

自動押え上げ装置（窓板取り付けタイプ）
Auto-lifter(Side-plate-mounting type)

AK118

取扱説明書 / パーツリスト
INSTRUCTION MANUAL / PARTS LIST

安全に使用していただくために使用前に、必ずこの取扱説明書をお読みください。
また、いつでもすぐ読めるように、この取扱説明書を保管してください。



注意

本取扱説明書は、AK118についての説明書です。本製品をDDL-9000に取り付けて使用される際は、事前にDDL-9000の取扱説明書の「安全についての注意事項」を読み、十分理解の上で使用ください。なお、AK118を強調するため、DDL-9000のイラストは簡略化されています。従って、安全装置のイラストも一部省略しております。

Read safety instructions carefully and understand them before using.
Retain this Instruction Manual for future reference.



CAUTION

This Instruction Manual is intended for the AK118. Read and fully understand the instructions given under "IMPORTANT SAFETY INSTRUCTIONS" in the Instruction Manual the DDL-9000 before putting the machine into service when this device is installed to the DDL-9000.

In addition, to emphasize the AK118, some illustrations of the DDL-9000 are simplified. Also, illustrations of the safety devices are partially omitted.

目 次

1. 取り付け手順	1
2. 自動押え上げ機能選択方法	4
3. ペダル押え上げ機能選択方法	5
4. 糸切り後の押え上げ自動上昇選択方法	6
5. 仕様	6
6. パーツリスト	7

CONTENTS

1. INSTALLATION	1
2. HOW TO SELECT THE FUNCTION OF AUTO-LIFTER	4
3. HOW TO SELECT THE FUNCTION OF LIFTING THE PRESSER FOOT BY PEDAL	5
4. HOW TO SELECT THE FUNCTION OF LIFTING THE PRESSER FOOT AUTOMATICALLY AFTER THREAD TRIMMING	6
5. SPECIFICATIONS	6
6. PARTS LIST	7

1. 取り付け手順 / INSTALLATION



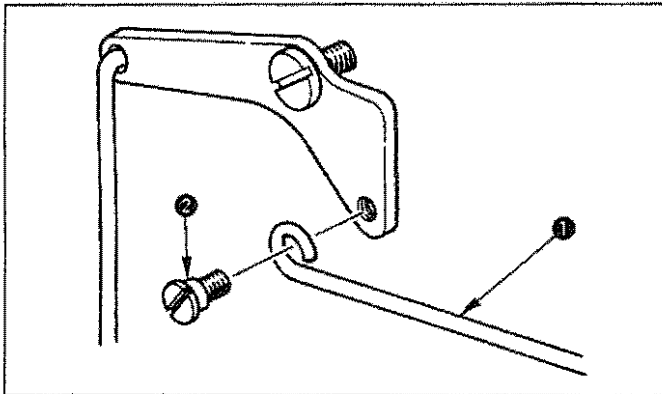
注意

不意の起動による事故を防ぐため、電源を切ってから行ってください。



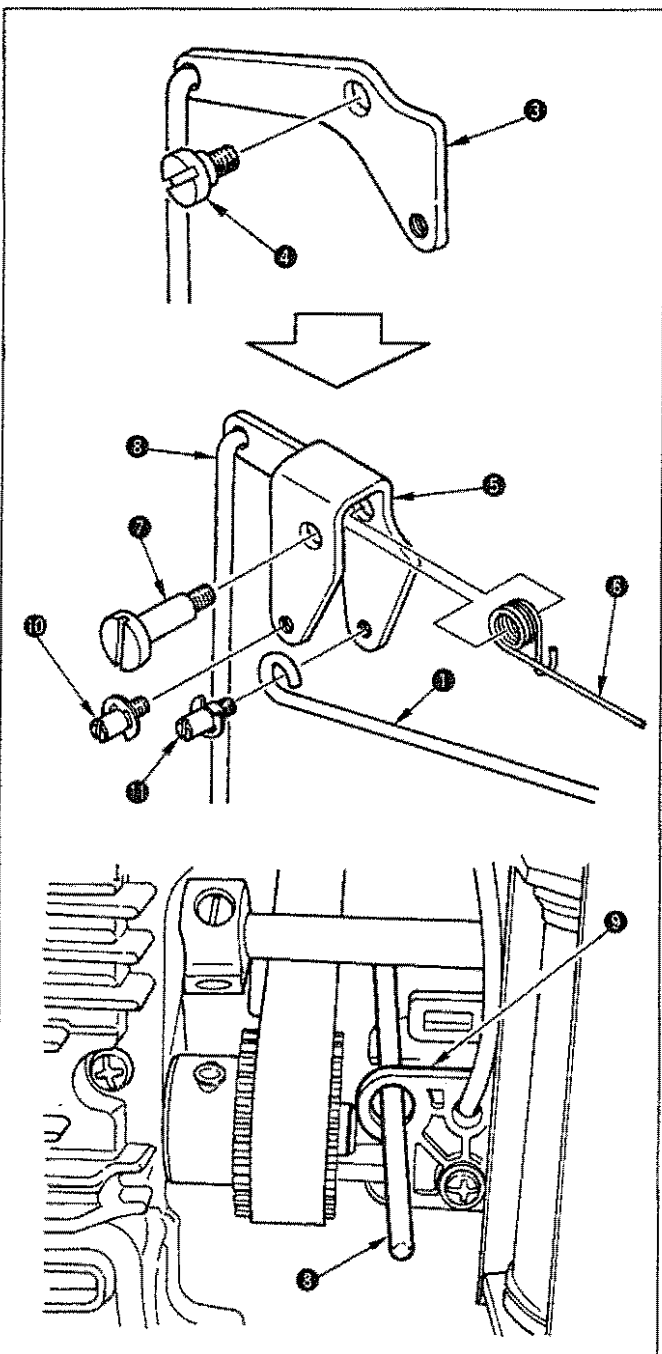
WARNING :

Turn OFF the power before starting the work so as to prevent accidents caused by abrupt start of the sewing machine.



1) ミシンの窓板を取り外し、ひざ上げ横棒①の段ねじ②を外します。

1) Remove the side plate of the machine, and remove hinge screw ② in knee lifter side rod ①.



2) ひざ上げリンク③の段ねじ④を外し、付属のばね⑥をセットしたひざ上げリンク⑤と交換し、段ねじ⑦で取り付けます。

この時、ミシンを倒してひざ上げ連結棒⑧が連結棒ガイド⑨の穴に入っていることを確認してください。

2) Remove hinge screw ④ in knee lifter link ③, and replace it with knee lifter link ⑤ set with attached spring ⑥. Then install the knee lifter link with hinge screw ⑦.

At this time, tilt the machine and make sure that knee lifter connecting rod ⑧ enters the hole of connecting rod guide ⑨.

3) 交換したひざ上げリンク⑤に、ひざ上げ横棒ピン⑩をねじ締めし、ひざ上げ横棒①をピン⑩で取り付けます。

3) Tighten with screw knee lifter side rod pin ⑩ to replaced knee lifter link ⑤, and install knee lifter side rod ① with pin ⑩.

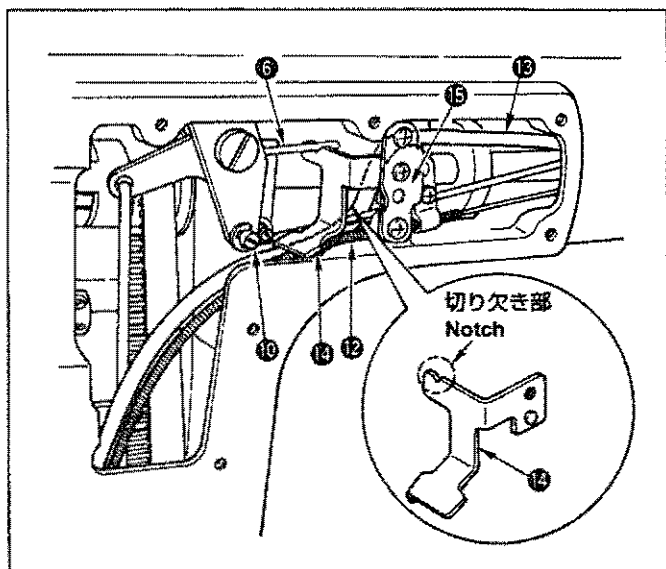
(注意) 1. ひざ上げ横棒ピン⑩はゆるみ易いので、しっかりと締め付けてください。

2. 各段ねじ部には、グリスを塗布してください。

(Caution)

1. Securely tighten knee lifter side rod pin ⑩ since it is easily loosened.

2. Apply grease to the hinge sections of respective hinge screws.

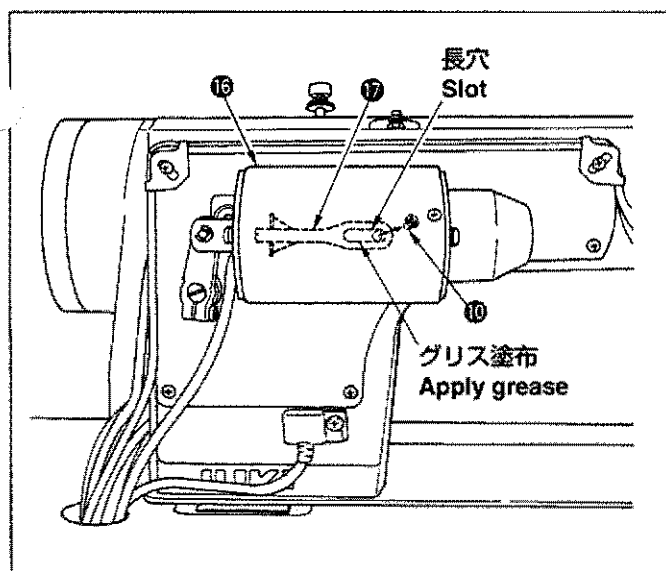


4) 糸ゆるめワイヤー⑫と給油パイプ⑬を押さえるように、ひざ上げリンクばね掛け⑭をワイヤー押え台⑮に取り付けます。この時、給油パイプ⑬と糸ゆるめワイヤー⑫の経路にご注意ください。

5) ひざ上げリンクばね掛け⑭の切り欠き部にひざ上げリンクばね⑥を掛けます。

4) Install knee lifter link spring hook ⑭ on wire pressing base ⑮ so as to hold down thread release wire ⑫ and oil tube ⑬. At this time, be careful about routing of oil tube ⑬ and thread release wire ⑫.

5) Place knee lifter link spring ⑥ on the notch of knee lifter link spring hook ⑭.

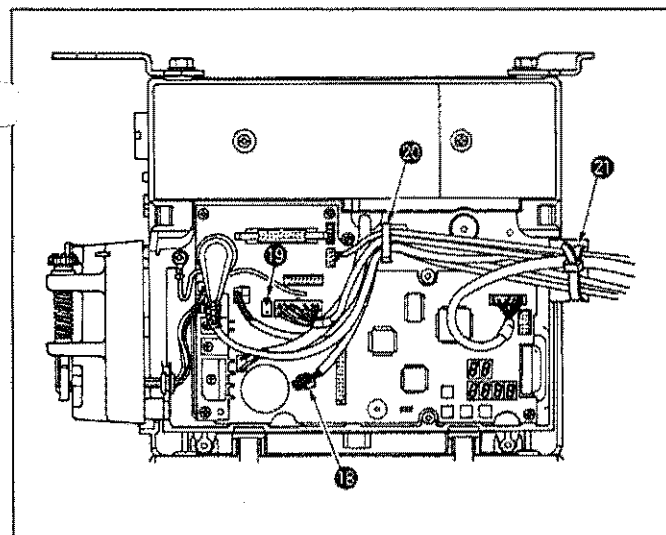


6) AK装置(組)⑯をマシンに取り付けます。この時、ひざ上げ横棒ピン⑩にソレノイドリンク⑰の長穴がセットされるように取り付けます。

(注意) ソレノイドリンク⑰の長穴にグリスを塗布してください。

6) Install AK device (asm.) ⑯ on the machine. At this time, install the device so that the slot of solenoid link ⑰ is set on knee lifter side rod pin ⑩.

(Caution) Apply grease to the slot of solenoid link ⑰.

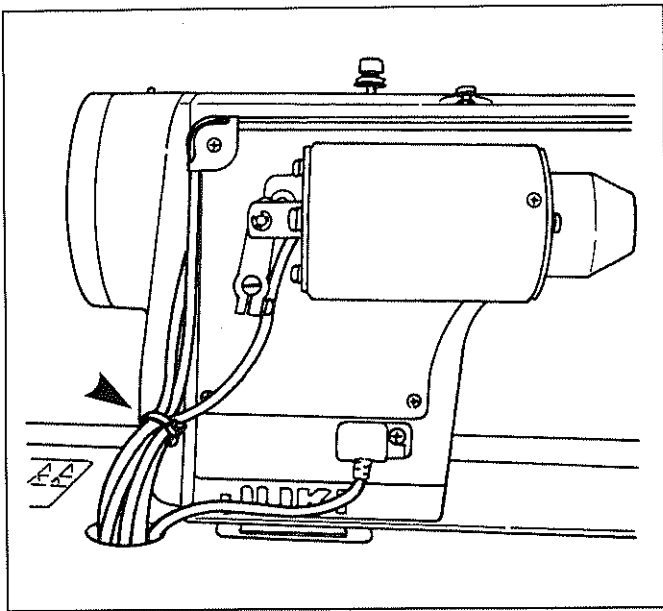


7) AK装置(組)⑯のコードをテーブルの穴に通し、2P コネクタ⑱をコントロール基板上の2P コネクタ⑲(2P 白 CN9)に差し込みます。

コードが垂れ下がらないように、コードクランプ⑳及び束線バンド㉑で他の束線類とまとめてください。

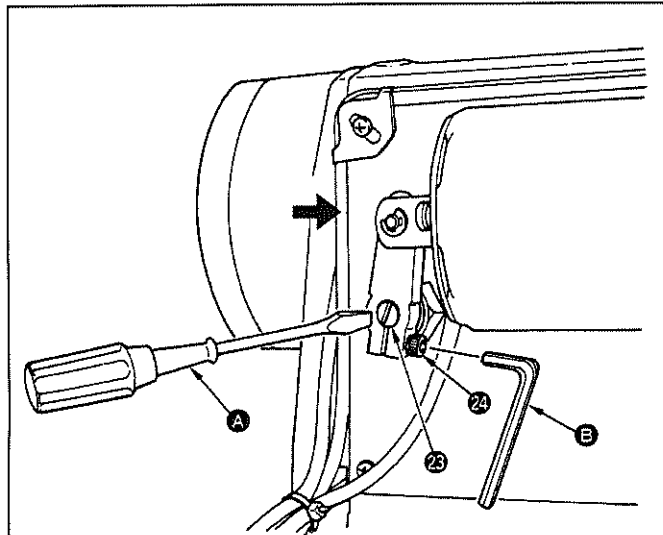
7) Pass the cord of AK device (asm.) to the hole in the table, and connect 2P plug ⑱ to 2P connector ⑲ (2P white CN9) on the control circuit board.

Use cord clamp ⑳ and cord band ㉑ to clamp the cord and other cables so that the cord is not hanged.



8) 付属のコードバンドで、他のコードと束ねてください。

8) Bundle the cord with other cords using the attached cord band.

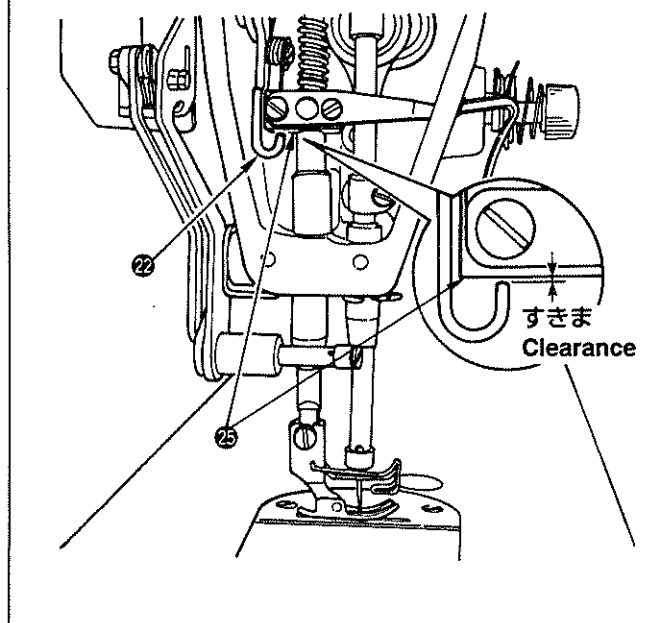


9) ミシンの面板を外して押えを下げ、引き上げ板(22)を下方に押し下げた状態にして、ドライバー(A)でソレノイド軸(23)を左側に回転させ、六角棒スパナ(B)で抱きねじ(24)を締めます。この時、ソレノイドは矢印の方向へ押し付けた状態でセットします。

(注意) 押えが針板に密着した状態で、押え棒抱き(25)裏面と引き上げ板(22)先端にすきまがあることを確認してください。

9) Remove the face plate of the machine, put lifting lever (22) in the state of pressing down, turn solenoid shaft (23) to the left with screwdriver (A), and tighten screw (24) with hexagonal spanner (B). At this time, set the solenoid in the state that it is pressed in the direction of the arrow.

(Caution) In the state that the presser foot comes in close contact with the throat plate, make sure that a clearance is provided between the back face of presser bar guide bracket (25) and lifting lever (22).

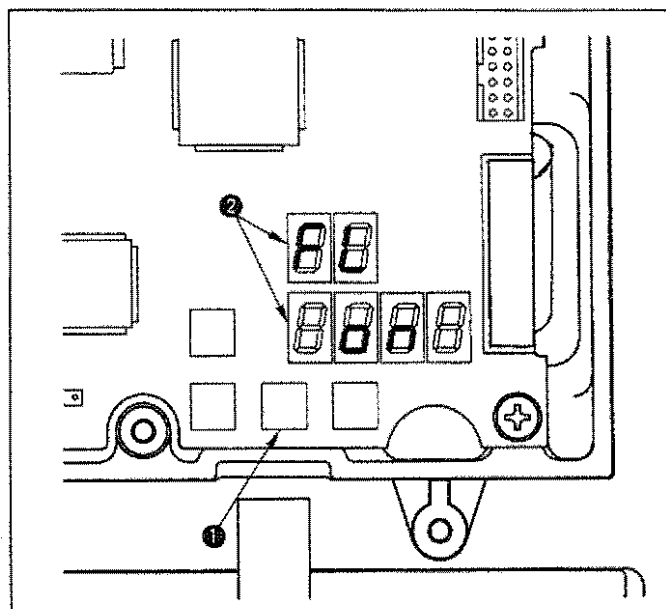


10) AK装置を使用する場合は、テーブルの頭部支え棒を取り外してご使用ください。

10) Remove the head support bar on the table when using AK device.

2. 自動押え上げ機能選択方法

HOW TO SELECT THE FUNCTION OF AUTO-LIFTER



- 1) コントロールボックス内のスイッチ①を押しなが
ら電源スイッチをONします。
- 2) "ピ"と音とともにLEDが表示② (FL ON) にな
り自動押え上げ機能が有効となります。
- 3) いったん電源スイッチをOFFし、再度ONします。
- 4) 1) ~ 3) の操作を再度くり返すとLED表示が
"FL OFF" となり、自動押え上げ機能が働かなく
なります。

FL ON : 自動押え上げ装置が有効となります。

FL OFF : 自動押え上げ機能は、働きません。
(プログラム縫い完了時も同様に押え上
げは自動上昇しません。)

(注意) 1. 電源の入れ直しは、必ず1秒以上経過してから行なってください。

(電源のON / OFF動作が早いと設定がうまく切り換わらない場合があります。)

2. 本機能を正しく選択しないと自動押え上げは動作しません。

3. 自動押え上げ装置を取り付けずに "FL ON" を選択すると縫い始めに一瞬起動が遅れます。

又、タッチバックスイッチが動作しなくなることがありますので、自動押え上げ装置を取り付け
てない時は、必ず "FL OFF" を選択してください。

1) Turn ON the power switch while pressing switch ① inside the control box.

2) LED display is turned to ② (FL ON) with "beep", and the function of auto-lifter becomes effective.

3) Turn OFF the power switch once and turn it ON again.

4) When repeating operations 1) through 3), LED displays "FL OFF" and the function of auto-lifter does not work.

FL ON : Auto-lifter device becomes effective.

FL OFF : Auto-lifter function does not work.

(Similarly, the presser foot is not automatically lifted when programmed stitching is completed.)

(Caution) 1. To perform re-turning ON of the power, be sure to perform after the time of one second or more has passed.

(If ON/OFF operation of the power is performed quickly, setting may be not changed over well.)

2. Auto-lifter is not actuated unless this function is properly selected.

3. When "FL ON" is selected without installing the auto-lifter device, starting is momentarily delayed at the start of sewing. In addition, be sure to select "FL OFF" when the auto-lifter is not installed since the touch-back switch may not work.

3. ペダル押え上げ機能選択方法

HOW TO SELECT THE FUNCTION OF LIFTING THE PRESSER FOOT BY PEDAL



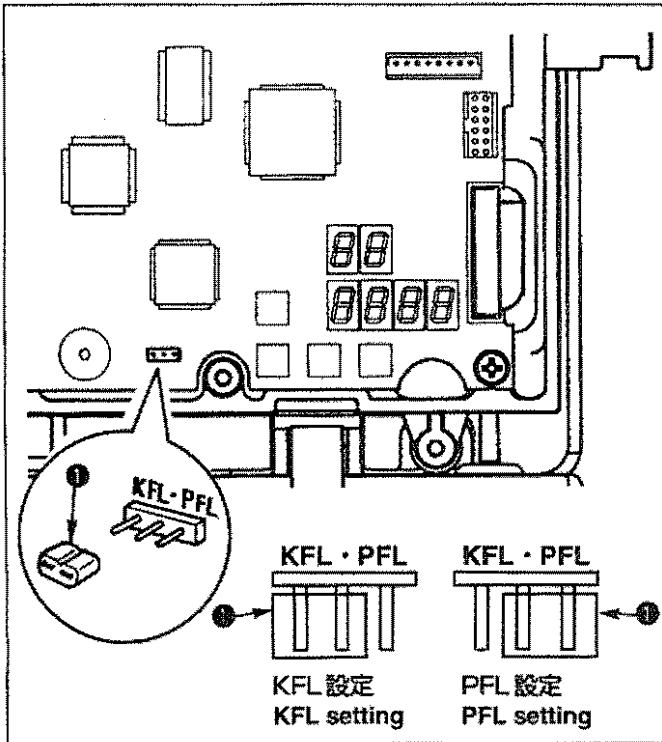
注意

感電による事故を防ぐため、必ず電源スイッチを切ってからコントロールボックスのフロントカバーを開けてください。



WARNING :

To avoid electrical shock hazards, open the control box front cover after turning OFF the power without fail.



コントロール基板上のジャンパ①を差し替えることにより、ペダルの踏み返し操作にて押えを上昇させることができます。

ジャンパ上部のシルク表示の指示に従って差し替えてください。

PFL : ペダル踏み返しにて押えを上昇させることができます。

KFL : ペダルによる押え上げ操作を行ないません。

(注意) 1. ジャンパを切り替える場合は、必ず電源をOFFした後行なってください。

電源ONのまま切り替えても設定が変わらないばかりか、本体を破損する危険があります。

2. PFLを選択すると自動的に糸切りポイントが深くなります。

The presser foot can be lifted by depressing the back part of the pedal by means of changing insertion of jumper ① on the control circuit board.

Change the insertion in accordance with the guidance of silk screen shown on the upper section of the jumper.

PFL : The presser foot can be raised by depressing the back part of the pedal.

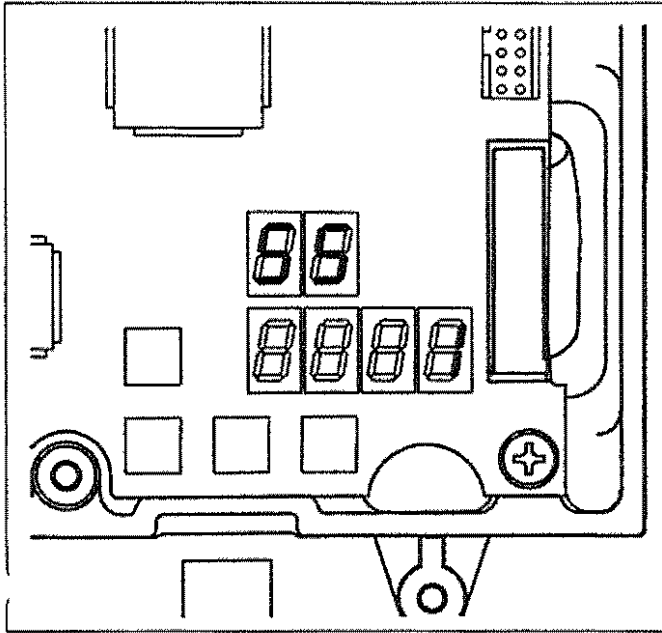
KFL : Operation of lifting the presser foot by the pedal is not performed.

(Caution) 1. In case of changeover of the jumper, be sure to perform the work after turning OFF the power. If the changeover is performed while the power is kept ON, not only the setting is not changed, but also the control box may be damaged.

2. When PFL is selected, the point at which thread trimming is performed will automatically descend.

4. 糸切り後の押え上げ自動上昇選択方法

HOW TO SELECT THE FUNCTION OF LIFTING THE PRESSER FOOT AUTOMATICALLY AFTER THREAD TRIMMING



1) SC-900の機能設定No.55により選択することができます。

1 : 糸切り後に押え上げが自動上昇します。
(標準出荷設定)
(CP-360パネルにてプログラム縫いを選択時は、操作パネルの設定に従います。)

0 : 糸切り後の押え上げ自動上昇は行ないません。
(プログラム縫い完了時も同じように押え上げは自動上昇しません。)

(注意) 機能設定方法についての詳細はSC-900の取扱説明書を参照してください。

1) The function can be selected using function setting No. 55 of SC-900.

1 : The presser foot is automatically lifted after thread trimming. (Standard setting at the time of delivery)
(When the programmed stitching is selected with the CP-360 panel, follow the setting of the operation panel.)

0 : Lifting the presser foot automatically after thread trimming is not performed.
(Similarly, the presser foot is not automatically lifted when programmed stitching is completed.)

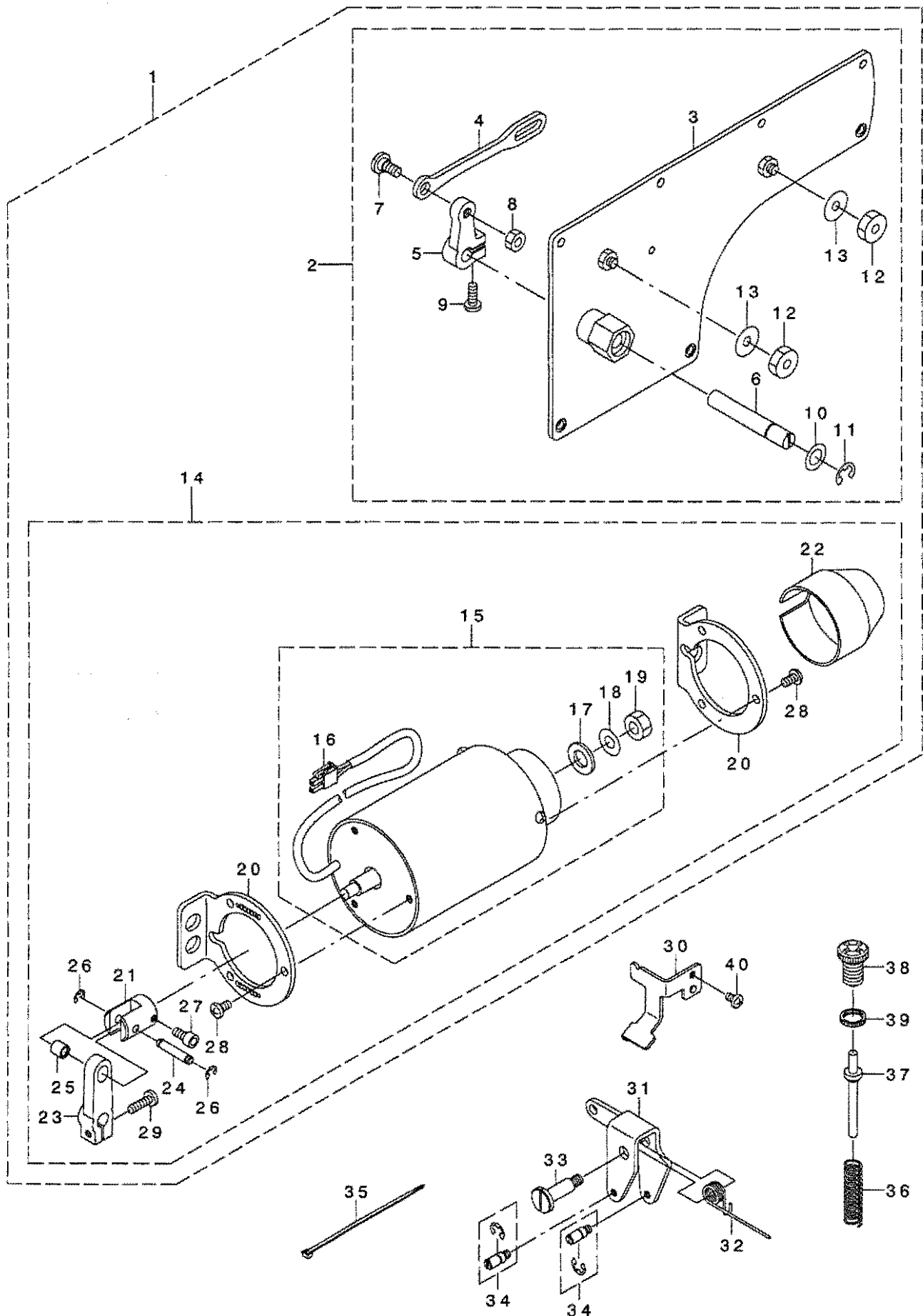
(Caution) Refer to the Instruction Manual for SC-900 for the details of the way of function setting.

5. 仕様 / SPECIFICATIONS

押え上昇量 9 mm (標準)
最大押え圧 9 kg
※ 電源電圧 100%時

Presser foot lifting amount : 9 mm (standard)
Max. presser foot pressure : 9 kg
* Line voltage : At 100%

6. パーツリスト/PARTS LIST



REF. NO.	NOTE	PART NO.	DESCRIPTION	ヒョウ	Qty
1		GAK-A18010A0	AK DEVICE ASM.	AKソウチ(クミ)	1
2		GAK-A18200B0	SIDE PLATE ASM.	マトイタ(クミ)	(1)
3		GAK-A18200A0	SIDE PLATE COMPL.	マトイタ(クツゴウ)	(1)
4		GAK-A1826000	SOLENOID LINK	ソレノイド リンク	(1)
5		GAK-33027000	SOLENOID ARM	ソレノイド ウデ B	(1)
6		GAK-33028000	SOLENOID SHAFT	ソレノイド シュク	(1)
7		SD-0800352-SP	HINGE SCREW D= 8 H= 3.5	タソネジ D=8 H=3.5	(1)
8		NS-6150310-SP	NUT 15/64-28	ロツカクナツト 15/64-28	(1)
9		SS-7121410-SP	SCREW 3/16-28 L=14	マルヒラネジ 3/16-28 L=14	(1)
10		WP-1021016-SD	WASHER	ヒラサガネ 10.2X18X1	(1)
11		RE-0700000-K0	E-RING 7	エカダメワ 7	(1)
12		NS-6150440-SP	NUT 15/64-28	ロツカクナツト 15/64-28	(2)
13		WP-0621036-SP	WASHER	ヒラサガネ	(2)
14		GAK-A18300B0	AK SOLENOID ASM. ,B	AKソレノイド(クミ)B	(1)
15		GAK-A18300A0	AK SOLENOID ASM. ,A	AKソレノイド(クミ)A	(1)
16		HK-0346100-20	2-POLE NYLON PLUG	ハウジンク 2P	(1)
17		GAK-33031000	SOLENOID RUBBER, A	ソレノイド コム	(1)
18		WP-0851846-SC	WASHER 8.5X22.0X1.8	ヒラサガネ 8.5X22X1.8	(1)
19		NM-6080600-SM	NUT M8	ロツカクナツト M8 1ツユ	(1)
20		GAK-A1834000	SOLENOID BASE	ソレノイド タイ	(2)
21		GAK-33035000	SOLENOID COLLAR	ソレノイド カラ	(1)
22		GAK-3303600A	SOLENOID COVER	ソレノイド カハ	(1)
23		GAK-33011000	SOLENOID ARM, A	ソレノイド ウデ A	(1)
24		GAK-33012000	SOLENOID PIN	ソレノイド ビン	(1)
25		GAK-33013000	SOLENOID PIN COLLAR	ソレノイド ビンカラ	(1)
26		RE-0400000-KP	E-RING 4	エカダメワ 4	(2)
27		SM-6051002-TP	SCREW M5X0.8 L=10	ロツカクアナネ ルト M5X0.8 L=10	(1)
28		SS-4120915-SP	SCREW 3/16-28 L=9	ナハネジ 3/16-28 L=9	(6)
29		SS-7121610-SP	SCREW 3/16-28 L=15.5	マルヒラネジ 3/16-28 L=15.5	(1)
30		GAK-A1840000	KNEE LIFTER LINK SPRING PLATE	ヒサアケ リンクハネカケ	1
31		GAK-A1841000	KNEE LIFTER LINK	ヒサアケ リンク	1
32		GAK-A1842000	KNEE LIFTER LINK SPRING	ヒサアケ リンクハネ	1
33		GAK-A1843000	KNEE LIFTER LINK FULCRUM SHAFT	ヒサアケ リンクツデンシク	1
34		GAK-330400A0	SHAFT PIN ASM.	ヒサアケ ヨコネ ウビソクミ	2
35		HX-0004300-00	CLIP	ケツツクハント	1
36		M4011-351-000	SPRING B	フミカエツハネB	2
37		M4009-351-000-A	SPRING SHAFT B	ハネツクB	1
38		M4012-351-000	ADJUST SCREW	フミカエツアツチヨウセイネジ	1
39		M2010-110-000	ADJUST NUT	フミカエツアツチヨウセツナツト	1
40		SS-4110715-SP	SCREW 11/64-40 L=7	ナハネジ 11/64-40 L=7	1

JUKI®

JUKI 株式会社

JUKI CORPORATION

To order or for further information, please contact :

この製品の使い方について不明な点がありましたらお求めの販売店又は当社営業所にお問い合わせください。
※この取扱説明書は仕様改良のため予告なく変更する事があります。

Please do not hesitate to contact our distributors or agents in your area for further information when necessary.
* The description covered in this instruction manual is subject to change for improvement of the commodity without notice.

Copyright © 1998 JUKI CORPORATION.
本書の内容を無断で転載、複写することを禁止します。

All rights reserved throughout the world.

98 · 12 Printed in Japan (E)