

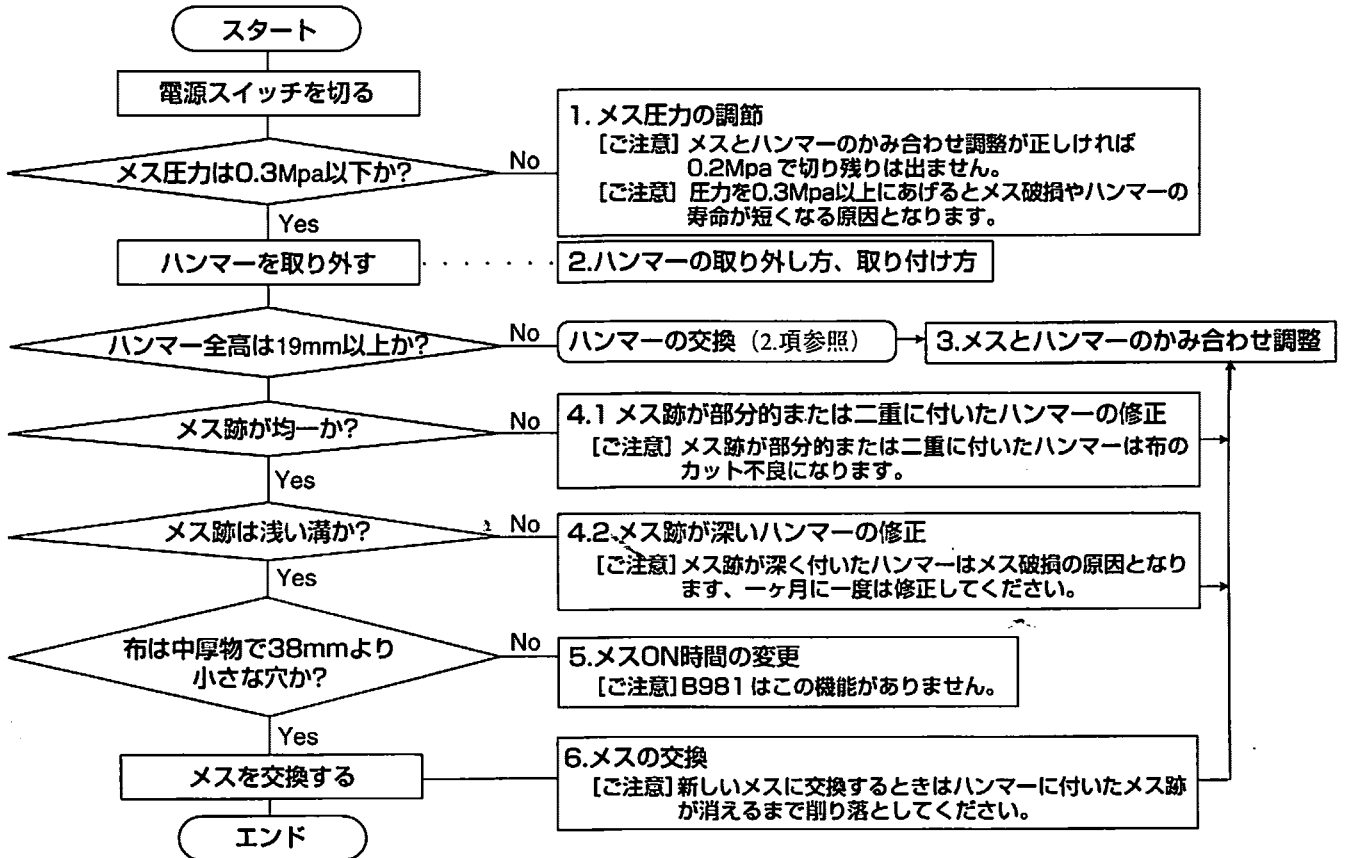
DH4-B980, B981

この説明書を読んでから、製品をご使用下さい。

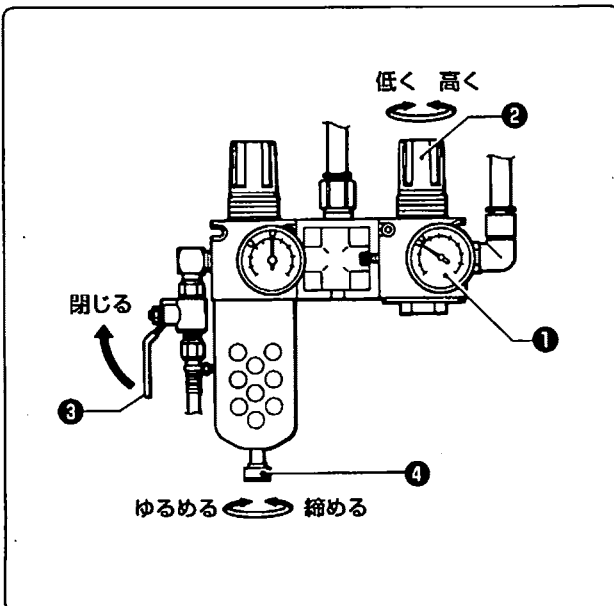
この説明書は、必要なときにすぐに取り出せる場所に、保管してください。

※ 新しいハンマーをご使用の場合はメスとのかみ合わせ調整を行ってください。（3項と4項を参照）

布の切れ味不良の点検と回復手順



1. メス圧力の調節



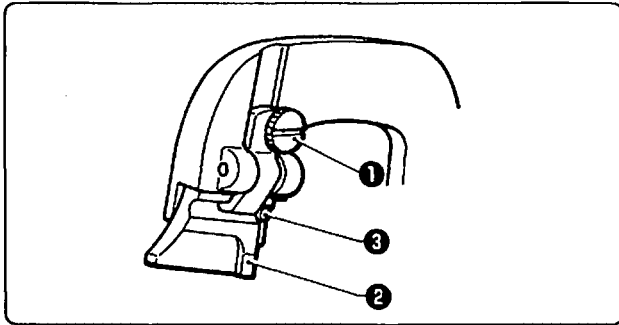
1-1 空気圧を高くする場合

1. メス圧調整用レギュレータ①のつまみ②を引き上げます。
2. 時計方向にゆっくり回し0.3Mpaに合わせます。
3. つまみ②を下げます。

1-2 空気圧を低くする場合

1. コック③を閉じます。
指針は、高い目盛りのままです。
2. つまみねじ④を矢印方向にゆるめます。
ボウルの空気が抜け、指針が下がります。
3. つまみねじ④を締めます。
4. つまみ②を引き上げ、反時計方向に回します。
5. コック③を開きます。
ボウルに空気が入り、指針が上がります。
6. つまみ②を時計方向に回し0.3Mpaに合わせます。
7. つまみ②を下げます。

2. ハンマーの取り外し方,取り付け方



取り外し方

- ・ つまみねじ①をゆるめ、ハンマー②を取り外します。

取り付け方

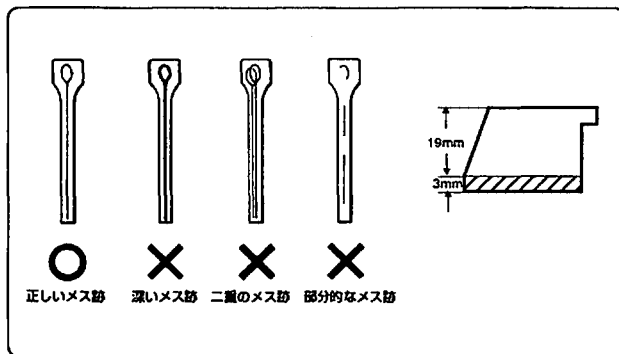
- ・ ハンマーをピン③に押し当て、つまみねじ①を締めて取り付けます。

3. メスとハンマーのかみ合わせ調整

ハンマー受け面にマジックなどをペイントしておくともス跡が見やすくなります。

1. ハンマーを3回作動させメス跡を付けます。
2. メス跡が均一に付くまでハンマーの修正、かみ合わせ調整を繰り返します。

4. ハンマーのメス受け面修正方法



- ・ 修正は工具（平ヤスリ）をお使いください。
- ・ ハンマーは残り19mmの高さになるまで修正できます。

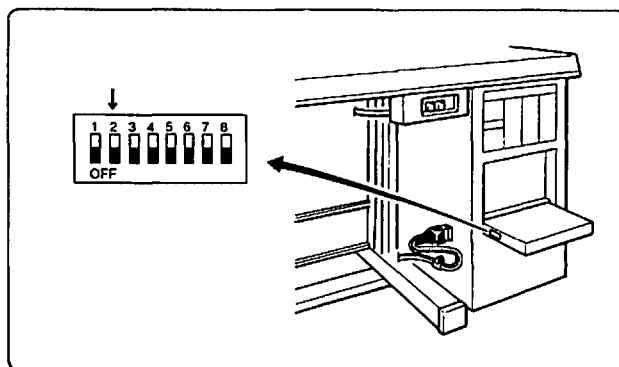
4.1 メス跡が二重または部分的についたハンマーの修正

1. ハンマーをバイス（万力）にはさみ、固定します。
2. 細目の平ヤスリでメス跡が消えるまで削ります。

4.2 メス跡が深くついたハンマーの修正

1. ハンマーをバイス（万力）にはさみ、固定します。
2. 細目の平ヤスリでメス跡が均一で浅いすじ状になるまで削ります。

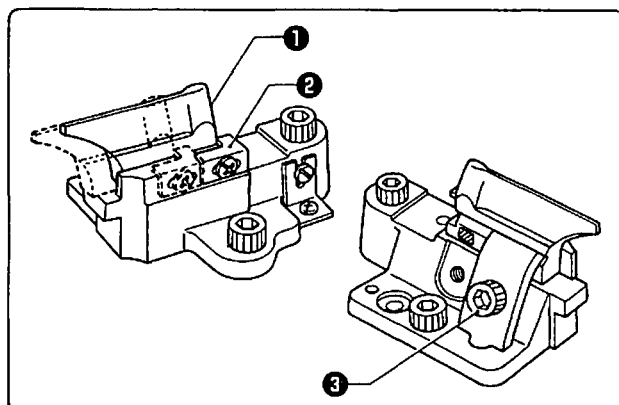
5. メスON時間の変更



1. 電源スイッチを切ります。
2. 操作パネルを開けます。
3. ディップスイッチの2番を切り換えます。

ディップスイッチ No.2	ハンマーがさがっている時間
OFF	25ms
ON	50ms

6. メスの交換



- ・ メスを交換するときはハンマーに付いたメス跡が消えるまで削り落としてください。
- ・ メスを取り外す前にメス①とメスストップ②の間にすき間がないことを確認してください。

1. 締めねじ③をゆるめメスを取り外します。
2. 新しいメスをメスストップ②に押し当て締めねじで固定します。
3. メスとハンマーのかみ合わせ調整をします。

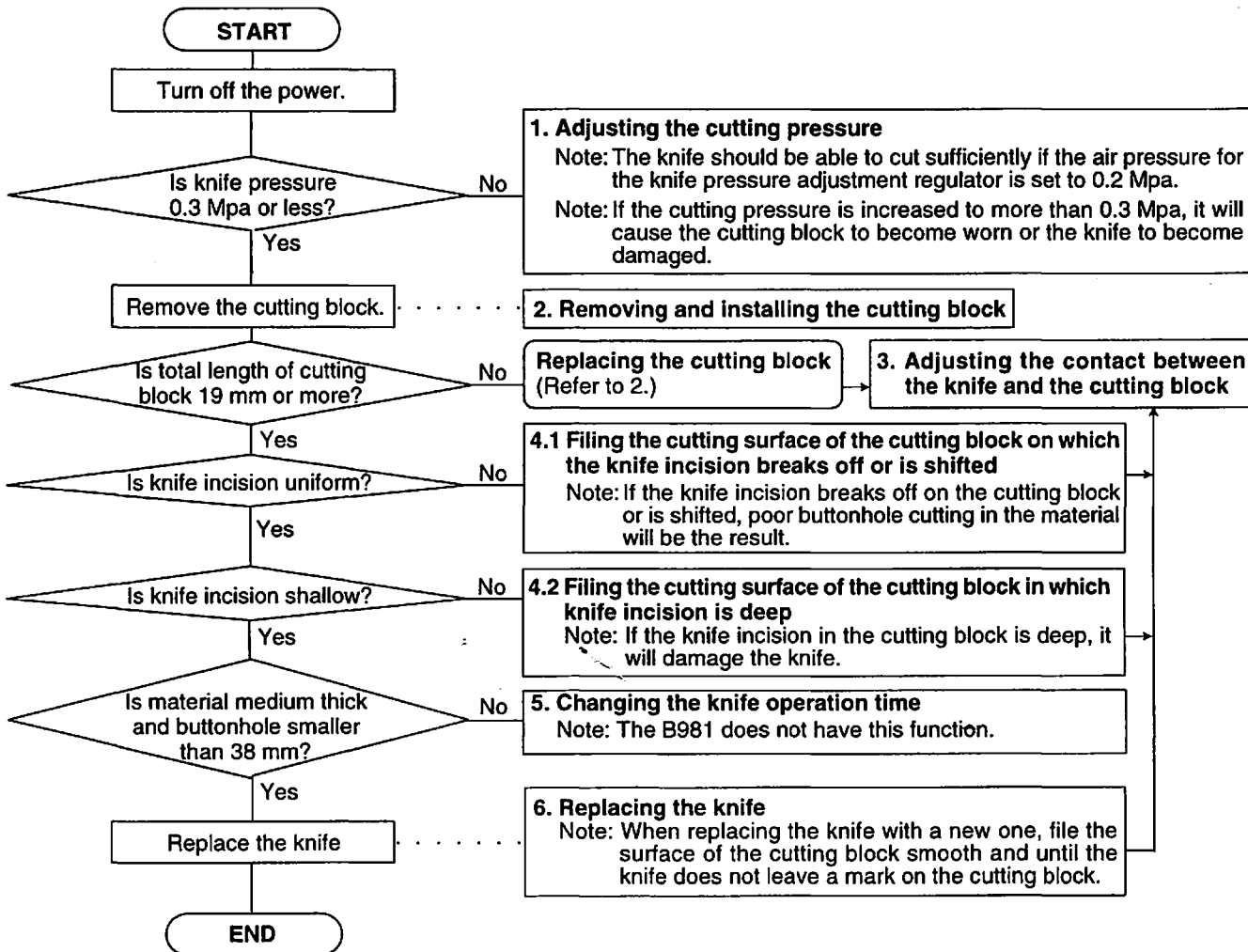
DH4-B980, B981

Please read this manual before making any adjustments.

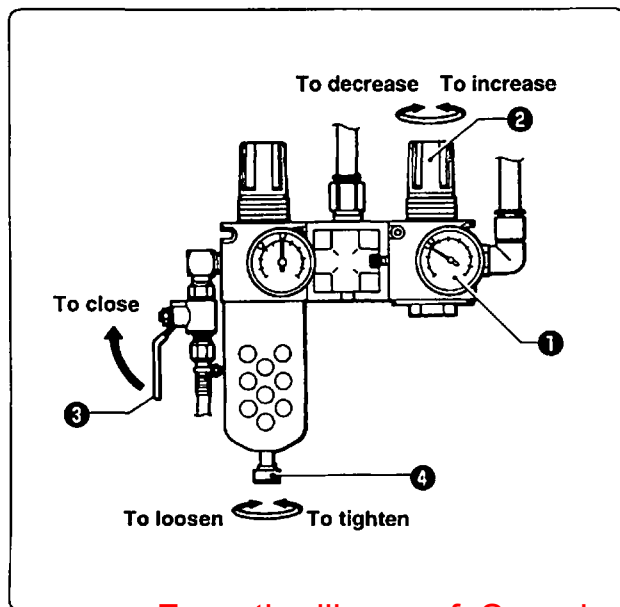
Please keep this manual within easy reach for quick reference.

•When replacing the cutting block with a new one, be sure to adjust the contact between the knife and the cutting block. (Refer to 3. and 4.)

Poor buttonhole cutting correction flowchart



1. Adjusting the air pressure for the knife pressure



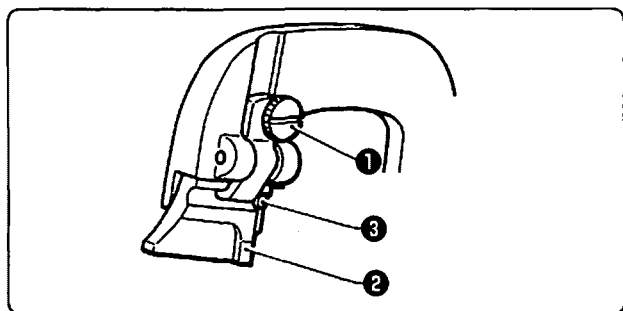
1-1. To increase the air pressure

1. Lift the knob ② of the knife pressure adjustment regulator ①.
2. Gently turn the knob ② and set the air pressure to 0.3Mpa.
3. Push down the knob ②.

1-2. To decrease the air pressure

1. Close the cock ③.
The needle will remain at the high-pressure position.
2. Turn the knob screw ④ in the direction of the arrow in the illustration to loosen it.
The air will escape from the reservoir and the needle will drop.
3. Tighten the knob screw ④.
4. Lift the knob ② and turn it counterclockwise.
5. Open the cock ③.
Air will enter the reservoir and the needle will move.
6. Gently turn the knob ② and set the air pressure to 0.3Mpa.
7. Push down the knob ②.

2. Removing and installing the cutting block



Removing the cutting block

Loosen the screw ①, and then remove the cutting block ②.

Installing the cutting block

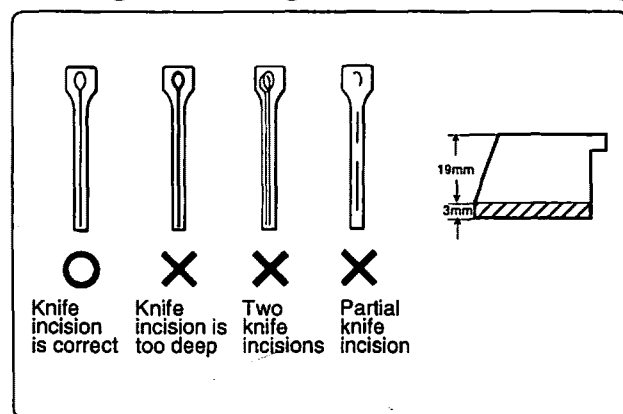
Press the cutting block against the pin ③, and tighten the screw ①.

3. Adjusting the contact between the knife and the cutting block

To see the knife incision more easily, color the cutting surface of the cutting block with a marker pen.

1. Operate the cutting block three times with the knife making a mark on it each time.
2. Adjust the position of the cutting block or contact between the knife and the cutting block until the knife consistently makes a mark in the same place.

4. Filing the cutting surface of the cutting block



•Use a flat file for filing.

•The cutting block can be filed until its height is 19 mm.

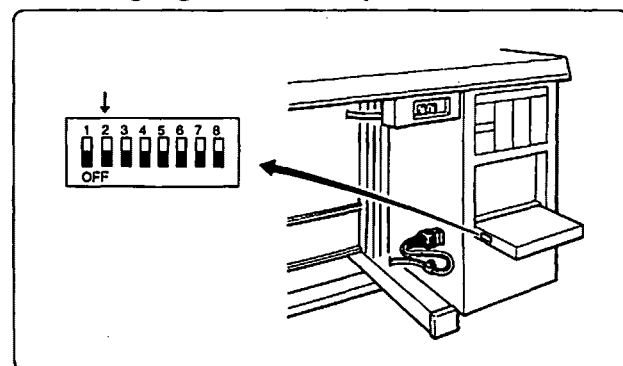
4.1 Filing the cutting surface of the cutting block on which the knife incision breaks off or is shifted

1. Grip the cutting block in a vise.
2. File the surface of the cutting block smoothly until the knife incision is erased away.

4.2 Filing the cutting surface of the cutting block in which knife incision is deep

1. Grip the cutting block in a vise.
2. File the surface of the cutting block smoothly until a single knife incision can still be seen faintly.

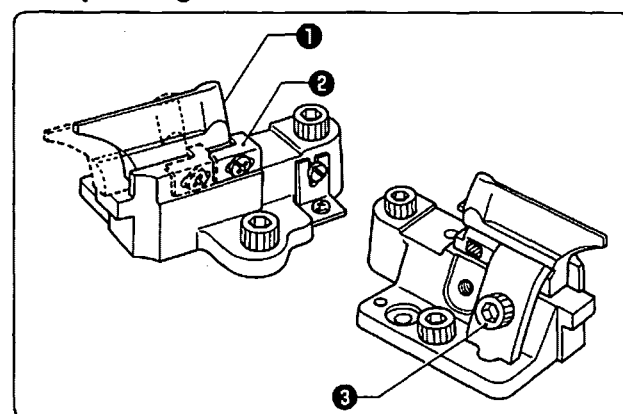
5. Changing the knife operation time



1. Turn off the power switch.
2. Open the operation panel.
3. Set DIP switch No.2 to ON.

DIP switch No.2	Cutting block on time
OFF	25ms
ON	50ms

6. Replacing the knife



•When replacing the knife with a new one, file the surface of the cutting block until smooth and until the knife does not leave a mark on the cutting block.

•Before replacing the knife, be sure to check that there is no gap between the knife ① and the knife stopper ②.

1. Loosen the screw ③, and then remove the knife ①.
2. Insert the new knife ① into the knife stopper ②, and then tighten it with the screw ③.
3. Adjusting the contact between the knife and the cutting block.

brother.

BROTHER INDUSTRIES, LTD. NAGOYA, JAPAN

118-980, 981
S91980-251
1997.11. H ①

From the library of: Superior Sewing Machine & Supply LLC