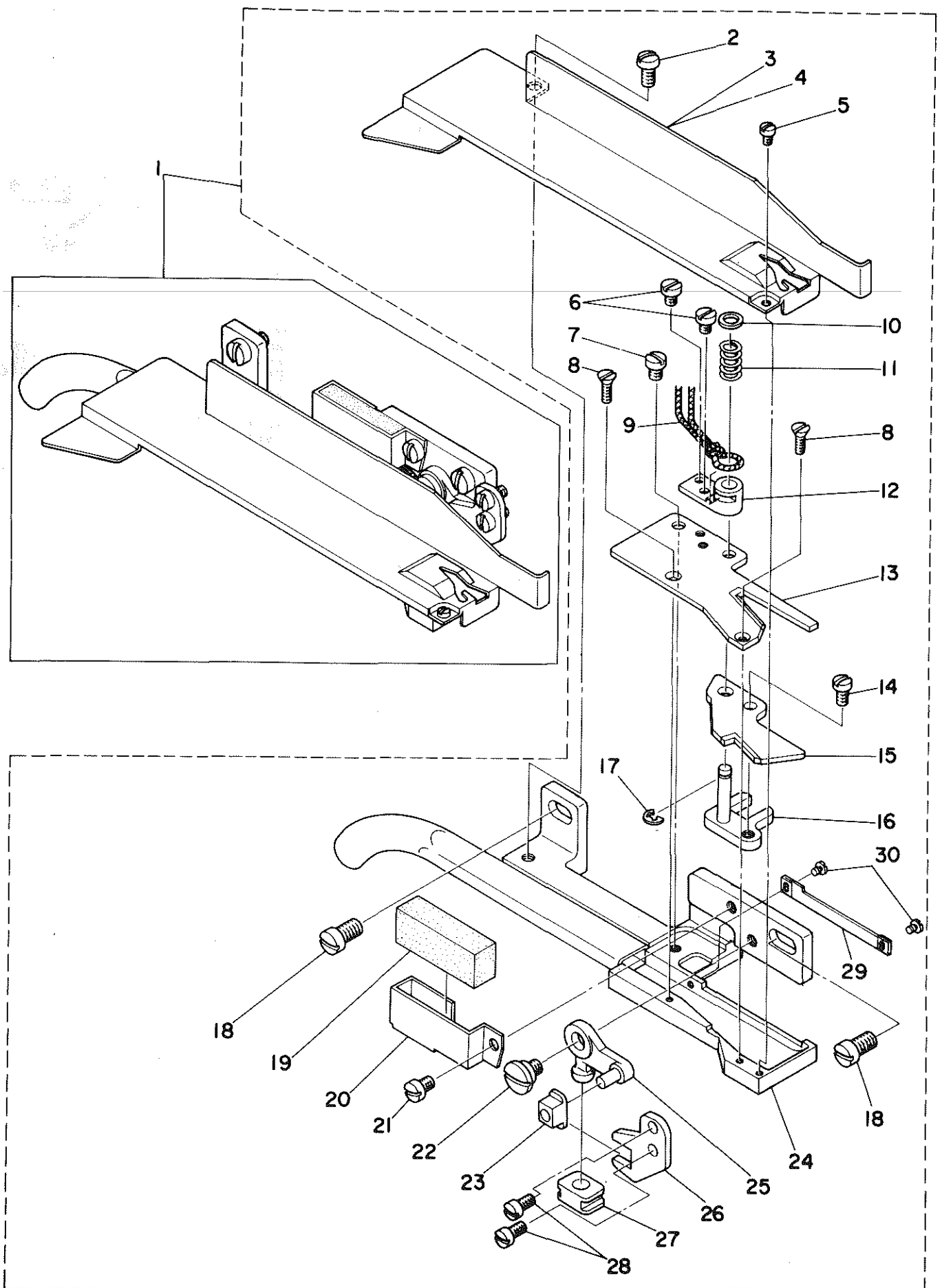


T022 PARTS LIST

JUKI
BET0220PJA
No.189-02



| Ref. No. | Note 注記 | Part No. 品番 | Description | E.C. 変更年月 | 品名 | Amt. Req. 数量 |
|----------|---------|---------------|----------------------------|-----------|--|--------------|
| 1 | | MAT-026000A0 | T026 AIR TYPE FLAT CUTTER | | T026 フラットカッター クミ | 1 |
| 2 | | MAT-02611000 | KNIFE BASE COVER, WIDE | | メスタハイ カハ ^レ (ワ) | (1) |
| 3 | #01 | MAT-02610000 | KNIFE BASE COVER, NARROW | | メスタハイ カハ ^レ (ホソ) | (1) |
| 4 | | SS-4090610-SP | SCREW 9/64-40 L=6 | | マルヒラネジ ^レ 9/64-40 L=6 | (1) |
| 5 | | SS-7060310-SP | SCREW 3/32-56 L=3 | | マルヒラネジ ^レ 3/32-56 L=3 | (1) |
| 6 | | SS-1060610-SP | SCREW 3/32-56 L=5.5 | | カラネジ ^レ 3/32-56 L=5.5 | (2) |
| 7 | | SS-7090410-SP | SCREW 9/64-40 L=3.5 | | マルヒラネジ ^レ 9/64-40 L=3.5 | (1) |
| 8 | | SS-6080410-SP | SCREW 1/8-44 L=4 | | ヒラネジ ^レ 1/8-44 L=4 | (2) |
| 9 | | CQ-2000000-00 | OIL WICK | | 1ジツ | (0.1) |
| 10 | | CQ-2020000-00 | OIL WICK | | 1ジツ | (0.2) |
| 11 | | MAT-02606000 | MOVING KNIFE BEARING | | トウメス シツクワ | (1) |
| 12 | | MAT-02603000 | FIXED KNIFE | | コヒメス | (1) |
| 13 | | SS-7080510-TP | SCREW 1/8-44 L=4.5 | | マルヒラネジ ^レ 1/8-44 L=4.5 | (1) |
| 14 | | MAT-02602000 | MOVING KNIFE | | トウメス | (1) |
| 15 | | MAT-026070A0 | KNIFE DRIVING BASE ASM. | | メス クトウタ ^レ ハイ ケツコ ^レ ワ | (1) |
| 16 | | SS-6060220-SP | SCREW 3/32-56 L=2.0 | | ヒラネジ ^レ 3/32-56 L=2 | (2) |
| 17 | | MAT-022160A0 | AIR STOP PLATE ASM. | | エアートメタ クミ | (1) |
| 18 | | SS-3120540-SP | SCREW 3/16-28 L=5.4 | | マルネジ ^レ 3/16-28 L=5.4 | (1) |
| 19 | | MAT-026010A0 | KNIFE MOUNTING BASE ASM. | | メスタハイ ケツコ ^レ ワ | (1) |
| 20 | | MAT-02609000 | SPRING | | トウメス オヤ ^レ ハ ^レ ネ | (1) |
| 21 | | SS-5060310-SP | SCREW 3/32-56 L=2.8 | | トラスネジ ^レ 3/32-56 L=2.8 | (2) |
| 22 | | MAT-02604000 | FORKED LEVER | | フタ マタ レハ ^レ | (1) |
| 23 | | SS-7080520-SP | SCREW 1/8-44 L=4.9 | | マルヒラネジ ^レ 1/8-44 L=4.9 | (2) |
| 24 | | MAT-02211000 | DRIVING LEVER SLIDE BLOCK | | クト ^レ レハ ^レ カクコ ^レ マ | (1) |
| 25 | | MAT-02605000 | DRIVING LEVER | | クト ^レ ウ レハ ^レ | (1) |
| 26 | #02 | MAT-02105000 | SLIDE BLOCK | | メスクト ^レ レ カクコ ^レ マ | (2) |
| 27 | | SD-0550271-TP | HINGE SCREW D= 5.50 H= 2.7 | | ク ^レ ツネジ ^レ D=5.5 H=2.7 | (1) |
| 28 | | SS-7090410-SP | SCREW 9/64-40 L= 3.5 | | マルヒラネジ ^レ 9/64-40 L=3.5 | (1) |
| 29 | | MAT-02212000 | FELT PRESSER | | フェルトオヤ ^レ | (1) |
| 30 | | MAT-02213000 | FELT | | キコウ ^レ フェルト | (1) |
| 31 | | SS-7120710-SP | SCREW 3/16-28 L=7 | | マルヒラネジ ^レ 3/16-28 L=7 | (1) |

Note(注記) #01.....Accessory part

付属品

#02.....One of the two is accessory part

1個は付属品です。

JUKI CORPORATION
 HEAD OFFICE
 8-2-1 KOKURYO-CHO,
 CHOFU-CITY, TOKYO 182, JAPAN
 BUSINESS OFFICE
 1-23-3, KABUKI-CHO
 SHINJUKU-KU, TOKYO 160, JAPAN
 TELEX : J22967, 232-2301
 PHONE : 03(3205)1188, 1189, 1190
 FAX : 03(3203)8260, (3205)9131

JUKI 株式会社
 〒182 東京都調布市国領町8-2-1
 TEL. 03-3480-1111(代表)
 工業製品販売本部
 TEL. 03-3480-1113(ダイヤルイン)

1993. 1 Printed in Japan