

# Pneumatic Type Side Cutter

エア式サイドカッター

TO36

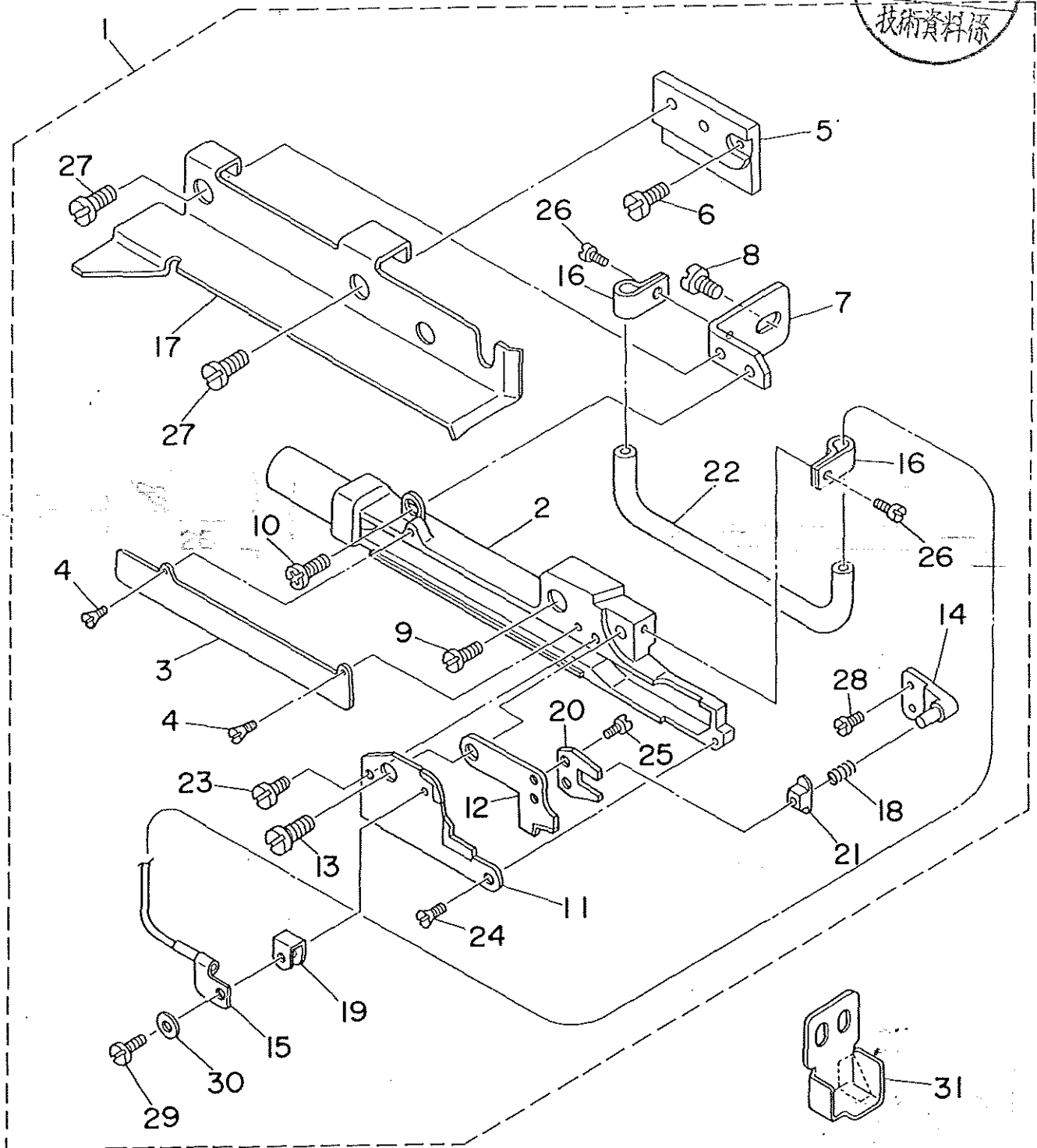
## PARTS LIST

**JUKI**

19584804

No.0503-00

副本  
1990. 1. 11  
技術資料係



Ref.No	Note 注記	Part No. 品番	Description	E.C. 変更年月	品名	Amt. Req 数量
1		MAT036000A0	SIDE CUTTER ASM.		サイドカッター クミ	1
2		MAT03601000	KNIFE REST		メスタイ	(1)
3		MAT03602000	KNIFE REST LID		メスタイフタ	(1)
4		SS2060320SP	SCREW		メスタイ外メネジ	(2)
5		MAT03603000	KNIFE REST BLACKET		メスタイリツケタイ	(1)
6		SS4120915SP	SCREW		メスタイリツケタイメネジ	(1)
7		MAT03604000	KNIFE REST PLATE		メスタイリツケイタ	(1)
8		SS4150715SP	SCREW		メスタイリツケイタメネジ	(1)
9		SS6111210SP	SCREW		メスタイリツケネジ	(1)
10		SS4110715SP	SCREW		メスタイツゴウネジ	(1)
11		MAT03605000	FIXING KNIFE		コテイメス	(1)
12		MAT03606000	WORK KNIFE		ドウメス	(1)
13		MAT03607000	KNIFE SHAFT		メスジク	(1)
14		MAT03608000	DRIVE PIN		クドウピン	(1)
15		MAT036090A0	OIL SUPPLY HOLDER ASM.		メスキュウオサエ クミ	(1)
16		MAT03610000	OIL SUPPLY PIPE BLACKET		キュウコパイプメカナダ	(2)
17		MAT03611000	SIDE COVER		スノダイヨコカバー	(1)
18		MAT02106000	SPRING		ドウメスオサエバネ	(1)
19		MAT02111000	SPRING		ドウメスガイドバネ	(1)
20		MAT02502000	DRIVE LEVER		クドレバー	(1)
21		MAT02503000	DRIVE ANANGLE CHIP		メスクドウカクゴマ	(1)
22		BP400000000	OIL SUPPLY PIPE		キュウコパイプ	(0.14M)
23		SS2060510SP	SCREW		コテイメストメネジ(A)	(1)
24		SS6090520SP	SCREW		コテイメストメネジ(B)	(1)
25		SS6080410SP	SCREW		クドレバートメネジ	(2)
26		SS6060410SP	SCREW		キュウコパイプメカナダメネジ	(2)
27		SS7110840SP	SCREW		スノダイヨコカバーリツケネジ	(2)
28		SS7080520SP	SCREW		クドウピントメネジ	(2)
29		SS7060310SP	SCREW		ドウメスガイドバネメネジ	(1)
30		WP0250516SD	PLAIN WASHER		ドウメスガイドバネメザガネ	(1)
31		MAT023080A0	OIL CATCH ASM.		アブラウケ クミ	1