

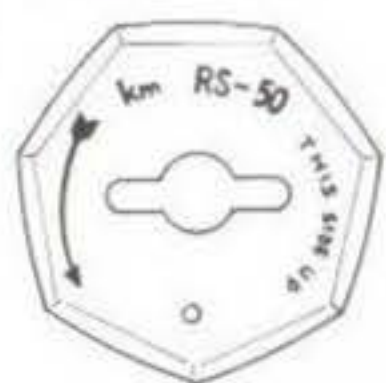
MODEL RS-50

SPECIFICATION-OPERATION MANUAL



BLADES (3 TYPES)

Heptagonal Blade (standard)
七角刃(標準)



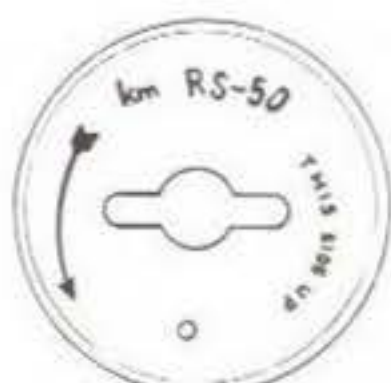
Standard Fabrics
標準タイプ

Hexagonal Blade (option)
六角刃(オプション)



Thick Fabrics
厚物系

Round Blade (option)
丸刃(オプション)



Extra-Thin Fabrics
極薄物系

SPECIFICATIONS (機械仕様)

Cutting Capacity 裁断能力	6 ^{mm}
Blade Size ナイフサイズ	50 ^{mm} Heptagonal Blade(Hexagonal Round) 7角刃(六角丸・丸刃)
Electric Source 電源	A.C.100/115, A.C.220/240 50/60Hz, Single(単相)
Electric Power(In Put) 電力(入力)	40W (Short Time Rating) 40W (短時間定格)
Machine Size 機械寸法	Diameter of Grip—47 ^{mm} Machine Total Length—240 ^{mm} 握り 47 ^{mm} 長さ 240 ^{mm}
Weight(Net) 重量	600g (Excluding Electric Cord) 600g (コード重量を除く)

OPERATING INSTRUCTIONS FOR RS-50

Please be sure to note the following before you begin operating the machine.

1. Never put your hands in front of the blades while operating.
2. Always handle the sharpening device with caution. Even a small slip of the hand may lead to serious injury.
3. Be sure to unplug while not in use for safety.

TO START

1. Connect the electric cord plug (#105) of the machine to the power supply.
 2. Hold the switch bar (#109) gently to start the machine. When you let go, the machine will automatically switch off.
 3. Raise the finger guard (#117); insert the material to be cut between the upper and lower blades, and cutting will begin.
- * Do not keep the switch bar depressed by taping or other means to ensure a long and good working condition.
* For safety and proper maintenance, always unplug the machine while not in use.
* Always keep the machine clean and free from remnants.

SHARPENING (GRINDING) THE BLADES

1. Pull the grinder assembly, push the switch bar to rotate the motor, and then gently press the push button (#118a) for 2-3 seconds. (Please repeat this operation several times if the blades are not well ground.)
2. After the grinding work is finished, raise the grinder assembly to its original position. (If the grind stone should get dirty, please wipe it clean.)

BLADE REPLACEMENT

If the diameter of the heptagonal blade (#113) should become smaller and not meet properly with the lower blade (#114), please replace the blades with new ones.

1. Make sure the electric cord (#105) is disconnected from the power source.
 2. Using a screw driver, remove the lock screw from the upper blade by turning the driver to the left.
 3. Pull out the blade and wipe off any dirt from the machine.
- Follow these guidelines to replace the lower blade by removing the lock screw (#114).

BLADE ADJUSTMENT

Proper adjustment of the upper and lower blades is important for effective operation.

If necessary please adjust as follows:

1. Insert the small-sized minus screwdriver into (B) and loosen the adjustment screw (#114b) for the lower blade.
2. Tighten the lock screw (#113a) for the upper blade.
3. Adjust the lower blade screw (#114b) with the small-sized minus screwdriver.
<See figure 1 >

GRINDER ASSEMBLY REPLACEMENT

If the grinding stone should wear out and become shorter and touch the shaft, please replace it.

1. Turn the cap (#118a) to the left with your hand and the stone will come out easily.

CARBON BRUSH REPLACEMENT

If the motor does not turn over well when holding the switch bar, replace the carbon brushes.

Also, too much weaving of carbon brush will cause motor troubles. (Carbon Brush must be replaced when it wears less than 3mm.)

1. While the machine is unplugged, remove the outside cap (#110b) and the set screw (#110a) with Driver.
2. Replace the carbon brush with a new one. If the motor does not work well after the exchange, it is due to improperly set brushes. Repeat the replacement procedures again, carefully.

LUBRICATION AND MAINTENANCE

1. Remove the upper blades (#113) once a week and clean and brush off any dust or dirt on the back side of the blade. Then lubricate.
2. Every other week, inject a small amount of grease for the plastic gear into housing unit. (See figure 1.)

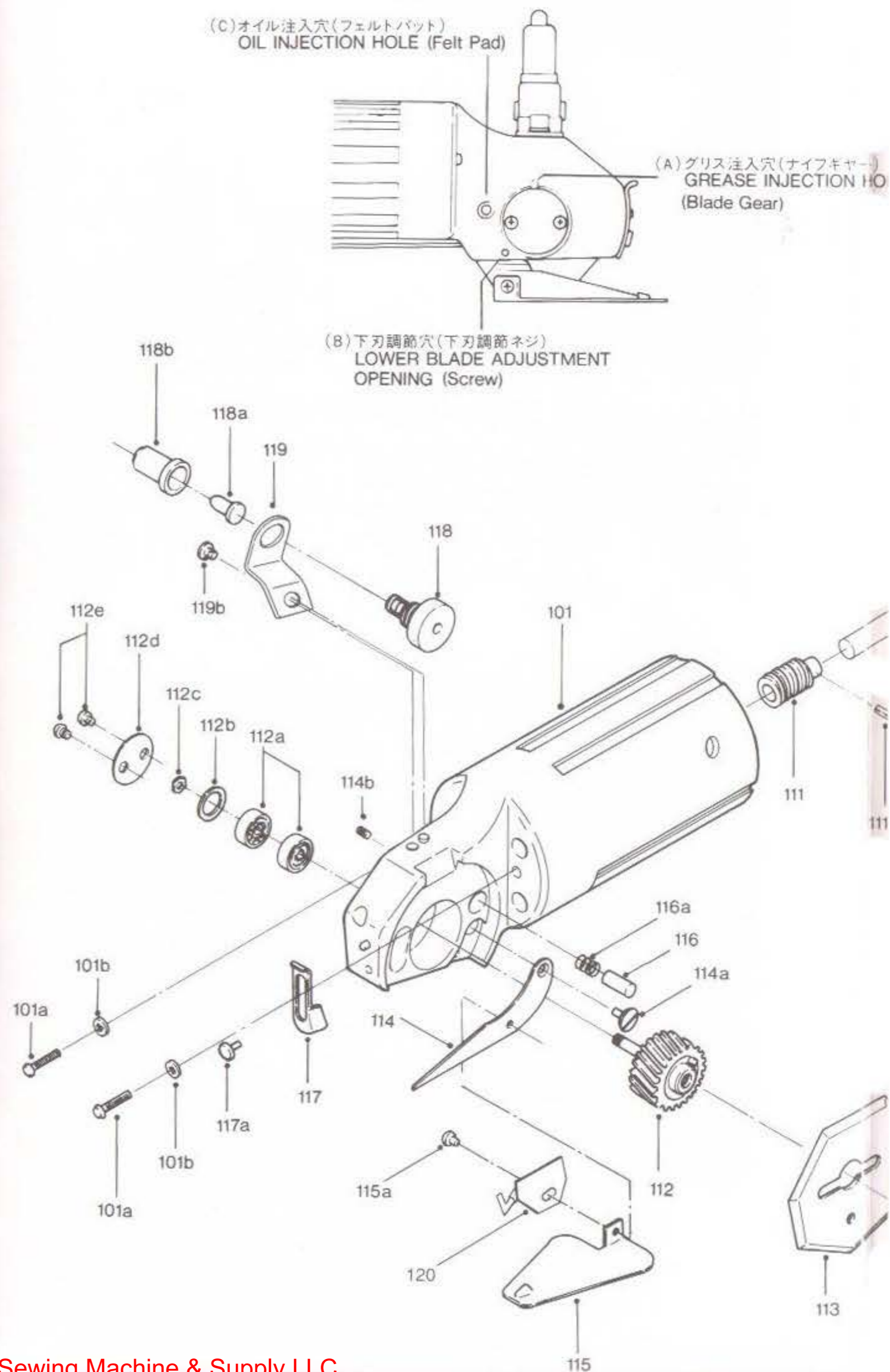
PARTS LIST (パーツ名称)

PARTS NO. NAMES OF PARTS

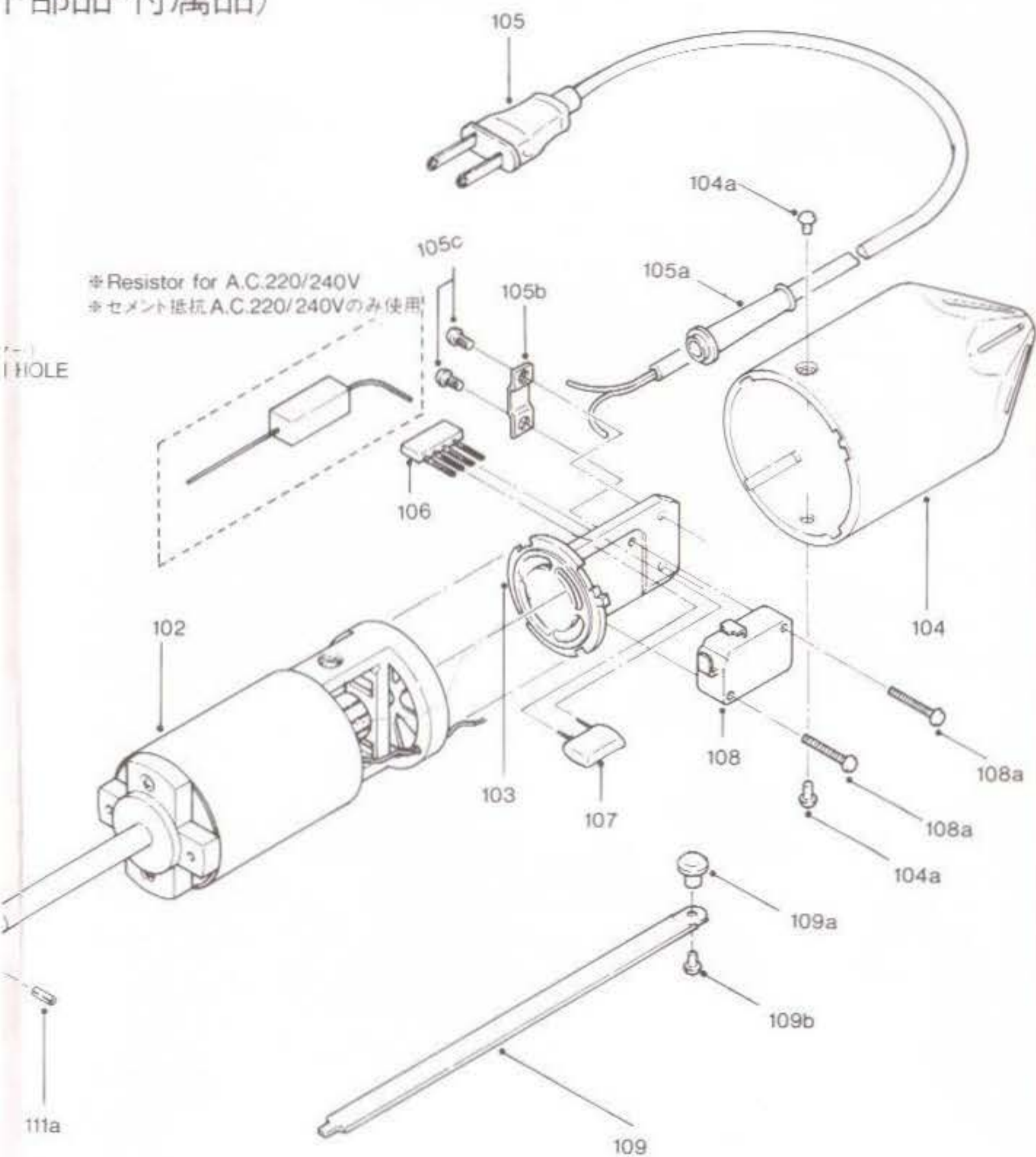
部品番号	部品名	
A-101	Main Housing	本体カバー 1
A-101a	Set Screws for Main Housing	本体カバー組付ネジ 2
A-101b	Washer for Main Housing	本体カバー組付ネジ 2
A-102	Motor Assembly	モーターセット 1
A-103	Angle for Switch	スイッチコンデンサー取付台 1
A-104	Rear Housing	後部カバー 1
A-104a	Set Screw for Rear Housing	後部カバー組付ネジ 2
A-105	Cord Complete with Plug	コードセット 1
A-105a	Cord Sleeve	コードセット補強ゴム 1
A-105b	Cord Bracket	コードセット取付板 1
A-105c	Set Screw for Cord Bracket	コードセット取付板ネジ 2
A-106	Rectifier	整流器 1
A-107	Condenser	コンデンサー 1
A-108	Micro Switch	マイクロスイッチ 1
A-108a	Set Screw for Micro Switch	マイクロスイッチ取付ネジ 2
A-109	Switch Bar	スイッチバー 1
A-109a	Switch Button	スイッチバー用ボタン 1
A-109b	Set Screw for Switch Button	スイッチバー用ボタンネジ 1
A-110	Carbon Brush with Spring	カーボンブラシ 2
A-111	Worm Gear (Motor side)-Steel	ドライブギヤー 1
A-111a	Roll Pin for Worm Gear	ウォームギヤーロールピン 1
A-112	Worm Gear-Plastic	ナイフギヤー 1
A-112a	Ball Bearing	ナイフギヤーベアリング 2
A-112b	Trust Collar	ベアリングカラー 1
A-112c	Hexagonal Nut	ナイフギヤー止めナット 1
A-112d	Cover Plate	ベアリング押え 1
A-112e	Set Screw	ベアリング押えネジ 2
A-113	Heptagonal Blade	ナイフ (7角) 1
A-113a	Blade Lock Screw with Tension	ナイフ止めネジ 1
A-114	Counter Blade	下刃 1
A-114a	Set Screw for Counter Blade	下刃止めネジ 1
A-114b	Adjusting Screw for Counter Blade	下刃調節ネジ 1
A-115	Sliding Base Plate	ベース 1
A-115a	Set Screw for Sliding Base Plate	ベース止めネジ 1
A-116	Oil Felt	オイルフェルト 1
A-116a	Oil Felt Spring	オイルフェルトスプリング 1
A-117	Finger Guard	安全ガード 1
A-117a	Set Screw for Finger Guard	取付ネジ 1
A-118	Grinder Assembly	砥石組 (スプリング付) 1
A-118a	Pushing Knob for Grinder Assembly	砥石組プッシュボタン 1
A-118b	Screwed Cap for Grinder Assembly	砥石組プッシュボタン止めネジ 1
A-119	Grinder Bracket	砥石土台 1
A-119b	Set Screw for Grinder Bracket	砥石土台取付ネジ 1
A-120	Dust Proof Plate	防塵プレート 1

PARTS ASSEMBLY & ACCESSORIES (組立図)

図 1



部品・付属品)



ACCESSORIES (アクセサリ)

(+)ドライバー
(+) Driver



グリース Grease



RS-50 使用説明

使用する前に

全ての作業をスムーズに、また安全にご使用いただく為に、次の点にご注意下さい。

- 裁断中は回っている刃の前に、絶対に手を置かないで下さい。
- 一寸したスリップでもケガのもとになることがあります。刃の取り扱いには常に注意をして行って下さい。
- 安全の為に使用後は必ずプラグを電源から外して下さい。

運転

プラグ(#105)を電源に差し込み、スイッチバー(#109)を軽く握ると回転します。スイッチバーの握りを離すと止まります。

安全ガード(#117)を持ち上げ、下刃と上刃の間に切りたい布地をはさみ裁断を開始して下さい。

- ◆ スイッチバーを故意に固定して使用しないで下さい。故障・事故の原因になります。
- ◆ 機械寿命保持・安全性の為、未使用時は必ず電源を外して下さい。
- ◆ 使用後は、布屑などをきれいに取り除きケースに保管して下さい。

ナイフの研磨

研磨装置を手前に倒し、スイッチバーを押し、回転させながら、プッシュボタン(#118a)を2~3秒軽く押すと自動的に研磨します。(切れ味が悪い場合はこの操作を繰り返して下さい。)

研磨が終わりましたら、研磨装置を元の場所に戻して下さい。

- ◆ 砥石が油で汚れた場合は、きれいに拭いておいて下さい。

ナイフの交換

7角上刃(#113)が摩耗し、下刃(#114)と噛み合わなくなりましたら、新しい刃と取り替えて下さい。電源からプラグを必ず外し、上刃の止めネジ(#113a)をドライバーで左側に回します。刃を外し本体の装着面の汚れを拭き、新しい刃を取り付けて下さい。また、下刃(#114)も下刃止めネジ(#114a)を外すことにより取り替えることができます。

上刃と下刃の調節

上刃と下刃の噛み合わせが切れ味に影響します。切れ味が悪くなりましたら、次の手順で調節して下さい。

裏側の下刃調節穴(B)から(+)ドライバー(小)を差し込み下刃調節ネジをゆるめ、上刃止めネジ(#113a)を締めた後、下刃調節ネジ(#114b)を(+)ドライバーで調節して下さい。(図1参照)

砥石の交換

砥石が摩耗し、内部取り付け軸にあたるまで減ってきましたら、新しい砥石と取り替えて下さい。手でキャップ(#118b)を左に回すと簡単に外れますので、新しい砥石組(#118)と交換して下さい。

給油と手入れ

1. 1週間に1度上刃(#113)を取り外し、刃の裏側や装着面に付着したゴミや布屑を掃除し、グリースを塗って下さい。
2. 2週間毎に、プラスチックギヤー取付台上部のグリース注入穴(A)より、少量のグリースを注入して下さい。(図1参照)
3. 上刃の反対側にあるフェルトパットは、1日2~3回ネジ穴(C)にオイルを注入し、湿らせておいて下さい。刃の磨耗を少なくします。(図1参照)