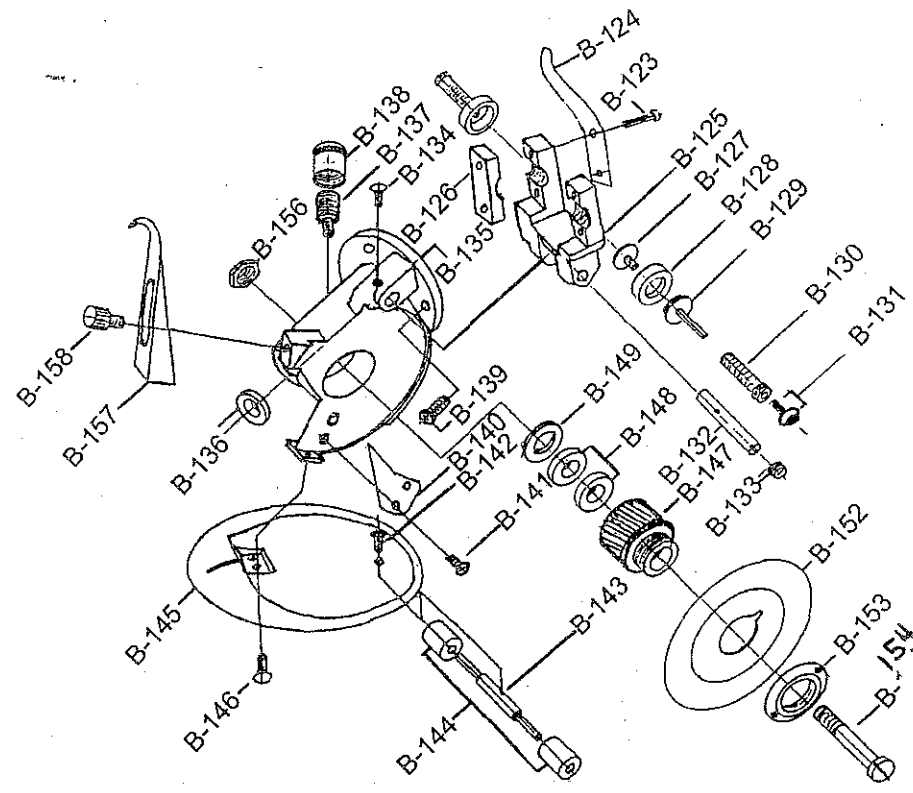
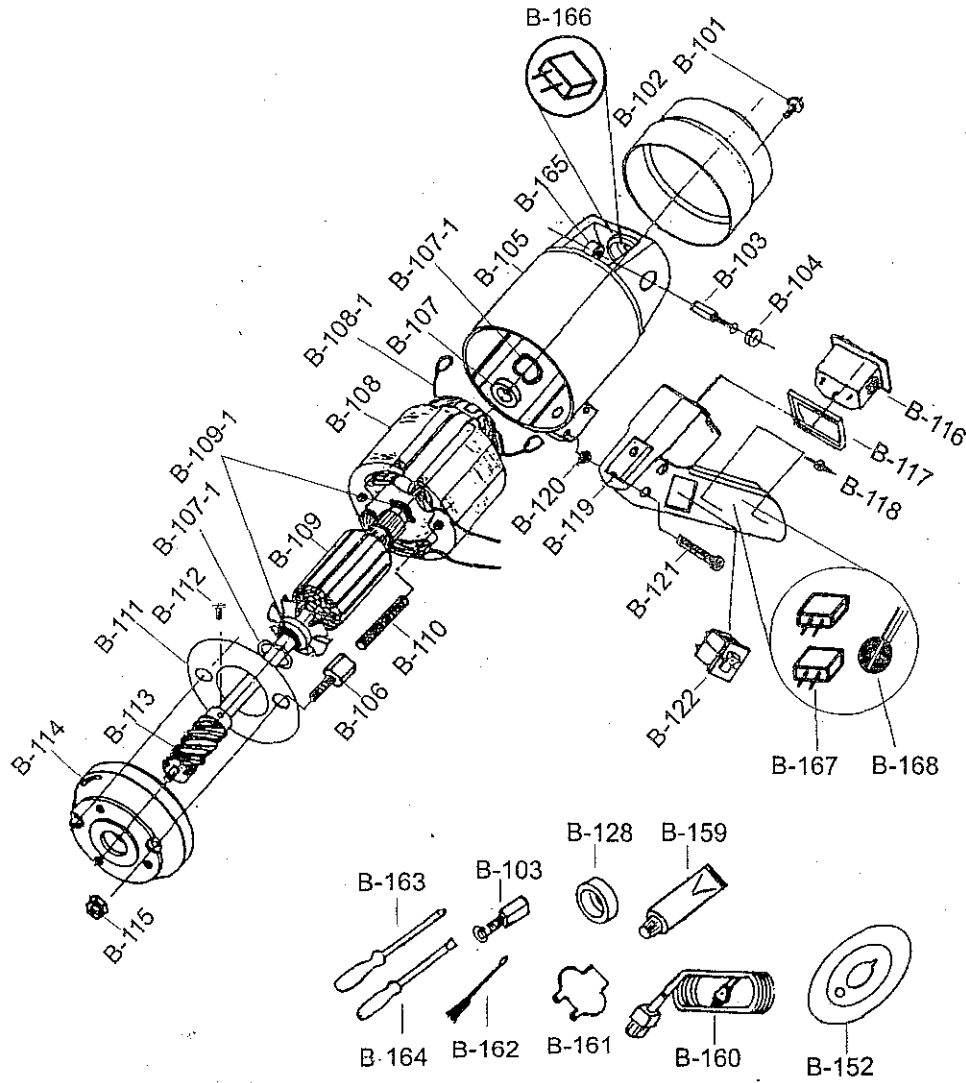


MB-90

PARTS ASSEMBLY & ACCESSORIES

B108-1 Spring connector



MB-90

PARTS LIST

PARTS NO.	PARTS NAME	零件名稱
B-101	Screw for Cover	後蓋螺絲
B-102	Cover	後蓋
B-103	Carbon Brush with Spring	帶彈簧碳刷
B-104	Cap for Carbon Brush	碳刷蓋
B-105	Motor Cover	馬達外殼
B-106	Socket Screw	套筒螺絲
B-107	Ball Bearing	培林
B-107-1	Wave Washer	波形墊片
B-108	Stator	定子線圈
B-109	Rotor	轉子線圈
B-109-1	Snap Ring	扣環
B-110	Stud Bolt	定子固定螺絲
B-111	Air Guide	空氣導流板
B-112	Screw for Shaft Gear	蝸桿固定螺絲
B-113	Shaft Gear	蝸桿
B-114	Front Cover	馬達前蓋
B-115	Nut	螺帽
B-116	Receptacle	插座
B-117	Receptacle Fixed base	插座固定座
B-118	Screw	螺絲
B-119	Operating Handle	手把
B-120	Nut for Handle	螺帽
B-121	Screw for Handle	螺絲
B-122	Switch	開關
B-123	Screw	螺絲
B-124	Presser Lever	押把
B-125	Sharpening Stone Bracket(A)	砂輪固定座(A)
B-126	Sharpening Stone Bracket(B)	砂輪固定座(B)
B-127	Screw and Washer for Stone	砂輪固定螺絲與墊片
B-128	Sharpening Stone	砂輪
B-129	Sharpening Stone Fixed Base	砂輪座
B-130	Pipe Screw	砂輪座套圈
B-131	Screw for Sharpening Stone Fixed Base	砂輪座固定螺絲
B-132	Grinder Set Shaft	砂輪組軸心
B-133	Spring	彈簧
B-134	Screw for Shaft	軸心固定螺絲

PARTS NO.	PARTS NAME	零件名稱
B-135	Gear Box	齒輪箱
B-136	Bisjmg	軸襯套
B-137	Grease Cup	黃油杯
B-138	Cap for Crease Cup	油杯蓋
B-139	Screw	螺絲
B-140	Guide plate	導引片
B-141	Screw for Guide Plate	導引片固定螺絲
B-142	Screw for Roller Shaft	輪軸固定螺絲
B-143	Roller Shaft	輪軸
B-144	Rollers	輪子
B-145	Base Plate	底座
B-146	Set Screw for Gear Box	螺絲
B-147	Worm Gear	蝸輪
B-148	Ball Bearing	培林
B-149	Ball Bearing Lock Nut	培林固定螺帽
B-152	Blade	刀片
B-153	Blade Lock Nut	刀片固定螺帽
B-154	Screw for Gear	蝸輪固定螺絲
B-156	Nut for worm Gear Screw	蝸輪固定螺絲用螺帽
B-157	Finger Guard	護片
B-158	Screw for Finger Guard	護片螺絲
B-159	Grease	黃油
B-160	Code Complete with Earth	電源線
B-161	Wrench	扳手
B-162	Cleaning Brush	清潔刷
B-163	Screwdriver (+)	十字起子
B-164	Screwdriver (-)	一字起子
B-165	Carbon Brush Fixed Base	碳刷座
B-166	Capacitor	電容(CE only)
B-167	Capacitor	電容(CE only)
B-168	Inductor	電感(CE only)