

HASHIMA

ハシマ高速チーフスワインダー

HIGH-SPEED THREAD WINDER

HW-20

取扱い説明書

INSTRUCTION MANUAL



製造元

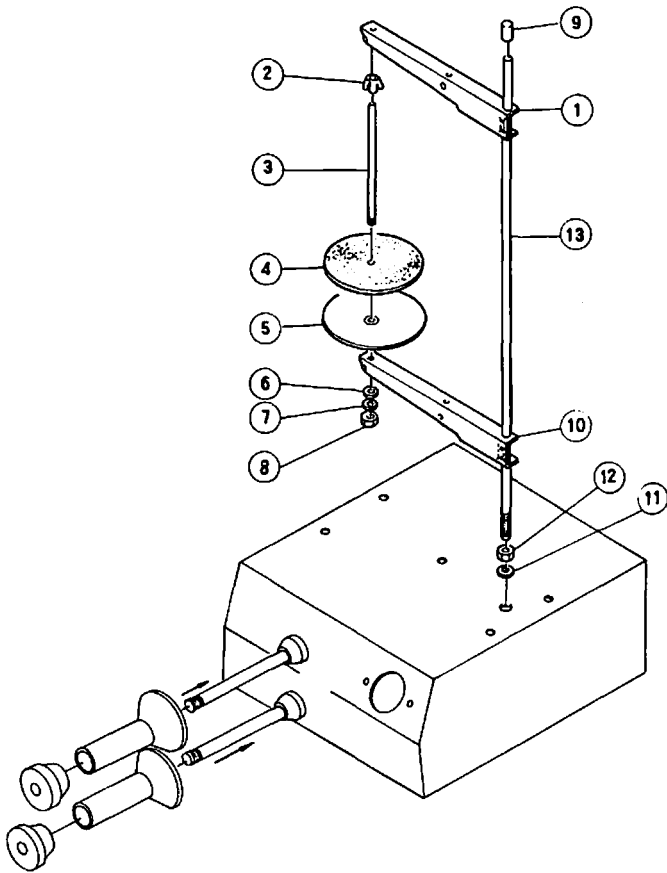
株式会社羽島

Manufactured by

HASHIMA CO., LTD.

From the library of: Superior Sewing Machine & Supply LLC

HW-20 取扱説明書

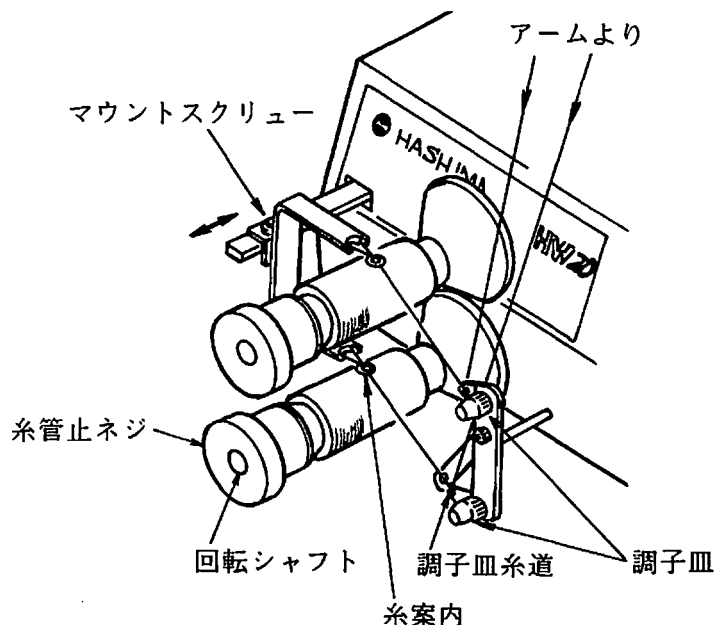


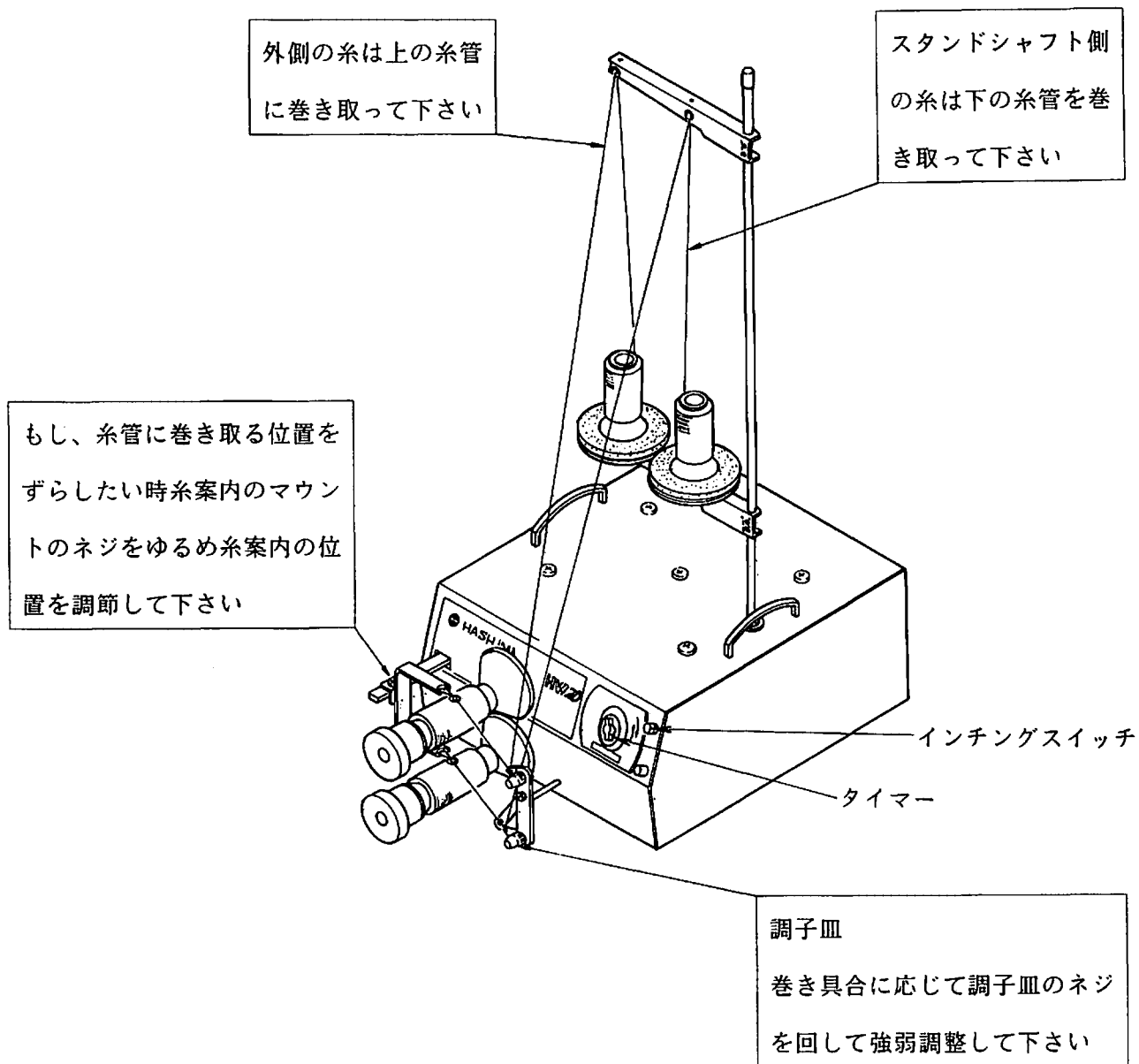
組立方法

1. 機械本体にスタンドシャフト(13)をナット(12)、平座金(11)で取り付けて下さい。
2. スタンドシャフトにアーム(10)と碇子付アーム(1)を取り付けて下さい。
3. アーム(10)に組立て棒(3)を平座金(6)、バネ座金(7)ナット(8)で取り付けて下さい。
4. 糸立て棒に受け皿(5)、スポンジ(4)、ポピンホルダー(2)を差し込んで下さい。
5. スタンドシャフトの先端にキャップ(9)を差し込んで下さい。

使用方法

1. 回転シャフトに糸管を取り付けます。
ツバ付糸管を使用する時、糸管のツバが必ず機械側にくるように取り付けて下さい。
2. 最初にアームの碇子に糸を通します。
3. 次に調子皿の糸道に糸を通し、調子皿に糸を上から巻きつけます。
再度調子皿の糸道に糸を通します。
4. 糸案内に上から糸を通します。
5. 糸管に糸を巻きつけます。
6. タイマーを右に回し、糸管を回転させて下さい。





糸巻量に応じてタイマーをセットして下さい。

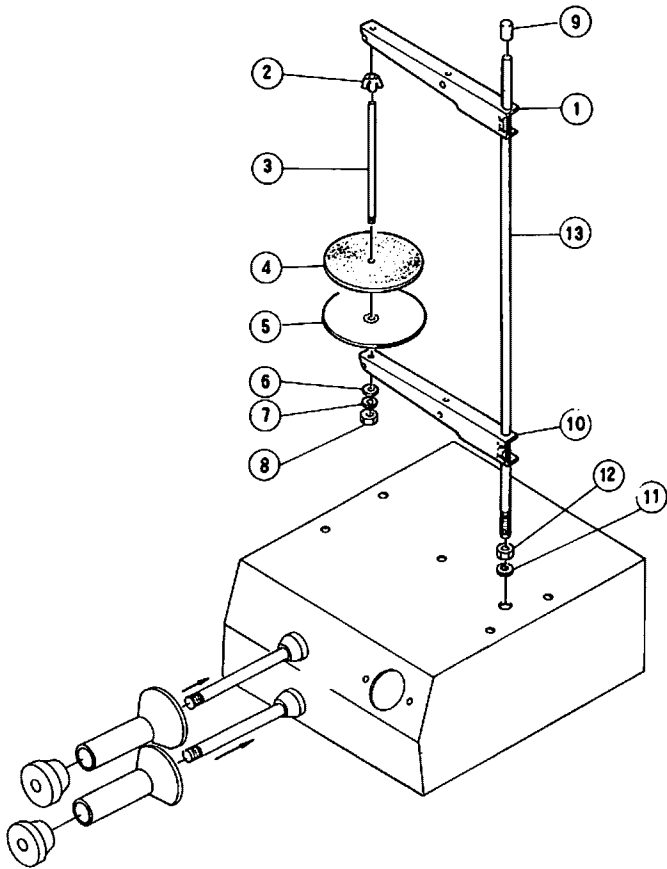
	500m	1000m	1500m	2000m
#30	3分	6分15秒	9分	11分15秒
#50	3分15秒	6分30秒	9分30秒	12分
#80	4分	7分30秒	10分30秒	13分

(60Hz 径30φの糸管の参考時間)

(注) もしタイマーを5分以内の時間で使用する
場合、一度5分以上位置まで回してからもど
してセットして下さい。

仕様

型式	HW-20
使用電源	100V
定格出力	80W
タイマー	15分
使用ボビン	ツバ付・ツバ無
巻取回転速度	1,380 r.p.m
トラバース	8.5mm (受注生産) 9.7mm (スタンダード)
寸法mm (巾)(奥行)(高)	380×380×770
重量	19.5kg

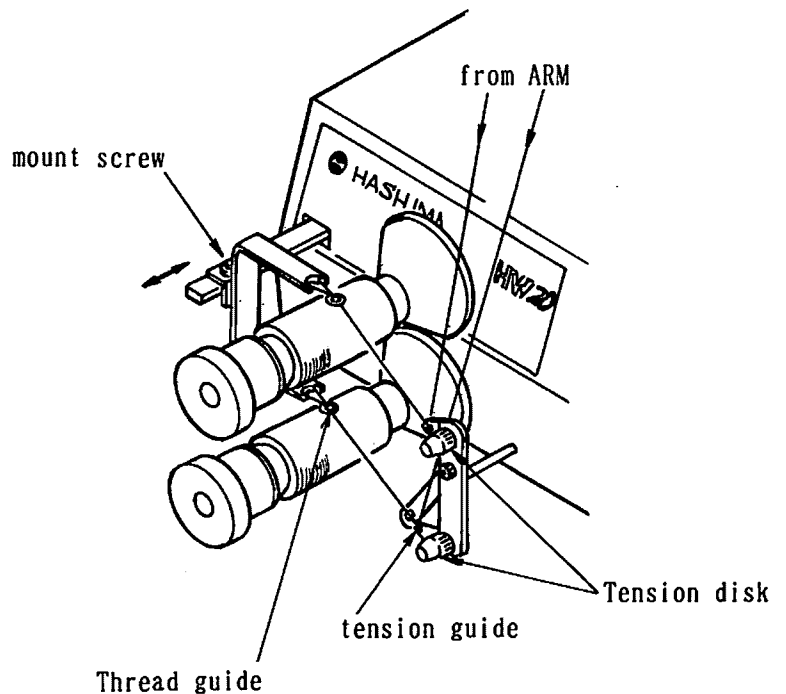


Assembly instructions

- (1) Connect the stand shaft(13)to the main unit, using the nut(12)and the flat washer(11).
- (2) Add the arms(10)and the insulated arms(1).
- (3) Fix the fixing pin(3) onto the arm(10) using the flat washer(6) spring washer(7) and the nut(8).
- (4) To the fixing pin(3) apply the receiver(5), sponge(4) and the bobbin holder(2).
- (5) Apply the rubber cap(9) to the top of the stand shaft(13).

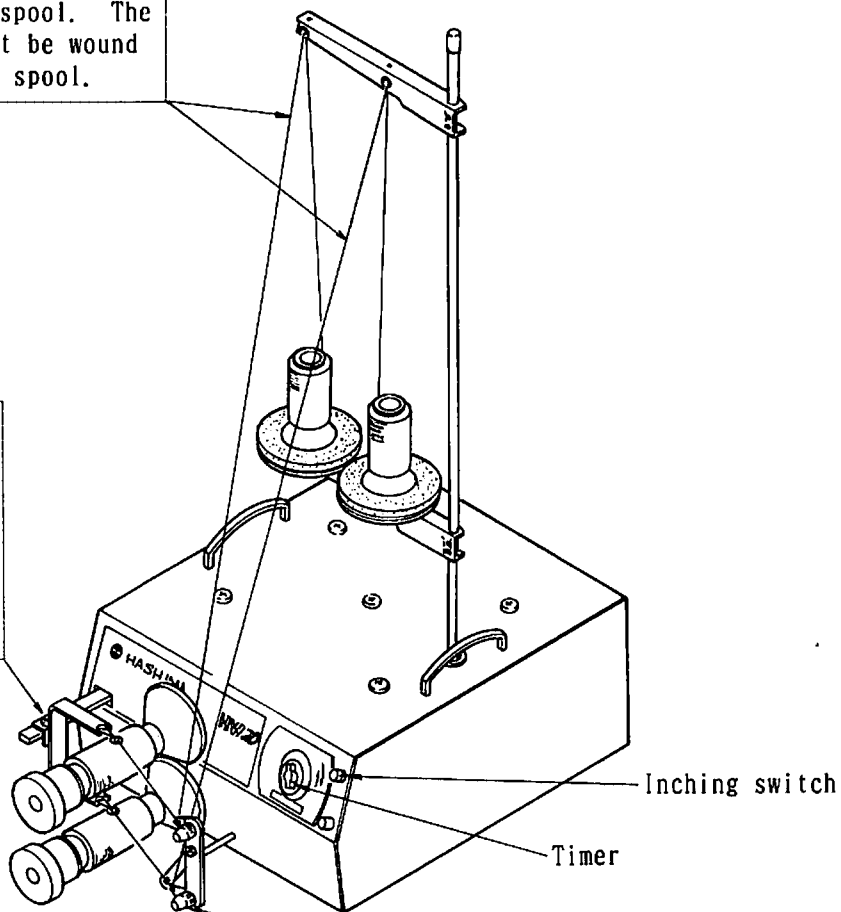
Operation Method:

- (1) Place the spool on the turning shaft.
When fixing a brimmed spool to the machine, ensure the brimmed end is closest to the body of the machine.
- (2) Thread the thread throught the insulated hole on the arm(1).
- (3) Next thread the thread through the hole in the tension guide, wind the thread around the tension disk and back through the hole in the tension guide.
- (4) Next the thread is passed throught the hole in the thread guide from the top, down and winds around the spool.
- (5) Turn the timer to the right and the spool will turn, winding the thread on.



The thread coming from the spool closest to the stand shaft must be wound onto the lower most spool. The outer spool must be wound onto upper most spool.

When changing the desired position of the thread being wound onto the spool, loosen the screw on the mount that holds the thread guide and readjust it to the desired position.



Tension Disk.
Adjust the screw on the tension disk according to the desired tension.

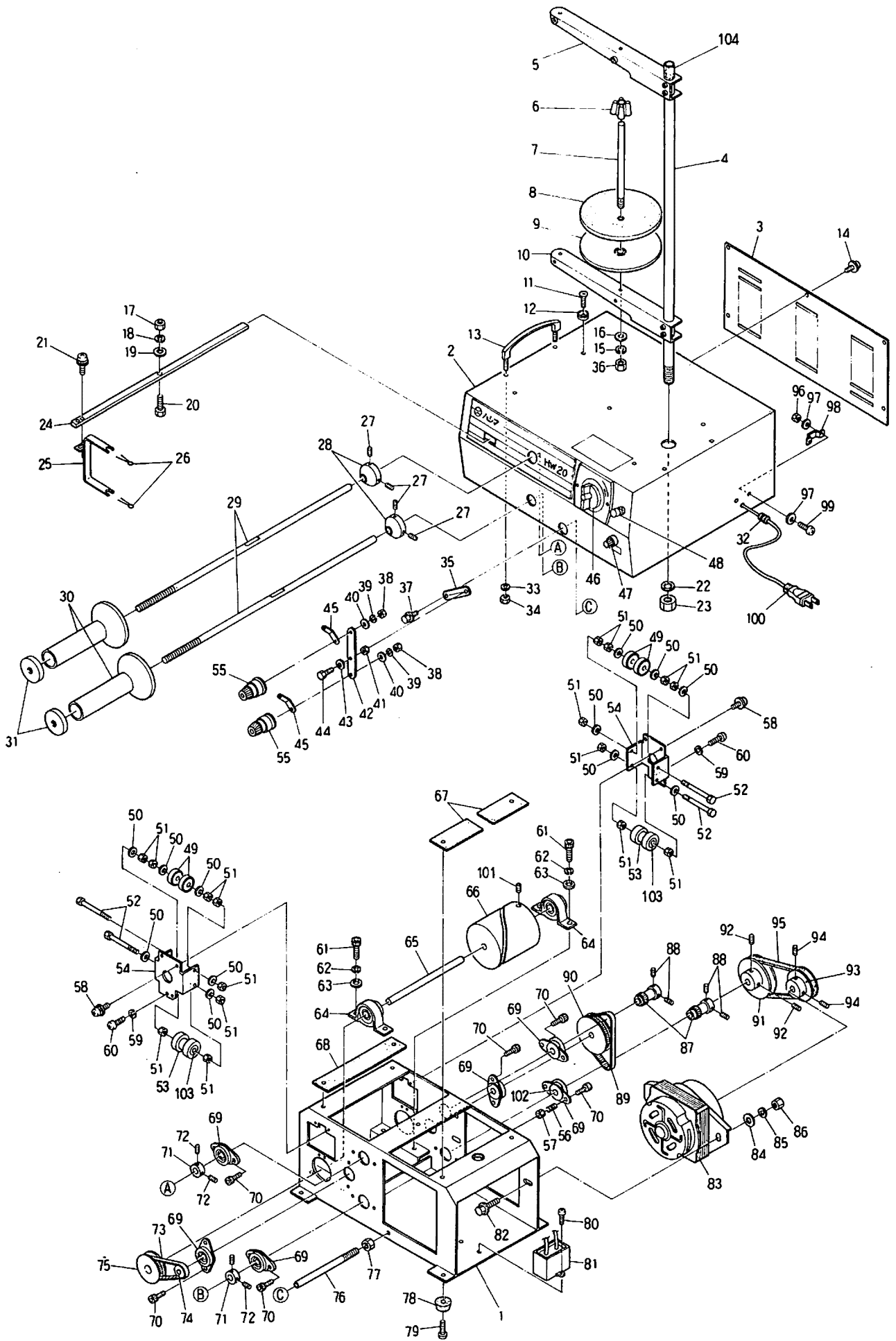
Set at the position of required volume

	500m	1000m	1500m	2000m
# 30	3 min. 30	7 min. 30	10min. 45	13min. 30
# 50	4 min.	7 min. 45	11min. 25	14min. 20
# 80	4 min. 45	9 min.	12min. 30	15min. 30

MODEL	HW-20
POWER SUPPLY	Single-phase only
MOTOR	80W
TIMER	15min.
DIMENSIONS mm	380(W)×480(D)×770(H)
TRAVERSE	97mm(STANDARD TYPE)
	2.5inch(AMERICAN TYPE)
NET WEIGHT	19.5kg

(Referential time of 50Hz Spools/Bobbins30φ)

Timer.
When setting times less than 5 minutes, first turn the timer past 5 minutes, and then turn it back to the desired time.



HW-20

見出番号 Ref No	品目番号 List No	部 品 名 Parts Name	個 数 Q'ty	備 考 Remarks
1	20W001	本体 Body	1	
2	20W002	カバー Cover	1	
3	20W003	裏フタ Rear cover	1	
4	20W004	スタンドシャフト Stand shaft	1	
5	20W005	硝子付アーム Insulated arm	1	
6	20W006	ボビンホルダー Bobbin holder	2	
7	20W007	組立て棒 Fixing pin	2	
8	20W008	スポンジ Sponge	2	
9	20W009	受け皿 Receiver	2	
10	20W010	アーム Arm	1	
11	20W011	丸皿小ネジ Oval screw	4	
12	20W012	座金 Washer	4	
13	20W013	取手 Knob	2	
14	20W014	セットネジ Set screw	5	
15	20W015	バネ座金 Spring washer	2	
16	20W016	平座金 Plain washer	2	
17	20W017	六角ナット Hex. nut	1	
18	20W018	バネ座金 Spring washer	1	
19	20W019	平座金 Plain washer	1	
20	20W020	六角ボルト Hex. bolt	1	
21	20W021	セットネジ Set screw	2	
22	20W022	平座金 Plain washer	1	
23	20W023	六角ナット Hex. nut	1	
24	20W024	横フリシャフト Travasing shaft	1	
25	20W025	マウント Mount	1	
26	20W026	糸案内 Thread guide	2	

HW-20

見出番号 Ref No	品目番号 List No	部 品 名 Parts Name	個 数 Q'ty	備 考 Remarks
27	20W027	六角穴付止メネジ Hex. holed screw	4	
28	20W028	ボビン止メカラー内側 Bobbin set collar (inner)	2	
29	20W029	回転シャフト Turning shaft	2	
30	20W030	糸管 Spool	2	
31	20W031	ボビン止メカラー外側 Bobbin collar (out side)	2	
32	20W032	ゴムブッシュ Rubber bush	1	
33	20W033	バネ座金 Spring washer	4	
34	20W034	六角ナット Hex. nut	4	
35	20W035	調子皿ステー Tension disk (Shout)	1	
36	20W036	六角ナット Hex. nut	2	
37	20W037	六角ボルト Hex. bolt	1	
38	20W038	六角ナット Hex. nut	2	
39	20W039	バネ座金 Spring washer	2	
40	20W040	平座金 Plain washer	2	
41	20W041	六角ナット Hex. nut	1	
42	20W042	調子皿ステー Jenior disk stay	1	
43	20W043	平座金 Plain washer	1	
44	20W044	六角ボルト Hex. bolt	1	
45	20W045	調子皿糸道 Thread guide	2	
46	20W046	タイマー Timer	1	
47	20W047	ヒューズホルダー Fuse holder	1	
48	20W048	インチングスイッチ Inching switch	1	
49	20W049	ベアリング Bearing	4	
50	20W050	平座金 Plain washer	12	
51	20W051	六角ナット Hex. nut	16	
52	20W052	六角ボルト Hex. bolt	4	

HW-20

見出番号 Ref No	品目番号 List No	部 品 名 Parts Name	個 数 Q'ty	備 考 Remarks
53	20W053	横振りシャフト受けローラー Travasing shaft holder roller	2	
54	20W054	横振りシャフト受け Travasing shaft holder	2	
55	20W055	糸調子ダイヤル Dial	2	
56	20W056	スプリング Spring	12	
57	20W057	六角ナット Hex, nut	12	
58	20W058	セットネジ Set screw	4	
59	20W059	バネ座金 Spring washer	4	
60	20W060	ナベ小ネジ Pan screw	4	
61	20W061	六角穴付ボルト Hex, holed bolt	4	
62	20W062	バネ座金 Spring washer	4	
63	20W063	平座金 Plain washer	4	
64	20W064	ピロ Pillow	2	
65	20W065	ドラムシャフト Drum shaft	1	
66	20W066	ドラム Drum	1	
67	20W067	スポンジ Sponge	2	
68	20W068	スポンジ Sponge	1	
69	20W069	ベアリングケース Bearing case	6	
70	20W070	六角穴付ボルト Hex, holed bolt	12	
71	20W071	カラー Coller	2	
72	20W072	六角穴付止メネジ Hex, holed set screw	4	
73	20W073	タイミングベルト 94 Timing belt (94)	1	
74	20W074	タイミングプーリー 15J Timing pulley (15)	1	
75	20W075	タイミングプーリー 26J Timing pulley (26)	1	
76	20W076	シャフト Shaft	1	
77	20W077	六角ナット Hex, nut	1	
78	20W078	足 (ゴム) Leges (Rubber)	4	

HW-20

見出番号 Ref No	品目番号 List No	部 品 名 Parts Name	個 数 Q'ty	備 考 Remarks
79	20W079	ナベ小ネジ Pan screw	4	
80	20W080	ナベ小ネジ Pan screw	1	
81	20W081	コンデンサー Condenser	1	
82	20W082	フランジボルト Flange bolt	2	
83	20W083	モーター Motor	1	
84	20W084	平座金 Plain washer	2	
85	20W085	バネ座金 Spring washer	2	
86	20W086	六角ナット Hex. nut	2	
87	20W087	タイミングプーリー 11J Timing pulley (11)	2	
88	20W088	六角穴付止メネジ Hex. holed set screw	4	
89	20W089	タイミングベルト Timing belt	1	
90	20W090	タイミングプーリー 38J Timing pulley (38)	1	
91	20W091	Vプーリー 大 V Pulley (large)	1	
92	20W092	六角穴付止メネジ Hex. holed set screw	2	
93	20W093	Vプーリー 小 V Pulley (small)	1	
94	20W094	六角穴付止メネジ Hex. holed set screw	2	
95	20W095	ベルト Belt	1	
96	20W096	六角ナット Hex. nut	2	
97	20W097	平座金 Plain washer	4	
98	20W098	コード止メ金具 Saddle	1	
99	20W099	ナベ小ネジ Pan screw	2	
100	20W100	コンセント Consent	1	
101	20W101	ソーローネジ Socket screw	1	
102	20W102	ベアリング 6200ZZ Bearing 6200ZZ	6	
103	20W103	ベアリング 626ZZ Bearing 626ZZ	4	
104	20W104	ゴムキャップ Rubber cap	1	

HW-20

見出番号 Ref No	品目番号 List No	部 品 名 Parts Name	個 数 Q'ty	備 考 Remarks
105	20W105	ベアリング 6200ZZ Bearing 6200ZZ	4	



株式会社羽島

- 管理センター / 〒500 岐阜市鎮下7丁目6番地 ☎(0582)45-4501(代)
FAX (0582)40-5775
- 営業直通 / ☎(0582)47-8400(代)
- 本社・岐阜支店 / 〒500 岐阜市東金宝町3-18 ☎(0582)64-8400(代)
FAX (0582)63-3322
- 大阪営業所 / 〒543 大阪市天王寺区上本町5-3-5 大阪ミシン会館内
☎(06)767-1988 FAX (06)767-3487
- 福山営業所 / 〒721 広島県福山市南蔵王町2丁目14番22号
☎(0849)31-3308 FAX (0849)31-8803
- 久留米営業所 / 〒830 福岡県久留米市山川野口町16-4
☎(0942)45-0382 FAX (0942)45-0383
- 東京出張所 / 〒110 東京都台東区台東1-21-2 榎ニッセン内
☎(03)3834-7311(代)

HASHIMA CO., LTD.

HEAD OFFICE /3-18, HIGASHI KIMPO-CHO, GIFU-CITY, JAPAN.

BUSINESS OFFICE/7-6, RYOGE, GIFU-CITY, JAPAN.

TEL(0582)47-8400-45-4501

TELEX/4722118 HASIMA J FAX NO./(0582)47-6666

'93. 6. 200AR

機械の改良のための予告なく仕様変更する事がありますのでご了承ください。

We reserve the right to change the specification without previous notice for improvement.

From the library of: Superior Sewing Machine & Supply LLC