

**HASHIMA®**

**ハシマ高速チーフスワインダー**

**HIGH-SPEED THREAD WINDER**

**HW-40**

**取扱説明書**

**INSTRUCTION MANUAL**

**パーツリスト**

**PARTS LIST**

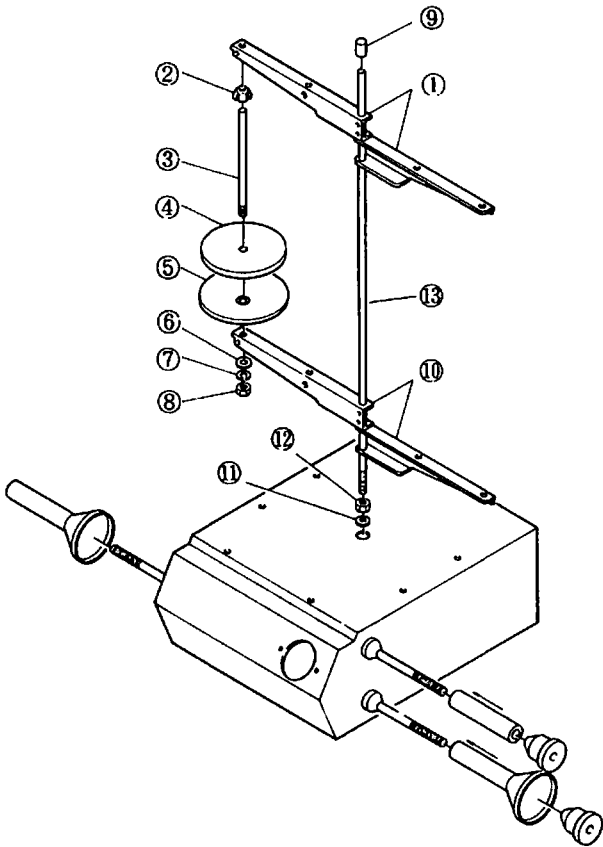


製造元

**株式会社羽島**

Manufactured by

***HASHIMA CO., LTD.***

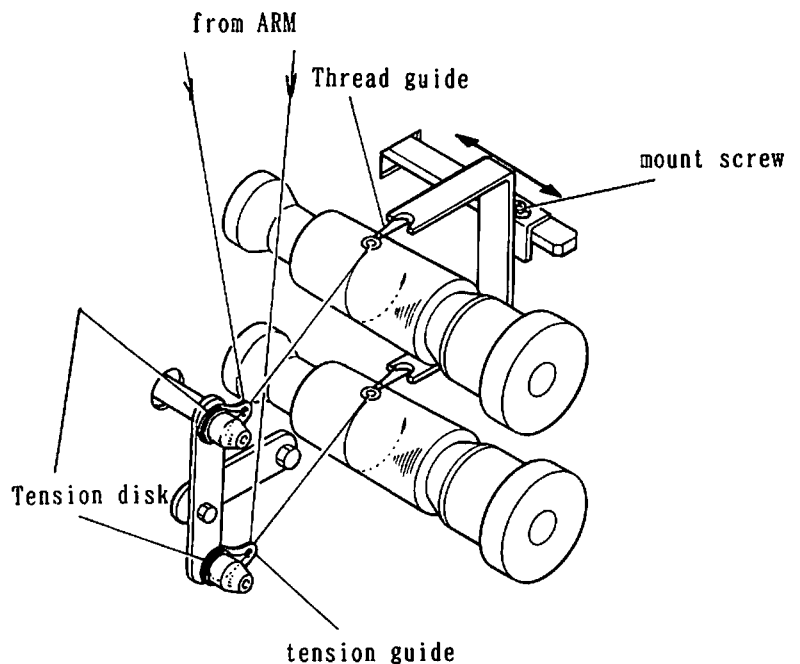


### Assembly instructions

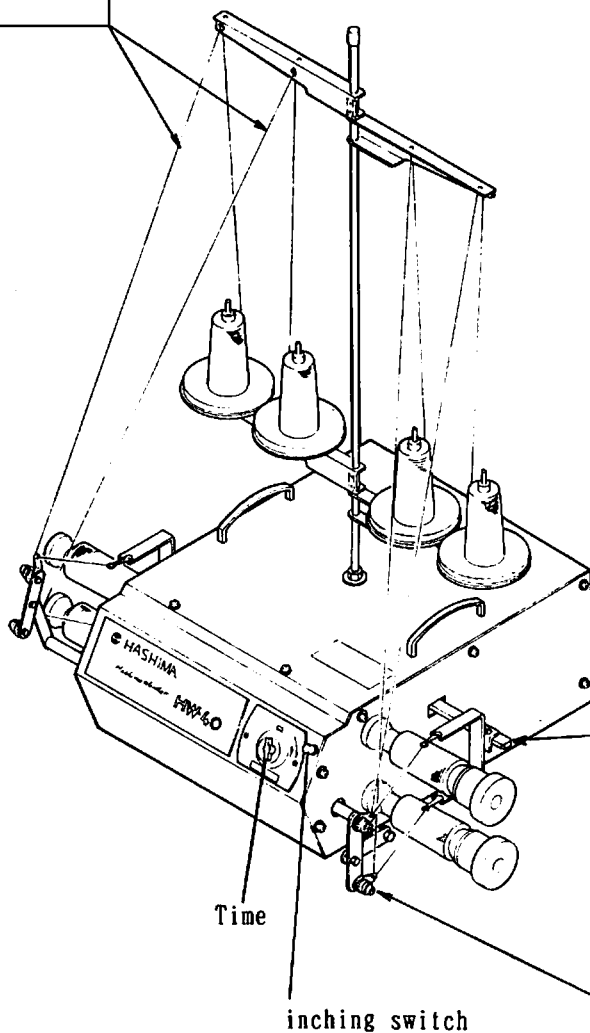
- (1) Connect the stand shaft(13)to the main unit, using the nut(12)and the flat washer(11).
- (2) Add the arms(10)and the insulated arms(1).
- (3) Fix the fixing pin(3) onto the arm(10) using the flat washer(6) spring washer(7) and the nut(8).
- (4) To the fixing pin(3) apply the receiver(5), sponge(4) and the bobbin holder(2).
- (5) Apply the rubber cap(9) to the top of the stand shaft(13).

### Operation Method:

- (1) Place the spool on the turning shaft.  
There are two kinds of fixing screws.  
When fixing the spool to the right hand side turning shaft use the fixing spool with a brim. when fixing the spool to the left hand side turning shaft use the fixing spool without a brim.
- (2) Thread the thread throught the insulated hole on the arm(1).
- (3) Next thread the thread throught the hole in the tension guide, wind the thread around the tension disk and back throught the hole in the tension guide.
- (4) Next the thread is passed throught the hole in the thread guide from the top, down and winds around the spool.
- (5) Turn the timer to the right and the spool will turn, winding the thread on.



The outside threads are wound onto the upper most spools, while the inside wound onto the lower spools.



When changing the desired position of the thread being wound onto the spool, loosen the screw on the mount that holds the thread guide and readjust it to the desired position.

Tension Disk. Adjust the screw on the tension disk according to the desired tension.

Set at the position of required volume

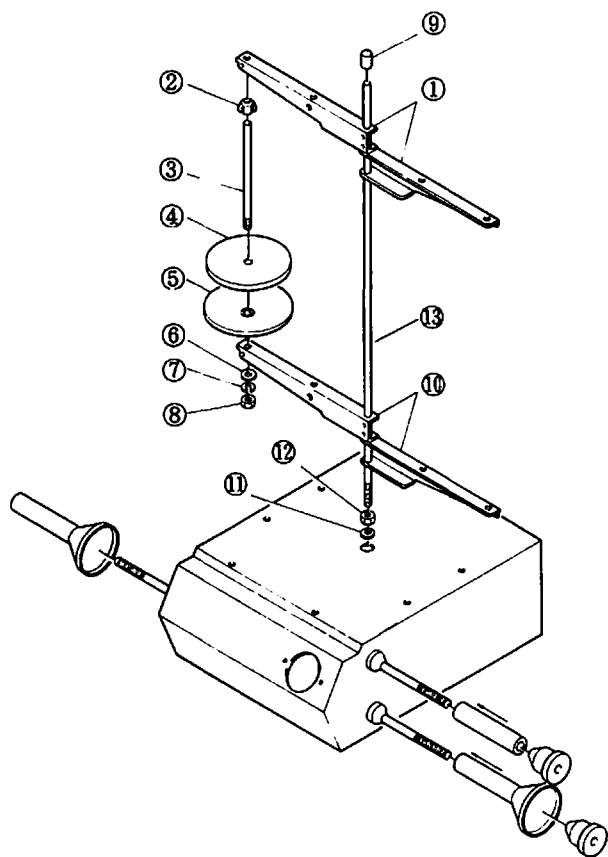
|      | 500m      | 1000m     | 1500m     | 2000m     |
|------|-----------|-----------|-----------|-----------|
| # 30 | 3 min. 30 | 7 min. 30 | 10min. 45 | 13min. 30 |
| # 50 | 4 min.    | 7 min. 45 | 11min. 25 | 14min. 20 |
| # 80 | 4 min. 45 | 9 min.    | 12min. 30 | 15min. 30 |

(Referntial time of 50Hz Spools/Bobbins30φ)

Timer.  
When setting times less than 5 minutes, first turn the timer past 5 minutes, and then turn it back to the desired time.

|               |                        |
|---------------|------------------------|
| MODEL         | HW-40                  |
| POWER SUPPLY  | Single-phase only      |
| MODOR         | 80W                    |
| TIMER         | 15min.                 |
| DIMENSIONS mm | 660(W)×490(D)×950(H)   |
| TRAVERSE      | 97mm(STANDARD TYPE)    |
|               | 2.5inch(AMERICAN TYPE) |
| NET WEIGHT    | 25kg                   |

# HW-40 取扱説明書



## 組立方法

1. 機械本体にスタンドシャフト(13)をナット(12)、平座金(11)で取り付けして下さい。
2. スタンドシャフトにアーム(10)と碇子付アーム(1)を取り付けて下さい。
3. アーム(10)に組立て棒(3)を平座金(6)、バネ座金(7)ナット(8)で取り付けして下さい。
4. 糸立て棒に受け皿(5)、スポンジ(4)、ボビンホルダー(2)を差し込んで下さい。
5. スタンドシャフトの先端にキャップ(9)を差し込んで下さい。

## 使用方法

1. 回転シャフトに糸管を取り付けます。

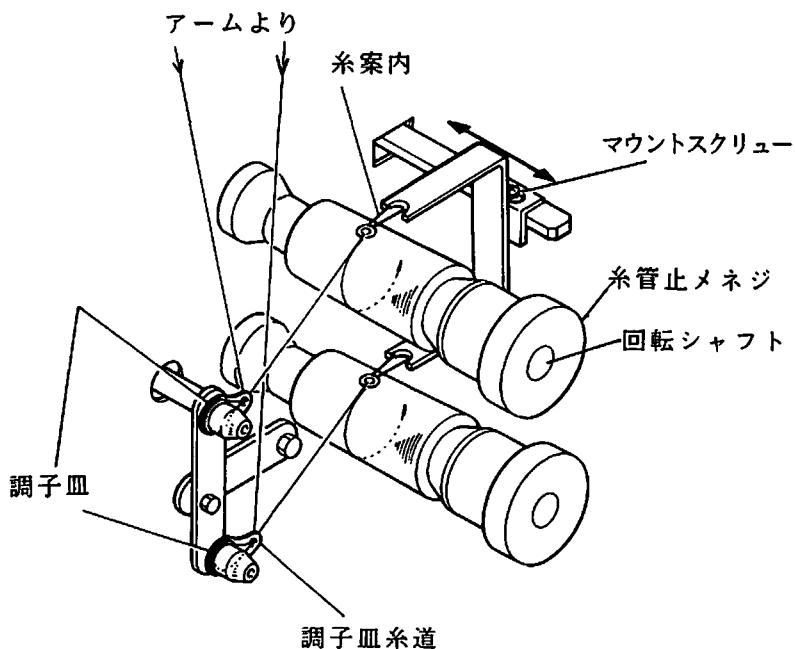
糸管止メネジは右側用と左側用で異なります。右側の回転シャフトに糸管を取り付ける時は、ツバ付糸管止メネジを使用します。左側の回転シャフトに糸管を取り付ける時は、ツバ無し糸管止メネジを使用します。

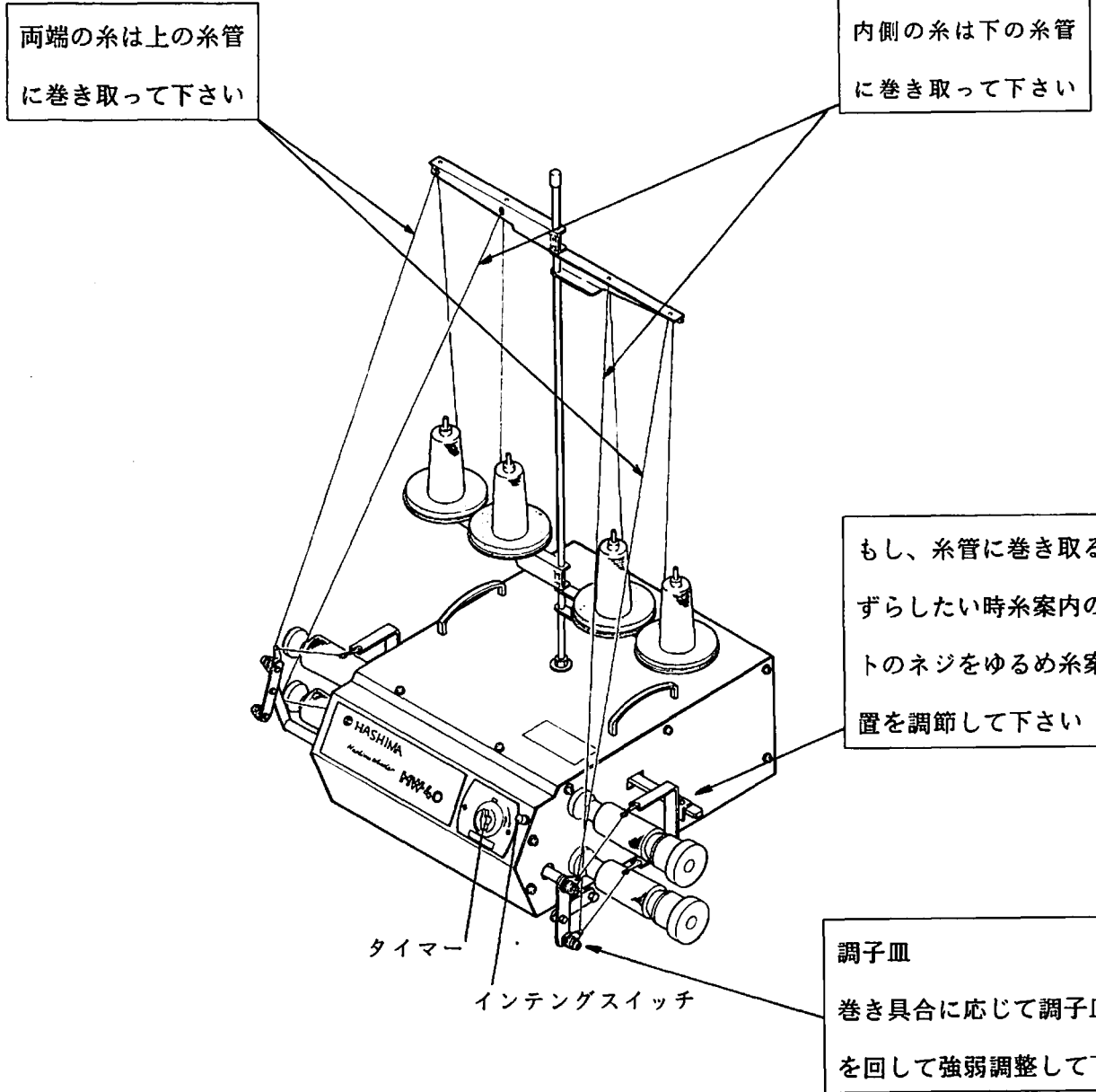
ツバ付糸管を使用する時、糸管のツバが必ず右側にくるように取りつけて下さい。

2. 最初にアームの碇子に糸を通します。
3. 次に調子皿の糸道に糸を通し、調子皿に糸を上から巻きつけます。

再度調子皿の糸道に糸を通します。

4. 糸案内に上から糸を通します。
5. 糸管に糸を巻きつけます。
6. タイマーを右に回し、糸管を回転させて下さい。





糸巻量に応じてタイマーをセットして下さい。

|      | 500m  | 1000m | 1500m  | 2000m  |
|------|-------|-------|--------|--------|
| # 30 | 3分    | 6分15秒 | 9分     | 11分15秒 |
| # 50 | 3分15秒 | 6分30秒 | 9分30秒  | 12分    |
| # 80 | 4分    | 7分30秒 | 10分30秒 | 13分    |

(60Hz 径30φの糸管の参考時間)

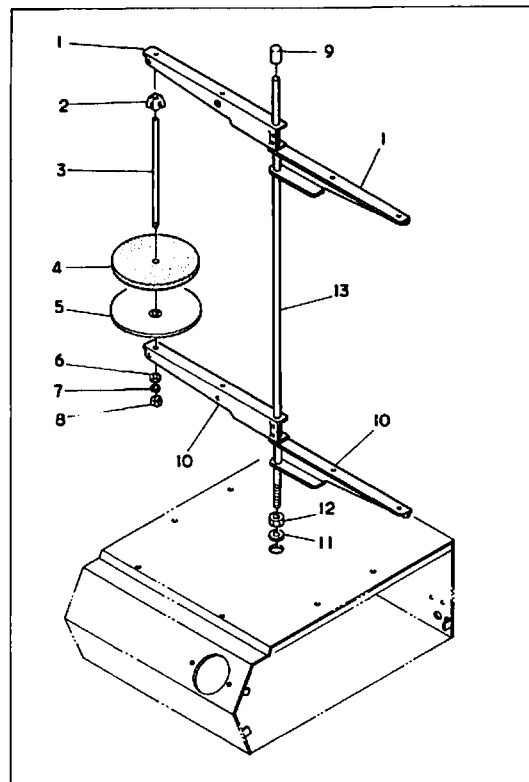
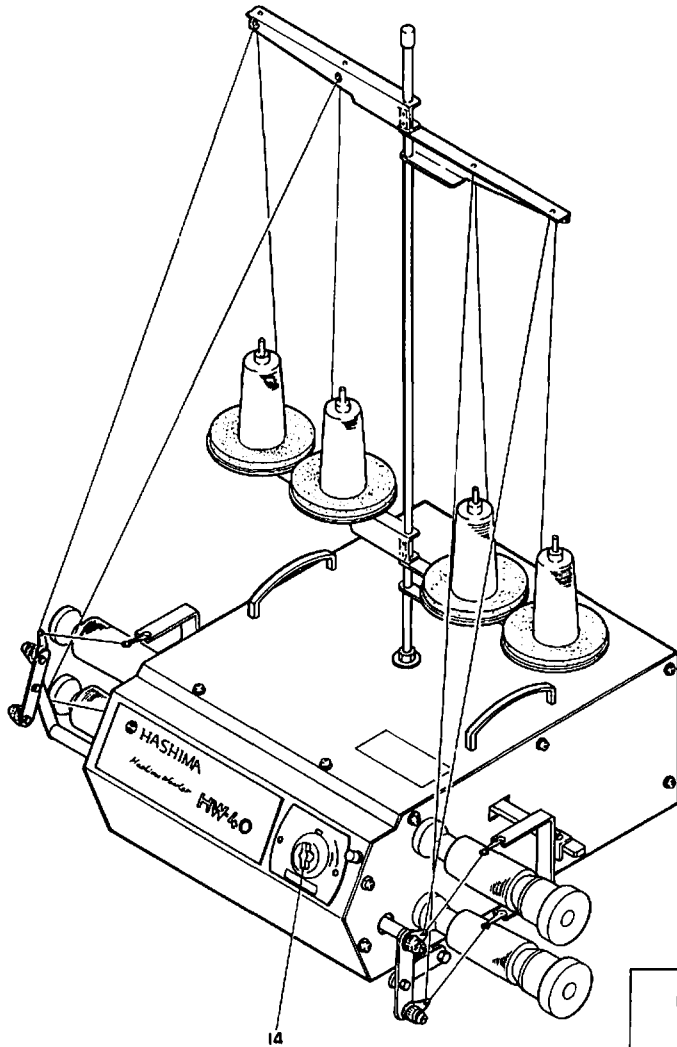
(注) もしタイマーを5分以内の時間で使用する  
場合、一度5分以上位置まで回してからもど  
してセットして下さい。

仕 様

|                 |                              |
|-----------------|------------------------------|
| 型 式             | HW-40                        |
| 使 用 電 源         | 100V                         |
| 定 格 出 力         | 80W                          |
| タ イ マ ー         | 15分                          |
| 使 用 ボ ビ ン       | ツバ付・ツバ無                      |
| 巻 取 回 転 速 度     | 1,380 r.p.m                  |
| ト ラ バ ー ス       | 85mm (受注生産)<br>97mm (スタンダード) |
| 寸法mm (巾)(奥行)(高) | 660×490×950                  |
| 重 量             | 25kg                         |

HW-40 パーツリスト  
PARTS LIST

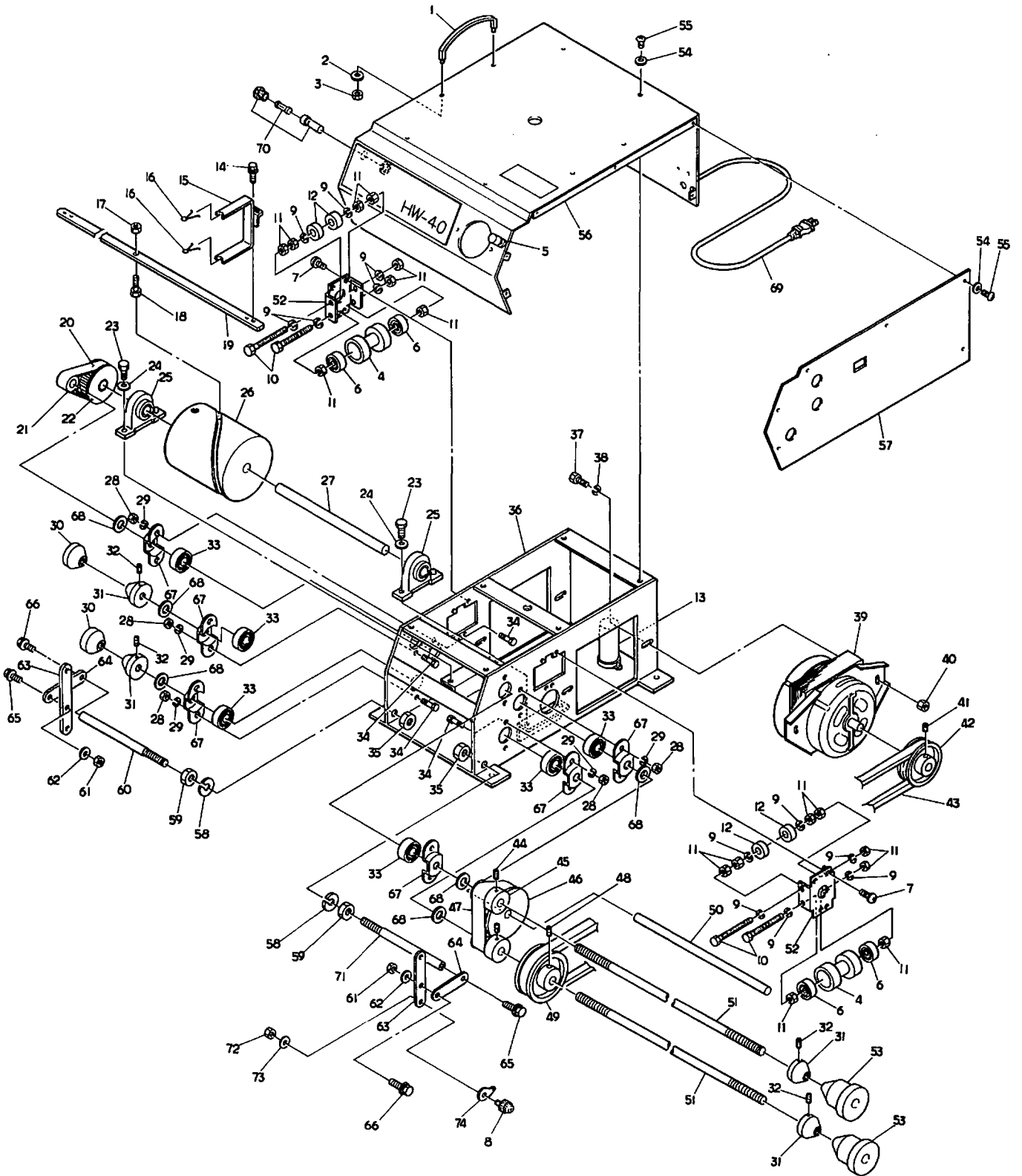
1 全体図及び糸立て部  
The whole Body Thread Stand Section



①全体図及び糸立て部  
The Whole Body and Thread Stand Section

| 見出番号<br>Ref No | 品目番号<br>List No | 部 品 名<br>Parts Name         | 個 数<br>Q'ty | 備 考<br>Remarks |
|----------------|-----------------|-----------------------------|-------------|----------------|
| 1              | 40W01001        | アームA<br>Arm A               | 2           |                |
| 2              | 40W01002        | ボビン止め<br>Bobbin stopper     | 4           |                |
| 3              | 40W01003        | 糸立てピン<br>Bobbin holding pin | 4           |                |
| 4              | 40W01004        | スポンジ<br>Sponge              | 4           |                |
| 5              | 40W01005        | 糸受け皿<br>Thread receiver     | 4           |                |
| 6              | 40W01006        | 平座金<br>Plain washer         | 4           |                |
| 7              | 40W01007        | バネ座金<br>Spring washer       | 4           |                |
| 8              | 40W01008        | 六角ナット<br>Hex. nut           | 4           |                |
| 9              | 40W01009        | キャップ<br>Cap                 | 1           |                |
| 10             | 40W01010        | アームB<br>Arm B               | 2           |                |
| 11             | 40W01011        | 平座金<br>Plain washer         | 1           |                |
| 12             | 40W01012        | 六角ナット<br>Hex. nut           | 1           |                |
| 13             | 40W01013        | 糸立て棒<br>Thread stand shaft  | 1           |                |
| 14             | 40W01014        | タイマー<br>Timer               | 1           |                |

2 本体部  
Main Unit Section





② 本体部  
Main Unit Section

| 見出番号<br>Ref No. | 品目番号<br>List No. | 部 品 名<br>Parts Name                           | 個 数<br>Qty | 備 考<br>Remarks |
|-----------------|------------------|---|------------|----------------|
| 1               | 40W02001         | 取手<br>Knob                                    | 2          |                |
| 2               | 40W02002         | 平座金<br>Plain washer                           | 4          |                |
| 3               | 40W02003         | 六角ナット<br>Hex. nut                             | 4          |                |
| 4               | 40W02004         | 横振りシャフトガイド<br>Travasing shaft guide           | 2          |                |
| 5               | 40W02005         | インチングスイッチ<br>Inching switch                   | 1          |                |
| 6               | 40W02006         | ベアリング<br>Bearing                              | 4          |                |
| 7               | 40W02007         | セットネジ<br>Set screw                            | 8          |                |
| 8               | 40W02008         | 調子皿セット<br>Tension disk set                    | 4          |                |
| 9               | 40W02009         | バネ座金<br>Spring washer                         | 12         |                |
| 10              | 40W02010         | 六角ボルト<br>Hex. bolt                            | 4          |                |
| 11              | 40W02011         | 六角ナット<br>Hex. nut                             | 16         |                |
| 12              | 40W02012         | ベアリング<br>Bearing                              | 4          |                |
| 13              | 40W02013         | コンデンサー<br>Condenser                           | 1          |                |
| 14              | 40W02014         | セットネジ<br>Set screw                            | 2          |                |
| 15              | 40W02015         | マウント<br>Mount                                 | 2          |                |
| 16              | 40W02016         | 糸案内<br>Thread guide                           | 4          |                |
| 17              | 40W02017         | 六角ナット<br>Hex. nut                             | 1          |                |
| 18              | 40W02018         | 横振シャフトピン<br>Traversing shaft pin              | 1          |                |
| 19              | 40W02019         | 横振シャフト<br>Traversing shaft                    | 1          |                |
|                 |                  | 横振シャフト<br>Traversing shaft (For 2.5inclergth) | 1          |                |
| 20              | 40W02020         | タイミングベルト A<br>Timing belt A                   | 1          |                |
| 21              | 40W02021         | プーリー (15)<br>Pulley (15)                      | 1          |                |
| 22              | 40W02022         | プーリー (26)<br>Pulley (26)                      | 1          |                |
| 23              | 40W02023         | 六角ボルト<br>Hex. bolt                            | 4          |                |
| 24              | 40W02024         | 平座金<br>Plain washer                           | 4          |                |
| 25              | 40W02025         | ピロブロック<br>Pillar Block                        | 2          |                |

② 本体部  
Main Unit Section

| 見出番号<br>Ref No. | 品目番号<br>List No. | 部 品 名<br>Parts Name                            | 個 数<br>Q'ty | 備 考<br>Remarks |
|-----------------|------------------|--|-------------|----------------|
| 26              | 40W02026         | カム<br>Cam                                      | 1           |                |
|                 |                  | カム<br>Cam (for 2.5inlength)                    | 1           |                |
| 27              | 40W02027         | カムシャフト<br>Cam shaft                            | 1           |                |
| 28              | 40W02028         | 六角ナット<br>Hex. nut                              | 12          |                |
| 29              | 40W02029         | バネ座金<br>Spring washer                          | 12          |                |
| 30              | 40W02030         | ボビン取付カラー (外側左)<br>Bobbin collar (outside left) | 2           |                |
| 31              | 40W02031         | ボビン取付カラー (内側)<br>Bobbin collar (inside)        | 4           |                |
| 32              | 40W02032         | 六角穴付止めネジ<br>Hex. holed screw                   | 4           |                |
| 33              | 40W02033         | ベアリング<br>Bearing                               | 6           |                |
| 34              | 40W02034         | 六角ボルト<br>Hex. bolt                             | 12          |                |
| 35              | 40W02035         | 六角ナット<br>Hex. nut                              | 2           |                |
| 36              | 40W02036         | 本体<br>Body                                     | 1           |                |
| 37              | 40W02037         | 六角ボルト<br>Hex. bolt                             | 2           |                |
| 38              | 40W02038         | バネ座金<br>Spring washer                          | 2           |                |
| 39              | 40W02039         | モーター<br>Motor                                  | 1           |                |
| 40              | 40W02040         | 六角ナット<br>Hex. nut                              | 2           |                |
| 41              | 40W02041         | 六角穴付止めネジ<br>Hex. holed screw                   | 2           |                |
| 42              | 40W02042         | プーリー<br>Pulley                                 | 1           |                |
| 43              | 40W02043         | Vベルト<br>V Belt                                 | 1           |                |
| 44              | 40W02044         | 六角穴付止めネジ<br>Hex. holed screw                   | 2           |                |
| 45              | 40W02045         | プーリー (11)<br>Pulley (11)                       | 2           |                |
| 46              | 40W02046         | プーリー (38)<br>Pulley (38)                       | 1           |                |
| 47              | 40W02047         | タイミングベルト B<br>Timing belt B                    | 1           |                |
| 48              | 40W02048         | 六角穴付止めネジ<br>Hex. holed screw                   | 2           |                |
| 49              | 40W02049         | プーリー<br>Pulley                                 | 1           |                |
| 50              | 40W02050         | 中間シャフト<br>Intermediate shaft                   | 1           |                |

② 本体部  
Main Unit Section

| 見出番号<br>Ref No | 品目番号<br>List No | 部 品 名<br>Parts Name  | 個 数<br>Q'ty | 備 考<br>Remarks |
|----------------|-----------------|--|-------------|----------------|
| 51             | 40W02051        | ボビンシャフト<br>Bobbin shaft                                    | 2           |                |
|                |                 | ボビンシャフト<br>Bobbin shaft (for 2.5inlength)                  | 2           |                |
| 52             | 40W02052        | 横振シャフト受け<br>Traversing shaft holder                        | 2           |                |
| 53             | 40W02053        | ボビン取付カラー (外側右)<br>Bobbin collar (outside right)            | 2           |                |
| 54             | 40W02054        | 平座金<br>Plain washer  | 16          |                |
| 55             | 40W02055        | ナベ小ネジ<br>Pan screw   | 16          |                |
| 56             | 40W02056        | 上部カバー<br>Upper cover                                       | 1           |                |
| 57             | 40W02057        | 側面カバー<br>Side cover  | 2           |                |
| 58             | 40W02058        | 平座金<br>Plain washer  | 2           |                |
| 59             | 40W02059        | 六角ナット<br>Hex. nut  | 2           |                |
| 60             | 40W02060        | 調子皿取付シャフト (左側)<br>Tension Disk Mount shaft (left)          | 1           |                |
|                | 40W020          | 調子皿取付シャフト<br>Tension Disk Mount shaft<br>(for 2.5inlength) | 1           |                |
| 61             | 40W02061        | 六角ナット<br>Hex. nut  | 2           |                |
| 62             | 40W02062        | 平座金<br>Plain washer  | 2           |                |
| 63             | 40W02063        | 調子皿取付ステー<br>Tension disk stay                              | 2           |                |
| 64             | 40W02064        | 調子皿取付中間ステー<br>Tension disk intermediate stay               | 2           |                |
| 65             | 40W02065        | セットネジ<br>Set screw   | 2           |                |
| 66             | 40W02066        | セットネジ<br>Set screw   | 2           |                |
| 67             | 40W02067        | ベアリング受け<br>Bearing holder                                  | 6           |                |
| 68             | 40W02068        | カラー<br>Collar  | 6           |                |
| 69             | 40W02069        | コンセント<br>Consent   | 1           |                |
| 70             | 40W02070        | ヒューズ<br>Fuse   | 1           |                |
| 71             | 40W02071        | 調子皿取付シャフト (右側)<br>Tension disk mount shaft (right)         | 1           |                |
|                |                 | 調子皿取付シャフト<br>Tension disk mount shaft<br>(for 2.5inlength) | 1           |                |
| 72             | 40W02072        | 六角ナット<br>Hex. nut  | 4           |                |
| 73             | 40W02073        | 平座金<br>Plain washer  | 4           |                |

② 本体部  
Main Unit Section

| 見出番号<br>Ref No | 品目番号<br>List No | 部 品 名<br>Parts Name | 個 数<br>Q'ty | 備 考<br>Remarks |
|----------------|-----------------|---------------------|-------------|----------------|
| 74             | 40W02074        | ガイド<br>Buide        | 4           |                |



## 株式会社羽島

- 管理センター／〒500 岐阜市領下7丁目6番地 ☎(0582)45-4501(代)  
FAX(0582)47-6666・テレックス4722118 HASIMA J
- 営業直通／☎(0582)47-8400(代)
- 本社／〒500 岐阜市東金宝町3-18 ☎(0582)64-8400(代)  
FAX(0582)63-3322
- 大阪営業所／〒543 大阪市天王寺区上本町5-3-5 大阪ミシン会館内  
☎(06)767-1988 FAX(06)767-3487
- 福山営業所／〒721 広島県福山市南蔵王町2丁目14番22号  
☎(0849)31-3308 FAX(0849)31-8803
- 久留米営業所／〒830 福岡県久留米市山川野口町16-4  
☎(0942)45-0382 FAX(0942)45-0383
- 東京出張所／〒110 東京都台東区台東1-21-2 榊ニッセン内  
☎(03)3834-7311(代)

**HASHIMA CO., LTD.**

HEAD OFFICE /3-18, HIGASHI KIMPO-CHO, GIFU-CITY, JAPAN.

BUSINESS OFFICE/7-6, RYOGE, GIFU-CITY, JAPAN.

TEL(0582)47-8400・45-4501

TELEX/4722118 HASIMA J FAX NO./0582)47-6666

'92.10.200AR

機械の改良のための予告なく仕様変更する事がありますのでご了承ください。

We reserve the right to change the specification without previous notice for improvement.

From the library of: Superior Sewing Machine & Supply LLC