

**HASHIMA®**

**ハシマ高速チースウインダー**

**HIGH-SPEED THREAD WINDER**

**HW-10・10S**

**取扱い説明書**

**INSTRUCTION MANUAL**

**パーツリスト**

**PARTS LIST**



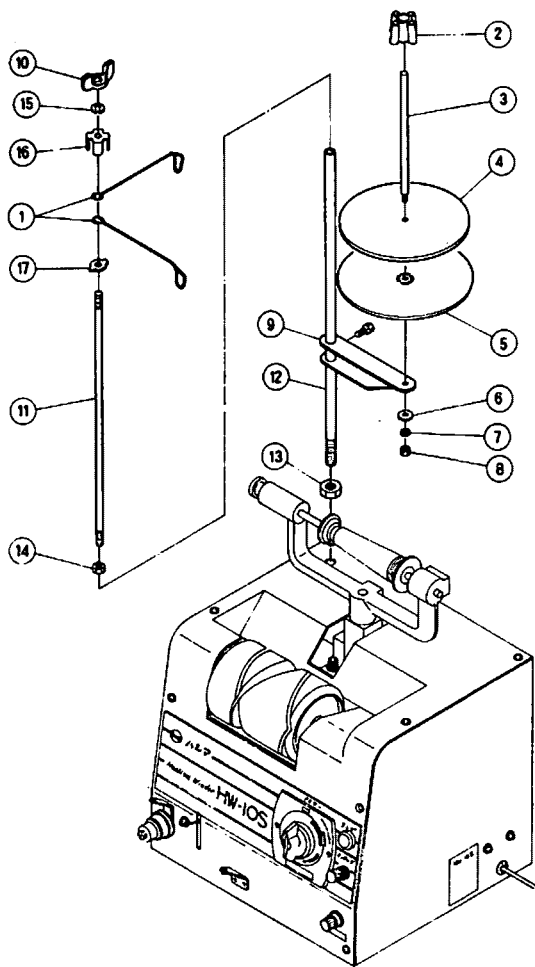
製造元

**株式会社羽島**

Manufactured by

**HASHIMA CO., LTD.**

# HW-10 • 10S INSTRUCTION MANUAL



## ASSEMBLY INSTRUCT

- (1) Connect the stand shaft(12) to the main unit using the nut(13).
- (2) Add the arm(9).
- (3) Fix the fixing pin(3) onto the arm(9) using the flat washer(6), spring wash washer(7) and the nut(8).
- (4) To the fixing pin(3) apply the receiver(5) sponge(4) and the spool holder(2).
- (5) Attach the stand shaft(11) on top of stand shaft(12) using the nut(14). Fix the thread guide arm(1) to the top of the stand shaft (11) using the wing nut(10), Spring washer(15) Stopper(16), Plate(17).

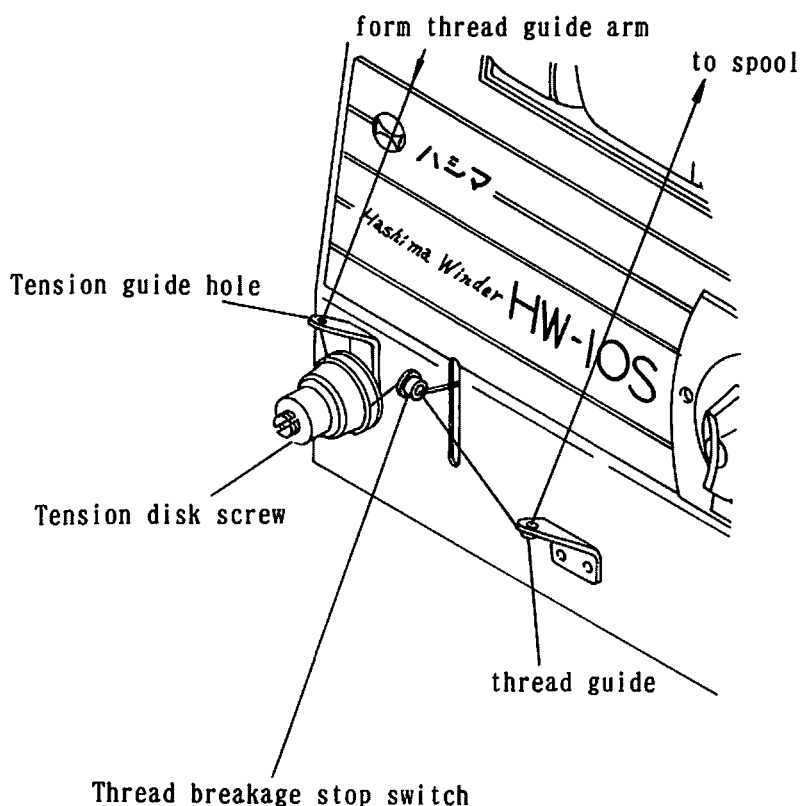
## OPERATION METHOD

- (1) Push the spool stand into the upright position.

Pull the knob situated on the left hand side of the spool stand to the left and insert the spool. On the HW-10 spool with a brim cannot be used.

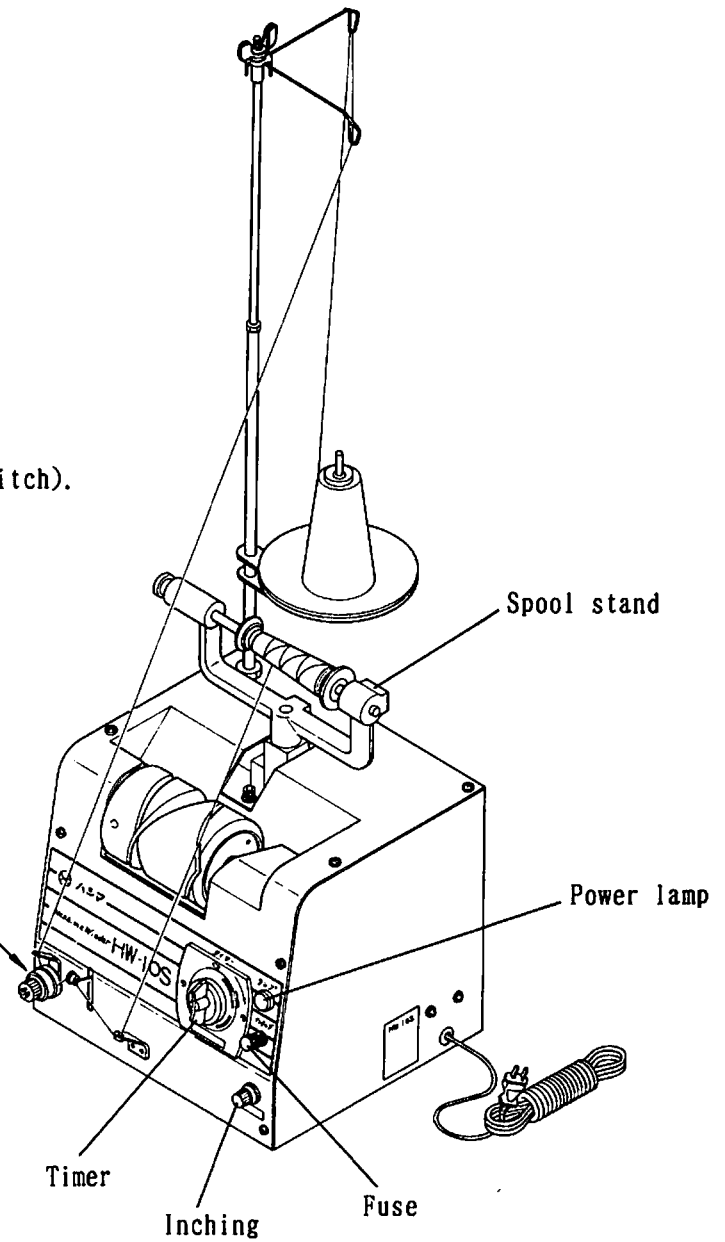
On the HW-10S when using a spool with a brim set the brim to the right hand side.

- (2) Thread the thread through the thread guide arm, down through the tension guide hole, between the disks of the tension disk and then through the hole of the thread breakage stop switch hole.



- (3) Then pass the thread through the hole in the thread guide from the under side and up around the spool.
- (4) Return the spool stand to the flat position.
- (5) Press down the thread breakage stop switch and turn the timer or press the inching switch (HW-10 has no inching switch).

**Tension disk**  
Adjust the screw on the Tension disk according to the desired tension



**THREAD WINDING VOLUME TIMER**

Turn the knob to the right, and set at the position of required volume.

	DACRON30	SPAN60	SPAN80
1000m	2min.	2min. 15	1min. 45
2000m	4min. 45	5min.	4min.
3000m		7min.	6min. 45
5000m		11min. 30	11min.
10000m			23min.

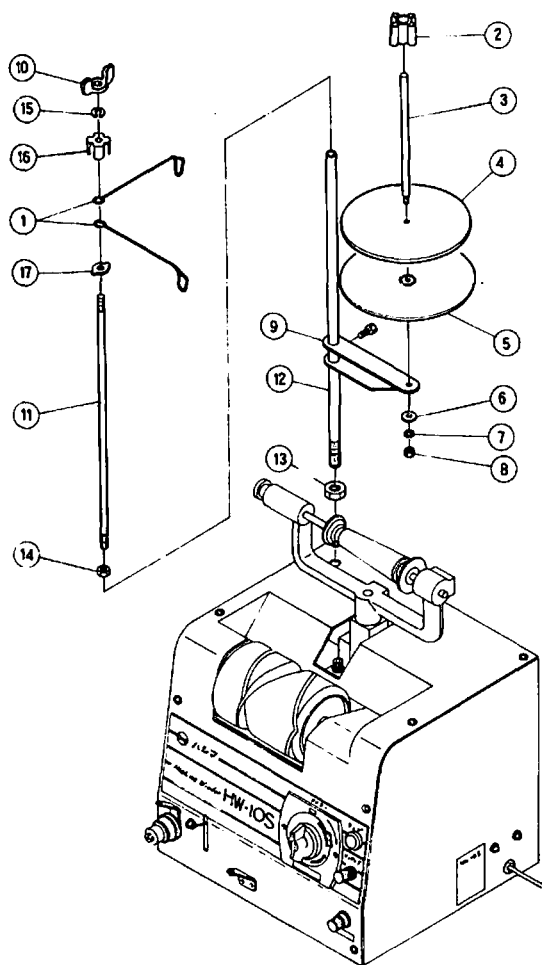
[Referential time of 50Hz Spool 30φ]

**Timer**

When setting time less than 5 minutes, first turn the timer past 5 minutes, and then turn it back to the desired time

POWER SUPPLY	Single-phase
Motor	80
Timer	15min.
Dimensions	275W × 290D × 850H
Net weight	14.7kg

# HW-10・10S 取扱説明書



## 組立方法

1. 機械本体にスタンドシャフト(12)をナット(13)で取り付けして下さい。
2. スタンドシャフトにアーム(9)を取り付けて下さい。
3. アームに糸立て棒(3)を平座金(6)パネ座金(7)ナット(8)で取り付けして下さい。
4. 糸立て棒に受け皿(5)スポンジ(4)ボビンホルダー(2)を差し込んで下さい。
5. スタンドシャフトにスタンドシャフト(細)(11)をナット(14)で取り付け、先端に糸案内アーム(1)を蝶ネジ(10)スプリングワッシャー(15)、ストッパー(16)、プレート(17)で取り付けして下さい。

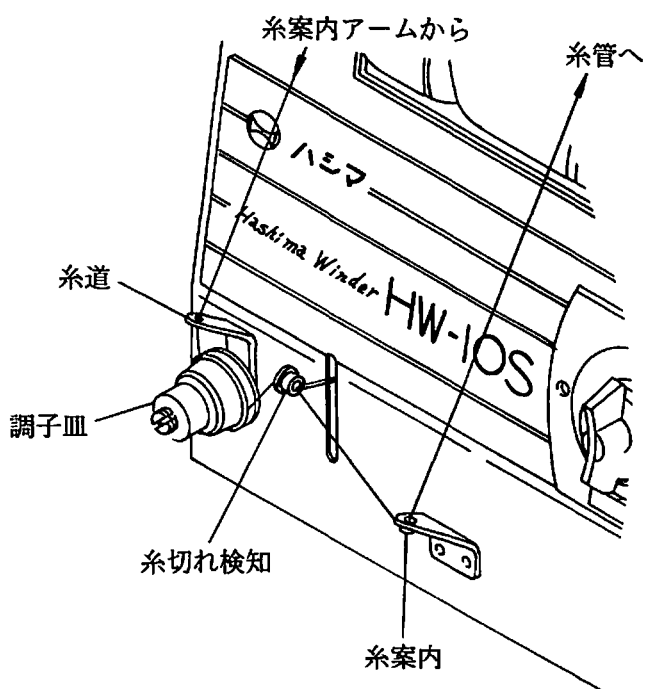
## 使用方法

1. ボビンスタンドを立てて下さい。

ボビンスタンドの左側についているツマミを左側に引っぱり糸管を取り付けて下さい。

HW-10はツバ付糸管は使用出来ません。HW-10Sにツバ付糸管を使用する時、糸管のツバが右にくる様に取り付けて下さい。

2. 最初に糸を糸案内アームに通します。
3. 調子皿の糸道に糸を通してから調子皿に糸をはさみ、糸切れ検知スイッチの先端の穴に通します。
4. 糸案内の穴を下から上に糸を通して糸管に糸を巻き付けます。



5. ボビンスンドを回転ドラムに当たる様に倒して下さい。

6. 糸切れ検知スイッチを下に押しタイマーをまわすかインチングスイッチを押して下さい。

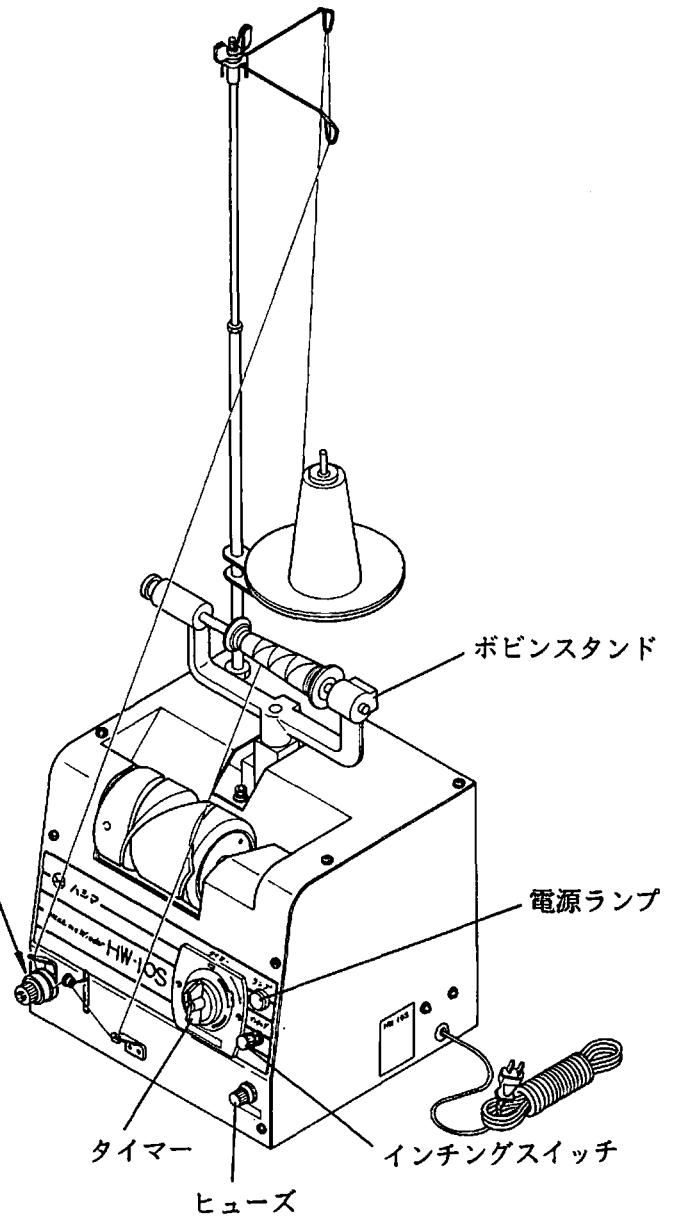
(HW-10にはインチングスイッチはついていません)

**調子皿**

巻き具合に応じて調子皿のネジを回して糸の張りを調整して下さい。

タイマーのつまみを右にまわし糸巻量に応じて時間をセットして下さい。

(運転中停止する時には“0”に戻して下さい)



	テトロン#30	スパン#60	スパン#100
1000 M	2分	2分15秒	1分45秒
2000 M	4分45秒	5分	4分
3000 M		7分	6分45秒
5000 M		11分30秒	11分
10000 M			23分

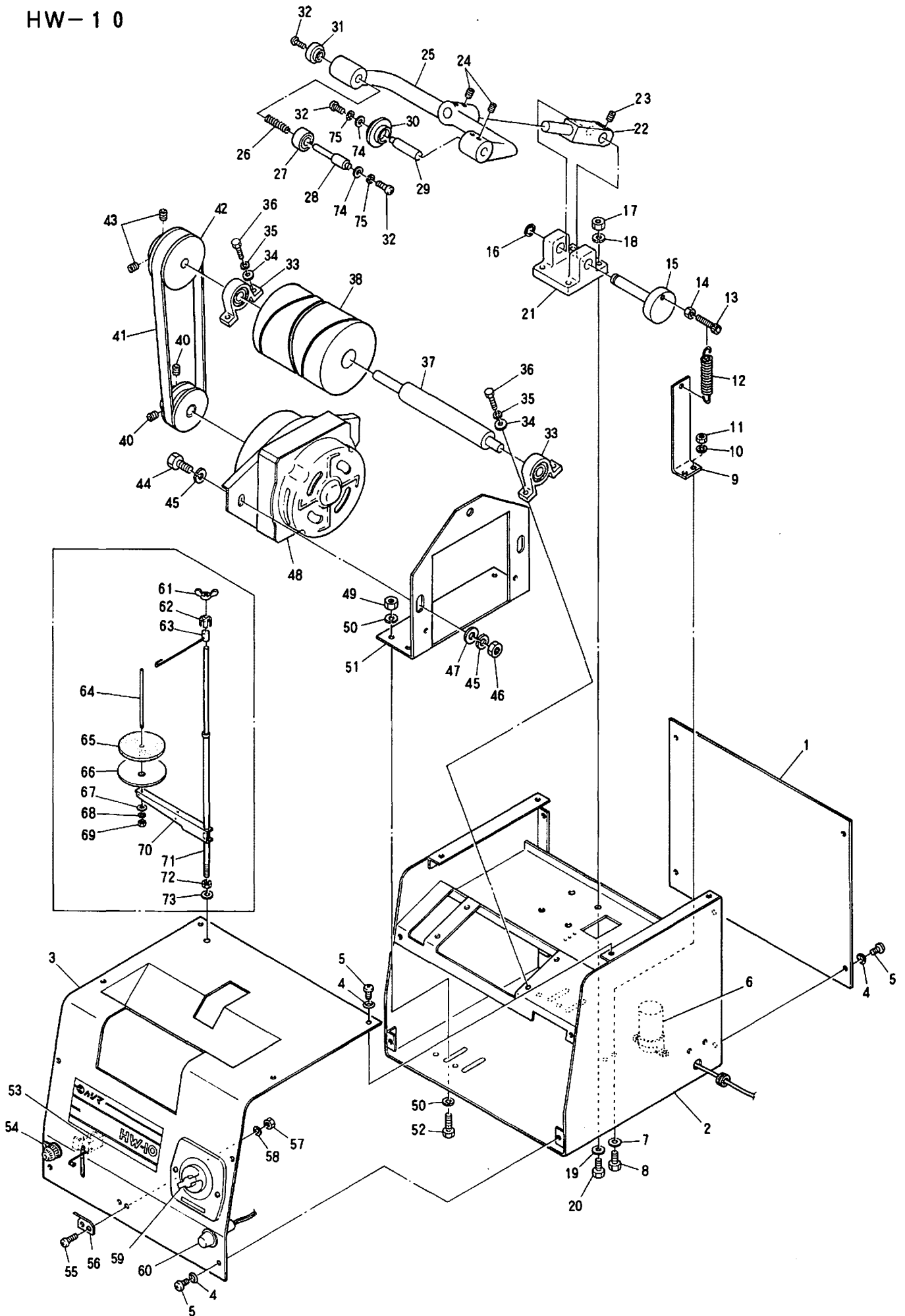
(60Hz 径30φの糸管の参考時間)

(注) もしタイマーを5分以内の時間で使用する場合、一度5分以上の位置まで回してからもどしてセットして下さい。

**仕 様**

型 式	HW-10・10S
モ ー タ ー	80W
電 源	100V
タ イ マ ー	15分
使 用 ボ ビ ン	10S ツバ無・ツバ付
	10 ツバ無専用
巻 取 回 転 数	1430r.p.m
ト ラ バ ー ス	100mm
寸 法	275(巾)×290(奥)×850(高)
重 量	14.7kg

HW-10



## H W - 1 0

見出番号 Ref No	品目番号 Rist No	部 品 名 Parts Name	個 数 Q'ty	備 考 Remarks
1	HW10001	リアカバー Rear cover	1	
2	HW10002	本体ボディー Body	1	
3	HW10003	前部カバー Front cover	1	
4	HW10004	ワッシャー Washer	8	
5	HW10005	丸小ネジ Pan screw	8	
6	HW10006	コンデンサー Condenser	1	
7	HW10007	平座金 Plain washer	2	
8	HW10008	六角ボルト Hex bolt	2	
9	HW10009	スプリング フックスタンド Spring hook stand	1	
10	HW10010	バネ座金 Spring washer	2	
11	HW10011	六角ナット Hex nut	1	
12	HW10012	スプリング Spring	1	
13	HW10013	六角穴付ボルト Hex holed bolt	1	
14	HW10014	六角ナット Hex nut	1	
15	HW10015	受け台シャフト Stand shaft	1	
16	HW10016	スナップリング Snap ring	1	
17	HW10017	バネ座金 Spring washer	4	
18	HW10018	バネ座金 Spring washer	4	
19	HW10019	六角ナット Hex nut	4	
20	HW10020	六角ボルト Hex bolt	4	
21	HW10021	受け台 Stand	1	
22	HW10022	チーズアームシャフト Tees arm shaft	1	
23	HW10023	六角穴付ネジ Set screw	2	
24	HW10024	ホーローネジ Set screw	4	
25	HW10025	チーズアーム Tees arm	1	
26	HW10026	チーズアームスプリング Tees arm spring	1	
27	HW10027	チーズ止メカラー左側 Tees stopping collar(Left)	1	
28	HW10028	チーズ止メシャフト左側 Tees stopping shaft(Left)	1	

H W - 1 0

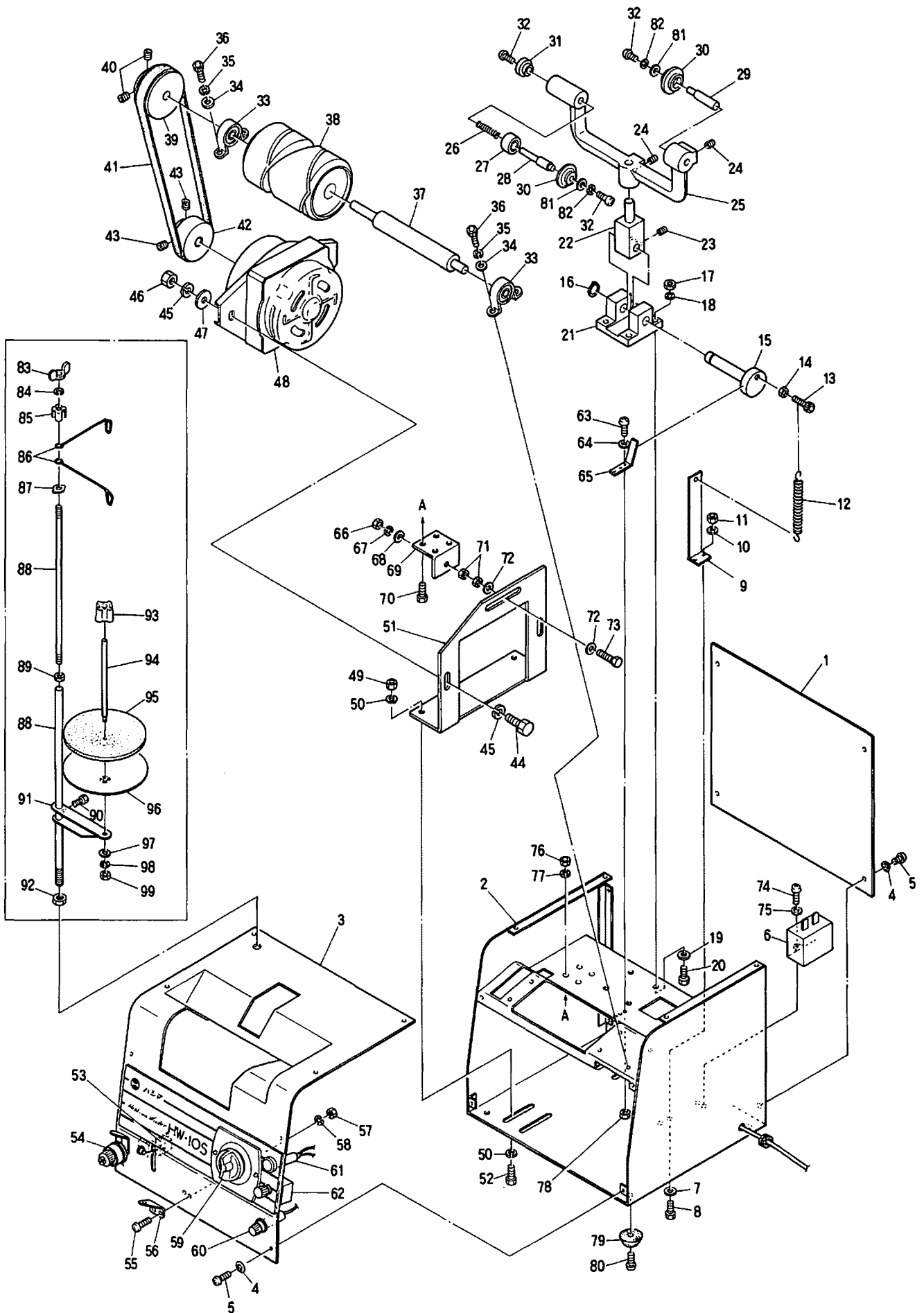
見出番号 Ref No	品目番号 Rist No	部 品 名 Parts Name	個 数 Q'ty	備 考 Remarks
29	HW10029	チーズ止めシャフト右側 Tees stopping shaft(Right)	1	
30	HW10030	チーズ止めカラー右側 Tees stopping collar(Right)	1	
31	HW10031	ツマミ Knob	1	
32	HW10032	丸小ネジ Pan screw	2	
33	HW10033	シルバーピロ Sylver pyro	2	
34	HW10034	平座金 Plain washer	4	
35	HW10035	バネ座金 Spring washer	4	
36	HW10036	六角ボルト Hex bolt	4	
37	HW10037	ドラムシャフト Drum shaft	1	
38	HW10038	ドラム Drum	1	
39	HW10039	プーリー Pulley	1	
40	HW10040	六角穴付止めネジ Hex screw	2	
41	HW10041	ベルト Belt	1	
42	HW10042	プーリー Pulley	1	
43	HW10043	六角穴付止めネジ Hex screw	2	
44	HW10044	六角ボルト Hex bolt	2	
45	HW10045	バネ座金 Spring washer	4	
46	HW10046	六角ナット Hex nut	2	
47	HW10047	平座金 Plain washer	2	
48	HW10048	モーター Motor	1	
49	HW10049	六角ナット Hex nut	4	
50	HW10050	バネ座金 Spring washer	8	
51	HW10051	モーターベース Motor base	1	
52	HW10052	六角ボルト Hex bolt	4	
53	HW10053	リミットスイッチ Limit switch	1	
54	HW10054	調子皿 Thread tensioner	1	
55	HW10055	丸小ネジ Pan screw	2	
56	HW10056	糸案内 Thread guide	1	



## H W - 1 0

見出番号 Ref No	品目番号 Rist No	部 品 名 Parts Name	個 数 Q'ty	備 考 Remarks
57	HW10057	六角ナット Hex nut	2	
58	HW10058	平座金 Plain washer	2	
59	HW10059	タイマー Timer	1	
60	HW10060	ヒューズ Fuse	1	
61	HW10061	ウイングナット Wing nut	1	
62	HW10062	アーム押え Arm fixer	1	
63	HW10063	糸掛けアーム Thread arm	1	
64	HW10064	糸立てピン Bobbin holding pin	1	
65	HW10065	スポンジ Sponge	1	
66	HW10066	糸受け皿 Thread receiver	1	
67	HW10067	平座金 Plain washer	1	
68	HW10068	バネ座金 Spring washer	1	
69	HW10069	六角ナット Hex nut	1	
70	HW10070	アーム Arm	1	
71	HW10071	糸立て棒 Thread stand shaft	1	
72	HW10072	六角ナット Hex nut	1	
73	HW10073	平座金 Plain washer	1	
74	HW10074	平座金 Plain washer	2	
75	HW10075	バネ座金 Spring washer	2	

HW-10S



H W - 1 0 S

見出番号 Ref No	品目番号 Rist No	部 品 名 Parts Name	個 数 Qty	備 考 Remarks
1	HW10S001	リアカバー Rear cover	1	
2	HW10S002	本体ボディ Body	1	
3	HW10S003	前部カバー Front cover	1	
4	HW10S004	ワッシャー Washer	8	
5	HW10S005	丸小ネジ Pan screw	8	
6	HW10S006	コンデンサー Condenser	1	
7	HW10S007	平座金 Plain washer	2	
8	HW10S008	六角ボルト Hex bolt	2	
9	HW10S009	スプリング フックスタンド Spring hook stand	1	
10	HW10S010	バネ座金 Spring washer	2	
11	HW10S011	六角ナット Hex nut	1	
12	HW10S012	スプリング Spring	1	
13	HW10S013	六角穴付ボルト Hex holed bolt	1	
14	HW10S014	六角ナット Hex nut	1	
15	HW10S015	受け台シャフト Stand shaft	1	
16	HW10S016	スナップリング Snap ring	1	
17	HW10S017	六角ナット Hex nut	4	
18	HW10S018	バネ座金 Spring washer	4	
19	HW10S019	平座金 Plain washer	4	
20	HW10S020	六角ボルト Hex bolt	4	
21	HW10S021	受け台 Stand	1	
22	HW10S022	チーズアームシャフト Tees arm shaft	1	
23	HW10S023	六角穴付ネジ Set screw	2	
24	HW10S024	六角穴付止メネジ Set screw	4	
25	HW10S025	チーズアーム Tees arm	1	
26	HW10S026	チーズアームスプリング Tees arm spring	1	
27	HW10S027	チーズ止メカラー左側 Tees stopping collar(Left)	1	
28	HW10S028	チーズ止メシャフト左側 Tees stopping shaft(Left)	1	

H W - 1 0 S

見出番号 Ref No	品目番号 Rist No	部 品 名 Parts Name	個 数 Q'ty	備 考 Remarks
29	HW10S029	チーズ止メシャフト右側 Tees stopping shaft(Right)	1	
30	HW10S030	チーズ止メカラー右側 Tees stopping collar(Right)	1	
31	HW10S031	ツマミ Knob	1	
32	HW10S032	丸小ネジ Pan screw	2	
33	HW10S033	シルバーピロ Sylver pyro	2	
34	HW10S034	平座金 Plain washer	4	
35	HW10S035	バネ座金 Spring washer	4	
36	HW10S036	六角ボルト Hex bolt	4	
37	HW10S037	ドラムシャフト Drum shaft	1	
38	HW10S038	ドラム Drum	1	
39	HW10S039	プーリー Pully	1	
40	HW10S040	六角穴付止メネジ Set screw	2	
41	HW10S041	ベルト Belt	1	
42	HW10S042	プーリー Pully	1	
43	HW10S043	六角穴付止メネジ Set screw	2	
44	HW10S044	六角ボルト Hex bolt	2	
45	HW10S045	バネ座金 Spring washer	4	
46	HW10S046	六角ナット Hex nut	2	
47	HW10S047	平座金 Plain washer	2	
48	HW10S048	モーター Motor	1	
49	HW10S049	六角ナット Hex nut	4	
50	HW10S050	バネ座金 Spring washer	8	
51	HW10S051	モーターベース Motor base	1	
52	HW10S052	六角ボルト Hex bolt	4	
53	HW10S053	リミットスイッチ Limit switch	1	
54	HW10S054	調子皿 Thread tensioner	1	
55	HW10S055	丸小ネジ Pan screw	2	
56	HW10S056	糸案内 Thread guide	1	

H W - 1 0 S

見出番号 Ref No	品目番号 Rist No	部 品 名 Parts Name	個 数 Q'ty	備 考 Remarks
57	HW10S057	六角ナット Hex nut	2	
58	HW10S058	バネ座金 Spring washer	2	
59	HW10S059	タイマー Timer	1	
60	HW10S060	ヒューズ Fuse	1	
61	HW10S061	電源ランプ Lamp	1	
62	HW10S062	インチングスイッチ Inching switch	1	
63	HW10S063	ナベ小ネジ Pan screw	3	
64	HW10S064	平座金 Plain washer	3	
65	HW10S065	板バネ Spring	1	
66	HW10S066	六角ナット Hex nut	1	
67	HW10S067	バネ座金 Spring washer	1	
68	HW10S068	平座金 Plain washer	1	
69	HW10S069	プレート? Plate	1	
70	HW10S070	六角ボルト Hex bolt	4	
71	HW10S071	六角ナット Hex nut	2	
72	HW10S072	平座金 Plain washer	2	
73	HW10S073	六角ボルト Hex bolt	1	
74	HW10S074	ナベ小ネジ Pan screw	1	
75	HW10S075	平座金 Plain washer	1	
76	HW10S076	六角ナット Hex nut	4	
77	HW10S077	バネ座金 Spring washer	4	
78	HW10S078	六角ナット Hex nut	3	
79	HW10S079	ゴム足 Rubber	4	
80	HW10S080	ナベ小ネジ Pan screw	4	
81	HW10S081	平座金 Plain washer	2	
82	HW10S082	バネ座金 Spring washer	2	
83	HW10S083	ウイングナット Wing nut	1	
84	HW10S084	バネ座金 Spring washer	1	

H W - 1 0 S

見出番号 Ref No	品目番号 Rist No	部 品 名 Parts Name	個 数 Q'ty	備 考 Remarks
85	HW10S085	アーム押え Arm fixer	1	
86	HW10S086	糸掛けアーム Thread Arm	2	
87	HW10S087	座金 Washer	1	
88	HW10S088	糸立て棒 Thread stand shaft	1	
89	HW10S089	六角ナット Hex nut	1	
90	HW10S090	六角ボルト Hex bolt	1	
91	HW10S091	アーム Arm	1	
92	HW10S092	六角ナット Hex nut	1	
93	HW10S093	糸立てピン押え Bobbin holding pin fixer	1	
94	HW10S094	糸立てピン Bobbin holding pin	1	
95	HW10S095	スポンジ Sponge	1	
96	HW10S096	糸受皿 Thread receiver	1	
97	HW10S097	平座金 Plain washer	1	
98	HW10S098	バネ座金 Spring washer	1	
99	HW10S099	六角ナット Hex nut	1	



## 株式会社羽島

- 管理センター／〒500 岐阜市領下7丁目6番地 ☎(0582)45-4501代  
FAX (0582)40-5775
- 営業直通／☎(0582)47-8400代
- 本社・岐阜支店／〒500 岐阜市東金宝町3-18 ☎(0582)64-8400代  
FAX (0582)63-3322
- 大阪営業所／〒543 大阪市天王寺区上本町5-3-5 大阪ミシン会館内  
☎(06)767-1988 FAX (06)767-3487
- 福山営業所／〒721 広島県福山市南蔵王町2丁目14番22号  
☎(0849)31-3308 FAX (0849)31-8803
- 久留米営業所／〒830 福岡県久留米市山川野口町16-4  
☎(0942)45-0382 FAX (0942)45-0383
- 東京出張所／〒110 東京都台東区台東1-21-2 榊ニッセン内  
☎(03)3834-7311代

**HASHIMA CO., LTD.**

HEAD OFFICE /3-18, HIGASHI KIMPO-CHO, GIFU-CITY, JAPAN.

BUSINESS OFFICE/7-6, RYOGI, GIFU-CITY, JAPAN.

TEL.(0582)47-8400・45-4501

TELEX/4722118 HASIMA J FAX NO./0582)47-6666

'93. 5. 500AR

機械の改良のための予告なく仕様変更する事がありますのでご了承ください。

We reserve the right to change the specification without previous notice for improvement.

**From the library of: Superior Sewing Machine & Supply LLC**