

**HASHIMA®**

**ハシマ高速チースクワンター**

**HIGH-SPEED THREAD WINDER**

**HW-20S**

**取扱い説明書**

**INSTRUCTION MANUAL**

**パーツリスト**

**PARTS LIST**



製造元

**株式会社羽 島**

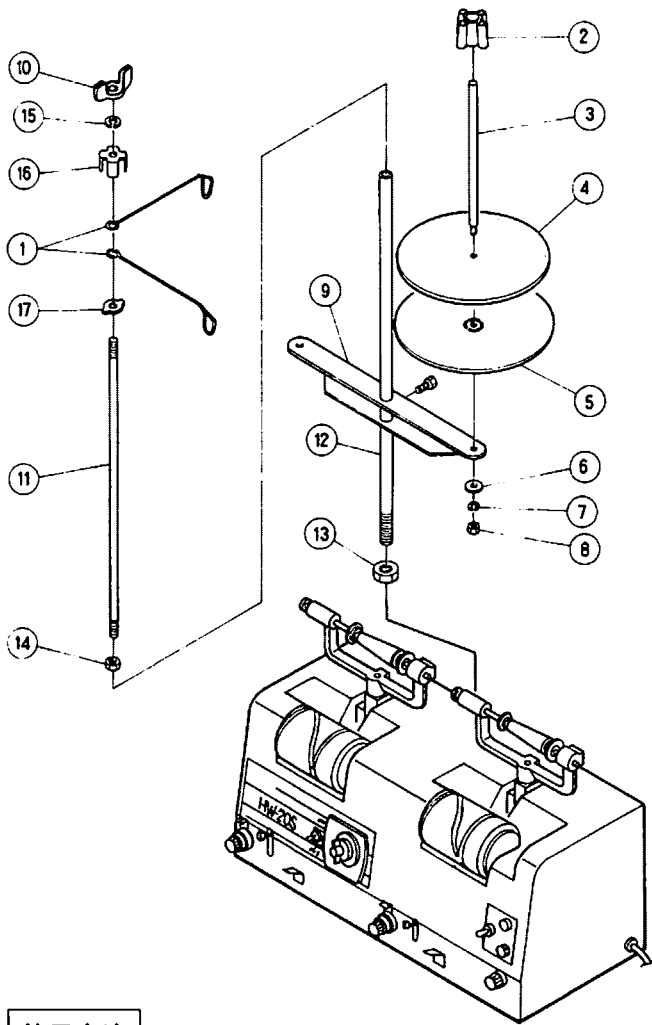
Manufactured by

**HASHIMA CO., LTD.**

From the library of: Superior Sewing Machine & Supply LLC

# HW-20S 取扱説明書

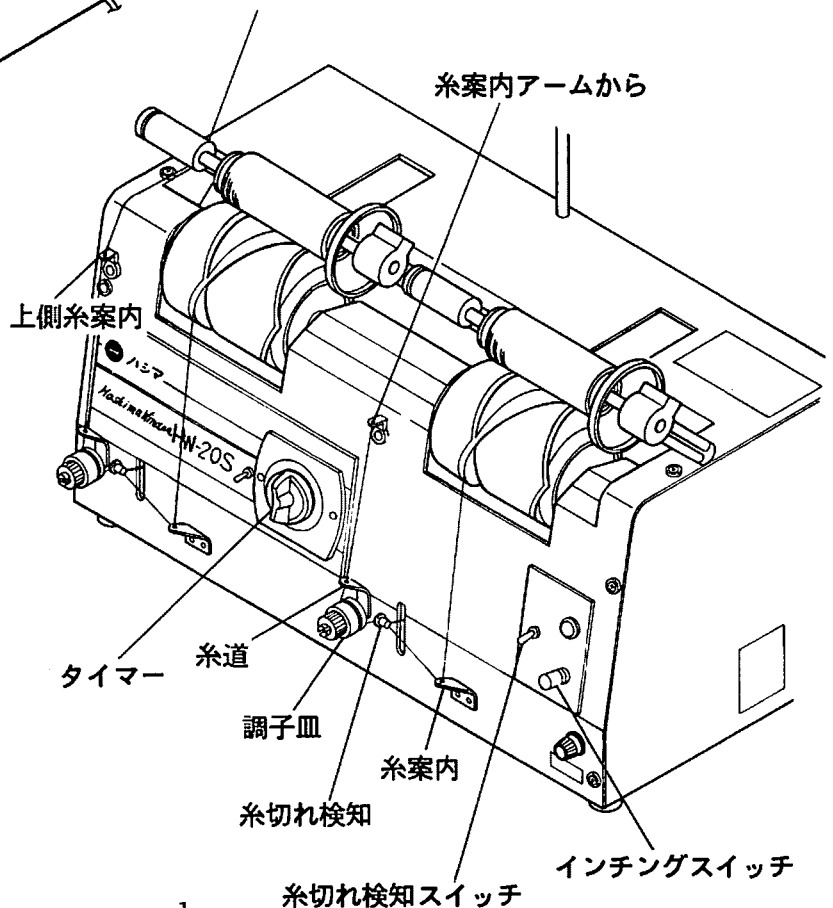
## 組立方法



1. 機械本体にスタンドシャフト(12)をナット(13)で取り付けて下さい。
2. スタンドシャフトにアーム(9)を取り付けて下さい。
3. アームに糸立て棒(3)を平座金(6)バネ座金(7)ナット(8)で取り付けて下さい。
4. 糸立て棒に受け皿(5)スポンジ(4)ボビンホルダー(2)を差し込んで下さい。
5. スタンドシャフトにスタンドシャフト(細)(11)をナット(14)で取り付け、先端に糸案内アーム(1)を蝶ネジ(10)スプリングワッシャー(15)、ストッパー(16)、プレート(17)で取り付けて下さい。

## 使用方法

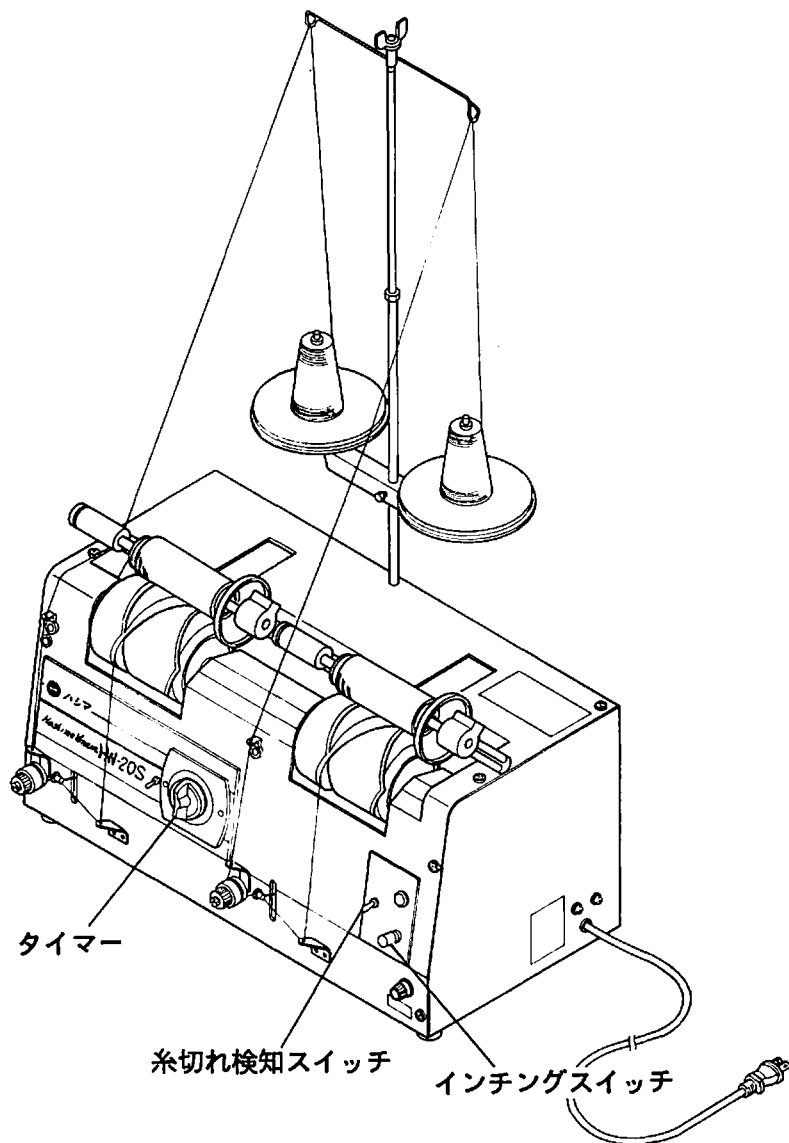
1. ボビンスタンドを立てて下さい。  
ボビンスタンドの左側についているツマミを左側に引っぱり糸管を取り付けて下さい。  
HW-20Sにツバ付糸管を使用する時、糸管のツバが右にくる様に取り付けて下さい。
2. 最初に糸を上側糸案内に通します。
3. 調子皿の糸道に糸を通してから調子皿に糸をはさみ、糸切れ検知スイッチの先端の穴に通します。
4. 糸案内の穴を下から上に糸を通して糸管に糸を巻き付けます。



5. ボビンスタンドを回転ドラムに当たる様に倒して下さい。
6. 使用しないドラムがある場合、糸切れ検知スイッチをOFFにして下さい。ONの状態にしておくと糸切れ検知が常時作動してドラムは回転しません。
7. タイマーを回すか、インチングスイッチを押して少し巻き取ってから正確にタイマーをセットして下さい。

**調子皿**

巻き具合に応じて調子皿のネジを回して糸の張りを調整して下さい。



タイマーのつまみを右にまわし糸巻量に応じて時間をセットして下さい。

(運転中停止する時には“0”に戻して下さい)

	ネロン#30	スパン#60	スパン#100
1000M	2分	2分15秒	1分45秒
2000M	4分45秒	5分	4分
3000M		7分	6分45秒
5000M		11分30秒	11分
10000M			23分

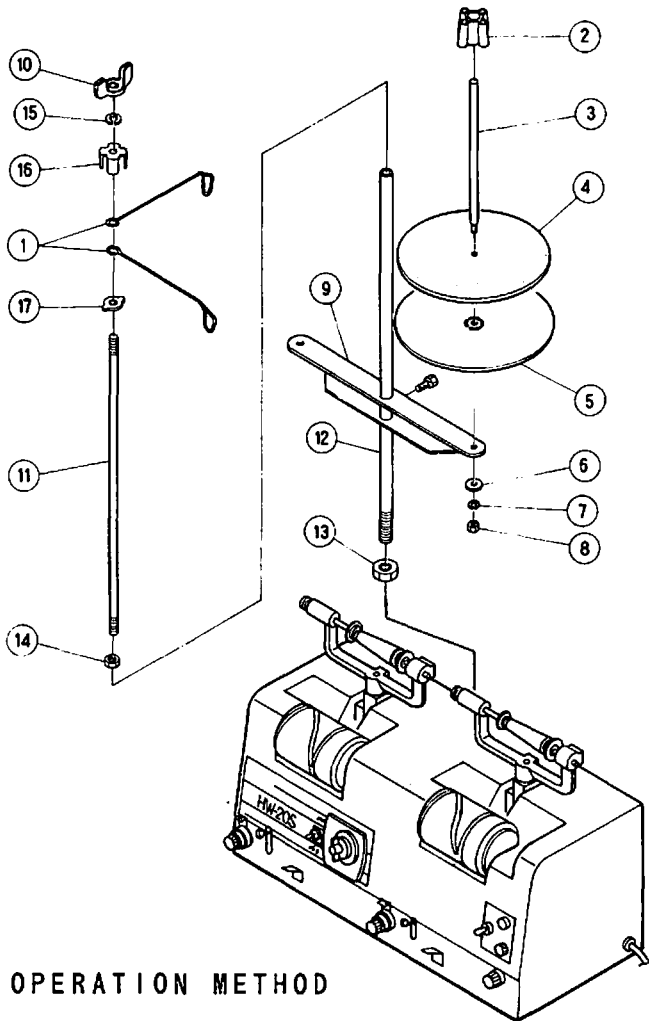
(60Hz 径30φの糸管の参考時間)

(注) もしタイマーを5分以内の時間で使用する場合、一度5分以上の位置まで回してからもどしてセットして下さい。

**仕 様**

型 式	HW-20S
使用電源	100V
定格出力	80W
タイマー	15分
使用ボビン	ツバ無・ツバ付
巻取回転速度	1430r.p.m
トラバース	100mm
寸 法	500(巾)×290(奥) ×850(高)mm
重 量	17kg

# HW-20S INSTRUCTION MANUAL

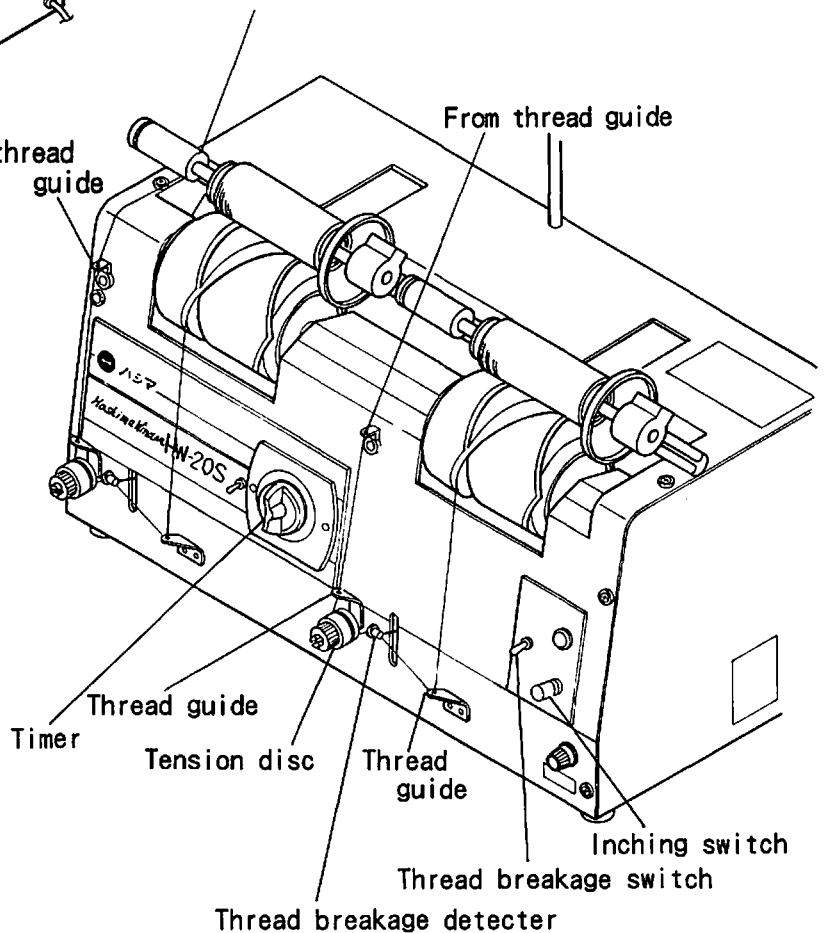


## ASSEMBLY INSTRUCT

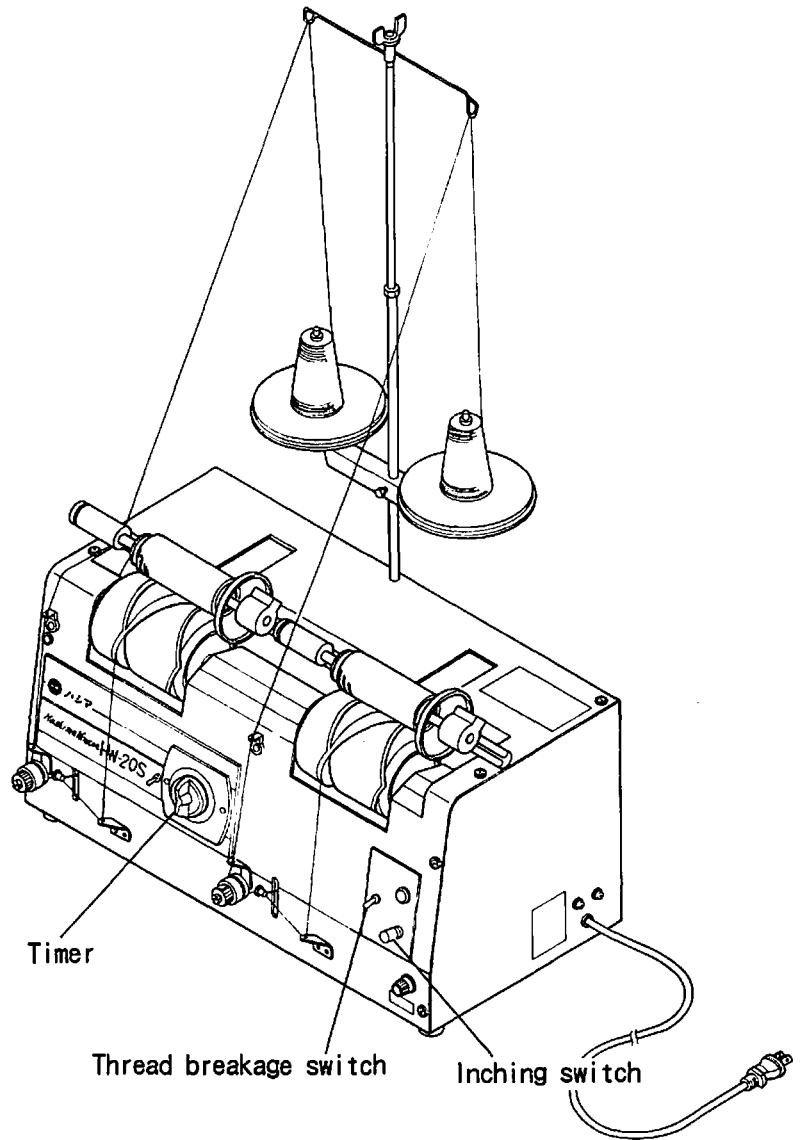
- (1) Connect the stand shaft(12) to the main unit using the nut(13).
- (2) Add the arm(9).
- (3) Fix the fixing pin(3) onto the arm(9) using the flat washer(6), spring wash washer(7) and the nut(8).
- (4) To the fixing pin(3) apply the receiver(5) sponge(4) and the spool holder(2).
- (5) Attach the stand shaft(11) on top of stand shaft(12) using the nut(14). Fix the thread guide arm(1) to the top of the stand shaft (11) using the wing nut(10), Spring washer(15) Stopper(16), Plate(17).

## OPERATION METHOD

- (1) Push the spool stand into the upright position.  
Pull the knob situated on the left hand side of the spool stand to the left and insert the spool.  
On the HW-20S when using a spool with a brim set the brim to the right hand side.
- (2) Thread the thread through the thread guide upper.
- (3) Down through the tension guide hole, between the disks of the tension disk and then through the hole of the thread breakage stop switch hole.



- (4) Then pass the thread through the hole in the thread guide from the under side and up around the spool.
- (5) Return the spool stand to the flat position.
- (6) In the case where unused drums are included, the stop switch should be set to OFF. If the switch is kept to be in the condition of ON, the drums will not rotate because the thread breakage detector is designed to work constantly.
- (7) Either turn the timer or take off the thread a little with a push of the inching switch before the timer will be set accurately.



#### THREAD WINDING VOLUME TIMER

Turn the knob to the right, and set at the position of required volume.

	DACRON30	SPAN 60	SPAN 80
1000m	2min.	2min. 15	1min. 45
2000m	4min. 45	5min.	4min.
3000m		7min.	6min. 45
5000m		11min. 30	11min.
10000m			23min.

(Referential time of 50Hz Spool 30φ)

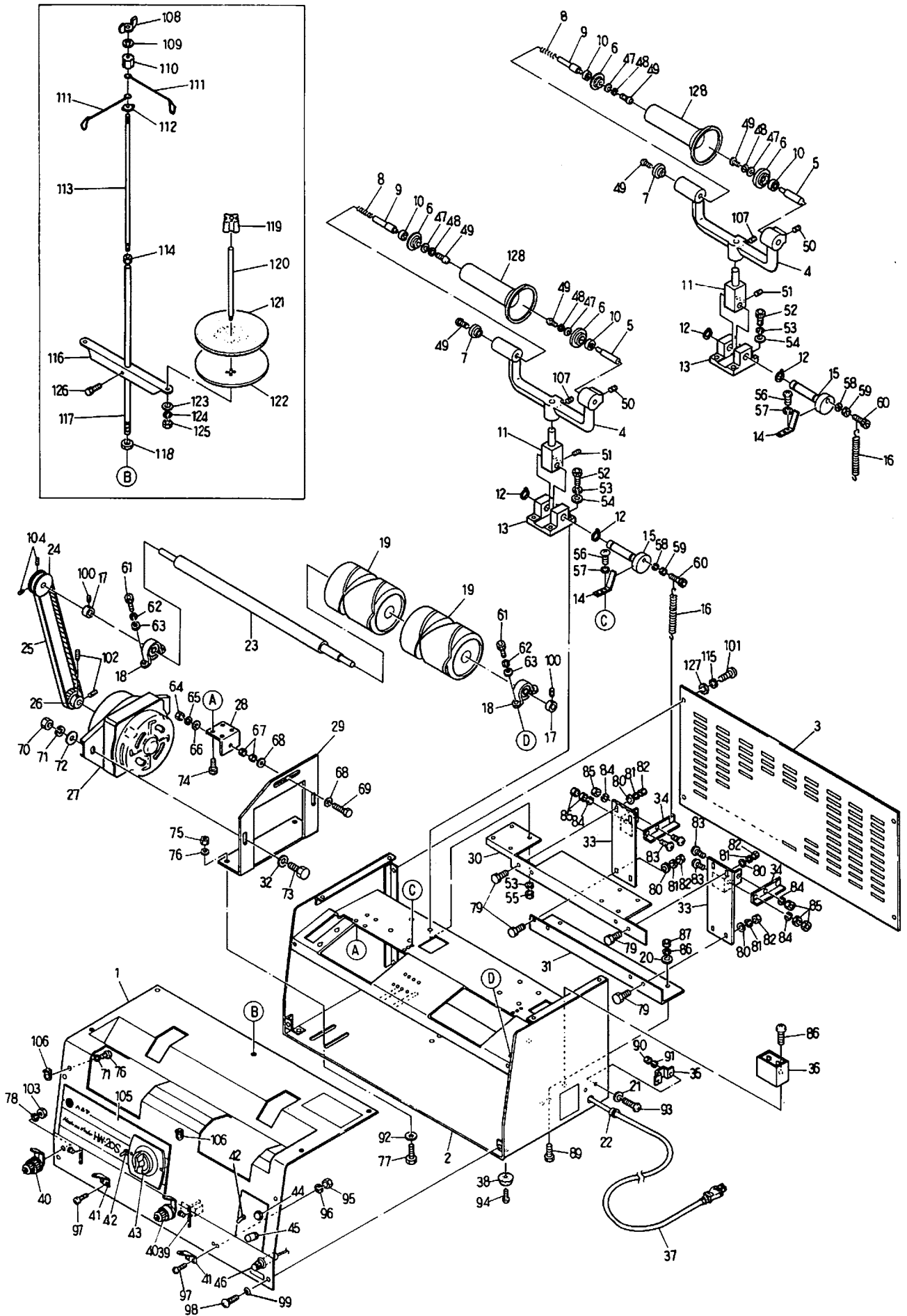
[Caution]

When setting time less than 5 minutes, first turn the timer past 5 minutes, and then turn it back to the desired time

Tension disk  
Adjust the screw on the Tension disk according to the desired tension

#### SPECIFICATION

MODEL	HW-20S
POWER SUPPLY	Single-phase
MOTOR	80W
TIMER	15 min.
TRAVARS	100 mm
DIMENSIONS	500W × 290D × 850H mm
NET WEIGHT	1.7 kg



H W - 2 0 S

見出番号 Ref No.	品目番号 List No.	部 品 名 Parts Name	個 数 Q'ty	備 考 Remarks
1	HW20S001	前カバー Front cover	1	
2	HW20S002	本体 Body	1	
3	HW20S003	後カバー Rear cover	1	
4	HW20S004	チーズアーム Tees arm	2	
5	HW20S005	チーズ止めシャフト (右) Tees stopping shaft (Right)	2	
6	HW20S006	チーズ止めカラー (右) Tees stopping shaft (Right)	4	
7	HW20S007	カラー Collar	2	
8	HW20S008	スプリング tees arm spring	2	
9	HW20S009	チーズ止めシャフト (左) Tees stopping shaft (Left)	2	
10	HW20S010	チーズ止めカラー (左) Tees stopping collar (Left)	4	
11	HW20S011	チーズアームシャフト Tees arm shaft	2	
12	HW20S012	止め輪 Snap ring	4	
13	HW20S013	スタンド Stand	2	
14	HW20S014	バネ Spring	2	
15	HW20S015	スタンドシャフト Stand shaft	2	
16	HW20S016	スプリング Spring	2	
17	HW20S017	カラー Collar	2	
18	HW20S018	ピロー Sylver pillow	2	
19	HW20S019	カム Cam	2	
20	HW20S020	座金 Washer	2	
21	HW20S021	座金 Washer	2	
22	HW20S022	ゴム Rubber	1	
23	HW20S023	シャフト Plain washer	1	
24	HW20S024	プーリー Pully	1	
25	HW20S025	タイミングベルト Belt	1	
26	HW20S026	プーリー Pully	1	
27	HW20S027	モーター Motor	1	
28	HW20S028	プレート Plate	1	

## H W - 2 0 S

見出番号 Ref No	品目番号 List No	部 品 名 Parts Name	個 数 Q'ty	備 考 Remarks
29	HW20S029	モーターベース Motor base	1	
30	HW20S030	チーズアーム取付板 Teas arm setting plate	1	
31	HW20S031	取付板 (A) Plate (A)	1	
32	HW20S032	座金 Washer	1	
33	HW20S033	取付板 (B) Plate (B)	2	
34	HW20S034	スプリング取付ステー Spring setting stay	2	
35	HW20S035	サドル Saddle	1	
36	HW20S036	コンデンサー Condenser	1	
37	HW20S037	コンセント Consent	1	
38	HW20S038	足ゴム Rubber	1	
39	HW20S039	リミットスイッチ Limit switch	3	
40	HW20S040	調子皿 Tension disk set	3	
41	HW20S041	糸案内 Thread guide	2	
42	HW20S042	糸切れ検知スイッチ Stop switch	2	
43	HW20S043	タイマー Timer	1	
44	HW20S044	ランプ Lamp	1	
45	HW20S045	インチングスイッチ Inching switch	1	
46	HW20S046	ヒューズ Fuse	1	
47	HW20S047	平座金 Plain washer	4	
48	HW20S048	バネ座金 Spring washer	4	
49	HW20S049	丸小ネジ Pan screw	5	
50	HW20S050	セットネジ Set screw	2	
51	HW20S051	セットネジ Set screw	2	
52	HW20S052	六角穴付ボルト Hex, holed bolt	8	
53	HW20S053	バネ座金 Spring washer	16	
54	HW20S054	平座金 Prain washer	8	
55	HW20S055	六角ナット Hex, nut	8	
56	HW20S056	丸小ネジ Pan screw	2	



## H W - 2 0 S

見出番号 Ref No	品目番号 List No	部 品 名 Parts Name	個 数 Qty	備 考 Remarks
57	HW20S057	平座金 Plain washer	2	
58	HW20S058	バネ座金 Spring washer	2	
59	HW20S059	六角ナット Hex, nut	2	
60	HW20S060	六角穴付ボルト Hex, holed bolt	2	
61	HW20S061	六角ボルト Hex, bolt	4	
62	HW20S062	バネ座金 Spring washer	4	
63	HW20S063	平座金 Plain washer	4	
64	HW20S064	六角ナット Hex, nut	1	
65	HW20S065	バネ座金 Spring washer	1	
66	HW20S066	平座金 Plain washer	1	
67	HW20S067	六角ナット Hex, nut	2	
68	HW20S068	平座金 Plain washer	2	
69	HW20S069	六角ボルト Hex, bolt	1	
70	HW20S070	六角ナット Hex, nut	2	
71	HW20S071	バネ座金 Spring washer	2	
72	HW20S072	平座金 Plain washer	2	
73	HW20S073	六角ボルト Hex, bolt	2	
74	HW20S074	六角ボルト Hex, bolt	4	
75	HW20S075	六角ナット Hex, nut	4	
76	HW20S076	バネ座金 Spring washer	4	
77	HW20S077	六角ボルト Hex, bolt	4	
78	HW20S078	バネ座金 Spring washer	2	
79	HW20S079	六角ボルト Hex, bolt	8	
80	HW20S080	平座金 Plain washer	8	
81	HW20S081	バネ座金 Spring washer	8	
82	HW20S082	六角ナット Hex, nut	8	
83	HW20S083	丸小ネジ Pan screw	4	
84	HW20S084	バネ座金 Spring washer	4	

H W - 20 S

見出番号 Ref No	品目番号 List No	部 品 名 Parts Name	個 数 Q'ty	備 考 Remarks
85	HW20S085	六角ナット Hex, nut	6	
86	HW20S086	バネ座金 Spring washer	4	
87	HW20S087	六角ナット Hex nut	4	
88	HW20S088	丸小ネジ Pan, screw	1	
89	HW20S089	六角ボルト Hex, bolt	4	
90	HW20S090	六角ナット Hex, nut	1	
91	HW20S091	バネ座金 Spring washer	1	
92	HW20S092	平座金 Plain washer	4	
93	HW20S093	丸小ネジ Pan screw	2	
94	HW20S094	丸小ネジ Pan screw	4	
95	HW20S095	六角ナット Hex, nut	4	
96	HW20S096	バネ座金 Spring washer	4	
97	HW20S097	丸小ネジ Pan screw	4	
98	HW20S098	丸小ネジ Pan screw	8	
99	HW20S099	座金 Washer	8	
100	HW20S100	セットネジ Set screw	2	
101	HW20S101	丸小ネジ Pan screw	4	
102	HW20S102	セットネジ Set screw	2	
103	HW20S103	六角ナット Hex nut	2	
104	HW20S104	セットネジ Set screw	2	
105	HW20S105	パネル Panel	1	
106	HW20S106	上側糸案内 Upper thread guide	1	
107	HW20S107	セットネジ Set screw	2	
108	HW20S108	ナット Wing nut	1	
109	HW20S109	バネ座金 Spring washer	1	
110	HW20S110	アーム止め Arm fixer	1	
111	HW20S111	糸アーム Thread arm	2	
112	HW20S112	座金 Washer	1	

H W - 2 0 S

見出番号 Ref No	品目番号 List No	部 品 名 Parts Name	個 数 Q'ty	備 考 Remarks
113	HW20S113	糸立てシャフト Thread stand shaft	1	
114	HW20S114	六角ナット Hex nut	1	
115	HW20S115	バネ座金 Spring washer	1	
116	HW20S116	アーム Arm	1	
117	HW20S117	糸立て棒 Thread stand shaft	1	
118	HW20S118	六角ナット Hex nut	1	
119	HW20S119	ボビン止め Bobbin holding pin fixer	1	
120	HW20S120	糸立てピン Bobbin holding pin	1	
121	HW20S121	スポンジ Sponge	1	
122	HW20S122	糸受け皿 Thread receiver	1	
123	HW20S123	平座金 Plain washer	1	
124	HW20S124	バネ座金 Spring washer	1	
125	HW20S125	六角ナット Hex nut	1	
126	HW20S126	六角ボルト Hex, bolt	1	
127	HW20S127	平座金 Plain washer	4	
128	HW20S128	糸管 Spool	2	



## 株式会社羽島

- 管理センター／〒500 岐阜市鎮下7丁目6番地 ☎(0582)45-4501(代)  
FAX(0582)40-5775
- 営業直通／☎(0582)47-8400(代)
- 本社・岐阜支店／〒500 岐阜市東金宝町3-18 ☎(0582)64-8400(代)  
FAX(0582)63-3322
- 大阪営業所／〒543 大阪市天王寺区上本町5-3-5 大阪ミシン会館内  
☎(06)767-1988 FAX(06)767-3487
- 福山営業所／〒721 広島県福山市南蔵王町2丁目14番22号  
☎(0849)31-3308 FAX(0849)31-8803
- 久留米営業所／〒830 福岡県久留米市山川野口町16-4  
☎(0942)45-0382 FAX(0942)45-0383
- 東京出張所／〒110 東京都台東区台東1-21-2 物ニッセン内  
☎(03)3834-7311(代)

**HASHIMA CO., LTD.**

HEAD OFFICE /3-18, HIGASHI KIMPO-CHO, GIFU-CITY, JAPAN.

BUSINESS OFFICE/7-6, RYOGYE, GIFU-CITY, JAPAN.

TEL(0582)47-8400・45-4501

TELEX/4722118 HASIMA J FAX NO./0582)47-6666

'93. 7. 200AR

機械の改良のための予告なく仕様変更する事がありますのでご了承ください。

We reserve the right to change the specification without previous notice for improvement.

From the library of: Superior Sewing Machine & Supply LLC