

HASHIMA®

ハシマ高速チーフスワインダー

HIGH-SPEED THREAD WINDER

HW-40

取扱説明書

INSTRUCTION MANUAL

パーツリスト

PARTS LIST

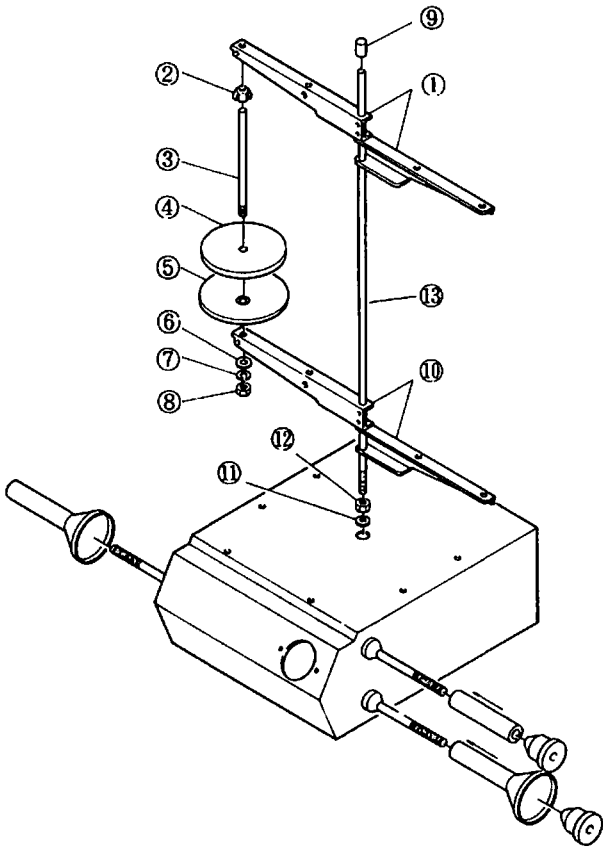


製造元

株式会社羽島

Manufactured by

HASHIMA CO., LTD.

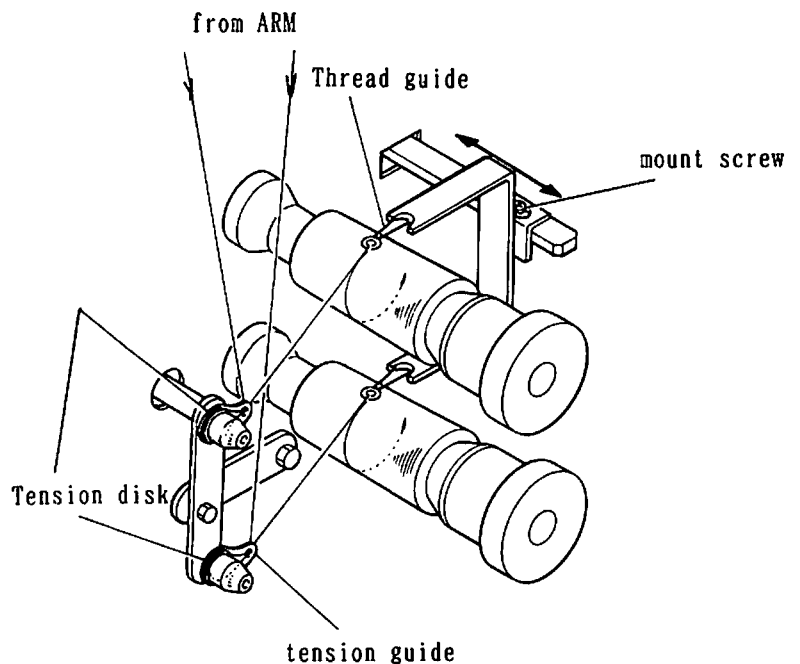


Assembly instructions

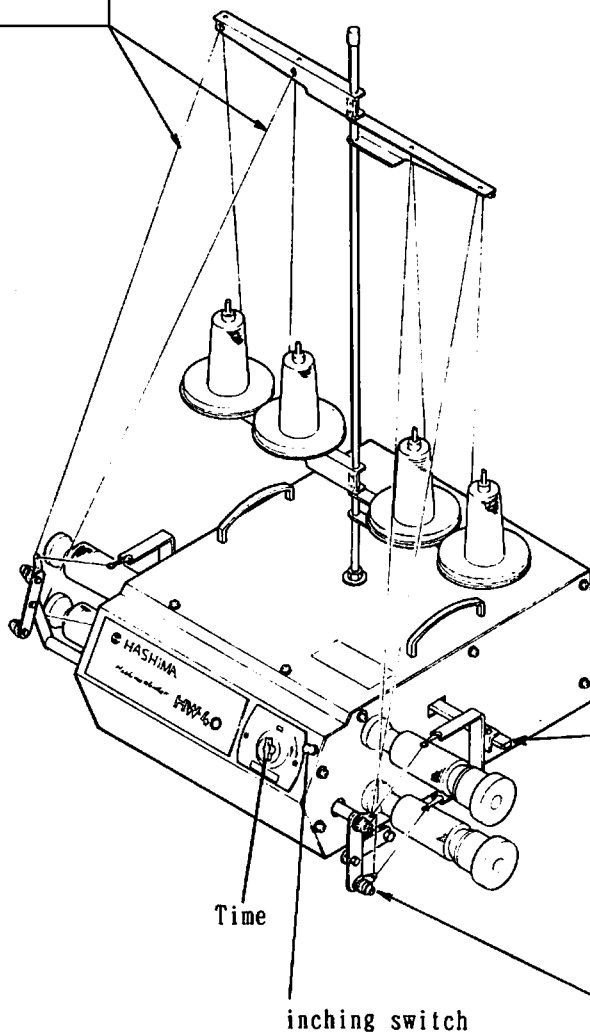
- (1) Connect the stand shaft(13)to the main unit, using the nut(12)and the flat washer(11).
- (2) Add the arms(10)and the insulated arms(1).
- (3) Fix the fixing pin(3) onto the arm(10) using the flat washer(6) spring washer(7) and the nut(8).
- (4) To the fixing pin(3) apply the receiver(5), sponge(4) and the bobbin holder(2).
- (5) Apply the rubber cap(9) to the top of the stand shaft(13).

Operation Method:

- (1) Place the spool on the turning shaft.
There are two kinds of fixing screws.
When fixing the spool to the right hand side turning shaft use the fixing spool with a brim. when fixing the spool to the left hand side turning shaft use the fixing spool without a brim.
- (2) Thread the thread throught the insulated hole on the arm(1).
- (3) Next thread the thread throught the hole in the tension guide, wind the thread around the tension disk and back throught the hole in the tension guide.
- (4) Next the thread is passed throught the hole in the thread guide from the top, down and winds around the spool.
- (5) Turn the timer to the right and the spool will turn, winding the thread on.



The outside threads are wound onto the upper most spools, while the inside wound onto the lower spools.



When changing the desired position of the thread being wound onto the spool, loosen the screw on the mount that holds the thread guide and readjust it to the desired position.

Tension Disk. Adjust the screw on the tension disk according to the desired tension.

Set at the position of required volume

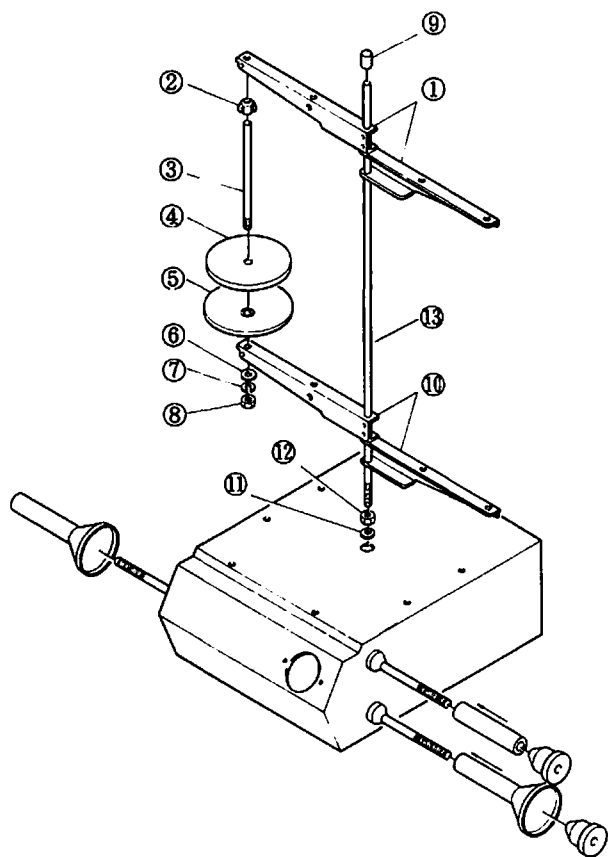
	500m	1000m	1500m	2000m
# 30	3 min. 30	7 min. 30	10min. 45	13min. 30
# 50	4 min.	7 min. 45	11min. 25	14min. 20
# 80	4 min. 45	9 min.	12min. 30	15min. 30

(Referntial time of 50Hz Spools/Bobbins30φ)

Timer.
When setting times less than 5 minutes, first turn the timer past 5 minutes, and then turn it back to the desired time.

MODEL	HW-40
POWER SUPPLY	Single-phase only
MODOR	80W
TIMER	15min.
DIMENSIONS mm	660(W)×490(D)×950(H)
TRAVERSE	97mm(STANDARD TYPE)
	2.5inch(AMERICAN TYPE)
NET WEIGHT	25kg

HW-40 取扱説明書



組立方法

1. 機械本体にスタンドシャフト(13)をナット(12)、平座金(11)で取り付けて下さい。
2. スタンドシャフトにアーム(10)と碇子付アーム(1)を取り付けて下さい。
3. アーム(10)に組立て棒(3)を平座金(6)、バネ座金(7)ナット(8)で取り付けて下さい。
4. 糸立て棒に受け皿(5)、スポンジ(4)、ボビンホルダー(2)を差し込んで下さい。
5. スタンドシャフトの先端にキャップ(9)を差し込んで下さい。

使用方法

1. 回転シャフトに糸管を取り付けます。

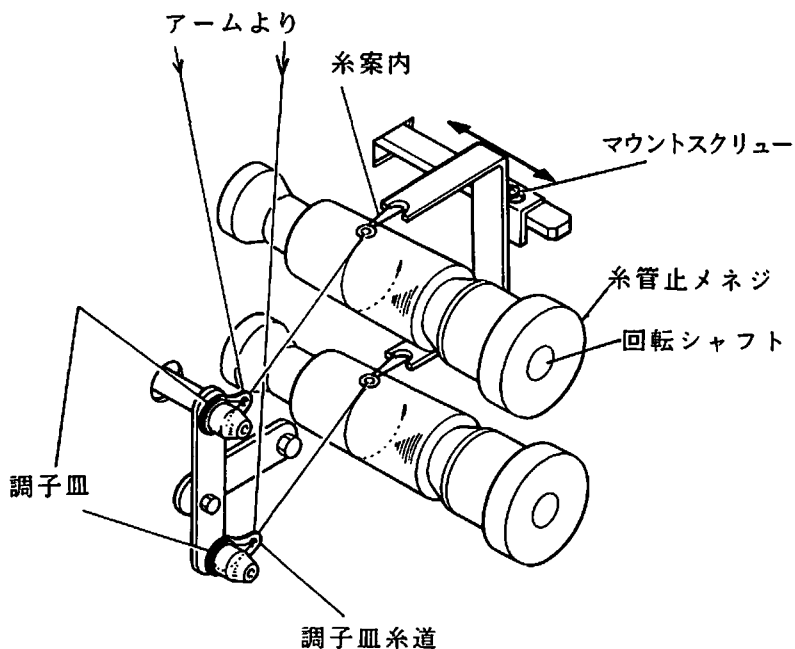
糸管止メネジは右側用と左側用で異なります。右側の回転シャフトに糸管を取り付ける時は、ツバ付糸管止メネジを使用します。左側の回転シャフトに糸管を取り付ける時は、ツバ無し糸管止メネジを使用します。

ツバ付糸管を使用する時、糸管のツバが必ず右側にくるように取りつけて下さい。

2. 最初にアームの碇子に糸を通します。
3. 次に調子皿の糸道に糸を通し、調子皿に糸を上から巻きつけます。

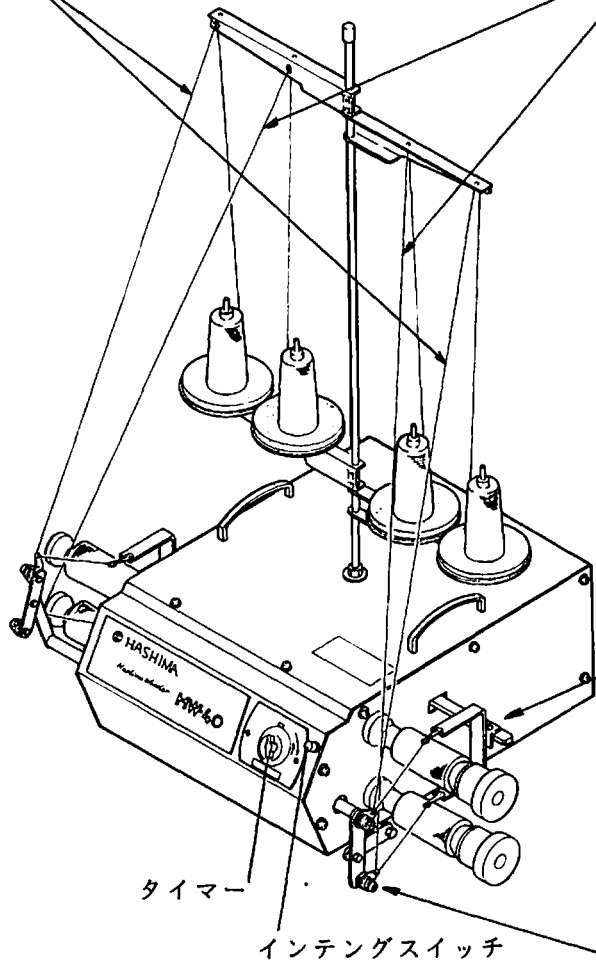
再度調子皿の糸道に糸を通します。

4. 糸案内に上から糸を通します。
5. 糸管に糸を巻きつけます。
6. タイマーを右に回し、糸管を回転させて下さい。



両端の糸は上の糸管
に巻き取って下さい

内側の糸は下の糸管
に巻き取って下さい



もし、糸管に巻き取る位置を
ずらしたい時糸案内のマウン
トのネジをゆるめ糸案内の位
置を調節して下さい

調子皿
巻き具合に応じて調子皿のネジ
を回して強弱調整して下さい

糸巻量に応じてタイマーをセットして下さい。

	500m	1000m	1500m	2000m
#30	3分	6分15秒	9分	11分15秒
#50	3分15秒	6分30秒	9分30秒	12分
#80	4分	7分30秒	10分30秒	13分

(60Hz 径30φの糸管の参考時間)

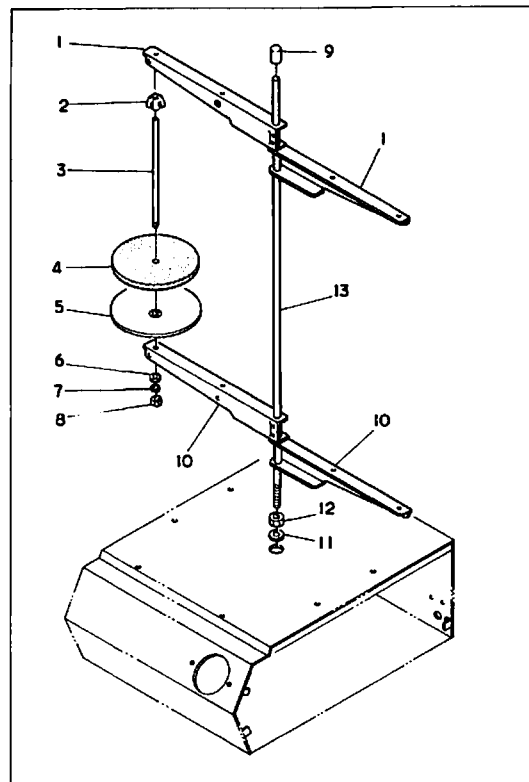
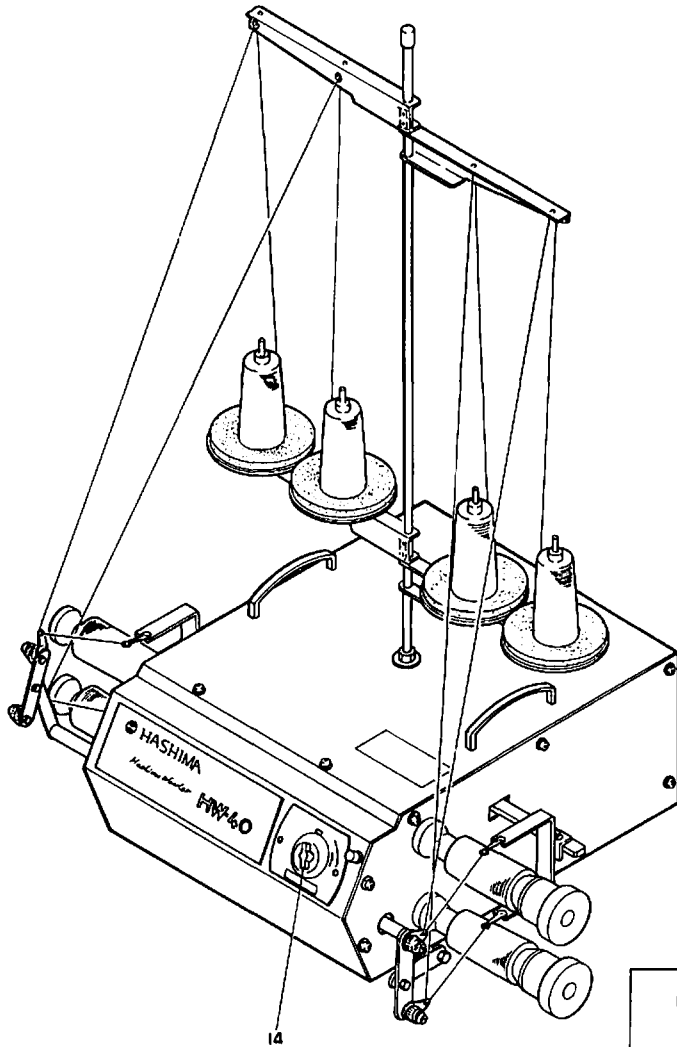
(注) もしタイマーを5分以内の時間で使用する
場合、一度5分以上位置まで回してからもど
してセットして下さい。

仕 様

型 式	HW-40
使 用 電 源	100V
定 格 出 力	80W
タ イ マ ー	15分
使 用 ボ ビ ン	ツバ付・ツバ無
巻 取 回 転 速 度	1,380 r.p.m
ト ラ バ ー ス	85mm (受注生産) 97mm (スタンダード)
寸法mm (巾)(奥行)(高)	660×490×950
重 量	25kg

HW-40 パーツリスト
PARTS LIST

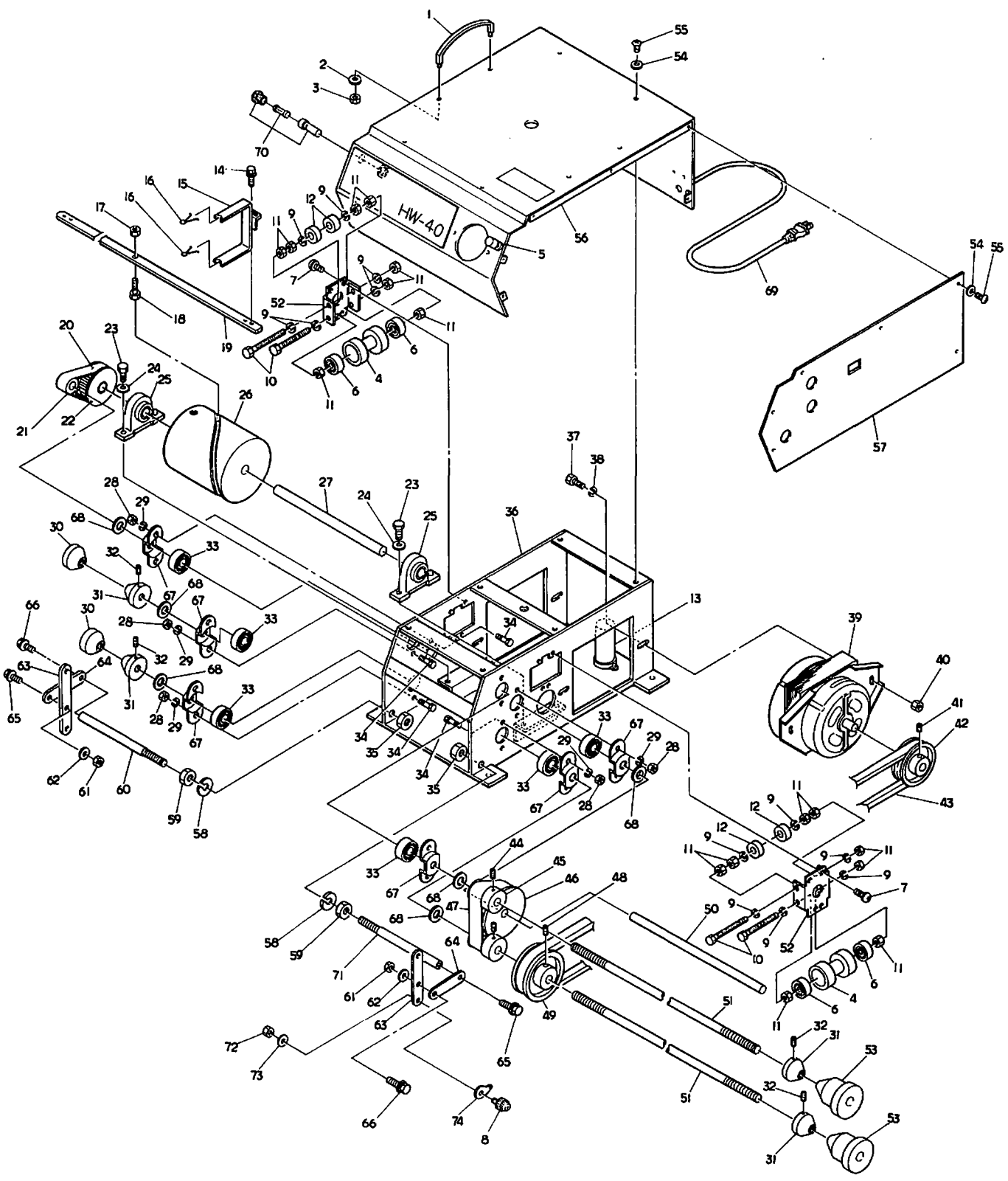
1 全体図及び糸立て部
The whole Body Thread Stand Section



①全体図及び糸立て部
The Whole Body and Thread Stand Section

見出番号 Ref No	品目番号 List No	部 品 名 Parts Name	個 数 Q'ty	備 考 Remarks
1	40W01001	アームA Arm A	2	
2	40W01002	ボビン止め Bobbin stopper	4	
3	40W01003	糸立てピン Bobbin holding pin	4	
4	40W01004	スポンジ Sponge	4	
5	40W01005	糸受け皿 Thread receiver	4	
6	40W01006	平座金 Plain washer	4	
7	40W01007	バネ座金 Spring washer	4	
8	40W01008	六角ナット Hex. nut	4	
9	40W01009	キャップ Cap	1	
10	40W01010	アームB Arm B	2	
11	40W01011	平座金 Plain washer	1	
12	40W01012	六角ナット Hex. nut	1	
13	40W01013	糸立て棒 Thread stand shaft	1	
14	40W01014	タイマー Timer	1	

2 本体部
Main Unit Section



② 本体部
Main Unit Section

見出番号 Ref No.	品目番号 List No.	部 品 名 Parts Name	個 数 Qty	備 考 Remarks
1	40W02001	取手 Knob	2	
2	40W02002	平座金 Plain washer	4	
3	40W02003	六角ナット Hex. nut	4	
4	40W02004	横振りシャフトガイド Travasing shaft guide	2	
5	40W02005	インチングスイッチ Inching switch	1	
6	40W02006	ベアリング Bearing	4	
7	40W02007	セットネジ Set screw	8	
8	40W02008	調子皿セット Tension disk set	4	
9	40W02009	バネ座金 Spring washer	12	
10	40W02010	六角ボルト Hex. bolt	4	
11	40W02011	六角ナット Hex. nut	16	
12	40W02012	ベアリング Bearing	4	
13	40W02013	コンデンサー Condenser	1	
14	40W02014	セットネジ Set screw	2	
15	40W02015	マウント Mount	2	
16	40W02016	糸案内 Thread guide	4	
17	40W02017	六角ナット Hex. nut	1	
18	40W02018	横振シャフトピン Traversing shaft pin	1	
19	40W02019	横振シャフト Traversing shaft	1	
		横振シャフト Traversing shaft (For 2.5inclergh)	1	
20	40W02020	タイミングベルト A Timing belt A	1	
21	40W02021	プーリー (15) Pulley (15)	1	
22	40W02022	プーリー (26) Pulley (26)	1	
23	40W02023	六角ボルト Hex. bolt	4	
24	40W02024	平座金 Plain washer	4	
25	40W02025	ピロブロック Pillar Block	2	

② 本体部
Main Unit Section

見出番号 Ref No.	品目番号 List No.	部 品 名 Parts Name	個 数 Q'ty	備 考 Remarks
26	40W02026	カム Cam	1	
		カム Cam (for 2.5inlength)	1	
27	40W02027	カムシャフト Cam shaft	1	
28	40W02028	六角ナット Hex. nut	12	
29	40W02029	バネ座金 Spring washer	12	
30	40W02030	ボビン取付カラー (外側左) Bobbin collar (outside left)	2	
31	40W02031	ボビン取付カラー (内側) Bobbin collar (inside)	4	
32	40W02032	六角穴付止めネジ Hex. holed screw	4	
33	40W02033	ベアリング Bearing	6	
34	40W02034	六角ボルト Hex. bolt	12	
35	40W02035	六角ナット Hex. nut	2	
36	40W02036	本体 Body	1	
37	40W02037	六角ボルト Hex. bolt	2	
38	40W02038	バネ座金 Spring washer	2	
39	40W02039	モーター Motor	1	
40	40W02040	六角ナット Hex. nut	2	
41	40W02041	六角穴付止めネジ Hex. holed screw	2	
42	40W02042	プーリー Pulley	1	
43	40W02043	Vベルト V Belt	1	
44	40W02044	六角穴付止めネジ Hex. holed screw	2	
45	40W02045	プーリー (11) Pulley (11)	2	
46	40W02046	プーリー (38) Pulley (38)	1	
47	40W02047	タイミングベルト B Timing belt B	1	
48	40W02048	六角穴付止めネジ Hex. holed screw	2	
49	40W02049	プーリー Pulley	1	
50	40W02050	中間シャフト Intermediate shaft	1	

② 本体部
Main Unit Section

見出番号 Ref No	品目番号 List No	部 品 名 Parts Name	個 数 Q'ty	備 考 Remarks
51	40W02051	ボビンシャフト Bobbin shaft	2	
		ボビンシャフト Bobbin shaft (for 2.5inlength)	2	
52	40W02052	横振シャフト受け Traversing shaft holder	2	
53	40W02053	ボビン取付カラー (外側右) Bobbin collar (outside right)	2	
54	40W02054	平座金 Plain washer	16	
55	40W02055	ナベ小ネジ Pan screw	16	
56	40W02056	上部カバー Upper cover	1	
57	40W02057	側面カバー Side cover	2	
58	40W02058	平座金 Plain washer	2	
59	40W02059	六角ナット Hex. nut	2	
60	40W02060	調子皿取付シャフト (左側) Tension Disk Mount shaft (left)	1	
	40W020	調子皿取付シャフト Tension Disk Mount shaft (for 2.5inlength)	1	
61	40W02061	六角ナット Hex. nut	2	
62	40W02062	平座金 Plain washer	2	
63	40W02063	調子皿取付ステー Tension disk stay	2	
64	40W02064	調子皿取付中間ステー Tension disk intermediate stay	2	
65	40W02065	セットネジ Set screw	2	
66	40W02066	セットネジ Set screw	2	
67	40W02067	ベアリング受け Bearing holder	6	
68	40W02068	カラー Collar	6	
69	40W02069	コンセント Consent	1	
70	40W02070	ヒューズ Fuse	1	
71	40W02071	調子皿取付シャフト (右側) Tension disk mount shaft (right)	1	
		調子皿取付シャフト Tension disk mount shaft (for 2.5inlength)	1	
72	40W02072	六角ナット Hex. nut	4	
73	40W02073	平座金 Plain washer	4	

② 本体部
Main Unit Section

見出番号 Ref No	品目番号 List No	部 品 名 Parts Name	個 数 Q'ty	備 考 Remarks
74	40W02074	ガイド Buide	4	



株式会社羽島

- 管理センター／〒500 岐阜市領下7丁目6番地 ☎(0582)45-4501(代)
FAX(0582)47-6666・テレックス4722118 HASIMAJ
- 営業直通／☎(0582)47-8400(代)
- 本社／〒500 岐阜市東金宝町3-18 ☎(0582)64-8400(代)
FAX(0582)63-3322
- 大阪営業所／〒543 大阪市天王寺区上本町5-3-5 大阪ミシン会館内
☎(06)767-1988 FAX(06)767-3487
- 福山営業所／〒721 広島県福山市南蔵王町2丁目14番22号
☎(0849)31-3308 FAX(0849)31-8803
- 久留米営業所／〒830 福岡県久留米市山川野口町16-4
☎(0942)45-0382 FAX(0942)45-0383
- 東京出張所／〒110 東京都台東区台東1-21-2 榊ニッセン内
☎(03)3834-7311(代)

HASHIMA CO., LTD.

HEAD OFFICE /3-18, HIGASHI KIMPO-CHO, GIFU-CITY, JAPAN.

BUSINESS OFFICE/7-6, RYOGE, GIFU-CITY, JAPAN.

TEL(0582)47-8400・45-4501

TELEX/4722118 HASIMA J FAX NO./0582)47-6666

'92.10.200AR

機械の改良のための予告なく仕様変更する事がありますのでご了承ください。

We reserve the right to change the specification without previous notice for improvement.

From the library of: Superior Sewing Machine & Supply LLC