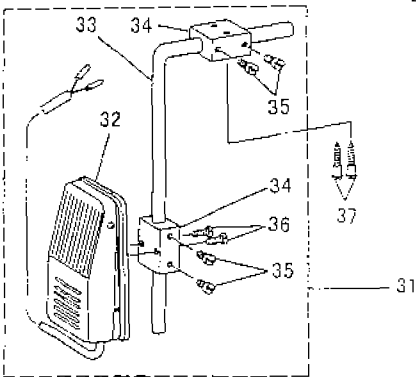
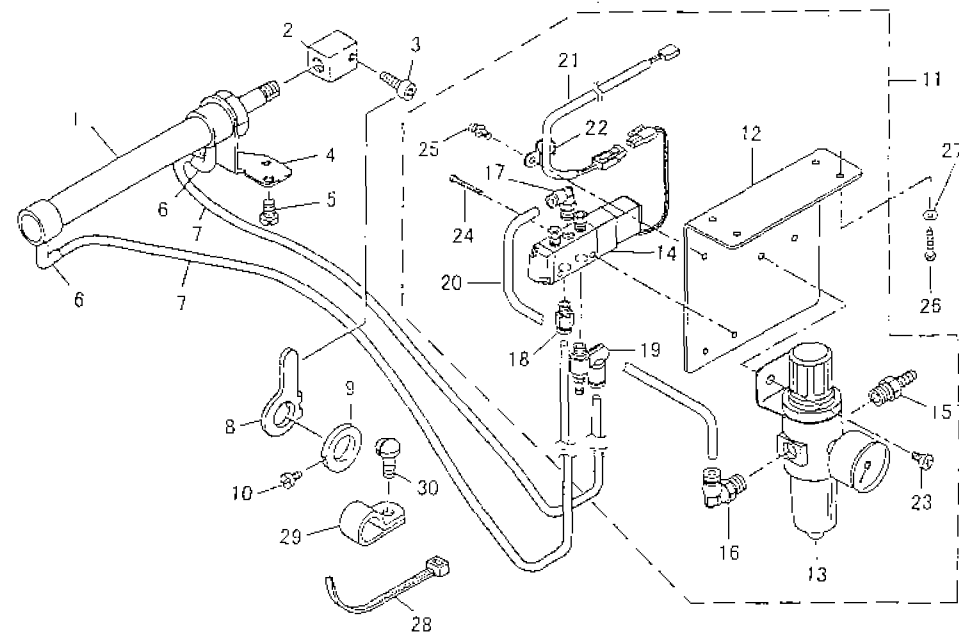


AK-129B, AK-129C

PARTS LIST



40025412
 No.00



REF. NO	NOTE	PART NO.	DESCRIPTION	品名	Qty
1		PA-2502503A0	CYLINDER ASM.	シリンダアSEMBリー	1
2		100-90009	CYLINDER BLOCK	シリンダブロック	1
3		SS-6151612-TP	SCREW 15/64-28 L=16	15/64-28 L=16	1
4		100-90108	CYLINDER SUPPORT	シリンダサポーター	1
5		SS-7150910-TP	SCREW 15/64-28 L=9	15/64-28 L=9	2
6		GAK-29010000	ELBOW	エルボ	2
7		BT-0600401-EB	TUBE	チューブ	2.00
8		100-90306	PRESSER BAR LIFTING ARM.	シフトレバー	1
9		100-90405	PRESSER BAR LIFTING RING	シフトリング	1
10		SS-7110710-SP	SCREW 11/64-40 L=7	11/64-40 L=7	2
11		400-24971	AIR APPARATUS (A) ASM.	エアアパラチューズ	1
12		GAK-29001000	SOLENOID VALVE MOUNTING PLATE	ソレノイドバルブマウントプレート	(1)
13		GAK-29007000	FILTER REGULATOR	フィルタレギュレーター	(1)
14		GAK-A14030A0	SOLENOID VALVE ASM.	ソレノイドバルブアSEMBリー	(1)
15		GAK-29011000	NIPPLE	ニップル	(1)
16		GAK-29009000	ELBOW	エルボ	(1)
17		GAK-29010000	ELBOW	エルボ	(1)
18		GAK-29015000	JOINT	ジョイント	(1)
19		GAK-29016000	SPEED CONTROLLER	スピードコントローラー	(1)
20		BT-0600401-EB	AIR HOSE	エアホース	(0.18)
21		400-25359	AK COAD ASM.	AKコードアSEMBリー	(1)
22		B3538-112-000	COAD HOLDER	コードホルダー	(1)
23		SM-4061001-SB	SCREW M6 L=10	M6 L=10	(2)
24		SM-4032501-SB	SCREW M3X0.5 L=25	M3X0.5 L=25	(2)
25		SL-4030691-SC	SCREW M4 L=6	M4 L=6	(1)
26		SK-3482500-SC	WOOD SCREW D=4.8 L=25	ウッドスクリュー D=4.8 L=25	2
27		WP-0501016-SC	WASHER 5X10.5X1	ワッシャー 5X10.5X1	1
28		GES-1215300C	OIL WICK HOLDER	オイル Wickホルダー	1
29		MAZ-0258000	CORD HOLDER	コードホルダー	4
30		SS-7110710-SP	SCREW 11/64-40 L=7	11/64-40 L=7	2
31	#01	400-25036	KEE SWITCH ASM.	シフトスイッチアSEMBリー	1
32		400-25035	KEE SWITCH ASM.	シフトスイッチアSEMBリー	(1)
33		MAT-80231T00	SWITCH INDICATION ARM.	スイッチインジケーションアーム	(1)
34		MAT-80230T00	SWITCH INDICATION BASE	スイッチインジケーションベース	(2)
35		SS-6151220-SP	SCREW 15/64-28 L=11.5	15/64-28 L=11.5	(4)
36		SS-7111410-SP	SCREW 11/64-40 L=14	11/64-40 L=14	(2)
37	#01	SK-3514000-SC	WOOD SCREW D=5.1 L=40	ウッドスクリュー D=5.1 L=40	2

NOTE(注記) #01. . . . FOR AK-129C AK-129C用