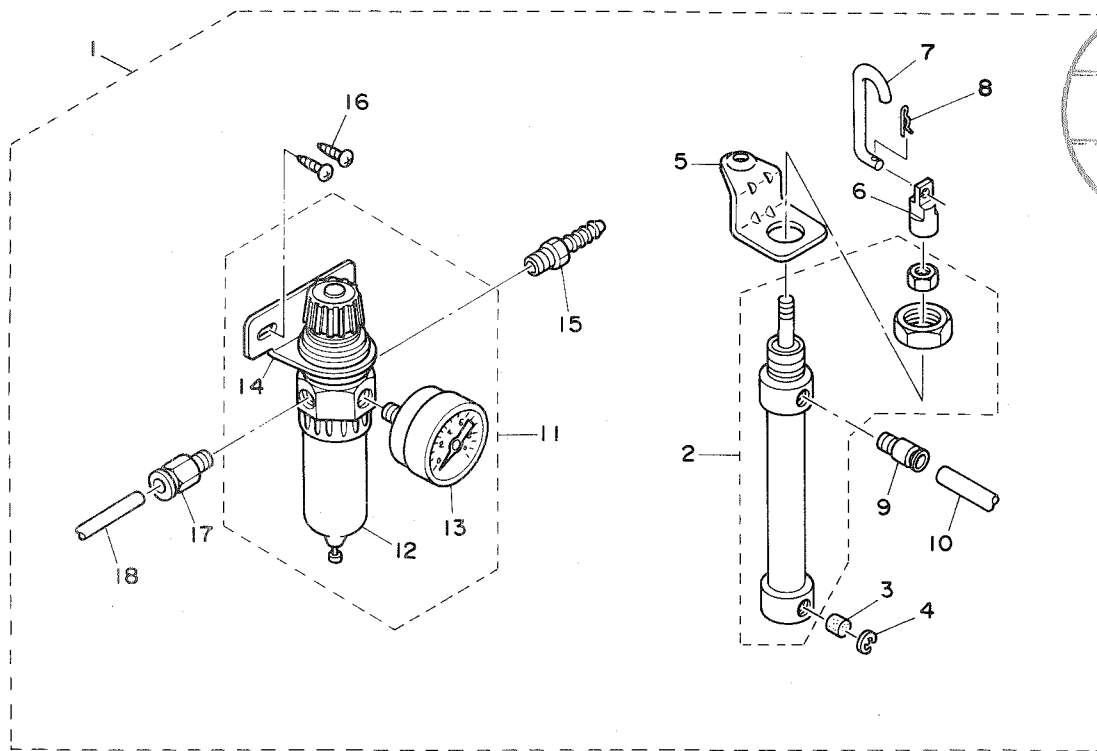


AK-49 PARTS LIST

JUKI

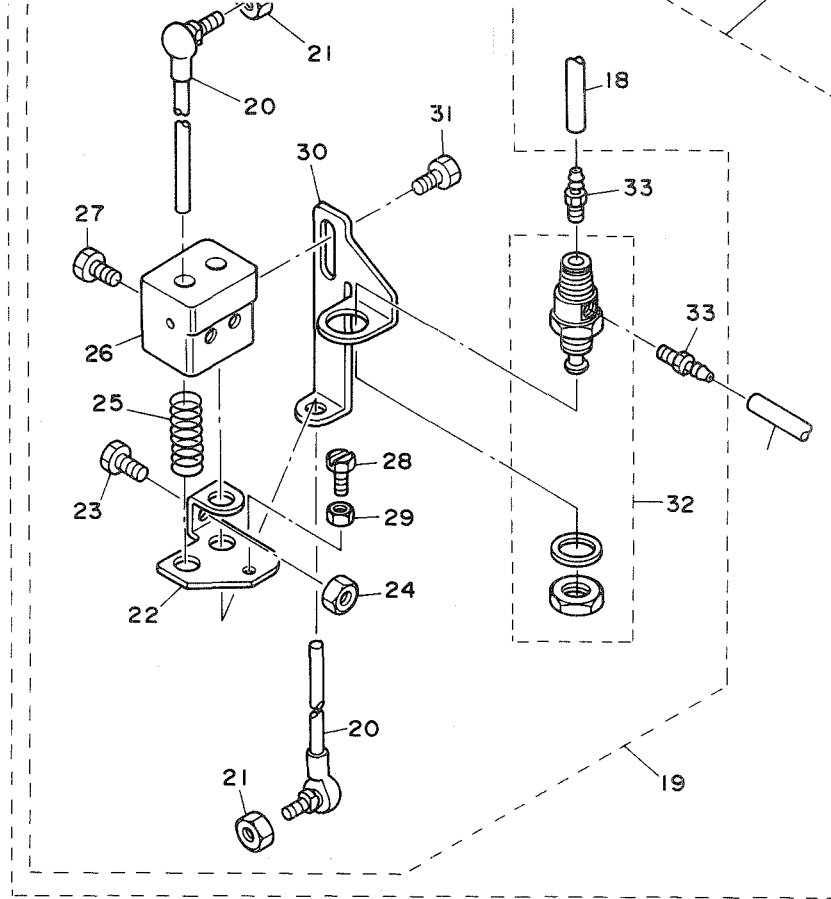
19551100
No.0406-01



REF.NO.	NOTE	PART NO.	DESCRIPTION	ヒ	ソ	メ	イ	AMT.
1	#01	GAK-490000A0	AK-49 ASM.	AK-49	ソ	ク	ミ	1
2		PA-2005008-A0	AIR CYLINDER	エアシリンダ				1
3		118-14712	FILTER	カンリユウ	ア	フ	ラ	1
4		RE-0400000-K0	E-RING	Eカ	タ	メ	ワ	1
5		GAK-52003000	AIR CYLINDER BASE, AK-52	エアシリンダ	ト	リ	ツ	1
6		GAK-52004000	AIR CYLINDER HOOK, AK-52	エアシリンダ	フ	ツ	ク	1
7		GAK-49002000	CYLINDER COUPLING HOOK	エアシリンダ	レ	ン	ク	1
8		GAK-49003000	CYLINDER COUPLING PIN	エアシリンダ	レ	ン	ク	1
9		PJ-3010651-04	STRAIGHT COUPLING	ストレート				1
10		F1020-003-000	TUBE A	チューブ	A			1
11		PF-0552010-B0	COMBINATION FR UNIT	コンビ	ネ	ー	シ	1
12		PF-0552010-A0	COMBINATION FR ASM.	コンビ	ネ	ー	シ	(1)
13		PF-0651010-00	PRESSURE GAUGE	アツリ	ヨ	ク	ケ	(1)
14		PX-5000010-00	WALL BRACKET	ウォール	ブ	ラ	ケ	(1)
15		F1021-003-000	HOSE JOINT	ホース	ジ	ョ	イ	1
16		ST-4052011-SR	SCREW M5 L=20	タツビ	ン	ネ	ジ	2
17		GAS-12063000	MALE CONNECTOR	オス	コ	ネ	ク	1
18		BT-0600401-EB	TUBE B	チューブ	B			1

NOTE (注記) #01.....Includes REF.No.2 to 33.

REF.No.2~33を含む



REF.NO.	NOTE	PART NO.	DESCRIPTION	ヒ	ン	メ	イ	AMT.	
1	#01	GAK-490000A0	AK-49 ASM.	AK-49	ソ	ウ	ク	ミ	1
19		GAK-490010A0	AK-49 UNION ROD ASM.	AK-49	レ	ン	ケ	ツ	ホ
20		F1005-004-0A0	JOINT BAR ASM.	レ	ン	ケ	ツ	ホ	ウ
21		NM-6060001-SE	NUT M6	ク	ミ			(2)	
22		GAK-52002000	SPRING PLATE	ロ	ツ	カ	ク	ナ	ツ
23		SM-9081423-SE	SCREW M8 L=14	ロ	ツ	カ	ク	ナ	ツ
24		NM-6080721-SE	NUT M8	ロ	ツ	カ	ク	ナ	ツ
25		GAT-10017000	KNIFE RETURNING SPRING	メ	ス	モ	ト	ン	ハ
26		MAT-81133T00	SWITCH INSTALLING BASE	ス	イ	ツ	チ	ト	リ
27		SM-9061003-SE	SCREW M6 L=10	ロ	ツ	カ	ク	ナ	ツ
28		SS-6111620-SP	SCREW 11/64-40 L=16.0	ヒ	ラ	ネ	ジ		
29		NS-6110420-SP	NUT 11/64-40	ロ	ツ	カ	ク	ナ	ツ
30		GAK-52001000	VALVE INSTALLING BASE, AK-52	ハ	ル	ブ	ト	リ	
31		SM-9060813-SE	SCREW M6 L=8	ロ	ツ	カ	ク	ナ	ツ
32		PV-0105030-00	VALVE	オ	シ	ホ	ト	ン	
33		F1016-003-000	TUBE JOINT	チ	ュー	ブ	ジ	ョ	

NOTE (注記) #01.....Includes REF.No.2 to 33.

REF.No.2~33を含む

JUKI

JUKI CORPORATION

JUKI 株式会社

