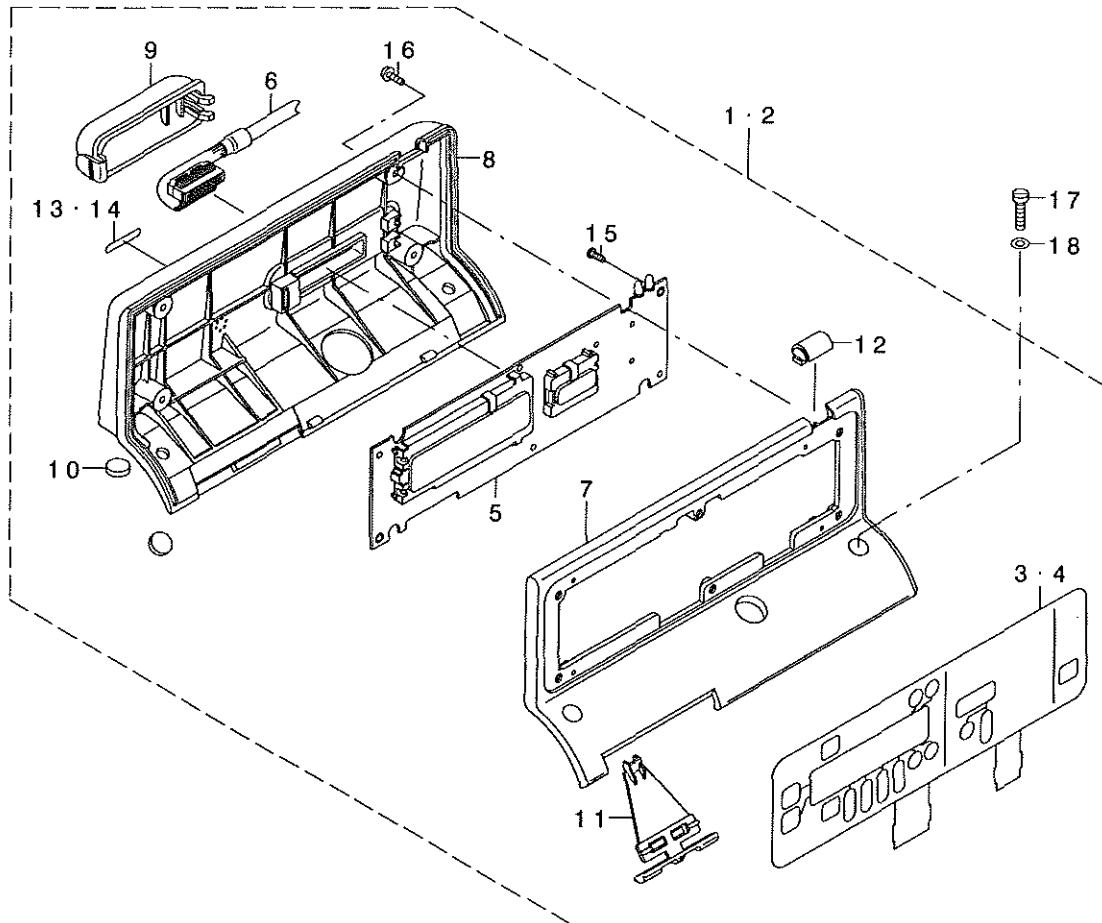


Control Panel ミシンコントロールパネル CP-130・133 PARTS LIST

29089901
No.0806-04

(TYPE A)

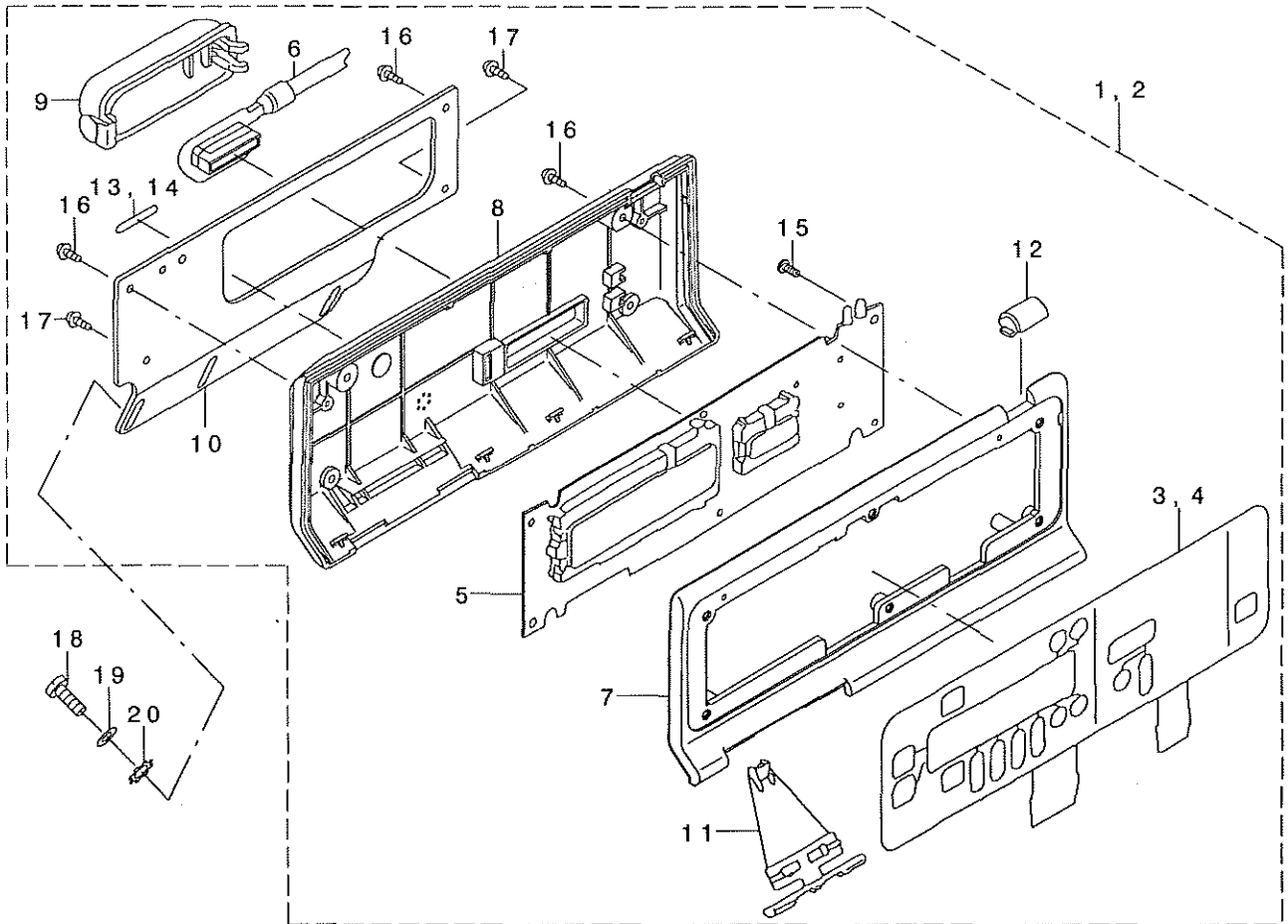


REF. NO.	NOTE	PART NO.	DESCRIPTION	ヒヨクイ	Qty
1	#01	M2501-371-AAA	PANEL ASM. TYPE A	CP-130 ハネルクミ TYPE A	1
2	#02	M2501-375-AAA	PANEL ASM. TYPE A	CP-133 ハネルクミ TYPE A	1
3	#01	M1101-371-OA0	SWITCH ASM.	CP-130 スイツチクミ	(1)
4	#02	M1101-375-OA0	SWITCH ASM.	CP-133 スイツチクミ	(1)
5		M8601-371-AA0	CIRCUIT BOARD A ASM.	CP-130 キハソクミ	(1)
6		M8501-371-AA0	CORD A ASM.	ハネルクミコードアクミ	(1)
7		M1001-371-000	FRONT PANEL	フロントハネル	(1)
8		M1002-371-A00	BACK PANEL A	ハックハネル A	(1)
9		M1003-371-000	CORD EXIT COVER	コードテグチカバー	(1)
10		M1004-302-000	RUBBER CUSHION	ゴムアタ	(4)
11		M1004-371-000	SPEED ADJUSTING KNOB	ソケットチョウセツツマミ	(1)
12		M1005-371-000	INDICATION WINDOW	デングンヒョウシマ	(1)
13	#01	M7001-370-A0A	TYPE LABEL, A0A	TYPE メイハソ A0A	(1)
14	#02	M7001-374-A0A	TYPE LABEL, A3A	TYPE メイハソ A3A	(1)
15		SM-4030801-SC	SCREW M3 X 8	ナハコネツ M3X0.5 L=8	(6)
16		SV-4031006-SR	SCREW M3 L=10	サツキタツヒソネツ	(4)
17		SS-7121810-SN	SCREW 3/16-28 L=18	マルヒラネツ	2
18		WP-0531001-SC	WASHER	ヒラサガネミカキマル M5	2

NOTE (注記) #01...FOR CP-130
#02...FOR CP-133

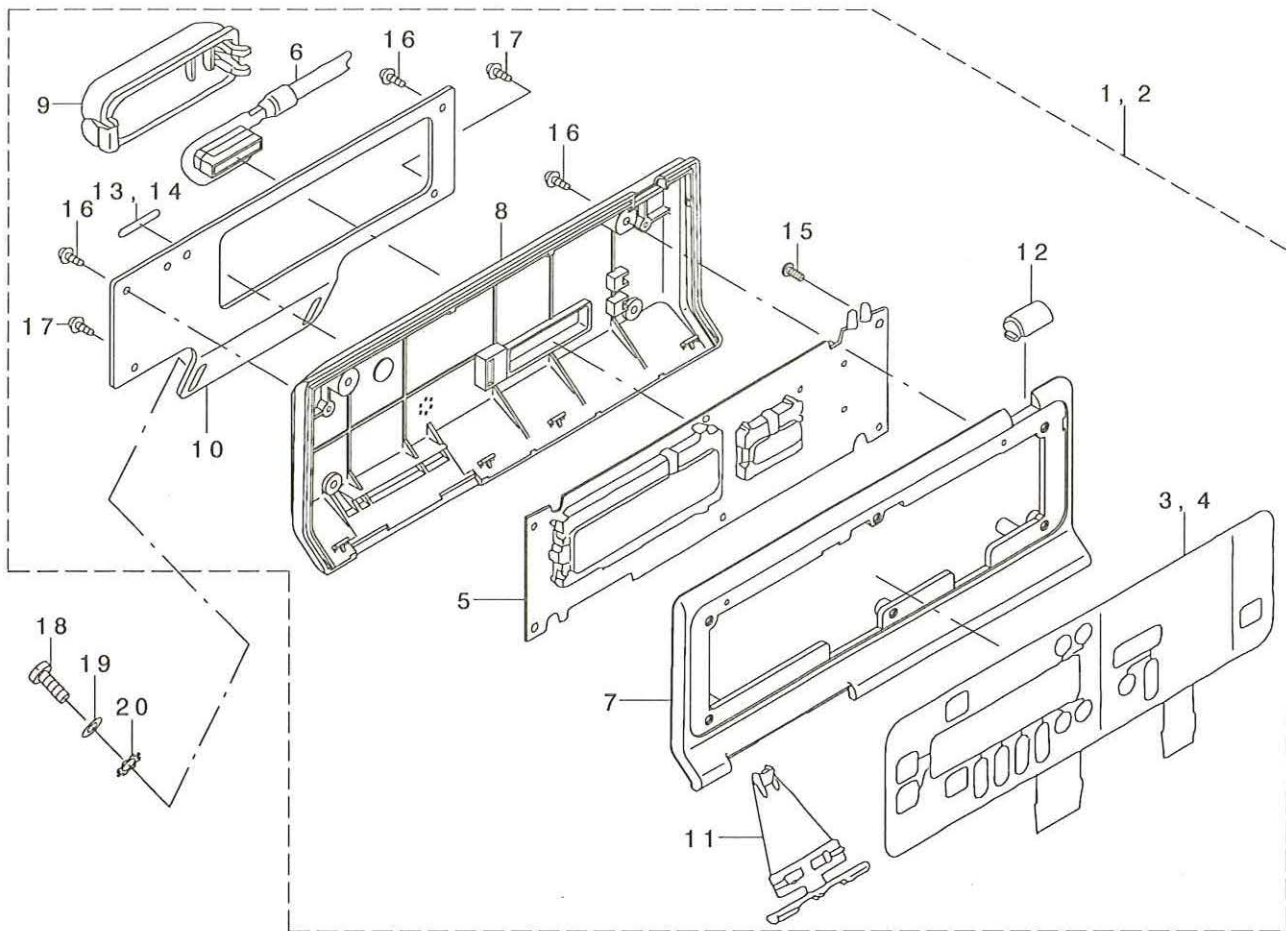
CP-130用
CP-133用

(TYPE B)



REF. NO	NOTE	PART NO.	DESCRIPTION	ヒンメイ	Qty
1	#01	M2501-371-BAA	CP-130 PANEL ASM. TYPE B	CP-130 ^ハ ネルクミ TYPEB	1
2	#02	M2501-375-BAA	CP-133 PANEL ASM. TYPE B	CP-133 ^ハ ネルクミ TYPEB	1
3	#01	M1101-371-0A0	SWITCH ASM.	CP-130スイッチクミ	(1)
4	#02	M1101-375-0A0	SWITCH ASM.	CP-133 スイッチクミ	(1)
5		M8601-371-AA0	CIRCUIT BOARD A ASM.	CP-130 キ ^ハ ン アクミ	(1)
6		M8501-371-AA0	CORD A ASM.	ハ ^ハ ネルコ ^ト アクミ	(1)
7		M1008-371-000	FRONT PANEL TYPE B	フロント ^ハ ネル Bタイプ	(1)
8		M1009-371-000	BACK PANEL TYPE B	ハ ^ハ ック ^ハ ネル ア ^ハ タイプ	(1)
9		M1003-371-000	CORD EXIT COVER	コ ^ト デ ^ク チカ ^ハ -	(1)
10		M1010-371-000	PANEL BRACKET LH	ハ ^ハ ネル ^フ ラ ^ク ット LH	(1)
11		M1003-370-000	SPEED ADJUSTING KNOB, A	ソ ^ク ト ^ハ チョウセツツマミ(A)	(1)
12		M1005-371-000	INDICATION WINDOW	デ ^ン ゲ ^ハ ン ^ヒ ョウ ^シ マ ^ト	(1)
13	#01	M7001-370-B0A	NAME PLATE TYPE B	TYPEメイ ^ハ ン **	(1)
14	#02	M7001-374-B0A	NAME PLATE TYPE B3A	TYPEメイ ^ハ ン B0A	(1)
15		SM-4030801-SC	SCREW M3 X 8	ナ ^ハ コ ^ネ シ ^ハ M3X0.5 L=8	(6)
16		SV-4031006-SR	SCREW M3 L=10	サ ^ハ ツ ^キ タ ^ツ ビ ^ニ ネ ^シ	(4)
17		SV-4031605-SR	SCREW M3 L=16	サ ^ハ ツ ^キ タ ^ツ ビ ^ニ ネ ^シ	(2)
18		SS-6111210-SP	SCREW 11/64-40 L=12	ヒ ^ラ ネ ^シ 11/64-40 L=12	2
19		WP-0450801-SD	WASHER 4.5X10X0.8	ヒ ^ラ サ ^ハ カ ^ネ 4.5X10X0.8	2
20		WT-0530002-KS	TOOTHED WASHER D=5.3	ハ ^ツ キ ^サ カ ^ネ D=5.3	2
NOTE (注記)			#01... FOR CP-130	CP-130用	
			#02... FOR CP-133	CP-133用	

(TYPE C)



REF. NO	NOTE	PART NO.	DESCRIPTION	ヒソメイ	Qty
1	#01	M2501-371-CAC	CP-130 PANEL ASM. TYPE C	CP-130ハネルクミ TYPE C	1
2	#02	M2501-375-CAC	CP-133 PANEL ASM. TYPE C	CP-133ハネルクミ TYPE C	1
3	#01	M1101-371-OAO	SWITCH ASM.	CP-130スイッチクミ	(1)
4	#02	M1101-375-OAO	SWITCH ASM.	CP-133 スイッチ クミ	(1)
5		M8601-371-AAO	CIRCUIT BOARD A ASM.	CP-130 キハソアクミ	(1)
6		M8501-371-BAO	CORD A ASM.	ハネルコートBクミ	(1)
7		M1008-371-000	FRONT PANEL TYPE B	フロントハネルBタイプ	(1)
8		M1009-371-000	BACK PANEL TYPE B	バックハネルBタイプ	(1)
9		M1003-371-000	CORD EXIT COVER	コートテグチカハ-	(1)
10		M1010-371-A00	PANEL BRACKET TYPE C	ハネルブラケット(タイプC)	(1)
11		M1003-370-000	SPEED ADJUSTING KNOB, A	ソクトチヨウセツツマミ(A)	(1)
12		M1005-371-000	INDICATION WINDOW	テングンヒョウジマト	(1)
13	#01	M7001-370-COC	NAME PLATE TYPE CC	TYPEメイハソCC	(1)
14	#02	M7001-374-COC	NAME PLATE TYPE C3C	TYPEメイハソC3C	(1)
15		SM-4030801-SC	SCREW M3 X 8	ナハコネシ M3X0.5 L=8	(6)
16		SV-4031006-SR	SCREW M3 L=10	サツキタツビソネシ	(4)
17		SV-4031605-SR	SCREW M3 L=16	サツキタツビソネシ	(2)
18		SS-7111410-SP	SCREW 11/64-40 L=14	マルヒラネシ 11/64-40 L=14	2
19		WP-0450801-SD	WASHER 4.5X10X0.8	ヒラザカネ 4.5X10X0.8	2
20		WT-0530002-KS	TOOTHED WASHER D=5.3	ハツキザカネ D=5.3	2

NOTE (注記)

#01...FOR CP-130

CP-130用

#02...FOR CP-133

CP-133用