

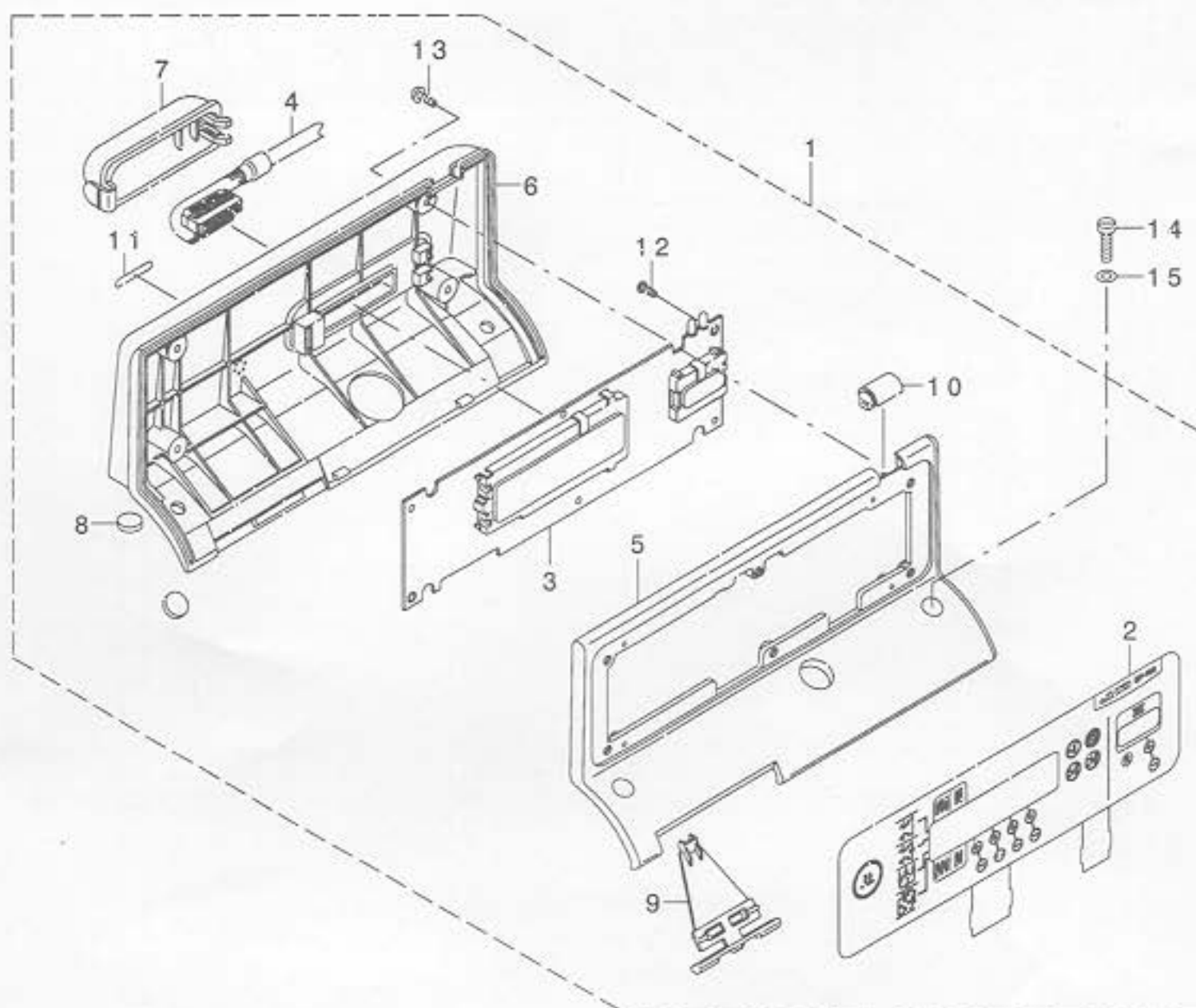
Control Panel  
ミシンコントロールパネル

## CP-160

# PARTS LIST

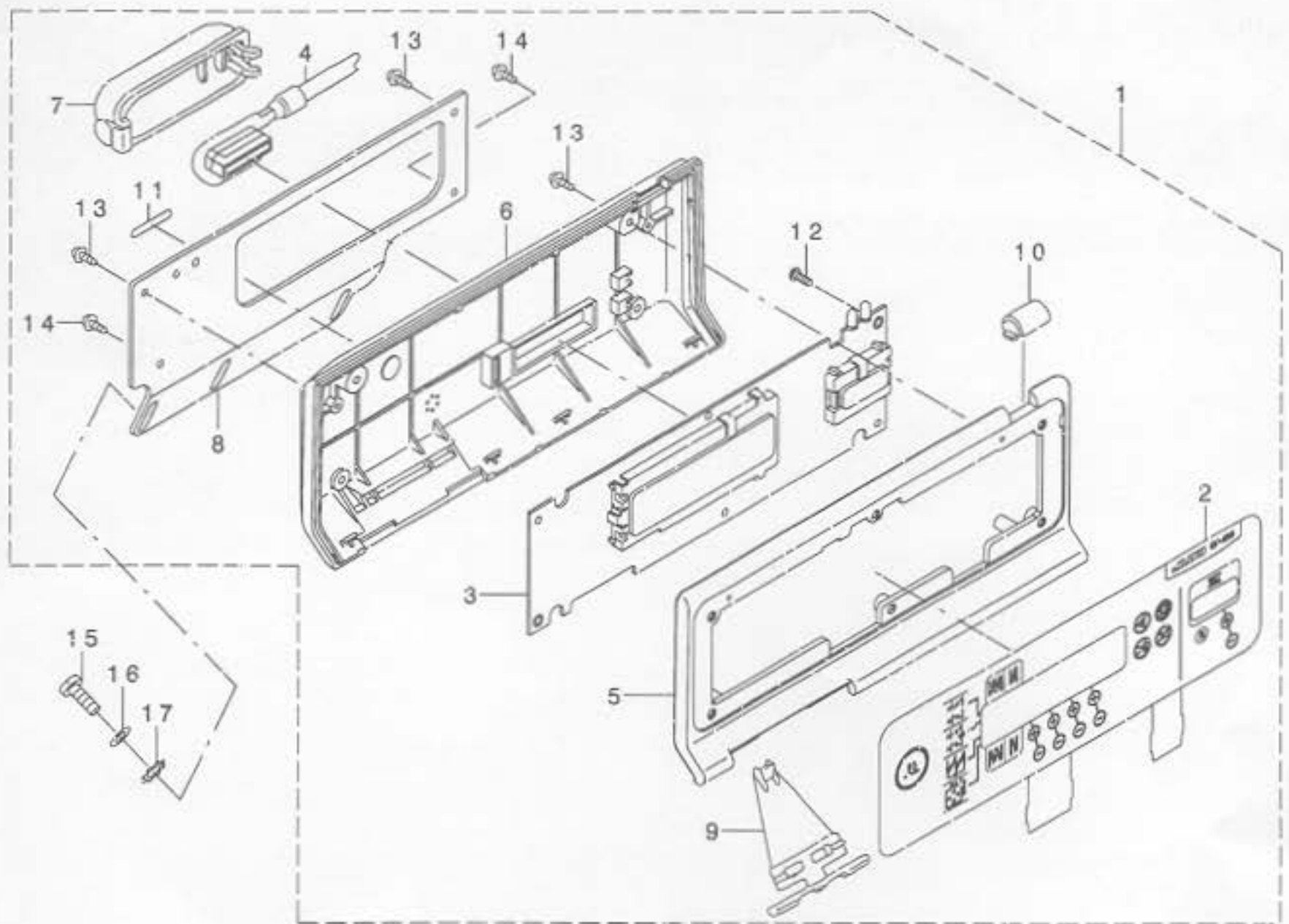
29303203  
No.1213-00

(TYPE A)



REF. NO	NOTE	PART NO.	DESCRIPTION	ヒソメイ	Qty
1		M2501-384-AAA	CP-160 PANEL ASM., TYPE A	CP-160ﾊﾞ ネルクミ TYPEA	1
2		M1101-384-0A0	CP-160 SWITCH ASM.	CP-160スイッチクミ	(1)
3		M8601-384-AA0	CP-160 CIRCUIT BOARD ASM., A	CP-160ｷﾊﾞ ｼﾞｸミ	(1)
4		M8501-371-AA0	CORD A ASM.	ﾊﾞ ネルｺｰﾄﾞ ｸミ	(1)
5		M1001-371-000	FRONT PANEL	ﾌﾛﾝﾄﾊﾞ ネル	(1)
6		M1002-371-A00	BACK PANEL A	ﾊﾞｯｸﾊﾞ ネﾙ A	(1)
7		M1003-371-000	CORD EXIT COVER	ｺｰﾄﾞ ｼﾞｸﾞ ｼｶﾊﾞ -	(1)
8		M1004-302-000	RUBBER CUSHION	ｺﾞﾑﾌｼﾞ	(4)
9		M1004-371-000	SPEED ADJUSTING KNOB	ｼﾞｸﾄﾞ ｼﾞｯｼﾞ ﾂﾏﾐ	(1)
10		M1005-371-000	INDICATION WINDOW	ｼﾞ ｼﾞｸﾞ ｼﾞｯｼﾞ ﾏﾄ	(1)
11		M7001-370-A0A	TYPE LABEL A0A	TYPE ﾏｲﾌﾟ A0A	(1)
12		SM-4030801-SC	SCREW M3 X 8	ﾅﾊﾞ ｺﾈｼﾞ M3X0.5 L=8	(6)
13		SV-4031005-SR	SCREW M3 L=10	ｼﾞ ｼﾞｸﾞ ﾂﾏﾐ	(4)
14		SS-7121810-SN	SCREW 3/16-28 L=18	ﾏﾙﾋﾗﾈｼﾞ	2
15		WP-0531001-SC	WASHER	ﾋﾗｼﾞ ｶﾞ ﾆ ﾐｶ ｷﾔﾙ M5	2

(TYPE B)



REF. NO	NOTE	PART NO.	DESCRIPTION	品名	Qty
1		M2501-384-BAA	CP-160 PANEL ASM., TYPE B	CP-160パネル組み TYPE B	1
2		M1101-384-0A0	CP-160 SWITCH ASM.	CP-160スイッチ組み	(1)
3		M8601-384-AA0	CP-160 CIRCUIT BOARD ASM., A	CP-160基板組み	(1)
4		M8501-371-AA0	CORD A ASM.	パネルコートアクリル	(1)
5		M1008-371-000	FRONT PANEL TYPE B	フロントパネル Bタイプ	(1)
6		M1009-371-000	BACK PANEL TYPE B	バックパネル Bタイプ	(1)
7		M1003-371-000	CORD EXIT COVER	コートデグチカバー	(1)
8		M1010-371-000	PANEL BRACKET LH	パネルブラケット LH	(1)
9		M1003-370-000	SPEED ADJUSTING KNOB, A	ソルトチョウセツマミ(A)	(1)
10		M1005-371-000	INDICATION WINDOW	デングンヒョウマシ	(1)
11		M7001-370-BOA	TYPE LABEL B0A	TYPEメイトン B0A	(1)
12		SM-4030801-SC	SCREW M3 X 8	ナハコネ M3X0.5 L=8	(6)
13		SV-4031006-SR	SCREW M3 L=10	チツキタツヒソネ	(4)
14		SV-4031605-SR	SCREW M3 L=16	チツキタツヒソネ	(2)
15		SS-6111210-SP	SCREW 11/64-40 L=12	ヒラネ 11/64-40 L=12	2
16		WP-0450801-SD	WASHER 4.5X10X0.8	ヒラサガネ 4.5X10X0.8	2
17		WT-0530002-KS	TOOTHED WASHER D=5.3	ハツキサガネ D=5.3	2

JUKI CORPORATION  
 INTERNATIONAL SALES DIVISION  
 8-2-1, KOKURYO-CHO,  
 CHOFU-SHI, TOKYO 182, JAPAN

PHONE : 03(3430)4001~5  
 FAX : 03(3430)4909-4914-4984  
 TELEX : J22967

JUKI 株式会社  
 〒182 東京都調布市国領町8-2-1  
 TEL.03-3480-1111 (代表)  
 国内営業本部