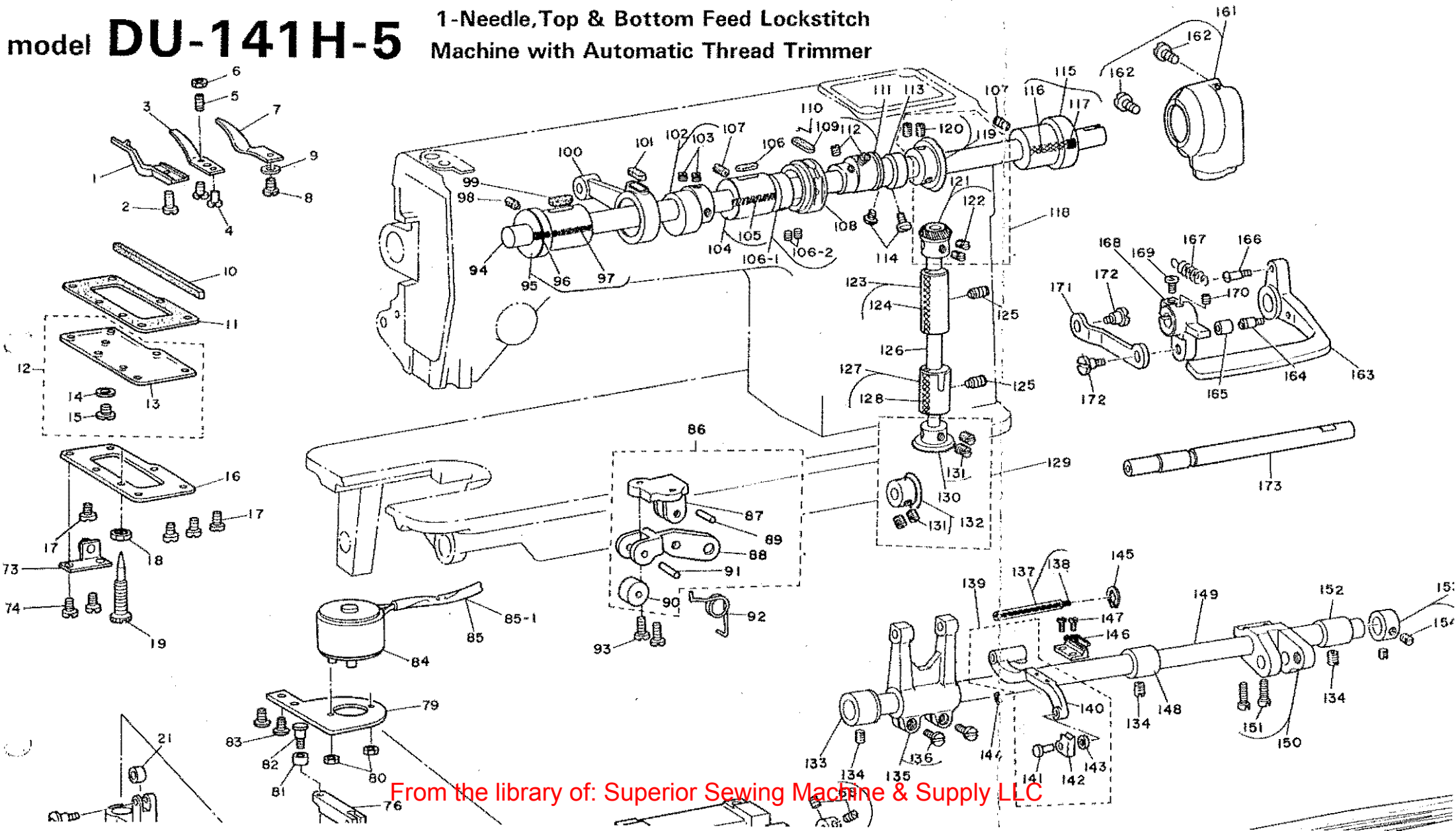


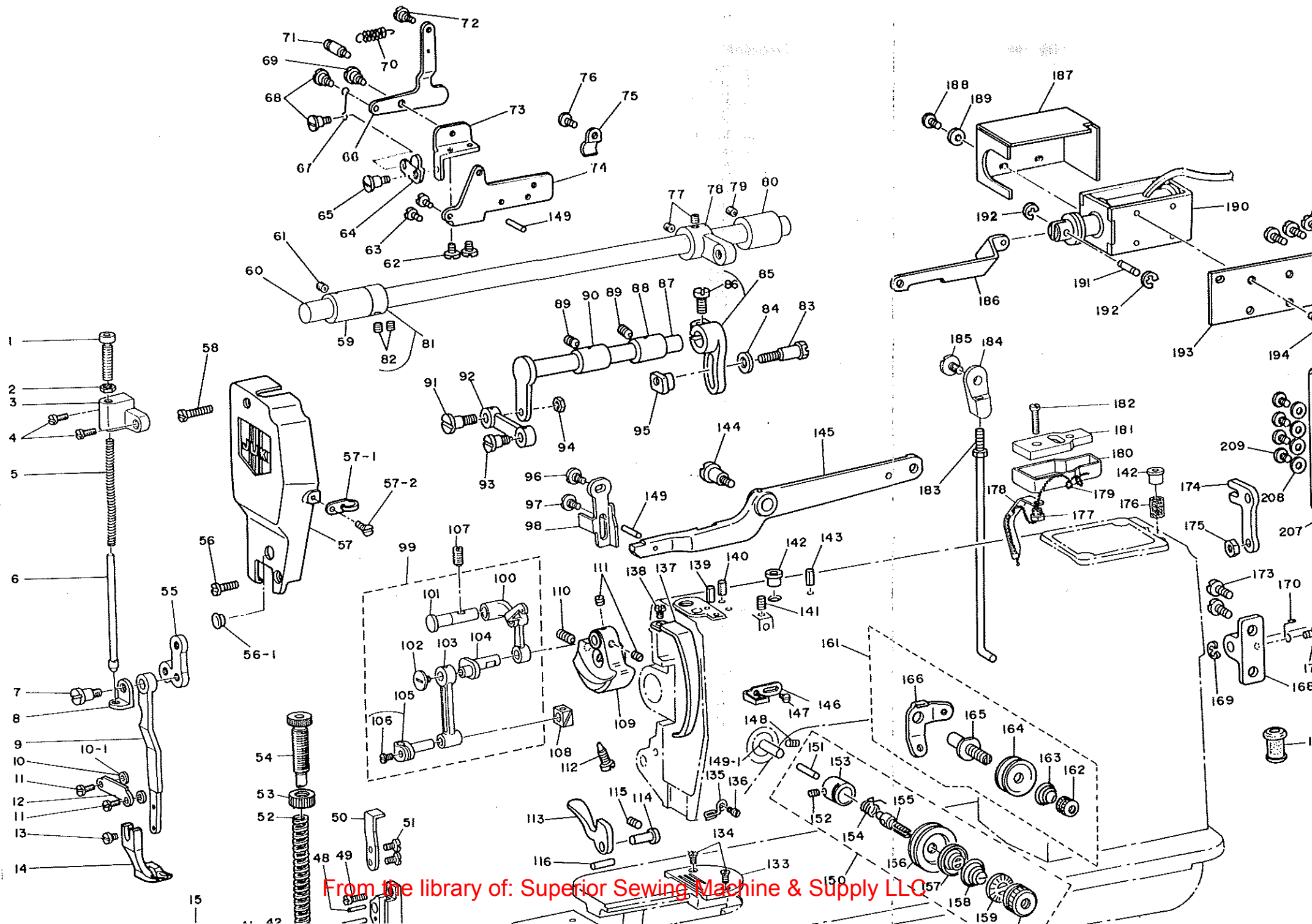
JUKI®

No. 0301-01
1987-2
BE010700PJA

model **DU-141H-4** 一本針本縫上下送り自動糸切りミシン

model **DU-141H-5** 1-Needle, Top & Bottom Feed Lockstitch Machine with Automatic Thread Trimmer





From the library of: Superior Sewing Machine & Supply LLC

REF. NO.	NOTE	PART NO.	DESCRIPTION	ヒ	メ	イ	ANT.	REF. NO.	NOTE	PART NO.	DESCRIPTION	ヒ	メ	イ	ANT.	REF. NO.	NOTE
1		B3036-141-H00	ADJUSTING THUMB SCREW	ワウキリナキ	チヨ	セウキョウ	1	82		SS-8660610-TP	SCREW 1/4-40 L=6	トメネジ	1/4-40 L=6	(2)	184	B321	
2		MS-6680320-SP	NUT 9/32-28	ワウキリナキ	チヨ	セウキョウ	1	83		B3008-141-H00	HINGE SCREW	キリキリナキ		1	185	D31C	
3		B3037-141-H00-A	SPRING BASE	ワウキリナキ	チヨ	セウキョウ	1	84		B3010-141-H00	WASHER	キリキリナキ		1	186	D31C	
4		SS-7111120-SP	SCREW 11/64-40 L=10.5	マキヒラキ	チヨ	セウキョウ	2	85		B3007-141-HA0	UPPER FEED SPRING ROD ASM.	ワウキリナキ		1	187	D241	
5		B3033-141-H00	SPRING	ワウキリナキ	チヨ	セウキョウ	1	86		SS-8151440-SP	SCREW 15/64-28 L=14	ヒラネジ	15/64-28 L=14	(1)	188	#03 D16E	
6		B3034-141-H00	SPRING POLE	ワウキリナキ	チヨ	セウキョウ	1	87		B3003-141-H00-A	UPPER FEED DRIVING SHAFT	ワウキリナキ		1	189	#03 RE-C	
7		B3016-141-H00	HINGE SCREW, B	ヒラネジ	チヨ	セウキョウ	1	88		B3011-141-H00	BUSHING	ワウキリナキ		1	170	#03 D16E	
8		B3035-141-H00	RETAINING PLATE	ワウキリナキ	チヨ	セウキョウ	1	89		SS-8150510-TP	SCREW 15/64-28 L= 4.7	トメネジ	15/64-28 L=4.7	2	171	#03 SS-7	
9		B3014-141-H00-A	L-SHAPED ROD	ヒラネジ	チヨ	セウキョウ	1	90		B3012-141-H00	WALKING BAR DRIVING LINK	ヒラネジ		1	172	#03 D16E	
10	#01	B3013-141-H0A	WASHER	ヒラネジ	チヨ	セウキョウ	2	91		SD-0850751-SP	HINGE SCREW D= 8.50 H= 7.5	トメネジ	D=8.5 H=7.5	1	173	#03 SS-7	
10-1	#01	B3013-141-H0B	WASHER	ヒラネジ	チヨ	セウキョウ	2	92		B3005-141-H00	CONNECTING LINK	トメネジ	D=8.5 H=7.5	1	174	#03 SS-7	
11		SS-7110910-SP	SCREW	マキヒラキ	チヨ	セウキョウ	2	93		B3015-141-H00	HINGE SCREW	ヒラネジ		1	175	NS-8	
12		B3012-141-H00-A	WALKING BAR DRIVING LINK	ヒラネジ	チヨ	セウキョウ	1	94		NS-8150310-SP	NUT 15/64-28	ワウキリナキ		1	176	B351	
13		SS-7090810-SP	SCREW 9/64-40 L=8	マキヒラキ	チヨ	セウキョウ	1	95		B3009-141-H00	NUT	キリキリナキ		1	177	B351	
14		B1526-141-H0A	PRESSER FOOT	ワウキリナキ	チヨ	セウキョウ	1	96		SD-0600321-SP	HINGE SCREW D= 6 H= 3.2	トメネジ	D=6 H=3.2	1	178	B352	
15		B3023-141-HA0-A	SLIDE BLOCK ASM.	ヒラネジ	チヨ	セウキョウ	1	97		SD-0600271-SP	HINGE SCREW D= 6 H= 2.7	トメネジ	D=6 H=2.7	1	179	CU-2	
16		B3023-141-H00-A	SLIDE BLOCK PIN	ヒラネジ	チヨ	セウキョウ	(1)	98		B3134-141-H00	TENSION RELEASE PLATE	トメネジ		1	180	B350	
17		B3024-141-H00	SLIDE BLOCK	ヒラネジ	チヨ	セウキョウ	(1)	99		B1901-141-HA0	THREAD TAKE-UP LEVER ASM.	ワウキリナキ		1	181	B350	
18		RE-0400000-KO	SNAP RING 4	ワウキリナキ	チヨ	セウキョウ	(1)	100		B1901-141-H00	THREAD TAKE-UP LEVER	ワウキリナキ		(1)	182	SS-7	
19		B3025-141-HA0-A	UPPER FEED SPRING ROD ASM.	ワウキリナキ	チヨ	セウキョウ	1	101		B1904-115-000	THREAD TAKE-UP CRANK SHAFT STUD	ワウキリナキ		(1)	183	B341	
20		SS-8121210-SP	SCREW 3/16-28 L=12	ヒラネジ	チヨ	セウキョウ	(1)	102		B1903-141-H00	END SCREW LEFT	ワウキリナキ		(1)	184	B341	
21		VP-0650876-SD	WASHER 6.5X13X0.8	ヒラネジ	チヨ	セウキョウ	1	103		B1408-141-H00	NEEDLE BAR CRANK ROD	ワウキリナキ		(1)	185	SD-0	
22		MS-8160520-SP	NUT 1/4-24	ワウキリナキ	チヨ	セウキョウ	1	104		B1210-141-H00	NEEDLE BAR CRANK	ワウキリナキ		(1)	186	D315	
23		B3021-141-H00	SLIDE FORK	ヒラネジ	チヨ	セウキョウ	1	105		B1411-552-0A0	NEEDLE BAR CONNECTION ASM.	ワウキリナキ		(1)	187	D315	
24		SS-7120910-TP	SCREW 3/16-28 L=9	マキヒラキ	チヨ	セウキョウ	1	106		SS-8080670-TP	SCREW 9/64-40 L=6	ヒラネジ	9/64-40 G=6	(1)	188	SH-4	
25		B3022-141-H00-A	PIN	ヒラネジ	チヨ	セウキョウ	1	107		SS-8151550-SP	SCREW 15/64-28 L=15	トメネジ	15/64-28 L=15	1	189	VP-0	
26		B3018-141-H00	DRIVING ROD	ワウキリナキ	チヨ	セウキョウ	1	108		B1414-232-000	CRANK SLIDE BLOCK	ワウキリナキ		1	190	D315	
27		B3019-141-H00	HINGE SCREW	ヒラネジ	チヨ	セウキョウ	1	109		D1200-141-E00	COUNTERWEIGHT	ワウキリナキ		1	191	D315	
28		B3015-141-H00	HINGE SCREW	ヒラネジ	チヨ	セウキョウ	1	110		SS-8681950-SP	SCREW 9/32-28 L=19	トメネジ	9/32-28 L=19	1	192	RE-0	
29		SS-8090810-SP	SCREW 9/64-40 L= 7.5	ヒラネジ	チヨ	セウキョウ	2	111		SS-8060610-TP	SCREW 1/4-40 L=6	トメネジ	1/4-40 L=6	2	193	D315	
30		B3017-141-H00-A	CONNECTING LINK HOLDER	ワウキリナキ	チヨ	セウキョウ	1	112		SS-7681750-TP	SCREW 9/32-28 L=16.5	トメネジ	9/32-28 L=16.5	1	194	SH-1	
31		MS-8660430-SP	NUT 1/4-40	ワウキリナキ	チヨ	セウキョウ	1	113		D1512-141-E00	HAND LIFTER	ワウキリナキ		1	195	SS-7	
32		SS-8110310-SP	SCREW 11/64-40 L= 2.8	トメネジ	チヨ	セウキョウ	1	114		B1513-141-H00	HAND LIFTER SHAFT	ワウキリナキ		1	196	B111	
33		B1421-141-H00	FINGER GUARD	ワウキリナキ	チヨ	セウキョウ	1	115		SS-8110750-SP	SCREW 11/64-40 L= 6.5	トメネジ	11/64-40 L=6.5	1	197	SS-7	
34		D1525-141-E00	PRESSER FOOT BOTTOM	ワウキリナキ	チヨ	セウキョウ	1	116		PS-0300132-KH	SPRING PIN 3X13	ワウキリナキ		1	198	GES-	
35		SS-7091110-SP	SCREW 9/64-40 L=10.5	マキヒラキ	チヨ	セウキョウ	1	117		B1112-141-HA0	BED SLIDE ASM.	ワウキリナキ		1	199	D122	
36		B1510-155-000	PRESSER BAR LOWER BUSHING	ワウキリナキ	チヨ	セウキョウ	1	118		SS-8060210-SP	SCREW 3/32-56 L= 1.9	ヒラネジ	3/32-56 L=1.9	(2)	200	SS-8	
37		B1501-141-H00	PRESSER BAR	ワウキリナキ	チヨ	セウキョウ	1	119		B1111-012-000	BED SLIDE SPRING	ワウキリナキ		(1)	201	SS-8	
38		D1130-141-E00	THREAD GUIDE	ワウキリナキ	チヨ	セウキョウ	1	120		B1402-115-000	NEEDLE BAR BUSHING (UPPER)	ワウキリナキ		1	202	B115	
39		SS-8660610-TP	SCREW 1/4-40 L=6	トメネジ	チヨ	セウキョウ	1	120-1		B1405-012-000	CAP	ワウキリナキ		1	203	SS-7	
40		SS-8110910-TP	SCREW 11/64-40 L=6	ヒラネジ	チヨ	セウキョウ	1	121		SS-8150310-SP	SCREW 15/64-28 L= 3.4	トメネジ	15/64-28 L=3.4	1	204	#03 101-	
41		B3015-141-H00	HINGE SCREW	ヒラネジ	チヨ	セウキョウ	1	122		D1401-141-E00	NEEDLE BAR	ワウキリナキ		1	205	#03 D246	
42		MS-8660430-SP	NUT 1/4-40	ワウキリナキ	チヨ	セウキョウ	1	123		SS-8110310-SP	SCREW 11/64-40 L= 2.8	トメネジ	11/64-40 L=2.8	1	206	#03 RE-0	
43		D1507-141-E00	PRESSER BAR GUIDE BRACKET	ワウキリナキ	チヨ	セウキョウ	1	124		D1403-141-E00	NEEDLE BAR BUSHING, LOWER	ワウキリナキ		1	207	#03 101-	
44		B3032-141-H00	CONNECTING STD SHAFT	ワウキリナキ	チヨ	セウキョウ	1	125		SS-7080510-TP	SCREW 1/8-44 L=4.5	マキヒラキ	1/8-44 L=4.5	1	208	#03 VP-0	
45		PS-0300201-KP	SPRING PIN 3.0X20	ワウキリナキ	チヨ	セウキョウ	1	126		D1418-141-E00	NEEDLE BAR THREAD GUIDE	ワウキリナキ		1	209	#03 SS-7	
46		D3031-141-H00	CONNECTING STD	ワウキリナキ	チヨ	セウキョウ	1	127		MS-100R2100	NEEDLE BOX #21	ワウキリナキ		1	210	#03 101-	
47		B3020-141-H00	SLIDE BLOCK GUIDE	ワウキリナキ	チヨ	セウキョウ	1	127-1	#02	MC-1425013-00	NEEDLE 1738 130	ワウキリナキ		1	211	#03 VP-0	
48		PS-0300132-KH	SPRING PIN 3X13	ワウキリナキ	チヨ	セウキョウ	1	128		B1103-141-H00	SCALE BASE PLATE	ワウキリナキ		1	212	#03 VS-0	
49		SS-7111410-SP	SCREW 11/64-40 L=14	マキヒラキ	チヨ	セウキョウ	3	129		SS-7110720-SP	SCREW 11/64-40 L=7	マキヒラキ	11/64-40 L=7	2	213	#03 SS-7	
50		B1515-141-H00	LIFTING LEVER	ワウキリナキ	チヨ	セウキョウ	1	130	#03	D1680-141-E00	REVERSE FEED SWITCH	ワウキリナキ		1	214	#03 SS-9	
51		SS-7110840-SP	SCREW 11/64-40 L=7.8	マキヒラキ	チヨ	セウキョウ	2	131	#03	D1681-141-E00	SWITCH INSTALLING PLATE	ワウキリナキ		1	215	#03 VP-0	
52		B1510-141-H00	PRESSER SPRING	ワウキリナキ	チヨ	セウキョウ	1	132	#03	SS-7110710-SP	SCREW 11/64-40 L=7	マキヒラキ	11/64-40 L=7	2	216	D710	
53		B1511-555-000	NUT 1/2-28	ワウキリナキ	チヨ	セウキョウ	1	133		B1105-141-H00	THROAT PLATE D=2.6	ワウキリナキ		1	217	SS-7	
54		B1509-141-H00	PRESSER SPRING REGULATOR	ワウキリナキ	チヨ	セウキョウ	1	134		SS-2110915-SP	SCREW 11/64-40 L=8.8	マキヒラキ	11/64-40 L=8.8	2	218	D710	
55		B3006-141-H00	L SHAPED LINK	ヒラネジ	チヨ	セウキョウ	1	135		B1129-141-H00	THREAD GUIDE	ワウキリナキ		1	219	SS-7	
56		SS-8111610-SP	SCREW 11/64-40 L=16	マキヒラキ	チヨ	セウキョウ	1	136		SS-7080610-TP	SCREW 1/8-44 L=1.6	マキヒラキ	1/8-44 L=1.6	1	220	D1622	
56-1		TA-1250406-RO	RUBBER PLUG	ワウキリナキ	チヨ	セウキョウ	1	137		B1123-141-H00	THREAD TAKE-UP LEVER COVER	ワウキリナキ		1	221	SS-6	
57		B1121-141-HA0-A	FACE PLATE ASM.	ワウキリナキ	チヨ	セウキョウ	1	138		SS-7110510-SP	SCREW 11/64-40 L=5	マキヒラキ	11/64-40 L=5	1	222	B1622	
57-1		B1121-141-H00	FRAME THREAD GUIDE MIDDLE	ワウキリナキ	チヨ	セウキョウ	1	139		SS-0250950-SP	SPRING PIN 2.5X20	マキヒラキ	11/64-40 L=5	1	223	SS-6	

REF. NO.	NOTE	PART NO.	DESCRIPTION	ヒョウメイ	AMT.	REF. NO.	NOTE	PART NO.	DESCRIPTION	ヒョウメイ	AMT.	REF. NO.	NOTE
1		D1853-141-E00	BOBBIN CASE POSITIONING FINGER	ボビンケース指	1	74		SS-8111620-SP	SCREW 11/64-40 L=16.0	ヒヤクニヤウ 11/64-40 L=16	2	144	SS-1
2		SS-8111620-SP	SCREW 11/64-40 L=16.0	ヒヤクニヤウ 11/64-40 L=16	1	75		NS-6660430-SP	NUT 1/4-40	ナツ 1/4-40	1	145	RE-1
3		D2424-141-E00	COUNTER KNIFE	コウタイ ナイフ	1	76		D2427-141-E00	SOLENOID ARM	ソレノイドアーム	1	146	B10
4		SS-7080510-TP	SCREW 1/8-44 L=4.5	マヒヤクニヤウ 1/8-44 L=4.5	2	77		SS-7110910-SP	SCREW	マヒヤクニヤウ 11/64-40 L=8.5	1	147	SS-1
5		D2443-141-E00	ADJUSTING SCREW	コウタイ アジャスト 調節ネジ	1	78		NS-8110310-SP	NUT 11/64-40	ナツ 11/64-40	1	148	B10
6		NS-6080210-SP	NUT 1/8-44	ナツ 1/8-44	1	79		D2428-141-E00	SOLENOID INSTALLING PLATE	ソレノイド取り付け板	1	149	B10
7		D2429-141-E00	UPPER THREAD CLAMP SPRING	ウッパイト クランプスプリング	1	80		NM-6040000-SR	NUT M4	ナツ M4	2	150	B10
8		SS-7110410-SP	SCREW 11/64-40 L=4	マヒヤクニヤウ 11/64-40 L=4	1	81		D2413-141-E00	ROLLER	ソレノイドアームローラー	1	151	SS-1
9		WP-0456000-SD	WASHER 4.5X8X0.5	マヒヤクニヤウ 4.5X8X0.5	1	82		D2412-141-E00	ROLLER SHAFT	ソレノイドアームローラーシャフト	1	152	B10
10		B1155-141-H00	OIL PIEP	アブラシブディスク	1	83		D2428-141-E00	CORD TUBE 5X0.4	マヒヤクニヤウ 11/64-40 L=7	2	153	CS-
11		D1152-141-E00	GASKET	アブラシブディスク	1	84		D2425-141-E00	SOLENOID	ソレノイドアーム	1	154	SS-1
12		D1151-141-EA0	OIL RESERVOIR COVER ASM.	アブラシブディスク (組み)	1	85	#01	D2428-141-E00	CORD TUBE 5X0.4	コードチューブ (5X0.4)	1.7	155	B17
13		D1151-141-E00	OIL RESERVOIR COVER	アブラシブディスク	(1)	85-1	#02	D2428-141-E00	CORD TUBE 5X0.4	コードチューブ (5X0.4)	0.7	156	SS-1
14		B3508-019-000	WASHER	アブラシブディスク	(1)	86		B3402-141-HA0-A	BELL CRANK BRACKET ASM.	クランクブラケットアスマン	1	157	B11
15		SS-5800440-SP	SCREW 1/4-40 L=4.0	トラスネジ 1/4-40 L=4	(1)	87		B3401-141-H00	BELL CRANK BRACKET	クランクブラケット	(1)	158	NS-
16		D1154-141-E00	OIL RESERVOIR COVER PLATE	アブラシブディスク	1	88		B3402-141-H00-A	BELL CRANK BRACKET	クランクブラケット	(1)	159	B17
17		SS-8111210-SP	SCREW 11/64-40 L=12	ヒヤクニヤウ 11/64-40 L=12	4	89		B3403-141-H00	PIN	クランクピン	(1)	160	CQ-
18		NS-8110420-SP	NUT 11/64-40	ナツ 11/64-40	1	90		B3404-141-H00	ROLLER	クランクローラー	(1)	161	B13
19		D1153-141-E00	OIL ADJUSTING SCREW	カム調整ネジ	1	91		B3405-141-H00	PIN	クランクピン	(1)	162	SS-
20		D2431-141-E00	CAM FOLLOWER	カムフォロワー	1	92		B3406-141-H00	SPRING	クランクスプリング	1	163	#03 D10
21		D2432-141-E00	CAM ROLLER	カムローラー	1	93		SS-7120910-SP	SCREW 3/16-28 L=8	マヒヤクニヤウ 3/16-28 L=8	2	164	#03 B11
22		D2444-141-E00	HINGE SCREW	カムピン	1	94		D1201-141-E00	MAIN SHAFT	ウツリシャフト	1	165	#03 101
23		D2435-141-E00	CAM FOLLOWER SHAFT SPRING	カムフォロワーシャフトスプリング	1	95		B1202-141-HA0	MAIN SHAFT BUSHING ASM., FRONT	ウツリシャフトマシタムス	1	166	#03 101
24		D2434-141-E00	CAM FOLLOWER SHAFT	カムフォロワーシャフト	1	96		TA-0300503-R0	PLUG D=3 L=4.5	プラグ D=3 L=4.5	(1)	167	#03 D16
25		D2418-141-E00	KNIFE DRIVING SHAFT ARM, FRONT	メソトウツリシャフトアーム	1	97		CQ-2000000-00	OIL WICK	オイル Wick	(0.1)	168	#03 D16
26		SS-8121212-TP	SCREW 3/16-28 L=12.0	ウツリシャフトネジ 3/16-28 L=12	1	98		SS-8151150-SP	SCREW 15/64-28 L=10.5	トメネジ 15/64-28 L=10.5	1	169	#03 SS-
27		D2411-141-E00	CONNECTING LINK	メソトウツリシャフト	1	99		B1218-012-000	REAR BUSHING OIL FELT	ウツリシャフトオイルフェルト	1	170	#03 SS-
28		SD-0500301-SP	HINGE SCREW D=5 H=3	ピン D=5 H=3	2	100		B3002-141-H00	CRANK CONNECTING ROD	カムシャフト連結棒	1	171	#03 D10
29		D2420-141-E00	SPRING	スプリング	1	101		B1702-012-000	OIL FELT	オイルフェルト	1	172	#03 SD-
30		D2421-141-E00	KNIFE DRIVING SHAFT	メソトウツリシャフト	1	102		B3091-141-HA0	FEED DRIVE ECCENTRIC CAM ASM.	フィーダー偏心カム	1	173	#03 D16
31		D2422-141-E00	KNIFE DRIVING SHAFT BUSHING	メソトウツリシャフトマシタムス	1	103		SS-8660610-TP	SCREW 1/4-40 L=6	トメネジ 1/4-40 L=6	(2)	174	SD-
32		D2417-241-E00	KNIFE DRIVING SHAFT ARM, REAR	メソトウツリシャフトアーム	1	104		B1203-141-HA0	BUSHING ASM., INTERMEDIATE	ウツリシャフトマシタムス	1	175	B10
33		SS-0121212-TP	SCREW 3/16-28 L=12.0	ウツリシャフトネジ 3/16-28 L=12	1	105		CQ-2000000-00	OIL WICK	オイル Wick	(0.1)	176	HS-
34		NS-8110310-SP	NUT 11/64-40	ナツ 11/64-40	1	106		B1702-012-000	OIL FELT	オイルフェルト	1	177	B17
35		D2436-141-E00	CONNECTING LINK	メソトウツリシャフト	1	106-1		CS-147121A-SH	THRUST COLLAR ASM. D=14.72 W=12	スラストカラー D=14.72 W=12	1	178	B17
36		D2442-141-E00	HINGE SCREW B	メソトウツリシャフト	1	106-2		SS-8660810-SP	SCREW 1/4-40 L=6	トメネジ 1/4-40 L=6	(2)	179	B10
37		D2441-141-E00	HINGE SCREW	メソトウツリシャフト	1	107		SS-8151550-TP	SCREW 15/64-28 L=15	トメネジ 15/64-28 L=15	2	180	SD-
38		D1837-141-EA0	BOBBIN CASE ASM. (SC33-LNS3)	ボビンケース (組み) SC33-LNS3	1	108		B1211-226-000	ECCENTRIC RETAINER HOUSING	偏心リテーナーハウジング	1	181	NS-
39		D9117-141-E00	BOBBIN	ボビン	1	109		B1212-012-000	OIL FELT	オイルフェルト	1	182	#04 SS-
40		D1830-141-EA0	HOOK ASM. (KHS20-RMPN)	フック (KHS20-RMPN)	1	110		B1213-012-000	FELT RETAINER	フェルトリテーナー	1	183	#04 SS-
41		D1802-141-E00	BUSHING, FRONT	ブッシング フロント	1	111		B1211-141-HA0	FEED DRIVE ECCENTRIC CAM ASM.	フィーダー偏心カム	1	184	#04 B10
42		SS-8150710-SP	SCREW 15/64-28 L=7	トメネジ 15/64-28 L=7	1	112		SS-8150710-TP	SCREW 15/64-28 L=7	トメネジ 15/64-28 L=7	(2)	185	SS-
43		D2415-141-E00	MOVING KNIFE BASE	移動ナイフベース	1	113		B1210-141-H00	NEEDLE BAR CRANK	針バールクランク	1	186	#04 VZ-
44		D2423-141-E00	MOVING KNIFE	移動ナイフ	1	114		SS-8110710-TP	SCREW 11/64-40 L=6.5	ヒヤクニヤウ 11/64-40 L=6.5	2	187	#04 B11
45		SS-2090820-SP	SCREW 9/64-40 L=5.5	マヒヤクニヤウ 9/64-40 L=5.5	2	115		B1204-141-HA0	MAIN SHAFT BUSHING ASM., REAR	ウツリシャフトマシタムス	1	188	B10
46		NS-8090310-SP	NUT 9/64-40	ナツ 9/64-40	2	116		CQ-2000000-00	OIL WICK	オイル Wick	(0.1)	189	SS-
47		D1803-141-E00	BUSHING, INTERMEDIATE	ブッシング インターミディエイト	1	117		TA-0300503-R0	PLUG D=3 L=4.5	プラグ D=3 L=4.5	(1)	190	B11
48		SS-8110320-SP	SCREW 11/64-40 L=3.2	トメネジ 11/64-40 L=3.2	1	118		B1306-155-0B0	GEAR & PINION ASM., UPPER	ギア & ピニオンアスマン, 上	1	191	SS-
49		B1801-141-H00	HOOK DRIVING SHAFT	フック駆動シャフト	1	119		B1305-012-0A0	GEAR ASM.	ギアアスマン	(1)	192	B11
50		D2430-141-E00	THREAD TRIMMER CAM	スレッドトリムカム	1	120		SS-8660610-TP	SCREW 1/4-40 L=6	トメネジ 1/4-40 L=6	(2)	193	B11
51		D2447-141-E00	SCREW B	ネジ B	1	121		SS-8660810-TP	SCREW 1/4-40 L=6	トメネジ 1/4-40 L=6	(2)	194	SS
52		D2446-141-E00	SCREW A	ネジ A	1	122		SS-8660810-TP	SCREW 1/4-40 L=8	トメネジ 1/4-40 L=8	(1)	195	B1
53		D1841-141-EA0	THROST COLLAR ASM	スラストカラーアスマン	1	123		B1302-141-HA0	BUSHING ASM., UPPER	ブッシングアスマン, 上	1	196	NS