

JUKI®

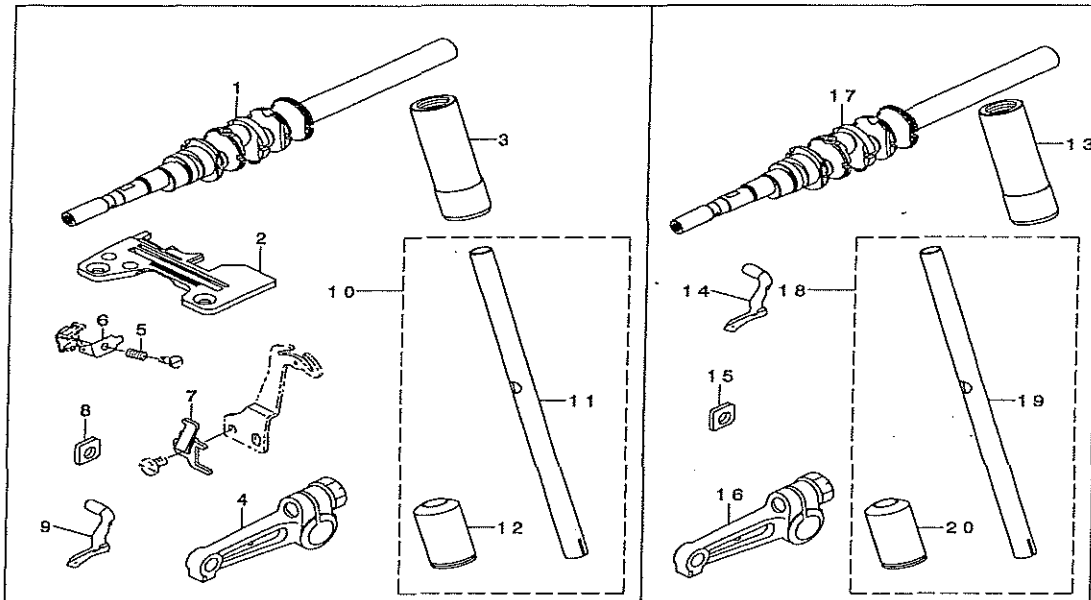
Upper Loper Extra-high Throw Type
Sewing Machine
上ルーパー超ハイリフト仕様ロックマシン

MO-6700S Subclasses PARTS LIST

29352804
No.1324-00

1. MO-6704S-0E4-4FH

2. MO-6704S-0E4-40H



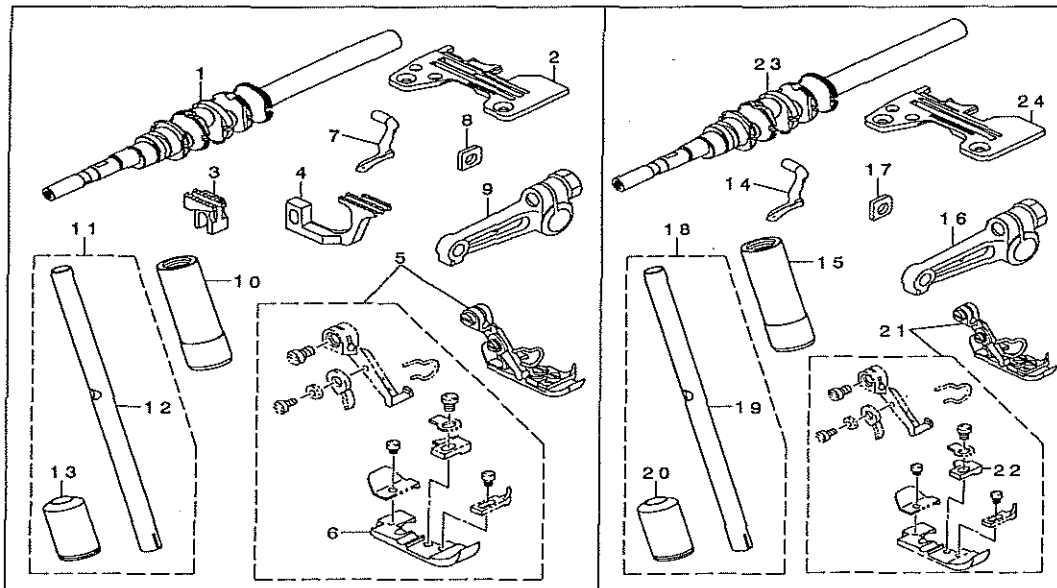
REF. NO.	NOTE	PART NO.	DESCRIPTION	品名	Qty
1		132-05158	CRANKSHAFT ASM.	クランクシャフト	1
2		R4200-J6E-DOA	THROAT PLATE	ハリイタ	1
3		132-07600	NEEDLE HOLDER BUSHING, UPPER	ハリホウウツメタル	1
4		131-31156	UPPER LOOPER ARM B ASM.	ウツメハ-ウツメ Bクミ	1
5		121-12702	NEEDLE THREAD PRESSER SPRING B	ハリイタオサエハ B	1
6		121-12504	NEEDLE THREAD PRESSER PLATE C	ハリイタオサエハ C	1
7		121-12603	DIFFERENTIAL FEED CAM	チトウカム	1
8		131-32006	GAUGE	ウツメハ-ウツメ イトチチエク-ウツ	1
9		119-91908	UPPER LOOPER	ウツメハ-	1
10		132-10059	NEEDLE HOLDER (B) ASM.	ハリホウウ(B)クミ	1
11		132-10000	NEEDLE HOLDER (B)	ハリホウウ(B)	(1)
12		132-07709	NEEDLE HOLDER BUSHING, LOWER	ハリホウウツメタル	(1)
13		132-07600	NEEDLE HOLDER BUSHING, UPPER	ハリホウウツメタル	1
14		119-91908	UPPER LOOPER	ウツメハ-	1
15		131-32006	GAUGE	ウツメハ-ウツメ イトチチエク-ウツ	1
16		131-31156	UPPER LOOPER ARM B ASM.	ウツメハ-ウツメ Bクミ	1
17		132-05158	CRANKSHAFT ASM.	クランクシャフト	1
18		132-10059	NEEDLE HOLDER (B) ASM.	ハリホウウ(B)クミ	1
19		132-10000	NEEDLE HOLDER (B)	ハリホウウ(B)	(1)
20		132-07709	NEEDLE HOLDER BUSHING, LOWER	ハリホウウツメタル	(1)

NOTE (注記)

ALL PARTS NOT MENTIONED ABOVE ARE SAME AS THOSE OF MO-6704S-0E4-300.
上記以外の部品は、MO-6704S-0E4-300と共通です。

3. MO-6704S-0E6-40H

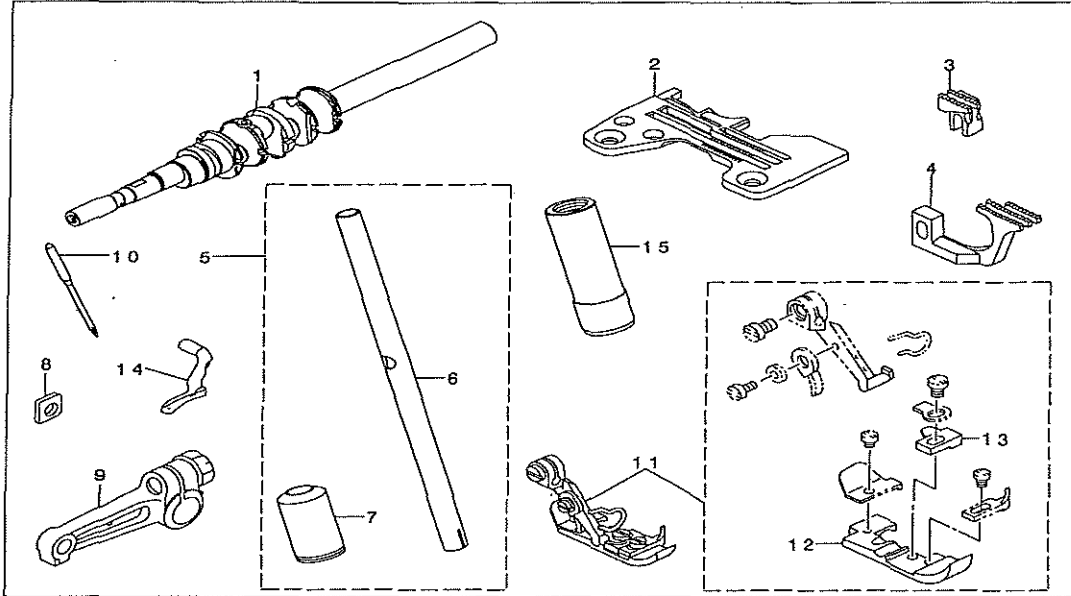
4. MO-6704S-0F4-40H



REF. NO.	NOTE	PART NO.	DESCRIPTION	品名	Qty.
1		132-05158	CRANKSHAFT ASM.	クランクシャフト	1
2		R4300-J6E-E00	THROAT PLATE	ハライタ	1
3		118-82206	MAIN FEED DOG	シユメクリハ	1
4		118-85100	DIFFERENTIAL FEED DOG	フクメクリハ	1
5		118-76364	PRESSER FOOT ASM.	オチエクミ (ユビカトツキ)	1
6		118-73007	PRESSER FOOT	オチエ	(1)
7		119-91908	UPPER LOOPER	ウツルハ	1
8		131-32006	GAUGE	ウツルハ - ガイ ト サチエケ - ツ	1
9		131-31156	UPPER LOOPER ARM B ASM.	ウツルハ - ウヂ Bクミ	1
10		132-07600	NEEDLE HOLDER BUSHING, UPPER	ハリホ ウツタメタル	1
11		132-10059	NEEDLE HOLDER (B) ASM.	ハリホ ウ(B)クミ	1
12		132-10000	NEEDLE HOLDER (B)	ハリホ ウ(B)	(1)
13		132-07709	NEEDLE HOLDER BUSHING, LOWER	ハリホ ウツタメタル	(1)
14		119-91908	UPPER LOOPER	ウツルハ	1
15		132-07600	NEEDLE HOLDER BUSHING, UPPER	ハリホ ウツタメタル	1
16		131-31156	UPPER LOOPER ARM B ASM.	ウツルハ - ウヂ Bクミ	1
17		131-32006	GAUGE	ウツルハ - ガイ ト サチエケ - ツ	1
18		132-10059	NEEDLE HOLDER (B) ASM.	ハリホ ウ(B)クミ	1
19		132-10000	NEEDLE HOLDER	ハリホ ウ(B)	(1)
20		132-07709	NEEDLE HOLDER BUSHING, LOWER	ハリホ ウツタメタル	(1)
21		118-76265	PRESSER FOOT ASM.	オチエクミ (ユビカトツキ)	1
22		B1509-804-COA	STITCH TONGUE	イトスハリダ イ	(1)
23		132-05158	CRANKSHAFT ASM	クランクシャフト	1
24		R4200-J6F-D00	THROAT PLATE	ハライタ	1

NOTE (注記) ALL PARTS NOT MENTIONED ABOVE ARE SAME AS THOSE OF MO-6704S-0E4-300.
上記以外の部品は、MO-6704S-0E4-300と共通です。

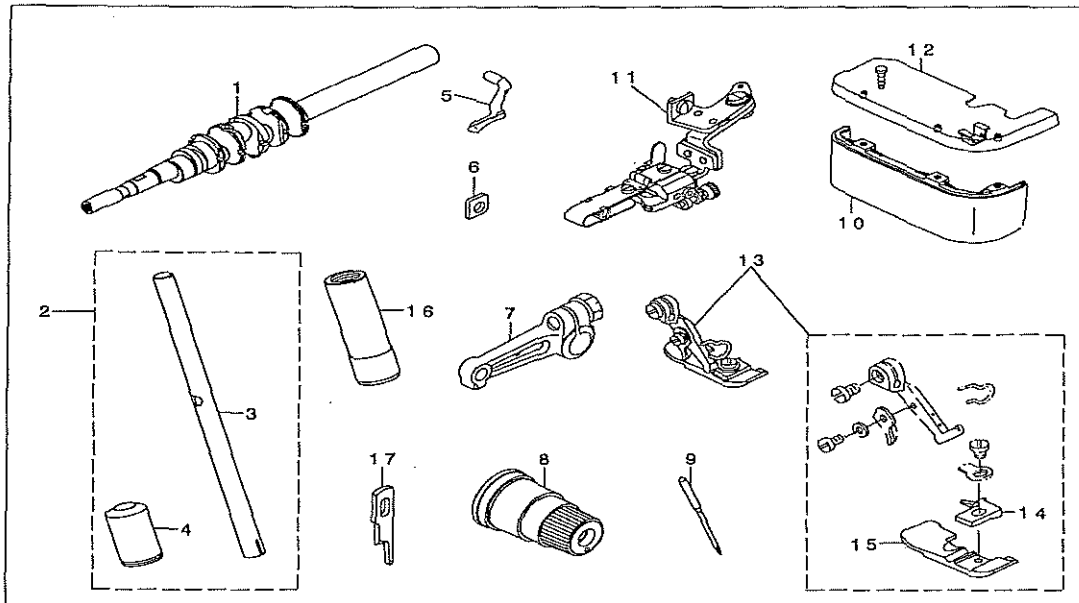
5. MO-6704S-OF6-50H



REF. NO.	NOTE	PART NO.	DESCRIPTION	品名	Qty
1		132-05158	CRANKSHAFT ASM.	クランクシャフト	1
2		R4300-J6F-EOB	THROAT PLATE	ハリイタ	1
3		118-83303	MAIN FEED DOG	シュネクリハ	1
4		118-85605	DIFFERENTIAL FEED DOG	フクネクリハ	1
5		132-10059	NEEDLE HOLDER (B) ASM.	ハリホウウ(B)クミ	1
6		132-10000	NEEDLE HOLDER (B)	ハリホウウ(B)	(1)
7		132-07709	NEEDLE HOLDER BUSHING, LOWER	ハリホウウウタメタル	(1)
8		131-32006	GAUGE	ウツルハ-ガ'イト'サチエク'-ツ'	1
9		131-31156	UPPER LOOPER ARM B ASM.	ウツルハ-ウデ' Bクミ	1
10		MDC-270B1400	NEEDLE DCX27 #14	ハリ DCX27 #14	1
11		118-76463	PRESSER FOOT ASM.	オチエクミ (コビ'ガ'-ト'フキ)	1
12		118-73007	PRESSER FOOT	オチエ	(1)
13		B1509-804-COA	STITCH TONGUE	イトスヘ' リタ' イ	(1)
14		119-91908	UPPER LOOPER	ウツルハ-	1
15		132-07600	NEEDLE HOLDER BUSHING, UPPER	ハリホウウウタメタル	1

NOTE (注記) ALL PARTS NOT MENTIONED ABOVE ARE SAME AS THOSE OF MO-6704S-OE4-300.
上記以外の部品は、MO-6704S-OE4-300と共通です。

6.MO-6705S-0E4-41H/L121



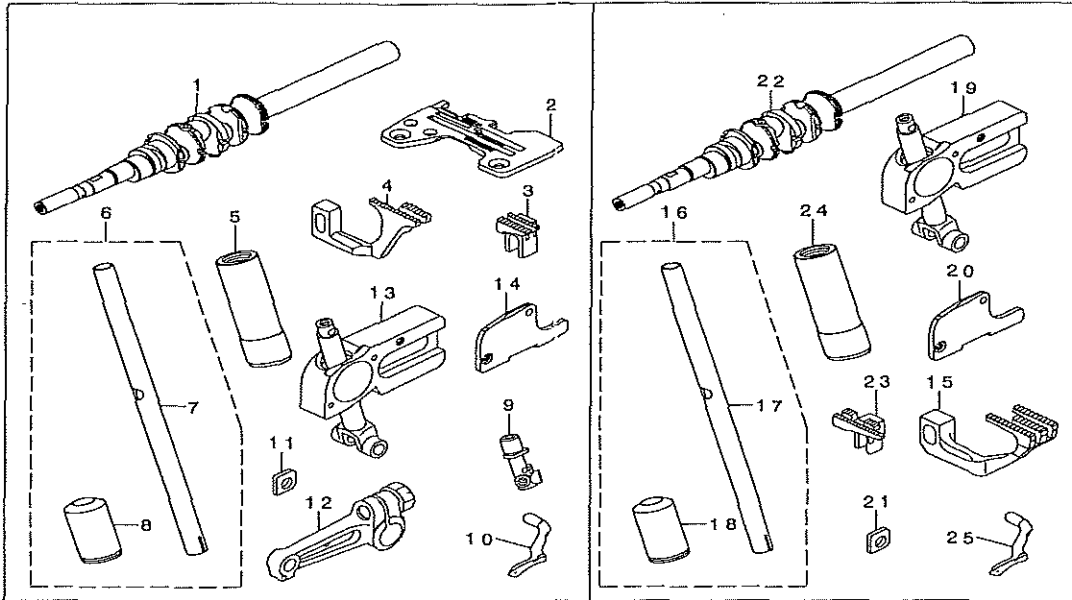
REF. NO.	NOTE	PART NO.	D E S C R I P T I O N	品 名	Qty
1		132-05158	CRANKSHAFT ASM.	クランクシャフト	1
2		132-10059	NEEDLE HOLDER (B) ASM	ハリホルダー(B)組	1
3		132-10000	NEEDLE HOLDER (B)	ハリホルダー(B)	(1)
4		132-07709	NEEDLE HOLDER BUSHING, LOWER	ハリホルダー下用メタル	(1)
5		119-91908	UPPER LOOPER	ウッパルハ	1
6		131-32006	GAUGE	ウッパルハ用イットチサエゲージ	1
7		131-31156	UPPER LOOPER ARM B ASM.	ウッパルハ用B組	1
8		131-38359	THREAD TENSION SPRING JUNCTION	イトチヨウハネツゴウ(キ)	1
9		MDC-270B0900	NEEDLE DCX27 #9	ハリ DCX27 #9	1
10		121-04709	CLOTH PLATE COVER	ヌメタ イコハ	1
11		MAL-121000A0	SKIRT DRAGGING COMPL.	ヌメタ用キソクツゴウ	1
12		121-05557	CLOTH PLATE ASM.	ヌメタ用イコハ組	1
13		119-92161	PRESSER FOOT ASM.	オチエ組	1
14		118-74807	STITCH TONGUE	イトスハリタ	(1)
15		119-92104	PRESSER FOOT	オチエ	(1)
16		132-07600	NEEDLE HOLDER BUSHING, UPPER	ハリホルダー上用メタル	1
17		131-50602	KNIFE	ヒラメス	1

NOTE (注記)

ALL PARTS NOT MENTIONED ABOVE ARE SAME AS THOSE OF MO-6704S-0E4-300.
上記以外の部品は、MO-6704S-0E4-300と共通です。

7. MO-6712S-CE4-40H

8. MO-6714S-BE6-20H



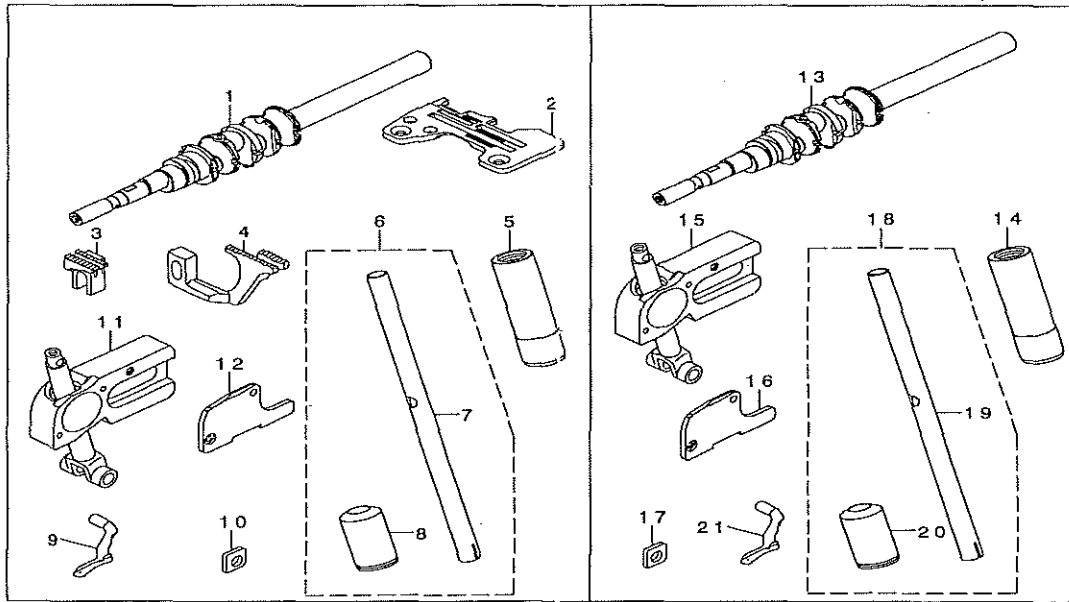
REF. NO	NOTE	PART NO.	DESCRIPTION	ヒソメイ	Qty
1		132-05158	CRANKSHAFT ASM.	クランクシャフト	1
2		R4206-J6E-E00	THROAT PLATE	ノド板	1
3		115-97101	MAIN FEED DOG	メインフィーディング	1
4		B1657-814-BOE	DIFFERENTIAL FEED DOG	フックフィーディング	1
5		132-07600	NEEDLE HOLDER BUSHING, UPPER	ハリホルダーのウチメタル	1
6		132-10059	NEEDLE HOLDER (B) ASM.	ハリホルダー(B)の組み立て	1
7		132-10000	NEEDLE HOLDER (B)	ハリホルダー(B)	(1)
8		132-07709	NEEDLE HOLDER BUSHING, LOWER	ハリホルダーのウチメタル	(1)
9		122-75509	2-NEEDLE NEEDLE CLAMP (CE4)	ニ針用ハリホルダーのクランプ(CE4)	1
10		121-76103	UPPER LOOPER	ウッパループ	1
11		131-32006	GAUGE	ウッパループのガイド	1
12		131-31057	UPPER LOOPER ARM A ASM.	ウッパループのガイドアームAの組み立て	1
13		132-24159	UPPER LOOPER GUIDE ASY.	ウッパループのガイドアセンブリ	1
14		132-22203	UPPER LOOPER GUIDE COVER	ウッパループのガイドカバー	1
15		121-72003	DIFF. FEED DOG	フックフィーディング	1
16		132-10059	NEEDLE HOLDER (B) ASM.	ハリホルダー(B)の組み立て	1
17		132-10000	NEEDLE HOLDER (B)	ハリホルダー(B)	(1)
18		132-07709	NEEDLE HOLDER BUSHING, LOWER	ハリホルダーのウチメタル	(1)
19		132-24159	UPPER LOOPER GUIDE ASY.	ウッパループのガイドアセンブリ	1
20		132-22203	UPPER LOOPER GUIDE COVER	ウッパループのガイドカバー	1
21		131-32006	GAUGE	ウッパループのガイド	1
22		132-05158	CRANKSHAFT ASM.	クランクシャフト	1
23		121-71500	MAIN FEED DOG	メインフィーディング	1
24		132-07600	NEEDLE HOLDER BUSHING, UPPER	ハリホルダーのウチメタル	1
25		121-76103	UPPER LOOPER	ウッパループ	1

NOTE (注記)

ALL PARTS NOT MENTIONED ABOVE ARE SAME AS THOSE OF MO-6714S-BE6-307.
上記以外の部品は、MO-6714S-BE6-307と共通です。

9. MO-6714S-BE4-40H

10. MO-6714S-BE6-40H

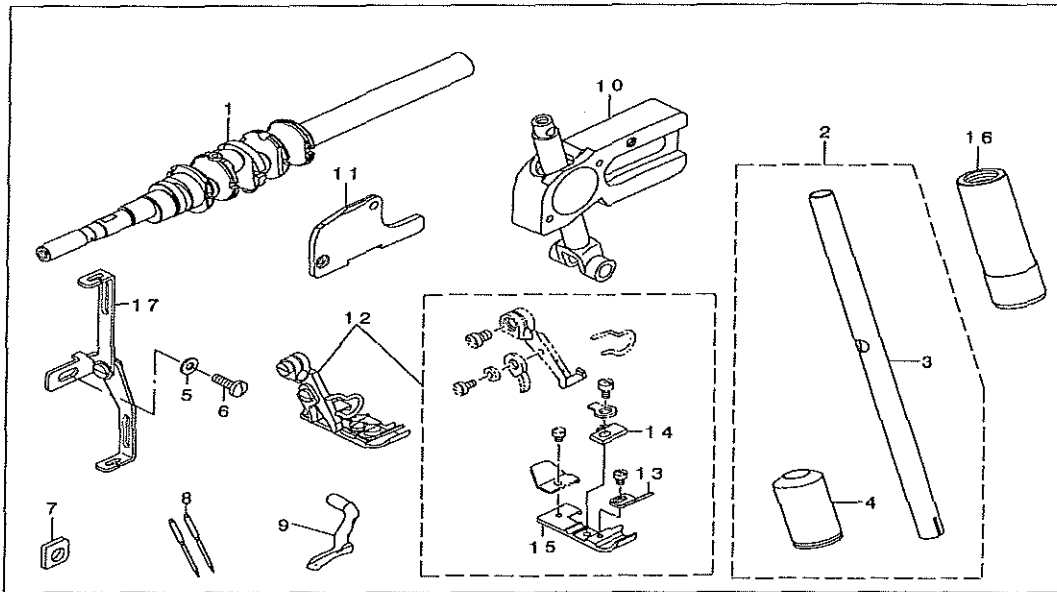


REF. NO.	NOTE	PART NO.	DESCRIPTION	ヒョメイ	Qty
1		132-05158	CRANKSHAFT ASM.	クランクシャフト	1
2		R4205-J6E-E00	THROAT PLATE	ノド板	1
3		115-97101	MAIN FEED DOG	メインフィーディング	1
4		R1657-814-BOE	DIFFERENTIAL FEED DOG	フクオクリハ	1
5		132-07600	NEEDLE HOLDER BUSHING, UPPER	ハリホウウツタメタル	1
6		132-10059	NEEDLE HOLDER (B) ASM.	ハリホウウ(B)クミ	1
7		132-10000	NEEDLE HOLDER (B)	ハリホウウ(B)	(1)
8		132-07709	NEEDLE HOLDER BUSHING, LOWER	ハリホウウツタメタル	(1)
9		121-76103	UPPER LOOPER	ウツルハ	1
10		131-32006	GAUGE	ウツルハ-ガイトチエクミ	1
11		132-24159	UPPER LOOPER GUIDE / SM.	ウツルハ-ガイトチエクミ	1
12		132-22203	UPPER LOOPER GUIDE / OVER	ウツルハ-ガイトフタ	1
13		132-05158	CRANK SHAFT ASM.	クランクシャフト	1
14		132-07600	NEEDLE HOLDER BUSHING, UPPER	ハリホウウツタメタル	1
15		132-24159	UPPER LOOPER GUIDE / SM.	ウツルハ-ガイトチエクミ	1
16		132-22203	UPPER LOOPER GUIDE / OVER	ウツルハ-ガイトフタ	1
17		131-32006	GAUGE	ウツルハ-ガイトチエクミ	1
18		132-10059	NEEDLE HOLDER (B) ASM.	ハリホウウ(B)クミ	1
19		132-10000	NEEDLE HOLDER (B)	ハリホウウ(B)	(1)
20		132-07709	NEEDLE HOLDER BUSHING, LOWER	ハリホウウツタメタル	(1)
21		121-76103	UPPER LOOPER	ウツルハ	1

NOTE (注記)

ALL PARTS NOT MENTIONED ABOVE ARE SAME AS THOSE OF MO-6714S-BE6-307.
上記以外の部品は、MO-6714S-BE6-307と共通です。

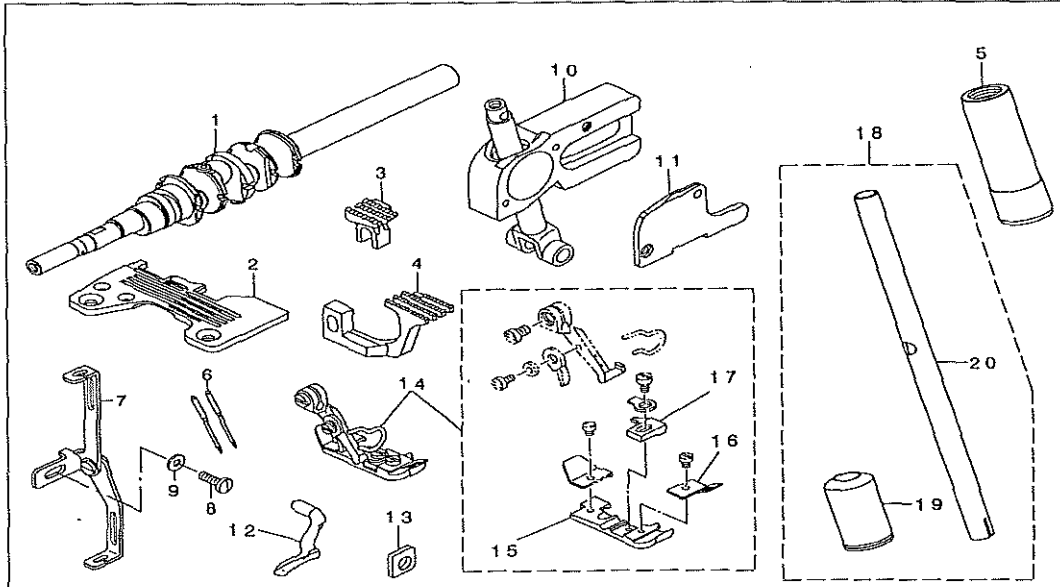
11. MO-6714S-BE6-44H/G-39



REF. NO	NOTE	PART NO.	DESCRIPTION	ヒソメイ	Qty
1		132-05158	CRANKSHAFT ASM.	クランクシャフト	1
2		132-10059	NEEDLE HOLDER (B) ASM.	ハリホルダー(B)アッセンブリ	1
3		132-10000	NEEDLE HOLDER (B)	ハリホルダー(B)	(1)
4		132-07709	NEEDLE HOLDER BUSHING, LOWER	ハリホルダー用下ブッシング	(1)
5		WP-0371016-SD	WASHER 3.7X8X1	ワッシャー 3.7X8X1	1
6		SS-7091110-TP	SCREW 9/64-40 L=10.5	スクリュー 9/64-40 L=10.5	1
7		131-32006	GAUGE	ゲージ	1
8		MDC-270B1400	NEEDLE DCX27 #14	ハリ DCX27 #14	2
9		121-76103	UPPER LOOPER	上ルーパー	1
10		132-24159	UPPER LOOPER GUIDE ASM.	上ルーパーガイドアッセンブリ	1
11		132-22203	UPPER LOOPER GUIDE COVER	上ルーパーガイドカバー	1
12		121-52963	PRESSER FOOT ASM.	押足アッセンブリ	1
13		121-60909	TAPE GUIDE	テープガイド	(1)
14		121-60305	STITCH TONGUE	ステッチトング	(1)
15		121-58002	PRESSER FOOT	押足	(1)
16		132-07600	NEEDLE HOLDER BUSHING, UPPER	ハリホルダー用上ブッシング	1
17		MAQ-141000A0	TAPE GUIDE ASM.	テープガイドアッセンブリ	1

NOTE (注記) ALL PARTS NOT MENTIONED ABOVE ARE SAME AS THOSE OF MO-6714S-BE6-307.
上記以外の部品は、MO-6714S-BE6-307と共通です。

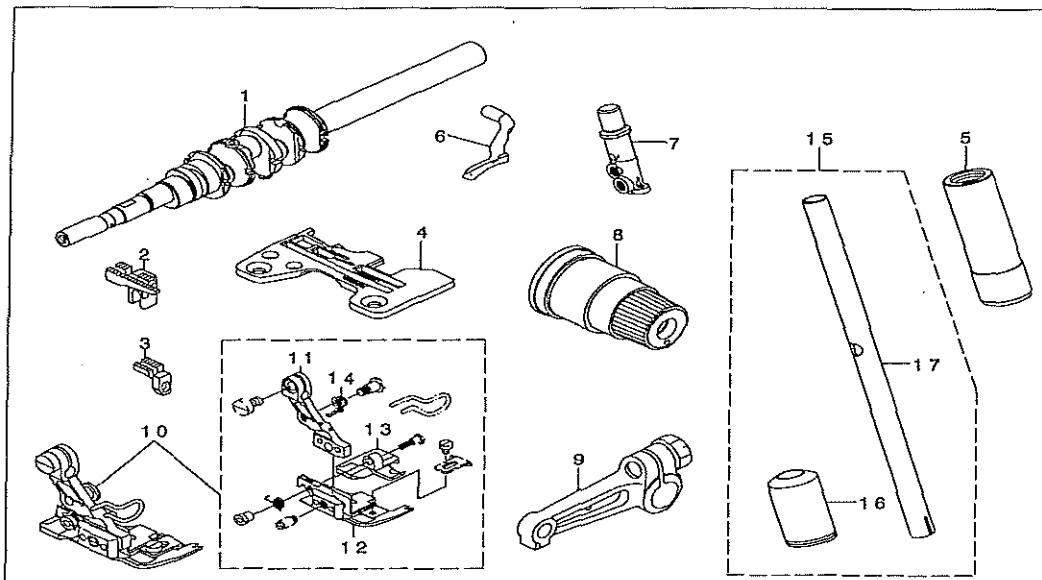
12. MO-6714S-BE7-44H/G-02



REF. NO.	NOTE	PART NO.	DESCRIPTION	ヒヨメイ	Qty
1		132-05158	CRANKSHAFT ASM.	クランクシャフト	1
2		R4405-J6E-EG0	THROAT PLATE	ハリイタ	1
3		118-83501	MAIN FEED DOG	メインフィード	1
4		B1657-814-BOF	DIFFERENTIAL FEED DOG	フクネクリハ	1
5		132-07600	NEEDLE HOLDER BUSHING, UPPER	ハリホウウツタメタル	1
6		MDC-270B1400	NEEDLE DCX27 #14	ハリ DCX27 #14	2
7		MAQ-141000AO	TAPE GUIDE ASM.	テープアソナイソクミ	1
8		SS-709110-TP	SCREW 9/64-40 L=10.5	マルヒラネナシ 9/64-40 L=10.5	1
9		WP-0371016-SD	WASHER 3.7X8X1	ヒラシカネ 3.7X8X1	1
10		132-24159	UPPER LOOPER GUIDE ASM.	ウツルハ-カイトチサエクミ	1
11		132-22203	UPPER LOOPER GUIDE COVER	ウツルハ-カイトフタ	1
12		121-76103	UPPER LOOPER	ウツルハ-	1
13		131-32006	GAUGE	ウツルハ-カイトチサエカ-ラ	1
14		118-79269	PRESSER FOOT ASM.	オチエクミ(コヒカ-トツキ) G02	1
15		B1507-814-BOB	PRESSER FOOT	テープイレオチエ	(1)
16		B1531-814-000	TAPE GUIDE PLATE	テープアソナイイタ	(1)
17		B1509-814-BOB	STITCH TONGUE	イトスハリタイ	(1)
18		132-10059	NEEDLE HOLDER (B) ASM.	ハリホウウ(B)クミ	1
19		132-07709	NEEDLE HOLDER BUSHING, LOWER	ハリホウウタメタル	(1)
20		132-10000	NEEDLE HOLDER (B)	ハリホウウ(B)	(1)

NOTE (注記) ALL PARTS NOT MENTIONED ABOVE ARE SAME AS THOSE OF MO-6714S-BE6-307.
上記以外の部品は、MO-6714S-BE6-307と共通です。

13. MO-6716S-BE4-40H

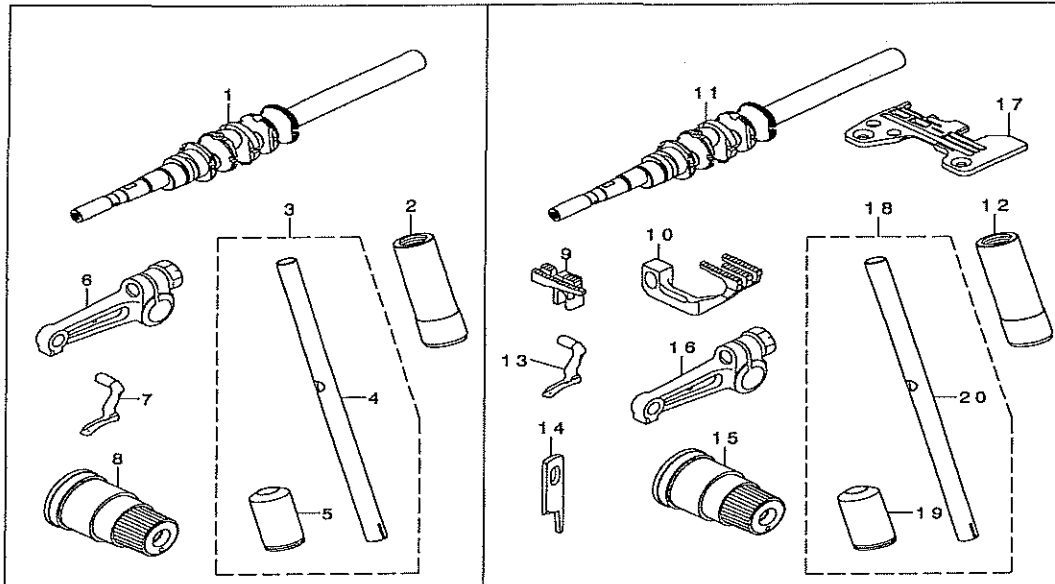


REF. NO	NOTE	PART NO.	DESCRIPTION	ヒョウメ	Qty
1		132-05158	CRANKSHAFT ASM.	クランクシャフト	1
2		118-82602	MAIN FEED DOG	メインフィーディング	1
3		118-87304	AUXILIARY FEED DOG	補助フィーディング	1
4		R4505-J6E-D00	THROAT PLATE	ノド板	1
5		132-07600	NEEDLE HOLDER BUSHING, UPPER	ハリホルダー上	1
6		119-91908	UPPER LOOPER	ウエルパー	1
7		122-76608	NEEDLE CLAMP, CHAIN LOOPER	ニードルクリップ	1
8		131-37559	THREAD TENSION SPRING JUNCTION	イトテンションスプリングジョイント	1
9		131-31156	UPPER LOOPER ARM B ASM.	ウエルパーアームB	1
10		121-53961	PRESSER FOOT ASM.	プレスフットアセンブリ	1
11		121-57202	PRESSER FOOT HINGE	プレスフットヒンジ	(1)
12		121-62400	PRESSER FOOT	プレスフット	(1)
13		121-65007	REAR PRESSER FOOT	リアプレスフット	(1)
14		121-68308	PRESSER FOOT ARM SPRING, (C)	プレスフットアームスプリング(C)	(1)
15		132-10059	NEEDLE HOLDER (B) ASM.	ハリホルダー(B)	1
16		132-07709	NEEDLE HOLDER BUSHING, LOWER	ハリホルダー下	(1)
17		132-10000	NEEDLE HOLDER (B)	ハリホルダー(B)	(1)

NOTE (注記) ALL PARTS NOT MENTIONED ABOVE ARE SAME AS THOSE OF MO-6716S-DE4-300. 上記以外の部品は、MO-6716S-DE4-300と共通です。

14. MO-6716S-DE4-40H

15. MO-6716S-DE6-40H

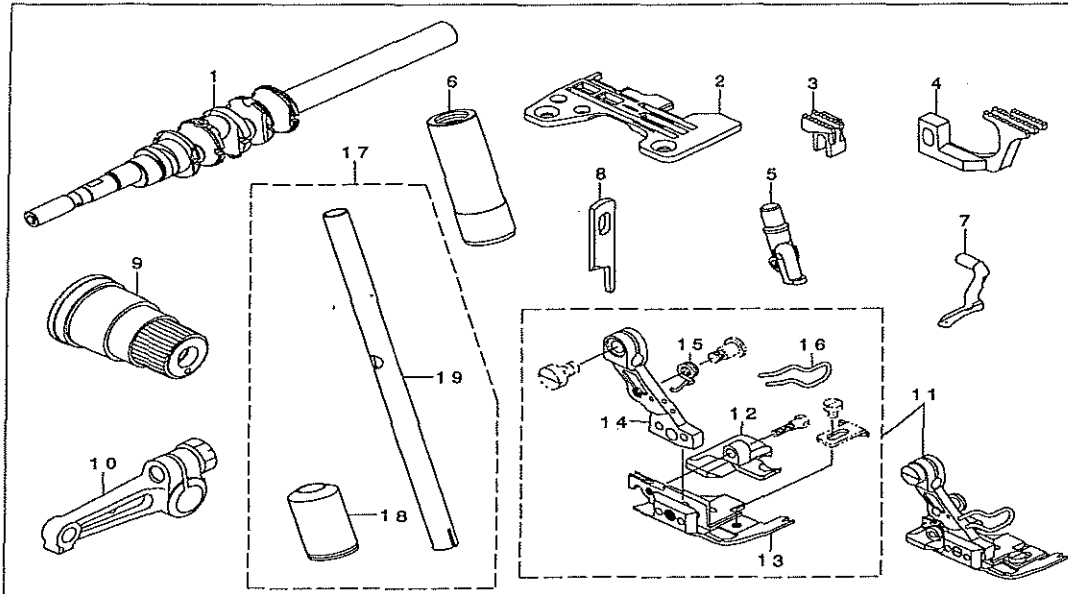


REF. NO.	NOTE	PART NO.	DESCRIPTION	ヒョウメイ	Qty
1		132-05158	CRANKSHAFT ASM.	シャフト ククミ	1
2		132-07600	NEEDLE HOLDER BUSHING, UPPER	ハリホウ ウラタメタル	1
3		132-10059	NEEDLE HOLDER (B) ASM.	ハリホウ ウ(B)クミ	1
4		132-10000	NEEDLE HOLDER (B)	ハリホウ ウ(B)	(1)
5		132-07709	NEEDLE HOLDER BUSHING, LOWER	ハリホウ ウラタメタル	(1)
6		131-31156	UPPER LOOPER ARM B ASM.	ウラル-ハ-ウチ Bクミ	1
7		119-91908	UPPER LOOPER	ウラル-ハ-	1
8		131-37559	THREAD TENSION SPRING JUNCTION	イトチヨウウチハ' ネクツコ' ウ(アカ)	1
9		118-82909	MAIN FEED DOG	ラユククリハ'	1
10		121-73209	DIFFERENTIAL FEED DOG	フクオクリハ'	1
11		132-05158	CRANKSHAFT ASM.	シャフト ククミ	1
12		132-07600	NEEDLE HOLDER BUSHING, UPPER	ハリホウ ウラタメタル	1
13		119-91908	UPPER LOOPER	ウラル-ハ-	1
14		131-50503	KNIFE	ヒラメス	1
15		131-37559	THREAD TENSION SPRING JUNCTION	イトチヨウウチハ' ネクツコ' ウ(アカ)	1
16		131-31156	UPPER LOOPER ARM B ASM.	ウラル-ハ-ウチ Bクミ	1
17		R4608-J6E-D00	THROAT PLATE	ハリイタ	1
18		132-10059	NEEDLE HOLDER (B) ASM	ハリホウ ウ(B)クミ	1
19		132-07709	NEEDLE HOLDER BUSHING, LOWER	ハリホウ ウラタメタル	(1)
20		132-10000	NEEDLE HOLDER (B)	ハリホウ ウ(B)	(1)

NOTE (注記)

ALL PARTS NOT MENTIONED ABOVE ARE SAME AS THOSE OF MO-6716S-DE4-300.
上記以外の部品は、MO-6716S-DE4-300と共通です。

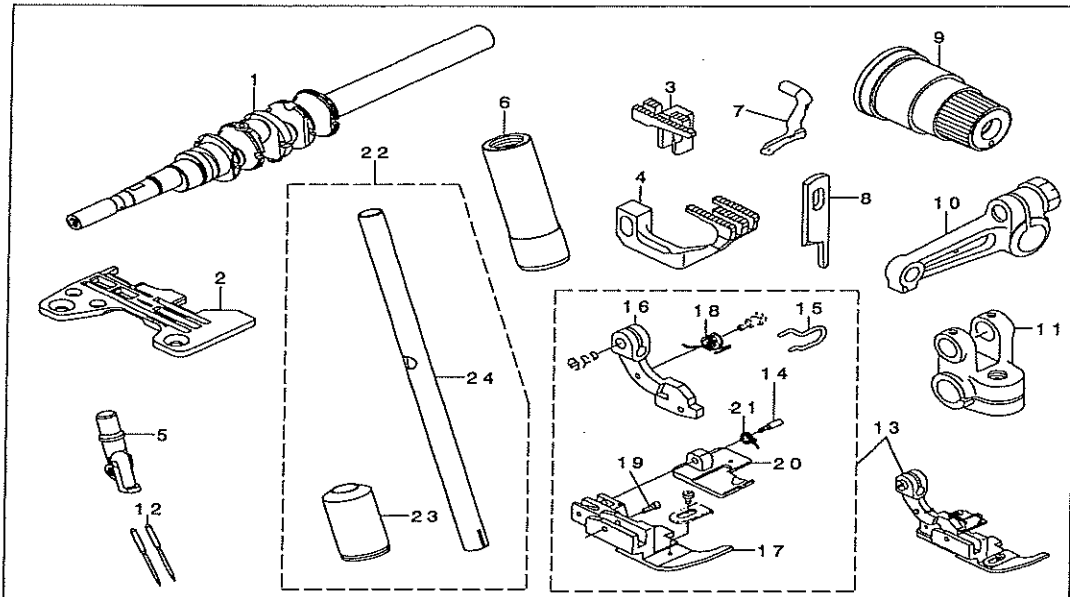
16. MO-6716S-FF6-40H



REF. NO	NOTE	PART NO.	DESCRIPTION	ヒ	ソ	メ	イ	Qty
1		132-05158	CRANKSHAFT ASM.	クランク	ク	ク	ミ	1
2		R4612-J6F-DOO	THROAT PLATE	ハラ	イ	タ		1
3		118-84004	MAIN FEED DOG	シユ	オ	ク	リ	1
4		121-73308	DIFFERENTIAL FEED DOG	フク	オ	ク	リ	1
5		122-57507	NEEDLE CLAMP, CHAIN LOOPER	ニ	シ	ユ	カ	1
6		132-07600	NEEDLE HOLDER BUSHING UPPER	ハリ	ホ	ウ	メ	1
7		119-91908	UPPER LOOPER	ウ	ウ	ル		1
8		131-50503	KNIFE	ヒ	ラ	メ		1
9		131-37559	THREAD TENSION SPRING JUNCTION	イト	チ	ウ	1	
10		131-31156	UPPER LOOPER ARM B ASM.	ウ	ウ	ル	1	
11		121-54266	PRESSER FOOT ASM.	シ	ユ	オ	1	
12		121-65304	REAR PRESSER FOOT	ウ	ウ	ロ	1	
13		121-62707	PRESSER FOOT	シ	ユ	オ	1	
14		121-57004	PRESSER FOOT HINGE	シ	ユ	オ	1	
15		121-68001	PRESSER FOOT ARM SPRING, (B)	オ	シ	ユ	1	
16		121-68209	FINGER GUARD	ユ	ビ	1		
17		132-10069	NEEDLE HOLDER (B) ASM.	ハリ	ホ	1		
18		132-07709	NEEDLE HOLDER BUSHING, LOWER	ハリ	ホ	1		
19		132-10000	NEEDLE HOLDER (B)	ハリ	ホ	1		

NOTE (注記) ALL PARTS NOT MENTIONED ABOVE ARE SAME AS THOSE OF MO-6716S-DE4-300. 上記以外の部品は、MO-6716S-DE4-300と共通です。

17. MO-6716S-FF6-50H

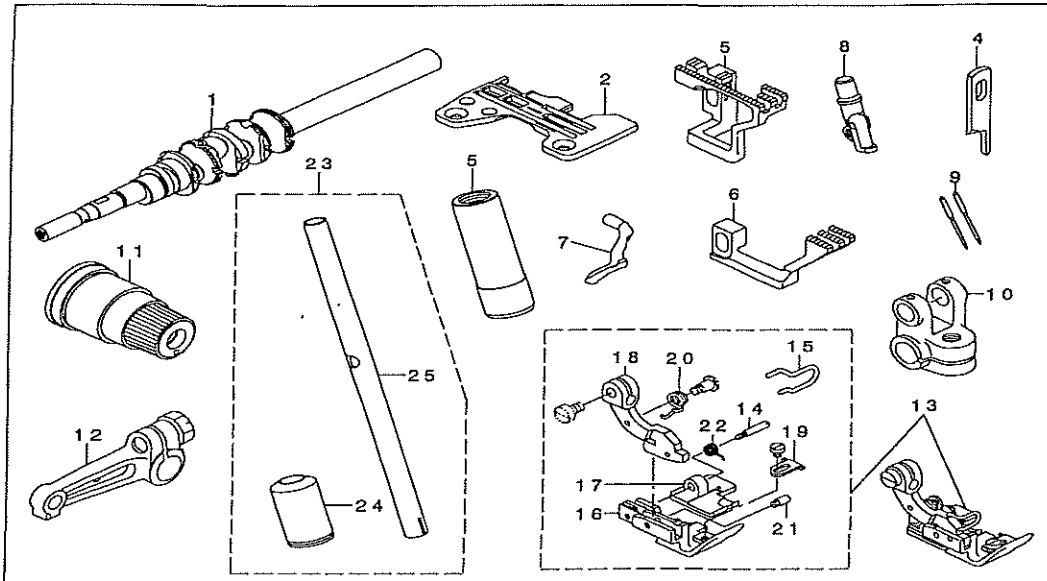


REF. NO.	NOTE	PART NO.	DESCRIPTION	ヒヨクイ	Qty.
1		132-05158	CRANKSHAFT ASM.	クランクシャフト	1
2		R4612-J6F-F0D	THROAT PLATE	ノド板	1
3		118-83006	MAIN FEED DOG	メインフィーダー	1
4		121-73506	DIFFERENTIAL FEED DOG	ディファレンシャルフィーダー	1
5		122-57507	NEEDLE CLAMP, CHAIN LOOPER	ニードルクリップ	1
6		132-07600	NEEDLE HOLDER BUSHING, UPPER	ハリホルダーウッパメタル	1
7		119-91908	UPPER LOOPER	ウッパループ	1
8		131-50503	KNIFE	ヒラメス	1
9		131-37559	THREAD TENSION SPRING JUNCTION	イトチヨウシハネツコウ(アカ)	1
10		131-31156	UPPER LOOPER ARM B ASM.	ウッパループアームB	1
11		121-19210	FORKED CRANK	フォークドクランク	1
12		MDC-270B1600	NEEDLE DCX27 #16	ハリ DCX27 #16	2
13		119-91189	PRESSER FOOT ASM.	プレスフットアセンブリ	1
14		119-30807	HINGE PIN	ヒンジピン	(1)
15		118-21303	FINGER GUARD	フィンガード	(1)
16		119-91023	PRESSER FOOT HINGE	プレスフットヒンジ	(1)
17		119-91114	HINGED TYPE PRESSER FOOT	ヒンジタイププレスフット	(1)
18		B1515-816-00B	PRESSER FOOT ARM SPRING B	プレスフットアームスプリングB	(1)
19		119-93508	PRESSER FOOT HINGE PIN	プレスフットヒンジピン	(1)
20		119-91205	REAR PRESSER FOOT	リアプレスフット	(1)
21		119-91304	SPRING	スプリング	(1)
22		132-10059	NEEDLE HOLDER (B) ASM.	ハリホルダー(B)アセンブリ	1
23		132-07709	NEEDLE HOLDER BUSHING, LOWER	ハリホルダーウッパメタル	(1)
24		132-10000	NEEDLE HOLDER (B)	ハリホルダー(B)	(1)

NOTE (注記)

ALL PARTS NOT MENTIONED ABOVE ARE SAME AS THOSE OF MO-6716S-DE4-300.
上記以外の部品は、MO-6716S-DE4-300と共通です。

18. MO-6716S-FF6-42H

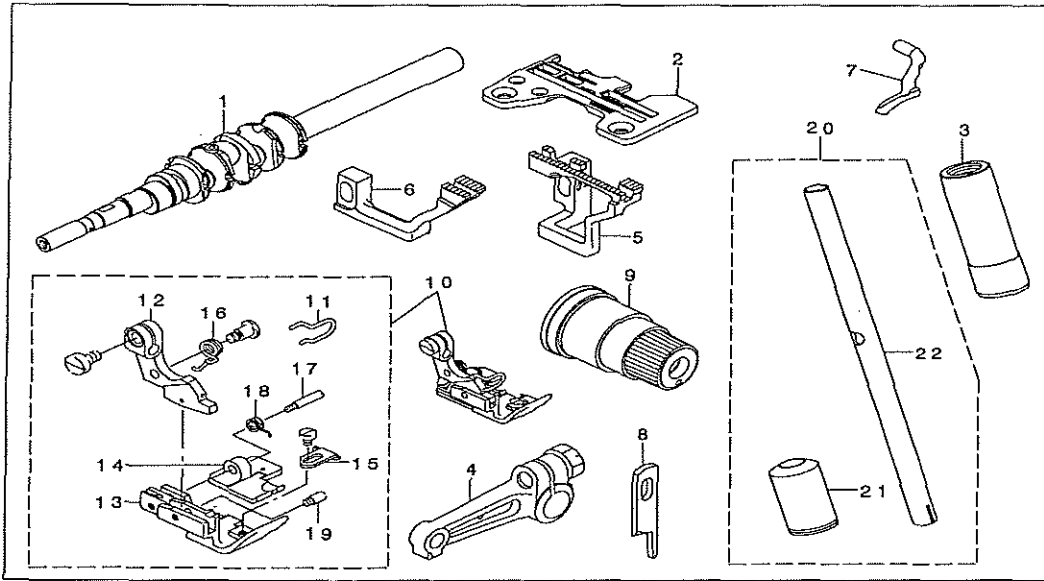


REF. NO	NOTE	PART NO.	DESCRIPTION	ヒ	ソ	メ	イ	Qty
1		132-05168	CRANKSHAFT ASM.	クランクシャフト				1
2		R4612-J6F-DOA	THROAT PLATE	ハリイタ				1
3		132-07600	NEEDLE HOLDER BUSHING	ハリホウウツメ				1
4		131-50503	KNIFE	ヒラメス				1
5		121-70908	MAIN FEED DOG	クエネクリハ				1
6		121-74504	DIFFERENTIAL FEED DOG	フクネクリハ				1
7		119-91908	UPPER LOOPER	ウツルハ				1
8		122-57507	NEEDLE CLAMP, CHAIN LOOPER	ニツ ヌウカンハリトメ				1
9		WDC-270B1400	NEEDLE DCX27 #14	ハリ DCX27 #14				2
10		121-19210	FORKED CRANK	ネクリフタマタクランク				1
11		131-37559	THREAD TENSION SPRING JUNCTION	イトチヨウケンネクリコノウ(7カ)				1
12		131-31156	UPPER LOOPER ARM B ASM.	ウツルハ-ウツメ Bクミ				1
13		121-54860	PRESSER FOOT ASM.	ツメウツメエックツクウ(ユビカ-ト)ツキ				1
14		119-30807	HINGE PIN	ニツノオツメヒンツク				(1)
15		118-21303	FINGER GUARD	ユビカ-ト				(1)
16		121-63309	PRESSER FOOT	マエオサエ				(1)
17		119-91205	REAR PRESSER FOOT	アトオサエ				(1)
18		119-91023	PRESSER FOOT HINGE	ツメウツメヒンツク				(1)
19		121-68100	CLOTH GUIDE	ヌノオサエ				(1)
20		B1515-816-00B	PRESSER FOOT ARM SPRING B	オサエツメ ハネ B				(1)
21		119-93508	PRESSER FOOT HINGE PIN	オサエヒンツク				(1)
22		119-91304	SPRING	アトオサエハネ				(1)
23		132-10059	NEEDLE HOLDER (B) ASM.	ハリホウウ(B)クミ				1
24		132-07709	NEEDLE HOLDER BUSHING, LOWER	ハリホウウツメタメ				(1)
25		132-10000	NEEDLE HOLDER (B)	ハリホウウ(B)				(1)

NOTE (注記)

ALL PARTS NOT MENTIONED ABOVE ARE SAME AS THOSE OF MO-6716S-DE4-300.
上記以外の部品は、MO-6716S-DE4-300と共通です。

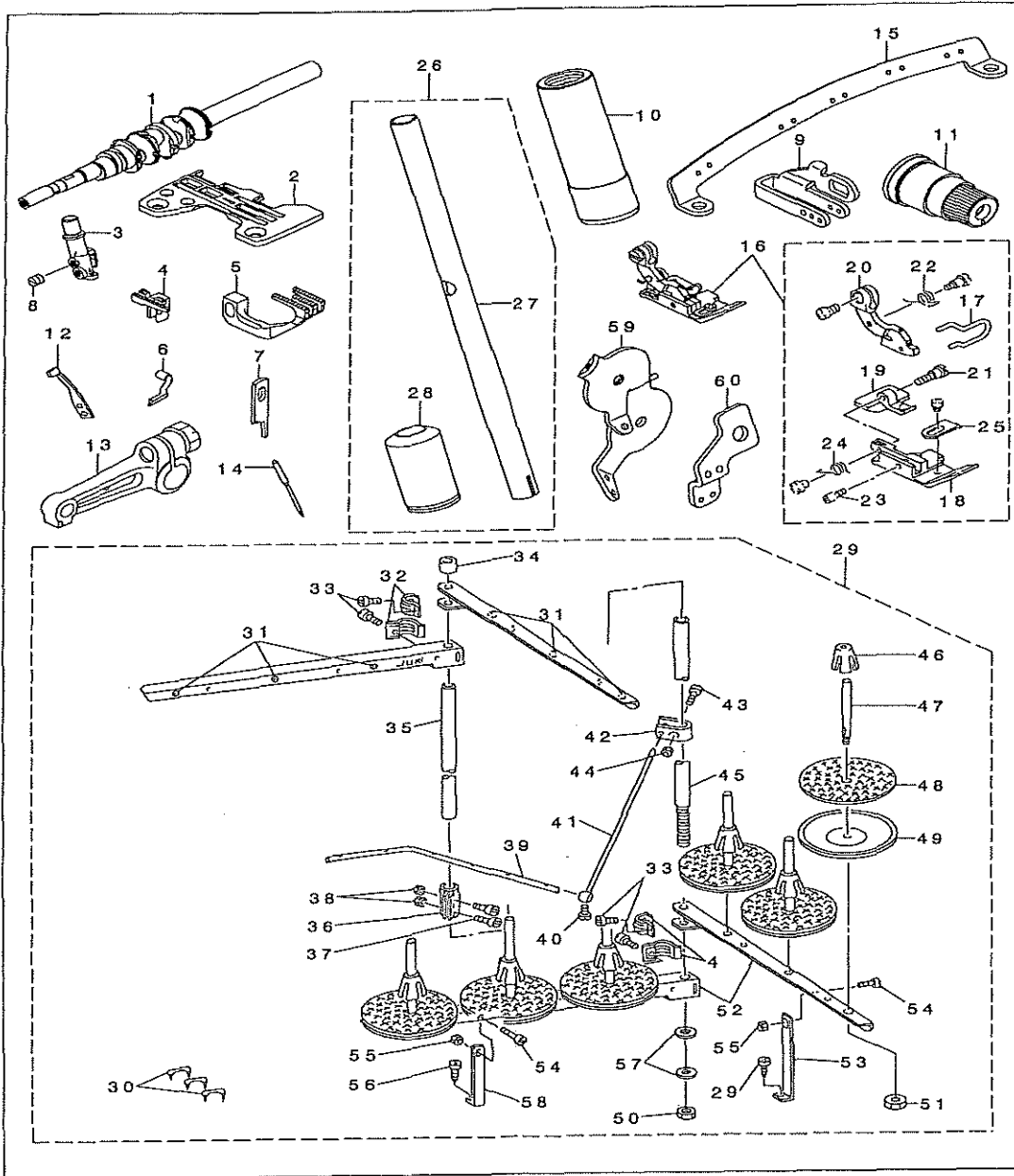
19. MO-6716S-DE4-42H



REF. NO.	NOTE	PART NO.	D E S C R I P T I O N	モ ン 名 義	Qty.
1		132-05158	CRANKSHAFT ASM.	クランクシャフト	1
2		R4508-J6E-DOB	THROAT PLATE	ハライタ	1
3		132-07600	NEEDLE HOLDER BUSHING, UPPER	ハリホルダー上	1
4		131-31156	UPPER LOOPER ARM B ASM.	ウッパルホルダー B	1
5		121-70700	MAIN FEED DOG	メインフィーダー	1
6		121-72904	DIFFERENTIAL FEED DOG	ディフェレンシャルフィーダー	1
7		119-91908	UPPER LOOPER	ウッパルホルダー	1
8		131-50503	KNIFE	ヒラメス	1
9		131-37559	THREAD TENSION SPRING JUNCTION	イトテンションスプリングジョイント	1
10		121-54662	PRESSER FOOT ASM.	プレッサーフット	1
11		118-21303	FINGER GUARD	フィンガード	(1)
12		121-57103	PRESSER FOOT HINGE	プレッサーフットヒンジ	(1)
13		121-63101	FRONT PRESSER FOOT	フロントプレッサーフット	(1)
14		121-65502	REAR PRESSER FOOT	リアプレッサーフット	(1)
15		121-68100	CLOTH GUIDE	ヌメガイド	(1)
16		B1515-816-000	PRESSER FOOT ARM SPRING	プレッサーフットアームスプリング	(1)
17		119-30807	HINGE PIN	ヒンジピン	(1)
18		119-91304	SPRING	スプリング	(1)
19		119-93508	PRESSER FOOT HINGE PIN	プレッサーフットヒンジピン	(1)
20		132-10059	NEEDLE HOLDER (B) ASM.	ハリホルダー B	1
21		132-07709	NEEDLE HOLDER BUSHING, LOWER	ハリホルダー下	(1)
22		132-10000	NEEDLE HOLDER (B)	ハリホルダー B	(1)

NOTE (注記) ALL PARTS NOT MENTIONED ABOVE ARE SAME AS THOSE OF MO-6716S-DE4-300.
上記以外の部品は、MO-6716S-DE4-300と共通です。

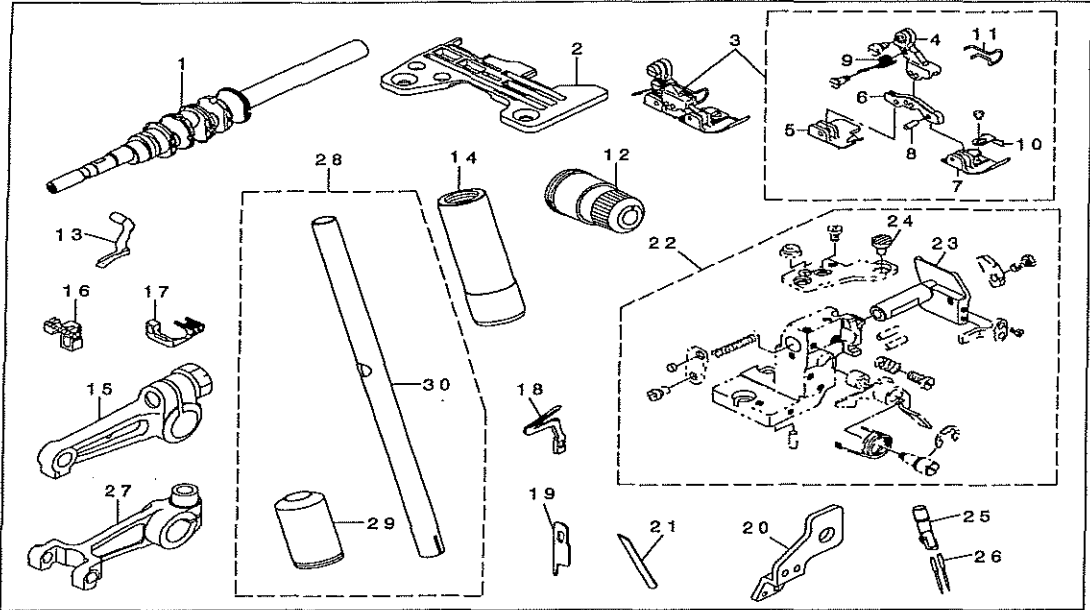
20. MO-6743S-1D6-40H



REF. NO.	NOTE	PART NO.	D E S C R I P T I O N	品 名	Qty.
1		132-05158	CRANKSHAFT	クランクシャフト	1
2		R4612-J6D-E01	THROAT PLATE	ハリイタ	1
3		122-75004	CHAIN LOOPER NEEDLE CLAMP	チェーンホルダーのネジ止め	1
4		118-84004	MAIN FEED DOG	シユウキツメ	1
5		121-73308	DIFFERENTIAL FEED DOG	フクネツメ	1
6		121-76103	UPPER LOOPER	ウケループ	1
7		131-50503	KNIFE	ヒラメス	1
8		SS-8080310-TP	SCREW 1/8-44 L=2.8	トメネジ 1/8-44 L=2.8	1
9		132-09002	NEEDLE THREAD GUIDE, 3-NEEDLE	チンボのハリガイドアンナイ	1
10		132-07600	NEEDLE HOLDER BUSHING, UPPER	ハリホルダーのウケメタル	1
11		131-37559	THREAD TENSION SPRING JUNCTION	イトテンションスプリングのつなぎ	1
12		119-99406	NEEDLE HOLDER	ハリホルダー	1
13		131-31156	UPPER LOOPER ARM ASM.	ウケループの腕の組み立て	1
14		MDC-270B1100	NEEDLE DCX27 #11	ハリ DCX27 #11	1
15		132-25206	THREAD GUIDE	チュウカンガイドアンナイ	1
16		118-78063	PRESSER FOOT ASM.	プッシャーフット組み立て (コヒカートのツキ)	1
17		118-21303	FINGER GUARD	ユビガード	(1)
18		B1507-843-F00	PRESSER FOOT	プッシャー	(1)
19		118-75607	REAR PRESSER FOOT	ウケプッシャー	(1)
20		118-72207	PRESSER FOOT HINGE	プッシャーフットのヒンジ	(1)
21		B1511-816-000	HINGE SCREW	ヒンジのネジ	(1)
22		B1515-816-008	PRESSER FOOT ARM SPRING B	プッシャー腕のバネ	(1)
23		B1510-816-000	HINGE PIN	プッシャーのヒンジピン	(1)
24		B1512-816-000	SPRING, FOR REAR PRESSER FOOT	プッシャーのバネ	(1)
25		B1530-816-000	AUXILIARY STOPPER	補助のストッパー	(1)
26		132-10059	NEEDLE HOLDER (B) ASM.	ハリホルダー(B)の組み立て	1
27		132-10000	NEEDLE HOLDER (B)	ハリホルダー(B)	(1)
28		132-07709	NEEDLE HOLDER BUSHING, LOWER	ハリホルダーのウケメタル	(1)
29		119-69854	THREAD STAND ASM.	イトスタンドの組み立て	1
30		MAO-11532000	CORD STAPLE	コードのステープル	(3)
31		B3319-704-L00	THREAD GUIDE	イトガイド	(8)
32		B3318-704-L00	THREAD GUIDE ARM JOINT	イトガイドの腕のつなぎ	(4)
33		SM-6061610-SC	SCREW M6 L=16	ヒラコネジ M6 L=16	(4)
34		B3311-704-000	SPOOL REST ROD CAP	イトガイドのロッドのキャップ	(1)
35		I11-85204	SPOOL REST ROD, UPPER	イトガイドのロッド	(1)
36		B3305-704-000-A	SPOOL REST ROD JOINT	イトガイドのロッドのつなぎ	(1)
37		SM-4051405-SE	SCREW M5 L=14	ナメコネジ M5 L=14	(2)
38		NM-6050001-SE	NUT M5	ワザカクナット M5	(2)
39		B3311-843-000	LOWER THREAD GUIDE	イトガイドのアンナイ	(1)
40		SS-7110540-SP	SCREW 11/64-40 L=5	マルヒラネジ 11/64-40 L=5	(1)
41		B3309-704-000	THREAD GUIDE ARM	イトガイドの腕	(1)
42		B3304-704-000-A	THREAD GUIDE ARM HOLDER	イトガイドの腕のホルダー	(1)
43		SM-6053000-SE	SCREW M5X0.8 L=30	ヒラコネジ M5X0.8 L=30	(1)
44		NM-6050001-SE	NUT M5	ワザカクナット M5	(1)
45		I11-85105	SPOOL REST ROD, LOWER	イトガイドのロッド	(1)
46		I11-85501	SPOOL RETAINER	イトガイドのホルダー	(6)
47		B3320-704-L00	SPOOL PIN	イトガイドのピン	(6)
48		B3311-012-000	SPOOL REST CUSHION	イトガイドのクッション	(6)
49		I18-66504	SPOOL REST	イトガイドのレスト	(6)
50		B3317-704-000	NUT	イトガイドのナット	(1)
51		NM-6050001-SE	NUT M5	ワザカクナット M5	(6)
52		I19-69508	SPOOL REST ARM A	イトガイドの腕 A	(4)
53		B3321-704-LOB	SPOOL REST ARM SUPPORT, B	イトガイドの腕のサポート B	(1)
54		SM-4061201-SE	SCREW M6 L=12	ナメコネジ M6 L=12	(2)
55		NM-6060001-SE	NUT M6	ワザカクナット M6	(2)
56		SK-3382001-SE	SCREW D=3.8 L=20	マルヒラネジ D=3.8 L=20	(2)
57		WP-1612616-SE	WASHER 16X30X2.6	ヒラネジのカネ	(2)
58		B3321-704-L00	SPOOL REST ARM SUPPORT, A	イトガイドの腕のサポート A	(1)
59		132-25305	TENSION DISK THREAD GUIDE	テンションディスクのハリガイド	1
60		131-11604	LEVER GUIDE	レバーのハリガイド	1

NOTE (注記) ALL PARTS NOT MENTIONED ABOVE ARE SAME AS THOSE OF MO-6716S-DE4-300. 上記以外の部品は、MO-6716S-DE4-300と共通です。

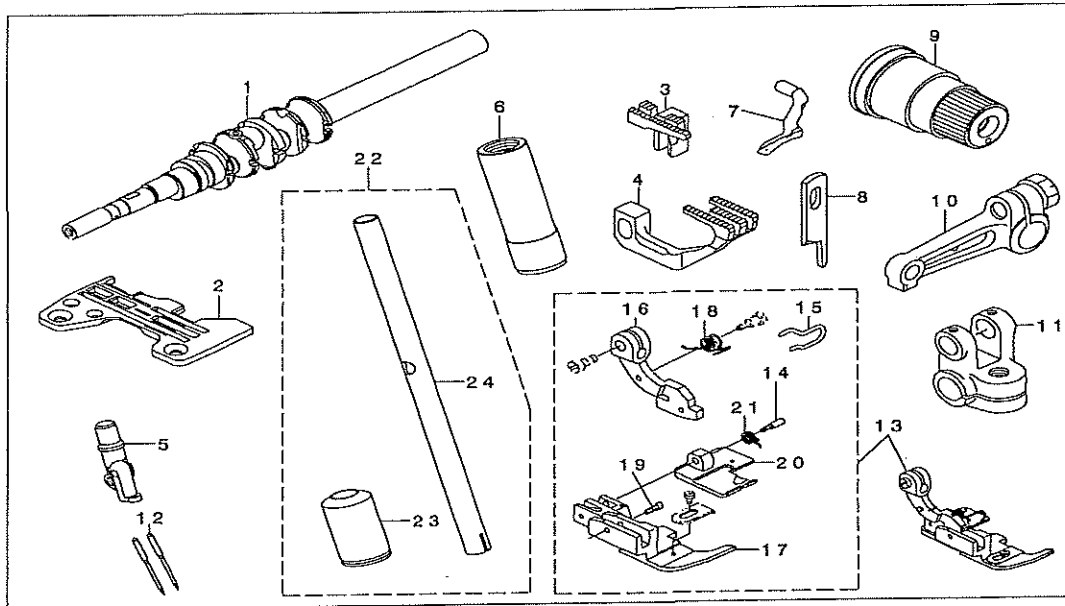
21. MO-6716S-FF6-60H



REF. NO	NOTE	PART NO.	D E S C R I P T I O N	モ ン 名 義	Qty.
1		132-05257	CRANKSHAFT	クランク	1
2		R4612-J6F-K00	THROAT PLATE	ハリイタ	1
3		121-55560	PRESSER FOOT ASM.	ウレキカ-ト' ツキ	1
4		121-57319	PRESSER FOOT HINGE ARM	ウレキカ-ト' ヲテ	(1)
5		121-66908	REAR PRESSER FOOT	ウレキカ-ト'	(1)
6		121-68407	PRESSER FOOT HINGE	ウレキカ-ト' ヲテ	(1)
7		121-64000	PRESSER FOOT	ウレキカ-ト'	(1)
8		119-30708	PRESSER FOOT HINGE PIN	ウレキカ-ト' ヲテ	(3)
9		121-68506	PRESSER FOOT ARM SPRING	ウレキカ-ト' ヲテ	(1)
10		121-68605	CLOTH GUIDE	ウレキカ-ト'	(1)
11		121-68803	FINGER GUARD	ウレキカ-ト'	(1)
12		122-55451	THREAD TENSION SPRING ASM.	イトチヨウハ' ネ	2
13		121-76202	UPPER LOOPER	ウレキカ-ト'	1
14		132-07600	NEEDLE HOLDER BUSHING	ハリネ' ウラメタル	1
15		131-31156	UPPER LOOPER ARM B ASM.	ウレキカ-ト' Bクミ	1
16		121-71104	MAIN FEED DOG	ウレキカ-ト'	1
17		121-74207	DIFFERENTIAL FEED DOG	ウレキカ-ト'	1
18		119-99802	LOWER LOOPER	ウレキカ-ト'	1
19		120-04909	KNIFE	ヒラメス	1
20		121-12801	TAKE-UP LEVER GUIDE	ハリイタ' ヲテ	1
21		115-66502	LOWER KNIFE	ウレキカ-ト'	1
22		132-32855	LOWER KNIFE BRACKET ASM.	ウレキカ-ト' ヲテ	1
23		121-33500	LOWER KNIFE SLIDE STUD	ウレキカ-ト' ヲテ	(1)
24		132-35304	VIBRATION-PROOF RUBBER (A)	ウレキカ-ト' AA	(1)
25		121-50702	NEEDLE CLAMP, CHAIN LOOPER	ウレキカ-ト' メ	1
26		MDC-270B2100	NEEDLE DCX27 #21	ハリ DCX27 #21	2
27		132-07956	NEEDLE DRIVING ARM ASM.	ハリイタ' ヲテ	1
28		132-10059	NEEDLE HOLDER (B) ASM.	ハリネ' (B)クミ	1
29		132-07709	NEEDLE HOLDER BUSHING, LOWER	ハリネ' ウラメタル	(1)
30		132-10000	NEEDLE HOLDER (B)	ハリネ' (B)	(1)

NOTE (注記) ALL PARTS NOT MENTIONED ABOVE ARE SAME AS THOSE OF MO-6716S-DE4-300. 上記以外の部品は、MO-6716S-DE4-300と共通です。

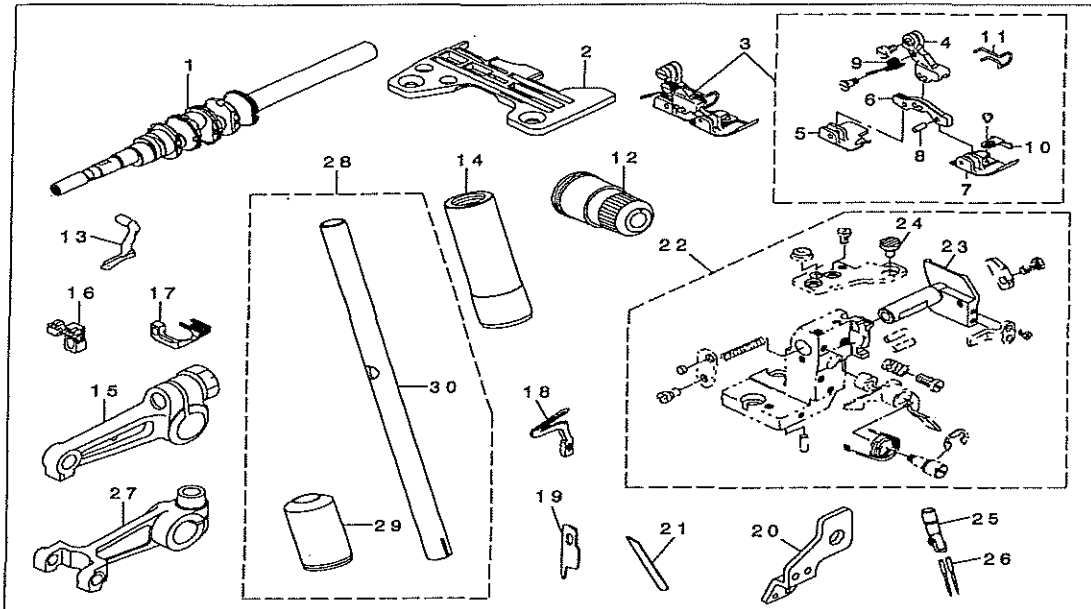
22.MO-6716S-FH6-50H



REF. NO.	NOTE	PART NO.	D E S C R I P T I O N	品 名	Qty
1		132-05158	CRANKSHAFT ASM.	クランクシャフト	1
2		R4612-J6H-G00	THROAT PLATE	ノド板	1
3		118-83008	MAIN FEED DOG	送り歯	1
4		121-73506	DIFFERENTIAL FEED DOG	送り歯	1
5		122-57507	NEEDLE CLAMP, CHAIN LOOPER	針止め	1
6		132-07600	NEEDLE HOLDER BUSHING, UPPER	針止め	1
7		119-91908	UPPER LOOPER	上送り歯	1
8		131-50503	KNIFE	ヒラメス	1
9		131-37559	THREAD TENSION SPRING JUNCTION	糸の調節	1
10		131-31156	UPPER LOOPER ARM B ASM.	上送り歯	1
11		121-19210	FORKED CRANK	分岐クランク	1
12		MDC-270B1600	NEEDLE DCX27 #16	針 DCX27 #16	2
13		119-91189	PRESSER FOOT ASM.	押え	1
14		119-30807	HINGE PIN	ヒンジピン	(1)
15		118-21303	FINGER GUARD	指ガード	(1)
16		119-91023	PRESSER FOOT HINGE	押えヒンジ	(1)
17		119-91114	HINGED TYPE PRESSER FOOT	折りたたみ押え	(1)
18		B1515-816-00B	PRESSER FOOT ARM SPRING B	押えアームスプリング	(1)
19		119-93508	PRESSER FOOT HINGE PIN	押えヒンジピン	(1)
20		119-91205	REAR PRESSER FOOT	後押え	(1)
21		119-91304	SPRING	スプリング	(1)
22		132-10059	NEEDLE HOLDER (B) ASM.	針止め	1
23		132-07709	NEEDLE HOLDER BUSHING, LOWER	針止め	(1)
24		132-10000	NEEDLE HOLDER (B)	針止め	(1)

NOTE (注記) ALL PARTS NOT MENTIONED ABOVE ARE SAME AS THOSE OF MO-6716S-DE4-300. 上記以外の部品は、MO-6716S-DE4-300と共通です。

23. MO-6716S-FH6-60H



REF. NO.	NOTE	PART NO.	DESCRIPTION	ヒンゴイ	Qty
1		132-05257	CRANKSHAFT	フュウク	1
2		R4612-J6H-K00	THROAT PLATE	ハリイタ	1
3		121-55560	PRESSER FOOT ASM.	シ' ユウオサエクダコ' ウ(コビ' ガ' -ト' ツキ	1
4		121-57319	PRESSER FOOT HINGE ARM	タ' ヌスイヨウヒンツ' ウヂ'	(1)
5		121-65908	REAR PRESSER FOOT	ウツロオサエ	(1)
6		121-68407	PRESSER FOOT HINGE	タ' ヌスイヨウオサエヒンツ'	(1)
7		121-64000	PRESSER FOOT	マエオサエ	(1)
8		119-30708	PRESSER FOOT HINGE PIN	ネサエヒンツ' シ' ク	(3)
9		121-68506	PRESSER FOOT ARM SPRING	タ' ヌスイヨウオサエウヂ' ハ' ネ	(1)
10		121-68605	CLOTH GUIDE	ヌノオサエ	(1)
11		121-68803	FINGER GUARD	コビ' ガ' -ト'	(1)
12		122-55451	THREAD TENSION SPRING ASM.	イトチヨクシハ' ネ クツコ' ウ(ミト' リ)	2
13		121-76202	UPPER LOOPER	ウツル-ハ' -	1
14		132-07600	NEEDLE HOLDER BUSHING	ハリホ' ウツワメタル	1
15		131-31156	UPPER LOOPER ARM B ASM.	ウツル-ハ' -ウヂ' Bクミ	1
16		121-71104	MAIN FEED DOG	フエクリハ'	1
17		121-74207	DIFFERENTIAL FEED DOG	フクオクリハ'	1
18		119-99802	LOWER LOOPER	フタル-ハ' -	1
19		120-04909	KNIFE	ヒラメス	1
20		121-12801	TAKE-UP LEVER GUIDE	ハリイテンビ' シ' カ' イト'	1
21		115-66502	LOWER KNIFE	ラタメス	1
22		132-32855	LOWER KNIFE BRACKET ASM.	ラタメスリツクタイクミ	1
23		121-33500	LOWER KNIFE SLIDE STUD	ラタメススライ' シ' ク	(1)
24		132-35304	VIBRATION-PROOF RUBBER (A)	ヌノダ' イホ' ウツンコ' AA	(1)
25		121-50702	NEEDLE CLAMP, CHAIN LOOPER	ニシ' ユウカンハリト' メ	1
26		MDC-270B2100	NEEDLE DCX27 #21	ハリ DCX27 #21	2
27		132-07956	NEEDLE DRIVING ARM ASM.	ハリクト' ウウヂ' クミ	1
28		132-10059	NEEDLE HOLDER (B) ASM.	ハリホ' ウ(B)クミ	1
29		132-07709	NEEDLE HOLDER BUSHING, LOWER	ハリホ' ウツタメタル	(1)
30		132-10000	NEEDLE HOLDER (B)	ハリホ' ウ(B)	(1)

NOTE (注記) ALL PARTS NOT MENTIONED ABOVE ARE SAME AS THOSE OF MO-6716S-DE4-300. 上記以外の部品は、MO-6716S-DE4-300と共通です。