

Pfaff  
Metro Spezial 9217



**METRO  
SPEZIAL 9217**

## **Bestandteileliste**

List of spare parts

Liste de pièces détachées

Lista de piezas de repuesto

Die Inhaltsübersicht auf Seite 5 gibt einen Überblick über die Aufgliederung der Liste.  
Die Teile sind so abgebildet, wie sie in der Maschine funktionsmäßig zusammengehören.  
Die Einrahmungen auf den Bildseiten zeigen, aus welchen Einzelteilen sich die Gruppenteile zusammensetzen.  
Alle für die Teilebestellung wichtigen Hinweise sind auf dem Erläuterungsblatt (Register 0) zusammengefaßt.  
Das Erstellungsdatum ist auf den einzelnen Seiten oben rechts angegeben. Bei Austausch bitte Datum beachten.  
Ergänzungen und Änderungen werden durch den Änderungsdienst bekanntgegeben.  
Konstruktionsänderungen vorbehalten.

For the various sections of this catalogue, please refer to the "Contents" on page 5.  
The parts are illustrated as they belong together in the machine.  
The framed-in sections on the illustration pages show the individual parts comprising a group.  
All points which have to be observed when ordering parts (Section 0) are compiled on an explanatory sheet.  
The date of preparation of the individual pages is indicated in the upper right-hand corner. Please note the new date on revised sheets.  
All alterations and modifications will be announced by special circulars.  
Subject to alterations in design.

La table des matières, page 5, donne un aperçu sur la subdivision de la liste.  
Les pièces figurent sur l'illustration comme elles vont ensemble.  
Les parties encadrées sur les pages à illustration représentent les pièces individuelles formant groupe.  
Tous les éléments importants pour la commande sont réunis sur la feuille complémentaire (registre 0).  
La date de parution des différentes planches est indiquée dans l'angle supérieur droit. Veiller à toujours n'utiliser que les planches les plus récentes.  
Les changements seront portés à votre connaissance par l'intermédiaire de notre service de mise à jour.  
Sous réserve de modifications.

En la página 5, bajo el título "contenido", puede verse un resumen de la división de la "lista de piezas".  
Las piezas están ilustradas como funcionan en la máquina.  
Los recuadros en las páginas ilustradas indican las piezas individuales de que se componen los grupos.  
Todas las advertencias importantes relativas al pedido de piezas se hallan recopiladas en una hoja de explicaciones, registro 0.  
La fecha en que cada una de las páginas ha sido editada se halla indicada en la esquina derecha superior. Al reemplazar unas hojas por otras se ruega tener en cuenta la fecha.  
Todo suplemento y modificación se dará a conocer a través de nuestro servicio informativo.  
Salvo modificaciones técnicas.

0

Wichtiger Hinweis

Bei Bestellung von Ersatzteilen für Metro Spezial-Maschinen ist außer der Teilenummer unbedingt noch die Maschinenklasse in Klammer anzugeben.

Teilenummer / Maschinenklasse

Beispiel: 300.039.33 (9217)

Important note:

When ordering spare parts for Metro Spezial machines please indicate not only the part number but also the machine class in brackets.

Part No. Machine Class

Example: 300.039.33 (9217)

Important:

En cas de commandes pour pièces de rechange pour les machines Metro Spezial, veuillez ajouter entre parenthèses la classe de machine.

N° de pièce / classe de machine

Exemple: 300.039.33 (9217)

Nota importante:

En los pedidos de piezas de recambio para las máquinas Metro Spezial es absolutamente necesario indicar, además del N° x de pedido, la clase de máquina entre paréntesis.

N° de pieza / Clase de máquina

Ejemplo: 300.039.33 (9217)

00-000 000-00

Hauptgruppenteil, bestehend aus: Gruppenteilen oder Gruppenteilen und Einzelteilen oder Gruppenteilen, Einzelteilen und Einzelteilen mit Ergänzung.  
(Siehe Einrahmungen auf den Bildseiten)

00-000 000-00

Gruppenteil, bestehend aus: Einzelteilen oder Einzelteilen und Einzelteilen mit Ergänzung.  
(Siehe Einrahmungen auf den Bildseiten)

00-000 000-00

Einzelteil mit Ergänzung (siehe Einrahmungen auf den Bildseiten)  
z.B. Stelling mit Schrauben, Nadelstange mit Befestigungsschraube zur Nadel, usw.

00-000 000-00

Einzelteil

00-000 000-00

Assembly, consisting of: sub-assemblies or sub-assemblies and component parts or sub-assemblies, component parts and component plus complementary parts.  
(See the framed-in sections on the illustration pages).

00-000 000-00

Sub-assembly, consisting of: component parts or component parts and component plus complementary parts.  
(See the framed-in sections on the illustration pages).

00-000 000-00

Component part with complementary parts (see the framed-in sections on the illustration pages). e.g. collar with screws, needle bar with needle set screw, etc.

00-000 000-00

Component part

00-000 000-00

Groupe principal de pièces, comprenant: des groupes de pièces ou des groupes de pièces et des pièces détachées ou des groupes de pièces, des pièces détachées et des pièces détachées avec des pièces complémentaires.  
(Voir parties encadrées sur illustrations).

00-000 000-00

Groupe de pièces, comprenant: des pièces détachées ou des pièces détachées et des pièces détachées avec pièces complémentaires  
(Voir parties encadrées sur illustrations).

00-000 000-00

Pièce détachée avec pièces complémentaires (Voir parties encadrées sur illustrations).  
Par exemple, bague avec vis, barre à aiguille avec vis de fixation d'aiguille, etc.

00-000 000-00

Pièce détachée

00-000 000-00

Grupo principal de piezas, compuesto de: subgrupo de piezas o subgrupo de piezas y piezas individuales o subgrupo de piezas, piezas individuales y piezas complementarias (véase el índice numérico).

00-000 000-00

Subgrupo de piezas, compuesto de: piezas individuales o piezas individuales y piezas complementarias (véase el índice numérico).

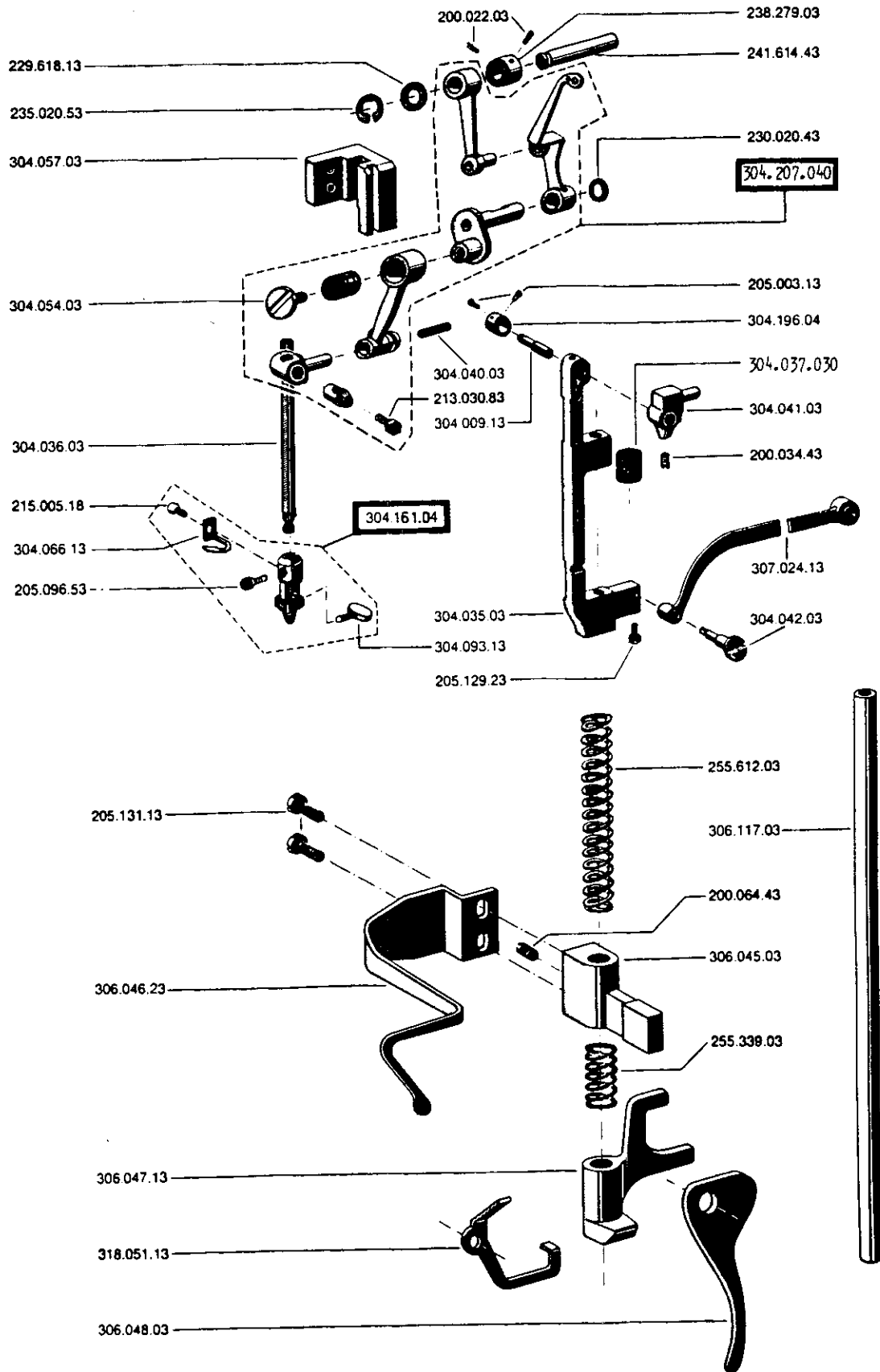
00-000 000-00

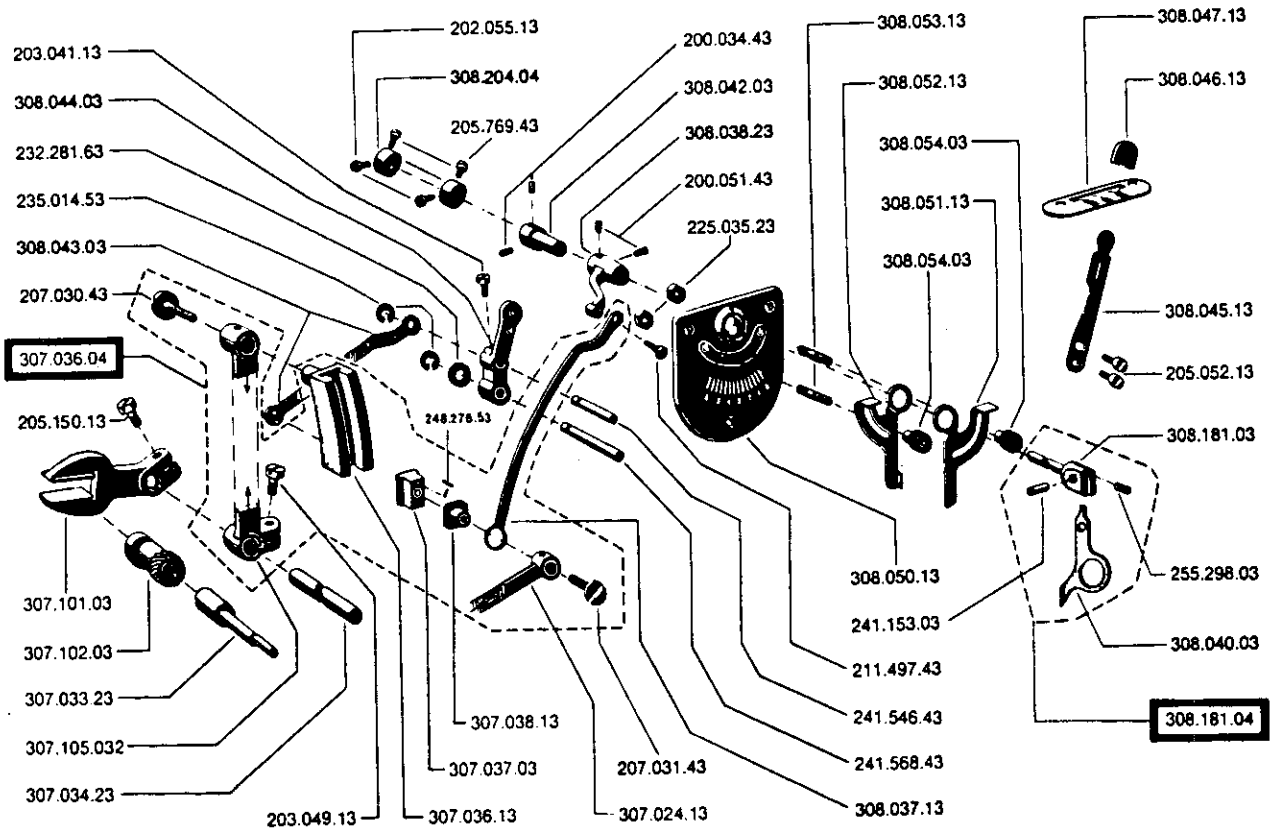
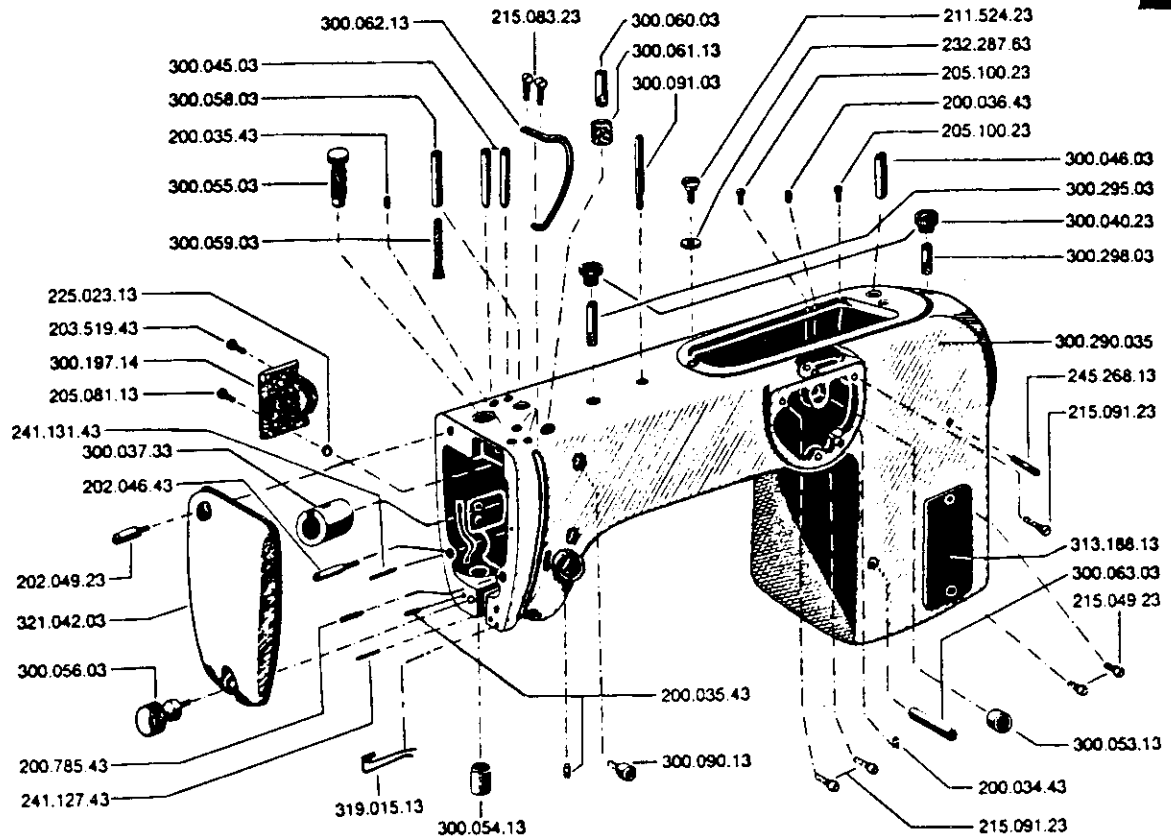
Pieza individual con pieza complementaria (véase índice numérico)  
Por ejemplo: anillo de ajuste con tornillo, barra de aguja con tornillo de fijación para la aguja, etc.

00-000 000-00

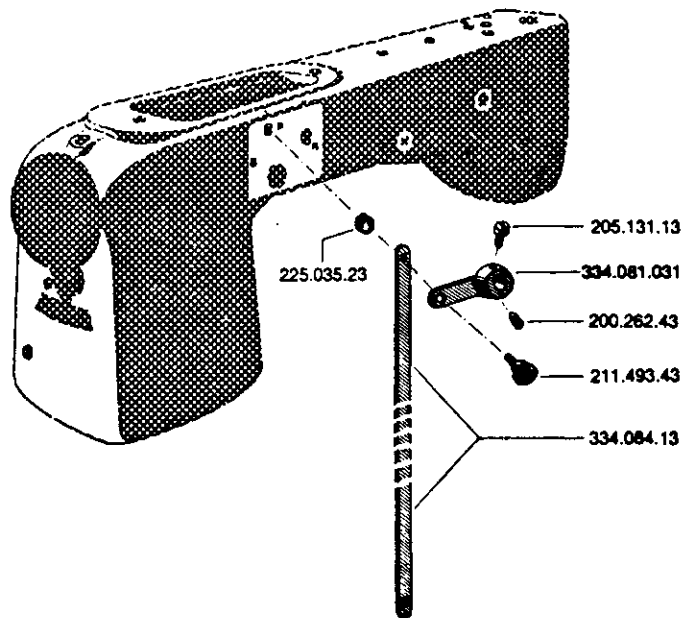
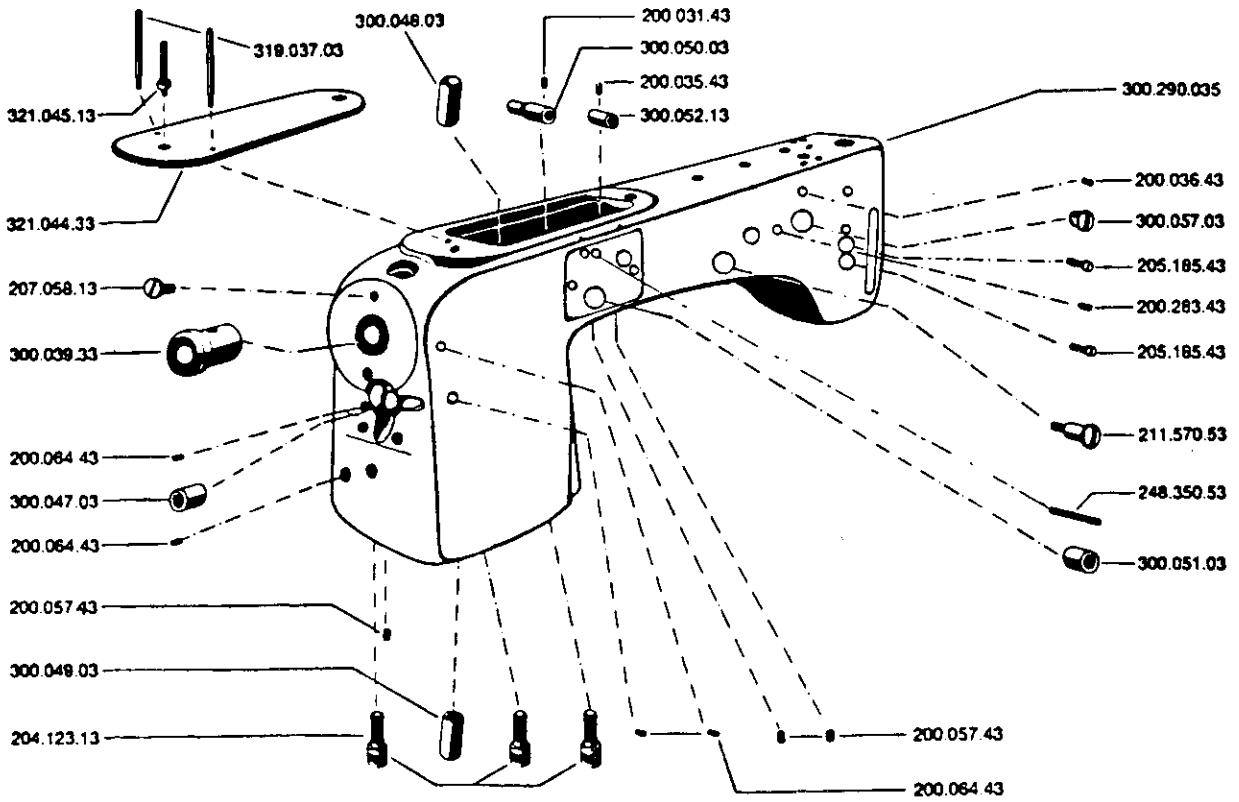
Pieza individual

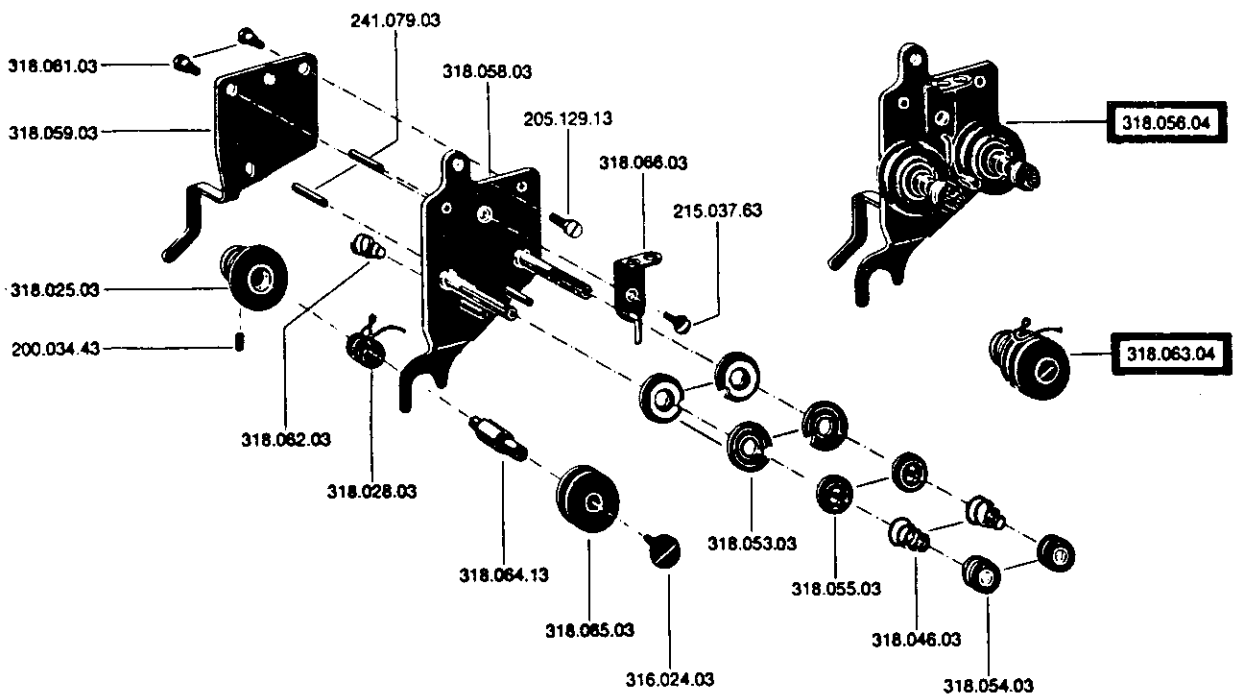
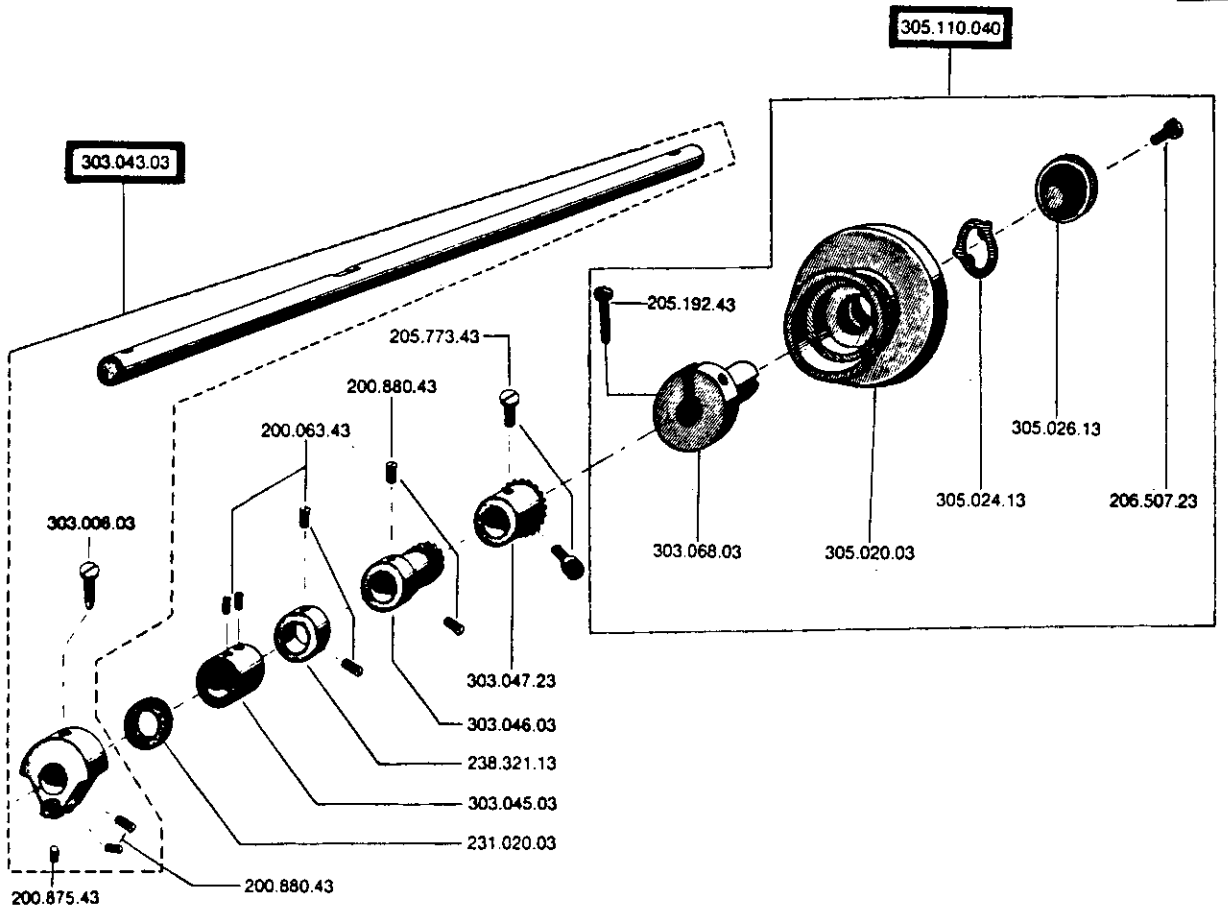


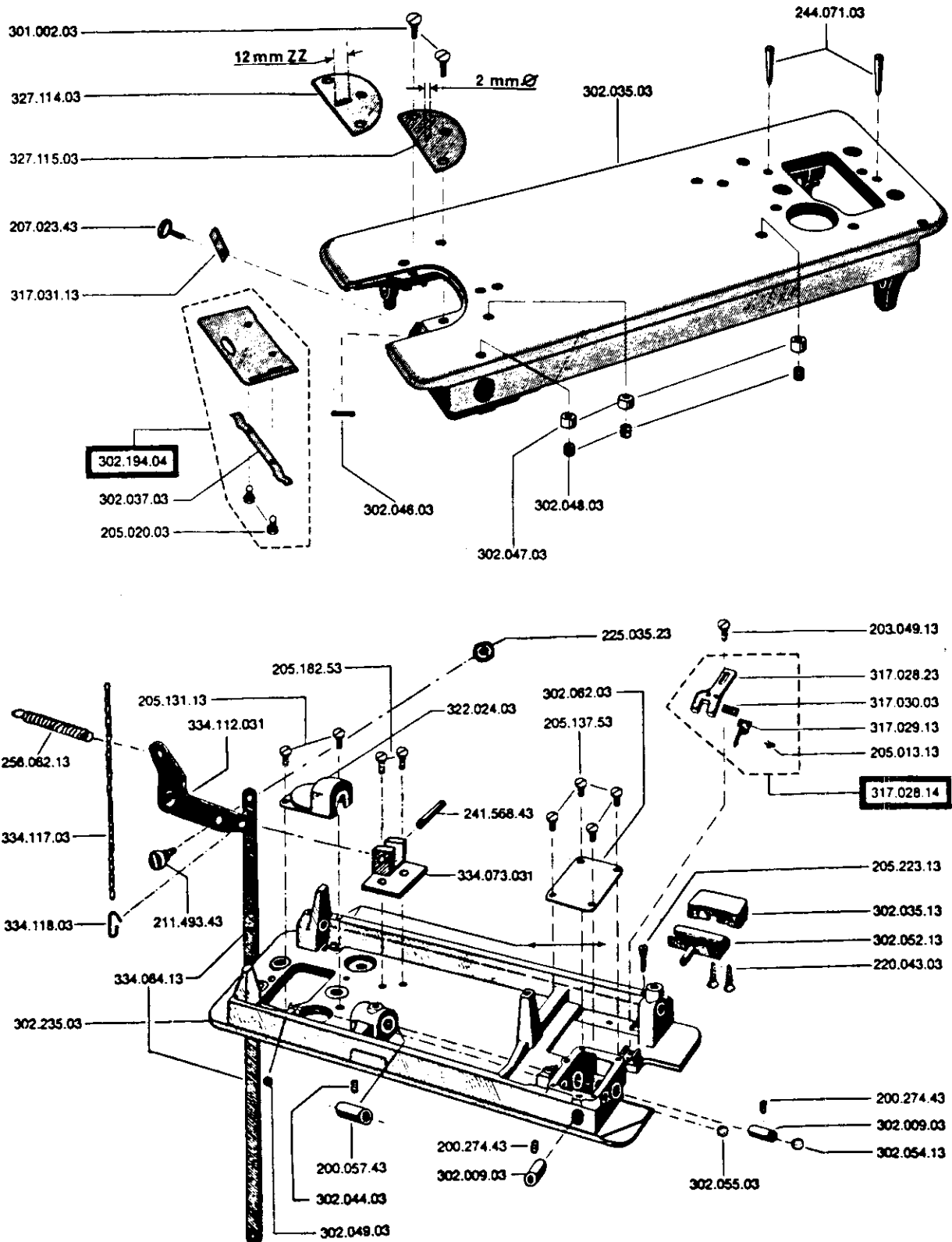


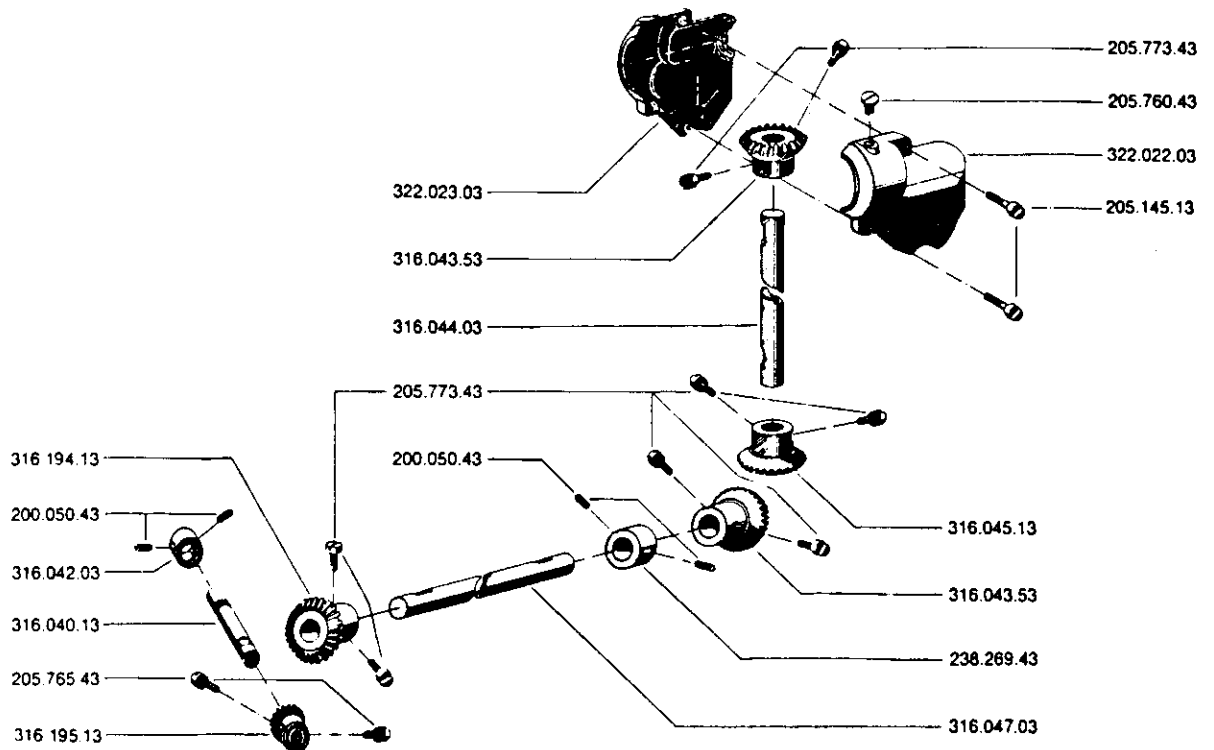
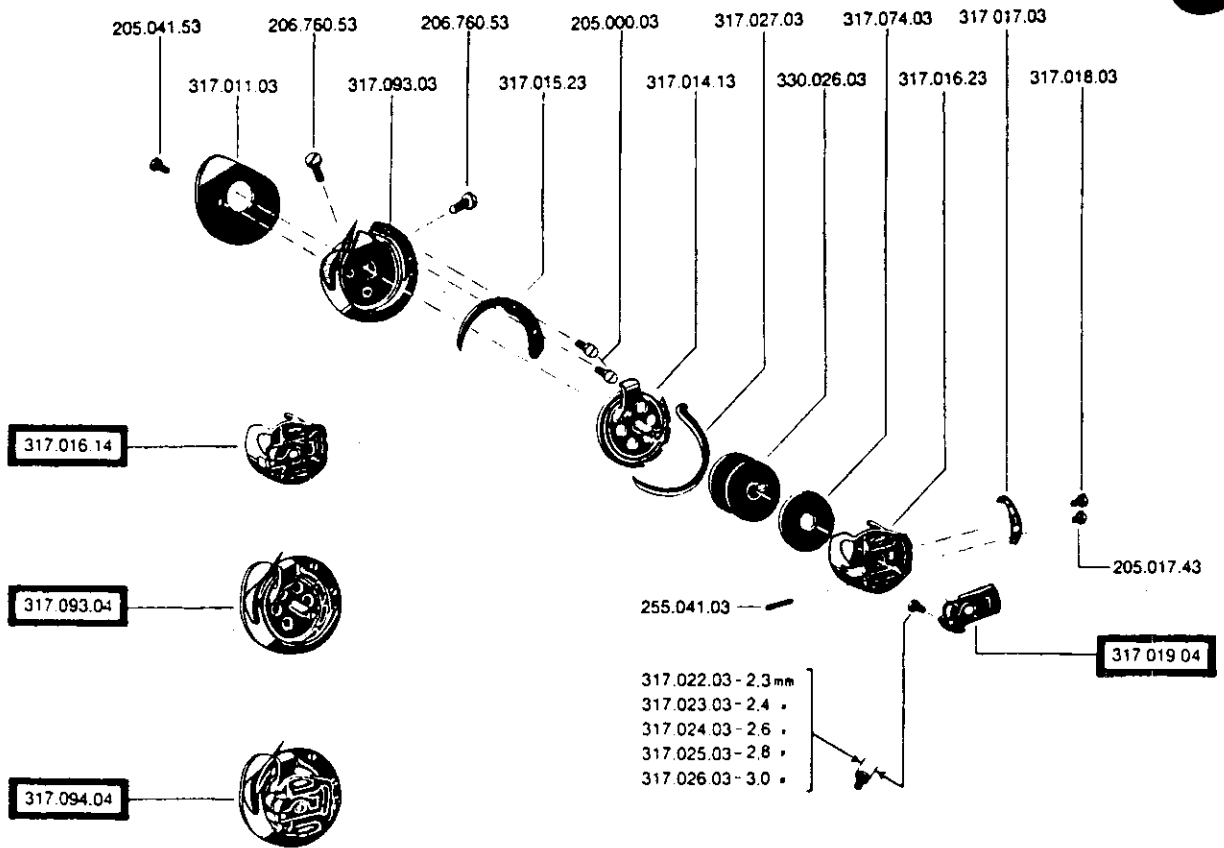


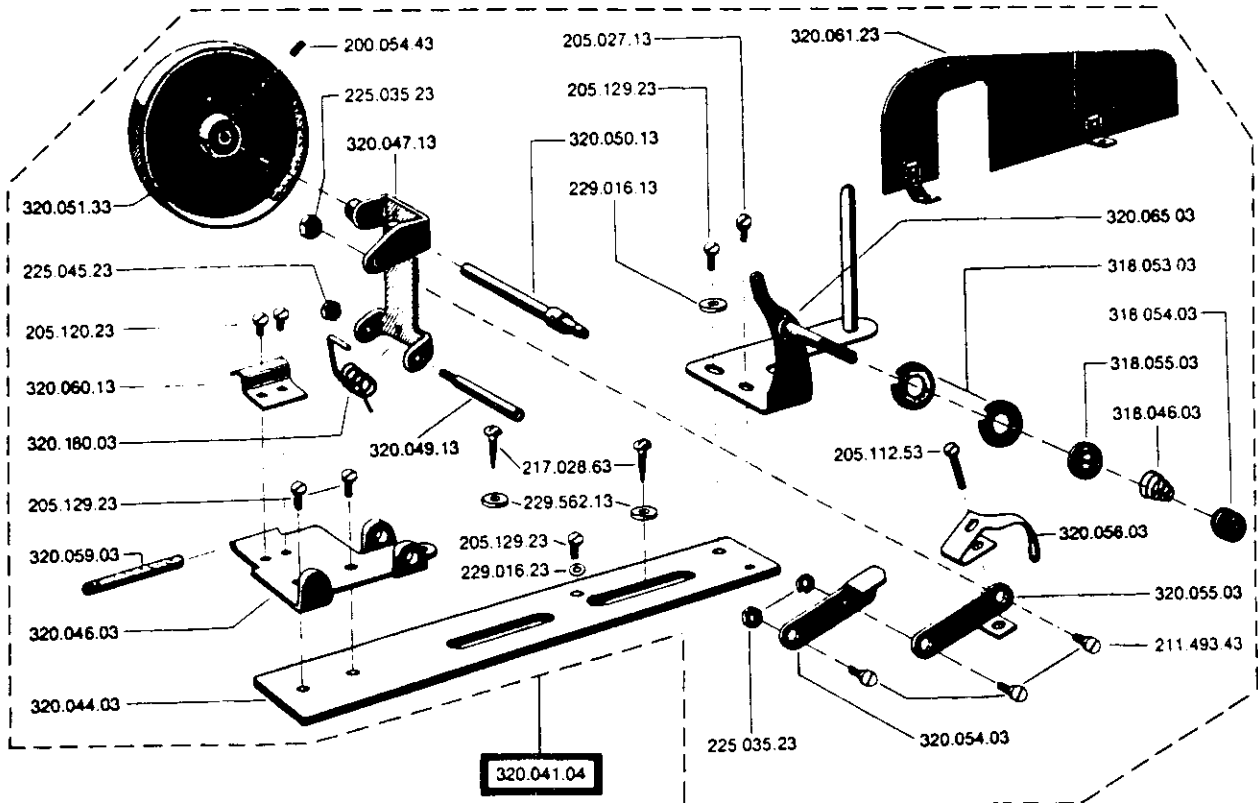
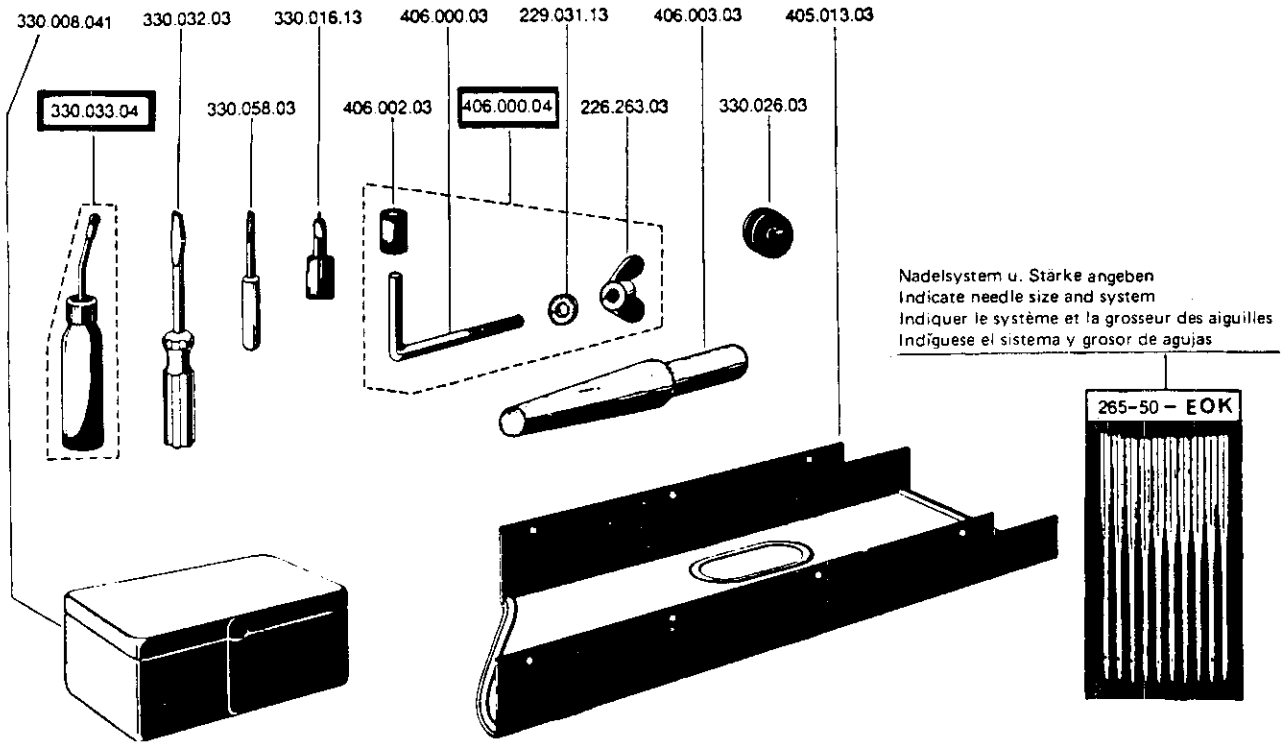


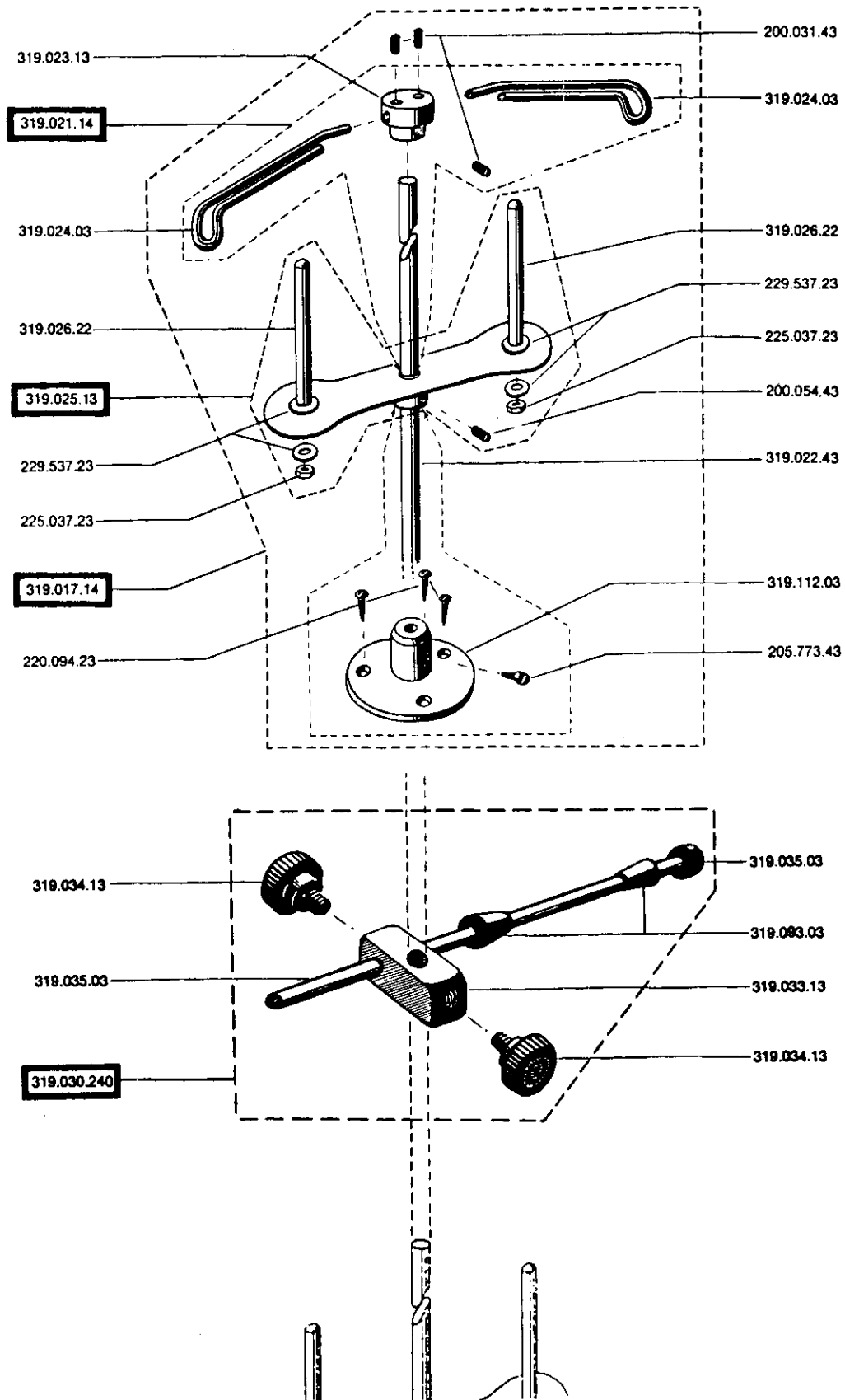












No.	Seite Page Página	No.	Seite Page Página	No.	Seite Page Página	No.	Seite Page Página
200.022.03	6	205.096.53	6	215.083.23	7	244.071.03	10
200.031.43	8,13	205.100.23	7	215.091.23	7	245.268.13	7
200.034.43	6,7	205.112.53	12	217.028.63	12	248.276.53	7
200.035.43	7,8	205.120.23	12	220.043.03	10	248.350.53	8
200.036.43	7,8	205.129.13	9	220.094.23	13	255.041.03	11
200.050.43	11	205.129.23	6,12	225.023.13	7	255.298.03	7
200.051.43	7	205.131.13	6,8,10	225.035.23	8,10,12	255.339.03	6
200.054.43	12,13	205.137.53	10	225.037.23	13	255.612.03	6
200.057.43	3,10	205.145.13	11	225.045.23	12	256.062.13	10
200.063.43	9	205.150.13	7	226.263.03	12	300.037.33	7
200.064.43	6,8	205.182.53	10	229.016.13	12	300.039.33	8
200.262.43	8	205.185.43	8	229.016.23	12	300.040.23	7
200.274.43	10	205.192.43	9	229.031.13	12	300.045.03	7
200.283.43	8	205.223.13	10	229.537.23	13	300.046.03	7
200.785.43	7	205.760.43	11	229.562.13	12	300.047.03	8
200.875.43	9	205.765.43	11	229.518.13	6	300.048.03	8
200.880.43	9	205.769.43	7	230.020.43	6	300.049.03	8
202.046.43	7	205.773.43	9,11,13	231.020.03	9	300.050.03	8
202.049.23	7	206.507.23	9	232.281.63	7	300.051.03	8
202.055.13	7	206.760.53	11	232.287.63	7	300.052.13	8
203.041.13	7	207.023.43	10	235.014.53	7	300.053.13	7
203.049.13	7,10	207.030.43	7	235.020.53	6	300.054.13	7
203.519.43	7	207.031.43	7	238.269.43	11	300.055.03	7
204.123.13	8	207.058.13	8	238.279.03	6	300.056.03	7
205.003.13	6,11	211.493.43	8,10,12	238.321.13	9	300.057.03	8
205.013.13	10	211.497.43	7	241.079.03	9	300.058.03	7
205.017.43	11	211.524.23	7	241.127.43	7	300.059.03	7
205.020.03	10	211.570.53	8	241.131.43	7	300.060.03	7
205.027.13	12	213.030.83	6	241.153.03	7	300.061.13	7
205.041.53	11	215.005.18	6	241.546.43	7	300.062.13	7
205.052.13	7	215.037.63	9	241.568.43	7,10	300.063.03	7
205.081.13	7	215.049.23	7	241.614.43	6	300.090.13	7

No.	Seite Page Pages Página	No.	Seite Page Pages Página	No.	Seite Page Pages Página	No.	Seite Page Pages Página
300.091.03	7	304.054.03	6	308.050.13	7	317.028.14	10
300.197.14	7	304.057.03	6	308.051.13	7	317.028.23	10
300.295.03	7	304.066.13	6	308.052.13	7	317.029.13	10
300.298.03	7	304.093.13	6	308.053.13	7	317.030.03	10
301.002.03	10	304.161.04	6	308.054.03	7	317.031.13	10
302.009.03	10	304.196.04	6	308.181.03	7	317.074.03	11
302.035.03	10	305.020.03	9	308.181.04	7	317.093.03	11
302.035.13	10	305.024.13	9	308.204.04	7	317.093.04	11
302.037.03	10	305.026.13	9	313.188.13	7	317.094.04	11
302.044.03	10	306.045.03	6	316.024.03	9	318.025.03	9
302.046.03	10	306.046.23	6	316.040.13	11	318.028.03	9
302.047.03	10	306.047.13	6	316.042.03	11	318.051.13	9,12
302.048.03	10	306.048.03	6	316.043.53	11	318.051.13	6
302.049.03	10	306.117.03	6	316.044.03	11	318.053.03	9,12
302.052.13	10	307.024.13	6,7	316.045.13	11	318.054.03	9,12
302.054.13	10	307.033.23	7	316.047.03	11	318.055.03	9,12
302.055.03	10	307.034.23	7	316.194.13	11	318.056.04	9
302.062.03	10	307.036.04	7	316.195.13	11	318.058.03	9
302.194.04	10	307.036.13	7	317.011.03	11	318.059.03	9
302.235.03	10	307.037.03	7	317.014.13	11	318.061.03	9
303.006.03	9	307.038.13	7	317.015.23	11	318.062.03	9
303.043.03	9	307.101.03	7	317.016.14	11	318.063.04	9
303.045.03	9	307.102.03	7	317.016.23	11	318.064.13	9
303.046.03	9	308.037.13	7	317.017.03	11	318.065.03	9
303.047.23	9	308.038.23	7	317.018.03	11	318.066.03	9
303.068.03	9	308.040.03	7	317.019.04	11	319.015.13	7
304.009.13	6	308.042.03	7	317.022.03	11	319.017.14	13
304.035.03	6	308.043.03	7	317.023.03	11	319.021.14	13
304.036.03	6	308.044.03	7	317.024.03	11	319.022.43	13
304.040.03	6	308.045.13	7	317.025.03	11	319.023.13	13
304.041.03	6	308.046.13	7	317.026.03	11	319.024.03	13
304.042.03	6	308.047.13	7	317.027.03	11	319.025.13	13



No.	Seite Page Pages Página	No.	Seite Page Pages Página	No.	Seite Page Pages Página	No.	Seite Page Pages Página
319.026.22	13	320.055.03	12	330.016.13	12	304.207.040	6
319.033.13	13	320.056.03	12	330.026.03	11, 12	305.110.040	9
319.034.13	13	320.059.03	12	330.032.03	12	307.105.032	7
319.035.03	13	320.060.13	12	330.033.04	12	319.030.240	13
319.037.03	8	320.061.23	12	330.058.03	12	330.008.041	12
319.093.03	13	320.065.03	12	334.084.13	8, 10	334.073.031	10
319.112.03	13	320.180.03	12	334.117.03	10	334.081.031	8
320.041.04	12	321.042.03	7	334.118.03	10	334.112.031	10
320.044.03	12	321.044.33	8	405.013.03	12		
320.046.03	12	321.045.13	8	406.000.03	12		
320.047.13	12	322.022.03	11	406.000.04	12		
320.049.13	12	322.023.03	11	406.002.03	12		
320.050.13	12	322.024.03	10	406.003.03	12		
320.051.33	12	327.114.03	10	300.037.030	7, 8		
320.054.03	12	327.115.03	10	304.037.030	6		

Pfaff, D 6750 Kaiserslautern, Postfach 3020/3040, Telex: 045 753