

Pfaff
Metro Spezial 9345



**METRO
SPEZIAL 9345**

Bestandteileliste

List of spare parts

Liste de pièces détachées

Lista de piezas de repuesto

Die Inhaltsübersicht auf Seite 4 gibt einen Überblick über die Aufgliederung der Liste.
Die Teile sind so abgebildet, wie sie in der Maschine funktionsmäßig zusammengehören.

Alle für die Teilebestellung wichtigen Hinweise sind auf dem Erläuterungsblatt (Register 0) zusammengefaßt.
Das Erstellungsdatum ist auf den einzelnen Seiten oben rechts angegeben. Bei Austausch bitte Datum beachten.
Ergänzungen und Änderungen werden durch den Änderungsdienst bekanntgegeben.
Konstruktionsänderungen vorbehalten.

For the various sections of this catalogue, please refer to the "Contents" on page 4.
The parts are illustrated as they belong together in the machine.

All points which have to be observed when ordering parts (Section 0) are compiled on an explanatory sheet.
The date of preparation of the individual pages is indicated in the upper right-hand corner. Please note the new date on revised sheets.
All alterations and modifications will be announced by special circulars.
Subject to alterations in design.

La table des matières, page 4, donne un aperçu sur la subdivision de la liste.
Les pièces figurent sur l'illustration comme elles vont ensemble.

Tous les éléments importants pour la commande sont réunis sur la feuille complémentaire (registre 0).
La date de parution des différentes planches est indiquée dans l'angle supérieur droit. Veiller à toujours n'utiliser que les planches les plus récentes.
Les changements seront portés à votre connaissance par l'intermédiaire de notre service de mise à jour.
Sous réserve de modifications.

En la página 4, bajo el título "contenido", puede verse un resumen de la división de la "lista de piezas".
Las piezas están ilustradas como funcionan en la máquina.

Todas las advertencias importantes relativas al pedido de piezas se hallan recopiladas en una hoja de explicaciones, registro 0.
La fecha en que cada una de las páginas ha sido editada se halla indicada en la esquina derecha superior. Al reemplazar unas hojas por otras se ruega tener en cuenta la fecha.
Todo suplemento y modificación se dará a conocer a través de nuestro servicio informativo.
Salvo modificaciones técnicas.

Register Section Registre Registro		Seite Page Página
0	Erläuterungen Explanations Légende Explicaciones	
1	Armteile Cylinder bed parts Pièces de bras Piezas del brazo	
2	Fadenhebel und Nadelstangen-Antrieb Thread lever and needle bar drive Levier releveur de fil et commande de la barre à aiguille. Palanca tirahilos y accionamiento de la barra de aguja.	
3	Lüfter- und Transportmechanismus Presser foot lift and top feed mechanism Mécanisme releveur du pied et d'entraînement Mecanismo de elevación y del transporte.	
4	Sockel und Grierenantrieb Plinth and oscillating shuttle drive Socle et commande de la navette oscillante Zócalo y accionamiento del garfio	
5	Spuler, Fadenführungs- und Spannungsteile Bibbin winder, thread guide and thread tensioning parts Dévidoir, guide-fil et tension Devanador, guiahilos y tensahilos	
6	Zubehör Accessories Accessoires Accesorios	
7	Nummernverzeichnis Numerical index Index numérique Índice numérico	

0

Wichtiger Hinweis:

Bei Bestellung von Ersatzteilen für Metro Spezial-Maschinen ist außer der Teilenummer unbedingt noch die Maschinenklasse in Klammer anzugeben.

	Teilenummer / Maschinenklasse	
<u>Beispiel:</u>	Al 5416	(9345)

Important note:

When ordering spare parts for Metro Spezial machines please indicate not only the part number but also the machine class in brackets.

	Part No.	Machine Class
<u>Example:</u>	Al 5416	(9345)

Important:

En cas de commandes pour pièces de rechange pour les machines Metro Spezial, veuillez ajouter entre parenthèses la classe de machine.

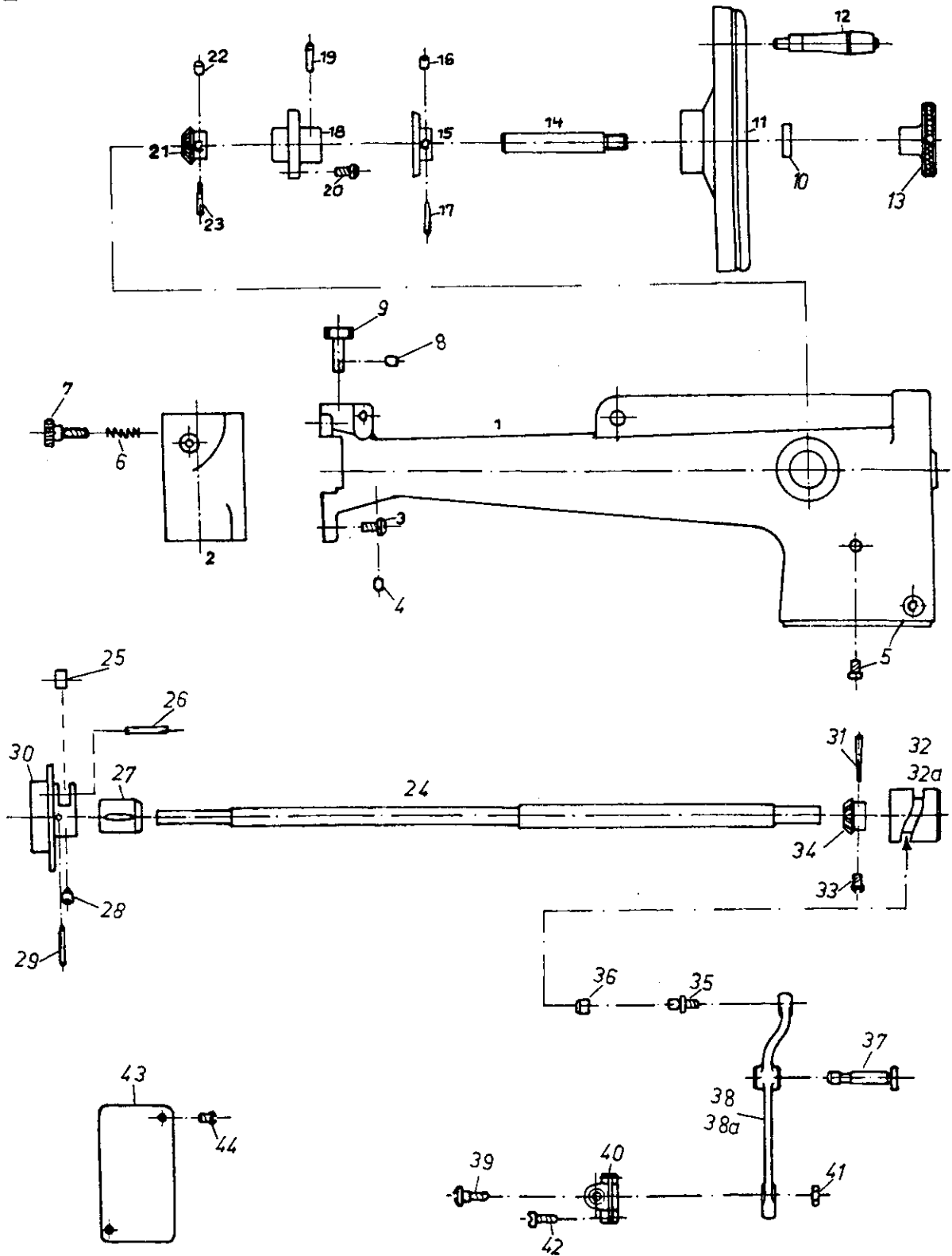
	N° de pièce / classe de machine	
<u>Exemple:</u>	Al 5416	(9345)

Nota importante:

En los pedidos de piezas de recambio para las máquinas Metro Spezial es absolutamente necesario indicar, además del N° x de pedido, la clase de máquina entre paréntesis.

	N° de pieza / Clase de máquina	
<u>Ejemplo:</u>	Al 5416	(9345)

1



Zum Bestellen nur diese Nummer verwenden!
When ordering please use this number only!

Seul numéro à préciser à la commande!
i Use sólo este número en los pedidos!

1

Pos. Nr.
Item No.
Nº de pos.
Nº de pos.

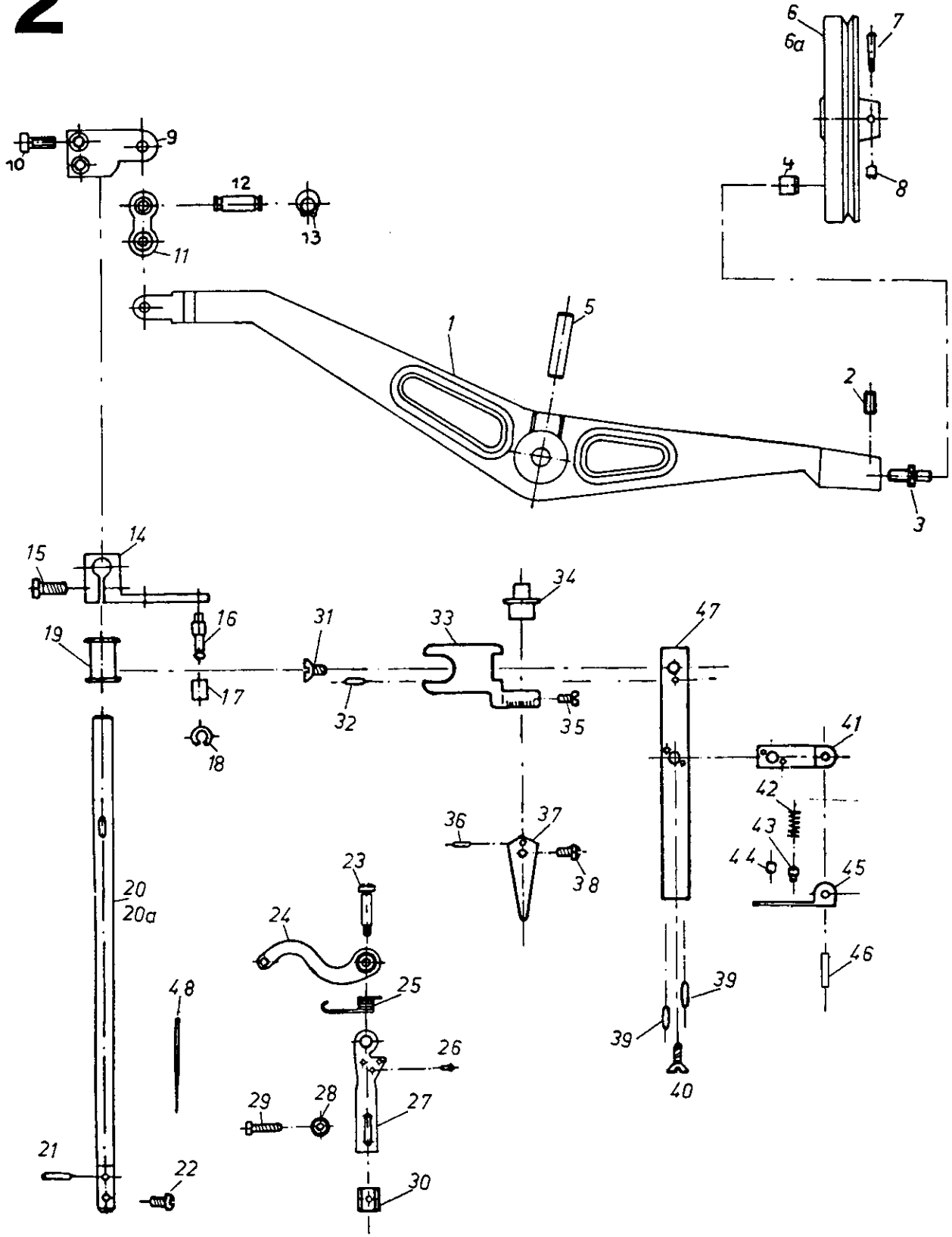
1	8345-110.04
2	8345-110.06
3	AI 1958
4	AI 5438
5	TGL 0-912
6	TGL 18395
7	TGL 0-464
8	AI 5416
9	8345-130.02
10	8346-110.03
11	8345-110.10
12	TGL 2948
13	8345-110.13
14	8346-110.02
15	8345-110.12
16	AI 5437
17	AI 8297
18	200/1-7
19	TGL 0-1472
20	AI 1957
21	200/1-9
22	AI 5436
23	AI 8297
24	200/1-4
25	200/3-2
26	TGL 0-7341
27	200/1-5
28	AI 5428
29	AI 8281
30	200/3-1
31	AI 8301
32	200/7-3* **
32a	200/7-4 ***
33	AI 1956
34	200/1-10
35	200/7-7
36	AI 7083
37	200/7-9
38	200/7-5 *; **
38a	200/7-6 ***
39	AI 2545
40	8345-170.02
41	AI 7285
42	TGL 0-912
43	8345-110.08
44	AI 1903

* Bei Unterklasse -10/01; -13/01; -14/01
For subclasses -10/01; -13/01; -14/01
Avec sous-classes -10/01; -13/01; -14/01
Con las subclases -10/01; -13/01; -14/01

** Bei Unterklasse -20/01; -23/01; -24/01
For subclasses -20/01; -23/01; -24/01
Avec sous-classes -20/01; -23/01; -24/01
Con las subclases -20/01; -23/01; -24/01

*** Bei Unterklasse -30/01; -33/01; -34/01
For subclasses -30/01; -33/01; -34/01
Avec sous-classes -30/01; -33/01; -34/01
Con las subclases -30/01; -33/01; -34/01

2



Zum Bestellen nur diese Nummer verwenden!
When ordering please use this number only!

Seul numéro à préciser à la commande!
i Use sólo este número en los pedidos!

2

Pos. Nr.
Item No.
Nº de pos.
Nº de pos.

1 8345-120.02
2 AI 5440
3 AI 6984
4 AI 7083
5 200/2-3
6 200/2-1*; **
6a 200/2-1a***
7 AI 8297
8 AI 5436
9 8345-120.03
10 TGL 0-912
11 221/4-22
12 8345-120.01
13 TGL 0-471
14 8345-120.04
15 TGL 0-912
16 AI 8465
17 AI 7050
18 TGL 6799
19 200/2-11
20 8345-120.15*; **
20a 8345-120.16***
21 AI 8116
22 AI 1981
23 AI 2529
24 200/5-1
25 200/5-2
26 TGL 0-660
27 200/5-3
28 AI 7794
29 TGL 0-912
30 8345-110.07
31 AI 3542
32 AI 8131
33 200/3-13
34 200/3-15
35 AI 1153
36 AI 8123
37 200/3-16
38 AI 1948
39 AI 8133
40 AI 3163
41 200/3-10
42 AI 9029
43 AI 8384
44 200/3-11
45 200/3-12
46 AI 8132
47 200/3-8
48 000

* Bei Unterklasse -10/01; -13/01; -14/01
For subclasses -10/01; -13/01; -14/01
Avec sous-classes -10/01; -13/01; -14/01
Con las subclases -10/01; -13/01; -14/01

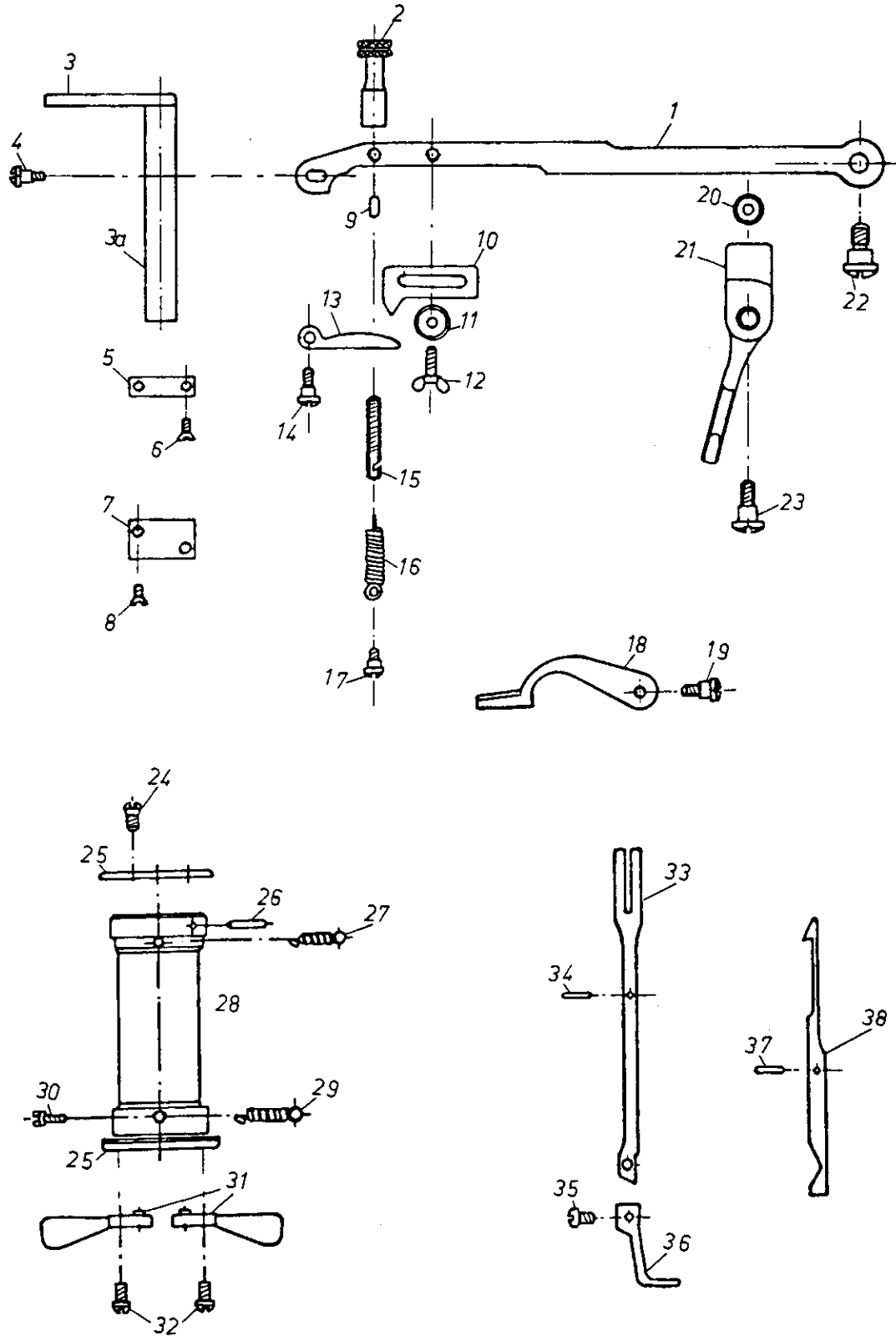
** Bei Unterklasse -20/01; -23/01; -24/01
For subclasses -20/01; -23/01; -24/01
Avec sous-classes -20/01; -23/01; -24/01
Con las subclases -20/01; -23/01; -24/01

*** Bei Unterklasse -30/01; -33/01; -34/01
For subclasses -30/01; -33/01; -34/01
Avec sous-classes -30/01; -33/01; -34/01
Con las subclases -30/01; -33/01; -34/01

000 System 81 zur Unterklasse -10/01; -13/01; -14/01;
-20/01; -23/01; -24/01
System 81 for subclasses -10/01; -13/01; -14/01;
-20/01; -23/01; -24/01
Système 81 pour les ss-cl. -10/01; -13/01; -14/01;
-20/01; -23/01; -24/01
Sistema 81 para la subclase -10/01; -13/01; -14/01;
-20/01; -23/01; -24/01

000 System 88 zur Unterklasse -30/01; -33/01; -34/01
System 88 for subclasses -30/01; -33/01; -34/01
Système 88 pour les ss-cl. -30/01; -33/01; -34/01
Sistema 88 para la subclase -30/01; -33/01; -34/01

3



Zum Bestellen nur diese Nummer verwenden!
When ordering please use this number only!

Seul numéro à préciser à la commande!
¡ Use sólo este número en los pedidos!

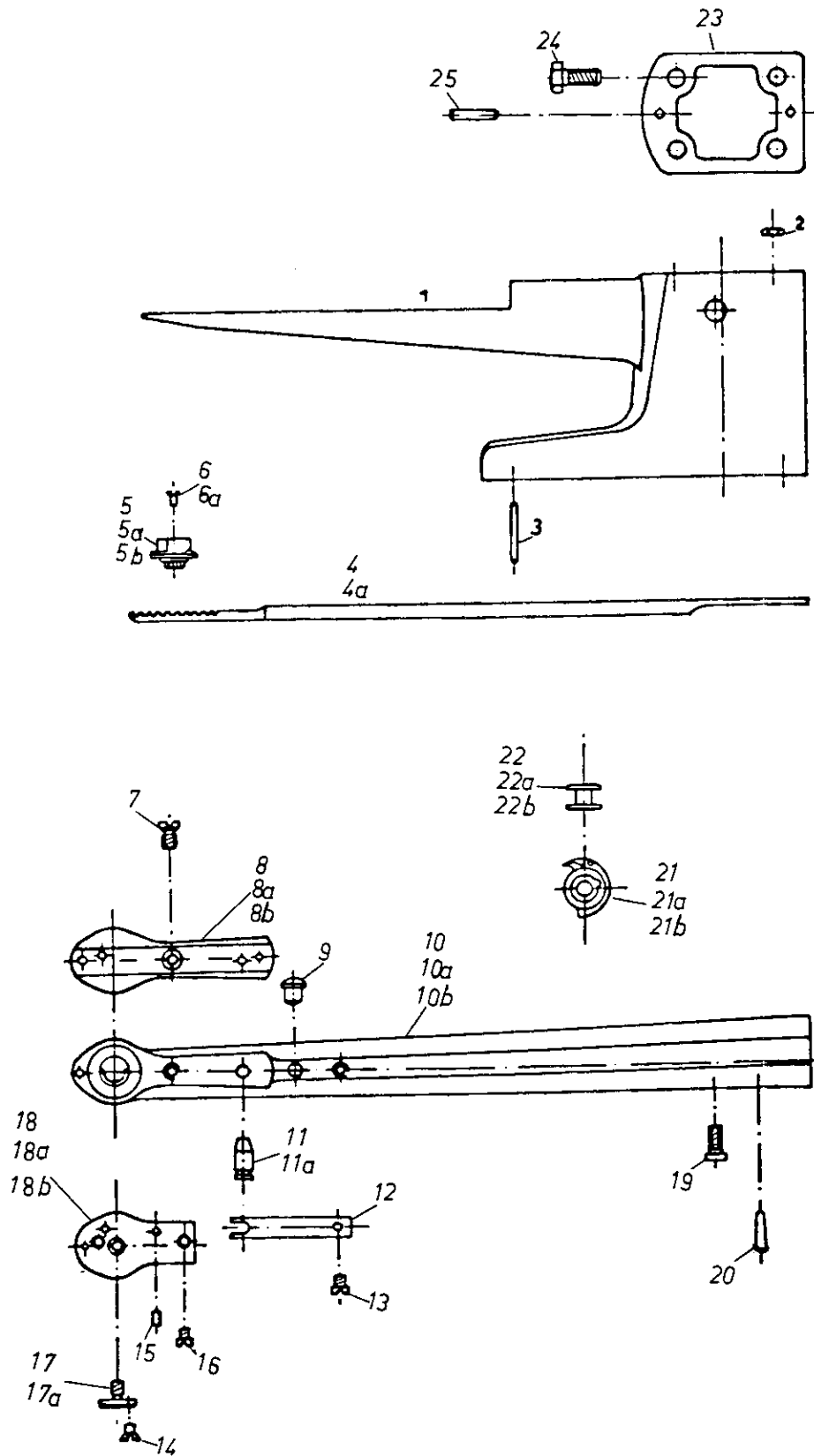
3

Pos. Nr.
Item No.
Nº de pos.
Nº de pos.



1	8345-140.02
2	AI 7585
3	200/4-8
3a	200/4-7
4	AI 2467
5	200/4-9
6	AI 3154
7	200/4-10
8	AI 3154
9	AI 5383
10	200/4-2
11	AI 7791
12	AI 939
13	200/4-6
14	AI 2504
15	AI 9171
16	AI 8860
17	AI 2461
18	200/4-5
19	AI 2504
20	AI 7869
21	8345-140.01
22	AI 2545
23	AI 2513
24	AI 3542
25	200/2-14
26	AI 8148
27	AI 8924
28	200/2-13
29	AI 8942
30	AI 5741
31	8345-120.12
32	AI 1956
33	200/3-5
34	AI 8116
35	AI 1928
36	200/3-7
37	AI 8116
38	200/3-4

4



Zum Bestellen nur diese Nummer verwenden!
When ordering please use this number only!

Seul numéro à préciser à la commande!
i Use sólo este número en los pedidos!

4

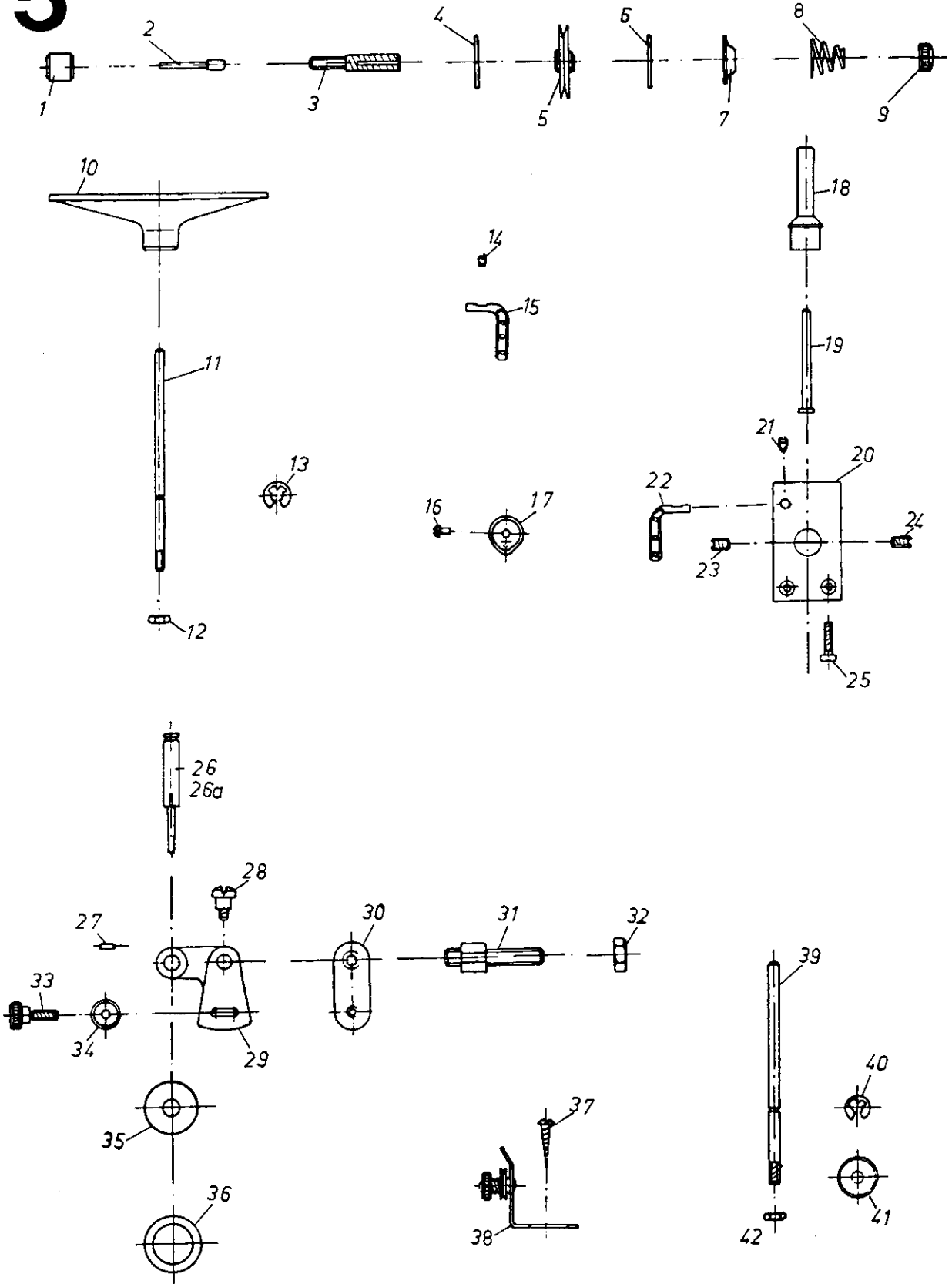
Pos. Nr. Item No. Nº de pos. Nº de pos.	
1	8345-170.01
2	AI 7285
3	TGL 0-913
4	200/7-12 *; **
4a	200/7-13 ***
5	200/7-14*
5a	200/7-15**
5b	200/7-16***
6	AI 3126 *; **
6a	AI 3128***
7	AI 1541
8	200/8-4*
8a	200/8-5 **
8b	200/8-6 ***
9	200/8-15
10	200/8-1*
10a	200/8-2 **
10b	200/8-3 ***
11	AI 8385*; **
11a	AI 8386 ***
12	200/8-13
13	AI 1132
14	AI 3134
15	AI 8112
16	AI 1132
17	8345-180.10*; **
17a	8345-180.11 ***
18	8345-180.07*
18a	8345-180.08**
18b	8345-180.09***
19	TGL 0-912
20	TGL 0-1472
21	200/8-16 *
21a	200/8-17 **
21b	200/8-18 ***
22	200/8-19 *
22a	200/8-20 *
22b	200/8-21 ***

*** Bei Unterklasse -30/01; -33/01; -34/01
For subclasses -30/01; -33/01; -34/01
Avec sous-classes -30/01; -33/01; -34/01
Con las subclases -30/01; -33/01; -34/01

* Bei Unterklasse -10/01; -13/01; -14/01
For subclasses -10/01; -13/01; -14/01
Avec sous-classes -10/01; -13/01; -14/01
Con las subclases -10/01; -13/01; -14/01

** Bei Unterklasse -20/01; -23/01; -24/01
For subclasses -20/01; -23/01; -24/01
Avec sous-classes -20/01; -23/01; -24/01
Con las subclases -20/01; -23/01; -24/01

5



Zum Bestellen nur diese Nummer verwenden!
When ordering please use this number only!

Seul numéro à préciser à la commande!
i Use sólo este número en los pedidos!

5

Pos. Nr.
Item No.
Nº de pos.
Nº de pos.

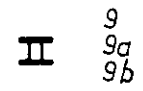
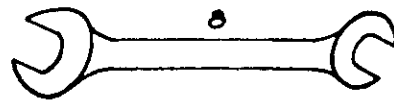
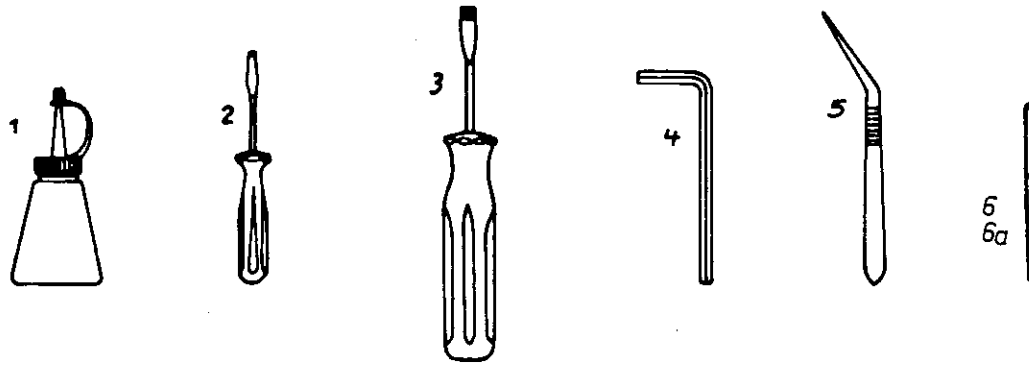
1	8345-160.09
2	8345-160.08
3	200/6-1
4	200/6-3
5	AI 7908
6	200/6-2
7	200/6-4
8	200/6-5
9	AI 7598
10	B 3015-8 B 9
11	8345-190.04
12	AI 7283
13	TGL 0-6799
14	AI 5381
15	NTW 52454
16	AI 1864
17	200/6-7
18	8345-160.02
19	8345-160.03
20	8345-160.01
21	AI 5382
22	NTW 52454
23	AI 5483
24	AI 5429
25	TGL 0-912
26	8345-190.09*; **
26a	8345-190.10***
27	AI 8112
28	AI 2502
29	8345-190.01
30	8345-190.02
31	8345-190.03
32	AI 7319
33	TGL 0-464
34	AI 7791
35	200/9-6
36	200/9-12
37	TGL 0-96
38	V TGL 45-12612
39	8345-190.04
40	AI 9561
41	AI 7794
42	AI 7283

* Bei Unterklasse -10/01; -13/01; -14/01
For subclasses -10/01; -13/01; -14/01
Avec sous-classes -10/01; -13/01; -14/01
Con las subclases -10/01; -13/01; -14/01

** Bei Unterklasse -20/01; -23/01; -24/01
For subclasses -20/01; -23/01; -24/01
Avec sous-classes -20/01; -23/01; -24/01
Con las subclases -20/01; -23/01; -24/01

***Bei Unterklasse -30/01; -33/01; -34/01
For subclasses -30/01; -33/01; -34/01
Avec sous-classes -30/01; -33/01; -34/01
Con las subclases -30/01; -33/01; -34/01

6



Zum Bestellen nur diese Nummer verwenden!
When ordering please use this number only!

Seul numéro à préciser à la commande!
i Use sólo este número en los pedidos!

6

Pos. Nr.
Item No.
Nº de pos.
Nº de pos.

1	91-029 394-01
2	91-029 946-91
3	91-029 480-91
4	08-800 019-06 (5 mm)
5	99-115 187-21
6	System 81 ⁺
6a	System 88 ⁺⁺
7	200/12-1
8	
9	200/8-19*
9a	200/8-20**
9b	200/8-21***

* Bei Unterklasse -10/01; -13/01; -14/01
For subclasses -10/01; -13/01; -14/01
Avec sous-classes -10/01; -13/01; -14/01
Con las subclases -10/01; -13/01; -14/01

** Bei Unterklasse -20/01; -23/01; -24/01
For subclasses -20/01; -23/01; -24/01
Avec sous-classes -20/01; -23/01; -24/01
Con las subclases -20/01; -23/01; -24/01

*** Bei Unterklasse -30/01; -33/01; -34/01
For subclasses -30/01; -33/01; -34/01
Avec sous-classes -30/01; -33/01; -34/01
Con las subclases -30/01; -33/01; -34/01

++ System 88 zur Unterklasse -30/01; -33/01; -34/01
System 88 for subclasses -30/01; -33/01; -34/01
Système 88 pour les ss-cl. -30/01; -33/01; -34/01
Sistema 88 para la subclase -30/01; -33/01; -34/01

+ System 81 zur Unterklasse -10/01; -13/01; -14/01; -20/01; -23/01; -24/01
System 81 for subclasses -10/01; -13/01; -14/01; -20/01; -23/01; -24/01
Système 81 pour les ss-cl. -10/01; -13/01; -14/01; -20/01; -23/01; -24/01
Sistema 81 para la subclase -10/01; -13/01; -14/01; -20/01; -23/01; -24/01

7

No.	Seite Page Pages Página	No.	Seite Page Pages Página	No.	Seite Page Pages Página	No.	Seite Page Pages Página
A1 364	13	A1 5436	7,9	A1 8465	9	200/2-11	9
A1 939	11	A1 5437	7	A1 8860	11	200/2-13	11
A1 1132	13	A1 5438	7	A1 8924	11	200/2-14	11
A1 1153	9	A1 5440	9	A1 8942	11	200/3-1	7
A1 1541	13	A1 5483	15	A1 9029	9	200/3-2	7
A1 1864	15	A1 5741	11	A1 9171	11	200/3-4	11
A1 1903	7	A1 6984	9	A1 9561	15	200/3-5	11
A1 1928	11	A1 7050	9			200/3-7	11
A1 1948	9	A1 7083	7,9	B 3015-8 B 9	15	200/3-8	9
A1 1956	7,11	A1 7283	15			200/3-10	9
A1 1957	7	A1 7285	7,13	NTW 52454	15	200/3-11	9
A1 1958	7	A1 7319	15	TGL 0-96	15	200/3-12	9
A1 1981	9	A1 7585	11	TGL 0-464	7,15	200/3-13	9
A1 2461	11	A1 7598	15	TGL 0-471	9	200/3-15	9
A1 2467	11	A1 7791	11,15	TGL 0-660	9	200/3-16	9
A1 2502	15	A1 7794	9,15	TGL 0-912	7,9,13,15	200/4-2	11
A1 2504	11	A1 7869	11	TGL 0-913	13	200/4-5	11
A1 2513	11	A1 7908	15	TGL 0-1472	7,13	200/4-6	11
A1 2529	9	A1 8112	13,15	TGL 0-6799	9,15	200/4-7	11
A1 2545	7,11	A1 8116	9,11	TGL 0-7341	7	200/4-8	11
A1 3126	13	A1 8123	9	TGL 2948	7	200/4-9	11
A1 3128	13	A1 8131	9	TGL 18395	7	200/4-10	11
A1 3134	13	A1 8132	9	VTGL 45-12612	15	200/5-1	9
A1 3154	11	A1 8133	9			200/5-2	9
A1 3163	9	A1 8148	11	200/1-4	7	200/5-3	9
A1 3542	9,11	A1 8192	13	200/1-5	7	200/6-1	15
A1 5381	15	A1 8281	7	200/1-7	7	200/6-2	15
A1 5382	15	A1 8297	7,9	200/1-9	7	200/6-3	15
A1 5383	11	A1 8301	7	200/1-10	7	200/6-4	15
A1 5416	7	A1 8384	9	200/2-1	9	200/6-5	15
A1 5428	7	A1 8385	13	200/2-1a	9	200/6-7	15
A1 5429	15	A1 8386	13	200/2-3	9	200/7-3	7

No.	Seite Page Pages Página	No.	Seite Page Pages Página	No.	Seite Page Pages Página	No.	Seite Page Pages Página
200/7-4	7	8345-110.03	7	8345-190.03	15		
200/7-5	7	8345-110.04	7	8345-190.04	15		
200/7-6	7	8345-110.06	7	8345-190.09	15		
200/7-7	7	8345-110.07	9	8345-190.11	15		
200/7-9	7	8345-110.08	7	8346-110.02	7		
200/7-12	13	8345-110.10	7				
200/7-13	13	8345-110.12	7	08-800 019-06	17		
200/7-14	13	8345-110.13	7	91-029 394-01	17		
200/7-15	13	8345-120.01	9	91-029 480-91	17		
200/7-16	13	8345-120.02	9	91-029 946-91	17		
200/8-1	13	8345-120.03	9	99-115 187-21	17		
200/8-2	13	8345-120.04	9				
200/8-3	13	8345-120.12	11				
200/8-4	13	8345-120.15	9				
200/8-5	13	8345-120.16	9				
200/8-6	13	8345-130.02	7				
200/8-13	13	8345-140.01	11				
200/8-15	13	8345-140.02	11				
200/8-16	13	8345-160.01	15				
200/8-17	13	8345-160.02	15				
200/8-18	13	8345-160.03	15				
200/8-19	13, 17	8345-160.08	15				
200/8-20	13, 17	8345-160.09	15				
200/8-21	13, 17	8345-170.01	13				
200/9-6	15	8345-170.02	7				
200/9-12	15	8345-180.07	13				
200/12-1	17	8345-180.08	13				
221/4-22	9	8345-180.09	13				
		8345-180.10	13				
		8345-180.11	13				
		8345-190.01	15				
		8345-190.02	15				