

# MITSUBISHI

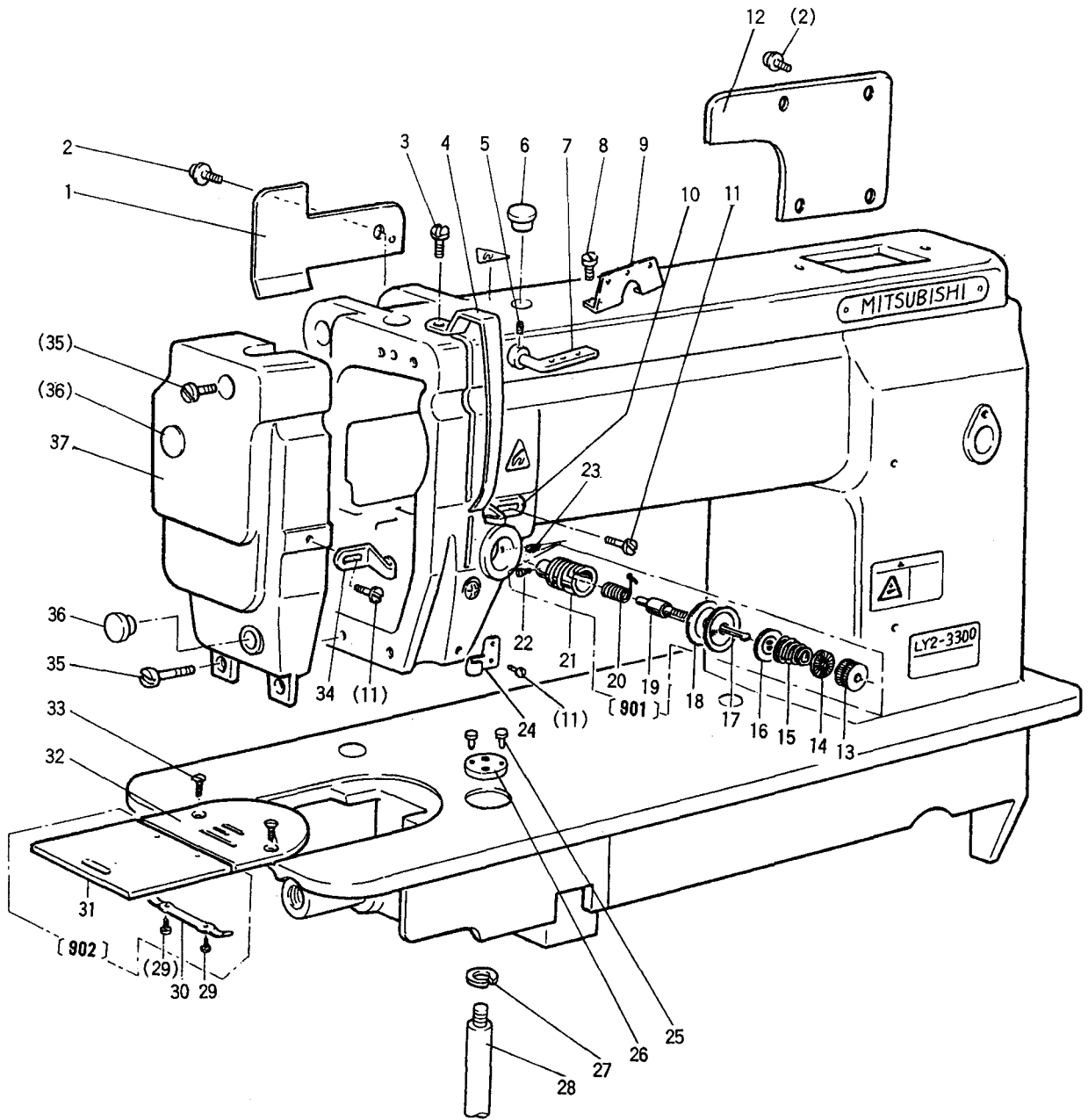
## 三菱工業用ミシン部品カタログ

## Industrial Sewing Machine Parts Catalog

### Model LY2-3300

目次	CONTENTS	Page
	ミシン用部品コード採番基準 MITSUBISHI SPARE PARTS No. Designation system .....	1
A	本体関係 Arm bed & It's accessories .....	2
B	縫機構 Sewing mechanism .....	4
C	縫目調節、下送り機構 Stitch length regulator & Lower feed mechanism .....	6
D	上部送り機構 Upper feed mechanism .....	8
E	押え機構 Presser foot mechanism .....	10
F	給油機構 Oil lubrication mechanism .....	12
G	付属品 Accessories .....	14
H	索引 Index .....	16

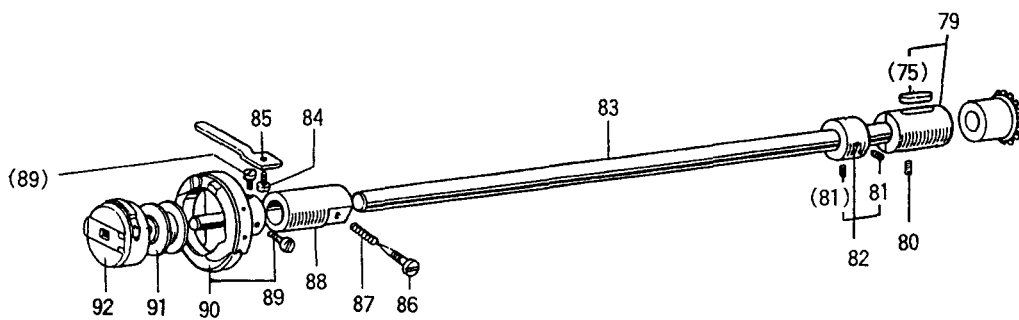
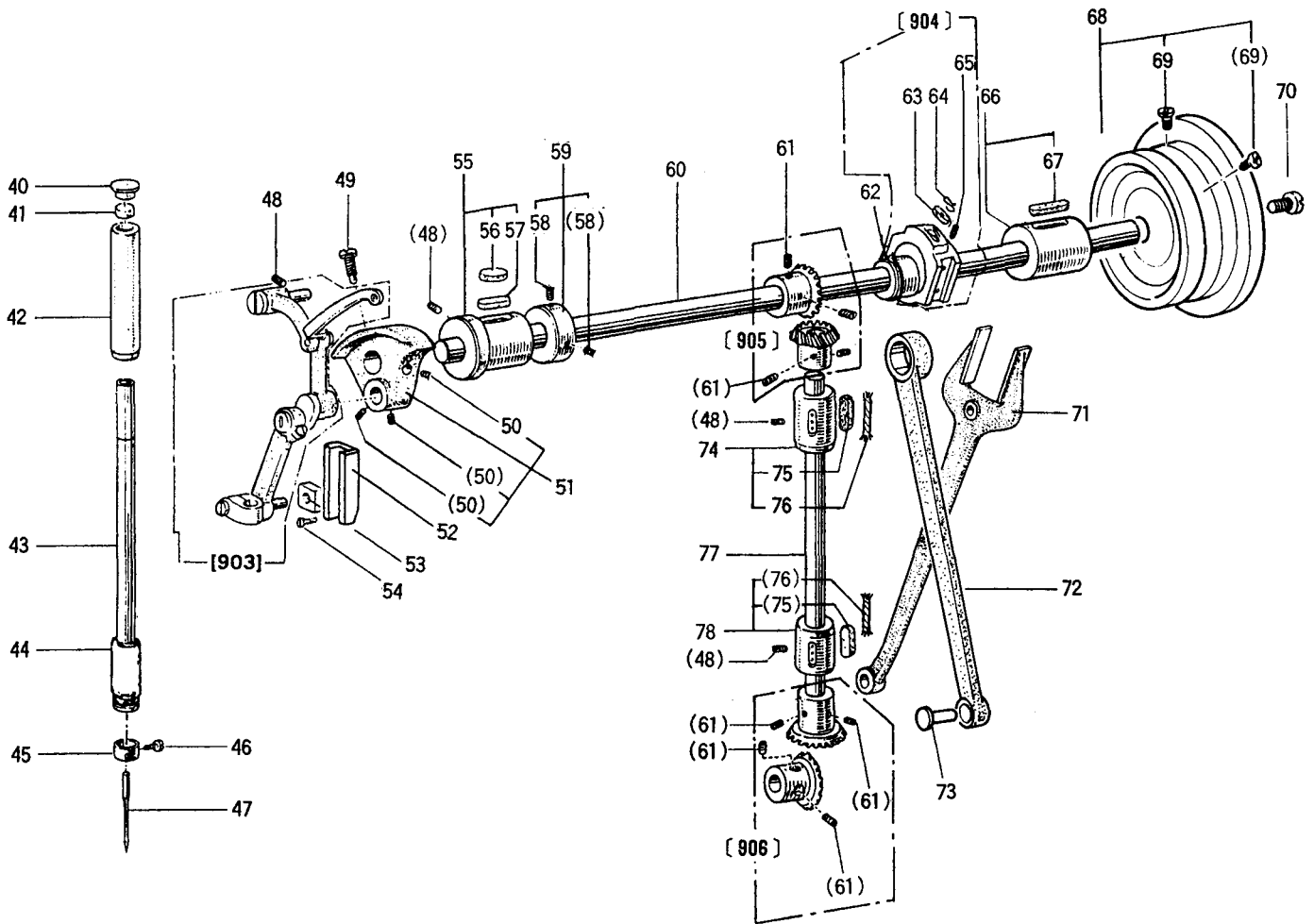
**A** 本体関係  
**ARM BED & IT'S ACCESSORIES**



A 本体機構  
ARM BED & IT'S ACCESSORIES

Fig. 変更 部品コード		部 品 名	Description	使用数
No.	Mod Parts.No.			Amt. Reg.
A1	MG33A0873	エホウハシ	Oil shield plate	1
A2	M91109004	サカネツキフマイネジ	Screw 11/64(40)x8	5
A3	M91106004	フマイネジ	Screw 11/64(40)x8	1
A4	MF03A0584	テンヒンカハ	Thread take-up cover	1
A5	M91108001	トメネジ	Set screw 11/64(40)x5.5	1
A6	M91305080	セン	Rubber plug 13	1
A7	MF10A0180	イトアンナイ	Three hole thread guide	1
A8	M91116002	ヒラネジ	Screw 11/64(40)x8	1
A9	MF36A1180	イトアンナイ	Thread guide (arm top)	1
A10	MG43A0181	イトアンナイ	Thread guide	1
A11	M90909003	マルヒラネジ	Screw 9/64(40)x6	3
A12	MG33A0880	ヨコフタ	Arm side cover	1
A13	M91605045	ツマミナット	Thumb nut 1/4(40)	1
A14	MT60A0802	マワリトメ	Thumb nut revolution stopper	1
A15	MF43C0245	エンズイハネ	Thread tension spring	1
A16	MM11A0556	チヨウサラオサエ	Thread tension releasing discs	1
A17	M90204060	ピン	Thread tension releasing pin $\phi 2 \times 28.4$	1
A18	MF10A0555	チヨウサラ	Thread tension discs	2
A19	MF10A0553	チヨウシホウ	Thread tension stud	1
A20	MF12B0187	イトトリハネ	Thread take-up spring	1
A21	MF10A0709	フツシユ	Thread tension regulator bushing	1
A22	M90901002	ヒラネジ	Screw 9/64(40)x4	1
A23	M91508001	トメネジ	Set screw 15/64(28)x6	1
A24	MQ50A0181	イトアンナイ	Thread guide	1
A25	M91107002	ヒラネジ	Screw 11/64(40)x5.5	2
A26	MG30A0601	トリツケイタ	Cloth guide plate	1
A27	M90625053	ハネサカネ	Spring washer for leg 6	1
A28	MG33A0426	サエ	Leg	1
A29	M90604002	ヒラネジ	Screw 3/32(56)x2.2	2
A30	MF10A0471	イタハネ	Spring for slide plate	1
A31	—	スベリイタ	Slide plate	1
A32	MF26B0101	ハリイタ	Needle plate (B2.6)	1
A33	M91102011	マルサラネジ	Screw 11/64(40)x8.5	2
A34	MG43A1181	イトアンナイ	Thread guide	1
A35	M91106003	マルヒラネジ	Screw 11/64(40)x20	3
A36	M91182080	セン	Rubber plug $\phi 11.8$	2
A37	MG33A0830	メンイタ	Face plate	1
A901	MG33E0210	チヨウセツキクミタテ	Thread tension regulator complete	1
A902	MF10E0470	スベリイタクミタテ	Slide plate complete	1

**B 縫機構**  
**SEWING MECHANISM**

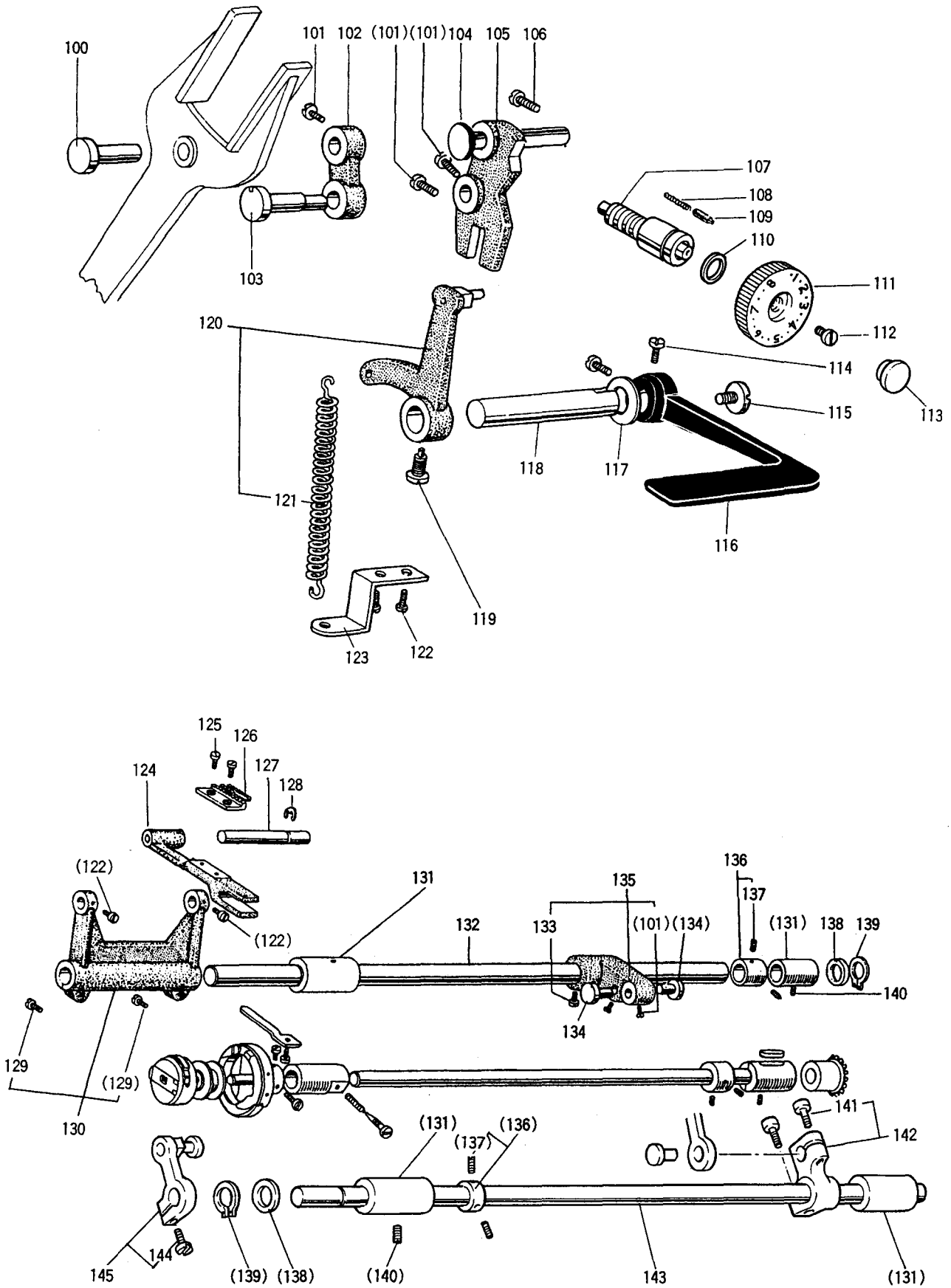


B 縫機構  
SEWING MECHANISM

Fig. 変更 部品コード		部品名	Description	使用数	
No.	Mod			Parts.No.	Amt. Reg.
B40		MF60A0742	フタ.....	Cap for needle bar bushing(upper).....	1
B41		MF10A2740	フェルト.....	Felt for needle bar bushing(upper).....	1
B42		MF60A0663	ハリホウメタルウエ.....	Needle bar bushing(upper).....	1
B43		MG50A0660	ハリホウ.....	Needle bar.....	1
B44		MF20A0664	ハリホウメタルシタ.....	Needle bar bushing(under).....	1
B45		MG42A0181	イトアンナイ.....	Tread guide for needle bar.....	1
B46		M90815002	ヒラネジ.....	Screw 1/8(44)x4.5.....	1
B47		MG37A0128	ミシンハリ DPX17-22.....	Needle DPx17#22.....	1
B48		M91513001	トメネジ.....	Set screw 15/64(28)x10.....	4
B49		M91802006	ヒラネジ ホウサキ.....	Screw 9/32(28)x14.....	1
B50		M91606001	トメネジ.....	Set screw 1/4(40)x6.....	3
B51		MF60A1383	クランクミタテ.....	Crank assy.....	1
B52		MF80A0662	アンナイダイ.....	Needle bar connecting link guide.....	1
B53		MF30A0325	カクコマ.....	Square block.....	1
B54		M91106004	アラマイネジ.....	Screw 11/64(40)x8.....	2
B55		MF60A0232	ウラジクメタルヒタリクミタテ.....	Bushing for arm shaft (left).....	1
B56		MV88A0740	フェルト.....	Felt.....	1
B57		MG50A0740	フェルト.....	Felt.....	1
B58		M91602001	トメネジ.....	Set screw 1/4(40)x4.....	2
B59		MF80A0352	カラクミタテ.....	Collar for arm shaft assy.....	1
B60		MG33A0230	ウラジク.....	Arm shaft.....	1
B61		M91610001	トメネジ.....	Set screw 1/4(40)x7.....	8
B62		M90320065	C カタメリ ショクヨウ 20.....	C-type stop ling 20.....	1
B63		MF60A1740	フェルト.....	Felt.....	1
B64		MF60A0700	センサイクハネ.....	Spring for feed cam.....	1
B65		M91506001	トメネジ.....	Set screw 15/64(28)x7.....	2
B66		MG33A0233	ウラジクメタルミキクミタテ.....	Bushing for arm shaft (right).....	1
B67		MF60A2740	フェルト.....	Felt.....	1
B68		MG33E0682	プーリークミタテ.....	Pulley assy.....	1
B69		M91502002	ヒラネジ.....	Set screw 15/64(28)x12.....	2
B70		M92201003	マルヒラネジ.....	Screw 11/32(28)x10.....	1
B71		MF65B0744	フタマロツト.....	Feed forked connecting rod.....	1
B72		MG33A0384	レンセツカン.....	Crank rod assy.....	1
B73		M90904060	ピン.....	Pin.....	1
B74		MQ70A0521	タテジクメタルクミタテ.....	Vertical shaft busing assy.....	1
B75		MF60A0740	フェルト.....	Felt.....	3
B76		MQ50A0148	ヒモ.....	Oil wick.....	2
B77		MG50A0520	タテジク.....	Vertical shaft.....	1
B78		MF67B0522	タテジクメタルクミタテ.....	Vertical shaft bushing assy.....	1
B79		MG37B0452	シタジクメタルミキクミタテ.....	Rotating hook shaft bushing (right)assy.....	1
B80		M91110001	トメネジ.....	Set screw 11/64(40)x8.5.....	1
B81		M91503001	トメネジ.....	Set screw 15/64(28)x4.5.....	2
B82		MF30A0352	カラクミタテ.....	Thrust collar.....	1
B83		MG50A0450	シタジク.....	Rotating hook shaft.....	1
B84		M91118002	ヒラネジ.....	Screw 11/64(40)x10.....	1
B85		MF20A0229	ウチカマトメ.....	Rotating hook positioner.....	1
B86		M90801006	ヒラネジ ホウサキ.....	Screw M3x0.35x9.5.....	1
B87		MG30A0700	ツルマキハネ.....	Spring.....	1
B88		MG50A1451	シタジクメタルヒタリクミタテ.....	Rotating hook shaft bushing(left).....	1
B89		M91103002	ヒラネジ.....	Screw 11/64(40)x5.....	2
B90		MF25B0120	カマクミタテ HSM-A(3).....	Rotating hook complete HSM-A(3).....	1
B91		MF25B0123	ホビン.....	Bobbin.....	1
B92		MF25E1125	ホビンケース.....	Bobbin case complete.....	1
B903		MF67E0580	テンピンハリクミタテ.....	Thread take-up lever complete.....	1
B904		MG33E0760	ハンシンリンクミタテ.....	Upper feed lifting cam.....	1
B905		MF01E0331	カサハクギルマクミタテ.....	Bevel gear for arm shaft.....	1
B906		MF01E0332	カサハクギルマクミタテ.....	Bevel gear for arm shaft.....	1

☐ 縫目調節，下送り機構

STITCH LENGTH REGULATOR & LOWER FEED MECHANISM

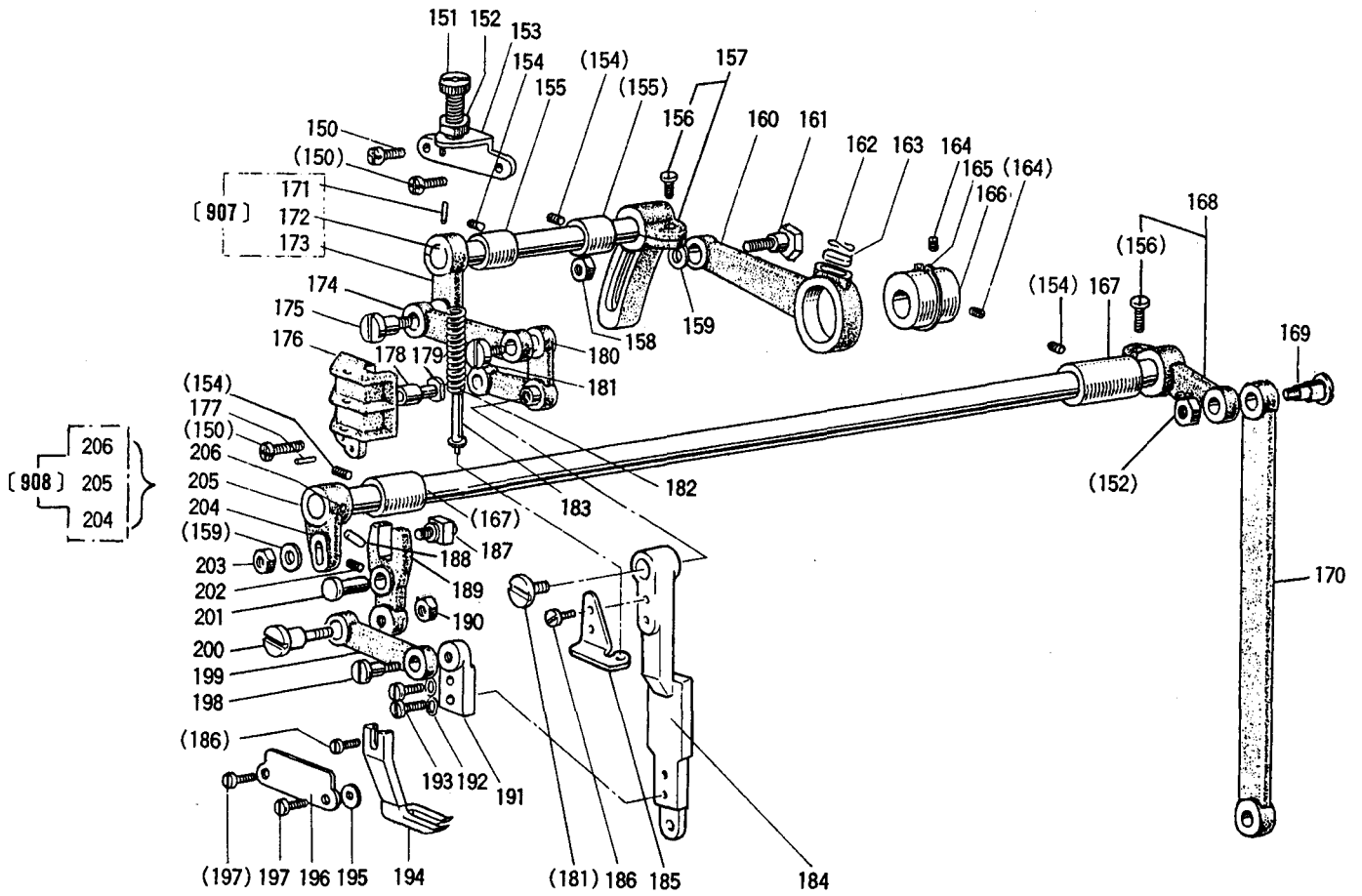


C 縫目調節、下送り機構

STITCH LENGTH REGULATOR & LOWER FEED MECHANISM

Fig. 変更 部品コード		部品名	Description	使用数
No.	Mod			Parts.No.
C100		M90720063 タンツキシク	Set pin	1
C101		M91516002 ヒラネジ	Screw 15/64(28)x8.5	5
C102		MG33A0910 リンク	Link	1
C103		MG33A0761 ハンシシク	Eccentric pin	1
C104		MG33A0530 タンツキシク	Set pin	1
C105		MG33A0291 オクリチヨウセツカム	Feed regulator complete	1
C106		M91502002 ヒラネジ	Set screw 15/64(28)x12	1
C107		MF60A1640 オクリチヨウセツネジ	Stitch length regulator screw	1
C108		MF05A0572 ツルマキハネ	Spring	1
C109		MF30A0852 ヒン	Stopper pin for stitch length	1
C110		M91000085 Oリング 1A P10A	O-ring(φ10)(1AP10A)	1
C111		MG33A0631 タイヤル	Dial for stitch legulator	1
C112		M91209002 ヒラネジ	Screw 3/16(28)x8	1
C113		M91184080 コムセン	Rubber plug φ13.5	1
C114		M91515002 ヒラネジ	Screw 15/64(28)x10	2
C115		M91207003 マルヒラネジ	Screw 3/16(28)x6.5	1
C116		MF30A0632 ヌイメカガンレバ	Reverse swing lever	1
C117		M95003053 ハネサカネ	Spring washer	1
C118		MF60A0633 ヌイメカガンシク	Reverse stitch lever shaft	1
C119		M91501007 マルヒラネジ ホウサキ	Screw 15/64(28)x14.5	1
C120		MG41E1635 ヌイメカガンウテクミタテ	Stitch length regulator assy.	1
C121		MF60A0572 ツルマキハネ	Spring	1
C122		M91106004 フラマイネジ	Screw 11/64(40)x8	4
C123		MG33A0361 カケカネ	Spring holder	1
C124		MG33A0281 オクリタイヤコウス	Feed bar	1
C125		M90806002 ヒラネジ	Screw 1/8(44)x6	2
C126		MF10A0104 オクリ	Feed dog	1
C127		MG33A0283 オクリタイヤサエシク	Feed bar holder stud	1
C128		M70535065 Eカタトメワ 5	E-type stop ring 5	1
C129		M91203002 ヒラネジ	Screw 3/16(28)x15	2
C130		MG30A0278 スイハイオクリウテヒタリックミタテ	Feed rock shaft crank(left)assy.	1
C131		MG33A0285 オクリシクメタル	Feed rock shaft bushing	4
C132		MG33A0284 オクリシク	Feed rock shaft	1
C133		M91603003 マルヒラネジ	Screw 1/4(24)x16	1
C134		M90904060 ヒン	Pin	2
C135		MG30B0306 オクリクウテクミタテ	Feed lifting & rock shaft crank assy.	1
C136		MF80A0352 カラクミタテ	Collar assy.	2
C137		M91602001 トメネジ	Set screw 1/4(40)x4	4
C138		M91502050 サカネ	Washer φ20.5	2
C139		M90315065 Cカタトメワシクヨウ 15	C-type stop ling 15	2
C140		M91513001 トメネジ	Set screw 15/64(28)X10	2
C141		M91204003 マルヒラネジ	Screw 3/16(28)x12	2
C142		MF70A0277 ショウカオクリウテミキクミタテ	Feed lifting rock shaft crank(right)assy.	1
C143		MG33A1284 オクリシク	Feed lifting rock shaft	1
C144		M91112002 ヒラネジ	Screw 11/64(40)x12	1
C145		MF70E0276 ショウカオクリウテヒタリックミタテ	Feed lifting rock shaft crank(left)assy.	1

D 上部送り機構  
 UPPER FEED MECHANISM

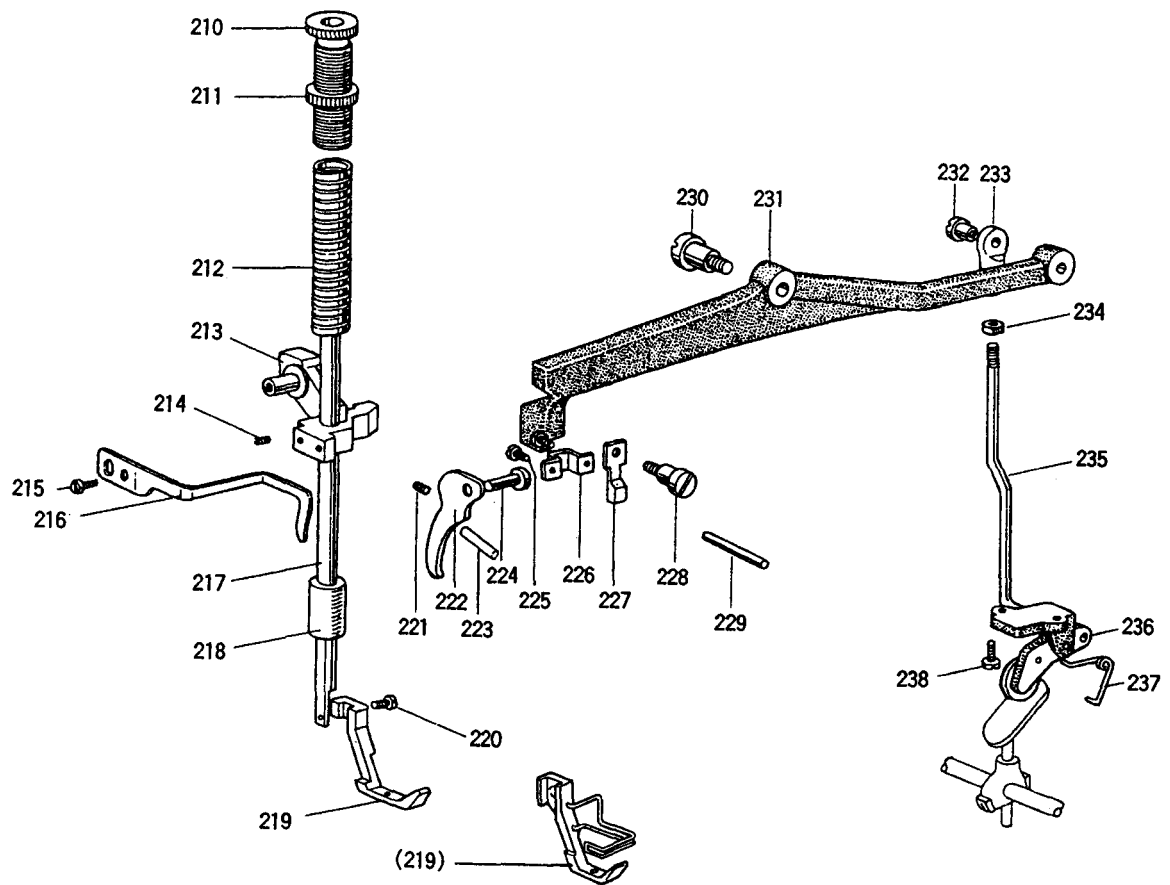




D 上部送り機構  
UPPER FEED MECHANISM

Fig. 変更 部品コード				使用数
No.	Mod	Parts.No.	部品名	Amt. Reg.
D150		M91106004	フ <sup>ラ</sup> マイネシ <sup>シ</sup> .....Screw 11/64(40)x8.....	4
D151		M91801035	ツマミネシ <sup>シ</sup> .....Feed regulating screw 9/32(28)x31.....	1
D152		M91802045	ナット.....Nut 9/32(28).....	2
D153		MG33A0261	オサエチヨウセツク <sup>イ</sup> .....Presser regulating bracket.....	1
D154		M91108001	トメネシ <sup>シ</sup> .....Set screw 11/64(40)x5.5.....	4
D155		MG33A0833	シ <sup>ョ</sup> ウフ <sup>フ</sup> シ <sup>シ</sup> ヨウケ <sup>ケ</sup> メタル.....Feed lifting rock shaft bushing.....	2
D156		M91603003	マルヒラネシ <sup>シ</sup> .....Screw 1/4(24)x16.....	2
D157		MG30A0463	シ <sup>ョ</sup> ウフ <sup>フ</sup> シ <sup>シ</sup> ヨウケ <sup>ケ</sup> ウテ <sup>テ</sup> ミキ <sup>キ</sup> クミ.....Feed lifting rock shaft crank (right)assy.....	1
D158		M91572045	U ナット 6X0.75.....U-nut 6x0.75.....	1
D159		M90601050	ミカ <sup>カ</sup> キザ <sup>ザ</sup> カ <sup>カ</sup> ネ 6.....Washer 6.....	2
D160		MG33A0956	レンセツカン.....Feed connecting crank rod.....	1
D161		M91551015	トクシホ <sup>ホ</sup> ルト.....Hinged screw M6X24.....	1
D162		MF60A0700	センサイクハ <sup>ハ</sup> ネ.....Spring for felt stopper.....	1
D163		MG30B0740	フェルト.....Felt.....	1
D164		M91606001	トメネシ <sup>シ</sup> .....Set screw 1/4(40)x6.....	2
D165		M90325065	C カ <sup>カ</sup> タ <sup>タ</sup> メリ シ <sup>シ</sup> クヨウ 25.....C-tipe stop ring 25.....	1
D166		MG30A0760	ハンソリン.....Feed lifting eccentric.....	1
D167		MG33A1285	オクリシ <sup>シ</sup> クメタル.....Feed driving shaft busing.....	2
D168		MG30E0465	シ <sup>ョ</sup> ウフ <sup>フ</sup> ス <sup>ス</sup> イ <sup>イ</sup> ハイ <sup>ハイ</sup> ウテ <sup>テ</sup> ミキ <sup>キ</sup> クミ <sup>ミ</sup> タ <sup>タ</sup> テ.....Feed driving rock shaft crank(right)assy.....	1
D169		M91803015	ヒラネシ <sup>シ</sup> タ <sup>タ</sup> ンツキ.....Hinged screw 9/32(28)x26.1.....	1
D170		MG30B0954	レンセツカン.....Feed drive connecting link.....	1
D171		M90207061	テーパ <sup>パ</sup> ヒ <sup>ヒ</sup> ン 4X20.....Taper pin.....	1
D172		MG30A0460	シ <sup>ョ</sup> ウフ <sup>フ</sup> シ <sup>シ</sup> ヨウケ <sup>ケ</sup> シ <sup>シ</sup> ク.....Feed lifting rock shaft.....	1
D173		MG33A0462	シ <sup>ョ</sup> ウフ <sup>フ</sup> シ <sup>シ</sup> ヨウケ <sup>ケ</sup> ウテ <sup>テ</sup> ヒ <sup>ヒ</sup> タ <sup>タ</sup> リ.....Upper feed lifting rock shaft crank.....	1
D174		MG10B0910	レンセツカン.....Feed lifting rock shaft link.....	1
D175		M91681015	ヒラネシ <sup>シ</sup> タ <sup>タ</sup> ンツキ.....Hinged screw 1/4(40)x12.....	1
D176		MG33A0765	ベルクランクカ <sup>カ</sup> イト.....Bell crank guide bracket.....	1
D177		M90301064	スプリ <sup>リ</sup> ンク <sup>ク</sup> ヒ <sup>ヒ</sup> ン 3X8.....Spring pin 3x18.....	2
D178		MG10B0411	コ.....Bell crank guide bracket block.....	1
D179		M90507063	ササエシ <sup>シ</sup> ク.....Bell crank guide pin.....	1
D180		MG10B0763	ベルクランク.....Bell crank.....	1
D181		M91210002	ヒラネシ <sup>シ</sup> .....Screw 3/16(28)x10.....	2
D182		MG33A0572	ツルマキハ <sup>ハ</sup> ネ.....Spring.....	1
D183		MG33A0154	アンナイカ <sup>カ</sup> ネクミ <sup>ミ</sup> タ <sup>タ</sup> テ.....Spring guide bar complete.....	1
D184		MG33A0295	オクリアシサ <sup>サ</sup> エ.....Walking foot guide link.....	1
D185		MG33A1361	ハ <sup>ハ</sup> ネ <sup>ネ</sup> カ <sup>カ</sup> ネ.....Spring holder.....	1
D186		M90922002	ヒラネシ <sup>シ</sup> .....Screw 9/64(40)x8.....	3
D187		MG30E0410	コ <sup>コ</sup> サ <sup>サ</sup> エシ <sup>シ</sup> ク <sup>ク</sup> ミ <sup>ミ</sup> タ <sup>タ</sup> テ.....Feed connecting slick block complete.....	1
D188		MV88A0740	フェルト.....Felt.....	1
D189		MG33A0950	ハンカンレ <sup>レ</sup> .....Feed connecting lever.....	1
D190		M91620045	ナット.....Nut 1/4(40).....	1
D191		MG33A0602	トリツクカ <sup>カ</sup> ネ.....Feed arm.....	1
D192		M90304053	ハ <sup>ハ</sup> ネ <sup>ネ</sup> サ <sup>サ</sup> カ <sup>カ</sup> ネ 3.5.....Spring washer 3.5.....	2
D193		M90910003	マルヒラネシ <sup>シ</sup> .....Screw 9/64(40)x7.....	2
D194		MG10B0294	ソトオサ <sup>サ</sup> エ.....Walking foot.....	1
D195		M93009050	サ <sup>サ</sup> カ <sup>カ</sup> ネ.....Washer.....	2
D196		MG30A0296	ソトオサ <sup>サ</sup> エアン <sup>ン</sup> ナイ.....Walking foot guide bracket.....	1
D197		M91112002	ヒラネシ <sup>シ</sup> .....Screw 11/64(40)x12.....	2
D198		M91615015	ヒラネシ <sup>シ</sup> タ <sup>タ</sup> ンツキ.....Hinged screw 1/4(40)x12.....	1
D199		MG33A1956	レンセツカン.....Walking foot connecting link.....	1
D200		M91683015	ヒラネシ <sup>シ</sup> タ <sup>タ</sup> ンツキ.....Hinged screw 1/4(40)x25.....	1
D201		MG30A0530	タ <sup>タ</sup> ンツキシ <sup>シ</sup> ク.....Hinged pin.....	1
D202		M91506001	トメネシ <sup>シ</sup> .....Set screw 15/64(28)x7.....	1
D203		M91604045	ナット.....Nut 1/4(24).....	1
D204		MG30B0464	シ <sup>ョ</sup> ウフ <sup>フ</sup> ス <sup>ス</sup> イ <sup>イ</sup> ハイ <sup>ハイ</sup> ウテ <sup>テ</sup> ヒ <sup>ヒ</sup> タ <sup>タ</sup> リ.....Feed driving rock shaft crank(left).....	1
D205		MG30B0467	シ <sup>ョ</sup> ウフ <sup>フ</sup> ス <sup>ス</sup> イ <sup>イ</sup> ハイ <sup>ハイ</sup> シ <sup>シ</sup> ク.....Feed driving shaft (upper).....	1
D206		M90401061	テーパ <sup>パ</sup> ヒ <sup>ヒ</sup> ン.....Taper pin.....	1
D907		MG33E0460	ウテ <sup>テ</sup> クミ <sup>ミ</sup> タ <sup>タ</sup> テ.....Feed lifting rock shaft complete.....	1
D908		MG30E0467	シ <sup>ョ</sup> ウフ <sup>フ</sup> ス <sup>ス</sup> イ <sup>イ</sup> オクリシ <sup>シ</sup> ク <sup>ク</sup> ミ <sup>ミ</sup> タ <sup>タ</sup> テ.....Feed driving shaft complete.....	1

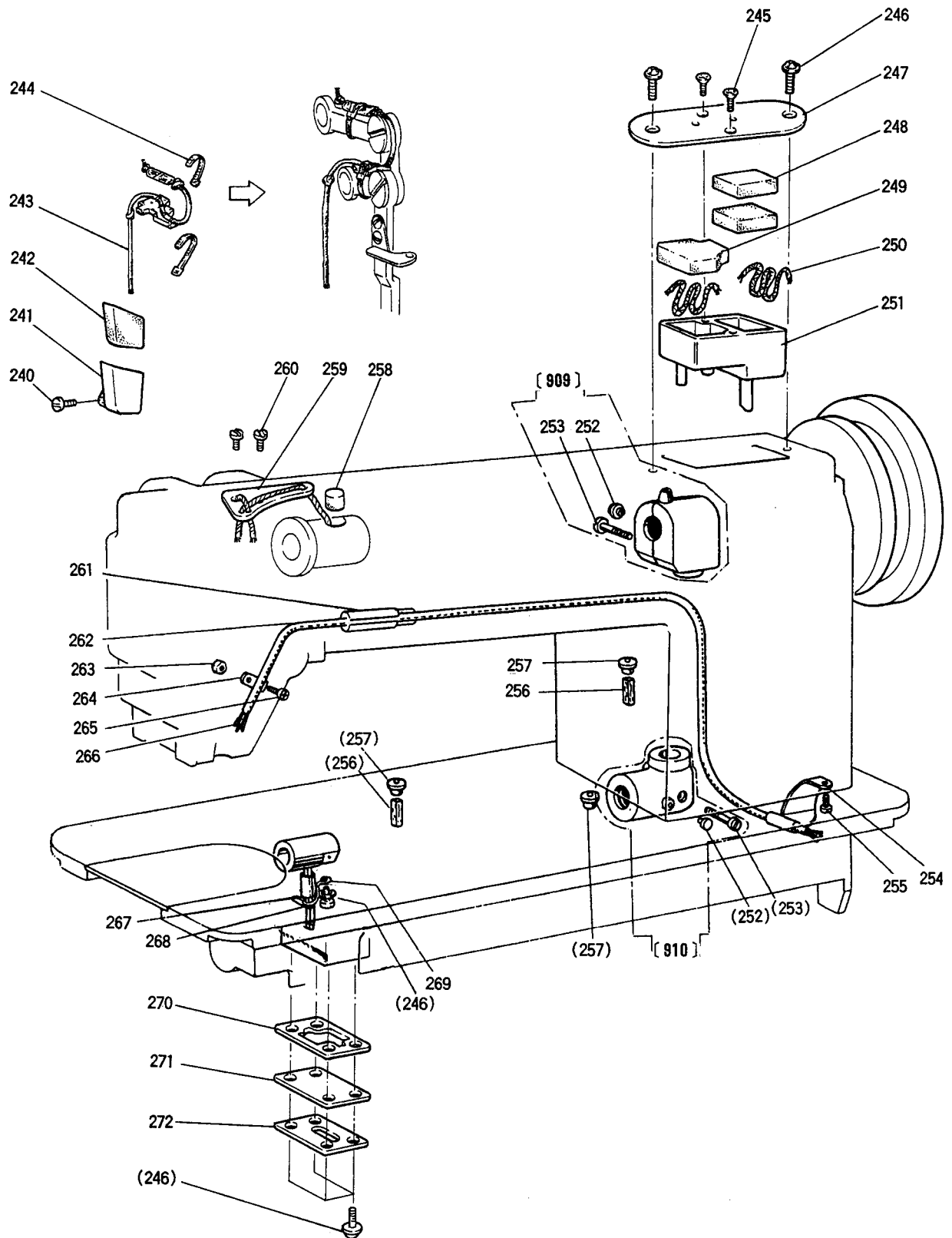
**E** 押え機構  
PRESSER FOOT MECHANISM



E 押え機構  
PRESSER FOOT MECHANISM

Fig. 変更 部品コード				使用数	
No.	Mod	Parts.No.	部 品 名	Description	Amt. Reg.
					BOB
E210		M93223035	ツミネジ	Thumb screw 1/2(28)x43	1
E211		M93202047	トクシユナツト	Nut	1
E212		MV01A0259	ツルマキハネ	Presser bar spring	1
E213		MG10B0265	オサエホウキ	Presser bar holder	1
E214		M91506001	トメネジ	Set screw 15/64(28)x7	1
E215		M91109002	ヒラネジ	Screw 11/64(40)x7	1
E216		MN30A0216	ウツアンナイ	Thread guide	1
E217		MF60A0262	オサエホウ	Presser bar	1
E218		MF10A0267	オサエホウメタル	Presser bar busing	1
E219		MG10B0256	ウチオサエ	Presser foot (inside)	1
E219		MG50E0256	ウチオサエクミタテ	Presser foot (inside)assy.	(1)
E220		M90922002	ヒラネジ	Screw 9/64(40)x8	1
E221		M91110001	トメネジ	Set screw 11/64(40)x8.5	1
E222		MF60A0252	オサエホウ	Presser foot lifter	1
E223		M90402064	スプリングピン 3X18	Spring pin 3x18	1
E224		M90704063	タンツキピン	Presser foot lifting pin	1
E225		M91106004	フタマイネジ	Screw 11/64(40)x8	2
E226		MG30A0154	アンナイカネ	Guide plate	1
E227		MG33A0221	イトユルメ	Upper thrad releasing cam	1
E228		M91223015	ヒラネジ タンツキ	Hinged screw 3/16(28)x6.2	1
E229		M90414060	イトユルメピン	Upper thrad releasing pin	1
E230		M92001016	マルヒラネジ タンツキ	Hinged screw 5/16(24)x30	1
E231		MG51A0725	ヒサアケレバー	Lifting lever	1
E232		M91505016	マルヒラネジ タンツキ	Hinged screw 15/64(28)x10	1
E233		MG33A0571	ツキテ	Knee lifting rock shaft arm	1
E234		M91251045	ナツト	Nut 3/16(32)	1
E235		MG30B0593	ソウサホウ	Knee lifter lever connecting rod	1
E236		MG30E1594	ヒサアケレバークミタテ	Knee lifter bell crank assy.	1
E237		MG33A0729	ヒネリハネ	Knee lifter ball crank spring	1
E238		M91104003	マルヒラネジ	Screw 11/64(40)x12	2

**F** 給油機構  
**OIL LUBRICATION MECHANISM**

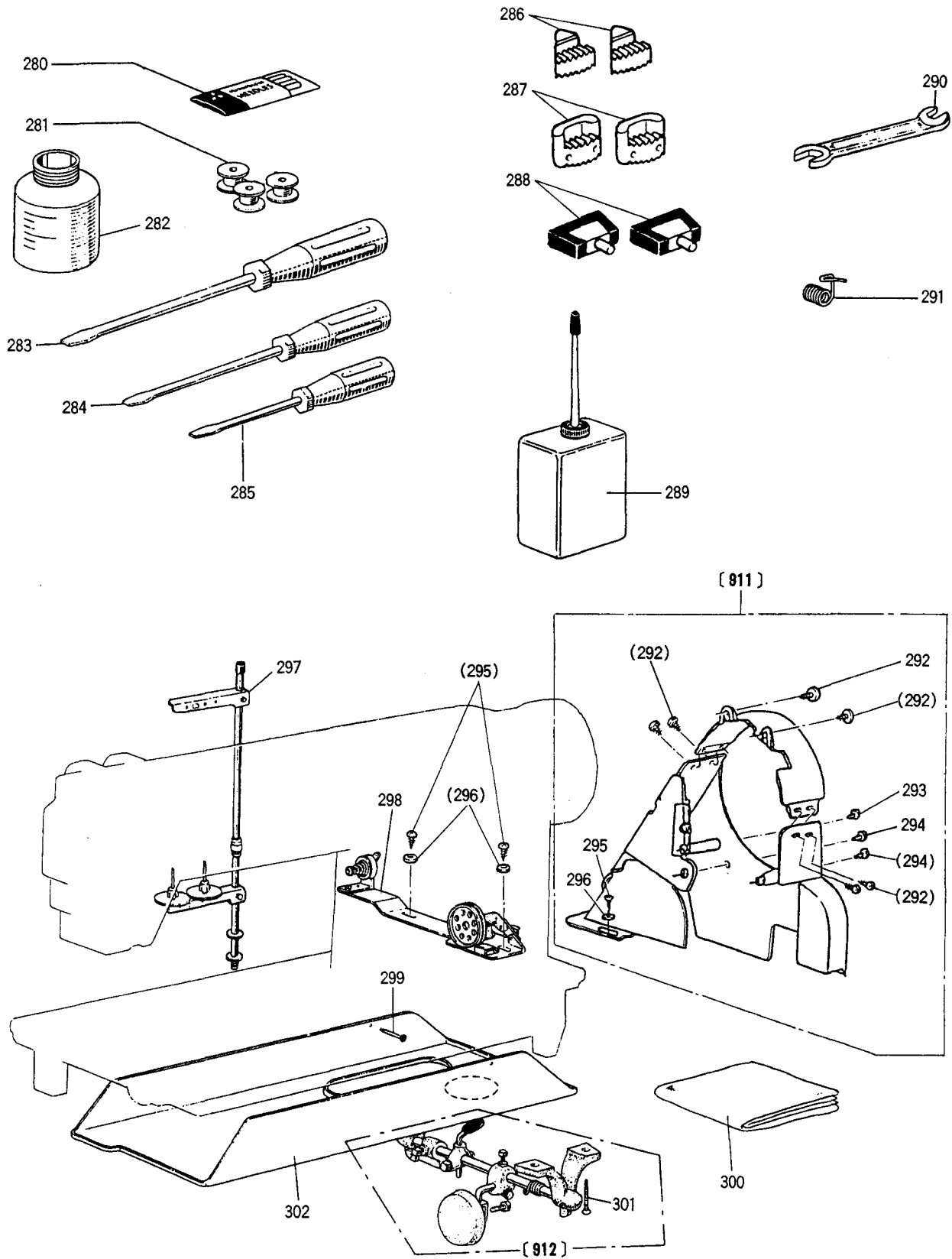


## F 給油機構

## OIL LUBRICATION MECHANISM

Fig. 変更 部品コード				使用数
No.	Mod	Parts.No.	部品名	Amt. Reg.
				Bob
F240		M90908003	マルヒラネジ	1
F241		MG33A0138	オイルタンク	1
F242		MG33A0740	フェルト	1
F243		MG33E0688	ハ°イ°ヒモクミタテ	1
F244		MF06A1620	コテイヨウハント°SKB-1M	2
F245		M90357037	Pサラタツヒ°ソク°ネジ V 3X8	2
F246		M91109004	サ°カ°ネツキフ°ラマイネジ	7
F247		MG33A0134	フ°ラフタミキ	1
F248		MG33A1740	フェルト	2
F249		MG33A2740	フェルト	1
F250		MF10E3148	ヒモ 3DX180	2
F251		MG33A1138	オイルタンクミキ	1
F252		M90573080	ゴムセン	2
F253		M90531037	P ナハ°ネジ 5X14	2
F254		MG33A0780	ホルタ	1
F255		M91106004	フ°ラマイネジ	1
F256		MG30A0740	フェルト	2
F257		MN10A4742	フタ	3
F258		MF10A2740	フェルト	1
F259		MG33E0601	トリツケイタヒモクミタテ	1
F260		M90939002	ヒラネジ	2
F261		MG50A0688	ハ°イ°	1
F262		MG42A3731	ハ°イ°	1
F263		M91103045	ナット	1
F264		MF10A0689	ハ°イ°ホルタ	1
F265		M91111004	フ°ラマイネジ	1
F266		MG42B0400	ヒモ	3
F267		MG33A0688	ハ°イ°	1
F268		MG50A2740	フェルト	1
F269		MG43A0689	センサ°イクハ°ネ	1
F270		MG42A2691	カ°スケツト	1
F271		MG50A0139	フタ	1
F272		MG50A0257	オサエイタ	1
F909		MG33E0711	ハク°ルマハ°コウエクミタテ	1
F910		MG33E0712	ハク°ルマハ°コシタクミタテ	1

**G 付属品  
ACCESSORIES**



G 付属品  
ACCESSORIES

Fig. 変更 部品コード					使用数
No.	Mod	Parts.No.	部品名	Description	Amt. Reg.
G280		MG33E0128	ハリセット	Needle set(DPX17#22)	1
G281		MF25B0123	ホビーン	Bobbin	3
G282		MG33A0130	アブラビン	Oil pot	1
G283		MG33A0608	ドライバ-(タイ)	Screw driver(large)	1
G284		MF06A0608	ドライバ-(チユ)	Screw driver(middle)	1
G285		MF06A1608	ドライバ-(シヨウ)	Screw driver(small)	1
G286		MG51A1419	ホウシゴム	Vibration preventing rubber	2
G287		MG51A0419	ホウシゴム	Vibration preventing rubber	2
G288		MF01E0418	チヨウハンセット	Table hinge with rubber cushion	2
G289		MG33A0137	アブラサシ 18	Oil with oiler	1
G290		MG33A0479	スナナ マルカタ	Spanner	1
G291		MF12B0187	イトリハネ	Thread take-up spring	1
G292		M91109004	サカネツキフライネジ	Screw 11/64(40)x8	6
G293		M91072004	SW-PWツキPナネジ	Screw SW-PW M4X0.7X14	1
G294		M91508004	フライネジ	Screw 15/64(28)x8	2
G295		M90401041	マルモカネ	Screw 4.5x20	4
G296		M70517050	ミカキサカネ	Washer 5	4
G297		MF33E0193	イトタテアイセット	Thread stand assy	1
G298		MN69E0190	イトマキシカケ	Bobbin winder assy.	1
G299		MQ80A0375	クキ N25	Nail N25	10
G300		MG33A0734	ビニールカバー	Vinyl cover	1
G301		M90404041	サラムカネ 4.5X25	Screw 4.5x25	4
G302		MG42E0131	アブラウケクミタテ	Oil reservoir assy.	1
G911		MG33E0776	ベルトカバーセット	Belt cover assy.	1
G912		MG33E0727	ヒサアゲシカケセット	Knee lifter assy.	1