

# MITSUBISHI

## 三菱工業用ミシン制御部品カタログ

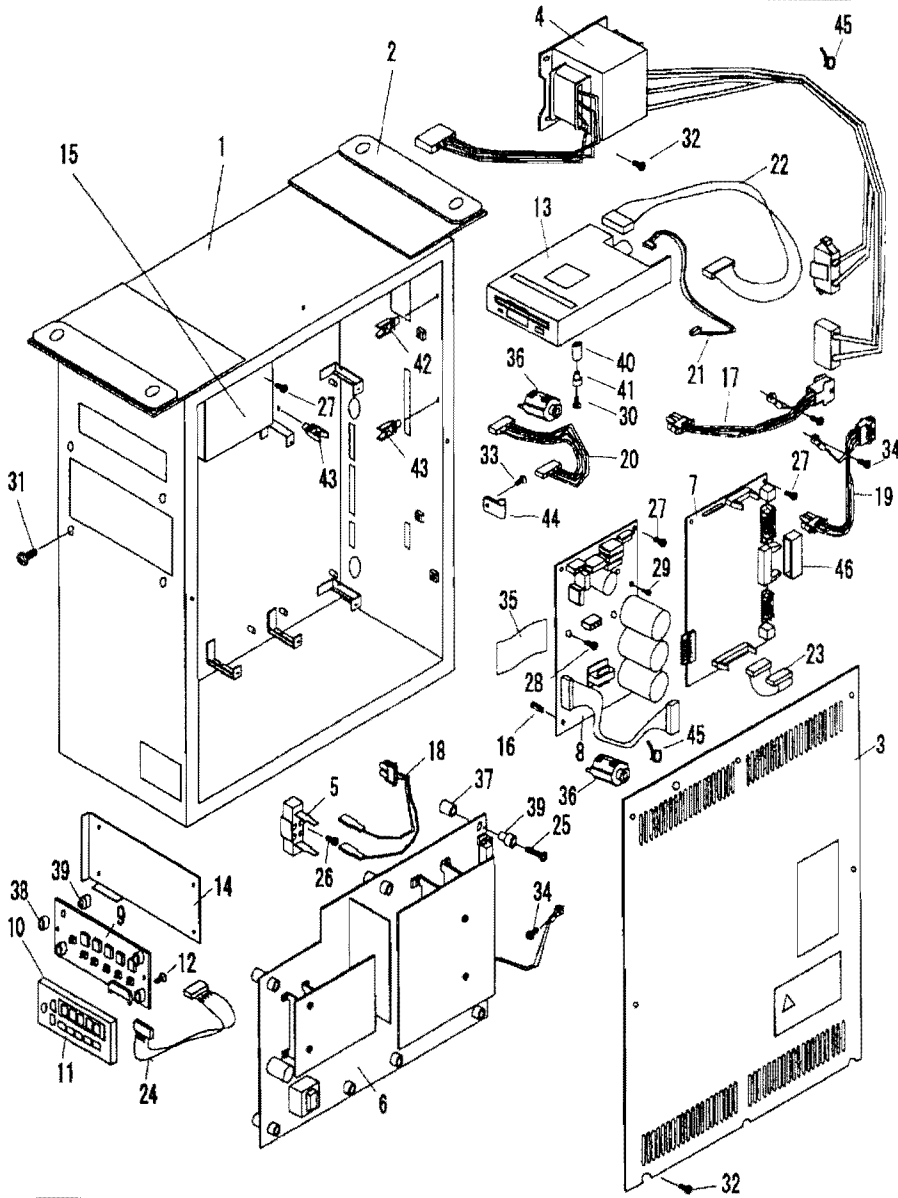
### Industrial Sewing Machine Control Unit Parts List

Model PLK-E

目次	INDEX	Page
[A] 制御盤[PLK-E-CU-20]の主要部品	MAIN PARTS OF CONTROL UNIT [PLK-E-CU-20].....	1
[B] 制御盤付属品	CONTROL UNIT ACCESSORY.....	3
[C] 電源ユニット[PLK-B-PU-***]の主要部品	MAIN PARTS OF POWER UNIT [PLK-B-PU-***].....	5
[D] ノイズフィルターユニット[PLK-E-NU-20]部分 の主要部品と付属品	MAIN PARTS OF NOIZE FILTER UNIT[PLK-E-NU-20] AND ACCESSORY.....	7
[E] 入力パネル[PLK-E-PAL]部分の主要部品	MAIN PARTS OF TEACHING PANEL[PLK-E-PAL].....	9
[F] CEキットの主要部品[PLK-E-CE]	MAIN PARTS OF CE KIT[PLK-E-CE].....	11
索引	INDEX.....	13

[A] 制御盤[PLK-E-CU-20]の主要部品

MAIN PARTS OF CONTROL UNIT[PLK-E-CU-20]



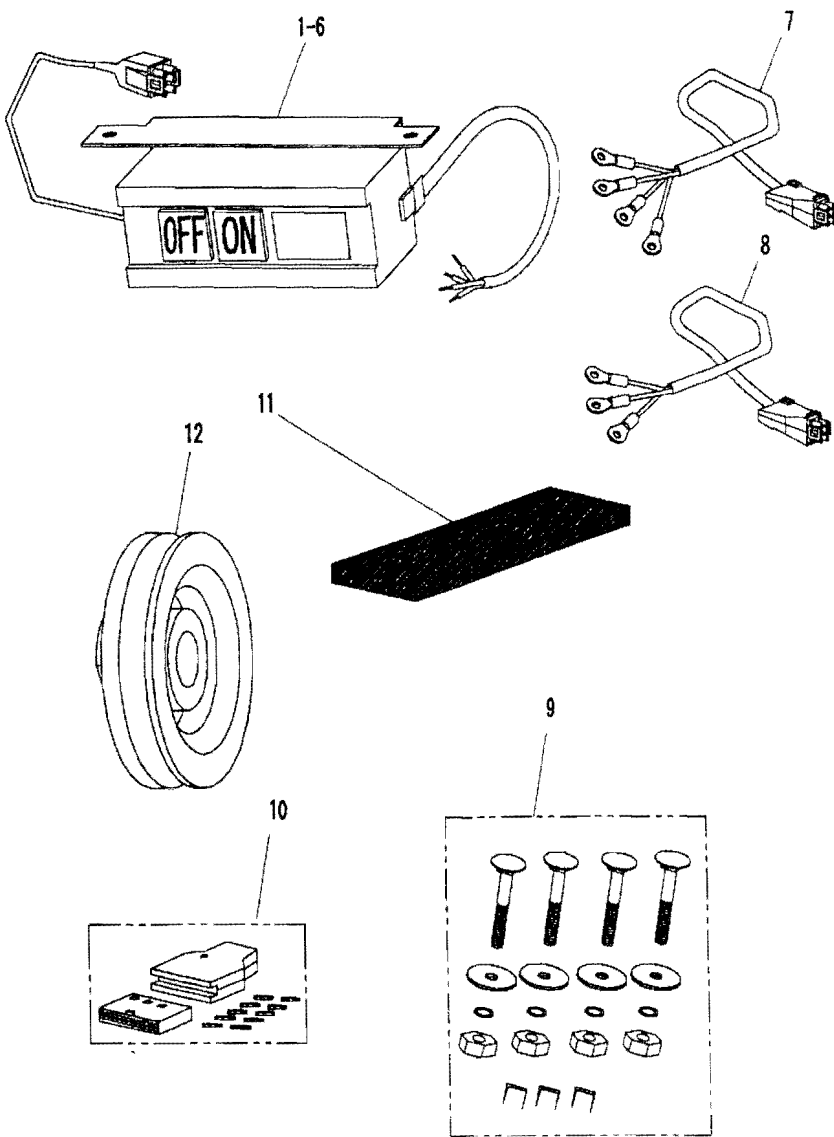
[A] 制御盤[PLK-E-CU-20]の主要部品

MAIN PARTS OF CONTROL UNIT[PLK-E-CU-20]

Fig. 変更	部品コード	No	Mod.	Parts.No	部品名	Description	使用個数	PLK-E
							Amt	Reg
A001	K14M73840401	箱			Box	Box	1	-
A002	K14M73848101	ゴム			Rubber	Rubber	2	-
A003	K14M73846002	カバー			Cover	Cover	1	-
A004	K14M31600001	トランス組立 [200-240V]			Transformer [200-240V]	Transformer [200-240V]	1	-
A005	K14M030A101K	回生抵抗 [200-240V]			Resistor [200-240V]	Resistor [200-240V]	1	-
A006	M800BEPMD	プリント基板 [PLK-B1-PMD-E]			P. C. B. [PLK-B1-PMD-E]	P. C. B. [PLK-B1-PMD-E]	1	-
A007	M800BECPU	プリント基板 [PLK-B1-CPU-E]			P. C. B. [PLK-B1-CPU-E]	P. C. B. [PLK-B1-CPU-E]	1	-
A008	K14M72009B10	プリント基板 [XC-E2-1B-PLK]			P. C. B. [XC-E2-1B-PLK]	P. C. B. [XC-E2-1B-PLK]	1	-
AC09	M800BDISP	プリント基板 [PLK-B1-DISP]			P. C. B. [PLK-B1-DISP]	P. C. B. [PLK-B1-DISP]	1	-
AC10	K14M71730101	設定パネル			Setting Panel	Setting Panel	1	-
AC11	K14M73892401	シート			Sheet	Sheet	1	-
AC12	K14S90751206	T-T ねじ			T-T-P-Screw M3X6	T-T-P-Screw M3X6	2	-
AC13	K14M5520D003	F.D.D			F. D. D	F. D. D	1	-
AC14	K14M73850201	取付板 [DISP基板]			Guide	Guide	1	-
A015	K14M73850301	取付板 [FDD用]			Guide	Guide	1	-
A016	K14M72059601	支柱			Support	Support	3	-
A017	K14M72026431	接続電線 [XC-E] ⇄ [押しスイッチ]			Cord ([XC-E] ⇄ [SW])	Cord ([XC-E] ⇄ [SW])	1	-
A018	K14M71926330	接続電線 [XC-E] ⇄ [回生抵抗]			Cord ([XC-E] ⇄ [Resistor])	Cord ([XC-E] ⇄ [Resistor])	1	-
A019	K14M73826031	接続電線 [XC-E] ⇄ [モーター]			Cord ([XC-E] ⇄ [Motor])	Cord ([XC-E] ⇄ [Motor])	1	-
A020	K14M73826130	接続電線 [XC-E] ⇄ [PMD]			Cord ([XC-E] ⇄ [PMD])	Cord ([XC-E] ⇄ [PMD])	1	-
A021	K14M73826230	接続電線 [PMD] ⇄ [FDD]			Cord ([PMD] ⇄ [FDD])	Cord ([PMD] ⇄ [FDD])	1	-
A022	K14M73826332	接続電線 [CPU] ⇄ [FDD]			Cord ([CPU] ⇄ [FDD])	Cord ([CPU] ⇄ [FDD])	1	-
A023	K14M73826433	接続電線 [CPU] ⇄ [PMD]			Cord ([CPU] ⇄ [PMD])	Cord ([CPU] ⇄ [PMD])	1	-
A024	K14M73826530	接続電線 [CPU] ⇄ [DISP]			Cord ([CPU] ⇄ [DISP])	Cord ([CPU] ⇄ [DISP])	1	-
A025	K14S90203420	SW-PW付 ねじ [M4X0.7X20]			P-Screw with SW&PW [M4X0.7X20]	P-Screw with SW&PW [M4X0.7X20]	7	-
A026	K14S90203408	SW-PW付 ねじ [M4X0.7X8]			P-Screw with SW&PW [M4X0.7X8]	P-Screw with SW&PW [M4X0.7X8]	1	-
A027	K14S90203408	SW-PW付 ねじ [M4X0.7X8]			P-Screw with SW&PW [M4X0.7X8]	P-Screw with SW&PW [M4X0.7X8]	11	-
A028	K14S90203412	SW-PW付 ねじ [M4X0.7X12]			P-Screw with SW&PW [M4X0.7X12]	P-Screw with SW&PW [M4X0.7X12]	2	-
A029	K14S90203212	SW-PW付 ねじ [M3X0.5X12]			P-Screw with SW&PW [M3X0.5X12]	P-Screw with SW&PW [M3X0.5X12]	2	-
A030	K14S90203220	SW-PW付 ねじ [M3X0.5X20]			P-Screw with SW&PW [M3X0.5X20]	P-Screw with SW&PW [M3X0.5X20]	4	-
A031	K14S90203425	SW-PW付 ねじ [M4X0.7X25]			P-Screw with SW&PW [M4X0.7X25]	P-Screw with SW&PW [M4X0.7X25]	4	-
A032	K14S90203410	SW-PW付 ねじ [M4X0.7X10]			P-Screw with SW&PW [M4X0.7X10]	P-Screw with SW&PW [M4X0.7X10]	12	-
A033	K14S90203410	SW-PW付 ねじ [M4X0.7X10]			P-Screw with SW&PW [M4X0.7X10]	P-Screw with SW&PW [M4X0.7X10]	2	-
A034	K14S90201408	SW付 ねじ [M4X0.7X8]			P-Screw with SW [M4X0.7X8]	P-Screw with SW [M4X0.7X8]	6	-
A035	K14M738711D1	ゴムシート			Rubber Sheet	Rubber Sheet	1	-
A036	K14M19400102	フェライトコア			Ferrite Core	Ferrite Core	2	-
A037	K14M94508600	ねじ [NA-410]			Collar [NA-410]	Collar [NA-410]	7	-
A038	K14S95900106	ねじ [NA-405]			Collar [NA-405]	Collar [NA-405]	4	-
A039	K14S95900112	ブッシング [NB-400]			Bushing [NB-400]	Bushing [NB-400]	11	-
A040	K14M82300102	ねじ			Collar	Collar	4	-
A041	K14M96026900	ブッシング [TB-300]			Bushing [TB-300]	Bushing [TB-300]	4	-
A042	K14M73898201	ワイヤサドル [WS-A-1-01]			Wire Saddle [WS-A-1-01]	Wire Saddle [WS-A-1-01]	1	-
A043	K14M73898202	ワイヤサドル [WS-A-2-01]			Wire Saddle [WS-A-2-01]	Wire Saddle [WS-A-2-01]	3	-
A044	K14S94522007	ナイロンクリップ [HP-7N]			Nylon Clip [HP-7N]	Nylon Clip [HP-7N]	2	-
A045	K14M94505000	バンド [T18R]			Band [T18R]	Band [T18R]	9	-
A046	K14M73898001	ダスターカバー			DUSTER COVER	DUSTER COVER	1	-

[B] 制御盤付属品

CONTROL UNIT ACCESSORY



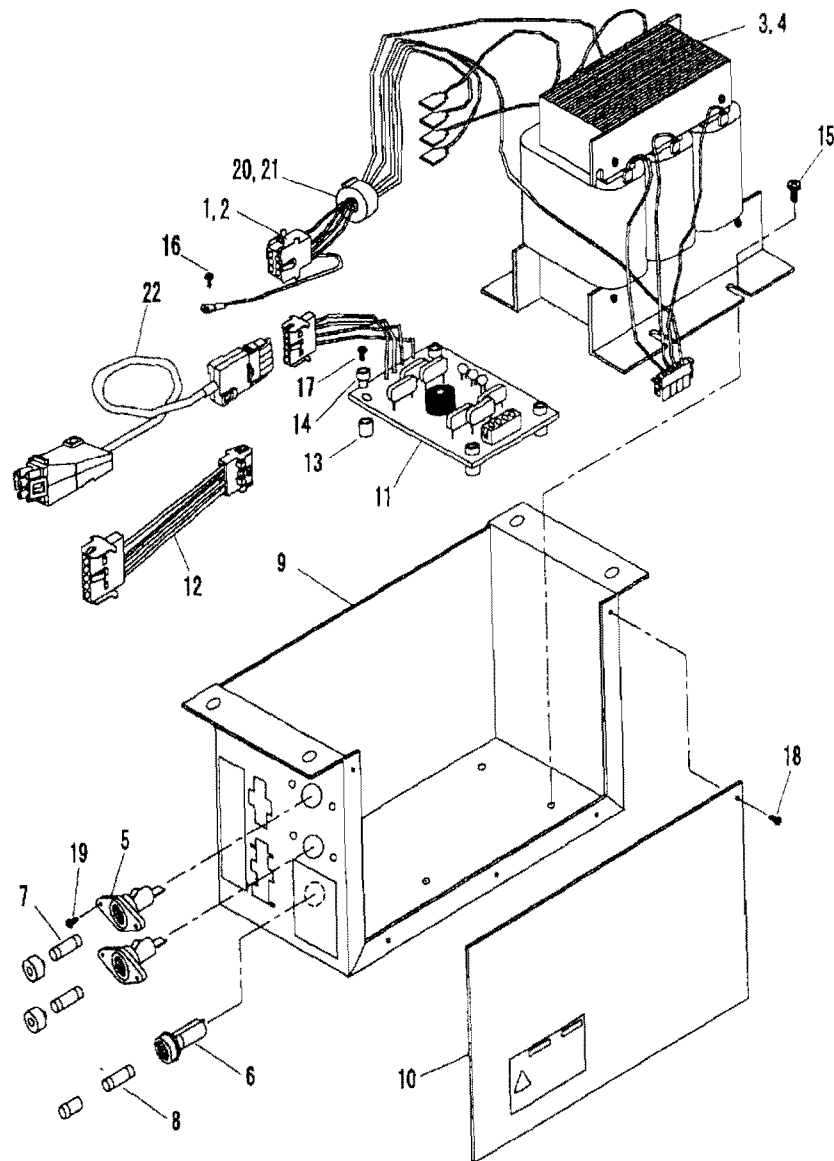
[B] 制御盤付属品

CONTROL UNIT ACCESSORY

Fig. No.	変更 No.	部品コード Parts.No.	部品名	Description	使用個数 Amt. Req.	PLK-E
B001		K14M47932201	押切スイッチ組立(国内, 2P1*5P付)	SW [Japan, Cap, 3φ AC200V].....	1	-
B002		K14M47932202	押切スイッチ組立(スレソリ付)	SW [Strain relief, 3φ, AC200-240V]...	1	-
B003		K14M47932203	押切スイッチ組立(スレソリ付)	SW [Strain relief, 3φ, AC380-415V]...	1	-
B004		K14M47932204	押切スイッチ組立(国内, 2P1*5P付)	SW [Japan, 2P, 1φ AC100V].....	1	-
B005		K14M47932205	押切スイッチ組立(スレソリ付)	SW [Strain relief, 1φ, AC100-120V]...	1	-
B006		K14M47932206	押切スイッチ組立(スレソリ付)	SW [Strain relief, 1φ, AC200-240V]...	1	-
B007		K14M09032389	電源コード(ヨーロッパ)	Power Code[Eur, 3φ, AC380-415V].....	1	-
B008		K14M09036807	電源コード(ヨーロッパ)	Power Code[Eur, 1φ, AC200-240V].....	1	-
B009		K14M09023113	付属品(ボルト)	Accessory[Bolt].....	1	-
B010		K14M09044219	付属品(コネクタ)	Accessory[Connector].....	1	-
B011		K14M73848301	ゴムパッキン	Rubber.....	1	-
B012		K14M97714201	プーリ(T-65)	Pulley[T-65].....	1	-

[C] 電源ユニット[PLK-B-PU-\*\*\*]の主要部品

MAIN PARTS OF POWER UNIT [PLK-B-PU-\*\*\*]

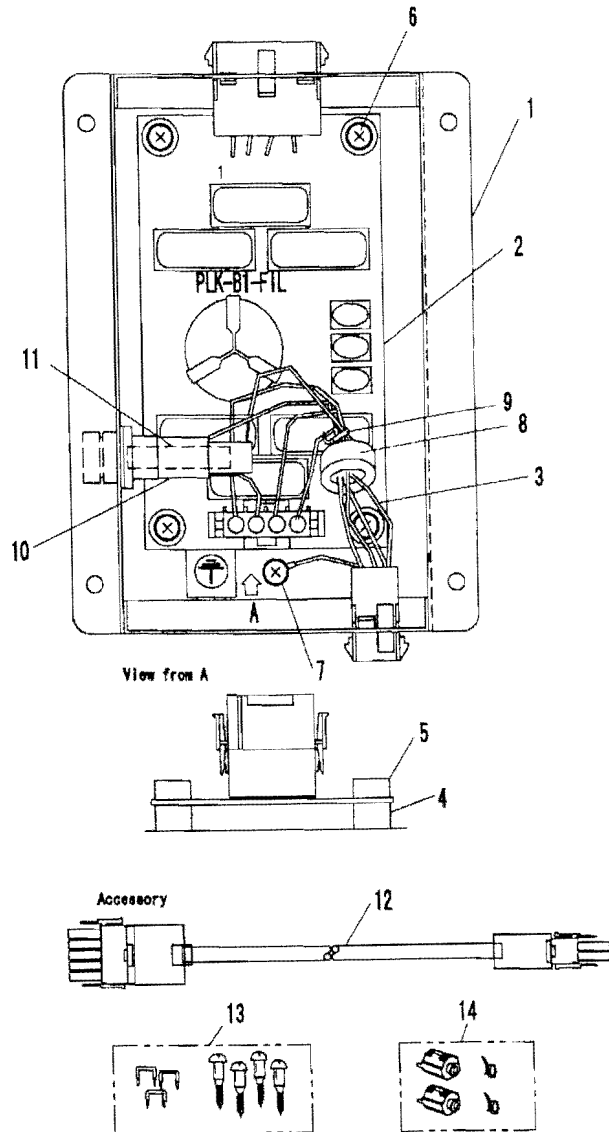


[C] 電源ユニット[PLK-B-PU-\*\*\*]の主要部品

MAIN PARTS OF POWER UNIT [PLK-B-PU-\*\*\*]

Fig No	変更 Mod	部品コード Parts.No	部品名	Description	使用個数 Amt. Reg.		
					B-PU-840	B-PU-940	B-PU-140
C001		K14M73826730	接続電線[3φ, 380-415V]	Cord[3φ, 380-415V]	1	1	-
C002		K14M73826830	接続電線[1φ, 100-120V]	Cord[1φ, 100-120V]	-	-	1
C003		K14M73804130	トランス組立[3φ, 380-415V]	Transformer[3φ, 380-415V]	1	1	-
C004		K14M73804330	トランス組立[1φ, 100-120V]	Transformer[1φ, 100-120V]	-	-	1
C005		K14M46000003	ヒューズホルダ	Fuse holder	2	2	-
C006		K14S46002565	ヒューズ[5A]	Fuse holder	-	-	1
C007		K14M46000002	ヒューズ[5A]	Fuse[5A]	2	2	-
C008		K14M46018000	ヒューズ[20A]	Fuse[20A]	-	-	1
C009		K14M73840101	箱	Box	1	1	1
C010		K14M73846101	カバー	Cover	1	1	1
C011		M80081FIL	プリント基板[PLK-B1-FIL]	P.C.B.[PLK-B1-FIL]	1	-	-
C012		K14M73826930	接続電線[1φ, 100V/3φ, 380V]	Cord[1φ, 100V/3φ, 380V]	-	1	1
C013		K14M9600200	ナット[NA-407]	Collar[NA-407]	4	-	-
C014		K14SS5900112	ワッシャー[NB-400]	Bushing[NB-400]	4	-	-
C015		K14S90203814	SW-PW付 Pナット[M8X1.25X14]	P-Screw with SW&PW [M8X1.25X14]	4	4	4
C016		K14S90201408	SW付 Pナット[M4X0.7X8]	P-Screw with SW [M4X0.7X8]	1	1	1
C017		K14S90203418	SW-PW付 Pナット[M4X0.7X18]	P-Screw with SW&PW [M4X0.7X18]	4	-	-
C018		K14S90203410	SW-PW付 Pナット[M4X0.7X10]	P-Screw with SW&PW [M4X0.7X10]	5	5	5
C019		K14S90203410	SW-PW付 Pナット[M4X0.7X10]	P-Screw with SW&PW [M4X0.7X10]	4	4	-
C020		K14M94505000	インシュレータ[T18R]	Band[T18R]	1	-	-
C021		K14M19400102	フェライトコア	Ferrite Core	1	-	-
C022		K14M73827030	接続電線	Cord	1	1	1

[D] ノイズフィルターユニット[PLK-E-NU-20]部分の主要部品と付属品  
 MAIN PARTS OF NOIZE FILTER UNIT[PLK-E-NU-20] AND ACCESSORY

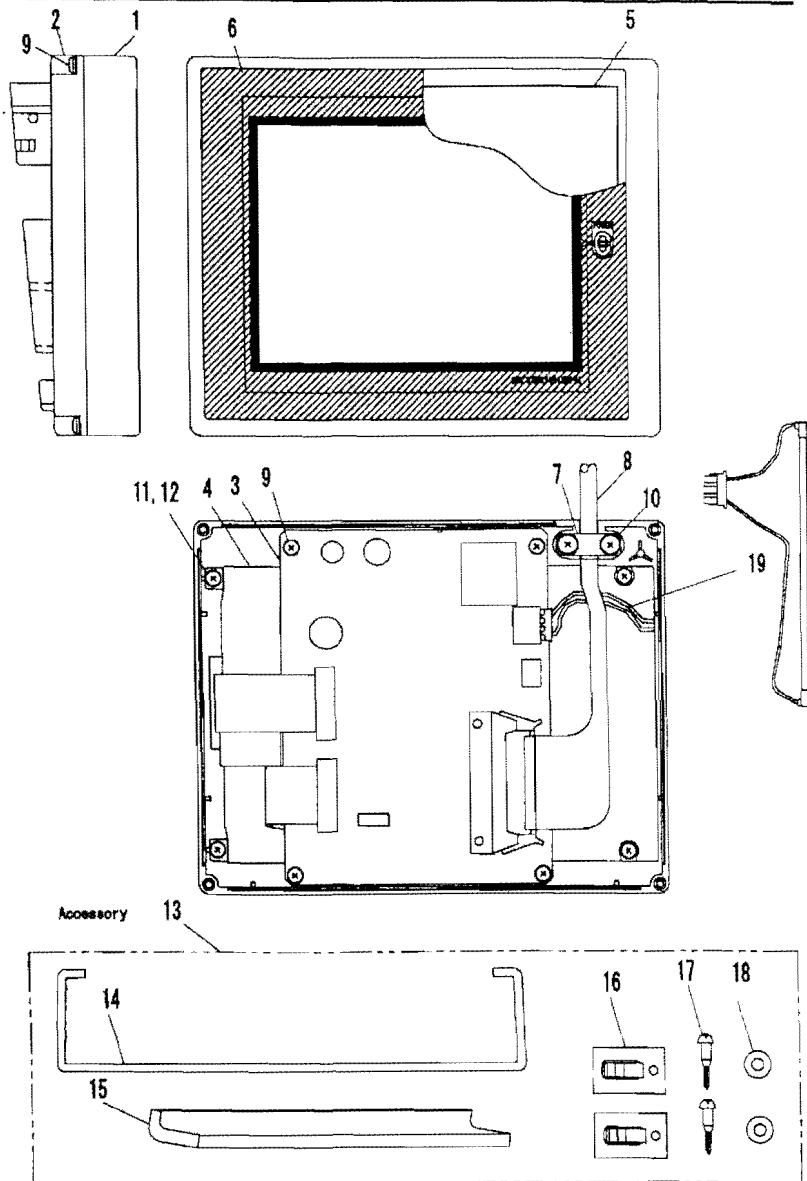


[D] ノイズフィルターユニット[PLK-E-NU-20]部分の主要部品と付属品  
 MAIN PARTS OF NOIZE FILTER UNIT[PLK-E-NU-20] AND ACCESSORY

Fig No	変更 No	部品コード Parts No.	部品名	Description	使用個数 Amt	備考 Reg.
D001		K14M73840501	箱	Box	1	
D002		M800B1FIL	プリント基板[PLK-B1-FIL]	P.C.B.[PLK-B1-FIL]	1	
D003		K14M73828631	接続電線	Cord	1	
D004		K14M95000200	カラー[NA-407]	Collar[NA-407]	4	
D005		K14S95900112	ワッシャー[NB-400]	Bushing[NB-400]	4	
D006		K14S90203416	SW-付 Pナメネ[MX0.7X16]	P-Screw with SW&PW [MX0.7X16]	4	
D007		K14S90201406	SW付 Pナメネ[MX0.7X6]	P-Screw with SW [MX0.7X6]	1	
D008		K14M19400002	フェライトコア	Ferrite Core	1	
D009		K14M94505000	インシュリケイ[T18R]	Band[T18R]	1	
D010		K14M73898301	ヒューズホルダ	Fuse Holder	1	
D011		K14M46000004	ヒューズ [15A]	Fuse [15A]	1	
D012		K14M73827030	接続電線	Cord	1	
D013		K14M09023114	付属品[ネジ]	Accessory[Screw]	1	
D014		K14M09044217	付属品[フェライトコア]	Accessory[Ferrite Core]	1	

[E] 入力パネル[PLK-E-PAL]部分の主要部品

MAIN PARTS OF TEACHING PANEL[PLK-E-PAL]



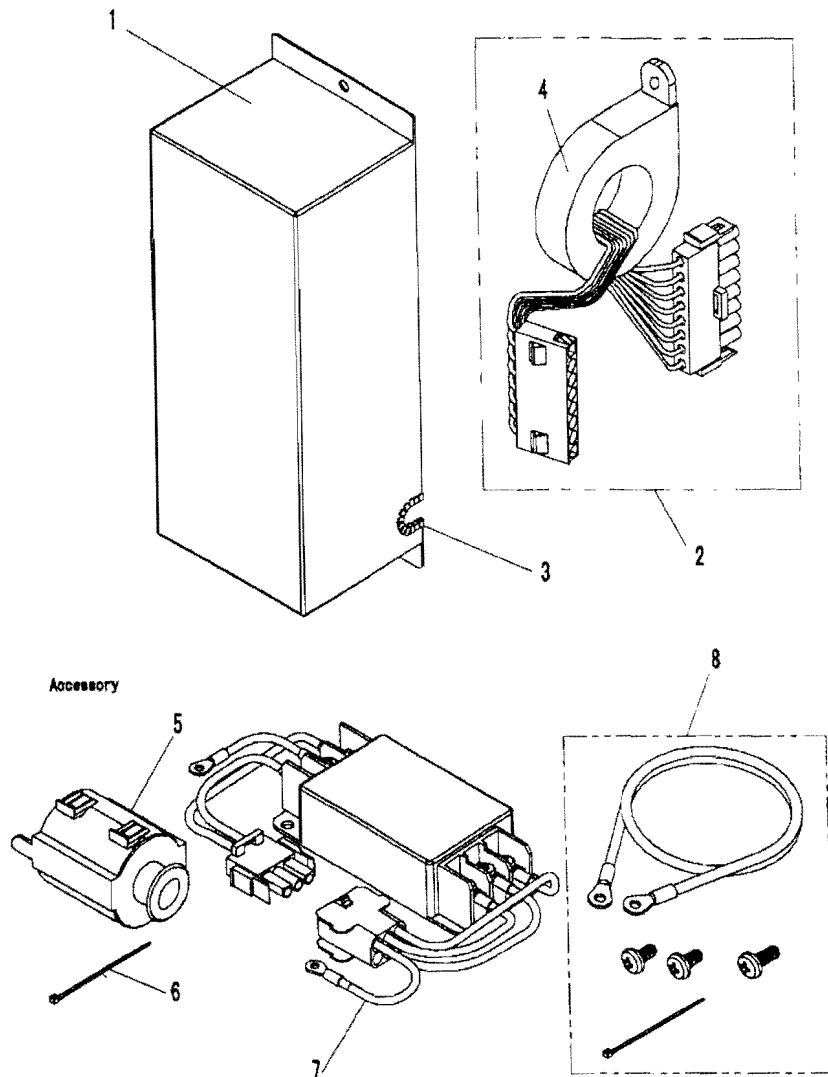
[E] 入力パネル[PLK-E-PAL]部分の主要部品

MAIN PARTS OF TEACHING PANEL[PLK-E-PAL]

Fig. No.	変更 Mcd.	部品コード Parts.No.	部品名	Description	使用個数 Amt.Reg.	PLK-E
E001		K14M73830201	フロントケース	Front Case	1	
E002		K14M73830301	リアケース	Rear Case	1	
E003		M800E0PAL	プリント基板[PLK-E-PAL]	P.C.B.[PLK-E-PAL]	1	
E004		LM32019T	LCD	LCD	1	
E005		BKO-C10791HD	タッチパネル	Touch Panel	1	
E006		K14M73871002	シート	Sheet	1	
E007		K14M73850701	抜け止め	Cord Stopper	1	
E008		K14M73828531	接続電線	Cord	1	
E009		K14M90203208	SW-PW付 平ネジ[M3X0.5X8]	P-Screw with SW&PW [M3X0.5X8]	8	
E010		K14M90203408	SW-PW付 平ネジ[M4X0.7X8]	P-Screw with SW&PW [M4X0.7X8]	2	
E011		K14M90751106	平ネジ[T-T-P]	T-T-P-Screw [2.6X6]	4	
E012		K14M91301095	平座金	Washer	4	
E013		K14M09044214	付属品[スタンド]	Accessory[Stand]	1	
E014		K14M73869101	スタンド	Stand	1	
E015		K14M14512201	ゴム	Rubber	1	
E016		K14M19035801	クリップ	Clip	2	
E017		K14M19040301	丸木ネジ[3.1X16]	Wood Screw[3.1X16]	2	
E018		K14M19038801	小座金	Washer	2	
E019		K14M73869001	ランプ	Lamp	1	

[F] CEキットの主要部品 [PLK-E-CE]

MAIN PARTS OF CE KIT [PLK-E-CE]



[F] CEキットの主要部品 [PLK-E-CE]  
MAIN PARTS OF CE KIT [PLK-E-CE]

Fig. 変更 No. Mod.	部品コード Parts.No.	部品名	Description	使用個数 Amt.Reg.
F001	K14M73842001	カバー	Cover	1
F002	K14M73828930	接続電線	Cord	1
F003	K14M93505799	ブッシュ	Bush	1
F004	ESD-R-47B	フェライトコア	Ferrite Core	1
F005	K14M19400102	フェライトコア	Ferrite Core	1
F006	K14M94505000	インダクタイ[T18R]	Band[T18R]	1
F007	K14M73829001	ノイズフィルタ粗立	Noize Filter Unit	1
F008	K14M09044213	接続電線	Cord	1

索引 (I)  
INDEX (I)

部品コード Parts.No.	ページ Page	Fig. No.	部品コード Parts.No.	ページ Page	Fig. No.	部品コード Parts.No.	ページ Page	Fig. No.
BKO-C10791H02	P10	E005	K14M73840101	P6	C009	K14S95900106	P2	A038
ESD-R-47B	P12	F004	K14M73840401	P2	A001	K14S95900112	P2	A039
K14M030A101K	P2	A005	K14M73840501	P8	0001	K14S95900112	P6	C014
K14M09023113	P4	B009	K14M73842001	P12	F001	K14S95900112	P8	D005
K14M09023114	P8	D013	K14M73846002	P2	A003	LM32019T	P10	E004
K14M09032389	P4	B007	K14M73846101	P6	C010	M800B1FIL	P6	C011
K14M09036807	P4	B008	K14M73848101	P2	A002	M800B1FIL	P8	D002
K14M09044213	P12	F008	K14M73848301	P4	B011	M800BDISP	P2	A009
K14M09044214	P10	E013	K14M73850201	P2	A014	M800BECPL	P2	A007
K14M09044217	P8	D014	K14M73850301	P2	A015	M800BEPMD	P2	A006
K14M09044219	P4	B010	K14M73850701	P10	E007	M800EOPAL	P10	E003
K14M14512201	P10	E015	K14M73869001	P10	E019			
K14M19035801	P10	E016	K14M73869101	P10	E014			
K14M19036801	P10	E018	K14M73871002	P10	E006			
K14M19040301	P10	E017	K14M73871101	P2	A035			
K14M19400002	P8	D008	K14M73892401	P2	A011			
K14M19400102	P2	A036	K14M73898001	P2	A046			
K14M19400102	P6	C021	K14M73898201	P2	A042			
K14M19400102	P12	F005	K14M73898202	P2	A043			
K14M31600001	P2	A004	K14M73898301	P8	D010			
K14M46000002	P6	C007	K14M82300102	P2	A040			
K14M46000003	P6	C005	K14M90203208	P10	E009			
K14M46000004	P8	D011	K14M90203408	P10	E010			
K14M46018000	P6	C008	K14M90751106	P10	E011			
K14M47932201	P4	B001	K14M91301095	P10	E012			
K14M47932202	P4	B002	K14M93505799	P12	F003			
K14M47932203	P4	B003	K14M94505000	P2	A045			
K14M47932204	P4	B004	K14M94505000	P6	C020			
K14M47932205	P4	B005	K14M94505000	P8	D009			
K14M47932206	P4	B006	K14M94505000	P12	F006			
K14M55200003	P2	A013	K14M94508600	P2	A037			
K14M71730101	P2	A010	K14M96000200	P6	C013			
K14M71926330	P2	A018	K14M96000200	P8	D004			
K14M72009810	P2	A008	K14M96026900	P2	A041			
K14M72026431	P2	A017	K14M97714201	P4	B012			
K14M72059601	P2	A016	K14S46002565	P6	C006			
K14M73804130	P6	C003	K14S90201406	P8	D007			
K14M73804330	P6	C004	K14S90201408	P2	A034			
K14M73826031	P2	A019	K14S90201408	P6	C016			
K14M73826130	P2	A020	K14S90203212	P2	A029			
K14M73826230	P2	A021	K14S90203220	P2	A030			
K14M73826332	P2	A022	K14S90203408	P2	A026			
K14M73826433	P2	A023	K14S90203408	P2	A027			
K14M73826530	P2	A024	K14S90203410	P2	A032			
K14M73826730	P6	C001	K14S90203410	P2	A033			
K14M73826830	P6	C002	K14S90203410	P6	C018			
K14M73826930	P6	C012	K14S90203410	P6	C019			
K14M73827030	P6	C022	K14S90203412	P2	A028			
K14M73827030	P8	D012	K14S90203416	P8	D006			
K14M73828531	P10	E008	K14S90203418	P6	C017			
K14M73828631	P8	D003	K14S90203420	P2	A025			
K14M73828930	P12	F002	K14S90203425	P2	A031			
K14M73829001	P12	F007	K14S90203814	P6	C015			
K14M73830201	P10	E001	K14S90751206	P2	A012			
K14M73830301	P10	E002	K14S94522007	P2	A044			



 三菱電機株式会社

 MITSUBISHI ELECTRIC CORPORATION

---

この印刷物は、2001年08月発行です。なお、お断りなしに仕様を変更することがありますのでご了承ください。

2001年08月作成