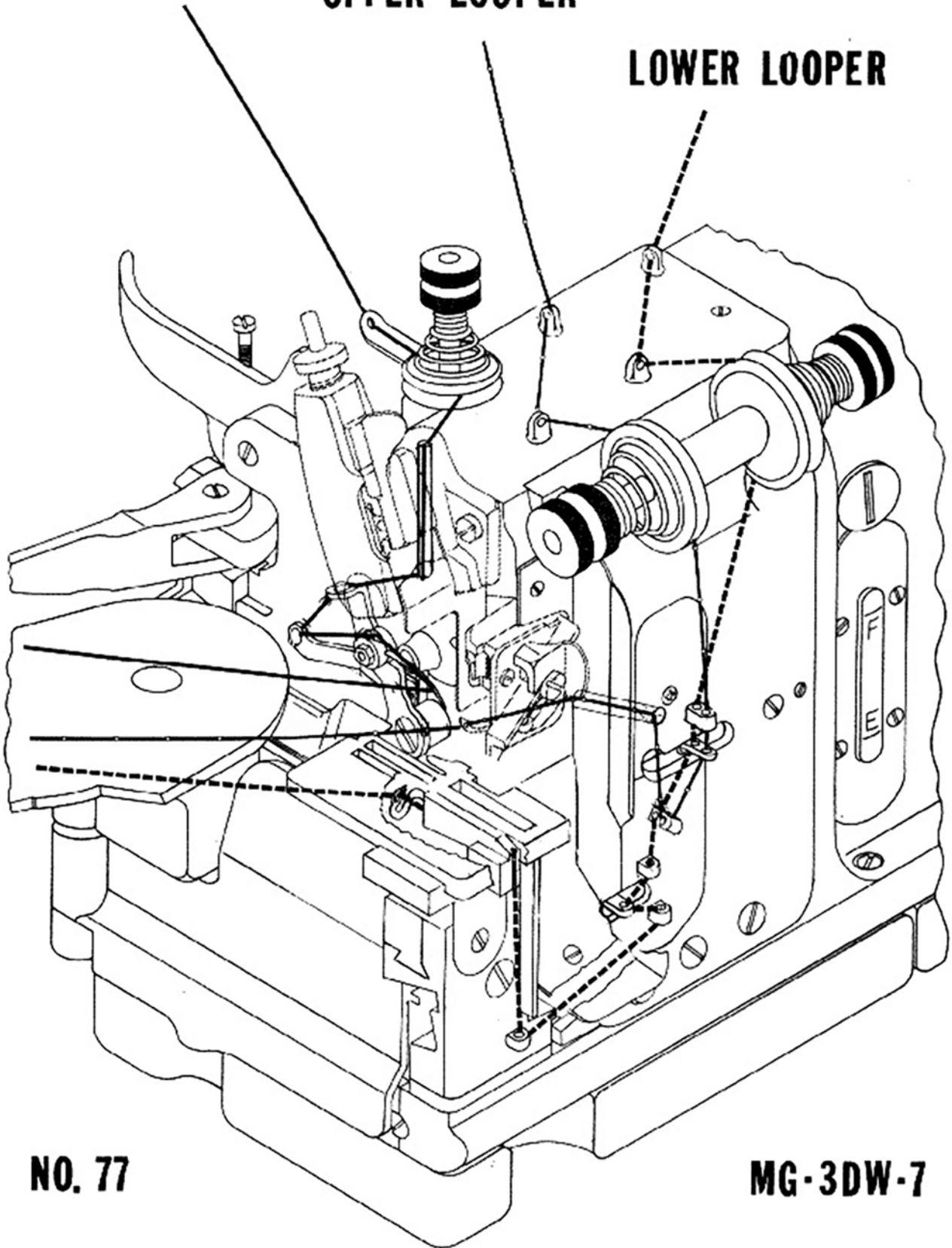


**NEEDLE**

**UPPER LOOPER**

**LOWER LOOPER**



**NO. 77**

**MG-3DW-7**