

BARATTO 158

CATALOGO RICAMBI

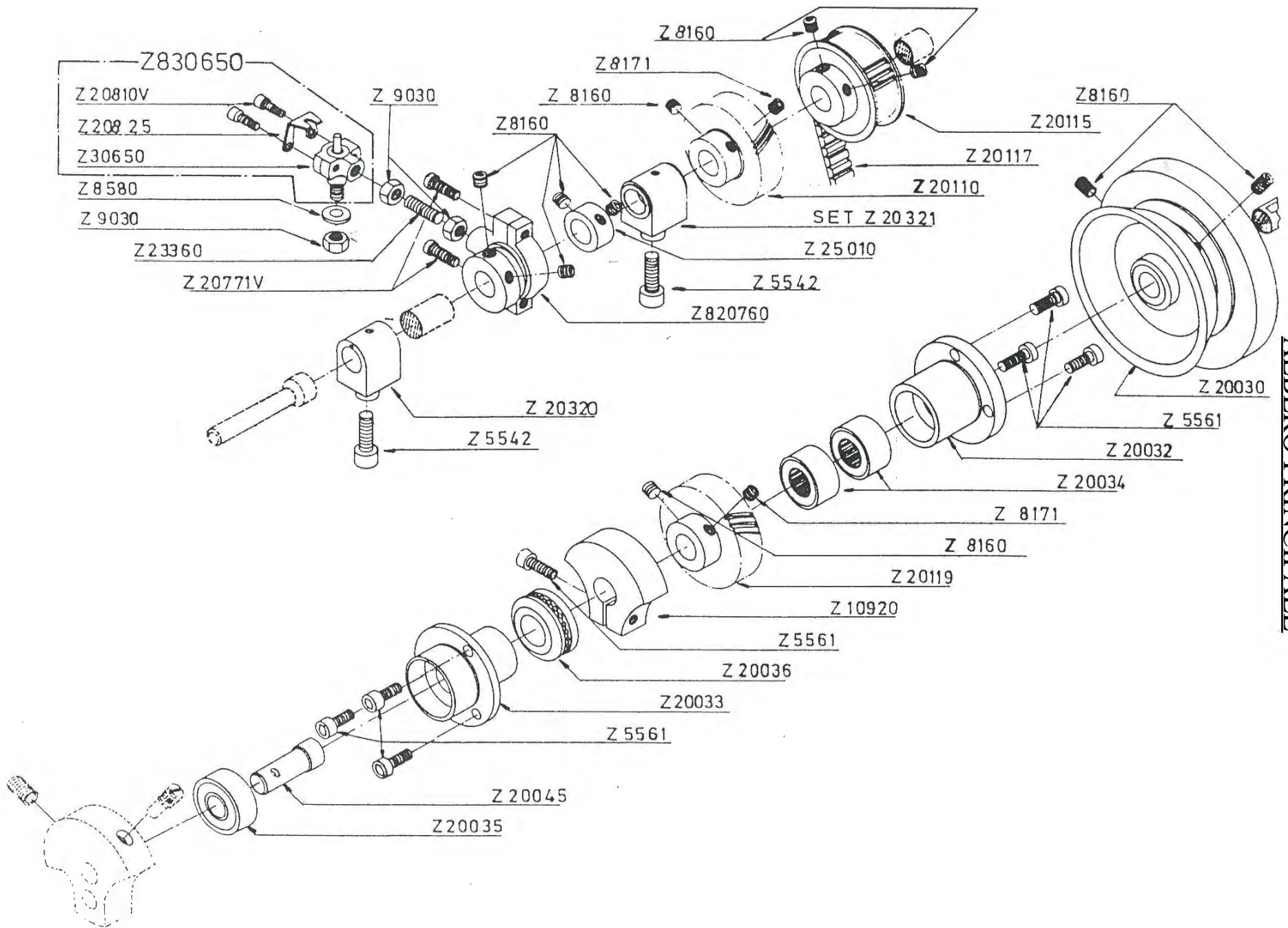
TITAN-BARATTO-CORNELY By NV. A. DE KONINCK SA. Bruxelles

Agente esclusivo per l'Italia: **Giuseppe Grasso**

tel. mobile 348 3336055 - fax 0573 402100

BARATTO 158

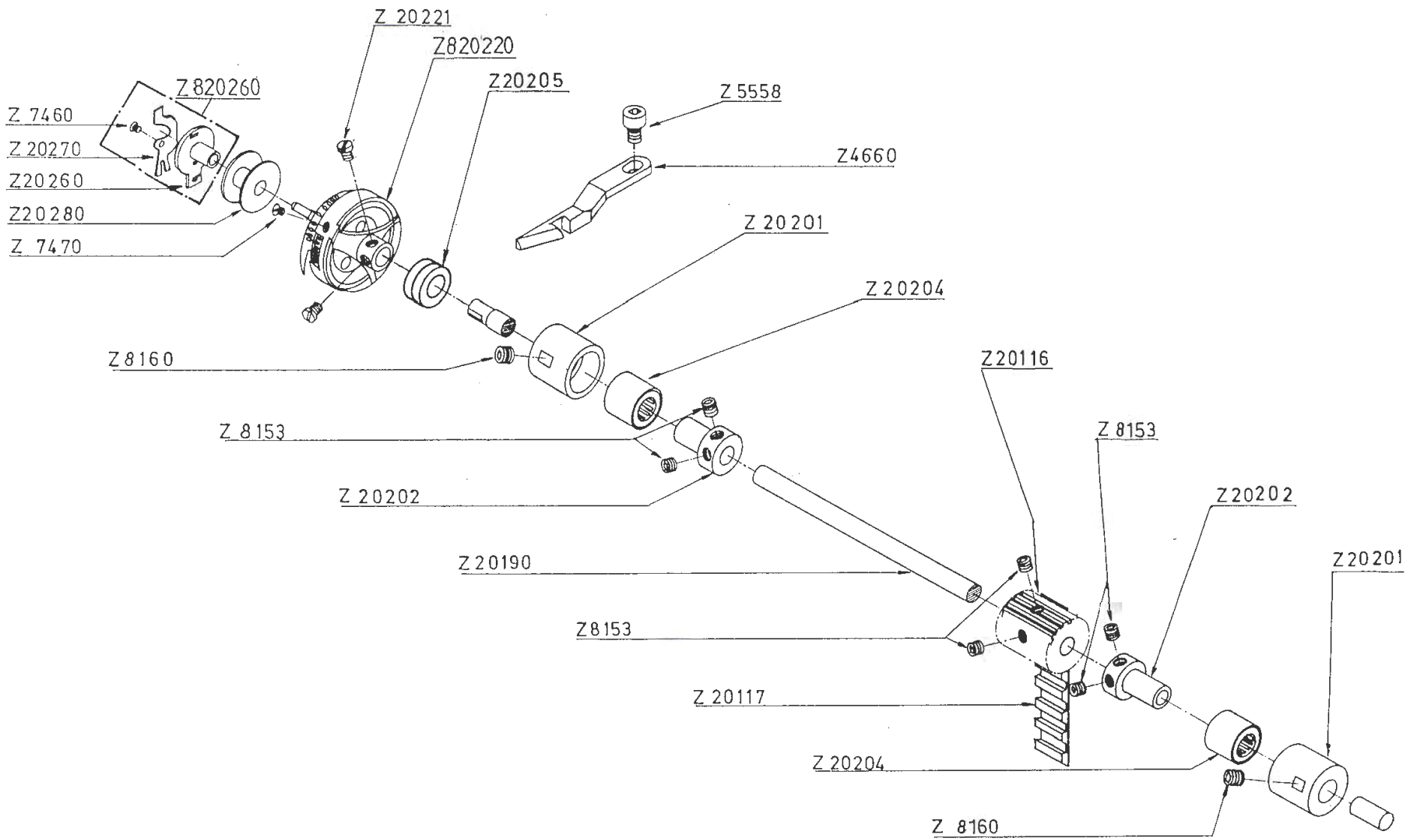
ALBERO PRINCIPALE



BARATTO 158

ALBERO PRINCIPALE

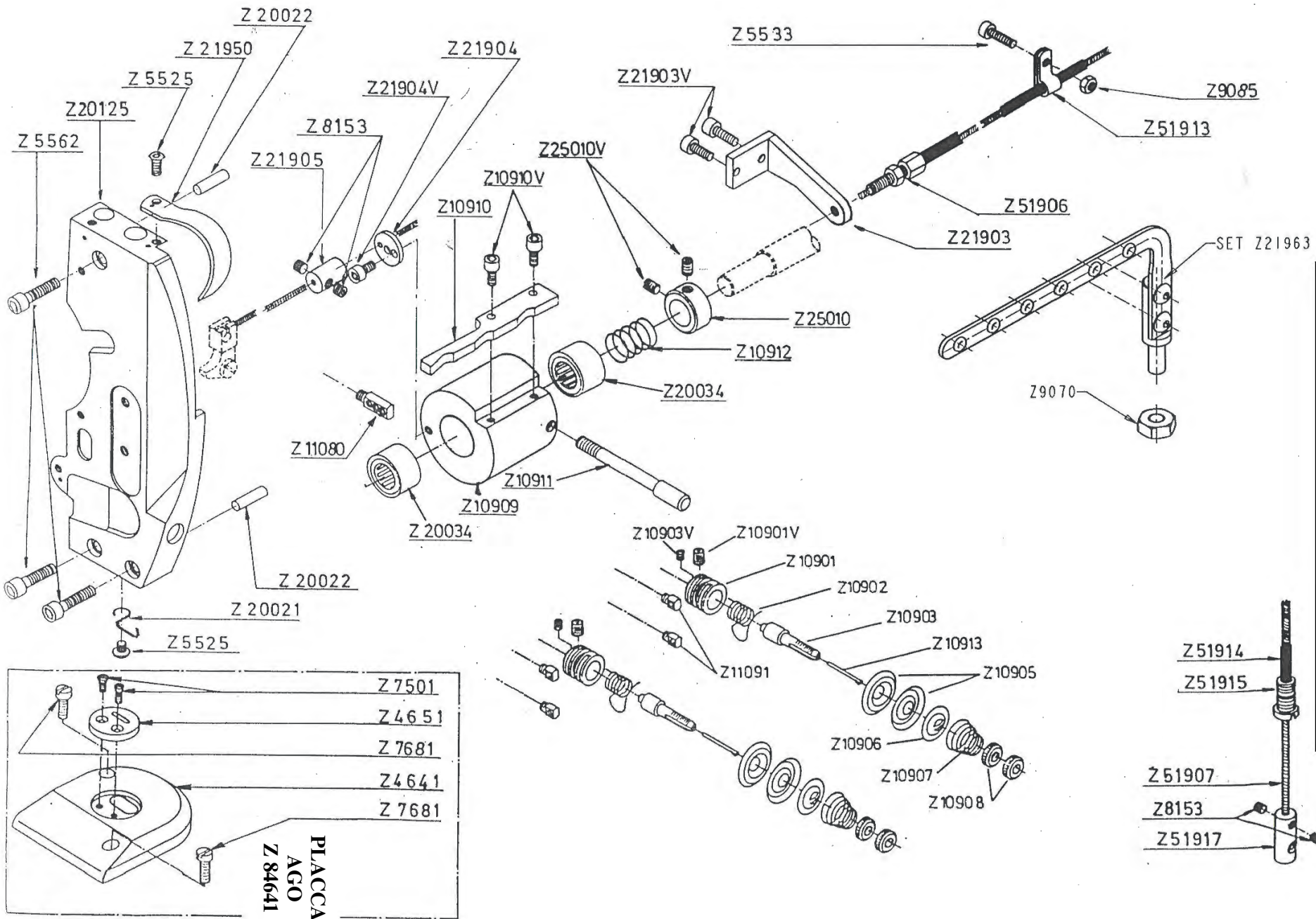
Codice articolo	descrizione
Z820760	Giunto sferico assemblato
Z830650	Giunto sferico assemblato
Z20810V	Vite
Z20825	Guida a forcella
Z30650*	Giunto sferico (disponibile solo come SET 830650)
Z10920	Contrappeso
Z20030	Puleggia
Z20032	Blocco
Z20033	Blocco
Z20034	Cuscinetto ad aghi
Z20035	Cuscinetto
Z20036	Cuscinetto
Z20045	Albero principale
Z20110	Pignone
Z20115	Puleggia
Z20117	Cinghia dentata
Z20119	Pignone
Z20320	Cuscinetto
Z20771V	Vite del particolare Z820760
Z23360	Barra filettata
Z25010	Collare
Z5542	Vite
Z5561	Vite
Z8160	Vite
Z8171	Vite
Z8580	Rondella
Z9030	Dado
SET Z20320	Cuscinetto



CROCHET E ALBERO DI COMANDO DEL CROCHET

Codice articolo	descrizione
Z820220	Crochet completo e assemblato
Z20221	Vite per fissaggio crochet
Z7470	Vite
Z820260	Bobina
SET Z820260	Bobina
Z20260*	Bobina per avvolgere il filo
Z20270	Molla per la bobina avvolgi filo
Z7460	Vite
Z20116	Puleggia
Z20117	Cinghia dentata
Z20190	Albero del crochet
Z20201	Bussola
Z20202	Bussola
Z20204	Cuscinetto ad aghi
Z20205	Cuscinetto a sfere
Z20280	Bobina avvolgi filo
Z4660	Fermo
Z5558	Vite del fermo
Z8153	Vite
Z8160	Vite

GRUPPO TENSIONI E PLACCA AGO

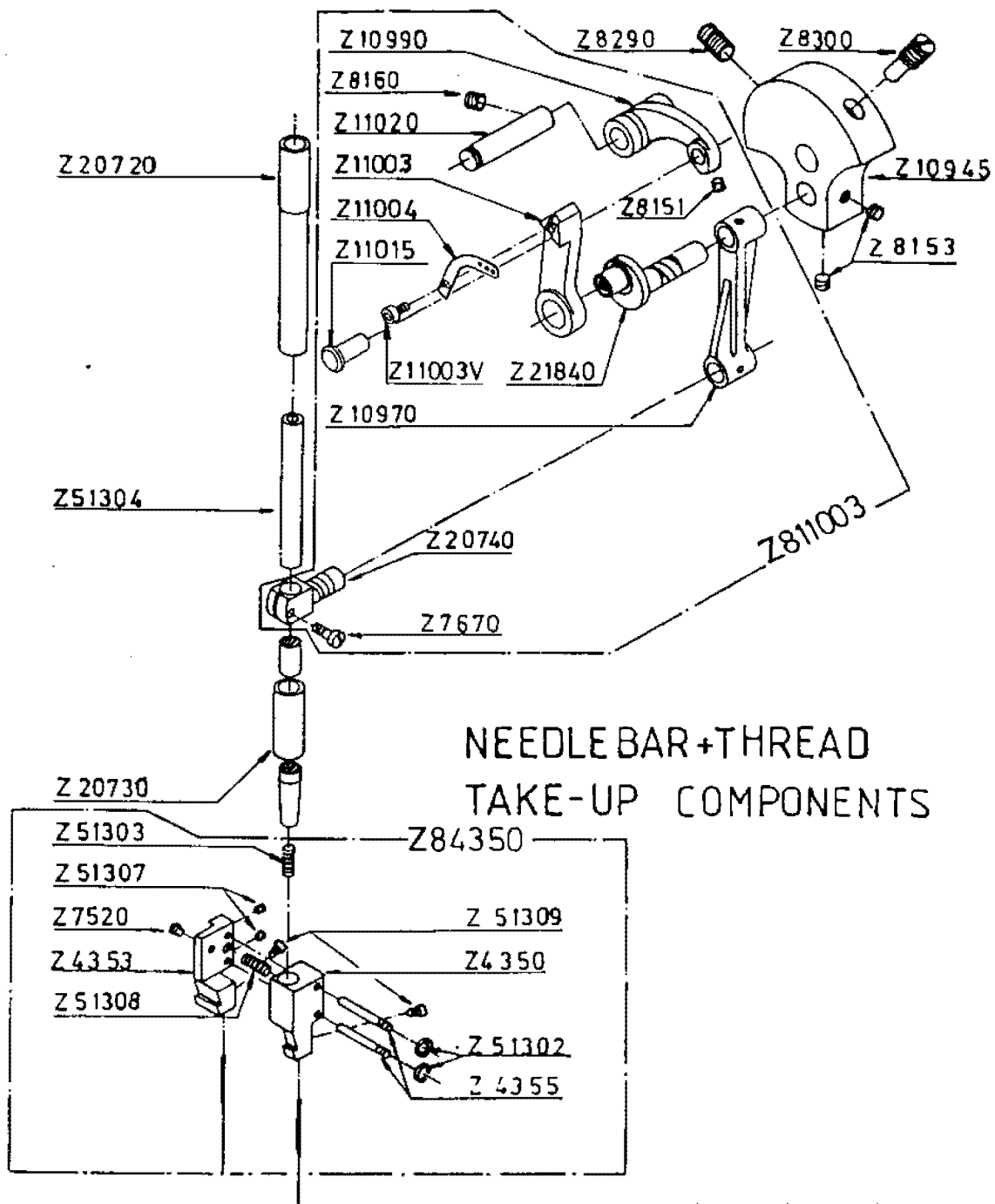
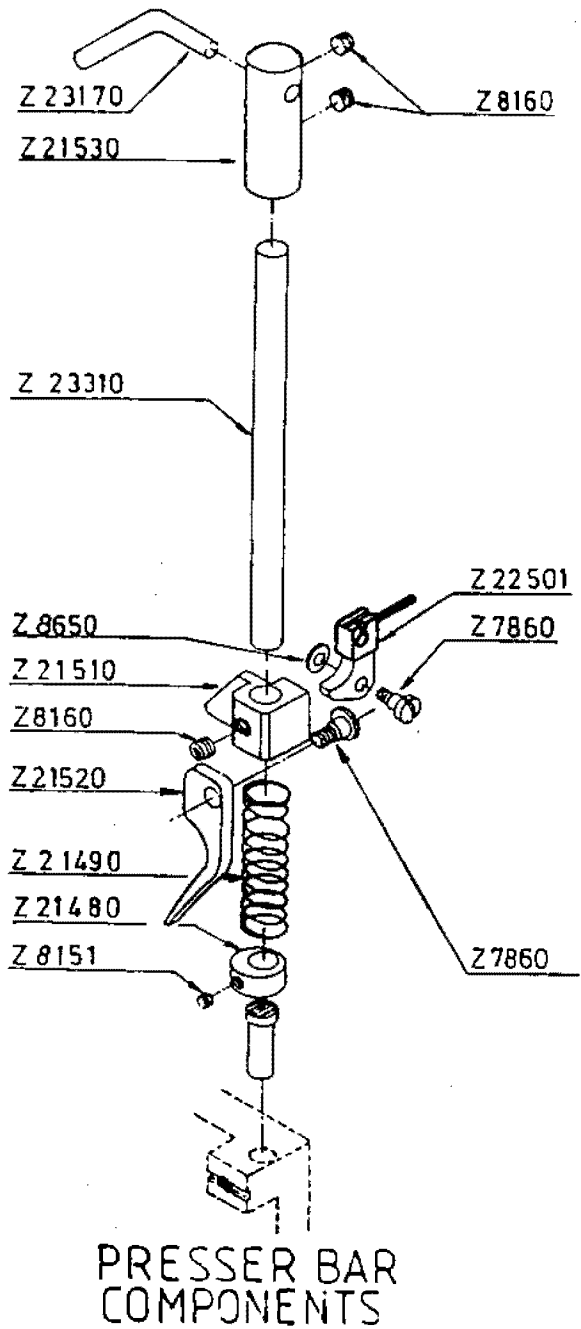


TITAN-BARATTO-CORNELLY By NV.A. DE KONINCK SA, Bruxelles
Agente esclusivo per l'Italia: Giuseppe Grasso - tel. mobile 348 3336055 - fax 0573 402100

GRUPPO TENSIONI E PLACCA AGO

Codice articolo	descrizione
<u>SET Z84641</u>	Placca ago assemblata
Z4641	Base placca ago
Z4651	Placca ago
Z7501	Vite placca ago
Z7681	Vite della base placca ago
Z11080	Guida filettata
Z20021	Guida
Z20022	Perno
Z20125	Placca frontale
Z21950	take over
Z21963	Guida filettata
Z51906	Cable adjustment
Z51907	Cable
Z51913	Morsetto a vite
Z51914	Tubetto
Z51915	Entrata del cavo
Z51917	Fine cavo
Z5525	Vite
Z5533	Vite
Z5562	Vite
Z8153	Vite
Z9060	Dado
Z9070	Dado
Z9085	Dado
<u>SET Z810900</u>	<u>Gruppo tensione completo</u>
Z10901	Corpo della tensione
Z10901V	Vite
Z10902	Molla
Z10903	Perno della tensione
Z10903V	Vite
Z10905	Dischi della tensione
Z10906	Dispositivo di rilascio a disco della tensione
Z10907	Molla della tensione
Z10908	Dado della tensione
Z10913	Perno
Z10909	Fermo
Z10910	Fermo della tensione
Z10910V	Vite
Z10911	Braccio (manico)
Z10912	Molla
Z11080	Guida filettata
Z11091	Guida filettata
Z20034	Cuscinetto
Z25010	Ghiera – anello metallico
Z25010V	Vite
Z21903	Angolo d'acciaio
Z21903V	Vite
Z21904	Guida cavo
Z21904V	Vite
Z21905	Ghiera – anello metallico
Z21963	Guida filettata

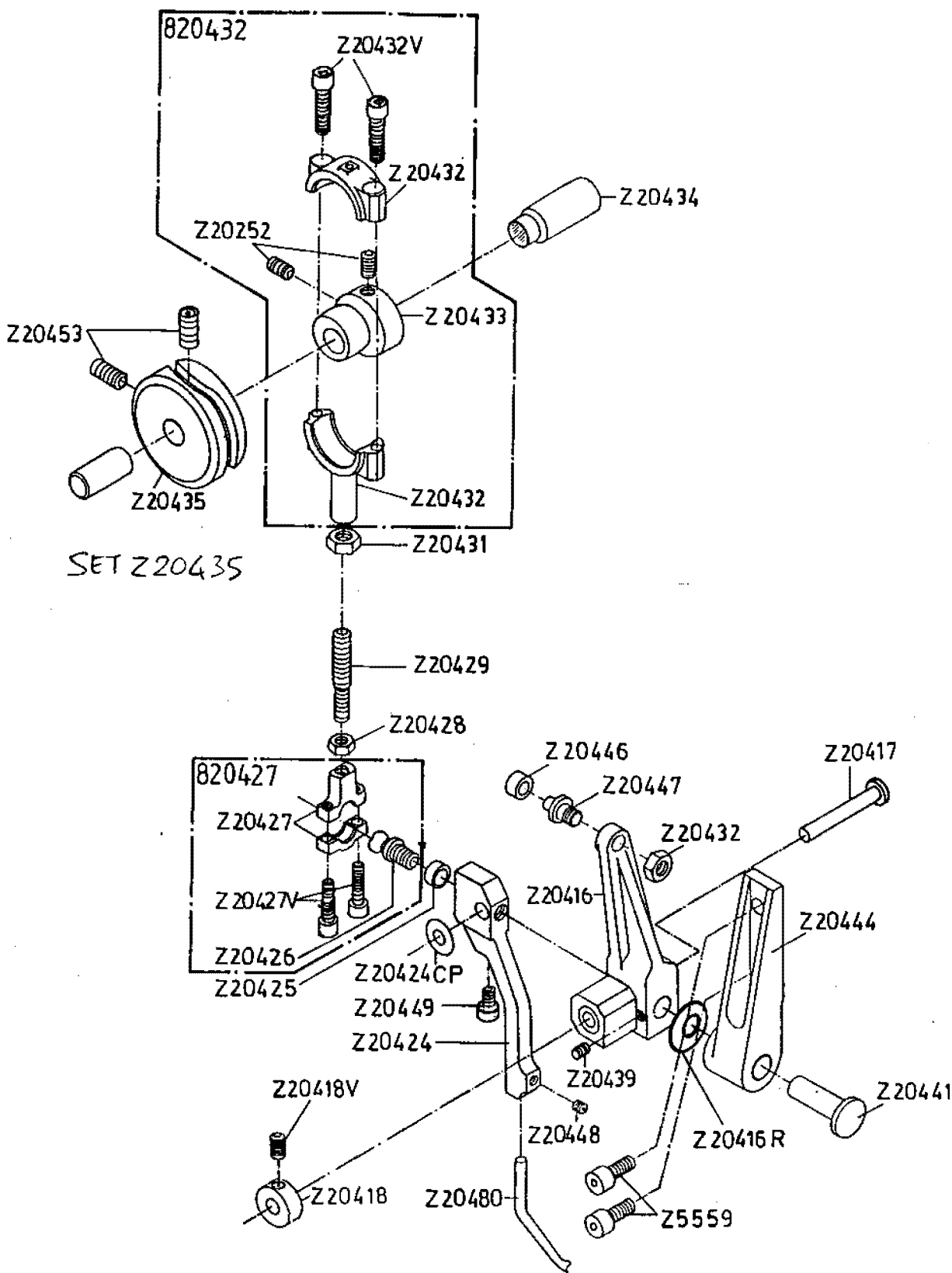
I particolari contrassegnati con asterisco * non sono disponibili come pezzi singoli ma fanno parte di un kit assemblato e verranno consegnati come tale.



BARRA AGO E COMPONENTI VARI

Codice articolo	descrizione
Z811003	Take assembly
Z10970	Leva
Z10990	Giunto del tenditore
Z11003	Fermo del tenditore
Z11003V	Vite
Z11004	Placca del tenditore
Z11015	Perno
Z11020	Perno
Z20740	Guida barra ago
Z21840	Eccentrico
Z7670	Vite
Z8151	Vite
Z8160	Vite
Z84350	Morsetto ago completo
Z4350*	Morsetto ago
Z4353*	Morsetto ago
Z4355	Albero
Z51302	Anello d'attacco
Z51303	Vite
Z51307	Vite
Z51308	Molla
Z51309	Vite
Z7520	Vite
Z10945	Take plate
Z20720	Bussola
Z20730	Bussola
Z21480	Ghiera di bloccaggio
Z21490	Molla
Z21510	Sporgenza
Z21520	Leva
Z21530	Cappellotto
Z22501	Blocco della guida
Z23170	Leva
Z23310	Barra
Z51304	Barra ago
Z7860	Vite
Z8151	Vite
Z8153	Vite
Z8160	Vite
Z8290	Vite
Z8300	Vite
Z8650	Rondella

COMPONENTI MOVIMENTO DEL CROCHET SUPERIORE



Z 20425 IS ONLY FOR 158 NB

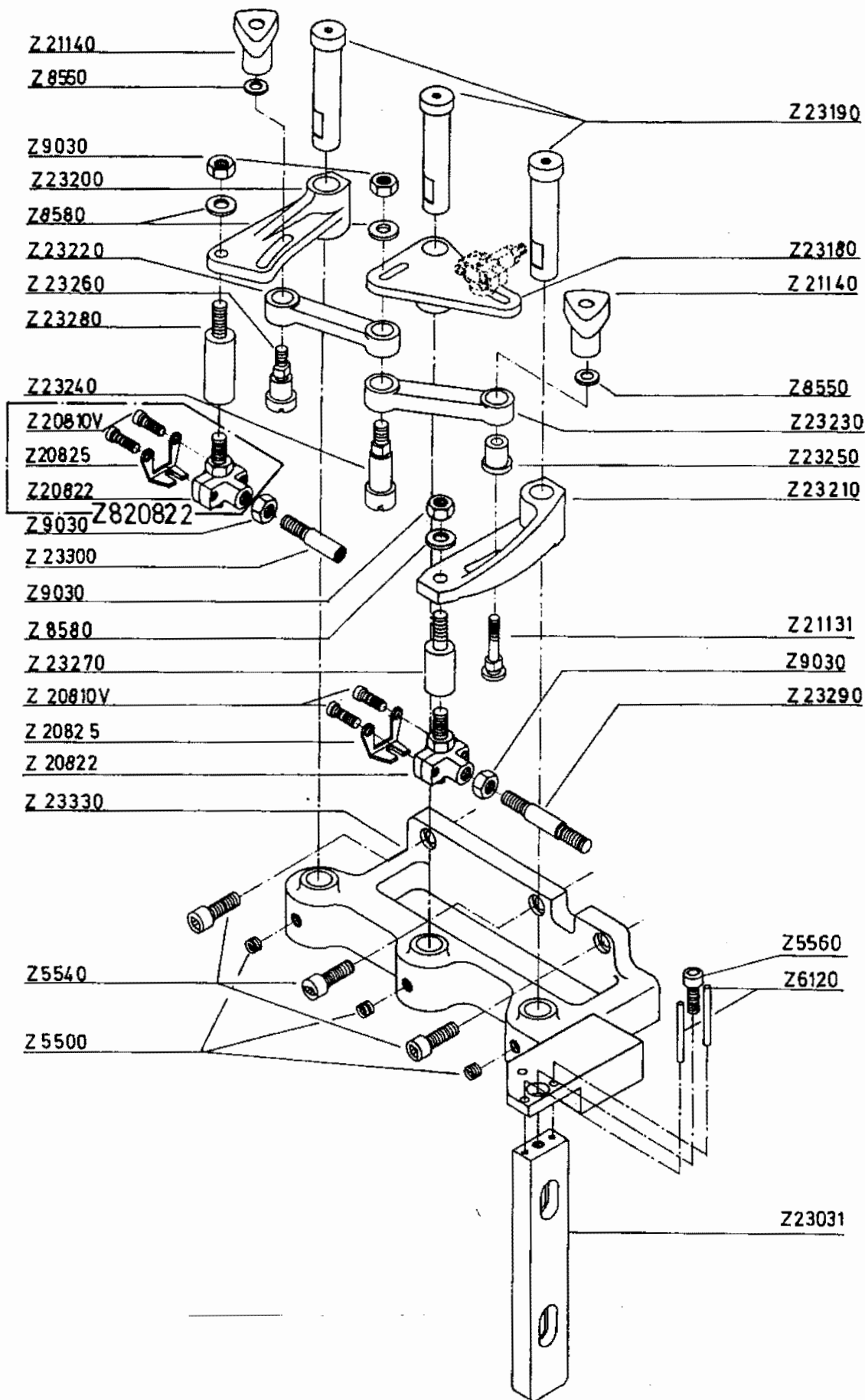
COMPONENTI MOVIMENTO DEL CROCHET SUPERIORE

Codice articolo	descrizione
Z820427	Completo del giunto a sfera
Z20426*	Cuscinetto
Z20427	Giunto a sfera
Z20427V	Viti
Z820432	Completo del giunto a sfera
Z20252	Vite
Z20432	Giunto a sfera
Z20433*	Cuscinetto
Z20432V	Vite
Set Z20416	Supporto porta crochet superiore completo
Z20416	Supporto
Z20416R	Rondella
Z20417	Perno
Z20418	Ghiera
Z20418V	Vite
Z20424CP	Rondella
Z20424	Supporto porta crochet superiore
Z20425	Rondella
Z20428	Dado
Z20429	Barra di collegamento
Z9030	Dado
Z20434	Albero secondario
Z20435	Camma del crochet superiore
Z20439	Vite
Z20441	Perno
Z20444	Tenditore
Z20446	Cilindro
Z20447	Albero rotante
Z20448	Vite
Z20449	Vite
Z20453	Vite
Z20480	Spoletta
Z5559	Vite

I particolari contrassegnati con asterisco * non sono disponibili come pezzi singoli ma fanno parte di un kit assemblato e verranno consegnati come tale.

BARATTO 158

TRAY ASSEMBLY



BARATTO 158

TRAY ASSEMBLY

Codice articolo	descrizione
Z820822	Completo del giunto a sfera
Z20810V	Vite
Z20822	Giunto a sfera
Z20825	Guida forcella
Z10945	Vite
Z21140	Pomello
Z23031	Supporto
Z23180	Albero – asse
Z21190	Perno
Z23200	Leva
Z23210	Leva
Z23220	Attacco
Z23230	Attacco
Z23240	Vite
Z23250	Manicotto
Z23260	Vite
Z23270	Incastellatura a colonna
Z23280	Incastellatura a colonna
Z23290	Tondino
Z23300	Tondino
Z23330	Vaschetta
Z5500	Vite
Z5540	Vite
Z5560	Vite
Z6120	Perno
Z8550	Rondella
Z8580	Rondella
Z9030	Dado

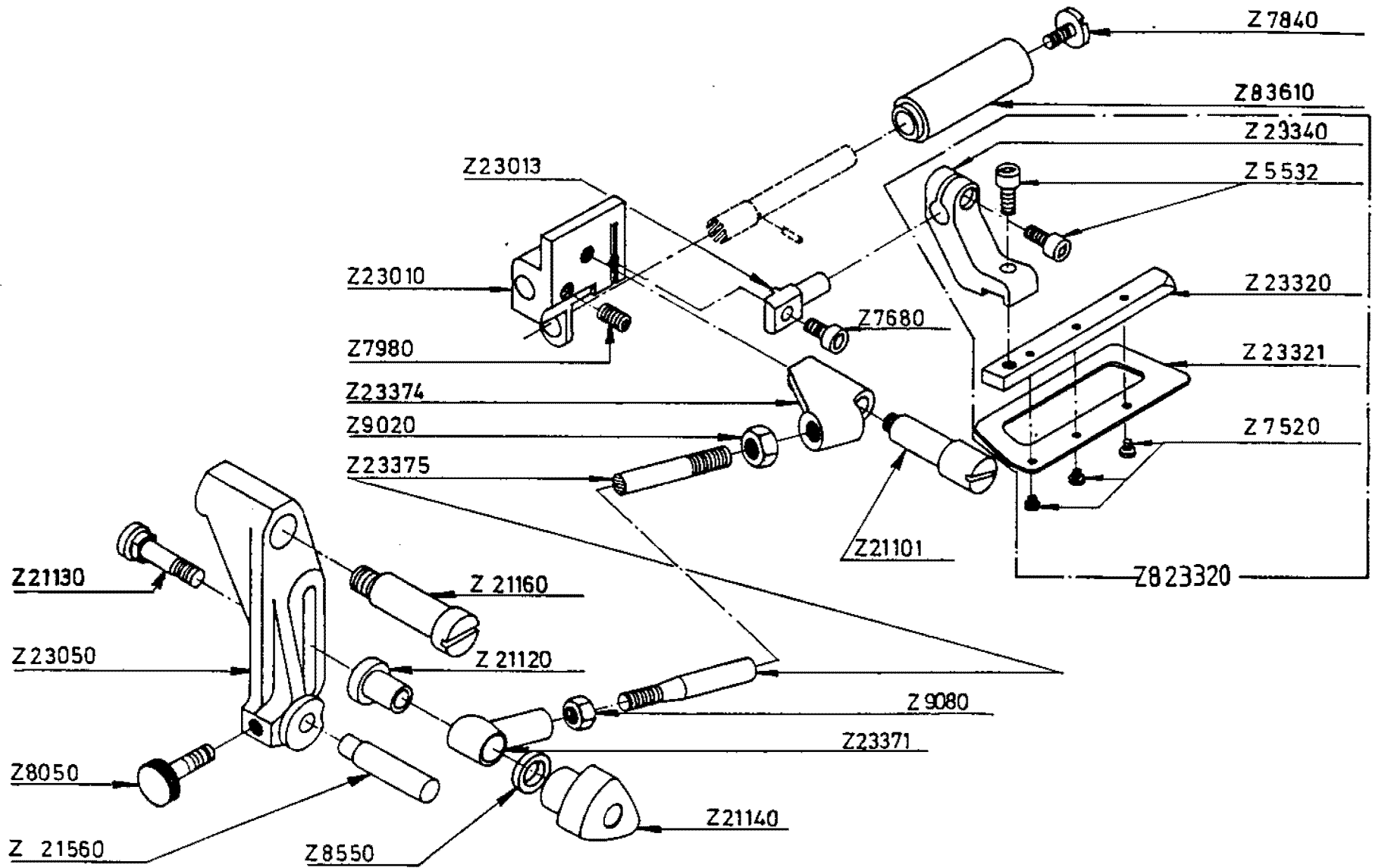
I particolari contrassegnati con asterisco * non sono disponibili come pezzi singoli ma fanno parte di un kit assemblato e verranno consegnati come tale.

DISPOSITIVO DI TRASPORTO

Codice articolo	Descrizione
Z820821	Completo giunto a sfera
Z10210V	Vite
Z20810*	Giunto a sfera
Z20823*	Sfera
Z823065	Dispositivo di trasporto assemblato
Z21190	Ghiera dell'alimentazione
Z21200	Rondella
Z21211	Rondella
Z21240	REST
Z21260	Cilindretto
Z21270	Pistoncino
Z21280	Molla
Z23065	Incastellatura dell'alimentazione
Z23065V	Vite
Z23100	REST
Z7700	Vite
Z823110	Assemblato tecnico dell'alimentazione
Z21190	Ghiera dell'alimentazione
Z21200	Rondella
Z21211	Rondella
Z21220	Washer
Z21240	REST
Z21260	Cilindretto
Z21270	Pistoncino
Z21280	Molla
Z21330	SNUG
Z23110	REST
Z3590	Cilindretto centrale dell'alimentazione
Z7510	Vite
Z7710	Vite
Z21181	Dado
Z21360	Ghiera
Z21550	Chiodo a gancio
Z21580	Rondella
Z23020	Pezzo quadro ad angolo retto
Z23061	Puleggia
Z23061V	Vite
Z23061VL	Vite
Z23062	Cinghia
Z23063	Bussola
Z23064	Asse
Z23066	Coperchio
Z23066V	Vite
Z23121	Contro chiavetta a cuneo
Z23122	Guida di posizione
Z23130	Asse
Z23351	Supporto
Z3270	Pistoncino
Z3280	Molla
Z3510	Tondino
Z3550	Pattino rallentatore
Z3571	Dado
Z5525	Vite
Z5560	Vite
Z5561	Vite
Z5710	Vite
Z7470	Vite
Z7770	Vite
Z8580	Rondella
Z9030	Dado
Z9040	Dado

I particolari contrassegnati con asterisco * non sono disponibili come pezzi singoli ma fanno parte di un kit assemblato e verranno consegnati come tale.

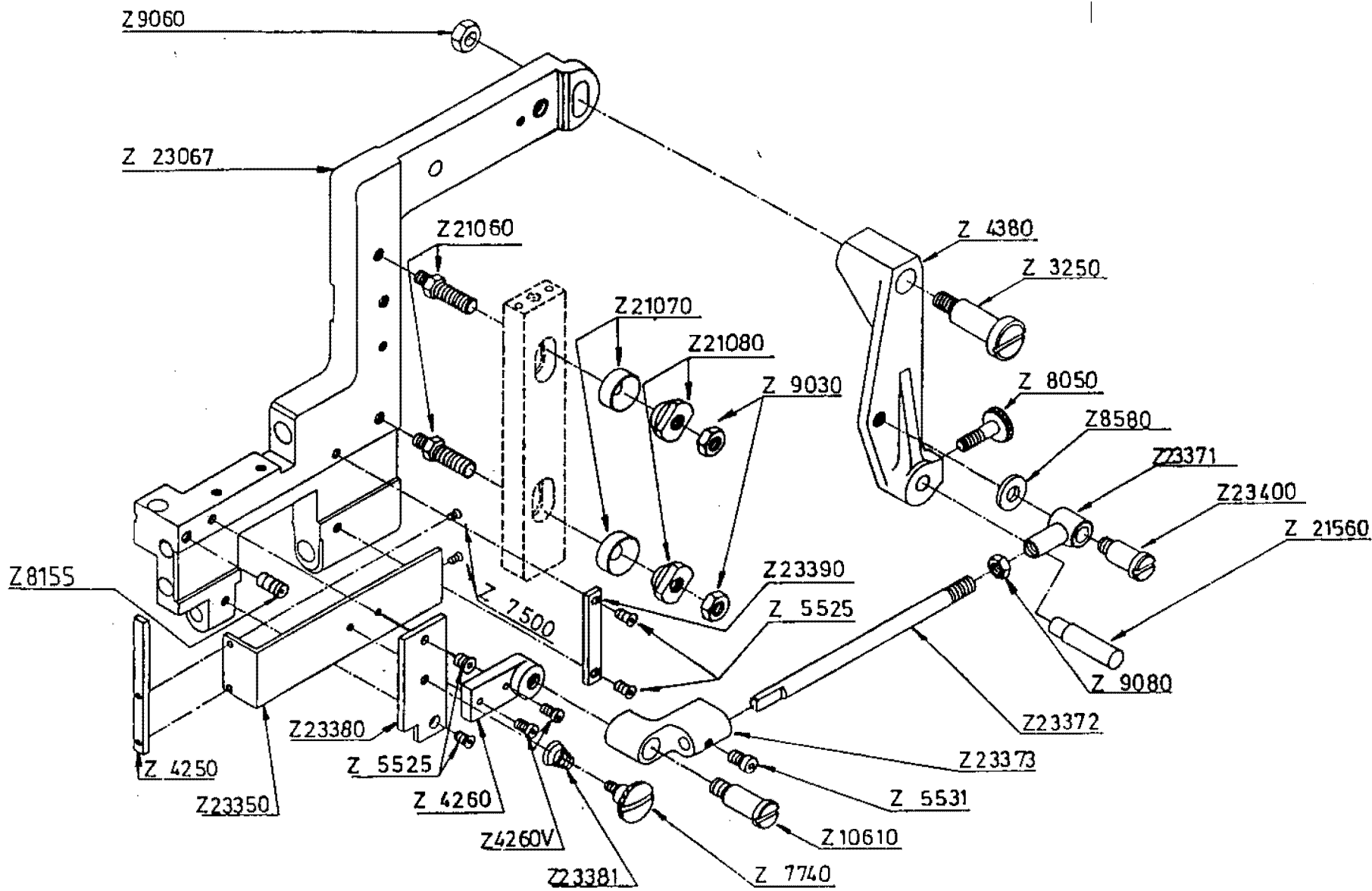
SISTEMA DI TRASPORTO 2



SISTEMA DI TRASPORTO 2

Codice articolo	descrizione
Z823320	Assemblato di pressione a piede
Z23320	Assicella
Z23321	Lamina
Z23340	Incastellatura
Z5532	Vite
Z7520	Vite
Z21101	Vite
Z21120	Giunto ad incastro
Z21130	Vite
Z21140	Dado ad alette
Z21160	Vite
Z21560	Cilindretto
Z23010	Carrier
Z23010V	Vite
Z23013	Levetta di scatto del vettore
Z23013V	Vite
Z23050	Asse
Z23371	Tondino
Z23374	Tondino
Z23375	Tondino di connessione
Z7840	Vite
Z8050	Vite
Z83610	Rubber cylinder
Z8550	Washer
Z9020	Dado
Z9080	Dado

PARTICOLARI DEL SISTEMA DEL TRASPORTO



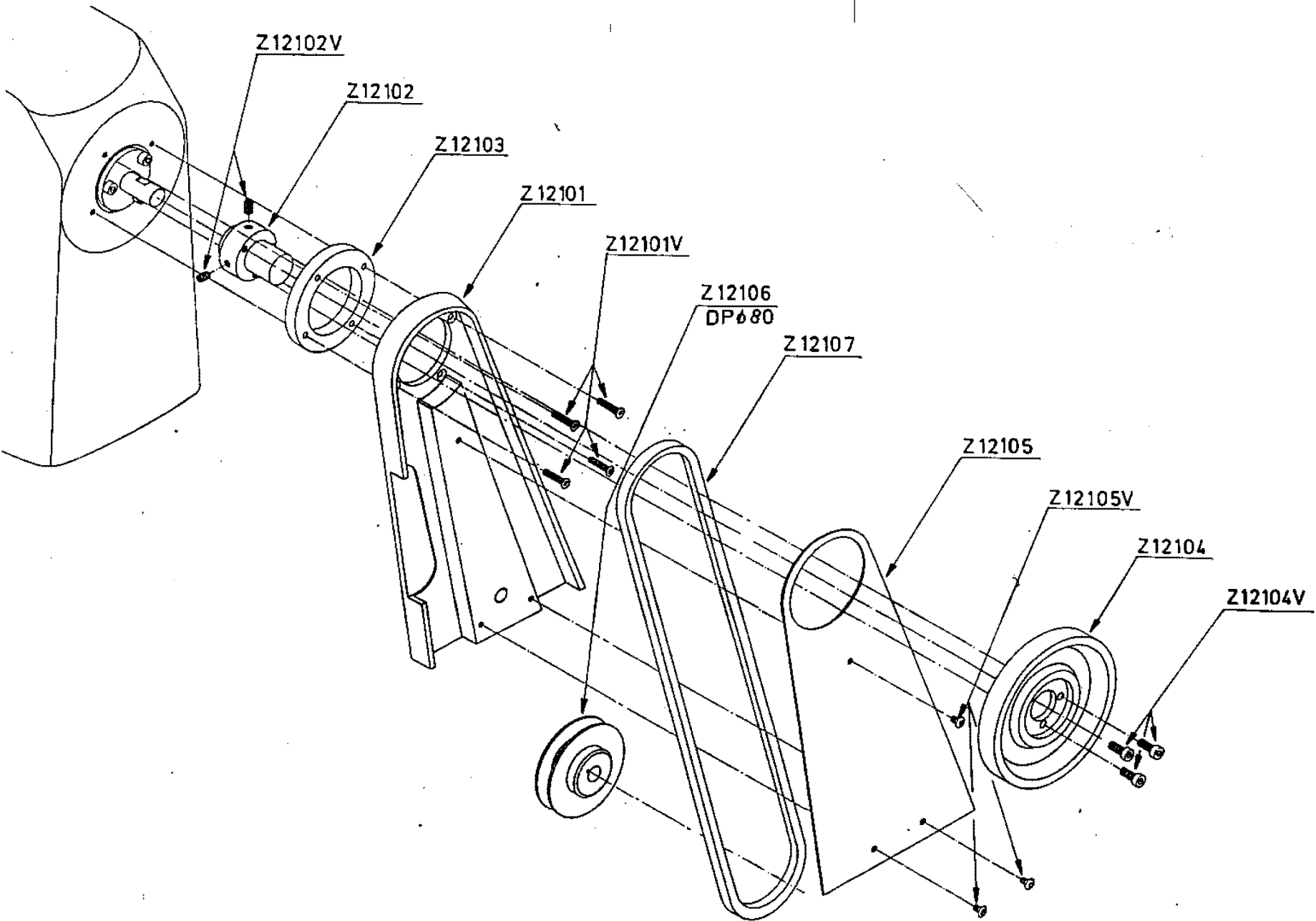
TTIAN-BARATTO-CORNELLY By N.V.A. DE KONINCK S.A. Bruxelles
Agente esclusivo per l'Italia: Giuseppe Grasso - tel. mobile 348 3336055 - fax 0573 402100

PARTICOLARI DEL SISTEMA DEL TRASPORTO

Codice articolo	descrizione
Z10610	Vite
Z21060	Vite
Z21070	Washer
Z21080	Washer
Z21560	Roller
Z23067	Feed system frame
Z23350	Slide
Z23371	Rod
Z23372	Connecting rod
Z23373	Rod
Z23380	Plate
Z23381	Molla
Z23390	Plate
Z23400	Vite
Z3250	Vite
Z4250	Plate
Z4260	Rod
Z4260V	Vite
Z4380	Rod
Z5525	Vite
Z5531	Vite
Z7500	Vite
Z7740	Vite
Z8050	Vite
Z8155	Vite
Z8580	Washer
Z9030	Dado
Z9060	Dado
Z9080	Dado

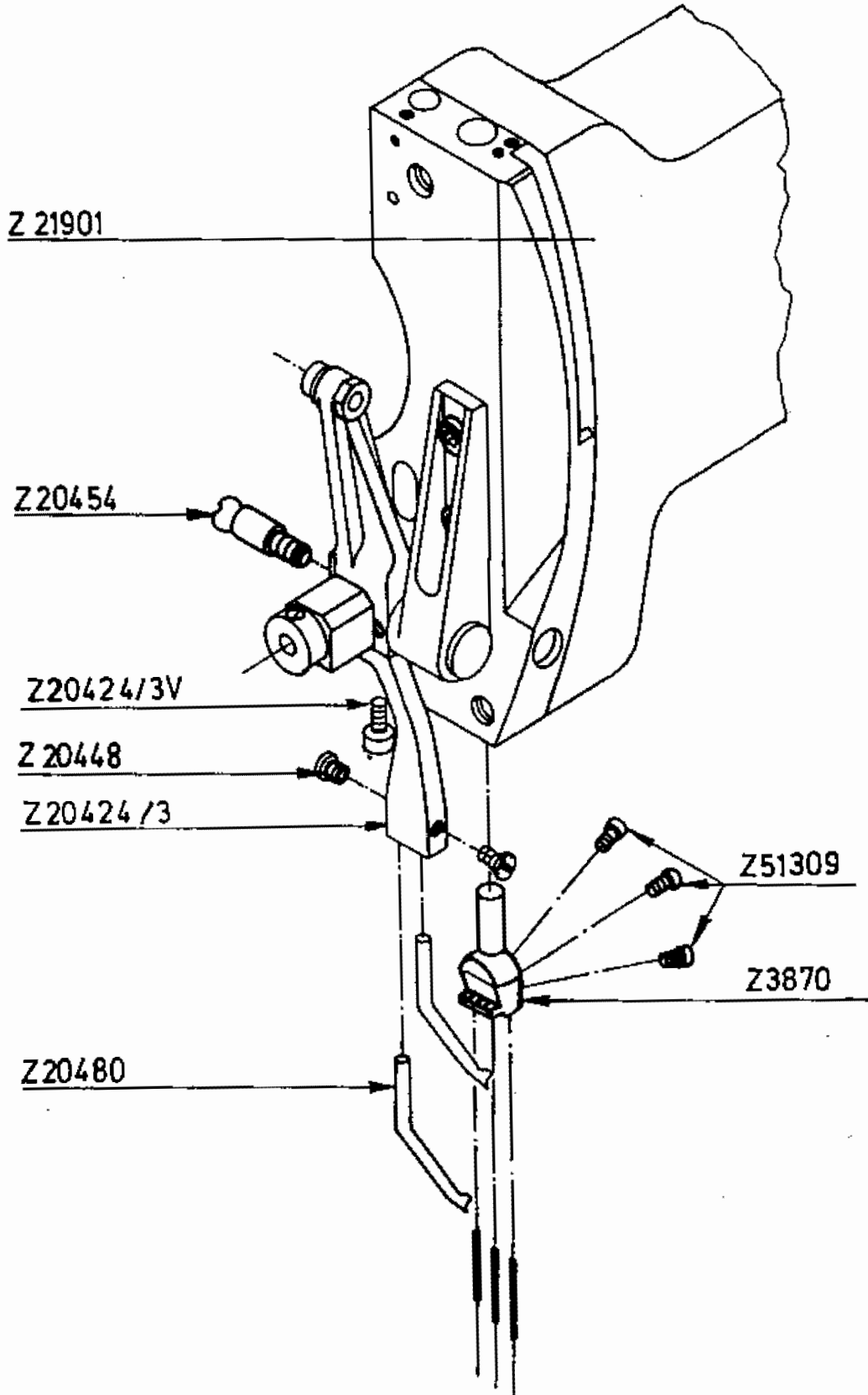
BARATTO 158

CARTER COPRICINGHIA COMPLETO

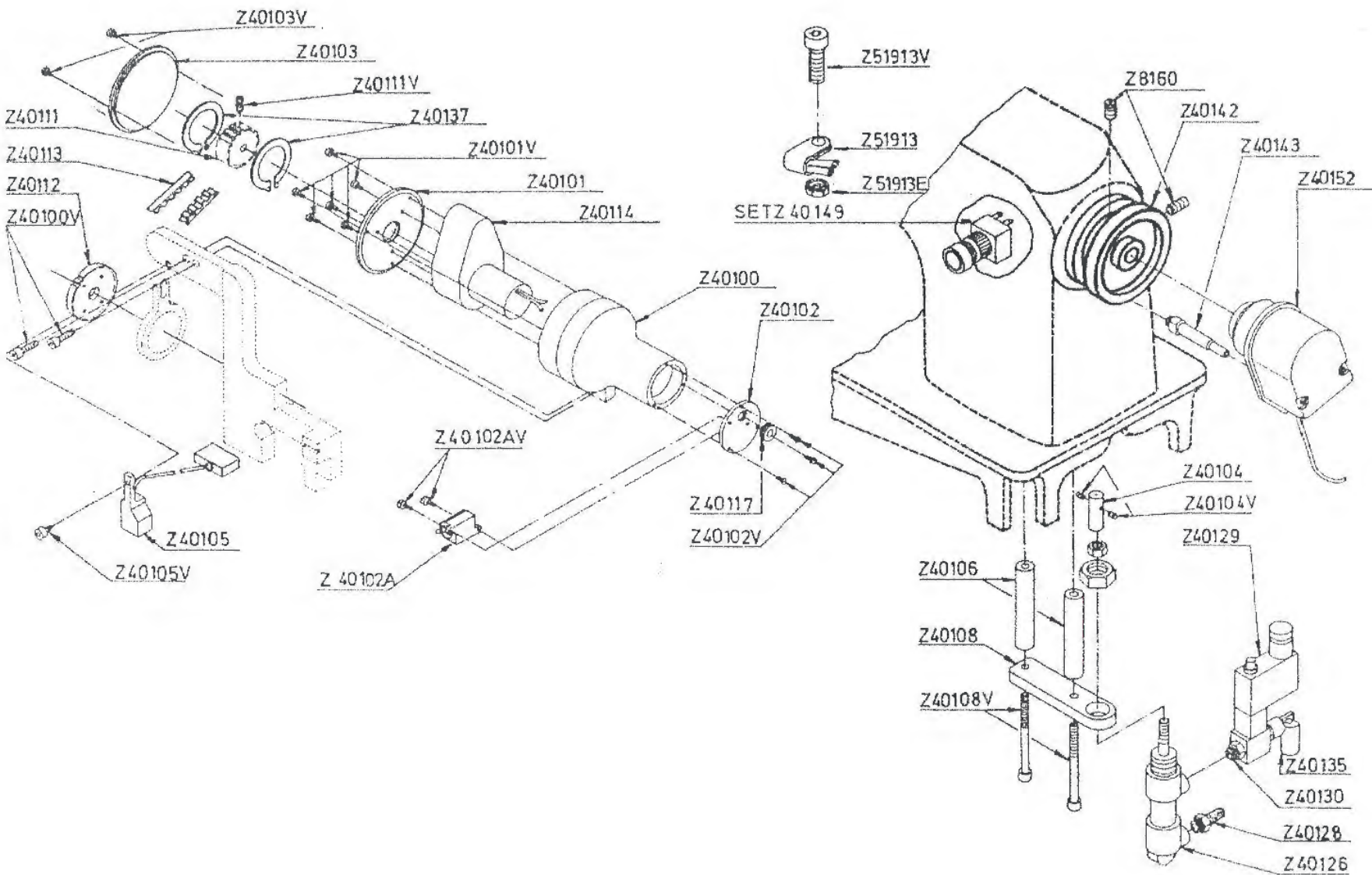


CARTER COPRICINGHIA COMPLETO

Codice articolo	descrizione
Z12101	Protezione copri cinghia
Z12101V	Vite
Z12102	Wheel base
Z12102V	Vite
Z12103	Washer
Z12104	Fly wheel
Z12104V	Vite
Z12105	Cover
Z12105V	Vite
Z12106	Pulley
Z12107	Cinghia



**DKZ 200 DISPOSITIVO SEMIAUTOMATICO
PER LA FORMAZIONE DEGLI ANGOLI**



TTIAN-BARATTO-CORNELLY By N.V.A. DE KONINCK S.A. Bruxelles
Agente esclusivo per l'Italia: Giuseppe Grasso - tel. mobile 348 3336055 - fax 0573 402100

DKZ 200 DISPOSITIVO SEMIAUTOMATICO
PER LA FORMAZIONE DEGLI ANGOLI

Codice articolo	descrizione
Z40100	Edilizia di motore
Z40100V	Vite
Z40101	Piatto di fissazione
Z40101V	Vite
Z40102	Lid
Z40102A	Resistenza
Z40102V	Vite
Z40102AV	Vite
Z40103	Lid
Z40103V	Vite
Z40104	Provveda legare con un
Z40104V	Vite
Z40105	Edilizia di sensore
Z40105V	Vite
Z40106	Cilindro
Z40108	Possessore di cilindro
Z40108V	Vite
Z40111	Cambio
Z40111V	Vite
Z40112	Cambio
Z40113	Cintura
Z40114	Motore
Z40117	Giuntura
Z40126	Pistone
Z40128	Silenziatore
Z40129	Valvola
Z40130	Collegamento
Z40135	Collegamento
Z40137	Clip
Z40142	Ruota
Z40143	Rod
Set Z40149	Interruttore
Z40152	Sincronizzatore
Z51913	Morsetto
Z51913E	Noce
Z51913V	Vite
Z8160	Vite

INDICE RICAMBI

BARATTO 158

Codice articolo	descrizione	pag.
SET Z20320	Cuscinetto	29
SET Z20416	Supporto porta crochet superiore completo	37
SET Z40149	Interruttore	51
SET Z810900	Gruppo tensione completo	33
SET Z820260	Bobina	31
SET Z84641	Placca ago assemblata	33
Z10210V	Vite	41
Z10610	Vite	45
Z10901	Corpo della tensione	33
Z10901V	Vite	33
Z10902	Molla	33
Z10903	Perno della tensione	33
Z10903V	Vite	33
Z10905	Dischi della tensione	33
Z10906	Dispositivo di rilascio a disco della tensione	33
Z10907	Molla della tensione	33
Z10908	Dado della tensione	33
Z10909	Fermo	33
Z10910	Fermo della tensione	33
Z10910V	Vite	33
Z10911	Braccio	33
Z10912	Molla	33
Z10913	Perno	33
Z10920	Contrappeso	29
Z10945	Take plate	35
Z10945	Vite	39
Z10970	Leva	35
Z10990	Giunto del tenditore	35
Z11003	Fermo del tenditore	35
Z11003V	Vite	35
Z11004	Placca del tenditore	35
Z11015	Perno	35
Z11020	Perno	35
Z11080	Guida filettata	33
Z11080	Guida filettata	33
Z11091	Guida filettata	33
Z12101	Carter copri cinghia	47
Z12101V	Vite	47
Z12102	Wheel base	47
Z12102V	Vite	47
Z12103	Washer	47
Z12104	Fly wheel	47
Z12104V	Vite	47
Z12105	Cover	47
Z12105V	Vite	47
Z12106	Pulley	47
Z12107	Cinghia	47
Z20021	Guida	33
Z20022	Perno	33
Z20030	Puleggia	29
Z20032	Blocco	29
Z20033	Blocco	29
Z20034	Cuscinetto ad aghi	29

BARATTO 158

Codice articolo	descrizione	pag.
Z20034	Cuscinetto	33
Z20035	Cuscinetto	29
Z20036	Cuscinetto	29
Z20045	Albero principale	29
Z20110	Pignone	29
Z20115	Puleggia	29
Z20116	Puleggia	31
Z20117	Cinghia dentata	29
Z20117	Cinghia dentata	31
Z20119	Pignone	29
Z20125	Placca frontale	33
Z20190	Albero del crochet	31
Z20201	Bussola	31
Z20202	Bussola	31
Z20204	Cuscinetto ad aghi	31
Z20205	Cuscinetto a sfere	31
Z20221	Vite per fissaggio crochet	31
Z20252	Vite	37
Z20260*	Bobina per avvolgere il filo	31
Z20270	Molla per la bobina avvolgi filo	31
Z20280	Bobina avvolgi filo	31
Z20320	Cuscinetto	29
Z20416	Supporto	37
Z20416R	Rondella	37
Z20417	Perno	37
Z20418	Ghiera	37
Z20418V	Vite	37
Z20424	Supporto porta crochet superiore	37
Z20424CP	Rondella	37
Z20425	Rondella	37
Z20426*	Cuscinetto	37
Z20427	Giunto a sfera	37
Z20427V	Viti	37
Z20428	Dado	37
Z20429	Barra di collegamento	37
Z20432	Giunto a sfera	37
Z20432V	Vite	37
Z20433*	Cuscinetto	37
Z20434	Albero secondario	37
Z20435	Camma del crochet superiore	37
Z20439	Vite	37
Z20441	Perno	37
Z20444	Tenditore	37
Z20446	Cilindro	37
Z20447	Albero rotante	37
Z20448	Vite	37
Z20449	Vite	37
Z20453	Vite	37
Z20480	Spoletta	37
Z20720	Bussola	35
Z20730	Bussola	35
Z20740	Guida barra ago	35
Z20771V	Vite del particolare Z820760	29

BARATTO 158

Codice articolo	descrizione	pag.
Z20810*	Giunto a sfera	41
Z20810V	Vite	29
Z20810V	Vite	39
Z20822	Giunto a sfera	39
Z20823*	Sfera	41
Z20825	Guida a forcella	29
Z20825	Guida forcella	39
Z21060	Vite	45
Z21070	Washer	45
Z21080	Washer	45
Z21101	Vite	43
Z21120	Giunto ad incastro	43
Z21130	Vite	43
Z21140	Dado ad alette	43
Z21140	Pomello	39
Z21160	Vite	43
Z21181	Dado	41
Z21190	Ghiera dell'alimentazione	41
Z21190	Ghiera dell'alimentazione	41
Z21190	Perno	39
Z21200	Rondella	41
Z21200	Rondella	41
Z21211	Rondella	41
Z21211	Rondella	41
Z21220	Washer	41
Z21240	Rest	41
Z21240	Rest	41
Z21260	Cilindretto	41
Z21260	Cilindretto	41
Z21270	Pistoncino	41
Z21270	Pistoncino	41
Z21280	Molla	41
Z21280	Molla	41
Z21330	Snug	41
Z21360	Ghiera	41
Z21480	Ghiera di bloccaggio	35
Z21490	Molla	35
Z21510	Sporgenza	35
Z21520	Leva	35
Z21530	Cappellotto	35
Z21550	Chiodo a gancio	41
Z21560	Cilindretto	43
Z21560	Roller	45
Z21580	Rondella	41
Z21840	Eccentrico	35
Z21903	Angolo d'acciaio	33
Z21903V	Vite	33
Z21904	Guida cavo	33
Z21904V	Vite	33
Z21905	Ghiera – anello metallico	33
Z21950	Take over	33
Z21963	Guida filettata	33
Z21963	Guida filettata	33

BARATTO 158

Codice articolo	descrizione	pag.
Z22501	Blocco della guida	35
Z23010	Carrier	43
Z23010V	Vite	43
Z23013	Levetta	43
Z23013V	Vite	43
Z23020	Square	41
Z23031	Supporto	39
Z23050	Asse	43
Z23061	Puleggia	41
Z23061V	Vite	41
Z23061VL	Vite	41
Z23062	Cinghia	41
Z23063	Bussola	41
Z23064	Asse	41
Z23065	Feed frame	41
Z23065V	Vite	41
Z23066	Coperchio	41
Z23066V	Vite	41
Z23067	Feed system frame	45
Z23100	Rest	41
Z23110	Rest	41
Z23121	Wedge	41
Z23122	Guida di posizione	41
Z23130	Asse	41
Z23170	Leva	35
Z23180	Albero – asse	39
Z23200	Leva	39
Z23210	Leva	39
Z23220	Attacco	39
Z23230	Attacco	39
Z23240	Vite	39
Z23250	Manicotto	39
Z23260	Vite	39
Z23270	Pillar	39
Z23280	Pillar	39
Z23290	Tondino	39
Z23300	Tondino	39
Z23310	Barra	35
Z23320	Assicella	43
Z23321	Lamina	43
Z23330	Vaschetta	39
Z23340	Incastellatura	43
Z23350	Slide	45
Z23351	Supporto	41
Z23360	Barra filettata	29
Z23371	Rod	45
Z23371	Tondino	43
Z23372	Connecting rod	45
Z23373	Rod	45
Z23374	Tondino	43
Z23375	Tondino di connessione	43
Z23380	Plate	45
Z23381	Spring	45

BARATTO 158

Codice articolo	descrizione	pag.
Z23390	Plate	45
Z23400	Vite	45
Z25010	Collare	29
Z25010	Ghiera – anello metallico	33
Z25010V	Vite	33
Z30650*	Giunto sferico (disponibile solo come SET 830650)	29
Z3250	Vite	45
Z3270	Pistoncino	41
Z3280	Molla	41
Z3510	Tondino	41
Z3550	Pattino rallentatore	41
Z3571	Dado	41
Z3590	Cilindretto centrale dell'alimentazione	41
Z40100	Motor housing	51
Z40100V	Vite	51
Z40101	Fixation plate	51
Z40101V	Vite	51
Z40102	Lid	51
Z40102A	Resistenza	51
Z40102AV	Vite	51
Z40102V	Vite	51
Z40103	Lid	51
Z40103V	Vite	51
Z40104	Cable holder	51
Z40104V	Vite	51
Z40105	Sensor housing	51
Z40105V	Vite	51
Z40106	Cilindro	51
Z40108	Cylinder holder	51
Z40108V	Vite	51
Z40111	Cambio	51
Z40111V	Vite	51
Z40112	Cambio	51
Z40113	Cintura	51
Z40114	Motore	51
Z40117	Giuntura	51
Z40126	Pistone	51
Z40128	Silenziatore	51
Z40129	Valvola	51
Z40130	Collegamento	51
Z40135	Collegamento	51
Z40137	Clip	51
Z40142	Ruota	51
Z40143	Rod	51
Z40152	Sincronizzatore	51
Z4250	Plate	45
Z4260	Rod	45
Z4260V	Vite	45
Z4350*	Morsetto ago	35
Z4353*	Morsetto ago	35
Z4355	Albero	35
Z4380	Rod	45
Z4641	Base placca ago	33

BARATTO 158

Codice articolo	descrizione	pag.
Z4651	Placca ago	33
Z4660	Fermo	31
Z51302	Anello d'attacco	35
Z51303	Vite	35
Z51304	Barra ago	35
Z51307	Vite	35
Z51308	Molla	35
Z51309	Vite	35
Z51906	Cable adjustment	33
Z51907	Cable	33
Z51913	Morsetto a vite	33
Z51913	Morsetto	51
Z51913E	Noce	51
Z51913V	Vite	51
Z51914	Tubetto	33
Z51915	Entrata del cavo	33
Z51917	Fine cavo	33
Z5500	Vite	39
Z5525	Vite	45
Z5525	Vite	33
Z5525	Vite	41
Z5531	Vite	45
Z5532	Vite	43
Z5533	Vite	33
Z5540	Vite	39
Z5542	Vite	29
Z5558	Vite del fermo	31
Z5559	Vite	37
Z5560	Vite	39
Z5560	Vite	41
Z5561	Vite	29
Z5561	Vite	41
Z5562	Vite	33
Z5710	Vite	41
Z6120	Perno	39
Z7460	Vite	31
Z7470	Vite	31
Z7470	Vite	41
Z7500	Vite	45
Z7501	Vite placca ago	33
Z7510	Vite	41
Z7520	Vite	35
Z7520	Vite	43
Z7670	Vite	35
Z7681	Vite della base placca ago	33
Z7700	Vite	41
Z7710	Vite	41
Z7740	Vite	45
Z7770	Vite	41
Z7840	Vite	43
Z7860	Vite	35
Z8050	Vite	45
Z8050	Vite	43

BARATTO 158

Codice articolo	descrizione	pag.
Z811003	Take assembly	35
Z8151	Vite	35
Z8151	Vite	35
Z8153	Vite	31
Z8153	Vite	33
Z8153	Vite	35
Z8155	Vite	45
Z8160	Vite	29
Z8160	Vite	31
Z8160	Vite	35
Z8160	Vite	35
Z8160	Vite	51
Z8171	Vite	29
Z820220	Crochet completo e assemblato	31
Z820260	Bobina	31
Z820427	Completo del giunto a sfera	37
Z820432	Completo del giunto a sfera	37
Z820760	Giunto sferico assemblato	29
Z820821	Completo giunto a sfera	41
Z820822	Completo del giunto a sfera	39
Z823065	Dispositivo di trasporto assemblato	41
Z823110	Assemblato tecnico dell'alimentazione	41
Z823320	Assemblato di pressione a piede	43
Z8290	Vite	35
Z8300	Vite	35
Z830650	Giunto sferico assemblato	29
Z83610	Rubber cylinder	43
Z84350	Morsetto ago completo	35
Z8550	Rondella	39
Z8550	Washer	43
Z8580	Rondella	29
Z8580	Rondella	39
Z8580	Rondella	41
Z8580	Washer	45
Z8650	Rondella	35
Z9020	Dado	43
Z9030	Dado	29
Z9030	Dado	37
Z9030	Dado	39
Z9030	Dado	41
Z9030	Dado	45
Z9040	Dado	41
Z9060	Dado	33
Z9060	Dado	45
Z9070	Dado	33
Z9080	Dado	43
Z9080	Dado	45
Z9085	Dado	33