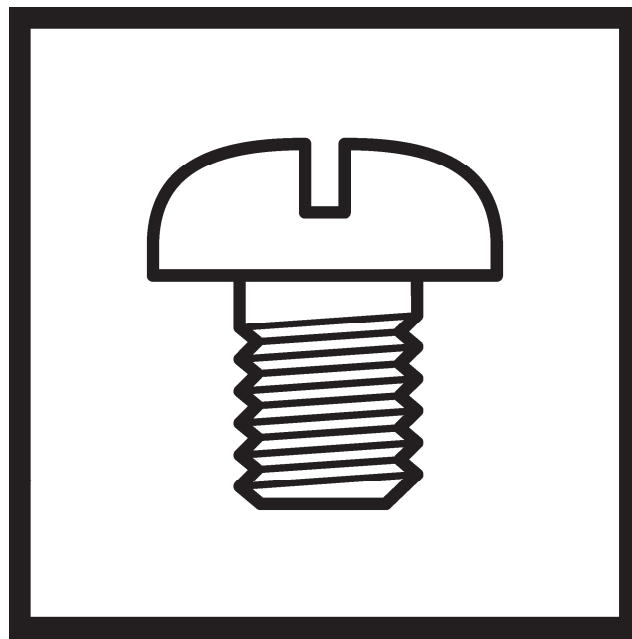


BAS-300G BAS-311G BAS-326G

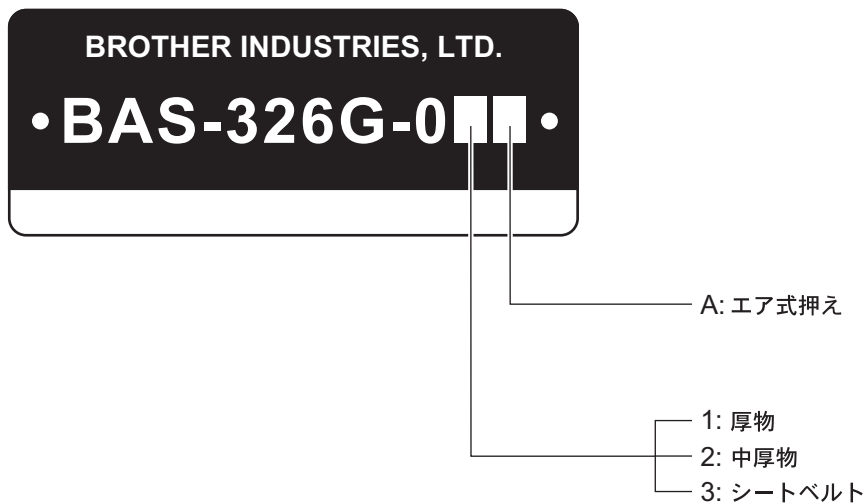
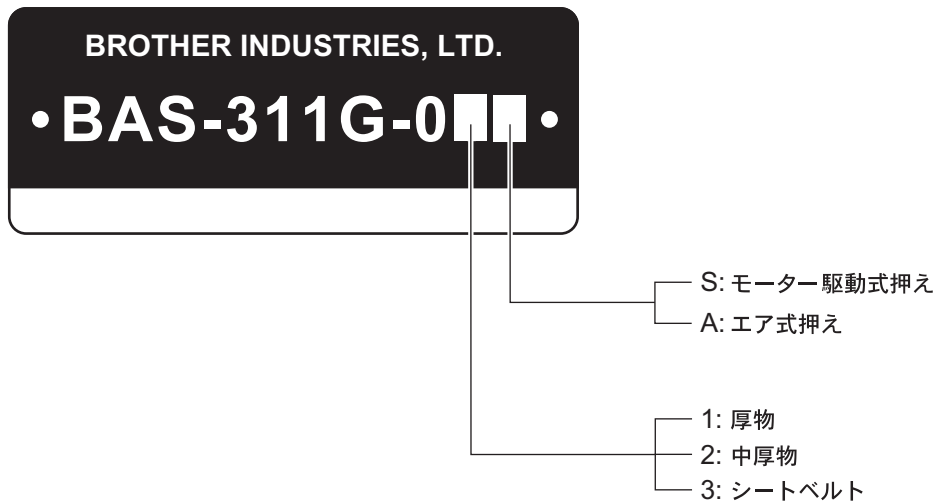
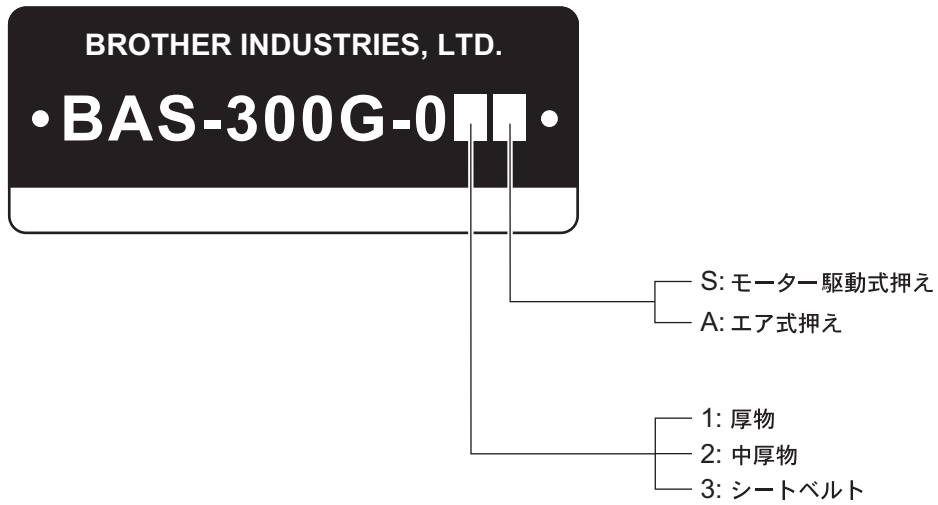
ダイレクトドライブ
プログラム式電子ミシン

DIRECT DRIVE
PROGRAMMABLE ELECTRONIC PATTERN SEWER

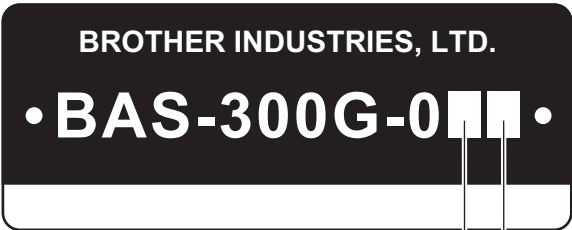


brother[®]

型式板の見方

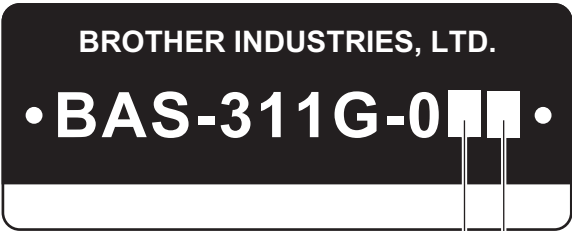


Description of model plate



- S: Motor-driven work clamp
- A: Pneumatic work clamp

- 1: Heavy-weight materials
- 2: Medium-weight materials
- 3: Seatbelt



- S: Motor-driven work clamp
- A: Pneumatic work clamp

- 1: Heavy-weight materials
- 2: Medium-weight materials
- 3: Seatbelt



- A: Pneumatic work clamp

- 1: Heavy-weight materials
- 2: Medium-weight materials
- 3: Seatbelt

パーツブックご利用に際して

1. この本は、2011年2月のデータに基づいて作成されたものです。
2. 部品は予告なしに設計変更される場合があります。
3. 組単位で補給する部品は、破線で示してあります。
4. イラスト中で数字(REF.NO)に“+”がついている部品は、仕様により異なります。
詳細は、リストを参照してください。

目 次

A. 主体関係	1
B. 上軸・針棒関係	3
C1. 送り関係(300G)	7
C2. 送り関係(311G, 326G)	9
C3. 送り関係	11
C4. 送り関係(300G)	15
C5. 送り関係(311G, 326G)	17
C6. 送り関係(300G-0□S)	19
C7. 送り関係(311G-0□S)	21
C8. 送り関係(300G-0□A)	23
C9. 送り関係(311G-0□A, 326G)	25
C10. 送り関係(オプション部品)	27
D1. 押え上げ関係	29
D2. 押え上げ関係	31
D3. 押え上げ関係	33
E. 下軸関係	35
F. 給油潤滑関係	37
G. 糸通し関係	41
H. 糸巻関係	43
J. 糸切り関係	45
K. 糸払い関係	49
L. 糸緩め関係	51
M1. コントロールボックス関係	53
M2. コントロールボックス関係(電源モーター基板)	55
N. スイッチ関係	57
P. 空圧関係	59
Q1. 電装品関係(300G)	61
Q2. 電装品関係(311G, 326G)	63
R1. 操作パネル関係(300G)	65
R2. 操作パネル関係(311G, 326G)	67
S. モーター関係	69
T. 踏板関係	71
U. プログラマ関係	73
V1. 付属装置関係(オプション部品)	75
V2. 付属装置関係(オプション部品)	77
V3. 付属装置関係(オプション部品)	79
V4. 付属装置関係(オプション部品)	81
V5. 付属装置関係(オプション部品)	83
Z. 付属品関係	85
Wa. 警告ラベル	89
Sp. 仕様別部品一覧表	90
Ga. ゲージ部品一覧表	92
索引	93

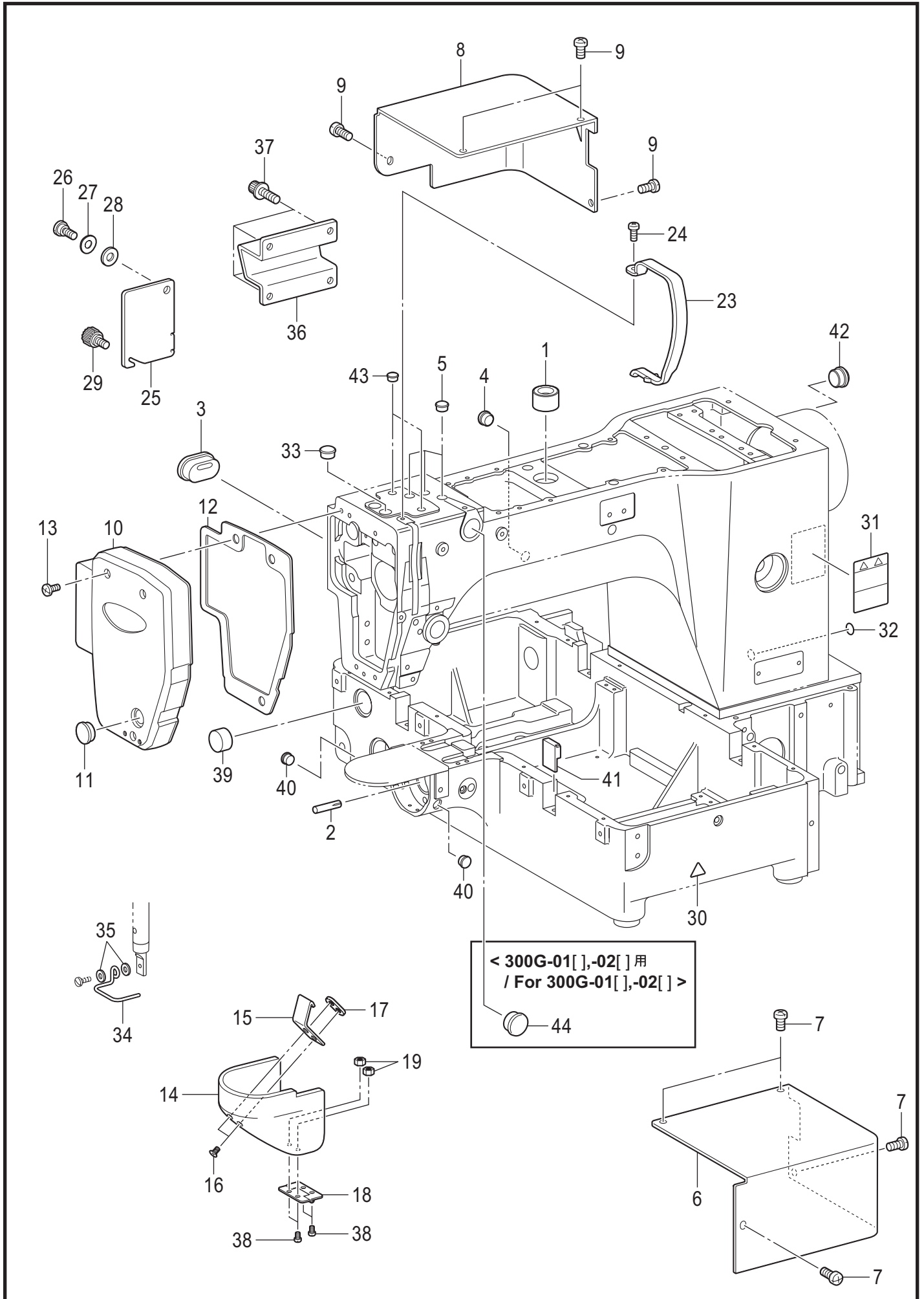
Notes for using this parts book

1. This book was prepared based on information available in February 2011.
2. Parts are subject to changes in design without prior notice.
3. Parts supplied as complete assemblies are circled by a dotted line.
4. The part which has the symbol "+" on its number (REF.NO) in the figure differs depending on the specification. For details, refer to the parts list.

CONTENTS

A. Machine body	1
B. Upper shaft and needle bar mechanism	3
C1. Feed mechanism (300G)	7
C2. Feed mechanism (311G, 326G)	9
C3. Feed mechanism	11
C4. Feed mechanism (300G)	15
C5. Feed mechanism (311G, 326G)	17
C6. Feed mechanism (300G-0[S])	19
C7. Feed mechanism (311G-0[S])	21
C8. Feed mechanism (300G-0[A])	23
C9. Feed mechanism (311G-0[A], 326G)	25
C10. Feed mechanism (Option parts)	27
D1. Work clamp lifter mechanism	29
D2. Work clamp lifter mechanism	31
D3. Work clamp lifter mechanism	33
E. Lower shaft mechanism	35
F. Lubrication	37
G. Threading mechanism	41
H. Bobbin winder mechanism	43
J. Thread trimmer mechanism	45
K. Thread wiper mechanism	49
L. Tension release mechanism	51
M1. Control box	53
M2. Control box (Power supply motor PCB)	55
N. Power switch mechanism	57
P. Air pressure mechanism	59
Q1. Power supply equipment (300G)	61
Q2. Power supply equipment (311G, 326G)	63
R1. Operation panel (300G)	65
R2. Operation panel (311G, 326G)	67
S. Motor mechanism	69
T. Foot switch pedal mechanism	71
U. Programmer	73
V1. Attachment set (Option parts)	75
V2. Attachment set (Option parts)	77
V3. Attachment set (Option parts)	79
V4. Attachment set (Option parts)	81
V5. Attachment set (Option parts)	83
Z. Accessories	85
Wa. Warning labels	89
Sp. Different parts list	90
Ga. Gauge parts list	92
Index	93

A. 主体関係 / Machine body

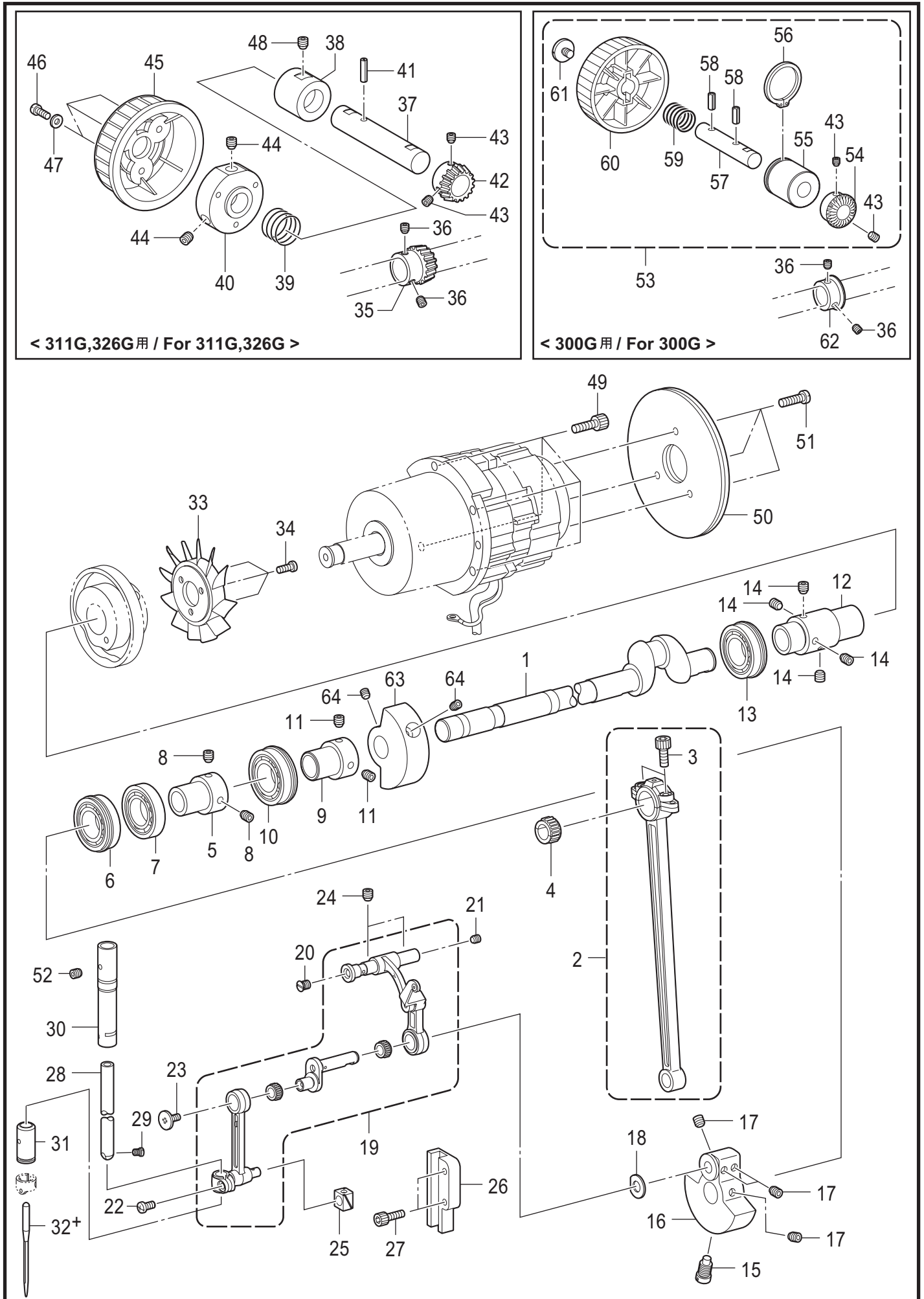


BAS-300G/311G/326G-050

A. 主体関係 / Machine body

REF.NO	CODE	Q'TY	品名	NAME OF PARTS	RM
1	SA4594001	1	オサエアゲメタルU	BUSHING U	
2	117608001	1	ミゾツキピン	DOWEL PIN	
3	SA4596001	1	ゴムセン20-15	RUBBER CAP 20-15	
4	117934001	1	ゴムセン13.5	RUBBER CAP, 13.5	
5	104821001	3	ゴムセン10.5	RUBBER CAP, 10.5	
6	SA4597001	1	モータカバー-R	MOTOR COVER R	
7	062061016	4	ナベコ6X10	SCREW PAN M6X10	
8	SA4598001	1	モータカバー-L	MOTOR COVER L	
9	062061016	4	ナベコ6X10	SCREW PAN M6X10	
10	SA4600001	1	メンイタ	FACE PLATE	
11	104449001	1	ゴムセン15.5	RUBBER CAP, 15.5	
12	SA4601001	1	メンイタパッキン	F-PLATE PACKING	
13	062061016	3	ナベコ6X10	SCREW PAN M6X10	
14	SA4603101	1	オオカマカバー	SHUTTLE RACE COVER	
15	SA6272001	1	オオカマカバー-フツクD	SHUTTLE RACE COVER HOOK D	
16	004300513	2	+サラコ3X5	SCREW, FLAT M3X5	
17	SA3264001	1	イタナツト	NUT PLATE	
18	SA6207001	1	チョウバン	HINGE	
19	021300103	2	1シュナツト3	NUT, 1 M3	
23	SA3200101	1	テンビンカバー	THREAD TAKE-UP COVER	
24	062401006	1	ナベコ4X10	SCREW PAN M4X10	
25	SA4604001	1	カンケツカバー	STEPPING COVER	
26	SA3306001	1	ダンネジ7-3	SHOULDER SCREW,7-3	
27	120265002	1	ナミバネザガネ	SPRING WASHER	
28	S07350002	1	ザガネ	WASHER PLAIN	
29	S36475000	1	ツマミネジM5	SCREW, M5	
30	SA9957002	1	ワーニングマーク	INJURY MARK	
31	SA9826001	1	ソウサチュウイラベル	LABEL CAUTION	
32	S37060001	1	アースマーク	LABEL, GROUNDING	
33	S20164001	1	ゴムセン13	RUBBER CAP, 13	
34	SA8679001	1	フィンガーガード	FINGER GUARD	
35	025350332	2	ヒラザガネダイ3.5	WASHER PLAIN L 3.5	
36	SA4605001	1	マクラ	HEAD REST	
37	S42446001	4	アナボルトザクミ6X14	BOLT, SOCKET (S/P WASHER) M6X14	
38	062300506	4	ナベコ3X5	SCREW PAN M3X5	
39	SA6194001	1	ゴムセン26	RUBBER CAP 26	
40	S44010001	2	ゴムセン11.5	RUBBER CAP 11.5	
41	SA6441101	2	ゴムキャップ	RUBBER CAP	
42	S20164001	1	ゴムセン13	RUBBER CAP 13	
43	104450101	2	ゴムセン8	RUBBER CAP, 8	
44	S23337001	1	<300G-01□, -02□用> ゴムセン18.5	<For 300G-01□, -02□> RUBBER CAP, 18.5	

B. 上軸・針棒関係 / Upper shaft and needle bar mechanism



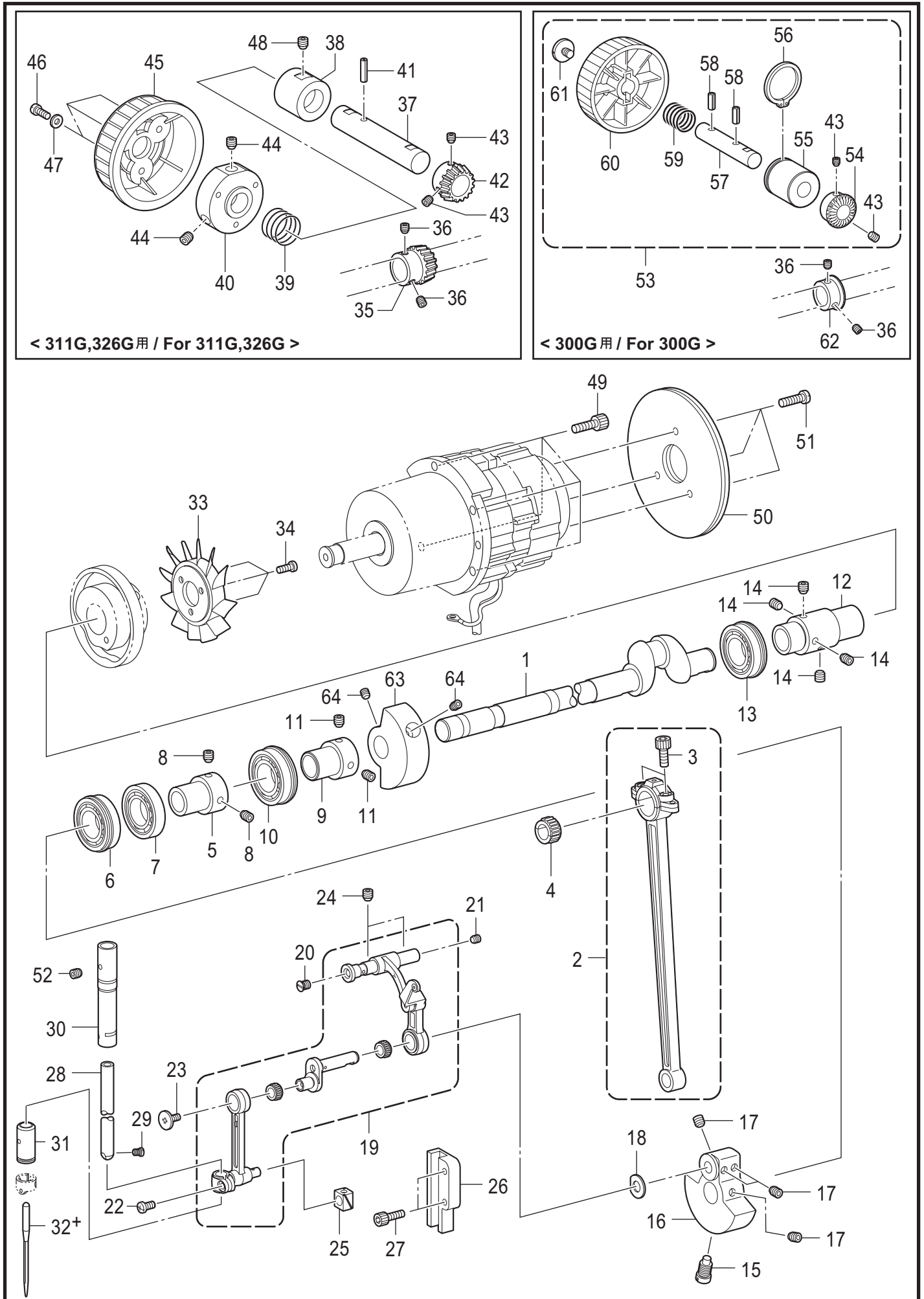
BAS-300G/311G/326G-123

B. 上軸・針棒関係 / Upper shaft and needle bar mechanism

REF.NO	CODE	Q'TY	品名	NAME OF PARTS	RM
1	SA4606201	1	ウワジク	UPPER SHAFT	
2	SA3499001	1	クランクロツドクミ	CRANK ROD ASSY	
3	018501636	2	アナボルト5X16	BOLT SOCKET M5X16	
4	SA4172001	1	ニードルベアリング: 青色	NEEDLE BEARING: BLUE	
4	SA4173001	1	ニードルベアリング: 黒色	NEEDLE BEARING: BLACK	
4	SA4174001	1	ニードルベアリング: 灰色	NEEDLE BEARING: GRAY	
4	SA4175001	1	ニードルベアリング: 黄色	NEEDLE BEARING: YELLOW	
5	SA3206001	1	ベアリングブツシュ	BALL BEARING BUSH	
6	SA4179001	1	タマジクウケ6904DDUNR	BALL BEARING 6904DDUNR	
7	SA4180001	1	タマジクウケ6904DDU	BALL BEARING 6904DDU	
8	S23651001	2	アナヒラ6X6ホソメ	SET SCREW, SOCKET (FT) M6X6	
9	SA3206001	1	ベアリングブツシュ	BALL BEARING BUSH	
10	SA4177001	1	タマジクウケ6004DDUNR	BALL BEARING 6004DDUNR	
11	S23651001	2	アナヒラ6X6ホソメ	SET SCREW, SOCKET (FT) M6X6	
12	SA4608101	1	ツギテG	JOINT G	
13	SA4178001	1	タマジクウケ6204DDUNR	BALL BEARING 6204DDUNR	
14	S23651001	4	アナヒラ6X6ホソメ	SET SCREW, SOCKET (FT) M6X6	
15	S25235001	1	シメネジ8	SCREW, M8	
16	SA4609101	1	ツリアイクランクG	THREAD TAKE-UP CRANK G	
17	S23651001	4	アナヒラ6X6ホソメ	SET SCREW, SOCKET (FT) M6X6	
18	110367001	1	ザガネ	WASHER, PLAIN SPECIAL 8	
19	SA6182001	1	ハリボウレンカンFKクミ	THREAD TAKE-UP LEVER FK SET	
20	SA2958001	1	サラネジ5X6	SCREW FLAT M5X6	
21	012500536	1	アナヒラ5X5	SET SCREW SOCKET (FT) M5X5	
22	062400816	1	ナベコ4X8	SCREW PAN M4X8	
23	145465001	1	シメネジ3.57L	SCREW, SM3.57-40X6 L	
24	012060636	2	アナヒラ6X6	SET SCREW SOCKET (FT) M6X6	
25	142211001	1	カクコマ	SLIDE BLOCK	
26	SA3528001	1	カクコマアンナイB	SLIDE BLOCK GUIDE	
27	018401636	2	アナボルト4X16	BOLT SOCKET M4X16	
28	SA4622001	1	ハリボウ	NEEDLE BAR	
29	144458001	1	アタマツキトメネジ3.57	SET SCREW, SM3.57-40X4.5	
30	SA4666001	1	ハリボウメタルUK	NEEDLE BAR BUSH UK	
31	SA3224001	1	ハリボウメタルD	NEEDLE BAR BUSH, D	
33	S38713100	1	ファン	FAN	
34	062400816	3	ナベコ4X8	SCREW PAN M4X8	
36	012500536	2	アナヒラ5X5	SET SCREW SOCKET (FT) M5X5	
43	012500536	2	アナヒラ5X5	SET SCREW SOCKET (FT) M5X5	
49	018501636	4	アナボルト5X16	BOLT SOCKET M5X16	
50	SA5230001	2	フライホイール2	FRIES WHEEL 2	
51	062401016	3	ナベコ4X10	SCREW PAN M4X10	
52	012060536	1	アナヒラ6X5	SET SCREW SOCKET (FT) M6X5	
63	SA4797101	1	イトマキドウリン	DRIVING WHEEL B-WINDER	
64	S23651001	2	アナヒラ6X6ホソメ	SET SCREW, SOCKET (FT) M6X6	
32+			<300G/311G/326G-01□用> ミシンハリ DPX17…(#19)	<For 300G/311G/326G-01□> NEEDLE DPX17…(#19)	
32+			<300G/311G/326G-02□用> ミシンハリ DPX5…(#16)	<For 300G/311G/326G-02□> NEEDLE DPX5…(#16)	
32+			<300G/311G/326G-03□用> ミシンハリ DPX17…(#25)	<For 300G/311G/326G-03□> NEEDLE DPX17…(#25)	
53	SB2103001	1	プーリジククミ	PULLEY SHAFT ASSY	
54	SB1039001	1	プーリギヤL	PULLEY GEAR L	
55	SB1038001	1	プーリメタル	PULLEY BUSH	
56	048280142	1	トメワジクヨウC28	RETAINING RING EXTERNAL C28	
57	SB2097001	1	プーリジク	PULLEY SHAFT	
58	047402042	2	スプリングピンAW4	PIN SPRING ROLL AW4	
59	SB1041001	1	プーリバネ	PULLEY SPRING	
60	SB0910002	1	プーリ	PULLEY	
61	SB1040001	1	プーリネジ	SCREW	
62	SA9004001	1	プーリギヤR	PULLEY GEAR R	

BAS-300G/311G/326G-123

B. 上軸・針棒関係 / Upper shaft and needle bar mechanism

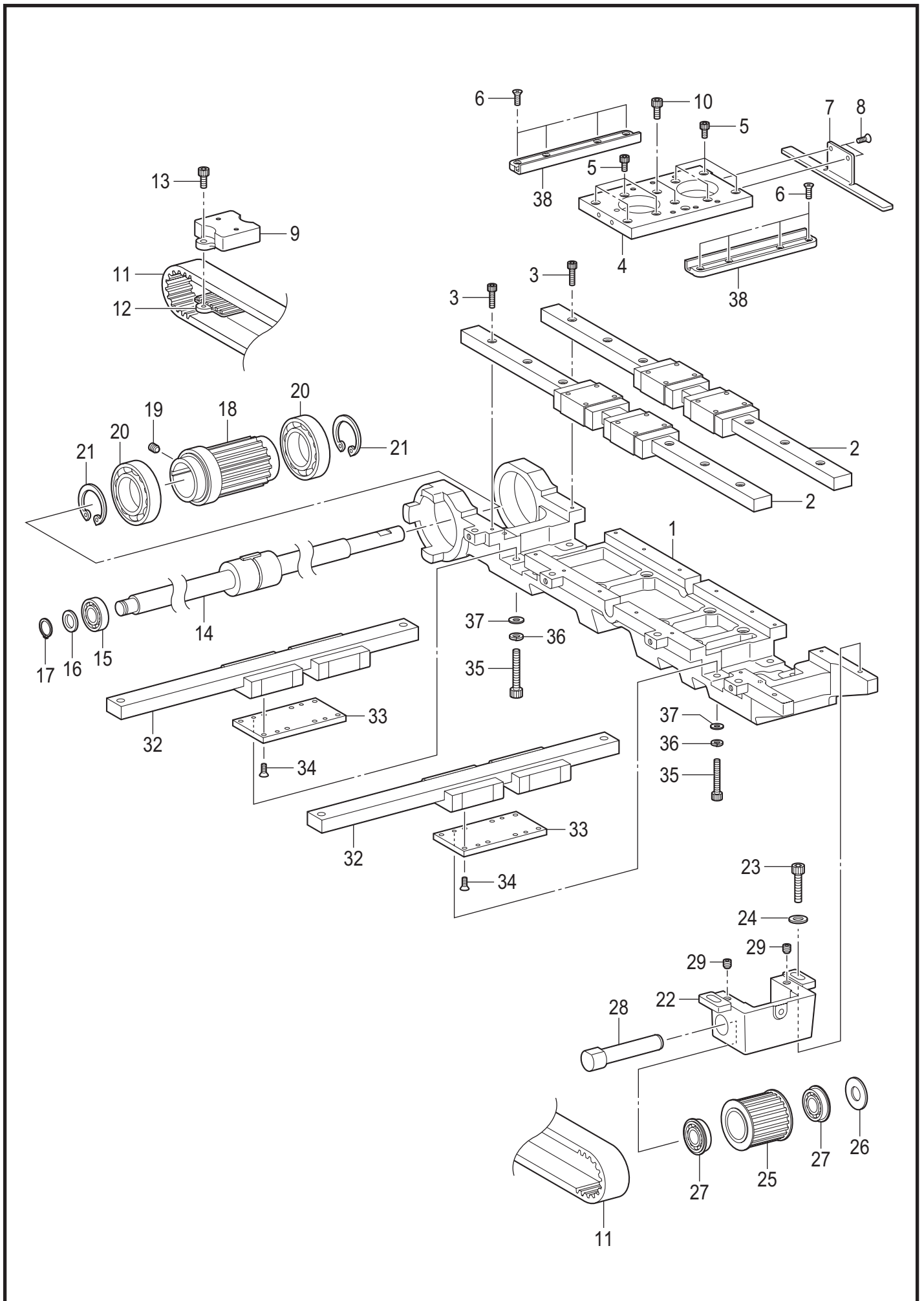


BAS-300G/311G/326G-123

B. 上軸・針棒関係 / Upper shaft and needle bar mechanism

REF.NO	CODE	Q'TY	品名	NAME OF PARTS	RM
			<311G, 326G用>	<For 311G, 326G>	
35	SA6108001	1	プーリギア R	PULLEY GEAR R	
37	SA4626101	1	プーリジク	PULLEY SHAFT	
38	SA4627001	1	プーリメタル	PULLEY BUSH	
39	SA4628101	1	プーリバネ	PULLEY SPRING	
40	SA4629001	1	プーリダイ	PULLEY BASE	
41	047401242	1	スプリングピンAW4	PIN SPRING ROLL AW4	
42	SA4624001	1	プーリギア L	PULLEY GEAR L	
44	S23651001	2	アナヒラ6X6ホソメ	SET SCREW, SOCKET (FT) M6X6	
45	SA4630001	1	プーリ	PULLEY	
46	062401006	3	ナベコ4X10	SCREW PAN M4X10	
47	SA5158101	3	ヒラザガネダイ4アツ	WASHER PLAIN L 4	
48	012060636	1	アナヒラ6X6	SET SCREW SOCKET (FT) M6X6	

C1. 送り関係 / Feed mechanism (300G)

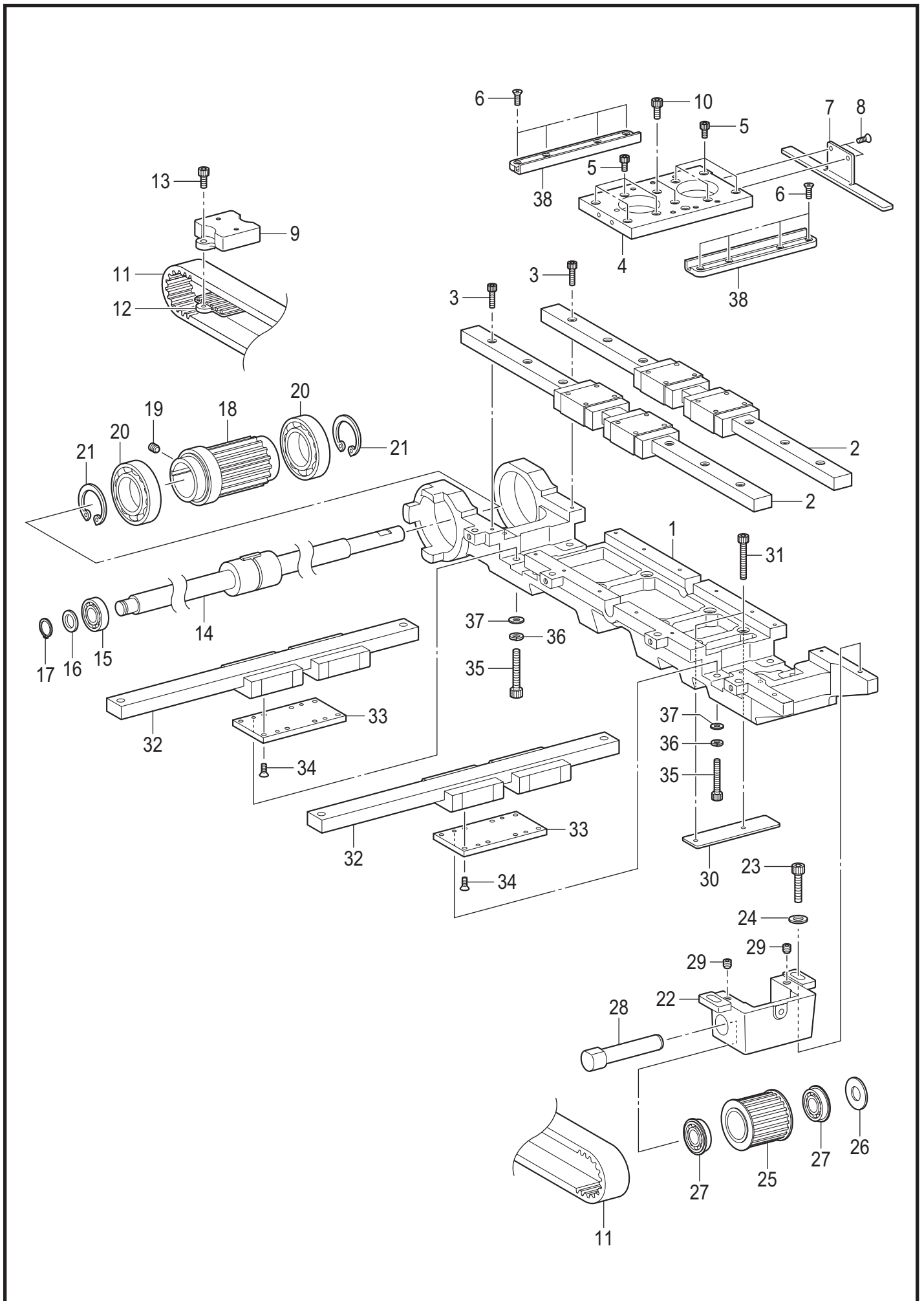


BAS-300G-202

C1. 送り関係 / Feed mechanism (300G)

REF.NO	CODE	Q'TY	品名	NAME OF PARTS	RM
1	SA5229101	1	オクリドダイクミ	FEED BRACKET ASSY	
2	SB2129001	2	X-LMガイド	X-LM GUIDE	
3	018301436	15	アナボルト3X14	BOLT SOCKET M3X14	
4	SA8075101	1	Xオクリダイ	FEED BRACKET X	
5	018300636	8	アナボルト3X6	BOLT SOCKET M3X6	
6	061300616	8	サラコ3X6	SCREW FLAT M3X6	
7	SA4636101	1	Xセンサーイタ	X-SENSOR PLATE	
8	061300616	2	サラコ3X6	SCREW FLAT M3X6	
9	SA4641001	1	Xベルトホルダー	X-BELT HOLDER	
10	018400836	2	アナボルト4X8	BOLT SOCKET M4X8	
11	SA4649001	1	X-GTベルト	X-GT BELT	
12	SA4640001	1	Xベルトホジイタ	X-BELT HOLDER PLATE	
13	018400836	2	アナボルト4X8	BOLT SOCKET M4X8	
14	SA4639001	1	Yボールスプライン	Y-BALL SPLINE	
15	076000600	1	Rタマジクウケ6000VV	BALL BEARING RADIAL 6000VV	
16	025100132	1	ヒラザガネシヨウ10	WASHER PLAIN S 10	
17	048100142	1	トメワジクヨウC10	RETAINING RING EXTERNAL C10	
18	SA4638001	1	Xレフトプーリー	X-LEFT PULLEY	
19	012060636	1	アナヒラ6X6	SET SCREW SOCKET (FT) M6X6	
20	076806606	2	タマジクウケ6806VV	BALL BEARING 6806VV	
21	048420242	2	トメワアナヨウC42	RETAINING RING INTERNAL C42	
22	SA4642001	1	Xプーリーダイ	X-PULLEY BRACKET	
23	018501636	2	アナボルト5X16	BOLT SOCKET M5X16	
24	S49994001	2	ザガネ4.76	WASHER, PLAIN 4.76	
25	SA4643001	1	Xライトプーリークミ	X-RIGHT PULLEY ASSY	
26	S20356001	1	ヒラザガネ10	WASHER, PLAIN 10	
27	SA4647001	2	タマジクウケ6900ZZNR	BALL BEARING 6900ZZNR	
28	SA4648001	1	Xプーリーシテンジク	X-PULLEY FULCRUM SHAFT	
29	012060636	2	アナヒラ6X6	SET SCREW SOCKET (FT) M6X6	
32	SB2130001	2	Y-LMガイド	Y-LM GUIDE	
33	SA4652101	2	Y-LMスペーサ	Y-LM SPACER	
34	061300616	16	サラコ3X6	SCREW FLAT M3X6	
35	018402036	8	アナボルト4X20	BOLT SOCKET M4X20	
36	025040236	8	ヒラザガネチュウ4	WASHER PLAIN M 4	
37	028040246	8	バネザガネ2-4	WASHER SPRING 2-4	
38	SA8074101	2	ウチカバーレール	INSIDE COVER RAIL	

C2. 送り関係 / Feed mechanism (311G,326G)

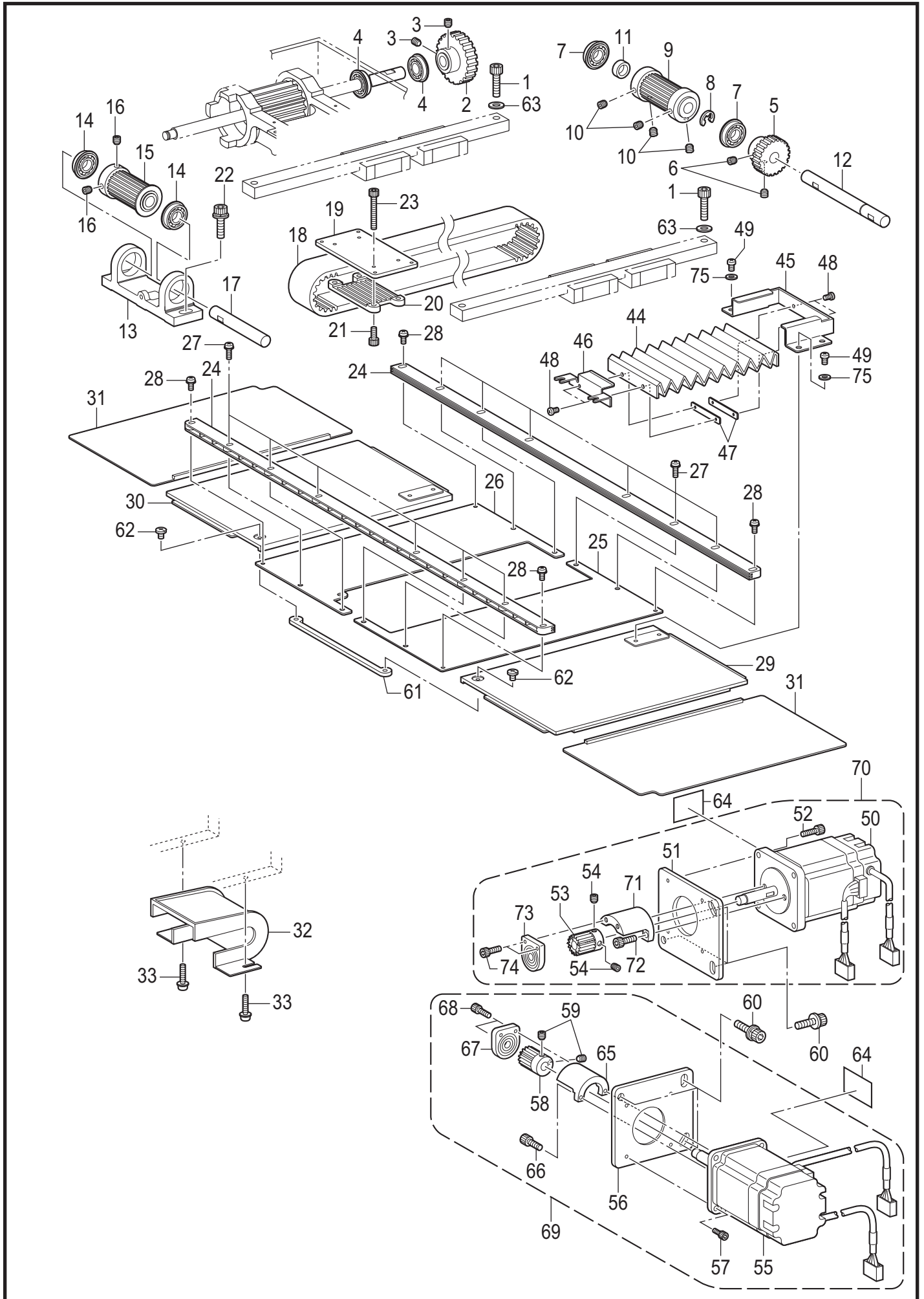


BAS-311G/326G-202

C2. 送り関係 / Feed mechanism (311G, 326G)

REF.NO	CODE	Q'TY	品名	NAME OF PARTS	RM
1	SA5229101	1	オクリドダイクミ	FEED BRACKET ASSY	
2	SA4637001	2	X-LMガイド	X-LM GUIDE	
3	018301436	15	アナボルト3X14	BOLT SOCKET M3X14	
4	SA8075101	1	Xオクリダイ	FEED BRACKET X	
5	018300636	8	アナボルト3X6	BOLT SOCKET M3X6	
6	061300616	8	サラコ3X6	SCREW FLAT M3X6	
7	SA4636101	1	Xセンサーイタ	X-SENSOR PLATE	
8	061300616	2	サラコ3X6	SCREW FLAT M3X6	
9	SA4641001	1	Xベルトホルダー	X-BELT HOLDER	
10	018400836	2	アナボルト4X8	BOLT SOCKET M4X8	
11	SA4649001	1	X-GTベルト	X-GT BELT	
12	SA4640001	1	Xベルトホジイタ	X-BELT HOLDER PLATE	
13	018400836	2	アナボルト4X8	BOLT SOCKET M4X8	
14	SA4639001	1	Yボールスプライン	Y-BALL SPLINE	
15	076000600	1	Rタマジクウケ6000VV	BALL BEARING RADIAL 6000VV	
16	025100132	1	ヒラザガネシヨウ10	WASHER PLAIN S 10	
17	048100142	1	トメワジクヨウC10	RETAINING RING EXTERNAL C10	
18	SA4638001	1	Xレフトプーリー	X-LEFT PULLEY	
19	012060636	1	アナヒラ6X6	SET SCREW SOCKET (FT) M6X6	
20	076806606	2	タマジクウケ6806VV	BALL BEARING 6806VV	
21	048420242	2	トメワアナヨウC42	RETAINING RING INTERNAL C42	
22	SA4642001	1	Xプーリーダイ	X-PULLEY BRACKET	
23	018501636	2	アナボルト5X16	BOLT SOCKET M5X16	
24	S49994001	2	ザガネ4.76	WASHER, PLAIN 4.76	
25	SA4643001	1	Xライトプーリークミ	X-RIGHT PULLEY ASSY	
26	S20356001	1	ヒラザガネ10	WASHER, PLAIN 10	
27	SA4647001	2	タマジクウケ6900ZZNR	BALL BEARING 6900ZZNR	
28	SA4648001	1	Xプーリーシテンジク	X-PULLEY FULCRUM SHAFT	
29	012060636	2	アナヒラ6X6	SET SCREW SOCKET (FT) M6X6	
30	SA4650001	1	Yセンサーイタ	Y-SENSOR PLATE	
31	018402036	2	アナボルト4X20	BOLT SOCKET M4X20	
32	SA4651101	2	Y-LMガイド	Y-LM GUIDE	
33	SA4652101	2	Y-LMスペーサ	Y-LM SPACER	
34	061300616	16	サラコ3X6	SCREW FLAT M3X6	
35	018402036	8	アナボルト4X20	BOLT SOCKET M4X20	
36	025040236	8	ヒラザガネチュウ4	WASHER PLAIN M 4	
37	028040246	8	バネザガネ2-4	WASHER SPRING 2-4	
38	SA8074101	2	ウチカバーレール	INSIDE COVER RAIL	

C3. 送り関係 / Feed mechanism



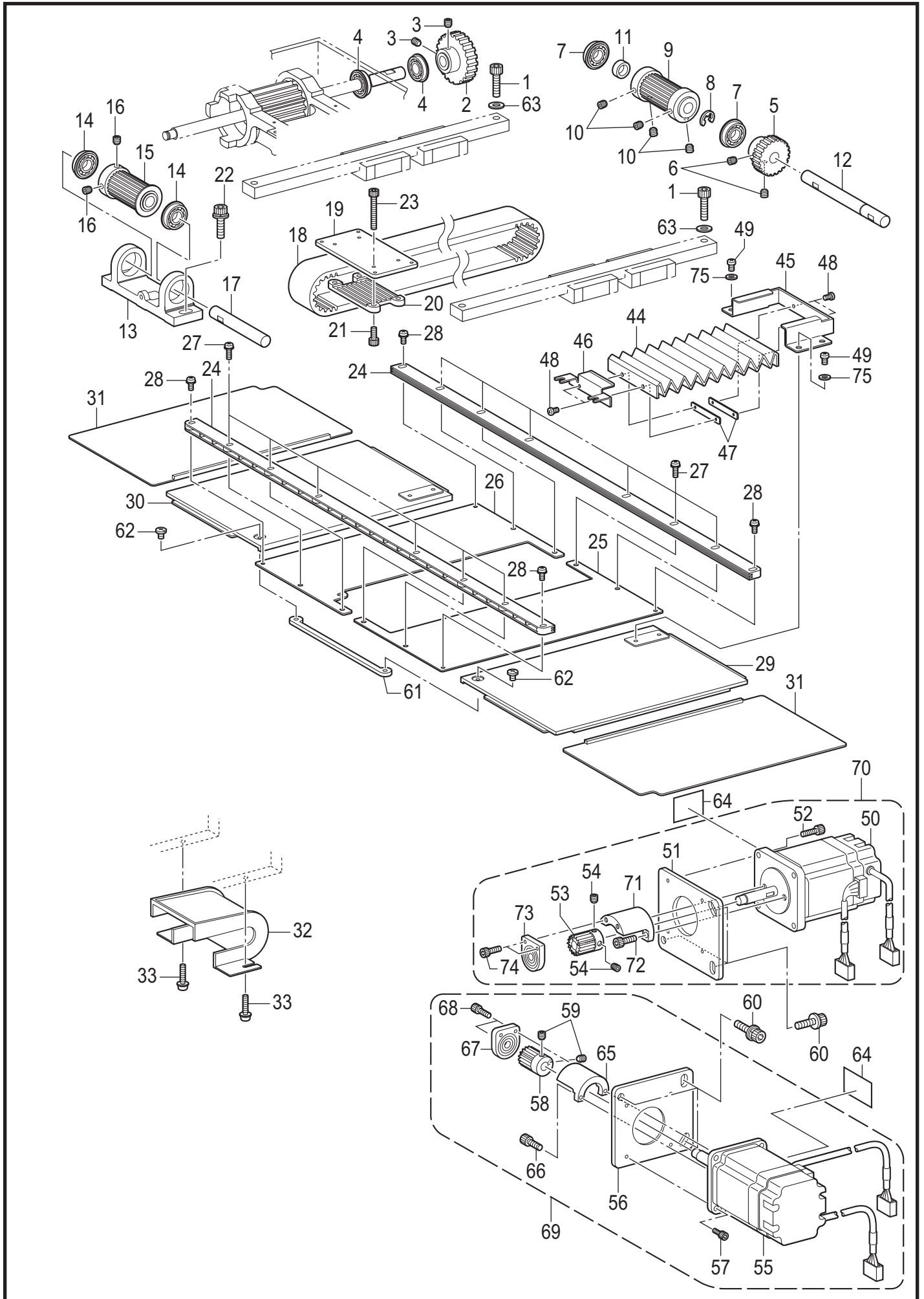
BAS-300G/311G/326G-202

C3. 送り関係 / Feed mechanism

REF.NO	CODE	Q'TY	品名	NAME OF PARTS	RM
1	018062036	4	アナボルト6X20	BOLT SOCKET M6X20	
2	SA4653001	1	Xオクリギヤ	X-FEED GEAR	
3	012060636	2	アナヒラ6X6	SET SCREW SOCKET (FT) M6X6	
4	SA4647001	2	タマジクウケ6900ZZNR	BALL BEARING 6900ZZNR	
5	SA4654001	1	Yオクリギヤ	Y-FEED GEAR	
6	012060636	2	アナヒラ6X6	SET SCREW SOCKET (FT) M6X6	
7	SA4647001	2	タマジクウケ6900ZZNR	BALL BEARING 6900ZZNR	
8	048080342	1	トメワE8	RETAINING RING E8	
9	SA6428001	1	Yプーリーリア	Y-PULLEY REAR	
10	012060636	4	アナヒラ6X6	SET SCREW SOCKET (FT) M6X6	
11	SA4658001	1	Yプーリーカラー	Y-PULLEY COLLAR	
12	SA4659001	1	Yプーリークドウジク	Y-PULLEY DRIVING SHAFT	
13	SA4661001	1	Yプーリーダイ	Y-PULLEY BRACKET	
14	SA4647001	2	タマジクウケ6900ZZNR	BALL BEARING 6900ZZNR	
15	SA4655101	1	Yプーリークミ	Y-PULLEY ASSY	
16	012060636	2	アナヒラ6X6	SET SCREW SOCKET (FT) M6X6	
17	SA4662001	1	Yプーリーシテンジク	Y-PULLEY FULCRUM SHAFT	
18	SA4663001	1	Y-GTベルト	Y-GT BELT	
19	SA4664001	1	Yベルトササエイタ	BELT SUPPORT PLATE Y	
20	SA4665001	1	Yベルトオサエイタ	Y-BELT WORK CLAMP PLATE	
21	018400836	4	アナボルト4X8	BOLT SOCKET M4X8	
22	SA2972001	2	アナボルトザクミ6X18	BOLT, SOCKET (S/P WASHER) M6X18	
23	018402036	4	アナボルト4X20	BOLT SOCKET M4X20	
24	SA8269001	2	カバーレール	COVER RAIL	
25	SA4671101	1	コテイカバー-R	FIXATION R	
26	SA4672101	1	コテイカバー-L	FIXATION L	
27	0A1401006	12	+ナベザクミ4X10A	SCREW PAN (P WASHER) M4X10	
28	0A1400606	4	+ナベザクミ4X6A	SCREW PAN (P WASHER) M4X6	
29	SA8270101	1	ウチカバー-Rクミ	INSIDE COVER R ASSY	
30	SA8271101	1	ウチカバー-Lクミ	INSIDE COVER L ASSY	
31	SA6361001	2	ソトカバークミ	OUTSIDE COVER ASSY	
32	SA4673101	1	Yベルトカバー	BELT COVER Y	
33	0A5401006	2	+ナベザクミ4X10DB	SCREW PAN (S/P WASHER) M4X10	
44	SA4679101	1	ジャバラ	BELLOW	
45	SA4680201	1	ジャバラオサエR	BELLOW PRESSER R	
46	SA4681101	1	ジャバラオサエF	BELLOW PRESSER F	
47	SA4682001	2	ジャバラナット	BELLOW NUT	
48	062300416	4	ナベコ3X4	SCREW PAN M3X4	
49	062400616	4	ナベコ4X6	SCREW PAN M4X6	
75	025040236	4	ヒラザガネチュウ4	WASHER PLAIN M 4	
50	SA4820301	1	パルスモータXクミ	PULSE MOTOR ASSY X	
51	SA4684001	1	モータトリツケイタ	MOTOR BRACKET PLATE	
52	018401036	4	アナボルト4X10	BOLT SOCKET M4X10	
53	SA3707101	1	クドウギヤ16	GEAR 16	
54	012060536	2	アナヒラ6X5	SET SCREW SOCKET (FT) M6X5	
55	SA4823301	1	パルスモータYクミ	PULSE MOTOR ASSY Y	
56	SA4684001	1	モータトリツケイタ	MOTOR BRACKET PLATE	
57	018401036	4	アナボルト4X10	BOLT SOCKET M4X10	
58	SA3707101	1	クドウギヤ16	GEAR 16	
59	012060536	2	アナヒラ6X5	SET SCREW SOCKET (FT) M6X5	
60	S42446001	6	アナボルトザクミ6X14	BOLT, SOCKET (S/P WASHER) M6X14	
61	SA8273001	1	カバーレンケツイタ	COVER CONNECT PLATE	
62	S23418001	2	シメネジ4X5	SCREW, M4X5	
63	118735001	4	ザガネ	WASHER	
64	SA4224001	2	マークチュウイ30X40	MARK, ATTENTION 30X40	
65	SA6450101	1	ベアリングホルダベース	BEARING HOLDER BASE	
66	018501036	2	アナボルト5X10	BOLT SOCKET M5X10	
67	SA6451101	1	ベアリングホルダクミ	BEARING HOLDER ASSY	
68	018401036	2	アナボルト4X10	BOLT SOCKET M4X10	
69	SA6589101	1	Yオクリモーターオオクミ	Y-FEED MOTOR L ASSY	
70	SA8056001	1	Xオクリモーターオオクミ	X-FEED MOTOR L ASSY	
71	SA6450101	1	ベアリングホルダベース	BEARING HOLDER BASE	
72	018501036	2	アナボルト5X10	BOLT SOCKET M5X10	

BAS-300G/311G/326G-202

C3. 送り関係 / Feed mechanism

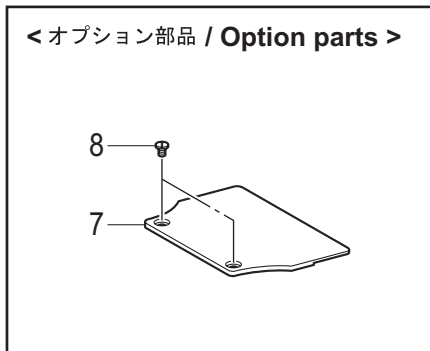
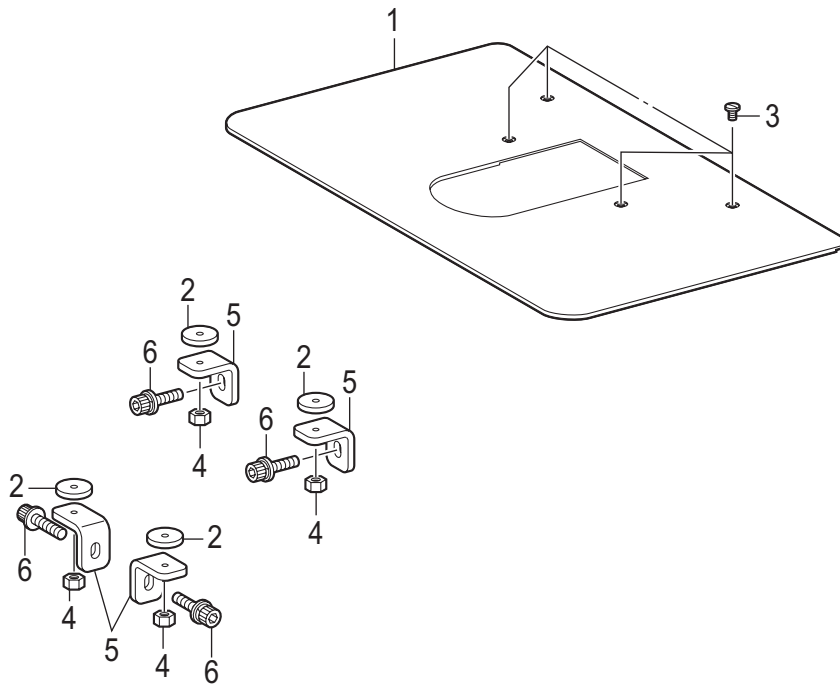


BAS-300G/311G/326G-202

C3. 送り関係 / Feed mechanism

REF.NO	CODE	Q'TY	品名	NAME OF PARTS	RM
73	SA6451101	1	ベアリングホルダクミ	BEARING HOLDER ASSY	
74	018401036	2	アナボルト4X10	BOLT SOCKET M4X10	

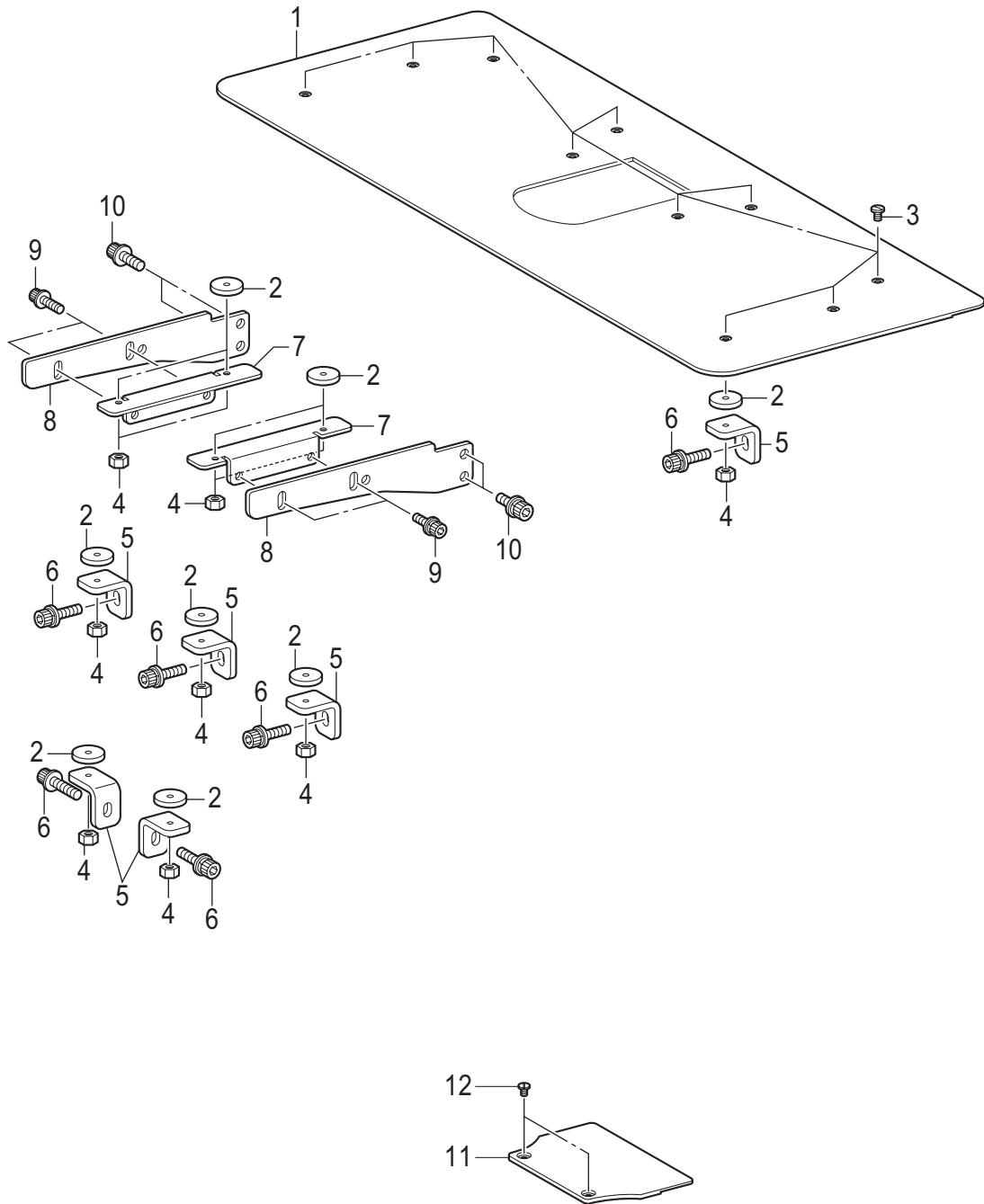
C4. 送り関係 / Feed mechanism (300G)



C4. 送り関係 / Feed mechanism (300G)

REF.NO	CODE	Q'TY	品名	NAME OF PARTS	RM
1	SB2140001	1	ハリイタホジョイタ300G	AUXILIARY PLATE 300G	
2	SA4677101	4	ホジョイタクッション	AUXILIARY PLATE CUSHION	
3	SA8560001	4	シメネジ4X12	SCREW M4X12	
4	021400216	4	2シュナット4	NUT 2 M4	
5	SA4676201	4	ホジョイタブラケット	AUXILIARY PLATE BRACKET	
6	S42446001	4	アナボルトザクミ6X14	BOLT SOCKET (S/P WASHER)M6X14	
			<オプション部品>	<Option parts>	
7	SA6594001	1	ショートハリイタホジョイタ	SHORT AUXILIARY PLATE	
8	SA3538001	2	シメネジ4X8	SCREW, M4X8	

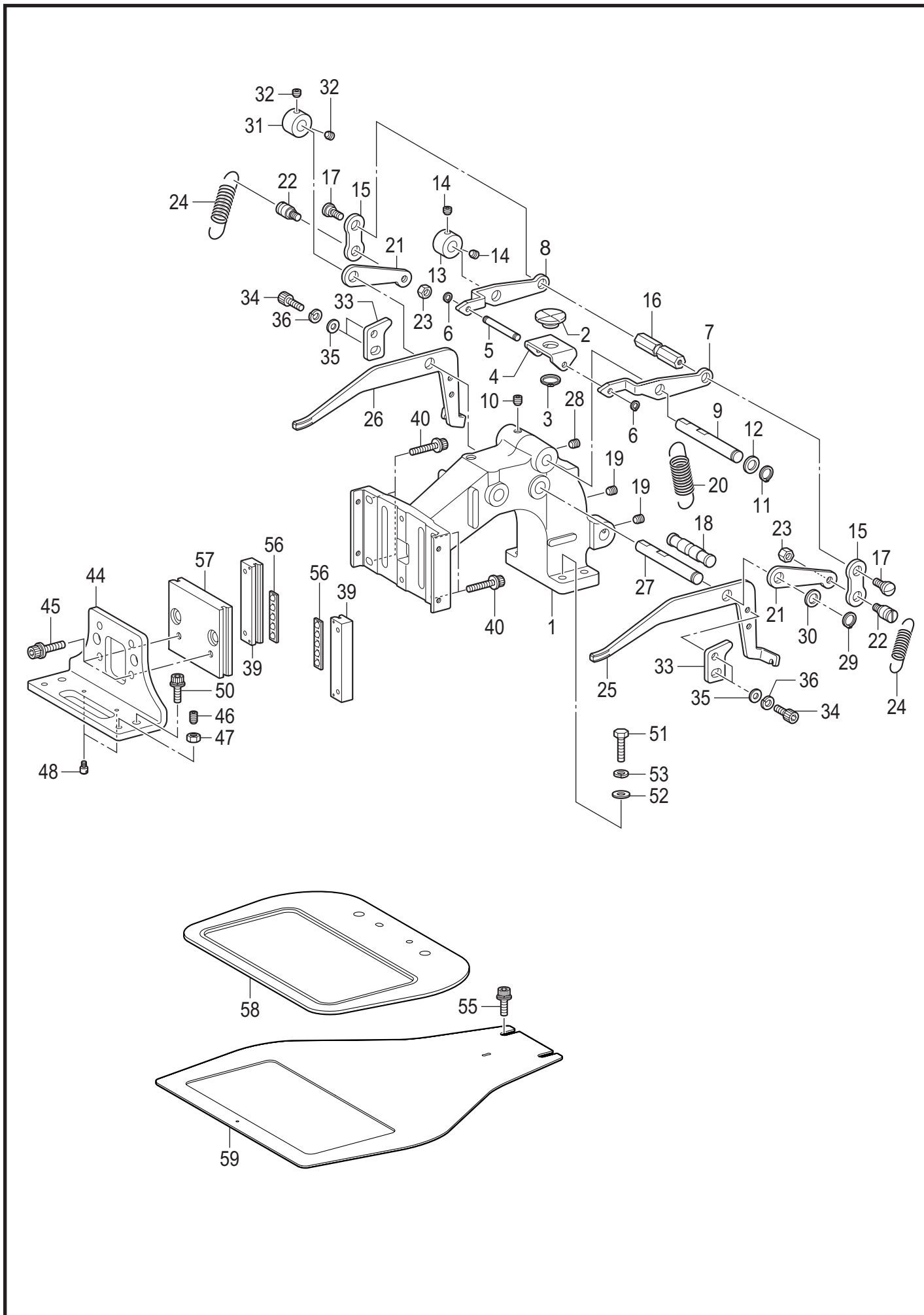
C5. 送り関係 / Feed mechanism (311G,326G)



C5. 送り関係 / Feed mechanism (311G, 326G)

REF.NO	CODE	Q'TY	品名	NAME OF PARTS	RM
1	SA4675301	1	ハリイタホジョイタ	AUXILIARY PLATE	
2	SA4677101	10	ホジョイタクッション	AUXILIARY PLATE CUSHION	
3	SA8560001	10	シメネジ4X12	SCREW M4X12	
4	021400216	10	2シュナット4	NUT 2 M4	
5	SA4676201	6	ホジョイタブラケット	AUXILIARY PLATE BRACKET	
6	S42446001	6	アナボルトザクミ6X14	BOLT, SOCKET (S/P WASHER) M6X14	
7	SA6434101	2	ホジョイタササエU	SUPPORT PLATE GUIDE U	
8	SA6435201	2	ホジョイタササエD	SUPPORT PLATE GUIDE D	
9	S55484002	4	アナボルトザクミ5X10	BOLT, SOCKET (S/P WASHER) M5X10	
10	S42446001	4	アナボルトザクミ6X14	BOLT, SOCKET (S/P WASHER) M6X14	
11	SA6594001	1	ショートハリイタホジョイタ	SHORT AUXILIARY PLATE	
12	SA3538001	2	シメネジ4X8	SCREW, M4X8	

C6. 送り関係 / Feed mechanism (300G-0[JS])



BAS-300G-202

C6. 送り関係 / Feed mechanism (300G-0[S])

REF.NO	CODE	Q'TY	品名	NAME OF PARTS	RM
1	SA4686101	1	オサエウデ	WORK CLAMP	
2	SA4687101	1	スライダ-	SLIDER	
3	048100142	1	トメワジクヨウC10	RETAINING RING EXTERNAL C10	
4	SA4688001	1	スライダ-ササエ	SUPPORT SLIDER	
5	SA4689001	1	スライダ-ササエジク	SUPPORT SHAFT SLIDER	
6	048040142	2	トメワジクヨウC4	RETAINING RING EXTERNAL C4	
7	SA4690001	1	オサエアゲレバー-R	WORK CLAMP LIFTER LEVER R	
8	SA4691001	1	オサエアゲレバー-L	WORK CLAMP LIFTER LEVER L	
9	SA4692001	1	オサエウデレバー-ジク	WORK CLAMP LIFTER SHAFT	
10	012060636	1	アナヒラ6X6	SET SCREW SOCKET (FT) M6X6	
11	048080142	1	トメワジクヨウC8	RETAINING RING EXTERNAL C8	
12	110367001	1	ザガネ	WASHER, PLAIN SPECIAL 8	
13	SA3231001	1	セツトカラ-B	SET SCREW COLLAR, B	
14	012060536	2	アナヒラ6X5	SET SCREW, SOCKET (FT) M6X5	
15	SA4696001	2	レンカン	CONNECTING ROD	
16	SA4693001	1	バネカケジクA	SPRING HOLDER SHAFT A	
17	SA4697001	2	ダンネジM5	SHOULDER SCREW M5	
18	SA4694001	1	バネカケジクB	SPRING HOLDER SHAFT B	
19	012060636	2	アナヒラ6X6	SET SCREW SOCKET (FT) M6X6	
20	S42767001	1	オサエバネ	PRESSER BAR SPRING	
21	SA4698001	2	レンケツリンク	CONNECTING LINK	
22	SA4700001	2	オサエバネカケ	WORK CLAMP SPRING HOLDER	
23	021500216	2	2シュナット5	NUT 2 M5	
24	SA4701001	2	オサエバネ	WORK CLAMP SPRING	
25	SA4702001	1	オサエウデレバー-R	WORK CLAMP LIFTER LEVER R	
26	SA4703001	1	オサエウデレバー-L	WORK CLAMP LIFTER LEVER L	
27	SA4692001	1	オサエウデレバー-ジク	WORK CLAMP LIFTER SHAFT	
28	012060636	1	アナヒラ6X6	SET SCREW SOCKET (FT) M6X6	
29	048080142	1	トメワジクヨウC8	RETAINING RING EXTERNAL C8	
30	110367001	1	ザガネ	WASHER, PLAIN SPECIAL 8	
31	SA3231001	1	セツトカラ-B	SET SCREW COLLAR, B	
32	012060536	2	アナヒラ6X5	SET SCREW, SOCKET (FT) M6X5	
33	SA4699001	2	ストッパー	STOPPER	
34	018500836	4	アナボルト5X8	BOLT SOCKET M5X8	
35	025050236	4	ヒラザガネチュウ5	WASHER PLAIN M 5	
36	028050246	4	バネザガネ2-5	WASHER SPRING 2-5	
39	SA4864001	2	オサエアシアンナイBクミ	WORK CLAMP GUIDE B ASSY	
40	S55482001	4	アナボルトザクミ4X14	BOLT, SOCKET (S/P WASHER) M4X14	
44	SA4708101	1	オサエアシ	WORK CLAMP	
45	S55485001	2	アナボルトザクミ5X12	BOLT, SOCKET (S/P WASHER) M5X12	
46	012501031	2	アナヒラ5X10	SET SCREW SOCKET (FT) M5X10	
47	021500216	2	2シュナット5	NUT 2 M5	
48	SA4709001	2	イチギメダンネジ	SHOULDER SCREW	
50	S55484002	2	アナボルトザクミ5X10	BOLT, SOCKET (S/P WASHER) M5X10	
51	017501616	4	ボルト5X16	BOLT M5X16	
52	025050236	4	ヒラザガネチュウ5	WASHER PLAIN M 5	
53	028050246	4	バネザガネ2-5	WASHER SPRING 2-5	
55	S55484002	2	アナボルトザクミ5X10	BOLT, SOCKET (S/P WASHER) M5X10	
56	SA4706101	2	オサエアシリテーナクミ	WORK CLAMP RETAINER ASSY	
57	SB2131001	1	オサエアシスライダ300G	WORK CLAMP SLIDER 300G	
58	SB2132001	1	オサエイタ300Gクミ	WORK CLAMP 300G ASSY	
59	SB2134001	1	300Gオクリイタ	FEED PLATE 300G	

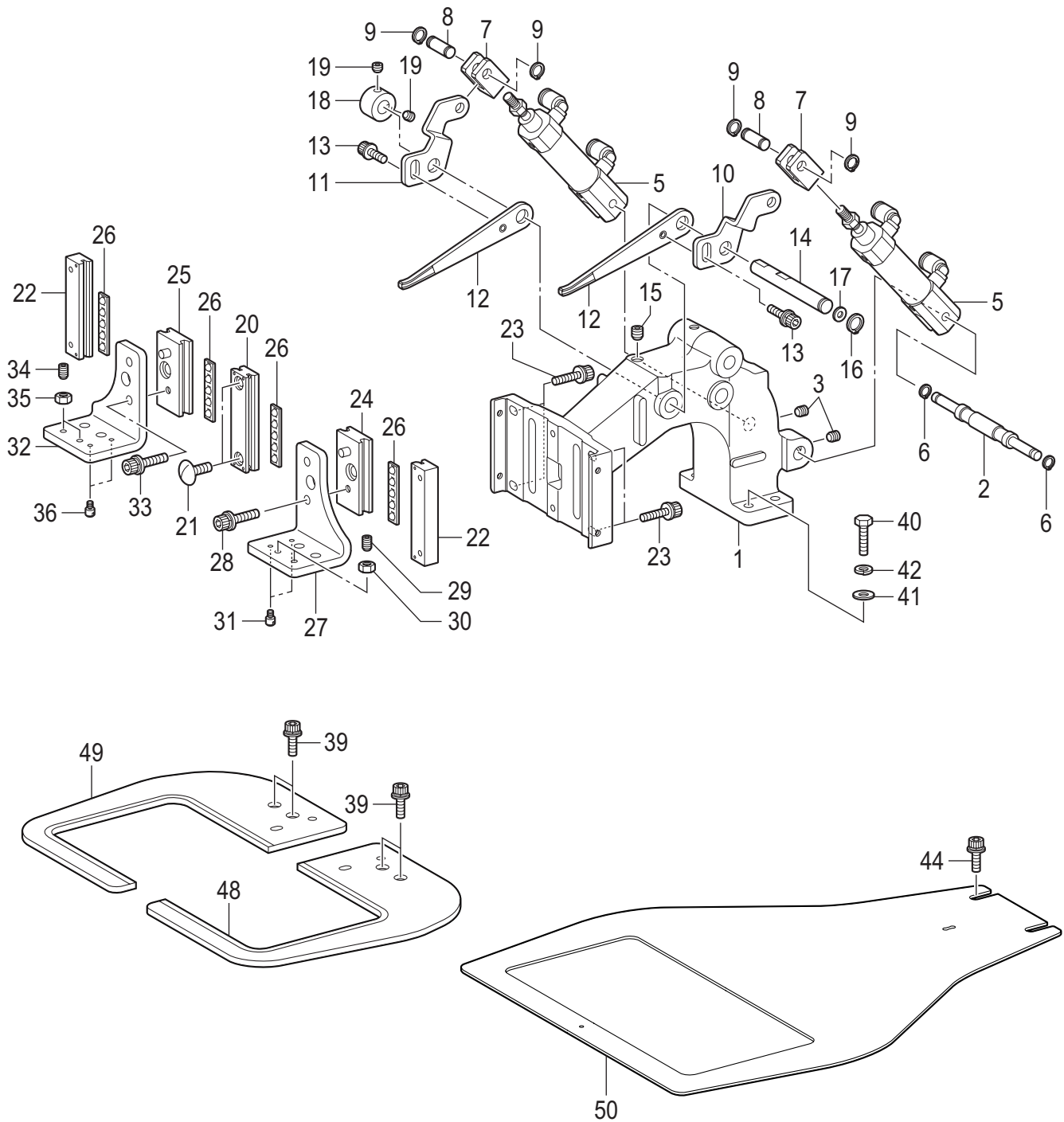
BAS-300G-202

C7. 送り関係 / Feed mechanism (311G-0[S])

REF.NO	CODE	Q'TY	品名	NAME OF PARTS	RM
1	SA4686101	1	オサエウデ	WORK CLAMP	
2	SA4687101	1	スライダ-	SLIDER	
3	048100142	1	トメワジクヨウC10	RETAINING RING EXTERNAL C10	
4	SA4688001	1	スライダ-ササエ	SUPPORT SLIDER	
5	SA4689001	1	スライダ-ササエジク	SUPPORT SHAFT SLIDER	
6	048040142	2	トメワジクヨウC4	RETAINING RING EXTERNAL C4	
7	SA4690001	1	オサエアゲレバ-R	WORK CLAMP LIFTER LEVER R	
8	SA4691001	1	オサエアゲレバ-L	WORK CLAMP LIFTER LEVER L	
9	SA4692001	1	オサエウデレバ-ジク	WORK CLAMP LIFTER SHAFT	
10	012060636	1	アナヒラ6X6	SET SCREW SOCKET (FT) M6X6	
11	048080142	1	トメワジクヨウC8	RETAINING RING EXTERNAL C8	
12	110367001	1	ザガネ	WASHER, PLAIN SPECIAL 8	
13	SA3231001	1	セツトカラ-B	SET SCREW COLLAR, B	
14	012060536	2	アナヒラ6X5	SET SCREW, SOCKET (FT) M6X5	
15	SA4696001	2	レンカン	CONNECTING ROD	
16	SA4693001	1	バネカケジクA	SPRING HOLDER SHAFT A	
17	SA4697001	2	ダンネジM5	SHOULDER SCREW M5	
18	SA4694001	1	バネカケジクB	SPRING HOLDER SHAFT B	
19	012060636	2	アナヒラ6X6	SET SCREW SOCKET (FT) M6X6	
20	S42767001	1	オサエバネ	PRESSER BAR SPRING	
21	SA4698001	2	レンケツリンク	CONNECTING LINK	
22	SA4700001	2	オサエバネカケ	WORK CLAMP SPRING HOLDER	
23	021500216	2	2シュナット5	NUT 2 M5	
24	SA4701001	2	オサエバネ	WORK CLAMP SPRING	
25	SA4702001	1	オサエウデレバ-R	WORK CLAMP LIFTER LEVER R	
26	SA4703001	1	オサエウデレバ-L	WORK CLAMP LIFTER LEVER L	
27	SA4692001	1	オサエウデレバ-ジク	WORK CLAMP LIFTER SHAFT	
28	012060636	1	アナヒラ6X6	SET SCREW SOCKET (FT) M6X6	
29	048080142	1	トメワジクヨウC8	RETAINING RING EXTERNAL C8	
30	110367001	1	ザガネ	WASHER, PLAIN SPECIAL 8	
31	SA3231001	1	セツトカラ-B	SET SCREW COLLAR, B	
32	012060536	2	アナヒラ6X5	SET SCREW, SOCKET (FT) M6X5	
33	SA4699001	2	ストッパー	STOPPER	
34	018500836	4	アナボルト5X8	BOLT SOCKET M5X8	
35	025050236	4	ヒラザガネチュウ5	WASHER PLAIN M 5	
36	028050246	4	バネザガネ2-5	WASHER SPRING 2-5	
37	SA4863001	1	オサエアシアンナイAクミ	WORK CLAMP GUIDE A ASSY	
38	S23849101	2	シメネジ4X16	SCREW, M4X16	
39	SA4864001	2	オサエアシアンナイBクミ	WORK CLAMP GUIDE B ASSY	
40	S55482001	4	アナボルトザクミ4X14	BOLT, SOCKET (S/P WASHER) M4X14	
41	SA4712001	1	オサエアシスライダRクミ	WORK CLAMP SLIDER ASSY R	
42	SA4714001	1	オサエアシスライダLクミ	WORK CLAMP SLIDER ASSY L	
43	SA4706101	4	オサエアシリテ-ナクミ	WORK CLAMP RETAINER ASSY	
44	SA4708101	1	オサエアシ	WORK CLAMP	
45	S55485001	2	アナボルトザクミ5X12	BOLT, SOCKET (S/P WASHER) M5X12	
46	012501031	2	アナヒラ5X10	SET SCREW SOCKET (FT) M5X10	
47	021500216	2	2シュナット5	NUT 2 M5	
48	SA4709001	2	イチギメダンネジ	SHOULDER SCREW	
49	SA4866201	1	オサエイタ311クミ	WORK CLAMP 311 ASSY	
50	S55484002	2	アナボルトザクミ5X10	BOLT, SOCKET (S/P WASHER) M5X10	
51	017501616	4	ボルト5X16	BOLT M5X16	
52	025050236	4	ヒラザガネチュウ5	WASHER PLAIN M 5	
53	028050246	4	バネザガネ2-5	WASHER SPRING 2-5	
54	SA4715101	1	311Gオクリイタ	FEED PLATE 311G	
55	S55484002	2	アナボルトザクミ5X10	BOLT, SOCKET (S/P WASHER) M5X10	

BAS-311G-202

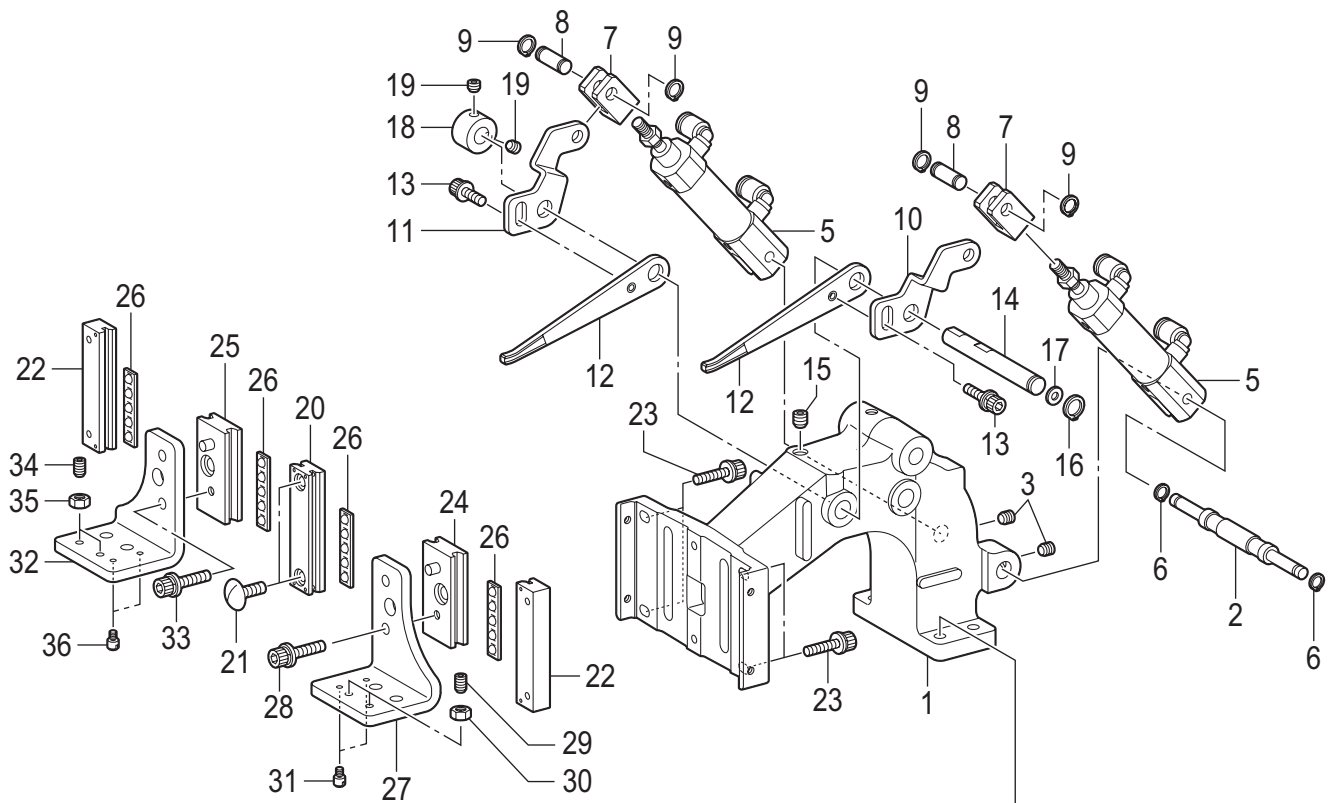
C8. 送り関係 / Feed mechanism (300G-0[JA])



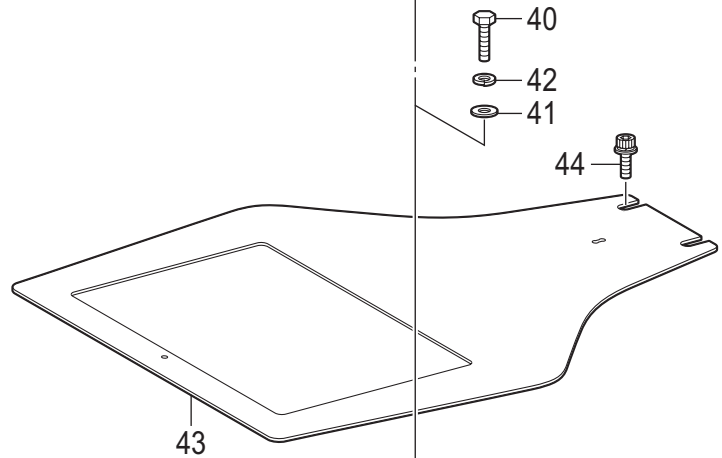
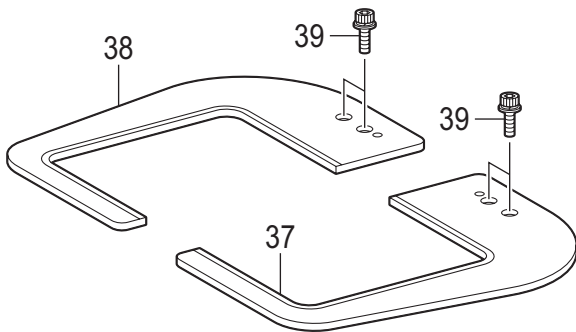
C8. 送り関係 / Feed mechanism (300G-0[A])

REF.NO	CODE	Q'TY	品名	NAME OF PARTS	RM
1	SA4686101	1	オサエウデ	WORK CLAMP	
2	SA4717001	1	シリンダ-ジク	CYLINDER SHAFT	
3	012060636	2	アナヒラ6X6	SET SCREW SOCKET (FT) M6X6	
5	SA4719001	2	エアシリンダRクミ	AIR CYLINDER ASSY	
6	048050142	2	トメワジクヨウC5	RETAINING RING EXTERNAL C5	
7	SA4720001	2	シリンダ-ツギテ	CYLINDER JOINT	
8	SA4721001	2	シリンダ-ツギテジク	CYLINDER JOINT SHAFT	
9	048060142	4	トメワジクヨウC6	RETAINING RING EXTERNAL C6	
10	SA4722001	1	オサエアゲレバ-Rエア	WORK CLAMP LIFTER LEVER R AIR	
11	SA4723001	1	オサエアゲレバ-Lエア	WORK CLAMP LIFTER LEVER L AIR	
12	SA4724001	2	オサエウデレバ-エア	WORK CLAMP LIFTER SHAFT AIR	
13	S55479001	2	アナボルトザクミ4X8	BOLT, SOCKET (S/P WASHER) M4X8	
14	SA4692001	1	オサエウデレバ-ジク	WORK CLAMP LIFTER SHAFT	
15	012060636	1	アナヒラ6X6	SET SCREW SOCKET (FT) M6X6	
16	048080142	1	トメワジクヨウC8	RETAINING RING EXTERNAL C8	
17	110367001	1	ザガネ	WASHER, PLAIN SPECIAL 8	
18	SA3231001	1	セツトカラ-B	SET SCREW COLLAR, B	
19	012060536	2	アナヒラ6X5	SET SCREW, SOCKET (FT) M6X5	
20	SA4863001	1	オサエアシアンナイAクミ	WORK CLAMP GUIDE A ASSY	
21	S23849101	2	シメネジ4X16	SCREW, M4X16	
22	SA4864001	2	オサエアシアンナイBクミ	WORK CLAMP GUIDE B ASSY	
23	S55482001	4	アナボルトザクミ4X14	BOLT, SOCKET (S/P WASHER) M4X14	
24	SA4712001	1	オサエアシスライダRクミ	WORK CLAMP SLIDER ASSY R	
25	SA4714001	1	オサエアシスライダLクミ	WORK CLAMP SLIDER ASSY L	
26	SA4706101	4	オサエアシリテーナクミ	WORK CLAMP RETAINER ASSY	
27	SA4725001	1	オサエアシR	WORK CLAMP R	
28	S55485001	1	アナボルトザクミ5X12	BOLT, SOCKET (S/P WASHER) M5X12	
29	012501031	2	アナヒラ5X10	SET SCREW SOCKET (FT) M5X10	
30	021500216	2	2シュナット5	NUT 2 M5	
31	SA4709001	2	イチギメダンネジ	SHOULDER SCREW	
32	SA4726001	1	オサエアシL	WORK CLAMP L	
33	S55485001	1	アナボルトザクミ5X12	BOLT, SOCKET (S/P WASHER) M5X12	
34	012501031	2	アナヒラ5X10	SET SCREW SOCKET (FT) M5X10	
35	021500216	2	2シュナット5	NUT 2 M5	
36	SA4709001	2	イチギメダンネジ	SHOULDER SCREW	
39	S55484002	4	アナボルトザクミ5X10	BOLT, SOCKET (S/P WASHER) M5X10	
40	017501616	4	ボルト5X16	BOLT M5X16	
41	025050236	4	ヒラザガネチュウ5	WASHER PLAIN M 5	
42	028050246	4	バネザガネ2-5	WASHER SPRING 2-5	
44	S55484002	2	アナボルトザクミ5X10	BOLT, SOCKET (S/P WASHER) M5X10	
48	SB2145001	1	オサエイタ300GRクミ	WORK CLAMP 300GR ASSY	
49	SB2147001	1	オサエイタ300GLクミ	WORK CLAMP 300GL ASSY	
50	SB2134001	1	300Gオクリイタ	FEED PLATE 300G	

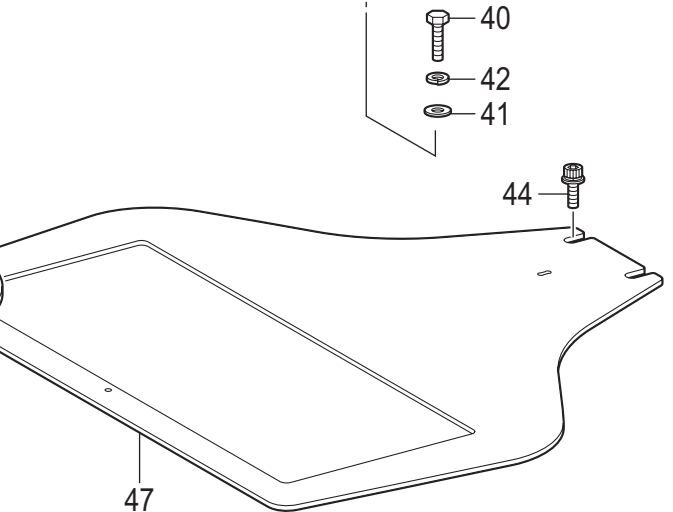
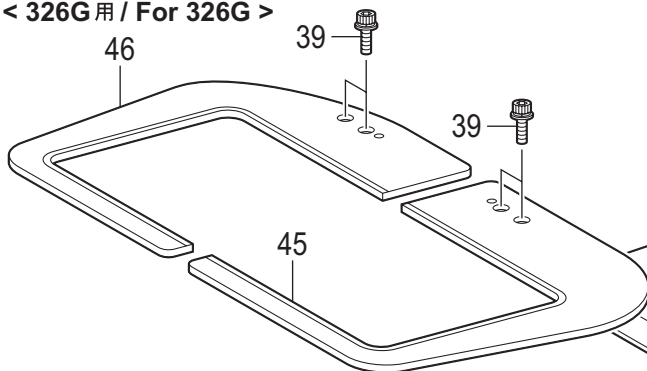
C9. 送り関係 / Feed mechanism (311G-0[JA,326G)



< 311G-0[JA用 / For 311G-0[JA >



< 326G用 / For 326G >



C9. 送り関係 / Feed mechanism (311G-0[A], 326G)

REF.NO	CODE	Q'TY	品名	NAME OF PARTS	RM
1	SA4686101	1	オサエウデ	WORK CLAMP	
2	SA4717001	1	シリンダ-ジク	CYLINDER SHAFT	
3	012060636	2	アナヒラ6X6	SET SCREW SOCKET (FT) M6X6	
5	SA4719001	2	エアシリンダRクミ	AIR CYLINDER ASSY	
6	048050142	2	トメワジクヨウC5	RETAINING RING EXTERNAL C5	
7	SA4720001	2	シリンダ-ツギテ	CYLINDER JOINT	
8	SA4721001	2	シリンダ-ツギテジク	CYLINDER JOINT SHAFT	
9	048060142	4	トメワジクヨウC6	RETAINING RING EXTERNAL C6	
10	SA4722001	1	オサエアゲレバー-Rエア	WORK CLAMP LIFTER LEVER R AIR	
11	SA4723001	1	オサエアゲレバー-Lエア	WORK CLAMP LIFTER LEVER L AIR	
12	SA4724001	2	オサエウデレバー-エア	WORK CLAMP LIFTER SHAFT AIR	
13	S55479001	2	アナボルトザクミ4X8	BOLT, SOCKET (S/P WASHER) M4X8	
14	SA4692001	1	オサエウデレバー-ジク	WORK CLAMP LIFTER SHAFT	
15	012060636	1	アナヒラ6X6	SET SCREW SOCKET (FT) M6X6	
16	048080142	1	トメワジクヨウC8	RETAINING RING EXTERNAL C8	
17	110367001	1	ザガネ	WASHER, PLAIN SPECIAL 8	
18	SA3231001	1	セツトカラ-B	SET SCREW COLLAR, B	
19	012060536	2	アナヒラ6X5	SET SCREW, SOCKET (FT) M6X5	
20	SA4863001	1	オサエアシアンナイAクミ	WORK CLAMP GUIDE A ASSY	
21	S23849101	2	シメネジ4X16	SCREW, M4X16	
22	SA4864001	2	オサエアシアンナイBクミ	WORK CLAMP GUIDE B ASSY	
23	S55482001	4	アナボルトザクミ4X14	BOLT, SOCKET (S/P WASHER) M4X14	
24	SA4712001	1	オサエアシスライダRクミ	WORK CLAMP SLIDER ASSY R	
25	SA4714001	1	オサエアシスライダLクミ	WORK CLAMP SLIDER ASSY L	
26	SA4706101	4	オサエアシリテーナクミ	WORK CLAMP RETAINER ASSY	
27	SA4725001	1	オサエアシR	WORK CLAMP R	
28	S55485001	1	アナボルトザクミ5X12	BOLT, SOCKET (S/P WASHER) M5X12	
29	012501031	2	アナヒラ5X10	SET SCREW SOCKET (FT) M5X10	
30	021500216	2	2シュナット5	NUT 2 M5	
31	SA4709001	2	イチギメダンネジ	SHOULDER SCREW	
32	SA4726001	1	オサエアシL	WORK CLAMP L	
33	S55485001	1	アナボルトザクミ5X12	BOLT, SOCKET (S/P WASHER) M5X12	
34	012501031	2	アナヒラ5X10	SET SCREW SOCKET (FT) M5X10	
35	021500216	2	2シュナット5	NUT 2 M5	
36	SA4709001	2	イチギメダンネジ	SHOULDER SCREW	
39	S55484002	4	アナボルトザクミ5X10	BOLT, SOCKET (S/P WASHER) M5X10	
40	017501616	4	ボルト5X16	BOLT M5X16	
41	025050236	4	ヒラザガネチュウ5	WASHER PLAIN M 5	
42	028050246	4	バネザガネ2-5	WASHER SPRING 2-5	
44	S55484002	2	アナボルトザクミ5X10	BOLT, SOCKET (S/P WASHER) M5X10	
			<311G-0[A用]>	<For 311G-0[A]>	
37	SA4868201	1	オサエイタ311Rクミ	WORK CLAMP 311R ASSY	
38	SA4869201	1	オサエイタ311Lクミ	WORK CLAMP 311L ASSY	
43	SA4715101	1	311Gオクリイタ	FEED PLATE 311G	
			<326G用>	<For 326G>	
45	SA4870201	1	オサエイタ326Rクミ	WORK CLAMP 326R ASSY	
46	SA4871201	1	オサエイタ326Lクミ	WORK CLAMP 326L ASSY	
47	SA4852101	1	326Gオクリイタ	FEED PLATE 326G	

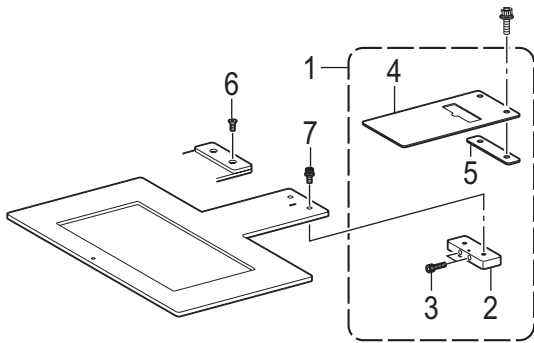
BAS-311G/326G-202

C10. 送り関係 (オプション部品) / Feed mechanism (Option parts)

< 311G用 / For 311G >

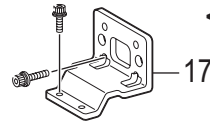
< 送り板:上締めタイプ

/ Feed plate: For top-tightening type >

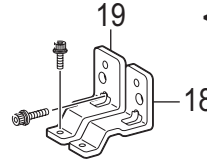


< 311G用 / For 311G >

< 一体タイプ / For single type >

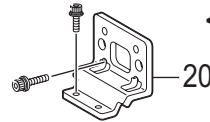


< 左右分離タイプ / For separate type >

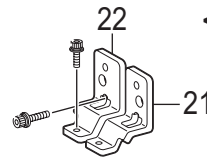


< 326G用 / For 326G >

< 一体タイプ / For single type >



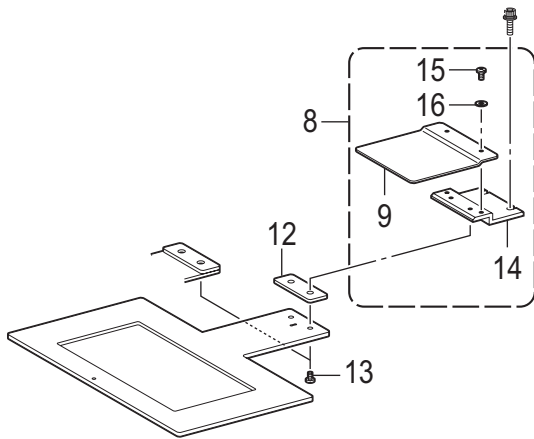
< 左右分離タイプ / For separate type >



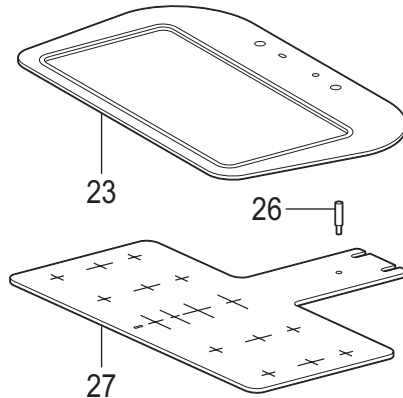
< 311G用 / For 311G >

< 送り板:下締めタイプ

/ Feed plate: For bottom-tightening type >



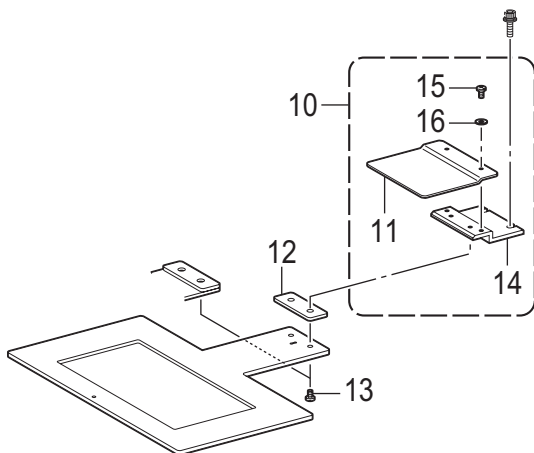
< 311G,326G用 / For 311G,326G >



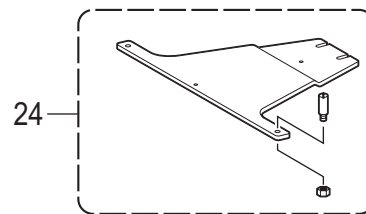
< 326G用 / For 326G >

< 送り板:下締めタイプ

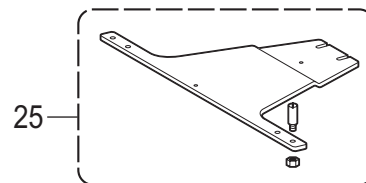
/ Feed plate: For bottom-tightening type >



< カセットオサエ / Cassette clamp >
< 311G用 / For 311G >



< カセットオサエ / Cassette clamp >
< 326G用 / For 326G >

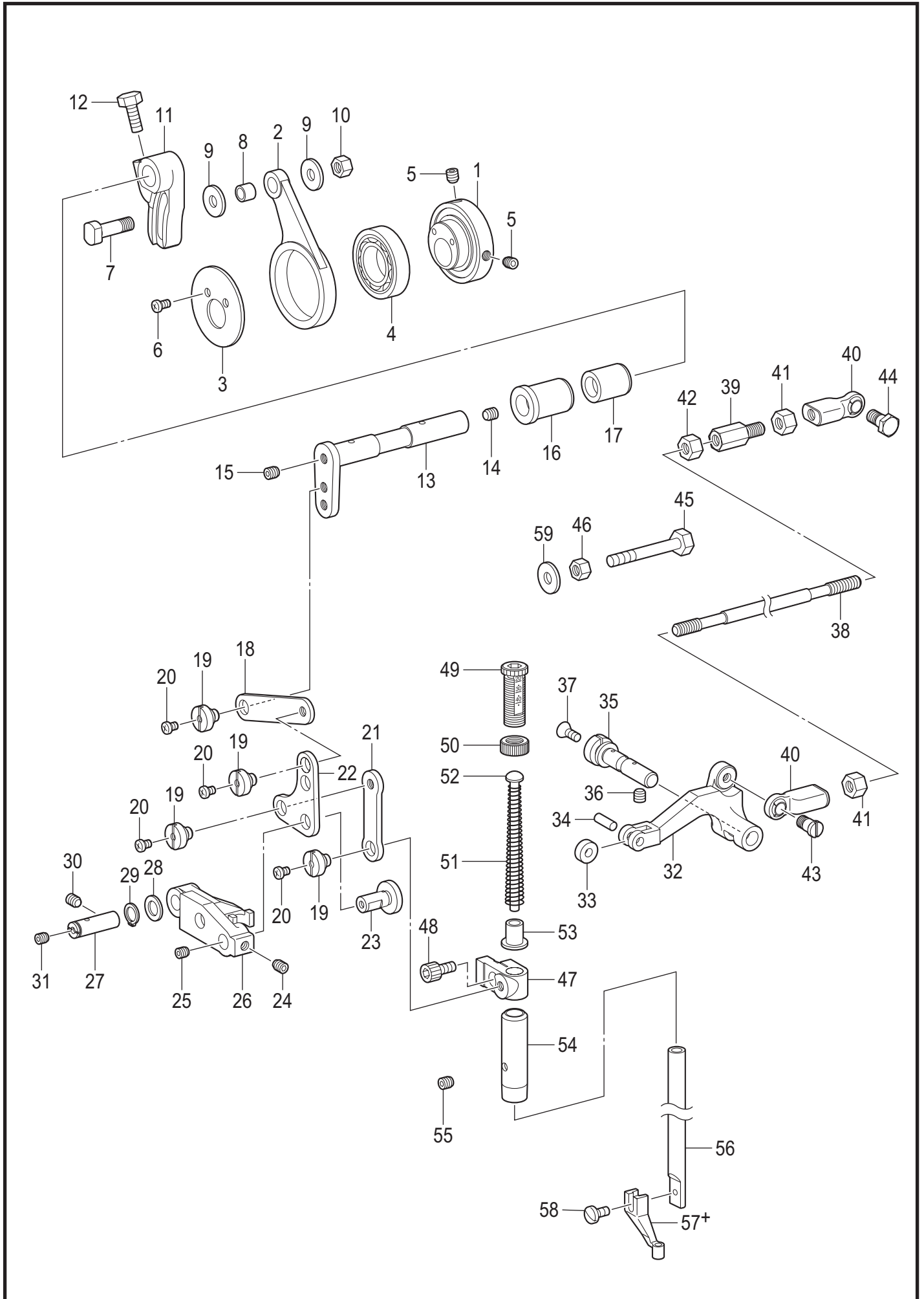


C10. 送り関係（オプション部品） / Feed mechanism (Option parts)

REF.NO	CODE	Q'TY	品名	NAME OF PARTS	RM
1	SA7140001	1	<311G用> <送り板:上締めタイプ> 311オクリイタヘンカンAクミ	<For 311G> <Feed plate: For top-tightening type> 311 FEED PLATE CHANGE A SET	
2	SA5291101	1	ヘンカンブロック	CHANGE PLATE	
3	018301436	2	アナボルト3X14	BOLT SOCKET M3X14	
4	SA5829001	1	オクリイタカバー-311-2	FEED PLATE COVER 311-2	
5	SA7139001	1	オクリイタカバー-311-3	FEED PLATE COVER 311-3	
6	061400816	2	<送り板311E用ネジ> サラコ4X8	<Screw for 311E feed plate> SCREW FLAT M4X8	
7	S55479001	2	<送り板311F用ボルト> アナボルトザクミ4X8	<Bolt for 311F feed plate> BOLT SOCKET (S/P WASHER) M4X8	
8	SA7141001	1	<311G用> <送り板:下締めタイプ> 311オクリイタヘンカンBクミ	<For 311G> <Feed plate: For bottom-tightening type> 311 FEED PLATE CHANGE B SET	
9	SA6604001	1	オクリイタカバー-311-1	FEED PLATE COVER 311-1	
10	SA7142001	1	<326G用> <送り板:下締めタイプ> 326オクリイタヘンカンクミ	<For 326G> <Feed plate: For bottom-tightening type> 326 FEED PLATE CHANGE SET	
11	SA6605001	1	オクリイタカバー-326-1	FEED PLATE COVER 326-1	
12	SA5527001	1	<送り板311F/326F用スペーサ> オクリイタスペーサ2	<Spacer for 311F/326F feed plate> FEED PLATE SPACER 2	
13	S23418001	2	シメネジ4X5	SCREW M4X5	
14	SA6603001	1	オクリイタスペーサ	FEED PLATE SPACER	
15	S23418001	2	シメネジ4X5	SCREW M4X5	
16	025040236	2	ヒラザガネチュウ4	WASHER PLAIN M 4	
17	SA6595001	1	<311G用> <一体タイプ> オサエアシ311Fタイプ	<For 311G> <For single type> WORK CLAMP 311F TYPE	
18	SA6599001	1	<左右分離タイプ> オサエアシ311FRタイプ	<For separate type> WORK CLAMP 311F R TYPE	
19	SA6600001	1	オサエアシ311FLタイプ	WORK CLAMP 311F L TYPE	
20	SA6598001	1	<326G用> <一体タイプ> オサエアシ326Fタイプ	<For 326G> <For single type> WORK CLAMP 326F TYPE	
21	SA6601001	1	<左右分離タイプ> オサエアシ326FRタイプ	<For separate type> WORK CLAMP 326F R TYPE	
22	SA6602001	1	オサエアシ326FLタイプ	WORK CLAMP 326F L TYPE	
23	SA4867201	1	<311G, 326G用> オサエイタ326クミ	<For 311G, 326G> WORK CLAMP 326 ASSY	
26	SA5415001	2	ゲンテンキジュンピン	ORIGIN STANDARD PIN	
27	SA6640001	1	ゲンテンキジュンイタ	ORIGIN STANDARD PLATE	
24	SA7385001	1	<カセットオサエ> <311G用> カセットシジイタ311Gクミ	<Cassette clamp> <For 311G> CASSETTE BOARD 311G ASSY	
25	SA7386001	1	<326G用> カセットシジイタ326Gクミ	<For 326G> CASSETTE BOARD 326G ASSY	

BAS-311G/326G-202

D1. 押え上げ関係 / Work clamp lifter mechanism



BAS-300G/311G/326G-204

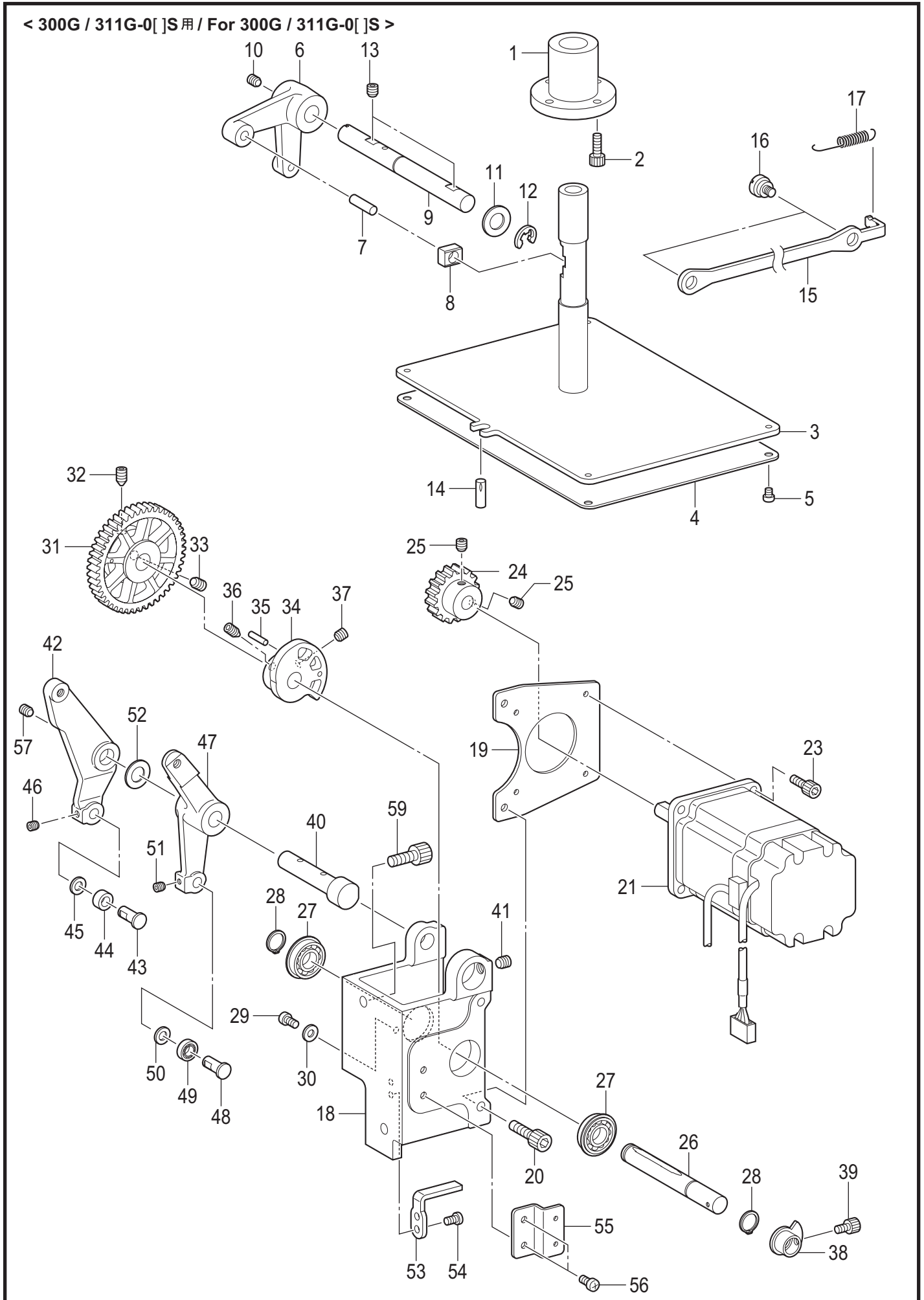
D1. 押え上げ関係 / Work clamp lifter mechanism

REF.NO	CODE	Q'TY	品名	NAME OF PARTS	RM
1	SA4759001	1	カンケツオサエカム	STEPPING CLAMP CAM	
2	SA4760001	1	カンケツオサエレンカン	STEPPING CLAMP CON.ROD	
3	SA4763001	1	カンケツオサエカムザガネ	WASHER STEPPING CLAMP CAM	
4	623033000	1	タマジクウケ6805VV	BALL BEARING, 6805VV	
5	S23651001	2	アナヒラ6X6ホソメ	SET SCREW, SOCKET (FT) M6X6	
6	062400616	2	ナベコ4X6	SCREW PAN M4X6	
7	SA4761001	1	カンケツオサエウデコロジク	ROLLER SHAFT STEPPING CLAMP	
8	SA4762001	1	カンケツオサエウデコロ	ROLLER STEPPING CLAMP	
9	SA4302001	2	ザガネ	WASHER	
10	021060106	1	1シュナット6	NUT 1 M6	
11	SA4764001	1	カンケツオサエウデR	STEPPING CLAMP ARM R	
12	017061213	1	ボルト6X12	BOLT M6X12	
13	SA4765001	1	カンケツオサエウデF	STEPPING CLAMP ARM F	
14	012060636	1	アナヒラ6X6	SET SCREW SOCKET (FT) M6X6	
15	S23651001	1	アナヒラ6X6ホソメ	SET SCREW, SOCKET (FT) M6X6	
16	SA4766001	1	カンケツオサエウデメタルF	BUSH STEPPING CLAMP F	
17	SA4767001	1	カンケツオサエウデメタルR	BUSH STEPPING CLAMP R	
18	SA4768001	1	カンケツレンカンA	STEPPING CLAMP LINK A	
19	SA4769101	4	ダンネジ6	SHOULDER SCREW 6	
20	062300416	4	ナベコ3X4	SCREW, PAN M3X4	
21	SA4770001	1	カンケツレンカンB	STEPPING CLAMP LINK B	
22	SA4772001	1	カンケツリンク	STEPPING CLAMP LINK	
23	SA4773001	1	カンケツリンクジク	SHAFT STEPPING CLAMP LINK	
24	012060636	1	アナヒラ6X6	SET SCREW SOCKET (FT) M6X6	
25	012400436	1	アナヒラ4X4	SET SCREW SOCKET (FT) M4X4	
26	SA4777001	1	カンケツアゲリンク	STEPPING CLAMP LIFTER LINK	
27	SA4771001	1	カンケツアゲリンクジク	SHAFT STEPPING CLAMP LIFT LINK	
28	SA2161001	1	ザガネ	WASHER	
29	048080142	1	トメワジクヨウC8	RETAINING RING EXTERNAL C8	
30	012060636	1	アナヒラ6X6	SET SCREW SOCKET (FT) M6X6	
31	012400436	1	アナヒラ4X4	SET SCREW SOCKET (FT) M4X4	
32	SA4779101	1	カンケツアゲレバー	STEPPING CLAMP LIFTER	
33	SA4781001	1	カンケツアゲレバーコロ	ROLLER STEPPING CLAMP LIFTER	
34	141362001	1	エントウコロ	ROLLER	
35	SA4780001	1	カンケツアゲレバージク	SHAFT STEPPING CLAMP LIFTER	
36	012060636	1	アナヒラ6X6	SET SCREW SOCKET (FT) M6X6	
37	S25310101	1	サラネジ4	SCREW, FLAT M4	
38	SA4775101	1	カンケツアゲロッド	STEPPING CLAMP LIFTER ROD	
39	SA4853001	1	カンケツアゲロッドツギテ	JOINT STEPPING CLAMP LIFTER	
40	SA7927001	2	タマツギテクミ	BALL JOINT ASSY	
41	021060306	2	3シュナット6	NUT 3 M6	
42	SA3227001	1	ナット6ホソメ	NUT (FT), M6	
43	SA4776001	1	タマツギテダンネジ	SHOULDER SCREW	
44	S32462001	1	タマツギテダンネジB	SHOULDER SCREW, B; M6	
45	017065002	1	ボルト6X50	BOLT M6X50	
46	021060106	1	1シュナット6	NUT 1 M6	
47	SA4778001	1	オサエボウダキ	PRESSER BAR CLAMP	
48	018400836	1	アナボルト4X8	BOLT SOCKET M4X8	
49	SA1174001	1	オサエチヨウセツネジM14	PRESSER ADJUSTING SCREW, M14	
50	SA1175001	1	チヨウセツネジナットM14	ADJUST SCREW NUT	
51	SA5300001	1	オサエバネ	PRESSER BAR SPRING	
52	S10112001	1	オサエバネアンナイ	PRESSER BAR SPRING GUIDE	
53	SA5301001	1	オサエバネカラ	COLLAR PRESSER BAR SPRING	
54	SA2195001	1	オサエボウメタル	PRESSER BAR BUSH	
55	012060536	1	アナヒラ6X5	SET SCREW SOCKET (FT) M6X5	
56	111466101	1	オサエボウ	PRESSER BAR	
57+	* P. 91-92	1	オサエアシ	WORK CLAMP	
58	S13399001	1	シメネジ3.57X12	SCREW, SM3.57X12	
59	151439102	1	ザガネ	WASHER	

BAS-300G/311G/326G-204

D2. 押え上げ関係 / Work clamp lifter mechanism

< 300G / 311G-0[]S用 / For 300G / 311G-0[]S >



BAS-300G/311G-204

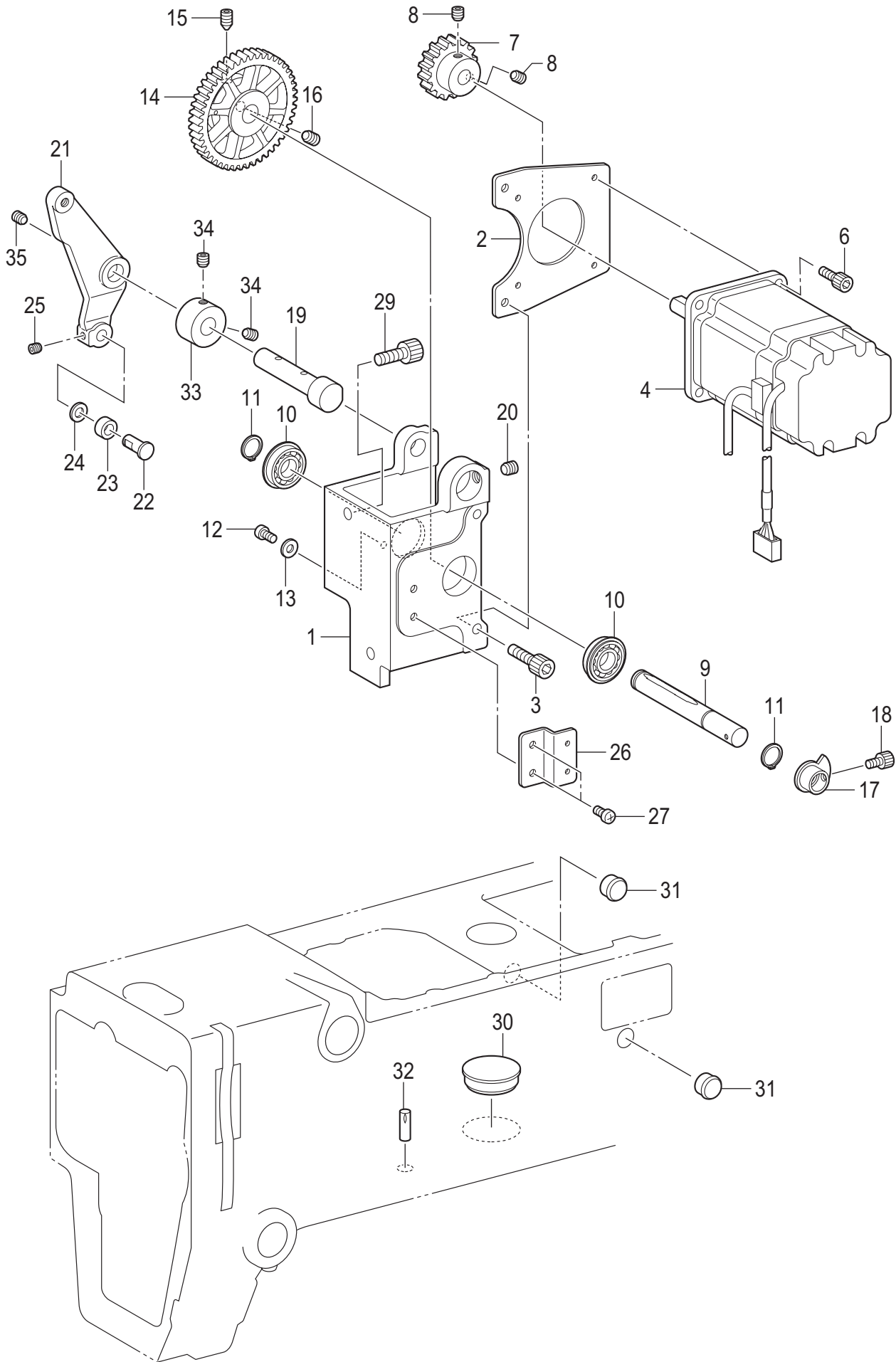
D2. 押え上げ関係 / Work clamp lifter mechanism

REF.NO	CODE	Q'TY	品名	NAME OF PARTS	RM
			<300G/311G-0[S用>	<For 300G/311G-0[S>	
1	SA4729001	1	スライドブッシュ	SLIDE BUSH	
2	018401036	4	アナボルト4X10	BOLT SOCKET M4X10	
3	SA4731001	1	オサエアゲイタクミ	WORK CLAMP LIFTER PLATE ASSY	
4	SA4734001	1	シートE	SEAT E	
5	062400416	4	ナベコ4X4	SCREW, PAN M4X4	
6	SA4736001	1	オサエアゲレバー	WORK CLAMP LIFTER LEVER	
7	152744001	1	ヨコオクリカクコマピン	PIN	
8	102630001	1	ハリボウアンナイカクコマ	NEEDLE BAR GUIDE SLIDE BLOCK	
9	SA4737001	1	オサエアゲレバー-ジクB	WORK CLAMP LEVER SHAFT B	
10	012060636	1	アナヒラ6X6	SET SCREW SOCKET (FT) M6X6	
11	S20356001	1	ヒラザガネ10	WASHER, PLAIN 10	
12	048080342	1	トメワE8	RETAINING RING E8	
13	012060636	2	アナヒラ6X6	SET SCREW SOCKET (FT) M6X6	
14	118208001	1	ミゾツキピン	DOWEL PIN	
15	SA4738001	1	オサエアゲリンク	WORK CLAMP LIFTER LINK	
16	SA3438001	2	オサエアゲリンクダンネジ	LINK SHOULDER SCREW	
17	SA4739001	1	オサエアゲバネ	WORK CLAMP SPRING	
18	SA4741201	1	モーターブラケット	MOTOR BRACKET	
19	SA4742101	1	オサエアゲモーターイタ	WORK CLAMP MOTOR PLATE	
20	018501036	2	アナボルト5X10	BOLT SOCKET M5X10	
21	SA4826501	1	パルスモーターPクミ	PULSE MOTOR ASSY P	
23	018401036	4	アナボルト4X10	BOLT SOCKET M4X10	
24	SA4743001	1	オサエアゲクドウギヤ	WORK CLAMP DRIVING GEAR	
25	012060636	2	アナヒラ6X6	SET SCREW SOCKET (FT) M6X6	
26	SA4744001	1	オサエアゲシテンジク	WORK CLAMP FULCRUM SHAFT	
27	SA4647001	2	タマジクウケ6900ZZNR	BALL BEARING 6900ZZNR	
28	048100142	2	トメワジクヨウC10	RETAINING RING EXTERNAL C10	
29	062400616	1	ナベコ4X6	SCREW PAN M4X6	
30	025040236	1	ヒラザガネチュウ4	WASHER PLAIN M 4	
31	SA4745001	1	オサエアゲカムギヤ	WORK CLAMP CAM GEAR	
32	016061031	1	アナトガリ6X10	SET SCREW SOCKET (CN) M6X10	
33	012060636	1	アナヒラ6X6	SET SCREW SOCKET (FT) M6X6	
34	SA4746001	1	オサエアゲカム	WORK CLAMP CAM	
35	S35079000	1	ニードルローラ3X11.8	NEEDLE ROLLER, 3X11.8	
36	016061031	1	アナトガリ6X10	SET SCREW SOCKET (CN) M6X10	
37	012060636	1	アナヒラ6X6	SET SCREW SOCKET (FT) M6X6	
38	SA4747001	1	オサエゲンテンドグ	WORK CLAMP H-POSITION DOG	
39	018400636	1	アナボルト4X6	BOLT SOCKET M4X6	
40	SA4748101	1	オサエアゲレバー-ジク	WORK CLAMP LEVER SHAFT	
41	012060636	1	アナヒラ6X6	SET SCREW SOCKET (FT) M6X6	
42	SA6210001	1	カンケツクドウレバー	STEPPING W-CLAMP DRIVING LEVER	
43	SA3441001	1	オサエアゲコロジク	W-CLAMP LIFTER ROLLER SHAFT	
44	070696800	1	Rタマジクウケ696ZZ	BALL BEARING RADIAL 696ZZ	
45	109763022	1	ザガネ	WASHER	
46	012500536	1	アナヒラ5X5	SET SCREW SOCKET (FT) M5X5	
47	SA4750001	1	オサエアゲクドウレバー	WORK CLAMP DRIVING SHAFT	
48	SA3441001	1	オサエアゲコロジク	W-CLAMP LIFTER ROLLER SHAFT	
49	070696800	1	Rタマジクウケ696ZZ	BALL BEARING RADIAL 696ZZ	
50	109763022	1	ザガネ	WASHER	
51	012500536	1	アナヒラ5X5	SET SCREW SOCKET (FT) M5X5	
52	S20356001	1	ヒラザガネ10	WASHER, PLAIN 10	
53	SA4752001	1	オサエアゲカムストッパ	WORK CLAMP CAM STOPPER	
54	062400616	2	ナベコ4X6	SCREW PAN M4X6	
55	SA4753001	1	オサエアゲセンサーイタ	WORK CLAMP SENSOR PLATE	
56	062400616	2	ナベコ4X6	SCREW PAN M4X6	
57	012060636	1	アナヒラ6X6	SET SCREW SOCKET (FT) M6X6	
59	018061236	2	アナボルト6X12	BOLT SOCKET M6X12	

BAS-300G/311G-204

D3. 押え上げ関係 / Work clamp lifter mechanism

< 300G / 311G-0 [A,326G用 / For 300G / 311G-0 [A,326G >

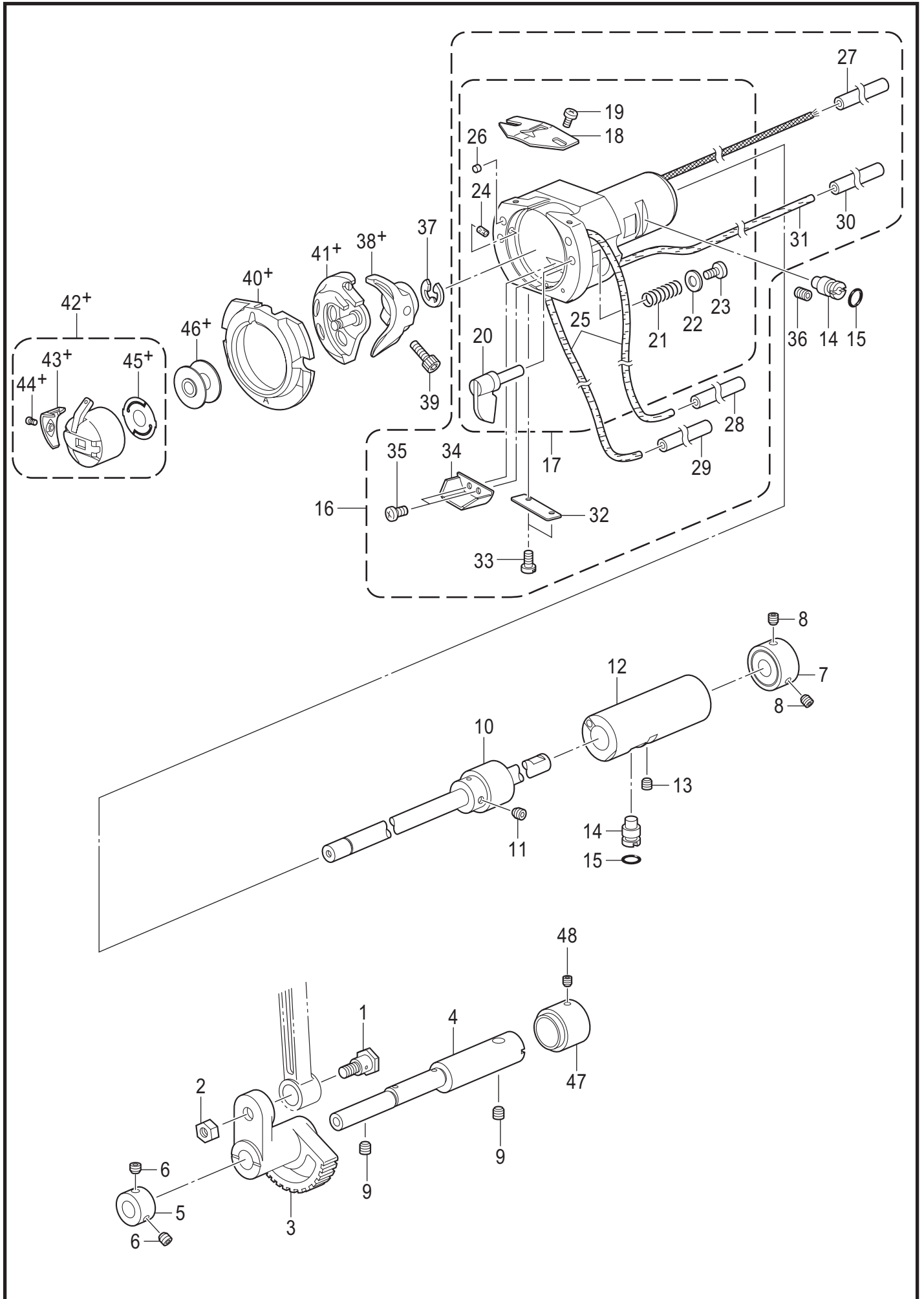


BAS-300G/311G/326G-204

D3. 押え上げ関係 / Work clamp lifter mechanism

REF.NO	CODE	Q'TY	品名	NAME OF PARTS	RM
			<300G/311G-0□A, 326G用>	<For 300G/311G-0□A, 326G>	
1	SA4741201	1	モーターブラケット	MOTOR BRACKET	
2	SA4742101	1	オサエアゲモーターイタ	WORK CLAMP MOTOR PLATE	
3	018501036	2	アナボルト5X10	BOLT SOCKET M5X10	
4	SA4826501	1	パルスモーターPクミ	PULSE MOTOR ASSY P	
6	018401036	4	アナボルト4X10	BOLT SOCKET M4X10	
7	SA4743001	1	オサエアゲクドウギヤ	WORK CLAMP DRIVING GEAR	
8	012060636	2	アナヒラ6X6	SET SCREW SOCKET (FT) M6X6	
9	SA4744001	1	オサエアゲシテンジク	WORK CLAMP FULCRUM SHAFT	
10	SA4647001	2	タマジクウケ6900ZZNR	BALL BEARING 6900ZZNR	
11	048100142	2	トメワジクヨウC10	RETAINING RING EXTERNAL C10	
12	062400616	1	ナベコ4X6	SCREW PAN M4X6	
13	025040236	1	ヒラザガネチュウ4	WASHER PLAIN M 4	
14	SA4745001	1	オサエアゲカムギヤ	WORK CLAMP CAM GEAR	
15	016061031	1	アナトガリ6X10	SET SCREW SOCKET (CN) M6X10	
16	012060636	1	アナヒラ6X6	SET SCREW SOCKET (FT) M6X6	
17	SA4747001	1	オサエゲンテンドグ	WORK CLAMP H-POSITION DOG	
18	018400636	1	アナボルト4X6	BOLT SOCKET M4X6	
19	SA4748101	1	オサエアゲレバージク	WORK CLAMP LEVER SHAFT	
20	012060636	1	アナヒラ6X6	SET SCREW SOCKET (FT) M6X6	
21	SA6210001	1	カンケツクドウレバー	STEPPING W-CLAMP DRIVING LEVER	
22	SA3441001	1	オサエアゲコロジク	W-CLAMP LIFTER ROLLER SHAFT	
23	070696800	1	Rタマジクウケ696ZZ	BALL BEARING RADIAL 696ZZ	
24	109763022	1	ザガネ	WASHER	
25	012500536	1	アナヒラ5X5	SET SCREW SOCKET (FT) M5X5	
26	SA4753001	1	オサエアゲセンサーイタ	WORK CLAMP SENSOR PLATE	
27	062400616	2	ナベコ4X6	SCREW PAN M4X6	
29	018061236	2	アナボルト6X12	BOLT SOCKET M6X12	
30	159163000	1	ゴムセン29	RUBBER CAP 29	
31	104821001	2	ゴムセン10.5	RUBBER CAP, 10.5	
32	118550001	1	ミゾツキピン	PIN DOWEL	
33	SA4757101	1	セットカラー	SET SCREW COLLAR	
34	012060636	2	アナヒラ6X6	SET SCREW SOCKET (FT) M6X6	
35	012060636	1	アナヒラ6X6	SET SCREW SOCKET (FT) M6X6	

E. 下軸関係 / Lower shaft mechanism

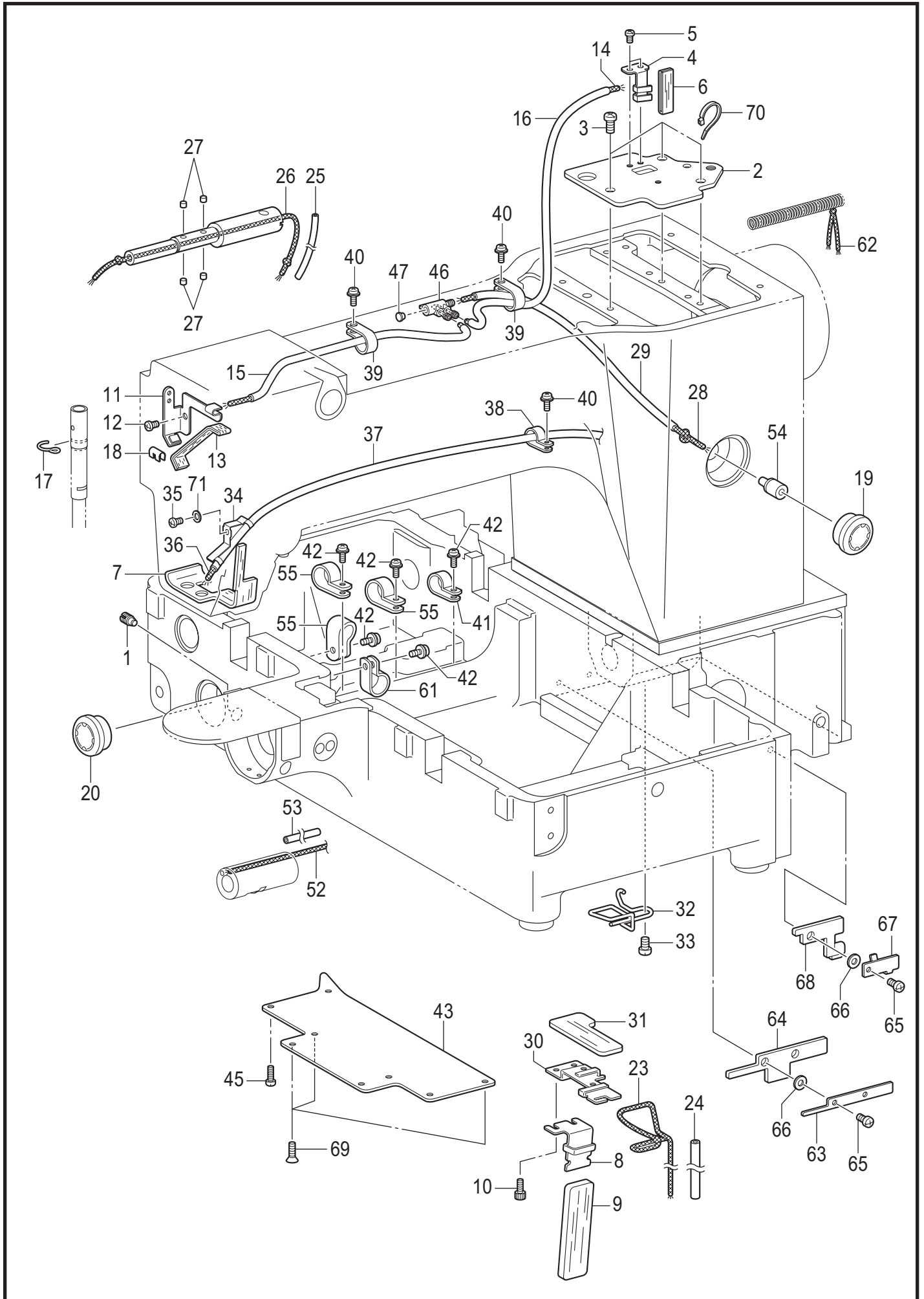


BAS-300G/311G/326G-305

E. 下軸関係 / Lower shaft mechanism

REF.NO	CODE	Q'TY	品名	NAME OF PARTS	RM
1	SA3226001	1	クランクロツドダンネジ	SHOULDER SCREW	
2	SA3227001	1	ナツト6ホソメ	NUT (FT), M6	
3	SA3228101	1	ヨウドウギヤ	ROCK GEAR	
4	SA4782001	1	ヨウドウギヤジク	ROCK GEAR SHAFT	
5	SA3231001	1	セツトカラ-B	SET SCREW COLLAR, B	
6	012060536	2	アナヒラ6X5	SET SCREW, SOCKET (FT) M6X5	
7	SA3233101	1	セツトカラ-	SET SCREW COLLAR	
8	S23651001	2	アナヒラ6X6ホソメ	SET SCREW, SOCKET (FT) M6X6	
9	012060636	2	アナヒラ6X6	SET SCREW SOCKET (FT) M6X6	
10	SA4783101	1	シタジククミ	LOWER SHAFT ASSY	
11	012500536	1	アナヒラ5X5	SET SCREW SOCKET (FT) M5X5	
12	SA6216101	1	シタジクメタル	LOWER SHAFT BUSH	
13	012060636	1	アナヒラ6X6	SET SCREW SOCKET (FT) M6X6	
14	SA3238101	2	カマチヨウセツジク	ADJUSTING STUD	
15	081003670	2	リングPW3	O RING PW3	
16	SA7575101	1	オオカマタイGソウクミ	SHUTTLE RACE BASE SET G	
17	SA6220101	1	オオカマタイGクミ	SHUTTLE RACE BASE ASSY G	
18	S02429201	1	カマイトアンナイ	SHUTTLE RACE THREAD GUIDE	
19	SA4199001	2	シメネジ3X4	SCREW M3X4	
20	SA3241001	2	オオカマトリツケツメ	S-RACE BASE SETTING CLAW	
21	152684101	2	オオカマトリツケバネ	COMPRESSION SPRING	
22	402887001	2	ザガネ3.2	WASHER, 3.2	
23	062300616	2	ナベコ3X6	SCREW PAN M3X6	
24	SA9396001	2	フェルト	FELT	
25	S59886001	2	フェルト	FELT, L=360	
26	SA9397001	2	ゴムセン5.5	RUBBER CAP 5.5	
27	S07459100	1	ビニルチューブ	OIL TUBE, L=240	
28	S50529000	1	ビニルチューブ	OIL TUBE, L=320	
29	S48189000	1	オイルチューブ	OIL TUBE, L=280	
30	SA6263001	1	ビニルチューブ	OIL TUBE L=310	
31	SA6260001	1	フェルトクミ	FELT ASSY	
32	SA3242001	1	フェルトササエ	FELT HOLDER	
33	SA9191001	2	シメネジM3X5.5	SCREW M3X5.5	
34	SA3274101	1	フェルトオサエ	FELT HOLDER	
35	S47307001	2	シメネジ3X4	SCREW, M3X4	
36	012060636	1	アナヒラ6X6	SET SCREW SOCKET (FT) M6X6	
37	048070342	1	トメワE7	RETAINING RING E7	
38+	* P. 90	1	ドライバー	DRIVER	
39	018501232	1	アナボルト5X12	BOLT SOCKET M5X12	
40+	* P. 90	1	オオカマ	SHUTTLE RACE BASE	
41+	* P. 90	1	ナカカマ	SHUTTLE HOOK	
42+	* P. 90	1	ボビンケースクミ	BOBBIN CASE ASSY	
43+	* P. 90	1	ケースチヨウシバネ	TENSION SPRING	
44+	* P. 90	1	ボビンケースバネネジ	BOBBIN CASE SPRING SCREW	
45+	* P. 90	1	クウテンボウシバネ	ANTI-SPIN SPRING	
46+	* P. 90	1	ボビン	BOBBIN	
47	SA3283101	1	セツトカラ-R	SET SCREW COLLAR, R	
48	012500536	1	アナヒラ5X5	SET SCREW SOCKET (FT) M5X5	

F. 給油潤滑關係 / Lubrication



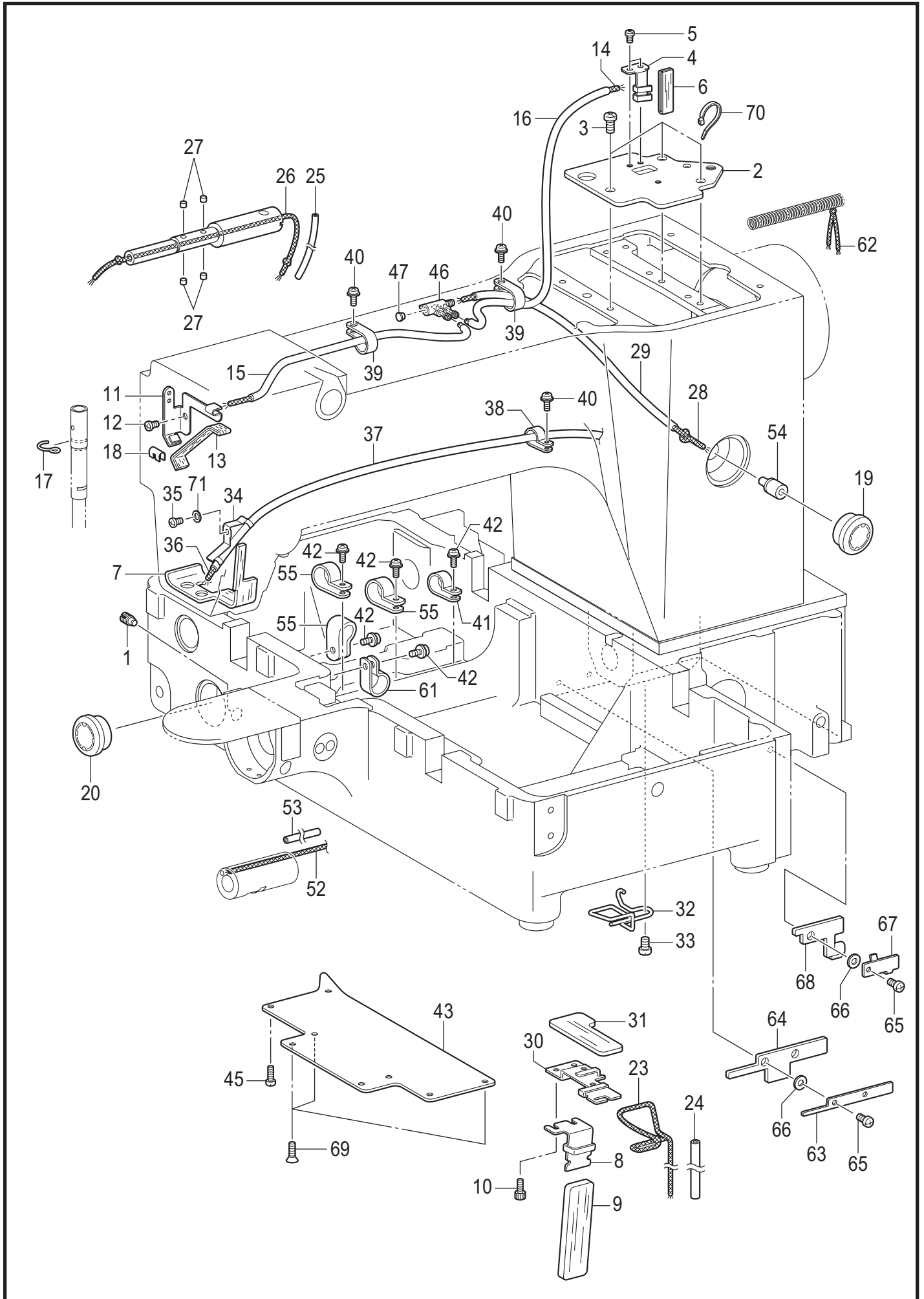
BAS-300G/311G/326G-350

F. 給油潤滑関係 / Lubrication

REF.NO	CODE	Q'TY	品名	NAME OF PARTS	RM
1	SA3244001	1	トメネジ	SET SCREW	
2	SA4785101	1	クランクカバー	CRANK COVER	
70	S04159000	1	バンド1M	BAND 1M	
3	062061016	3	ナベコ6X10	SCREW PAN M6X10	
4	SA4787001	1	クランクキユウユイタ	CRANK WICK PLATE	
5	062400616	2	ナベコ4X6	SCREW PAN M4X6	
6	SA5294001	1	ヒラクミヒモ	FLAT WICK L=90	
7	SA4786101	1	スイアゲフェルト	FELT	
8	SA3503201	1	シタジクキユウユササエ	LOWER SHAFT WICK SUPPORT	
9	SA3504201	1	シタジクギヤフェルト	LOWER SHAFT GEAR FELT	
10	018400636	2	アナボルト4X6	BOLT SOCKET M4X6	
11	SA4788001	1	テンビンキユウユササエ	WICK SUPPORT	
12	062400616	1	ナベコ4X6	SCREW PAN M4X6	
13	SA6593001	1	ヒラクミヒモ	FLAT WICK, L=180	
14	SA6580001	1	クミヒモ	WICK L=780	
15	S07459100	1	ビニルチューブ	OIL TUBE, L=240	
16	SA6576001	1	ビニルチューブ	OIL TUBE, L=210	
17	SA6087001	1	ハリボウヒモササエ	WICK SUPPORT	
18	104567101	1	クミヒモササエ	WICK SUPPORT	
19	S49992000	1	オイルポットマド	OIL GAUGE WINDOW	
20	152948001	1	オイルポットマド	OIL GAUGE WINDOW	
23	SA5292101	1	クミヒモ	WICK L=680	
24	S53175000	1	フキダシチューブ	OIL TUBE, L=450	
25	S46906000	1	ビニルチューブ	OIL TUBE	
26	SA6578001	1	クミヒモ6X6	WICK 6X6 L=300	
27	S09043000	4	フェルト	FELT	
28	S49982000	1	クミヒモ4X4	WICK, 4X4 L=400	
29	S48189000	1	オイルチューブ	OIL TUBE, L=280	
30	SA3246001	1	ギヤキユウユササエ	GEAR WICK SUPPORT	
31	SA3280001	1	ギヤフェルト	GEAR FELT	
32	SA4789101	1	シタジクキユウユササエB	LOWER SHAFT WICK SUPPORT B	
33	062060816	1	ナベコ6X8	SCREW PAN M6X8	
34	145547001	1	チューブホルダ	TUBE HOLDER	
35	062400616	1	ナベコ4X6	SCREW PAN M4X6	
71	026040136	1	ヒラザガネコガタ	WASHER PLAIN S 4	
36	S49957000	1	クミヒモ4X4	WICK, 4X4 L=700	
37	SA4791101	1	ビニルチューブ	OIL TUBE L=620	
38	149547000	1	コードオサエ	CORD HOLDER, 4N	
39	525567000	2	コードホルダ#8	CORD HOLDER, #8	
40	0A5401006	3	+ナベザクミ4X10DB	SCREW PAN (S/P WASHER) M4X10	
41	525664000	1	コードホルダ#6	CORD HOLDER, #6	
42	0A5401006	5	+ナベザクミ4X10DB	SCREW PAN (S/P WASHER) M4X10	
43	SA6211001	1	オイルカバー	OIL COVER	
45	062401016	5	ナベコ4X10	SCREW PAN M4X10	
46	S38265000	1	ターミナルL	TERMINAL, L	
47	142274101	1	ゴムセン4.2	RUBBER CAP, 4.2	
52	S34012000	1	クミヒモ4X4(240)	WICK, 4X4 L=240	
53	SA6579001	1	ビニルチューブ	OIL TUBE, L=110	
54	SA5339101	1	オイルクチパイプ	OIL FEEDING PIPE	
55	525567000	3	コードホルダ#8	CORD HOLDER, #8	

BAS-300G/311G/326G-350

F. 給油潤滑關係 / Lubrication



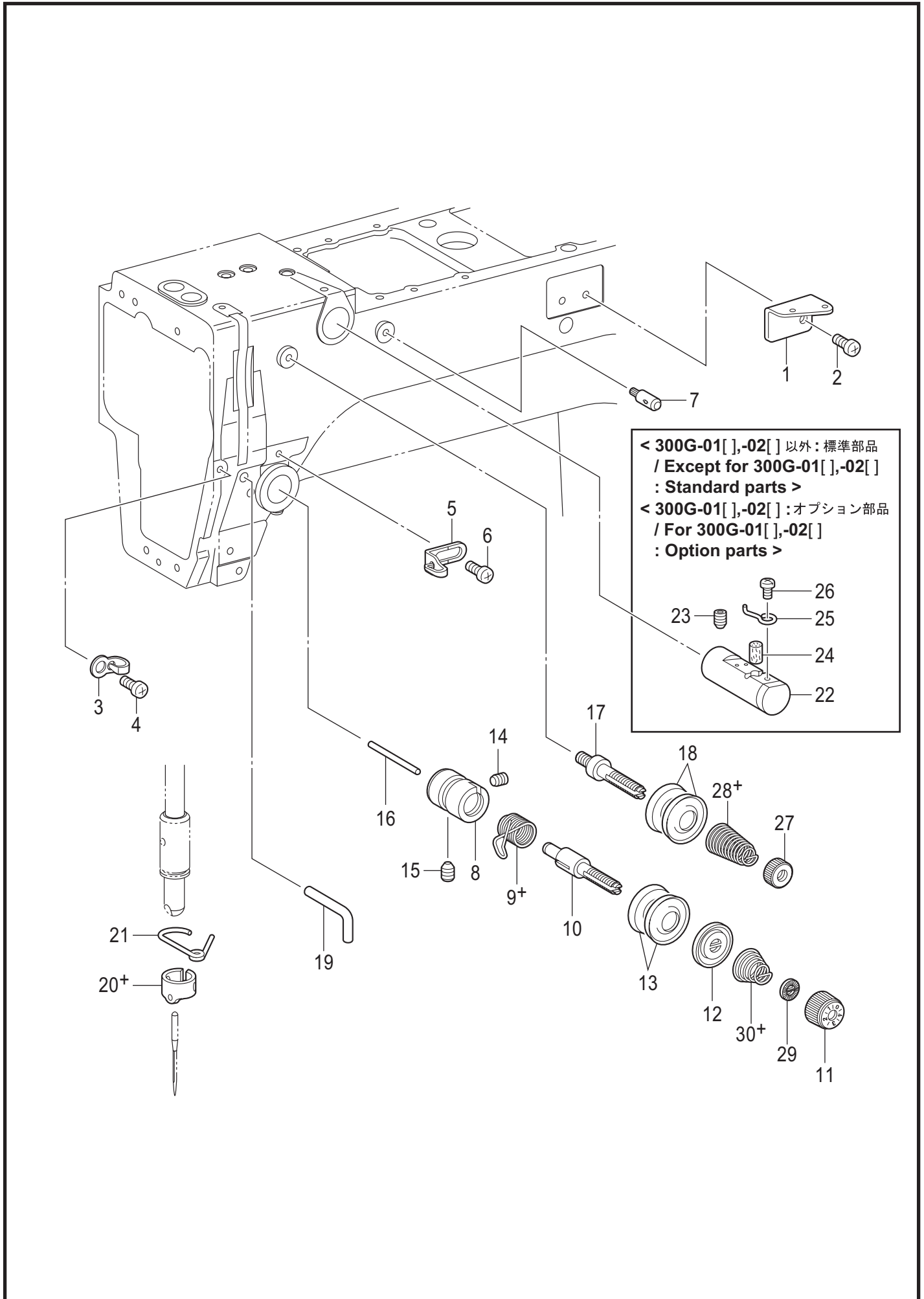
BAS-300G/311G/326G-350

F. 給油潤滑関係 / Lubrication

REF.NO	CODE	Q'TY	品名	NAME OF PARTS	RM
61	552907000	1	コードホルダ#10	CORD HOLDER, #10	
62	SA6572001	1	クミヒモ	WICK L=140	
63	SA6581001	1	フェルトササエL	WICK SUPPORT L	
64	SA6583001	1	ベッドフェルトL	FELT BED L	
65	062400616	3	ナベコ4X6	SCREW PAN M4X6	
66	028040246	3	バネザガネ2-4	WASHER SPRING 2-4	
67	SA6582001	1	フェルトササエR	WICK SUPPORT R	
68	SA6584001	1	ベッドフェルトR	FELT BED R	
69	061400816	3	サラコ4X8	SCREW FLAT M4X8	

BAS-300G/311G/326G-350

G. 糸通し関係 / Threading mechanism

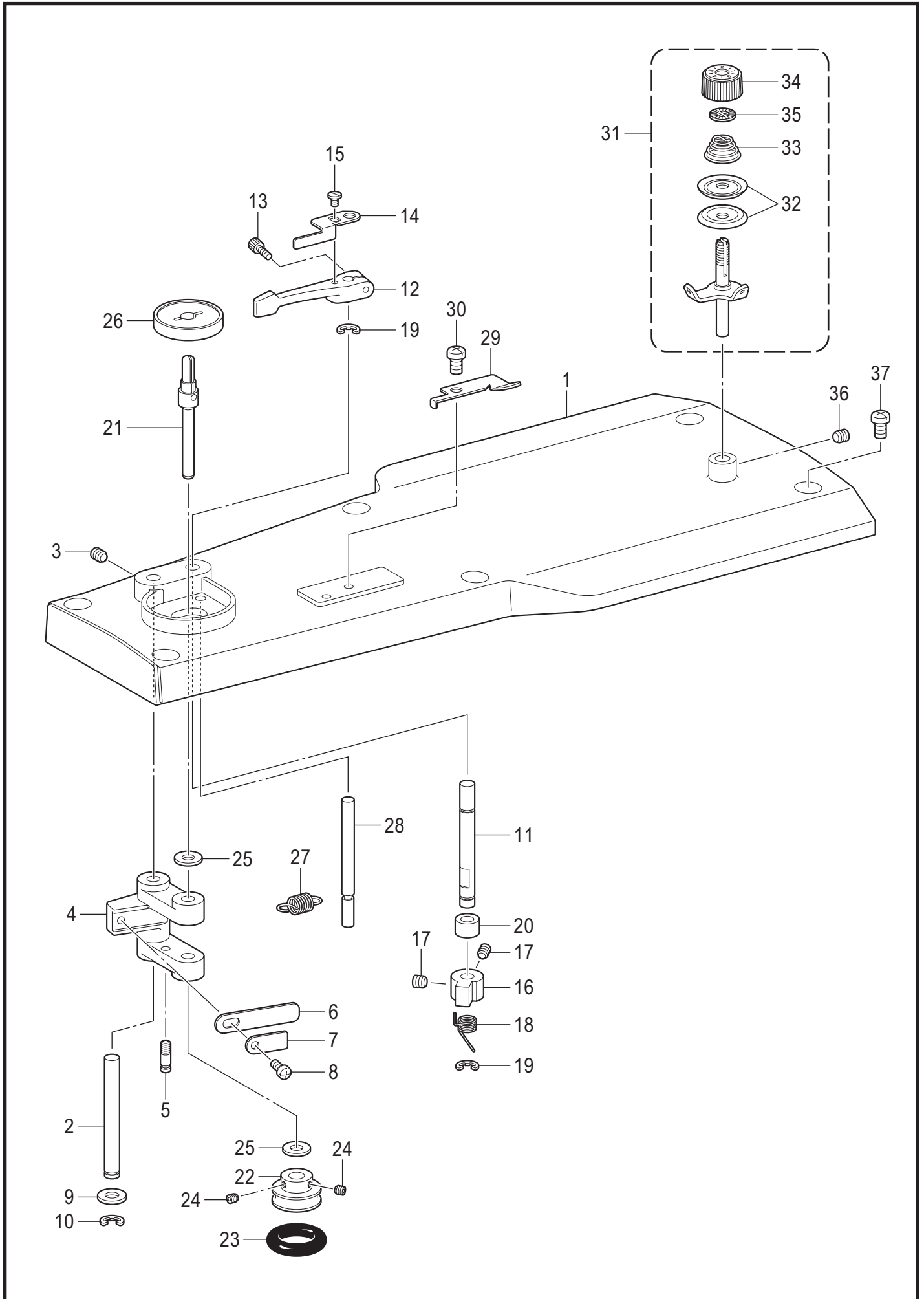


BAS-300G/311G/326G-401

G. 糸通し関係 / Threading mechanism

REF.NO	CODE	Q'TY	品名	NAME OF PARTS	RM
1	SA3250001	1	ア-ムイトミチA	ARM THREAD GUIDE, A	
2	062500616	1	ナベコ5X6	SCREW PAN M5X6	
3	SA4333001	1	ア-ムイトミチB	ARM THREAD GUIDE, B	
4	062500616	1	ナベコ5X6	SCREW PAN M5X6	
5	SA6391001	1	ア-ムイトミチC	ARM THREAD GUIDE C	
6	062500616	1	ナベコ5X6	SCREW PAN M5X6	
7	153049001	1	ウワイトアンナイボウ	UPPER THREAD GUIDE STUD	
8	SA3254001	1	イトチヨウシダイ	TENSION BRACKET	
9+	* P. 91	1	イトトリバネ	THREAD TAKE-UP SPRING	
10	SA3255001	1	イトチヨウシボウ	TENSION STUD	
11	S31032001	1	イトチヨウシナット	TENSION NUT	
12	159805001	1	イトチヨウシサラオサエ	TENSION DISC PRESSER	
13	145446001	2	イトチヨウシサラ	DISC, TENSION	
14	100402004	1	トメネジ3.57	SET SCREW, SM3.57	
15	SA4143001	1	アナトメネジ6	SET SCREW, (FT) M6X6	
16	S12699000	1	イトユルメピン	TENSION RELEASE PIN	
17	SA3256001	1	イトチヨウシボウA	TENSION STUD, A	
18	145446001	2	イトチヨウシサラ	DISC, TENSION	
19	159224001	1	ア-ムイトカケ	THREAD GUIDE, ARM	
20+	* P. 91	1	ハリボウイトアンナイ	NEEDLE BAR THREAD GUIDE	
21	SA3258001	1	ハリボウメタルDイトアンナイ	N-BAR BUSH THREAD GUIDE, D	
27	100136001	1	イトチヨウシナット	TENSION NUT	
28+	* P. 91	1	フクチヨウシバネ	SUB TENSION SPRING	
29	S12441001	1	チヨウシバネウエザガネ	WASHER	
30+	* P. 91	1	イトチヨウシバネ	TENSION SPRING	
			<300G-01[], -02[]以外: 標準部品>	<Except for 300G-01[], -02[]: Standard parts>	
			<300G-01[], -02[]: オプション部品>	<300G-01[], -02[]: Option parts>	
22	152881101	1	エキレイタイクミ	NEEDLE COOLER ASSY	
23	012060636	1	アナヒラ6X6	SET SCREW SOCKET (FT) M6X6	
24	152883000	1	フェルト8X15.5	FELT, 8X15.5	
25	152884001	1	エキレイイトカケ	NEEDLE COOLER THREAD GUIDE	
26	062670412	1	ナベコ357-40X4	SCREW PAN SM3.57-40X4	

H. 糸巻関係 / Bobbin winder mechanism



BAS-300G/311G/326G-402

H. 糸巻関係 / Bobbin winder mechanism

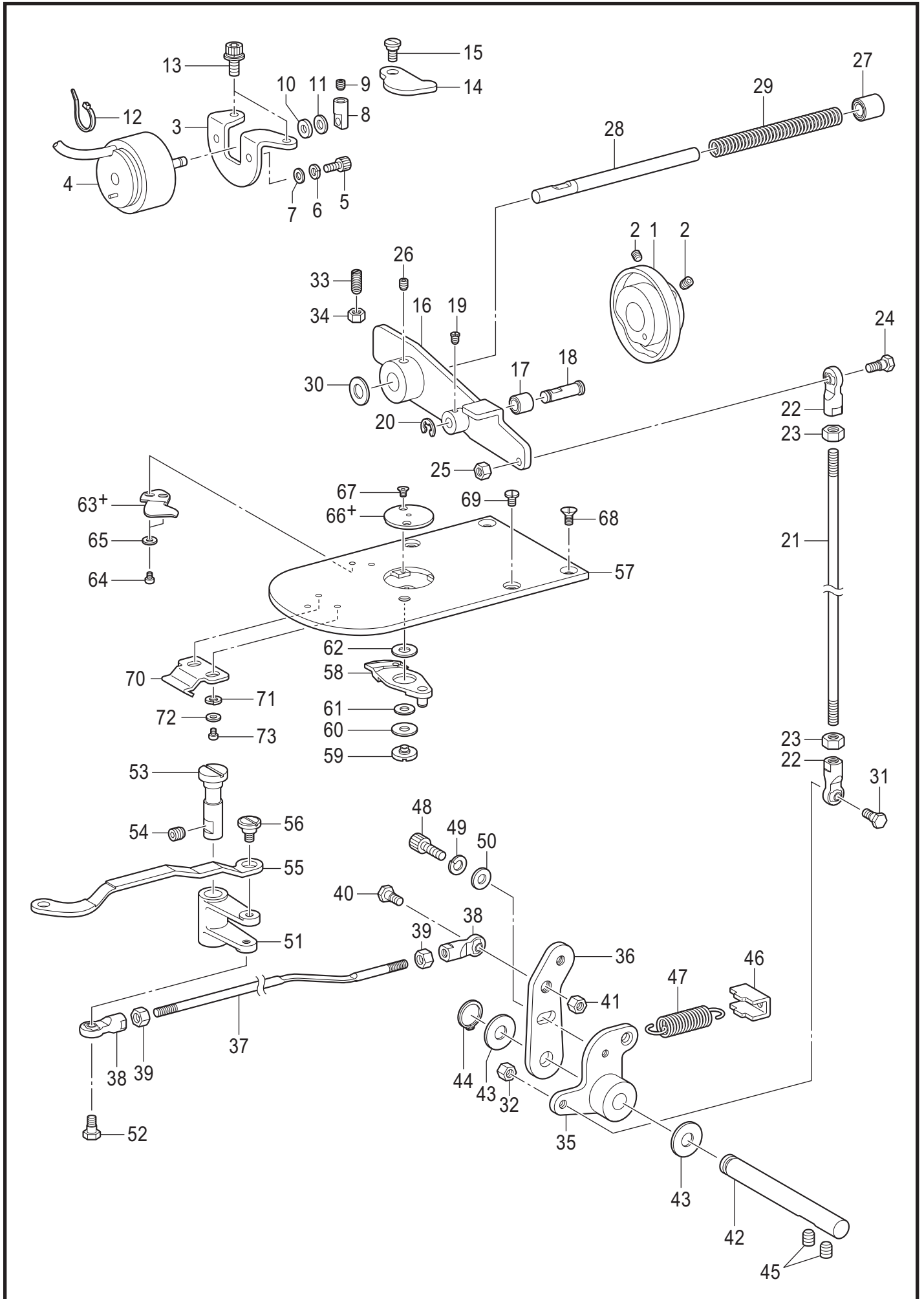
REF.NO	CODE	Q'TY	品名	NAME OF PARTS	RM
1	SA4795001	1	ウワフタ	TOP COVER	
2	SA3290001	1	イトマキレバージク	SHAFT, BW-LEVER	
3	012500536	1	アナヒラ5X5	SET SCREW SOCKET (FT) M5X5	
4	SA3291001	1	イトマキレバー	BOBBIN WINDER LEVER	
5	SA4171001	1	バネカケ	SPRING HOOK	
6	152936001	1	イタバネ	PLATE SPRING	
7	152937001	1	ザガネ	WASHER	
8	062350616	1	ナベコ35X6	SCREW PAN M3.5X6	
9	159486001	1	ザガネ	WASHER	
10	048050342	1	トメワE5	RETAINING RING E5	
11	SA3293001	1	イトマキツメジク	STUD, B-WINDER CLAW	
12	SA1984001	1	ボビンオサエウデ	BOBBIN PRESSER ARM	
13	018401236	1	アナボルト4X12	BOLT SOCKET M4X12	
14	SA3294001	1	ボビンオサエ	BOBBIN PRESSER	
15	S23418002	1	シメネジ4X5	SCREW, M4X5	
16	SA3295001	1	イトマキツメ	CLAW, B-WINDER	
17	012400436	2	アナヒラ4X4	SET SCREW SOCKET (FT) M4X4	
18	S10438001	1	イトマキツメネジリバネ	SPRING, TWIST	
19	048050342	2	トメワE5	RETAINING RING E5	
20	SA4796001	1	スペーサーカラー	SPACER COLLAR	
21	SA3296001	1	イトマキジク	BOBBIN WINDER SHAFT	
22	SA3297001	1	イトマキクルマ	WHEEL, B-WINDER	
23	120448001	1	ゴムワ	BOBBIN WINDER RUBBER BAND	
24	012400436	2	アナヒラ4X4	SET SCREW SOCKET (FT) M4X4	
25	159486001	2	ザガネ	WASHER	
26	SA1988001	1	ボビンウケ	BOBBIN SUPPORT	
27	S10268001	1	イトマキレバーヒキバネ	SPRING	
28	SA3298001	1	ストツパジク	STOPPER SHAFT, B-WINDER	
29	SA3299001	1	メス	KNIFE	
30	062500616	1	ナベコ5X6	SCREW PAN M5X6	
31	SA1994101	1	イトマキチヨウシクミ	BOBBIN WINDER TENSION ASSY	
32	145446002	2	イトチヨウシサラ	DISC, TENSION	
33	100401022	1	イトチヨウシバネ	TENSION SPRING	
34	S31032001	1	イトチヨウシナツト	TENSION NUT	
35	S12441001	1	チヨウシバネウエザガネ	WASHER	
36	012500536	1	アナヒラ5X5	SET SCREW SOCKET (FT) M5X5	
37	062061016	6	ナベコ6X10	SCREW PAN M6X10	

J. 糸切り関係 / Thread trimmer mechanism

REF.NO	CODE	Q'TY	品名	NAME OF PARTS	RM
1	SA3301101	1	イトキリカム	THREAD TRIMMER CAM	
2	S23651001	2	アナヒラ6X6ホソメ	SET SCREW, SOCKET (FT) M6X6	
3	SA4798001	1	ソレノイドトリツケイタ	SETTING PLATE SOLENOID	
4	SA5135101	1	イトキリソレノイド	THREAD TRIMMER SOLENOID	
5	017400802	2	ボルト4X8	BOLT M4X8	
6	028040246	2	バネザガネ2-4	WASHER SPRING 2-4	
7	026040236	2	ヒラザガネミガキ4	WASHER PLAIN M 4	
8	SA3307001	1	ソレノイドレバー	SOLENOID LEVER	
9	012400436	1	アナヒラ4X4	SET SCREW SOCKET (FT) M4X4	
10	154599000	1	ソレノイドクツシヨン	SOLENOID CUSHION	
11	S02652001	1	ザガネ	WASHER	
12	S04159000	1	バンド1M	BAND, 1M	
13	S55484002	2	アナボルトザクミ5X10	BOLT, SOCKET (S/P WASHER) M5X10	
14	SA4799001	1	クドウレバー-オシレバー	PUSHING LEVER D-LEVER	
15	SA3306001	1	ダンネジ7-3	SHOULDER SCREW, 7-3	
16	SA3309201	1	イトキリクドウレバー	TR-DRIVING LEVER	
17	SA3310001	1	イトキリコロ	COLLAR, TR-TRIMMER	
18	SA3311001	1	イトキリコロジク	COLLAR SHAFT	
19	S46903001	1	アタマツキトメネジ4X5	SET SCREW, M4X5	
20	048040342	1	トメワE4	RETAINING RING E4	
21	SA3315001	1	イトキリロツドV	THREAD TRIMMER ROD V	
22	S32465101	2	タマツギテクミ	BALL JOINT ASSY	
23	021060106	2	1シュナット6	NUT 1 M6	
24	S32462001	1	タマツギテダンネジB	SHOULDER SCREW, B; M6	
25	021060306	1	3シュナット6	NUT 3 M6	
26	S23651001	1	アナヒラ6X6ホソメ	SET SCREW, SOCKET (FT) M6X6	
27	231071001	1	メタル8X15	BUSH, 8X15	
28	SA3312201	1	クドウレバー-アンナイジク	GUIDE SHAFT	
29	SA3313101	1	クドウジクバネ	SPRING, COMPRESSION	
30	154596000	1	イトキリカムレバークツシヨン	CUSHION	
31	S32462001	1	タマツギテダンネジB	SHOULDER SCREW, B; M6	
32	021060306	1	3シュナット6	NUT 3 M6	
33	S25475101	1	トメネジ6	SET SCREW, M6X19	
34	021060106	1	1シュナット6	NUT 1 M6	
35	SA4546001	1	イトキリレバー-V	THREAD TRIMMER LEVER V	
36	SA3317101	1	イトキリレバー-H	THREAD TRIMMER LEVER H	
37	SA4801101	1	イトキリロツドH	THREAD TRIMMER ROD H	
38	S32465101	2	タマツギテクミ	BALL JOINT ASSY	
39	021060106	2	1シュナット6	NUT 1 M6	
40	S32462001	1	タマツギテダンネジB	SHOULDER SCREW, B; M6	
41	021060306	1	3シュナット6	NUT 3 M6	
42	SA3319101	1	イトキリレバー-ジク	SHAFT, TR-TRIMMER LEVER	
43	SA4545001	2	カンザ	SPACER	
44	048080142	1	トメワジクヨウC8	RETAINING RING EXTERNAL C8	
45	012060636	2	アナヒラ6X6	SET SCREW SOCKET (FT) M6X6	
46	SA3320101	1	バネカケ	SPRING HOOK	
47	SA3321001	1	イトキリモシバネ	SPRING, EXTENSION	
48	018501236	1	アナボルト5X12	BOLT SOCKET M5X12	
49	028050246	1	バネザガネ2-5	WASHER SPRING 2-5	
50	146354002	1	ザガネ	WASHER, PLAIN 5	
51	SA3324001	1	イドウハレバー	MOVING KNIFE LEVER	
52	SA3325101	1	ダンネジ6.35-6	SHOULDER SCREW 6.35-6	
53	SA4802001	1	イドウハレバー-ジク	SHAFT MOVABLE KNIFE LEVER	
54	012060636	1	アナヒラ6X6	SET SCREW SOCKET (FT) M6X6	
55	SA3327401	1	イドウハレカン	M-KNIFE CONNECTING PLATE	
56	SA4354001	1	ダンネジ6-1.8	SHOULDER SCREW, 6-1.8	

BAS-300G/311G/326G-403

J. 糸切り関係 / Thread trimmer mechanism



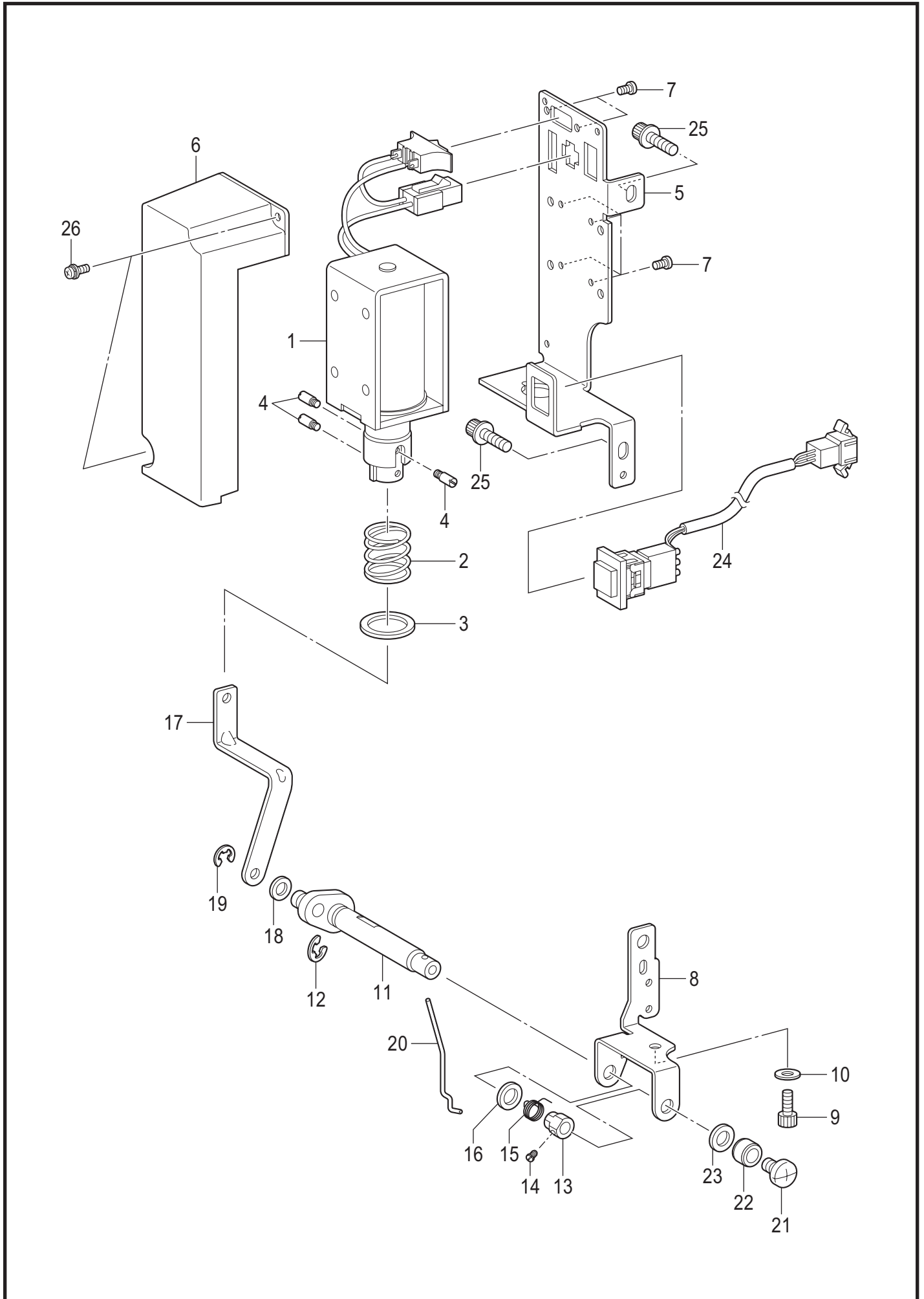
BAS-300G/311G/326G-403

J. 糸切り関係 / Thread trimmer mechanism

REF.NO	CODE	Q'TY	品名	NAME OF PARTS	RM
57	SA5157101	1	ハリイタA	NEEDLE PLATE A	
58	SA3330101	1	イドウハフクミ	MOVABLE KNIFE ASSY F	
59	SA4518001	1	イドウハダンネジ	MOVABLE KNIFE SHOULDER SCREW	
60	SA4519001	1	スラストザガネ	THRUST WASHER	
61	S00705001	1	イドウハカラ-	MOVABLE KNIFE COLLAR	
62	SA6397001	1	イドウハカンザ0.2	M-KNIFE SPACER T0.2	
62	SA3334001	1	イドウハカンザ0.3	M-KNIFE SPACER T0.3	
62	SA6398001	1	イドウハカンザ0.4	M-KNIFE SPACER T0.4	
63+	* P. 90	1	コテイハ	FIXED KNIFE	
64	062300416	2	ナベコ3X4	SCREW PAN M3X4	
65	025030236	2	ヒラザガネチュウ3	WASHER PLAIN M 3	
66+	* P. 90, 92	1	ハリアナイタ	NEEDLE HOLE PLATE	
67	100360003	2	サラネジ2.38	SCREW	
68	S25310101	2	サラネジ4	SCREW, FLAT M4	
69	SA3538001	2	シメネジ4X8	SCREW, M4X8	
70	SA6273101	1	オオカマカバー-フツクU	SHUTTLE RACE COVER HOOK U	
71	028030246	2	バネザガネ2-3	WASHER SPRING 2-3	
72	025030236	2	ヒラザガネチュウ3	WASHER PLAIN M 3	
73	062300416	2	ナベコ3X4	SCREW PAN M3X4	

BAS-300G/311G/326G-403

K. 糸払い関係 / Thread wiper mechanism

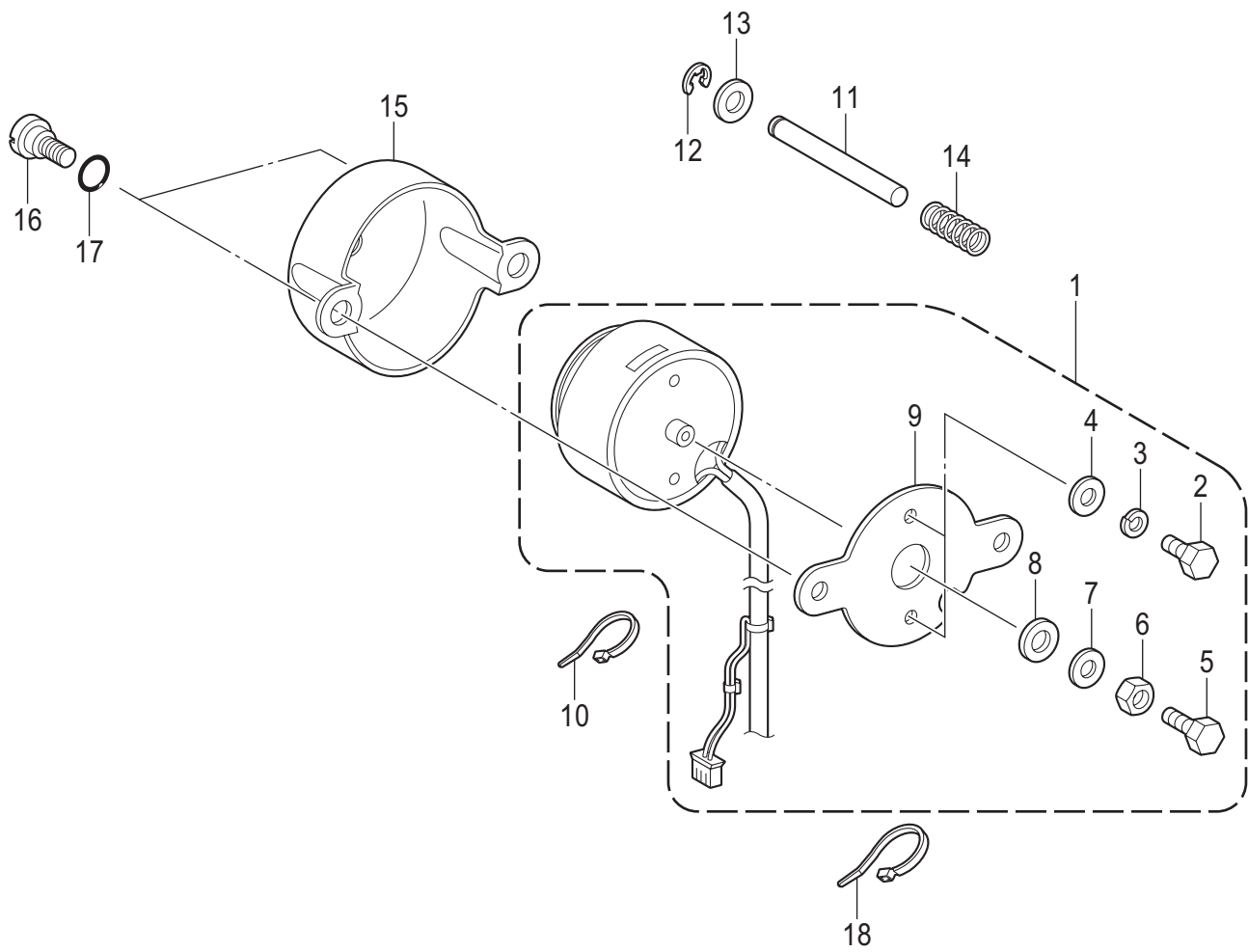


BAS-300G/311G/326G-405

K. 糸払い関係 / Thread wiper mechanism

REF.NO	CODE	Q'TY	品名	NAME OF PARTS	RM
1	SA5208101	1	イトハライソレノイドクミ	THREAD WIPER SOLENOID ASSY	
2	S41206001	1	イトハライバネ	THREAD WIPER SPRING	
3	S41205001	1	ヒラザガネ	WASHER, PLAIN	
4	S25456001	3	プランジャピン	PLUNGER PIN	
5	SA5217001	1	イトハライSOLTリツケイタ	T-WIPER SOLENOID SETTING PLATE	
6	SA4806001	1	ソレノイドカバー	SOLENOID COVER	
7	062300616	6	ナベコ3X6	SCREW PAN M3X6	
8	SA5218001	1	イトハライジクウケイタ	THREAD WIPER SHAFT BRACKET	
9	018400836	1	アナボルト4X8	BOLT SOCKET M4X8	
10	025040236	1	ヒラザガネチュウ4	WASHER PLAIN M 4	
11	SA8057001	1	イトハライクランククミ	THREAD WIPER CRANK ASSY	
12	048040342	1	トメワE4	RETAINING RING E4	
13	S25454001	1	セツトカラ	SET SCREW COLLAR	
14	S25279001	1	アタマトメクボミM35-5	SET SCREW, (CP) M3.5-5	
15	SA2287001	1	ワイパーバネ	SPRING	
16	149097000	1	シヨウオンシート	SILENT SHEET	
17	SA5219001	1	イトハライロッド	THREAD WIPER ROD	
18	110735002	1	ザガネ	WASHER	
19	048030342	1	トメワE3	RETAINING RING E3	
20	S10470101	1	ワイパー	WIPER	
21	060400516	1	バインド4X5	SCREW BIND M4X5	
22	146288001	1	イトハライジクカラ	THREAD WIPER STUD COLLAR	
23	S03677001	1	ザガネ	WASHER	
24	SA5213001	1	テイシSWクミ	STOP SWITCH ASSY	
25	S55485001	2	アナボルトザクミ5X12	BOLT, SOCKET (S/P WASHER) M5X12	
26	0A4300806	2	+ナベザクミ3X8DA	SCREW PAN (S/P WASHER) M3X8	

L. 糸緩め関係 / Tension release mechanism

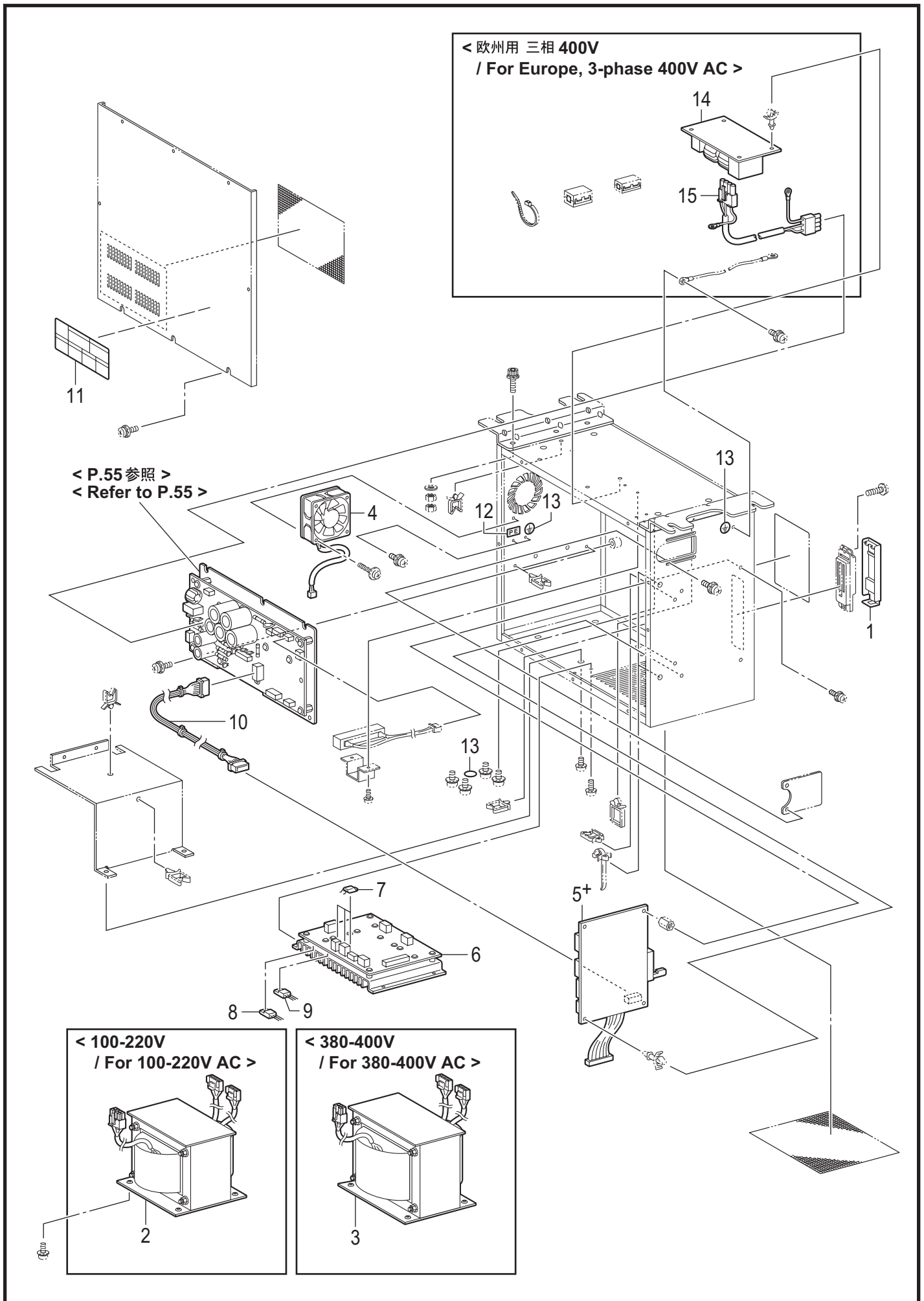


L. 糸緩め関係 / Tension release mechanism

REF.NO	CODE	Q'TY	品名	NAME OF PARTS	RM
1	SA4831201	1	イトユルメクミHV	TENSION RELEASE HV ASSY	
2	017400802	2	ボルト4X8	BOLT M4X8	
3	028040246	2	バネザガネ2-4	WASHER SPRING 2-4	
4	026040236	2	ヒラザガネミガキ4	WASHER PLAIN M 4	
5	017401415	1	ボルト4X14	BOLT M4X14	
6	021400306	1	3シュナット4	NUT 3 M4	
7	102707002	1	ザガネ	WASHER	
8	154599000	1	ソレノイドクッション	SOLENOID CUSHION	
9	SA3345001	1	ソレノイドトリツケイタ	SETTING PLATE SOLENOID	
10	S04159000	1	バンド1M	BAND, 1M	
11	SA3347001	1	イトユルメボウ	TENSION RELEASE BAR	
12	048040342	1	トメワE4	RETAINING RING E4	
13	025050236	1	ヒラザガネチュウ5	WASHER PLAIN M 5	
14	SA3348001	1	コイルバネ	SPRING, COMPRESSION	
15	SA3349001	1	ソレノイドカバー	SOLENOID COVER	
16	SA3306001	2	ダンネジ7-3	SHOULDER SCREW,7-3	
17	081007070	2	OリングP7	O RING P7	
18	S04159000	1	バンド1M	BAND, 1M	

BAS-300G/311G/326G-406

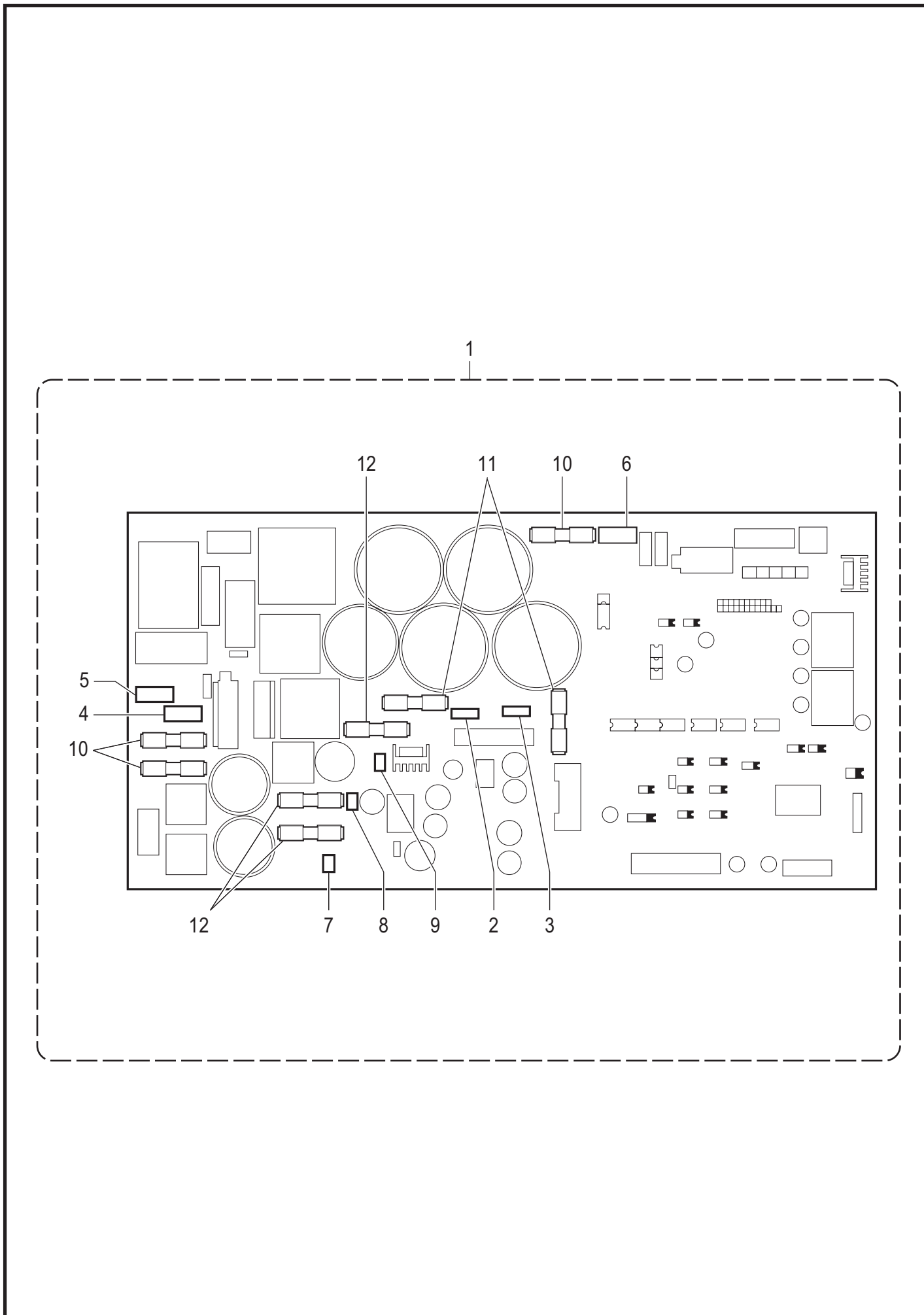
M1. コントロールボックス関係 / Control box



BAS-300G/311G/326G-502

M1. コントロールボックス関係 / Control box

REF.NO	CODE	Q'TY	品名	NAME OF PARTS	RM
1	SA6364001	1	CFキャップクミ	CF CAP ASSY	
			<100-220V>	<For 100-220V AC>	
2	SA3720101	1	トランスLV	TRANSFORMER LOW VOLTAGE	
			<380-400V>	<For 380-400V AC>	
3	SA3808101	1	トランスHV	TRANSFORMER HIGH VOLTAGE	
4	SA3797001	1	DCファンモータクミ	DC-FAN MOTOR ASSY	
6	SA3739601	1	PMDキバンクミ	PCB ASSY PMD	
7	A10191001	3	FETH7N1005DS	TRANSISTOR FET:H7N1005DS	
8	S49486000	1	MOSFET2SJ222	TRANSISTOR FET:2SJ222	
9	A10192001	1	FET2SK3155	TRANSISTOR FET:2SK3155	
10	SA3806001	1	MAINデンゲンハーネス	HARNESS, MAIN POWER SUPPLY	
11	J04115001	1	ラベルカンデン6カコク	LABEL, ELEC. SHOCK 6 LANG	
12	S37059001	1	PE マーク	LABEL, PE	
13	S37060001	3	アースマーク	LABEL, GROUNDING	
			<欧州用 三相 400V>	<For Europe, 3-phase 400V AC>	
14	SA3581001	1	フィルタキバンクミ	PCB ASSY, NF	
15	SA3796001	1	NF OUTコード	HARNESS, NF OUT	
			<300G用>	<For 300G>	
5+	SB2167001	1	300G-Sメインキバンクミ	PCB ASSY MAIN 300G-S	
			<311G, 326G用>	<For 311G, 326G>	
5+	SA4556301	1	メインキバンクミ	PCB ASSY MAIN	

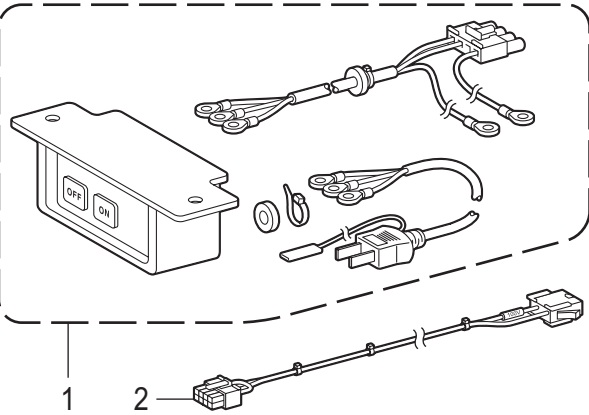


M2. コントロールボックス関係 (電源モーター基板) / Control box (Power supply motor PCB)

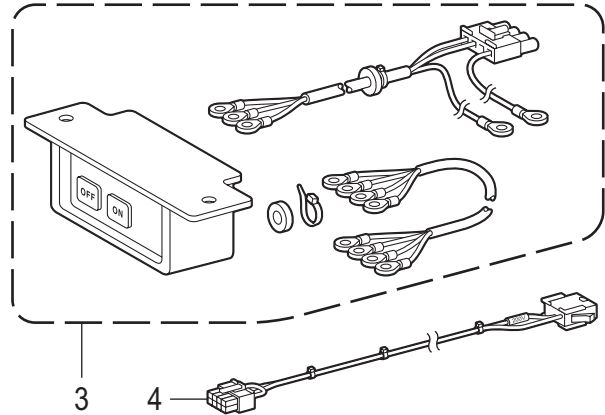
REF.NO	CODE	Q'TY	品名	NAME OF PARTS	RM
1	SA3755301	1	デンゲンモータキバンクミ	PCB ASSY, POWER SUPPLY MOTOR	
2	SA3765001	1	バリスタTNR10V101K	VARISTOR: V10D101	
3	SA3766001	1	バリスタTNR10V241K	VARISTOR: V10D241	
4	SA3767001	1	バリスタTNR14V511K	VARISTOR: V14D511	
5	SA3762001	1	バリスタTNR14V911K	VARISTOR: V14D911	
6	SA3768001	1	バリスタTNR14V561K	VARISTOR: V14D561	
7	SA3769001	1	バリスタTNR5V121K	VARISTOR: V5D121	
8	SA3770001	1	バリスタTNR5V330K	VARISTOR: V5D330	
9	SA3771001	1	バリスタTNR5V820K	VARISTOR: V5D820	
10	SA3794001	3	FGMB 250V-15A	G FUSE S 15A	
11	SA3795001	2	FGMB 250V-6A	G FUSE S 6A	
12	SA7794001	3	GFUSE 3A	G FUSE S 3A	

N. スイッチ関係 / Power switch mechanism

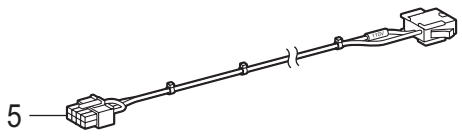
< 日本用 単相 100V / For Japan, 1-phase 100V AC. >



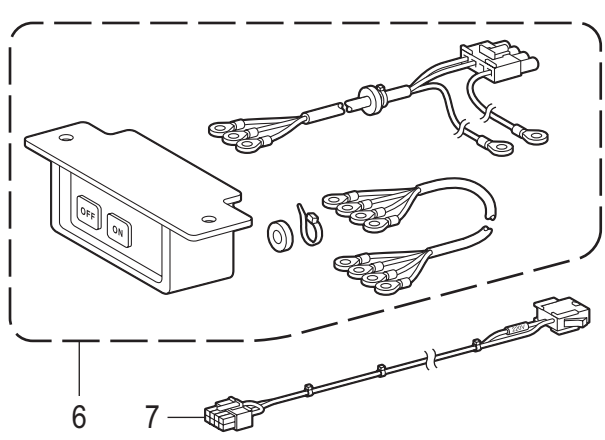
< 日本用 三相 200V / For Japan, 3-phase 200V AC. >



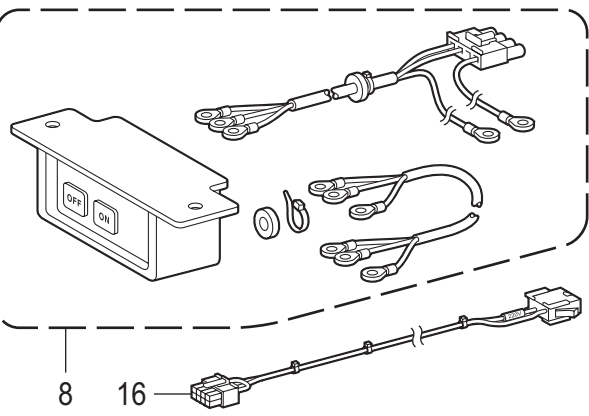
< USA 用 単相 110V / For USA, 1-phase 110V AC. >



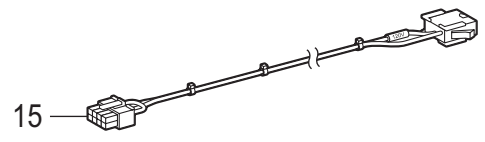
< USA 用 三相 220V / For USA, 3-phase 220V AC. >



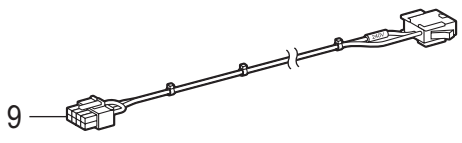
< アジア・中国用 単相 220V / For Asia and China, 1-phase 220V AC. >



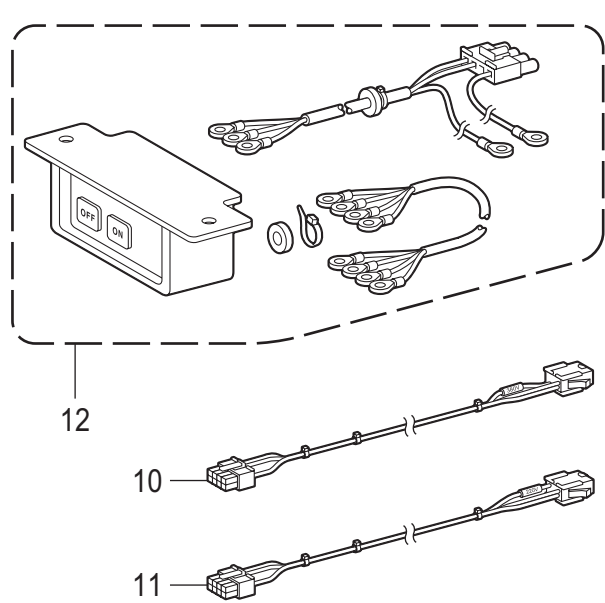
< カナダ用 単相 120V / For Canada, 1-phase 120V AC. >



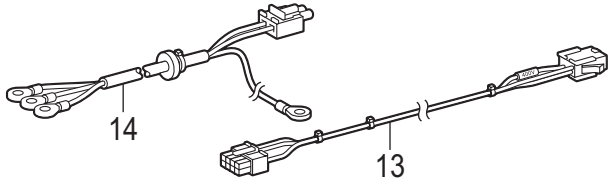
< アジア用 単相 240V / For Asia, 1-phase 240V AC. >



< 中国用 三相 380V / For China, 3-phase 380V AC. >



< 欧州用 三相 400V / For Europe, 3-phase 400V AC. >

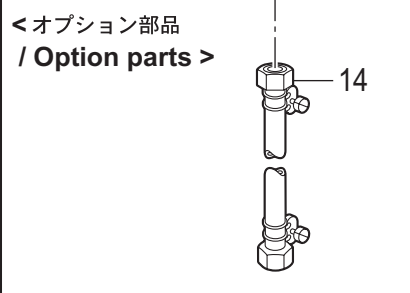
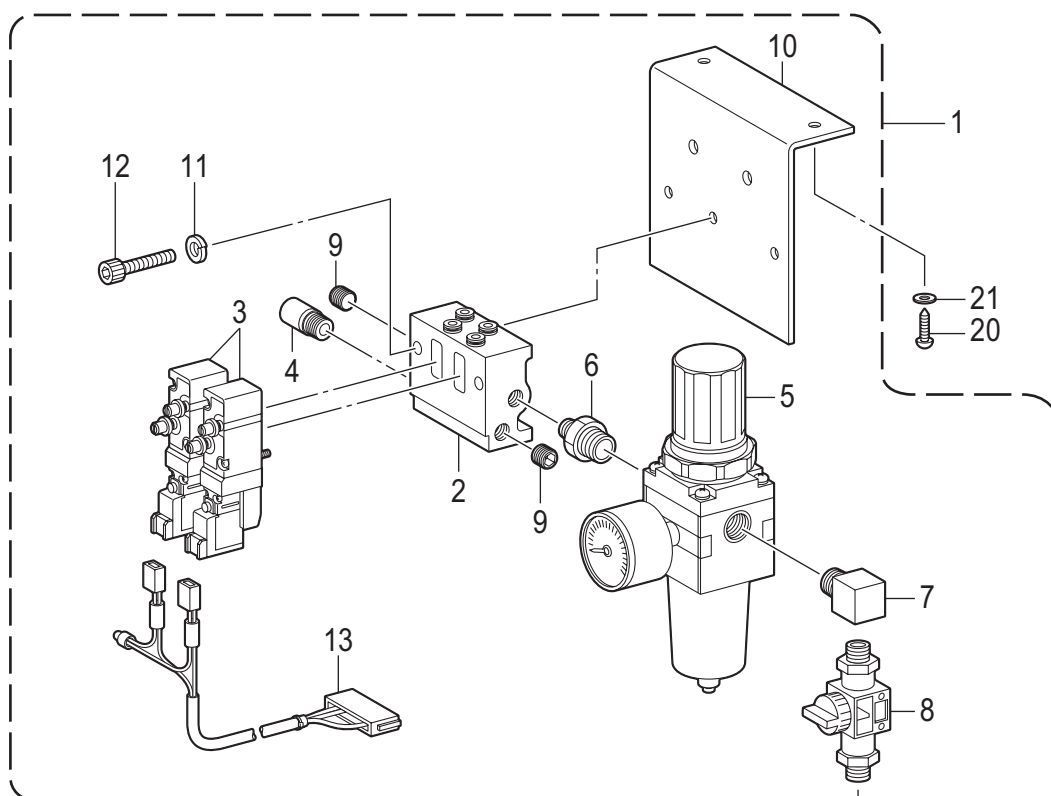
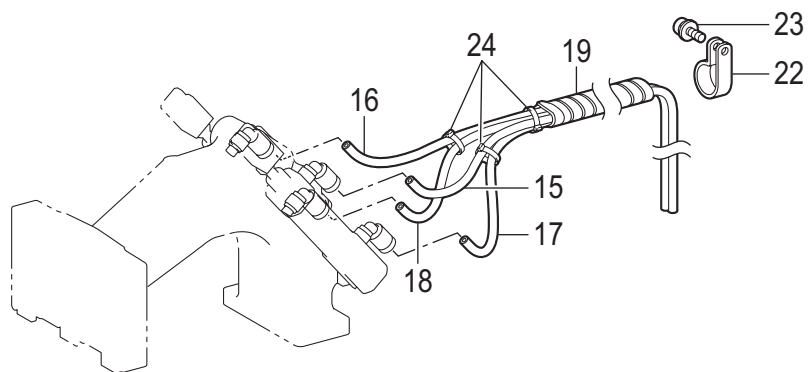


N. スイッチ関係 / Power switch mechanism

REF.NO	CODE	Q'TY	品名	NAME OF PARTS	RM
1	SA3813101	1	<日本用 単相 100V> デンSWクミ1P-JPN	<For Japan, 1-phase 100V AC.> POWER SUPPLY SWITCH ASSY,1P-JP	
2	SA3822001	1	Vキリカエハーネス100V	VOLTAGE SELECT HARNESS 100V	
3	SA3819101	1	<日本用 三相 200V> デンSWクミ3P-JPN	<For Japan, 3-phase 200V AC.> POWER SUPPLY SWITCH ASSY,3P-JP	
4	SA3825001	1	Vキリカエハーネス200V	VOLTAGE SELECT HARNESS 200V	
5	SA3823001	1	<USA用 単相 110V> Vキリカエハーネス110V	<For USA, 1-phase 110V AC.> VOLTAGE SELECT HARNESS 110V	
6	SA3816101	1	<USA用 三相 220V> デンSWクミ3P-L	<For USA, 3-phase 220V AC.> POWER SUPPLY SWITCH ASSY,3P-L	
7	SA3812001	1	Vキリカエハーネス220V	VOLTAGE SELECT HARNESS 220V	
8	SA3809101	1	<アジア・中国用 単相 220V> デンSWクミ1P	<For Asia and China, 1-phase 220V AC.> POWER SUPPLY SWITCH ASSY,1P	
16	SA3812001	1	Vキリカエハーネス220V	VOLTAGE SELECT HARNESS 220V	
9	SA3826001	1	<アジア用 単相 240V> Vキリカエハーネス240V	<For Asia, 1-phase 240V AC.> VOLTAGE SELECT HARNESS 240V	
10	SA3827001	1	<中国用 三相 380V> Vキリカエハーネス380V	<For China, 3-phase 380V AC.> VOLTAGE SELECT HARNESS 380V	
11	SA3789101	1	VキリカエハーネスH220V	VOLTAGE SELECT HARNESS H220V	
12	SA4510101	1	デンSWクミ3P-H	POWER SUPPLY SWITCH ASSY,3P-H	
13	SA3828001	1	<欧州用 三相 400V> Vキリカエハーネス400V	<For Europe, 3-phase 400V AC.> VOLTAGE SELECT HARNESS 400V	
14	SA3838101	1	ACINコードECクミ	HARNESS ASSY AC IN EC	
15	SA3824001	1	<カナダ用 単相 120V> Vキリカエハーネス120V	<For Canada, 1-phase 120V AC.> VOLTAGE SELECT HARNESS 120V	

P. 空圧関係 / Air pressure mechanism

< 300G / 311G-0 [A,326G 用 / For 300G / 311G-0 [A,326G >

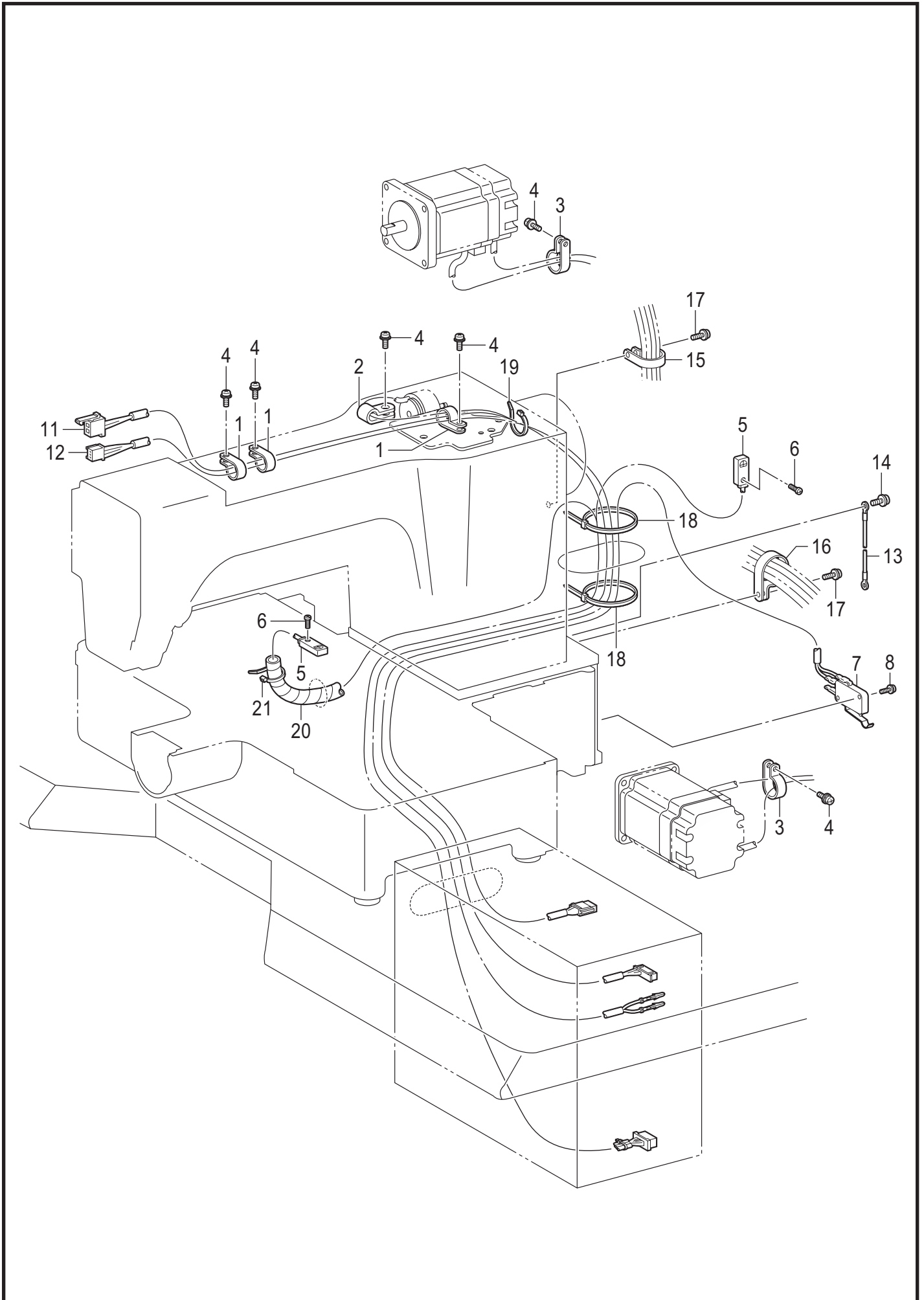


P. 空圧関係 / Air pressure mechanism

REF.NO	CODE	Q'TY	品名	NAME OF PARTS	RM
			<300G/311G-0□A, 326G用>	<For 300G/311G-0□A, 326G>	
1	SA5281201	1	デンジバルブ2Aクミ	SOLENOID VALVE ASSY 2A	
2	SA5289001	1	マニホールド2	MANIFOLD2	
3	S39116100	2	バルブVQZ2151S-5	VALVE, VQZ2151S-5	
4	SA5283001	1	サイレンサ AN103-1	SILENCER AN103-1	
5	SA5282001	1	レギュレータ AW20-02G	FILTER REGULATOR AW20-02G	
6	S09228000	1	イケイニツプル	NIPPLE 1/4X1/8	
7	SA7588001	1	PTエルボ1/4	ELBOW PT 1/4	
8	SB0445001	1	フィンガーバルブ	FINGER VALVE	
9	153274001	2	1/8トメセン	CAP, 1/8	
10	SA5286101	1	バルブトリツケイタ	SETTING PLATE VALVE	
11	028050246	2	バネザガネ2-5	WASHER SPRING 2-5	
12	018503036	2	アナボルト5X30	BOLT SOCKET M5X30	
13	SA5191001	1	バルブハーネス2レンクミ	VALVE HARNESS X2 ASSY	
15	SA6405001	1	ナイロンチューブR	AIR TUBE, R	
16	SA6406001	1	ナイロンチューブL	AIR TUBE, L	
17	SA6405002	1	ナイロンチューブR	AIR TUBE, R	
18	SA6406002	1	ナイロンチューブL	AIR TUBE, L	
19	SA6407001	1	スパイラル470S	SPIRAL, 470S	
20	032422003	2	+2マルモク41X20	WOOD SCREW, ROUND 2 M4.1X20	
21	148847001	2	ザガネ	WASHER, PLAIN 4.76	
22	525664000	1	コードホルダ#6	CORD HOLDER, #6	
23	0A5401006	1	+ナベザクミ4X10DB	SCREW PAN (S/P WASHER) M4X10	
24	228475000	3	ケツソクバンド1.9X80	FASTENING BAND, 1.9X80	
			<オプション部品>	<Option parts>	
14	149796001	1	ゴムホースカナグツキ	AIR HOSE, W/CONNECTOR	

BAS-300G/311G/326G-514

Q1. 電装品関係 / Power supply equipment (300G)



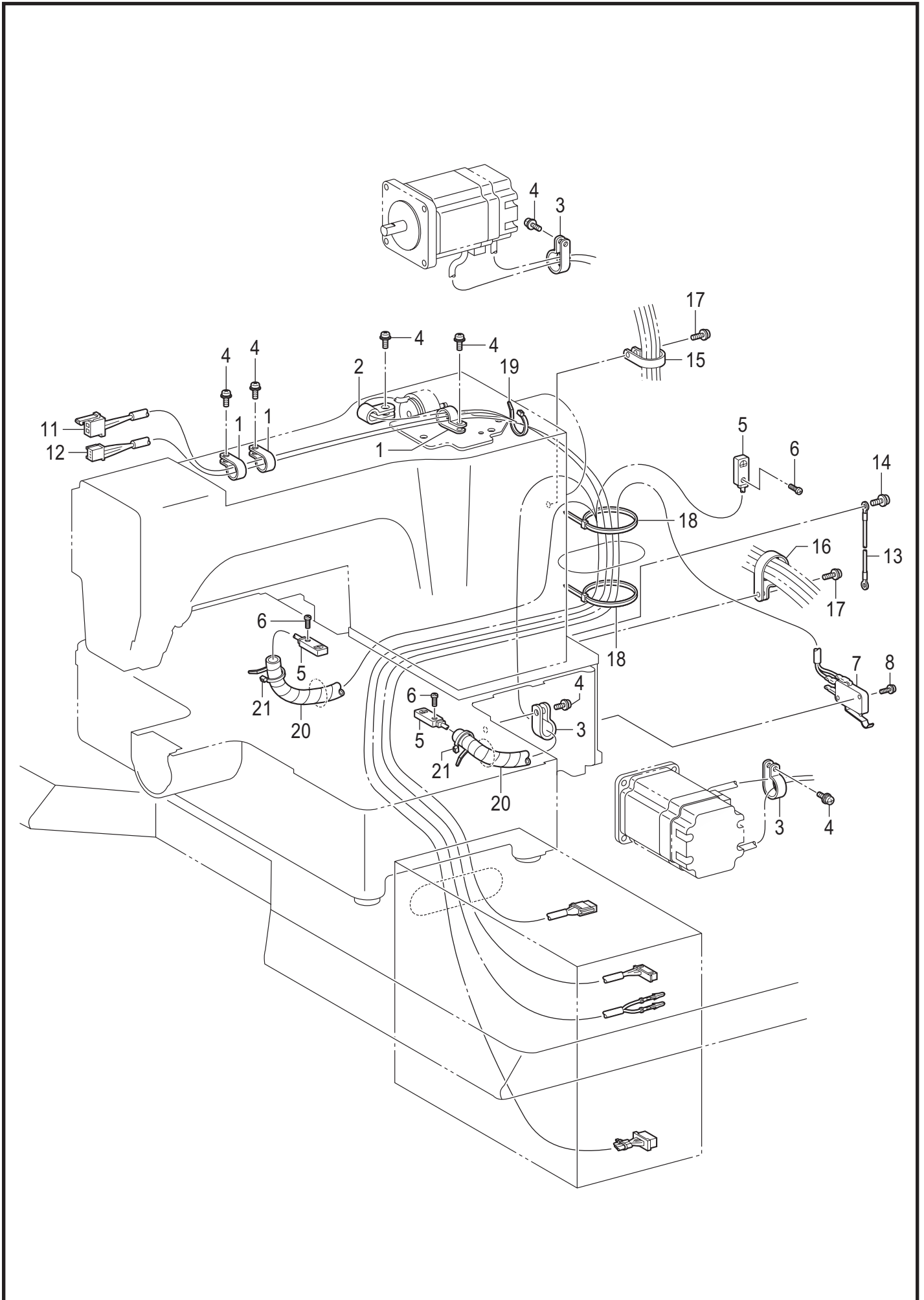
BAS-300G-515

Q1. 電装品関係 / Power supply equipment (300G)

REF.NO	CODE	Q'TY	品名	NAME OF PARTS	RM
1	525567000	3	コードホルダ#8	CORD HOLDER, #8	
2	149547000	1	コードオサエ	CORD HOLDER, 4N	
3	149287000	2	ナイロンクランプ	CORD HOLDER, 7N	
4	0A5401006	6	+ナベザクミ4X10DB	SCREW PAN (S/P WASHER) M4X10	
5	SB2136001	1	ゲンテンセンサクミ	H-POSITION SENSOR ASSY	
6	062300816	2	ナベコ3X8	SCREW PAN M3X8	
7	SA3481001	1	トウブSWクミ	SWITCH ASSY, MACHINE HEAD	
8	0A5301605	2	+ナベザクミ3X16DB	SCREW PAN (S/P WASHER) M3X16	
11	SA5210001	1	イトハライソレノイドハーネス	THREAD WIPER SOLENOID HARNESS	
12	SA5214001	1	テイシSWハーネス	STOP SWITCH HARNESS	
13	SA5261001	1	アースセン450	GROUND WIRE 450	
14	0A5401006	1	+ナベザクミ4X10DB	SCREW PAN (S/P WASHER) M4X10	
15	554482000	1	コードホルダ#12	CORD HOLDER, #12	
16	S00470000	1	コードホルダ-#16	CORD HOLDER, 16N	
17	0A5401006	2	+ナベザクミ4X10DB	SCREW PAN (S/P WASHER) M4X10	
18	218859001	2	バインダM150	BINDER, M150	
19	S04159000	1	バインド1M	BAND, 1M	
20	SA6560101	1	スパイラル140SS	SPIRAL, 140SS	
21	S04159000	1	バインド1M	BAND, 1M	

BAS-300G-515

Q2. 電装品関係 / Power supply equipment (311G,326G)



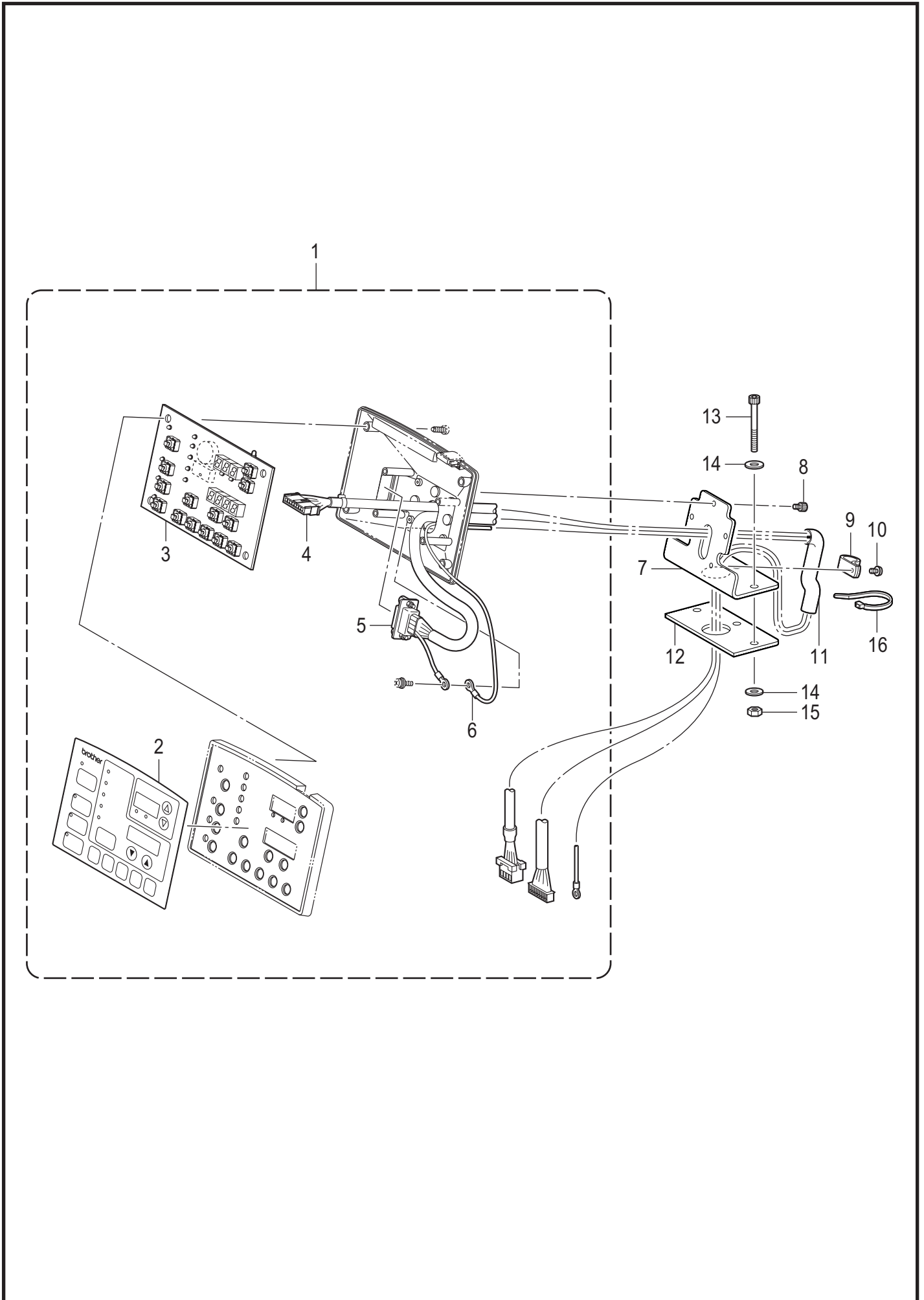
BAS-311G/326G-515

Q2. 電装品関係 / Power supply equipment (311G, 326G)

REF.NO	CODE	Q'TY	品名	NAME OF PARTS	RM
1	525567000	3	コードホルダ#8	CORD HOLDER, #8	
2	149547000	1	コードオサエ	CORD HOLDER, 4N	
3	149287000	3	ナイロンクランプ	CORD HOLDER, 7N	
4	0A5401006	7	+ナベザクミ4X10DB	SCREW PAN (S/P WASHER) M4X10	
5	SA4830001	1	ゲンテンセンサクミ	H-POSITION SENSOR ASSY	
6	062300816	3	ナベコ3X8	SCREW PAN M3X8	
7	SA3481001	1	トウブSWクミ	SWITCH ASSY, MACHINE HEAD	
8	0A5301605	2	+ナベザクミ3X16DB	SCREW PAN (S/P WASHER) M3X16	
11	SA5210001	1	イトハライソレノイドハーネス	THREAD WIPER SOLENOID HARNESS	
12	SA5214001	1	テイシSWハーネス	STOP SWITCH HARNESS	
13	SA5261001	1	アースセン450	GROUND WIRE 450	
14	0A5401006	1	+ナベザクミ4X10DB	SCREW PAN (S/P WASHER) M4X10	
15	554482000	1	コードホルダ#12	CORD HOLDER, #12	
16	S00470000	1	コードホルダ-#16	CORD HOLDER, 16N	
17	0A5401006	2	+ナベザクミ4X10DB	SCREW PAN (S/P WASHER) M4X10	
18	218859001	2	バインダM150	BINDER, M150	
19	S04159000	1	バインド1M	BAND, 1M	
20	SA6560101	2	スパイラル140SS	SPIRAL, 140SS	
21	S04159000	2	バインド1M	BAND, 1M	

BAS-311G/326G-515

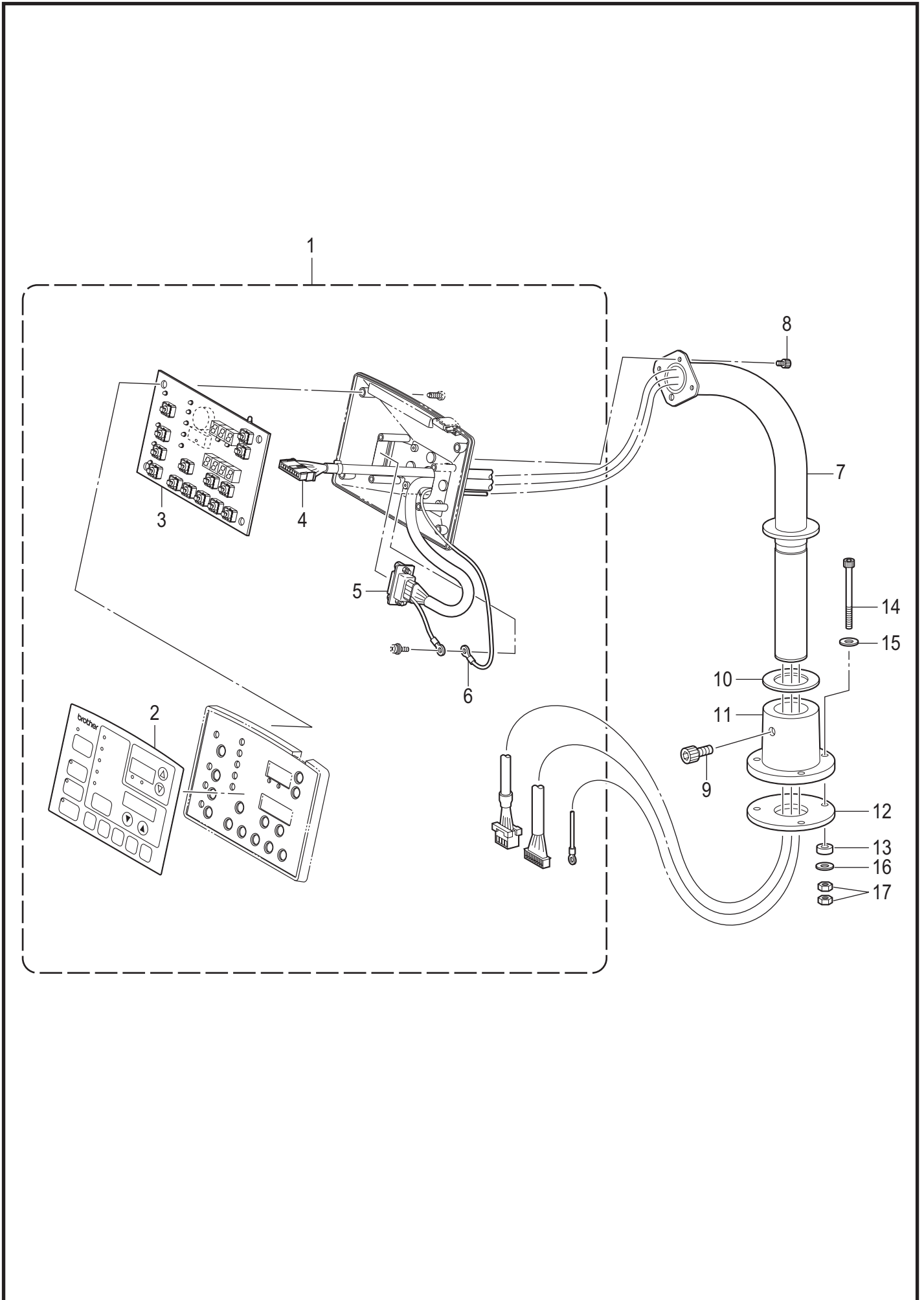
R1. 操作パネル関係 / Operation panel (300G)



BAS-300G-530

R1. 操作パネル関係 / Operation panel (300G)

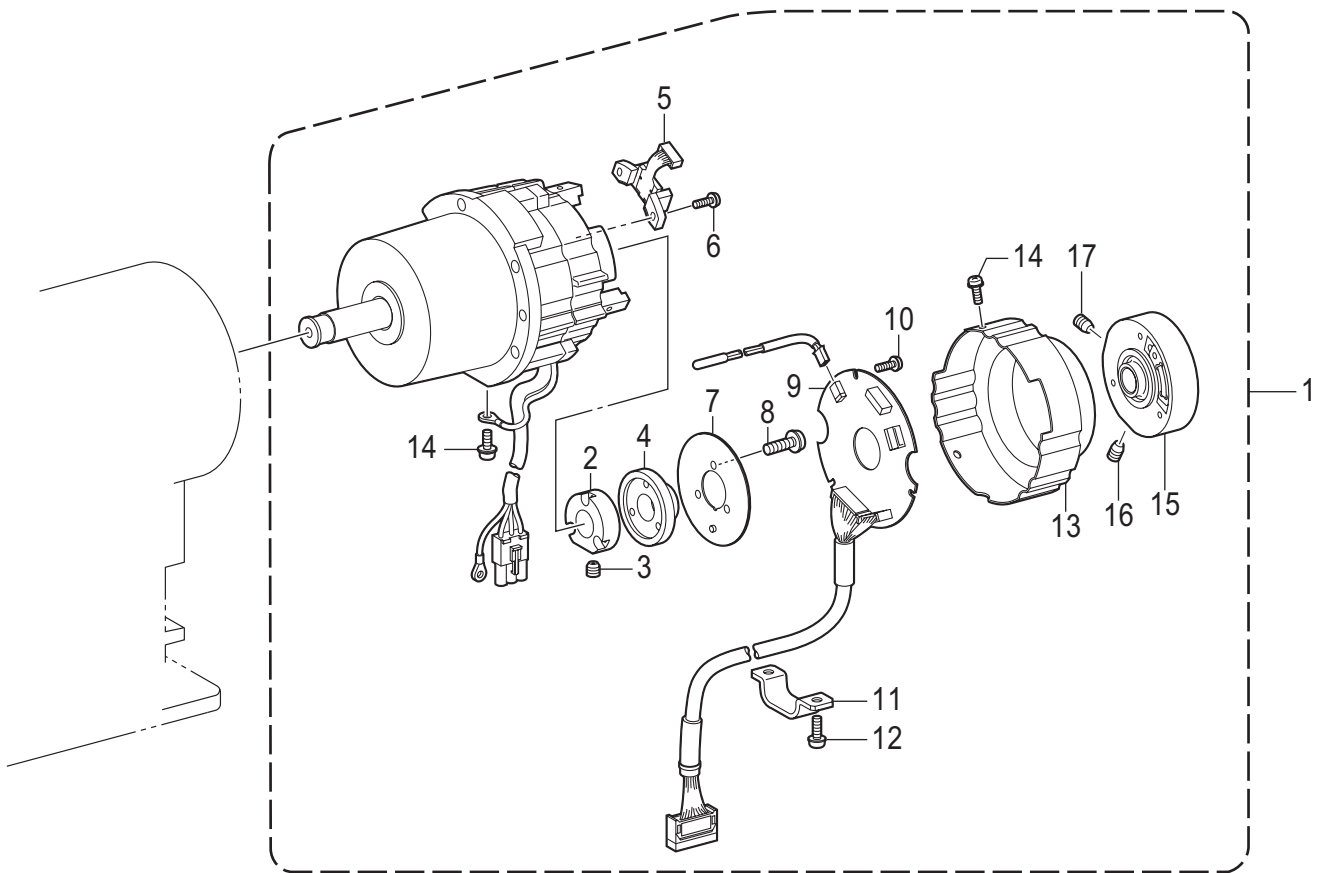
REF.NO	CODE	Q'TY	品名	NAME OF PARTS	RM
1	SA4834101	1	ソウサパネルクミ	OPERATION PANEL ASSY	
2	SA3831001	1	ソウサパネルシート	PANEL SHEET	
3	SA3833301	1	パネル基板クミ	PANEL PCB ASSY	
4	SA4563101	1	パネルハーネス	PANEL HARNESS	
5	SA4837101	1	プログラマチューウケイハーネス	PROGRAMMER CONNECTING HARNESS	
6	SA4841101	1	アースセン	GROUND WIRE	
7	SB2137001	1	パネルベースイタ	PANEL BASE PLATE	
8	018400636	3	アナボルト4X6	BOLT SOCKET M4X6	
9	552907000	1	コードホルダ#10	CORD HOLDER #10	
10	0A5401006	1	+ナベザクミ4X10DB	SCREW PAN (S/P WASHER) M4X10	
11	SB2162001	1	クイックチューブ15X200	QUICK TUBE 15X200	
12	SB2114001	1	パネルウケゴム	PANEL RUBBER	
13	018066036	3	アナボルト6X60	BOLT SOCKET M6X60	
14	213650001	6	ワ2.3X8.5X38ST	WASHER 2.3X8.5X38ST	
15	021060106	3	1シュナット6	NUT 1 M6	
16	S04159000	1	バンド1M	BAND 1M	



R2. 操作パネル関係 / Operation panel (311G, 326G)

REF.NO	CODE	Q'TY	品名	NAME OF PARTS	RM
1	SA4834101	1	ソウサパネルクミ	OPERATION PANEL ASSY	
2	SA3831001	1	ソウサパネルシート	PANEL SHEET	
3	SA3833301	1	パネル基板クミ	PANEL PCB ASSY	
4	SA4563101	1	パネルハーネス	PANEL HARNESS	
5	SA4837101	1	プログラマチューケイハーネス	PROGRAMMER CONNECTING HARNESS	
6	SA4841101	1	アースセン	GROUND WIRE	
7	SA4836001	1	ソウサパネルシチュウ	OPERATION PANEL STAND	
8	018400636	3	アナボルト4X6	BOLT SOCKET M4X6	
9	018081636	1	アナボルト8X16	BOLT SOCKET M8X16	
10	S10408000	1	ゴムシート	RUBBER SHEET	
11	S43236009	1	ソウサパネルドダイ	OPERATION PANEL BASE	
12	S43674000	1	クツシヨンA	CUSHION, A	
13	S43675000	3	クツシヨンB	CUSHION, B	
14	SA8664001	3	アナボルト5X75	BOLT SOCKET M5X75	
15	025050236	3	ヒラザガネチュウ5	WASHER PLAIN M 5	
16	SB2357001	3	ヒラザガネダイ5	WASHER PLAIN L 5	
17	021500106	6	1シュナツト5	NUT 1 M5	

BAS-311G/326G-530

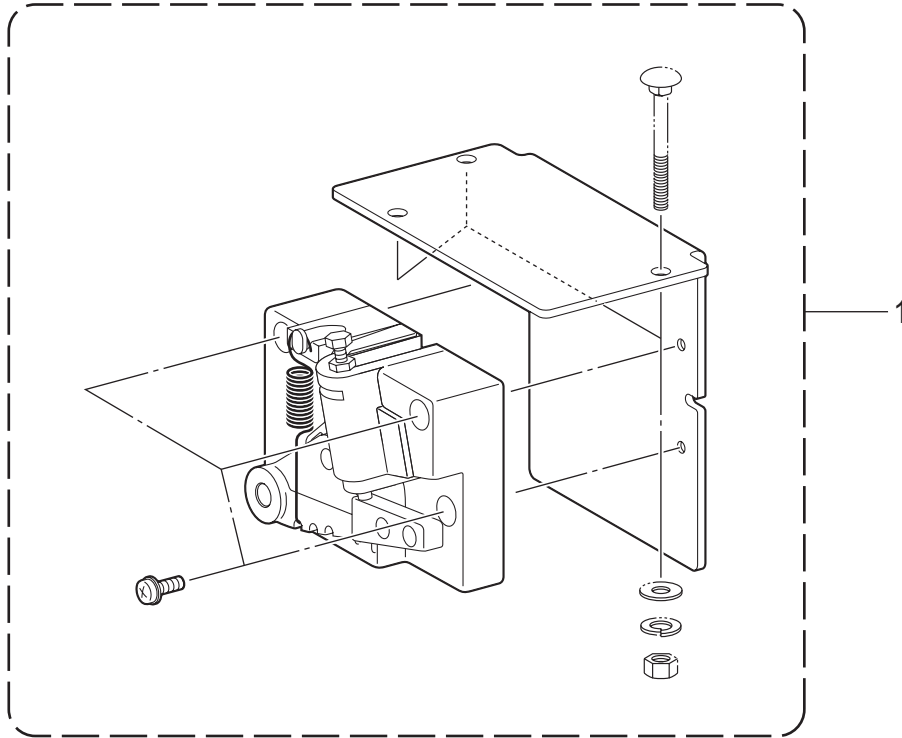


S. モーター関係 / Motor mechanism

REF.NO	CODE	Q'TY	品名	NAME OF PARTS	RM
1	J80991001	1	モータクミCDD-430D	MOTOR ASSY CDD-430D	
2	J03955001	1	ドラムコテイCDD	DRUM CDD	
3	014400632	2	アナクボミ4X6	SET SCREW SOCKET (CP) M4X6	
4	J03956001	1	ジシヤク180P36	MAGNET 180P36	
5	J03957001	1	MRセンサクミ180P	MR SENSOR ASSY 180P	
6	0A4301006	2	+ナベザクミ3X10DA	SCREW PAN (S/P WASHER) M3X10	
7	J03958001	1	シヤヘイイタCDD	SHIELD PLATE CDD	
8	0A4261006	3	+ナベザクミ26X10DA	SCREW PAN (S/P WASHER) M2.6X10	
9	J80994001	1	ENCキバンクミ430D	ENC PCB ASSY, 430D	
10	0A5300606	3	+ナベザクミ3X6DB	SCREW PAN (S/P WASHER) M3X6	
11	J04230001	1	コードオサエCDD-HT	CORD HOLDER CDD-HT	
12	0A4401006	3	+ナベザクミ4X10DA	SCREW PAN (S/P WASHER) M4X10	
13	J04388001	1	エンコ-ダカバ-430D	ENCODER COVER 430D	
14	0A4300806	3	+ナベザクミ3X8DA	SCREW PAN (S/P WASHER) M3X8	
15	J04303001	1	プ-リダイクミ430D	PULLEY HOLDER ASSY 430D	
16	SA1229101	1	アナトメネジ6トガリ	SET SCREW (FT) M6X6	
17	012060632	1	アナヒラ6X6	SET SCREW SOCKET (FT) M6X6	

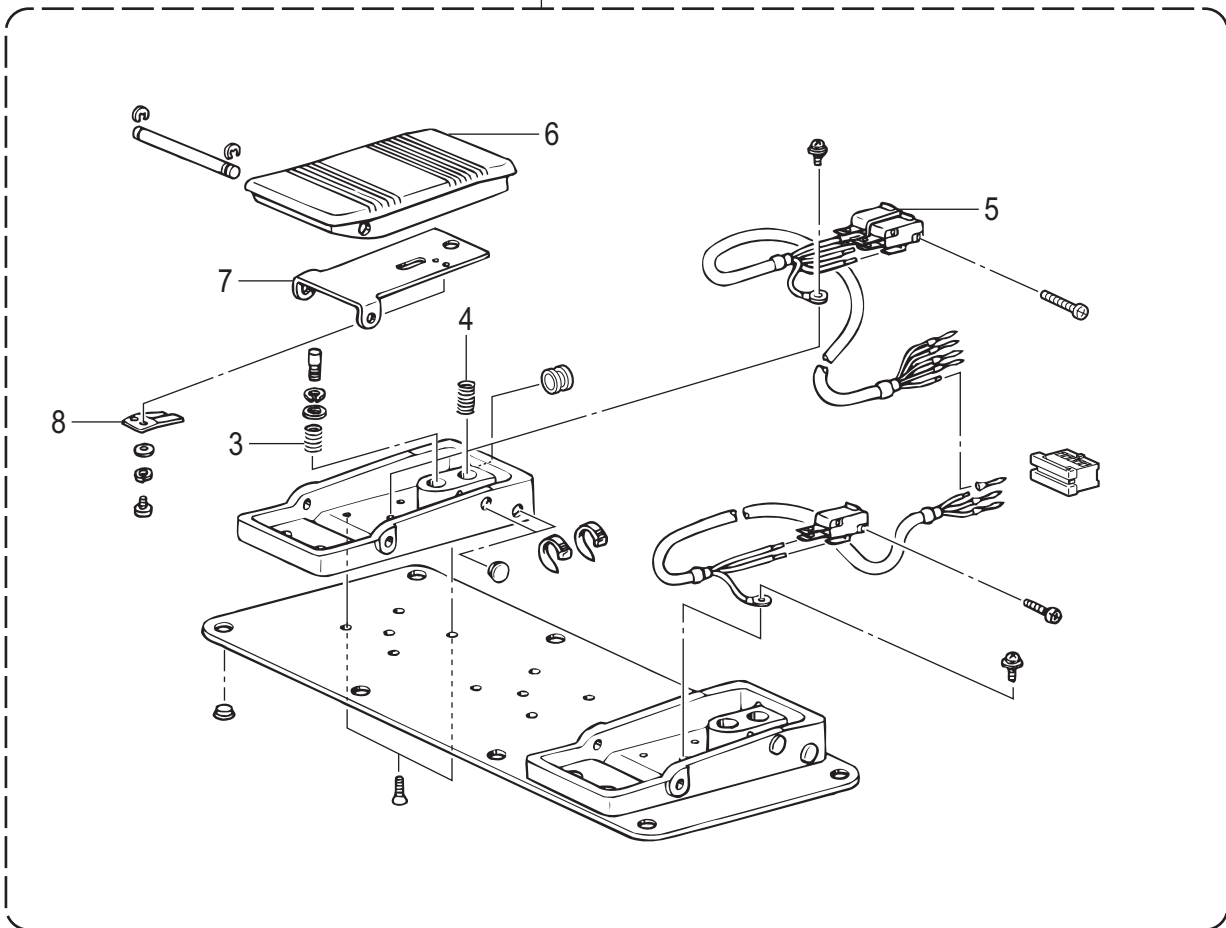
T. 踏板關係 / Foot switch pedal mechanism

< 300G / 311G-0[]S用 / For 300G / 311G-0[]S >



< 300G / 311G-0[]A,326G用 / For 300G / 311G-0[]A,326G >

2

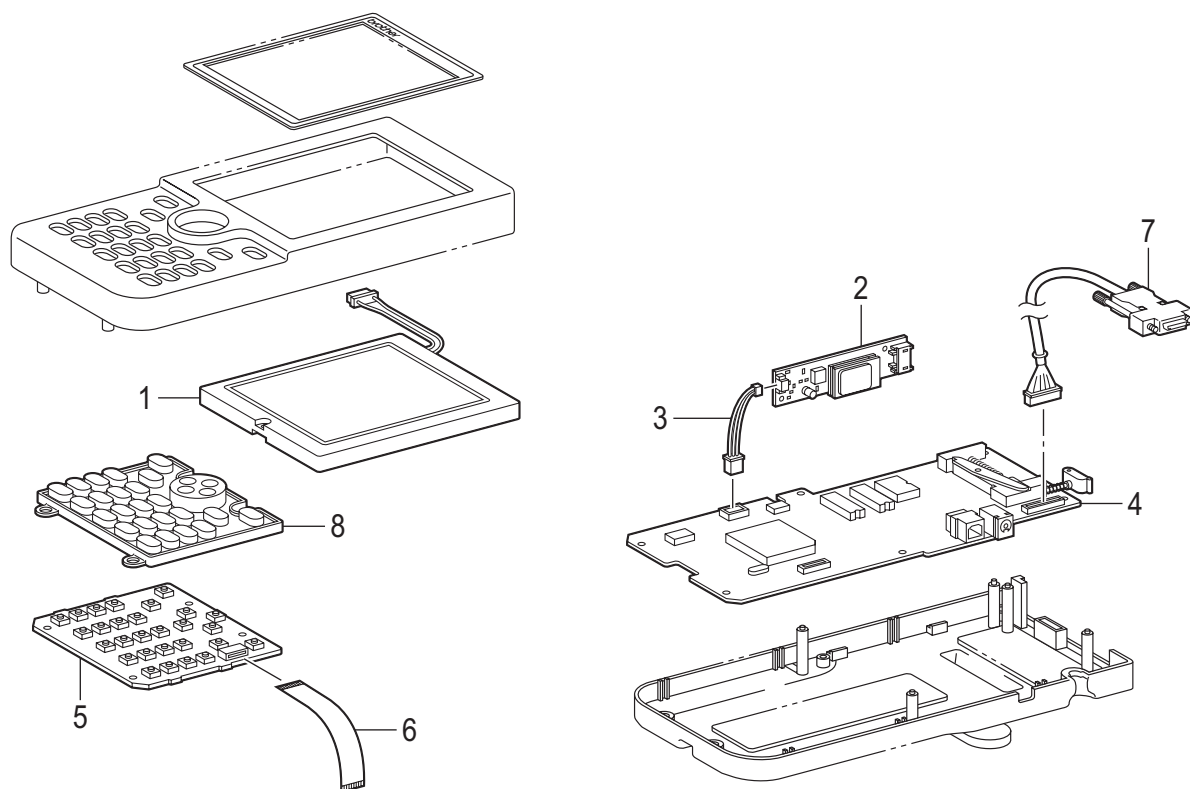


BAS-300G/311G/326G-651

T. 踏板関係 / Foot switch pedal mechanism

REF.NO	CODE	Q'TY	品名	NAME OF PARTS	RM
1	SA3519101	1	<300G/311G-0□S用> フミコミュニケーションAクミ	<For 300G/311G-0□S> TREADLE UNIT, A ASSY	
2	SA6038001	1	<300G/311G-0□A, 326G用> 2レンフットSWクミ	<For 300G/311G-0□A, 326G> 2-PEDAL FOOT SWITCH, SW ASSY	
3	S38168001	1	アツシユクバネ	SPRING, COMPRESSION 10X30	
4	S38170001	2	フットペダルバネ	FOOT PEDAL SPRING	
5	S36260000	3	スイッチVXピンボタン	PIN BUTTON MICRO SWITCH, VX	
6	S38174000	2	フットペダル	FOOT PEDAL	
7	S38175101	2	ペダルホゴイタ	PROTECTION PLATE, PEDAL	
8	S38176101	2	スイッチオサエバネ	SPRING, PLATE	

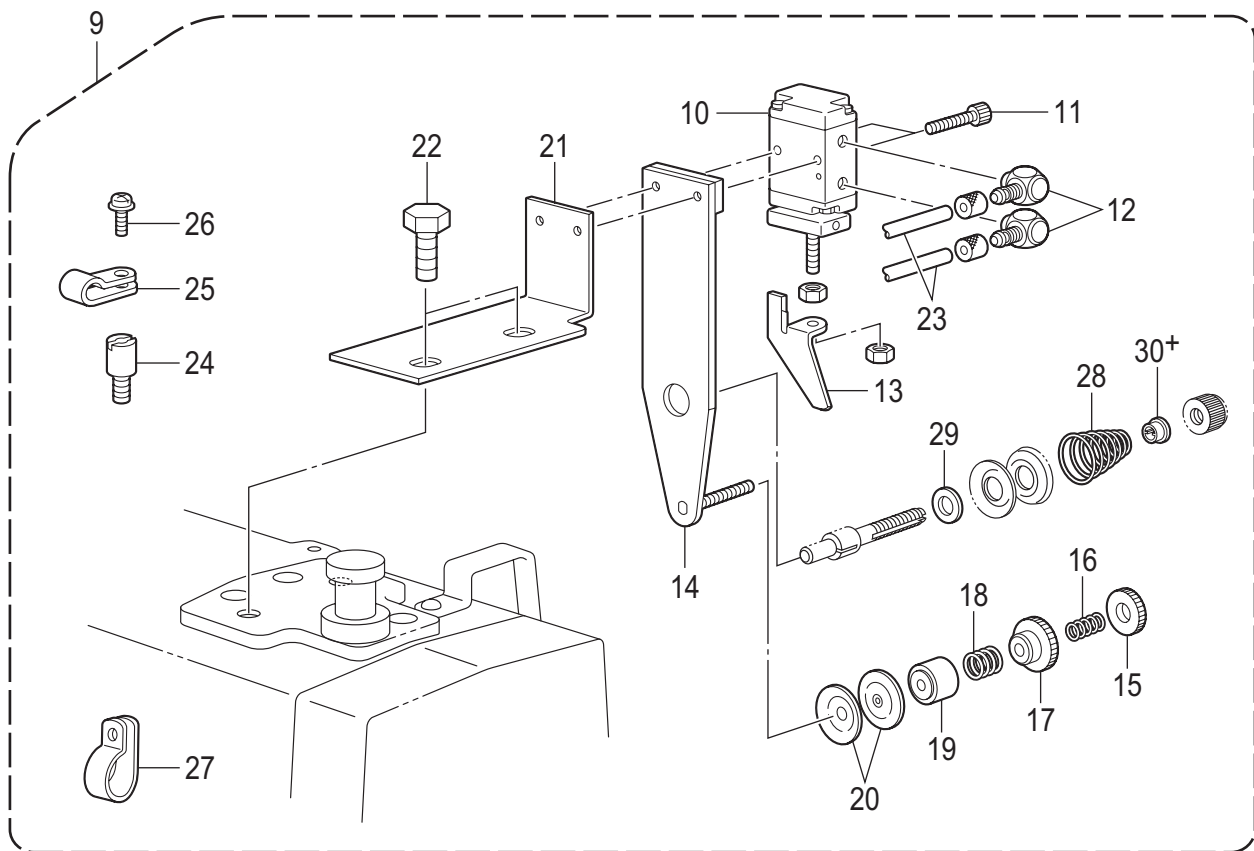
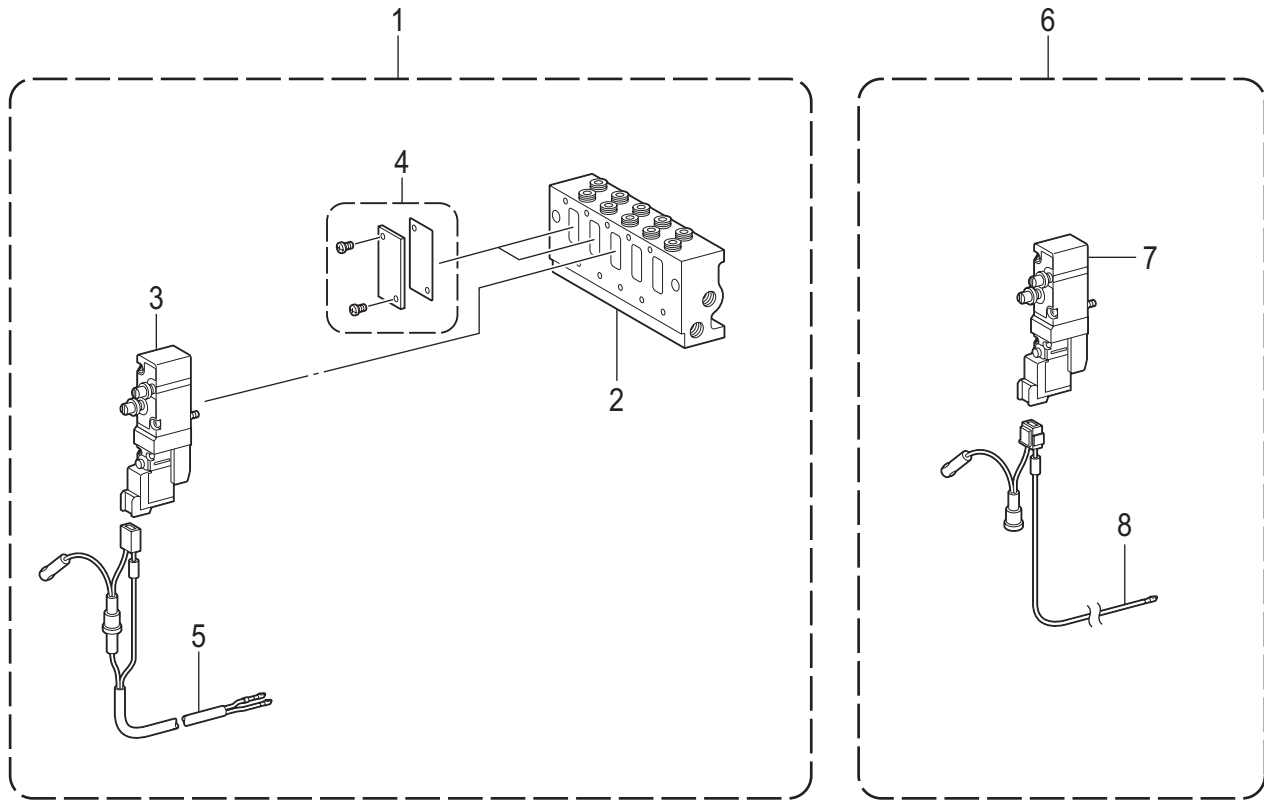
BAS-300G/311G/326G-651



U. プログラマ関係 / Programmer

REF.NO	CODE	Q'TY	品名	NAME OF PARTS	RM
1	SA5164001	1	LCDモジュール	LCD MODULE	
2	SA5165001	1	LCDインバーター	LCD INVERTER	
3	SA5166001	1	インバーターハーネス	INVERTER HARNESS	
4	SA5170001	1	プログラマキバンクミ	PROGRAMMER PCB ASSY	
5	SA5172001	1	スイッチキバンクミ	SWITCH PCB ASSY	
6	SA5168001	2	FFCハーネス	FFC: SML2CD	
7	SA5167001	1	プログラマハーネス	PROGRAMMER HARNESS	
8	SA4574001	1	キーボード	KEYBOARD	

V1. 付属装置関係(オプション部品) / Attachment set (Option parts)



V1. 付属装置関係 (オプション部品) / Attachment set (Option parts)

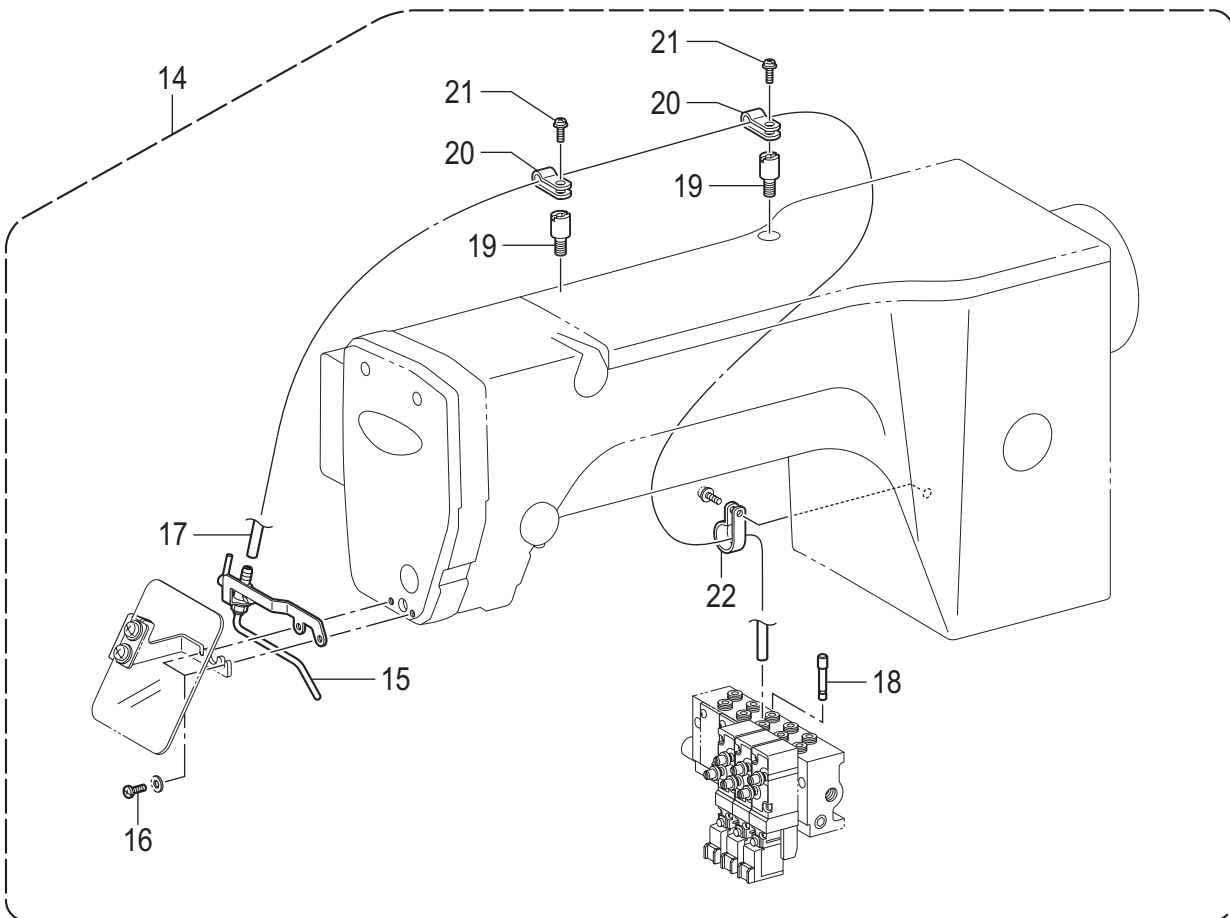
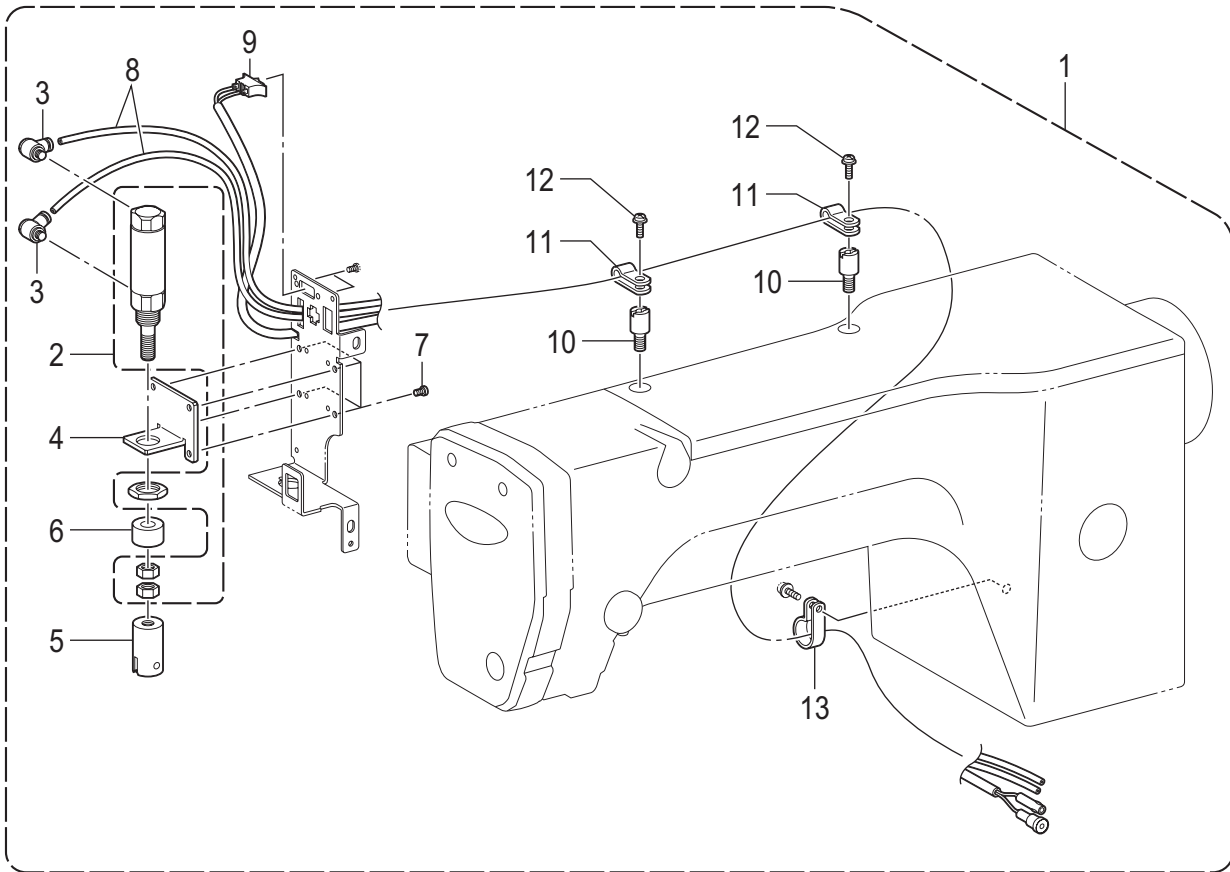
REF.NO	CODE	Q'TY	品名	NAME OF PARTS	RM
			<欧州向用以外>	<Except for Europe>	
1	SA7500001	1	OPマニホールド5セット	OPTION MANIFOLD 5 SET	
2	SA5290001	1	マニホールド5	MANIFOLD 5	
			<欧州向用>	<For Europe only>	
1	SA75000E1	1	OPマニホールド5セット	OPTION MANIFOLD 5 SET	
2	SA75390E1	1	マニホールド5 WEEE	MANIFOLD 5WEEE	
3	S39116100	1	バルブVQZ2151S-5	VALVE VQZ2151S-5	
4	S53982000	2	ブランキングプレートクミ	BLANKING PLATE ASSY	
5	SA7166101	1	バルブハーネスX1クミ	VALVE HARNESS ASSY X1	
			<欧州向用以外>	<Except for Europe>	
6	SA7171001	1	OPツイカバルブクミ	OPTION ADD VALVE ASSY	
7	S39116100	1	バルブVQZ2151S-5	VALVE VQZ2151S-5	
			<欧州向用>	<For Europe only>	
6	SA71710E1	1	OPツイカバルブクミ	OPTION ADD VALVE ASSY	
7	SA74521E0	1	バルブVQZ2151S	VALVE VQZ2151S-5 WEEE	
8	SA7167101	1	ツイカバルブハーネスSG	OP VALVE HARNESS SG	
9	SA7197101	1	2ダンテンションソウチ	2-STEP THREAD TENSION DEVICE	
10	S34706000	1	エアシリンダ10X10	AIR CYLINDER, 10X10	
11	018302036	2	アナボルト3X20	BOLT SOCKET M3X20	
12	S12150000	2	ホースエルボM-5HL-4	TUBE ELBOW, M-5HL-4	
13	S34533001	1	サラワリツメ	COUNTERSINK CLAW	
14	S34534101	1	サブテンションダイクミ	SUB TENSION BRACKET ASSY	
15	155510001	1	イトチョウシナツト	TENSION NUT	
16	146060000	1	ナットオシバネ	SPRING	
17	146059001	1	プレテンションナツト	PRE-TENSION NUT	
18	146058001	1	プレテンションバネ	PRE-TENSION SPRING	
19	146206009	1	イトアンナイサラオサエ	DISC PRESSER, T-GUIDE	
20	144504001	2	イトアンナイサラ	THREAD GUIDE DISC	
21	SA7199001	1	シリンダートリツケイタ	SETTING BRACKET, CYLINDER	
22	017081606	2	ボルト8X16	BOLT M8X16	
23	S15031010	2	エアチューブ	AIR TUBE, 4X2.5	
24	SA7155001	2	スペーサ	SPACER	
25	S00480000	2	コードホルダ#5	CORD HOLDER, 5N	
26	0A5401006	2	+ナベザクミ4X10DB	SCREW PAN (S/P WASHER) M4X10	
27	525907000	1	コードホルダ#9	CORD HOLDER #9	
28	SA3416101	1	イトチョウシバネLL	TENSION SPRING LL	
29	S48140002	1	ザガネ	WASHER	
30+	*P. 91	1	チヨウシバネウエザガネ	WASHER	

V2. 付属装置関係（オプション部品） / Attachment set (Option parts)

REF.NO	CODE	Q'TY	品名	NAME OF PARTS	RM
1	SA5436301	1	<欧州向用以外> DTテンションセット	<Except for Europe> DT TENSION SET	
1	SA54363E1	1	<欧州向用> DTテンションセット	<For Europe only> DT TENSION SET	
2	SA7510001	1	DTイトチヨウシボウ	DT TENSION STUD	
3	SA6190001	1	DTイトチヨウシサラ	DISC DT	
4	145446001	1	イトチヨウシサラ	DISC, TENSION	
5	SA3638001	1	DTチヨウシサラナツト	DT NUT	
6	021060306	1	3シュナツト6	NUT 3 M6	
7	SA7511001	1	DTイトチヨウシダイ	DT TENSION BRACKET	
8	SA6193301	1	イトトリバネC	THREAD TAKE-UP SPRING C	
9	013679412	1	トメネジ3.57クボミ	SET SCREW, (CP) SM3.57	
10	SA4932001	1	ザガネ	WASHER	
11	048060142	1	トメワジクヨウC6	RETAINING RING EXTERNAL C6	
12	SA7512001	1	トメネジ	SET SCREW	
13	SA4829001	1	Dテンションソレノイド	DIGITAL TENSION SOLENOID	
14	017400802	2	ボルト4X8	BOLT M4X8	
15	028040246	2	バネザガネ2-4	WASHER SPRING 2-4	
16	026040236	2	ヒラザガネミガキ4	WASHER PLAIN M 4	
17	017401015	1	ボルト4X10	BOLT M4X10	
18	021400306	1	3シュナツト4	NUT 3 M4	
19	102707002	1	ザガネ	WASHER	
20	SA6284001	1	クツシヨン	CUSHION	
21	SA3345001	1	ソレノイドトリツケイタ	SETTING PLATE, SOLENOID	
22	S04159000	1	バインド1M	BAND 1M	
23	SA7508001	1	DTソレノイドイタ	DT SOLENOID PLATE	
24	218859001	2	バインダM150	BINDER M150	
25	SA9058001	1	イトトリバネ	THREAD TAKE-UP SPRING	
26	S04159000	2	バインド1M	BAND 1M	

BAS-300G/311G/326G-940

V3. 付属装置関係(オプション部品) / Attachment set (Option parts)

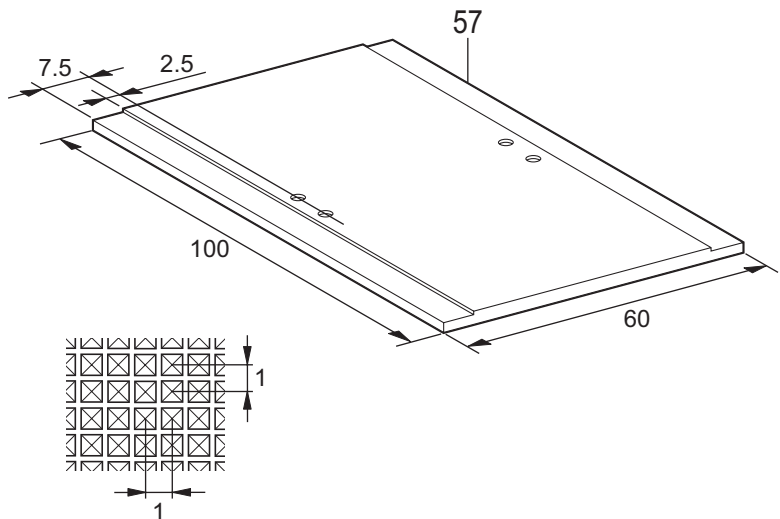
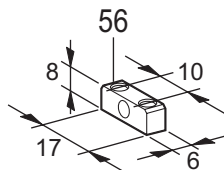
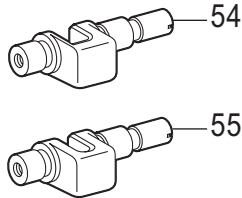
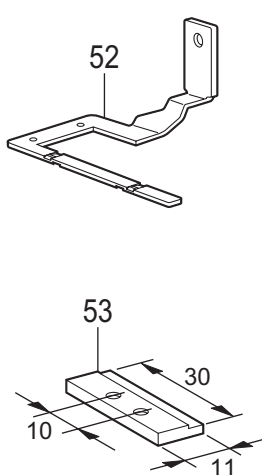
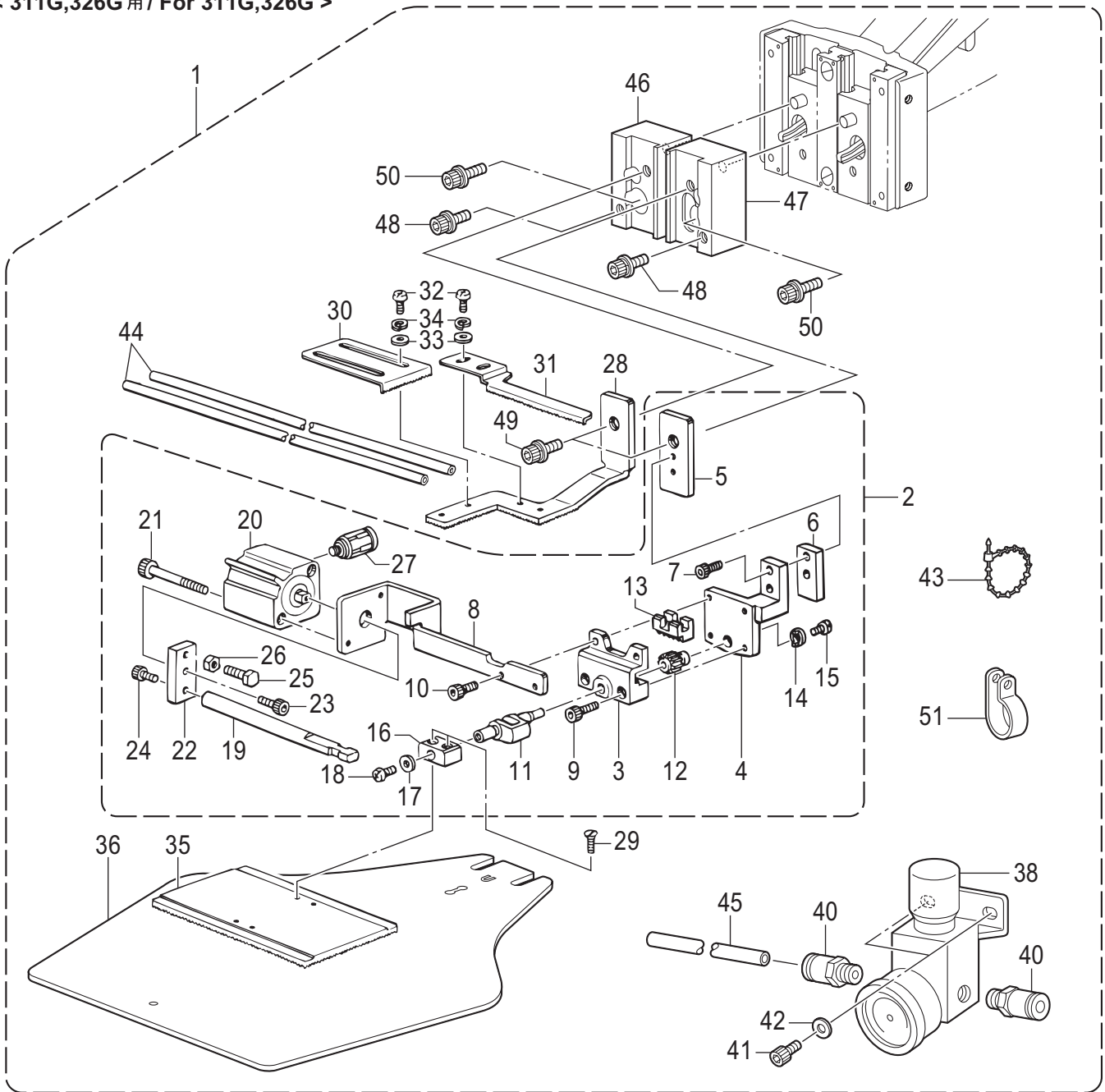


V3. 付属装置関係（オプション部品） / Attachment set (Option parts)

REF.NO	CODE	Q'TY	品名	NAME OF PARTS	RM
			<欧州向用以外>	<Except for Europe>	
1	SA5575101	1	エア-ワイパーソウチセット	TR. WIPER SET PNEUMANIC TYPE	
2	S17942100	1	エアシリンダ	AIR CYLINDER	
			<欧州向用>	<For Europe only>	
1	SA55751E1	1	エア-ワイパーソウチセット	TR. WIPER SET PNEUMANIC TYPE	
2	SA74700E1	1	エアシリンダWEEE	AIR CYLINDER WEEE	
3	S55533000	2	エルボM5	ELBOW, M5	
4	SA7163001	1	シリンダトリツケイタ	CYLINDER SUPPORT PLATE	
5	SA7164001	1	シリンダツギテ	JOINT CYLINDER	
6	S31778000	1	シリンダ-ストツパ	STOPPER, CYLINDER	
7	062350616	4	ナベコ35X6	SCREW PAN M3.5X6	
8	S15031010	2	エアーチューブ	AIR TUBE, 4X2.5	
9	SA7620101	1	イトハライスイッチクミG	THREAD WIPER SWITCH ASSY G	
10	SA7155001	2	スペーサ	SPACER	
11	525664000	2	コードホルダ#6	CORD HOLDER #6	
12	0A5401006	2	+ナベザクミ4X10DB	SCREW PAN (S/P WASHER) M4X10	
13	552907000	1	コードホルダ#10	CORD HOLDER #10	
14	SA5559101	1	ニードルクーラーソウチセット	NEEDLE COOLER SET	
15	S18027201	1	ニードルブロワー	NEEDLE BLOWER	
16	062400816	2	ナベコ4X8	SCREW PAN M4X8	
17	S15031010	1	エアーチューブ	AIR TUBE, 4X2.5	
18	S04897000	1	プラグ4	PLUG 4	
19	SA7155001	2	スペーサ	SPACER	
20	S10243000	2	ナイロンランプNK-3N	CORD HOLDER, NK-3N	
21	0A5401006	2	+ナベザクミ4X10DB	SCREW PAN (S/P WASHER) M4X10	
22	525907000	1	コードホルダ#9	CORD HOLDER #9	

V4. 付属装置関係(オプション部品) / Attachment set (Option parts)

< 311G,326G用 / For 311G,326G >



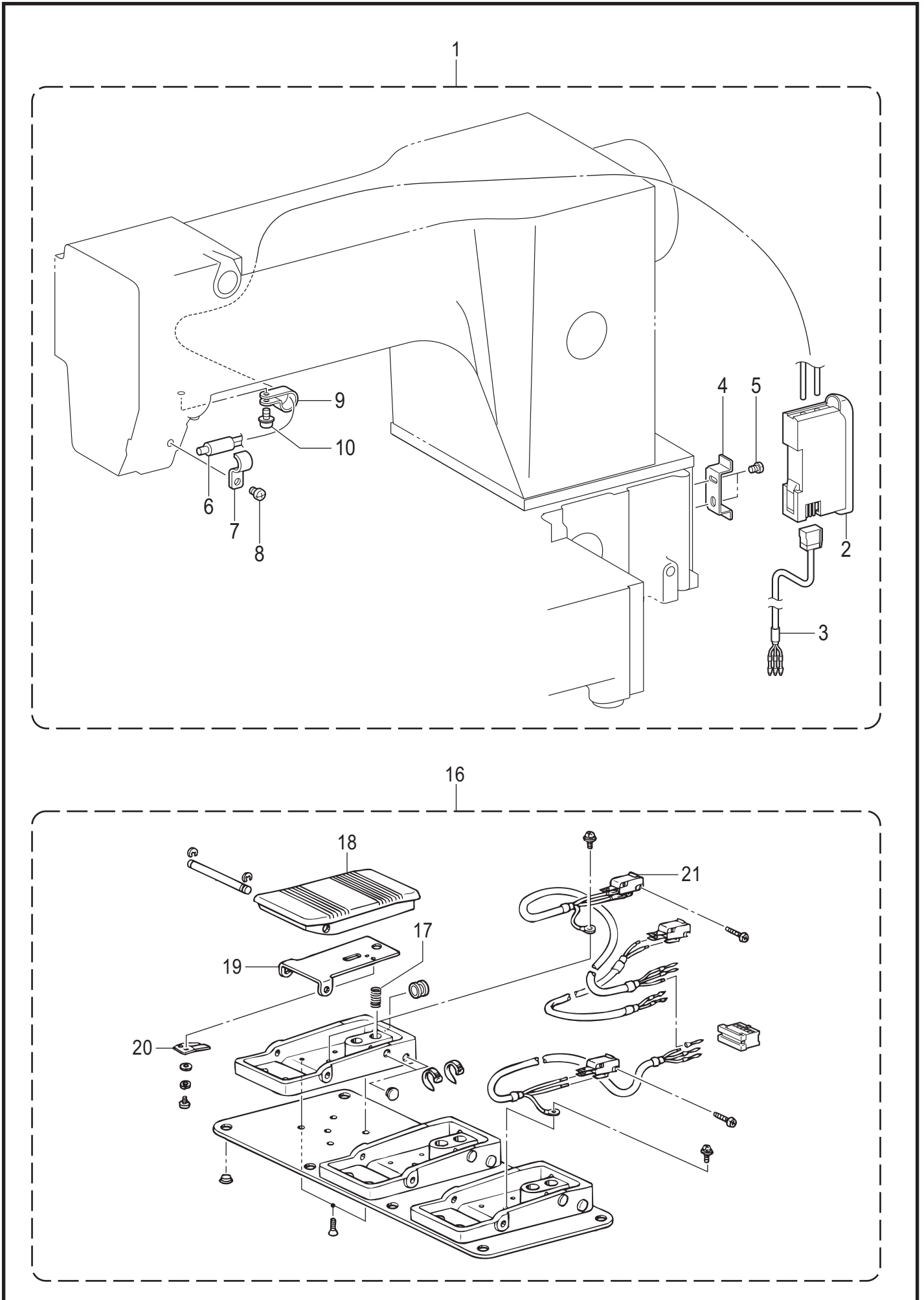
BAS-311G/326G-940

V4. 付属装置関係 (オプション部品) / Attachment set (Option parts)

REF.NO	CODE	Q'TY	品名	NAME OF PARTS	RM
			<311G, 326G用>	<For 311G, 326G>	
1	SA7189101	1	ネームツケハンテンソウチセット	INNER CLAMPING DEVICE SET	
2	S12633309	1	オサエクランクLAクミ	WORK CLAMP CRANK ASSY LA	
3	S12634109	1	オサエクランクホルダA	WORK CLAMP CRANK HOLDER, A	
4	S12635009	1	オサエクランクホルダB	WORK CLAMP CRANK HOLDER, B	
5	S12636001	1	オサエクランクホルダC	WORK CLAMP CRANK HOLDER, C	
6	S12641009	1	クランクホルダカンザ	SPACER, CRANK HOLDER	
7	S59894001	2	アナボルト437-40X12	BOLT, SOCKET SM4.37-40X12	
8	SA6373001	1	ハンテンシリンダダイ	REVERSE CYLINDER BASE	
9	018301236	2	アナボルト3X12	BOLT SOCKET M3X12	
10	018301036	2	アナボルト3X10	BOLT SOCKET M3X10	
11	S05665001	1	オサエクランクLA	WORK CLAMP CRANK, LA	
12	154235001	1	ハンテングヤ	REVERSE GEAR	
13	154236001	1	ハンテンラツク	REVERSE RACK	
14	145087001	1	ハンテングヤザガネ	WASHER	
15	149831101	1	アタマツキトメネジ3.18	SET SCREW, SM3.18	
16	154237101	1	オサエイタホルダL	WORK CLAMP PLATE HOLDER, L	
17	025350132	1	ヒラザガネシヨウ3.5	WASHER PLAIN S 3.5	
18	100242003	1	シメネジ3.57	SCREW, SM3.57-40X5	
19	S12637009	1	ハンテンロツド	REVERSE ROD	
20	SA6362001	1	ハンテンシリンダ	REVERSE CYLINDER	
21	S12642009	2	アナボルト3X35	BOLT SOCKET M3X35	
22	SA7193001	1	ハンテングツギテ	REVERSE SHAFT JOINT	
23	018400836	1	アナボルト4X8	BOLT SOCKET M4X8	
24	018300836	1	アナボルト3X8	BOLT SOCKET M3X8	
25	017501216	1	ボルト5X12	BOLT M5X12	
26	021500216	1	2シュナツト5	NUT 2 M5	
27	S18415101	2	ハーフユニオンQ4M5	HALF UNION: Q4M5	
28	S12643001	1	ソトオサエアシ312-1	OUTER WORK CLAMP, 312-1	
29	117291002	2	サラネジ3.18	SCREW, FLAT SM3.18	
30	154252001	1	イチギメイタL	POSITIONING PLATE, L	
31	154253001	1	イチギメイタR	POSITIONING PLATE, R	
32	062670512	4	ナベコ357-40X5	SCREW PAN SM3.57-40X5	
33	025350332	4	ヒラザガネダイ3.5	WASHER PLAIN L 3.5	
34	028350242	4	バネザガネ2-3.5	WASHER SPRING 2-3.5	
35	154256101	1	オサエイタブランクA	WORK CLAMP PLATE BLANK, A	
36	SA7460001	1	オクリイタブランク311G	FEED PLATE BLANK 311G	
38	S12165000	1	レギュレーター	REGULATOR	
40	S04905000	2	ハーフユニオン	HALF UNION	
41	018400636	2	アナボルト4X6	BOLT SOCKET M4X6	
42	025040236	2	ヒラザガネチュウ4	WASHER PLAIN M 4	
43	340400001	3	ユニタイバンド	BEAD BAND	
44	S03803000	2	ナイロンチューブ	AIR TUBE	
45	S28741000	1	エアーチューブ	AIR TUBE, 4 L=300	
46	SA6617001	1	オサエクランクスペーサL	WORK CLAMP CRANK SPACER L	
47	SA6616001	1	オサエクランクスペーサR	WORK CLAMP CRANK SPACER R	
48	S55484002	2	アナボルトザクミ5X10	BOLT SOCKET (S/P WASHER) M5X10	
49	S55484002	2	アナボルトザクミ5X10	BOLT SOCKET (S/P WASHER) M5X10	
50	S55485001	2	アナボルトザクミ5X12	BOLT SOCKET (S/P WASHER) M5X12	
51	552907000	1	コードホルダ#10	CORD HOLDER #10	
52	S12644001	1	ソトオサエアシ312-2	OUTER WORK CLAMP, 312-2	
53	S10542001	1	ナカオサELL	INNER CLAMP, LL	
54	S04516001	1	オサエクランクSS	WORK CLAMP CRANK, SS	
55	154297001	1	オサエクランクS	WORK CLAMP CRANK, S	
56	154291101	1	オサエイタホルダS	WORK CLAMP PLATE HOLDER, S	
57	156492101	1	オサエイタブランク7.5-A	WORK CLAMP PLATE BLANK7.5-A	

BAS-311G/326G-940

V5. 付属装置関係(オプション部品) / Attachment set (Option parts)



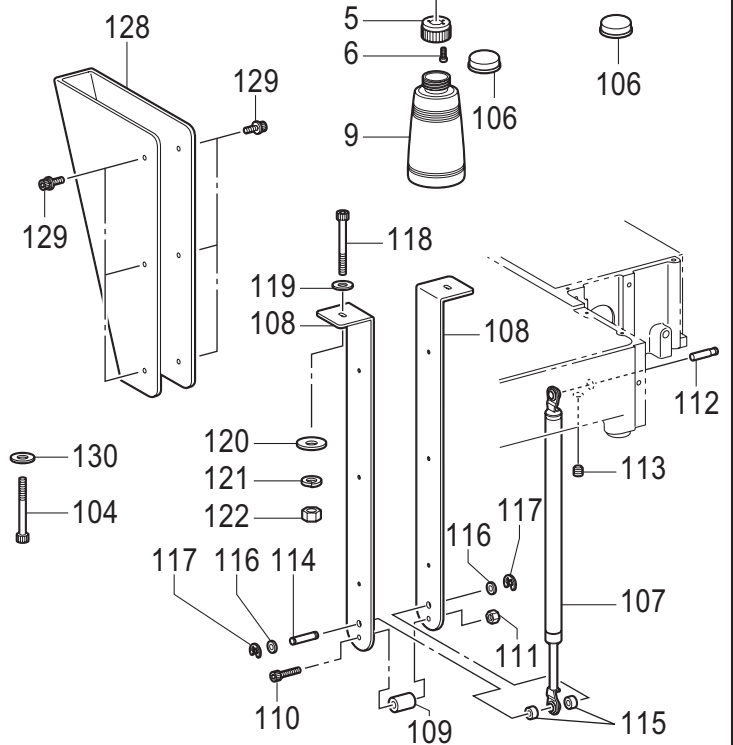
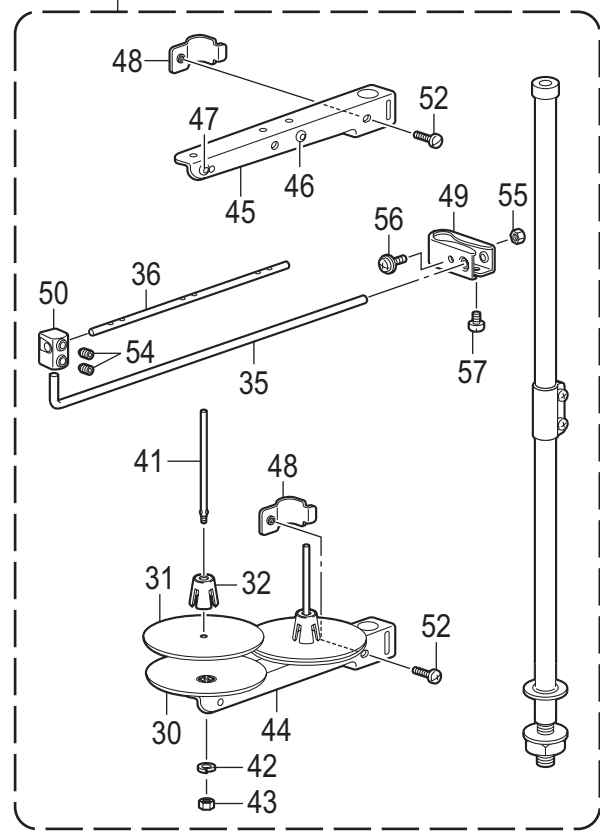
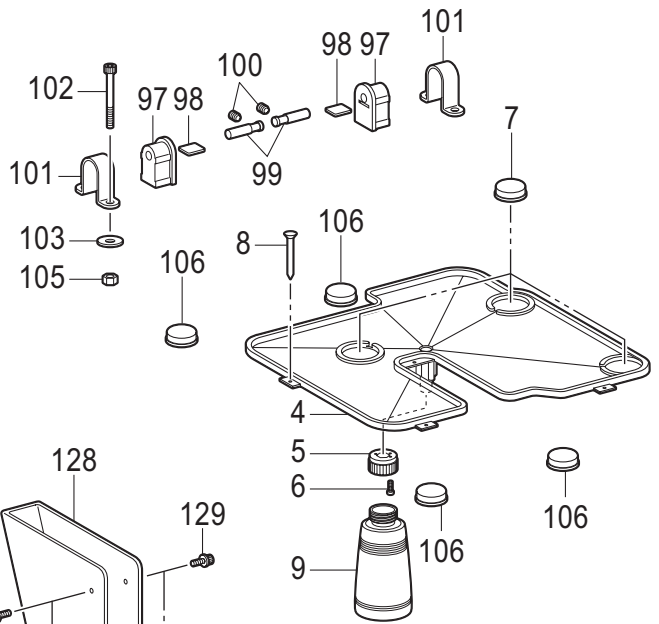
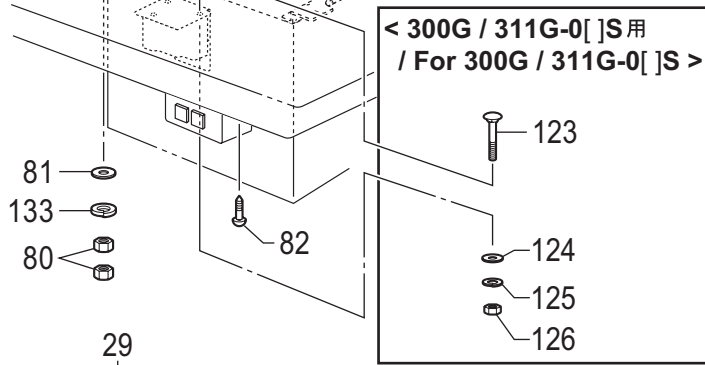
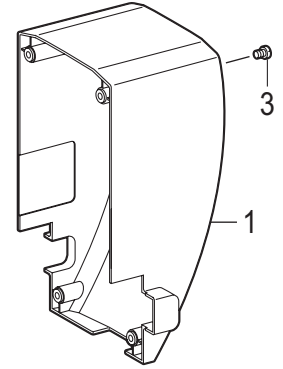
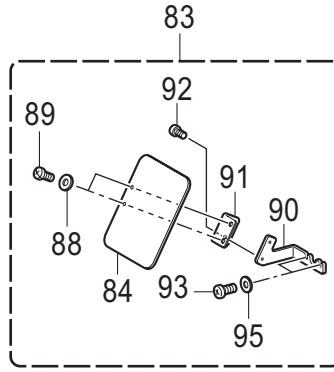
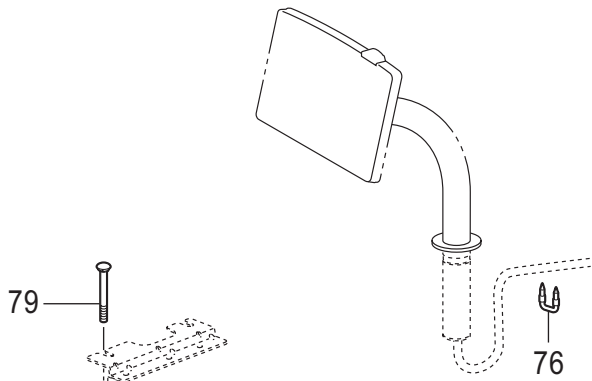
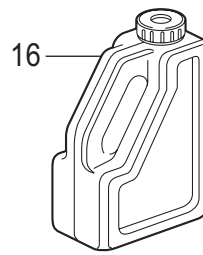
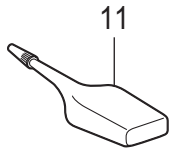
BAS-300G/311G/326G-940

V5. 付属装置関係（オプション部品） / Attachment set (Option parts)

REF.NO	CODE	Q'TY	品名	NAME OF PARTS	RM
			<欧州向用以外>	<Except for Europe>	
1	SA5193101	1	イトキレカンチソウチクミF	TR-BREAKAGE DETECTOR SET F	
2	SA4816001	1	ファイバアンプFX311	FIBER AMP FX311	
			<欧州向用>	<For Europe only>	
1	SA51931E1	1	イトキレカンチソウチクミF	TR-BREAKAGE DETECTOR SET F	
2	SA82520E1	1	ファイバアンプFX311	FIBER AMP FX311 WEEE ASSY	
3	SA4817001	1	アンプケーブルクミ	AMP CABLE ASSY	
4	SA4818001	1	アンプトリツケDINカナグ	DIN METAL FITTING	
5	062300616	2	ナベコ3X6	SCREW PAN M3X6	
6	SA4819001	1	ファイバFDFM2	FIBER FDFM2	
7	SA5194001	1	センサトリツケイタ	SENSOR SETTING PLATE	
8	062500616	1	ナベコ5X6	SCREW PAN M5X6	
9	625010000	1	ナイロンクランプNK-2N	NYLON CLAMP NK-2N	
10	0A5401006	1	+ナベザクミ4X10DB	SCREW PAN (S/P WASHER) M4X10	
			<欧州向用以外>	<Except for Europe>	
16	SA6495101	1	3レンフットSWクミ	3-PEDAL FOOT SW ASSY	
			<欧州向用>	<For Europe only>	
16	SA64951E1	1	3レンフットSWクミ	3-PEDAL FOOT SW ASSY	
17	S38170001	3	フットペダルバネ	FOOT PEDAL SPRING	
18	S38174000	3	フットペダル	FOOT PEDAL	
19	S38175101	3	ペダルホゴイタ	PROTECTION PLATE PEDAL	
20	S38176101	3	スイッチオサエバネ	SPRING, PLATE	
21	S36260000	1	スイッチVXピンボタン	MICRO SWITCH:VX-01-1A3	

Z. 付属品関係 / Accessories

< オプション部品 / Option parts >



BAS-300G/311G/326G-910

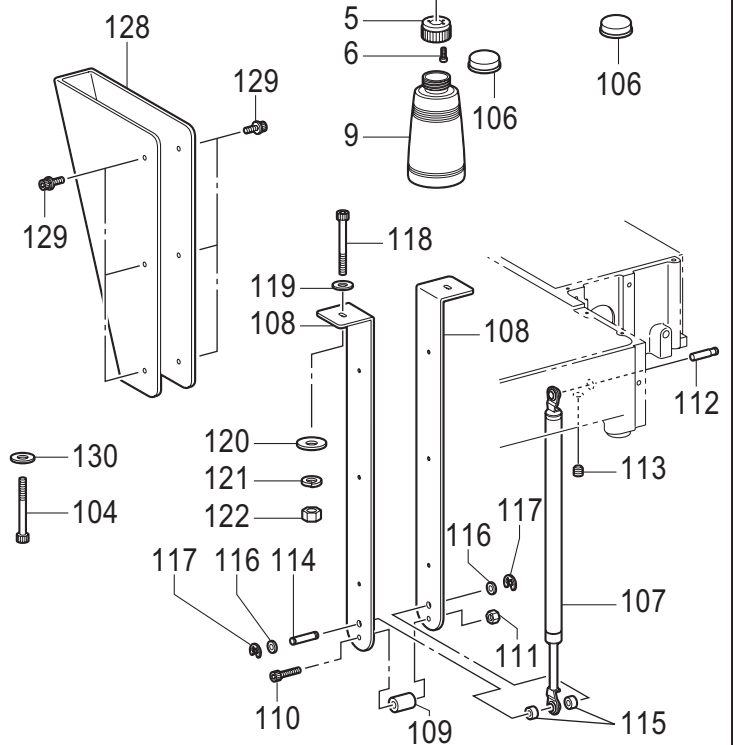
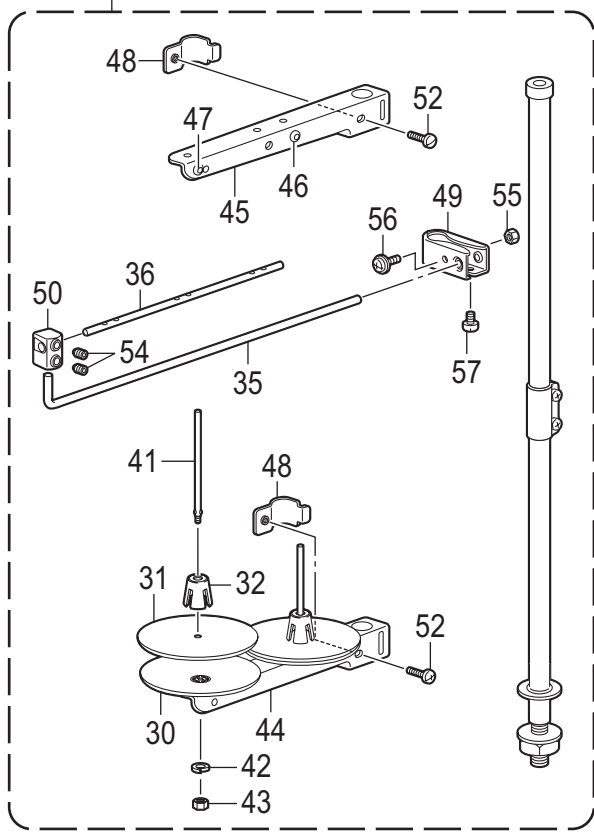
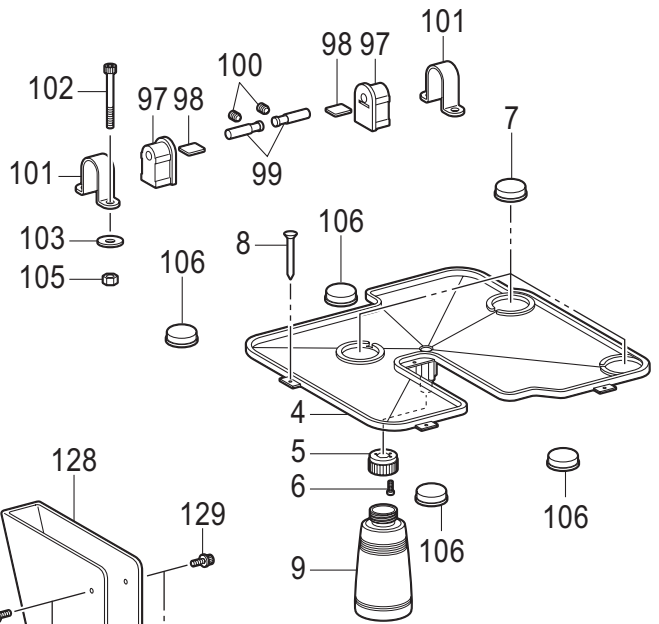
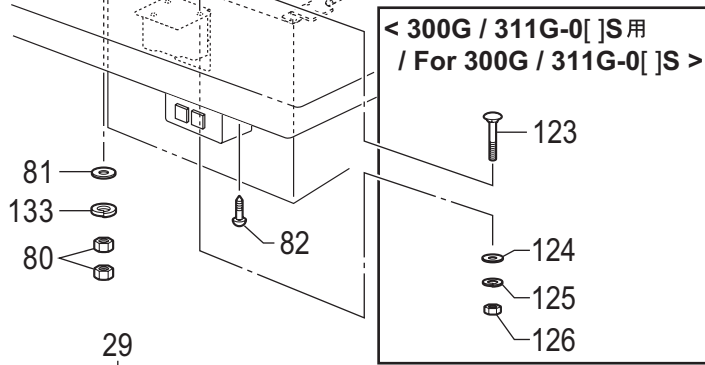
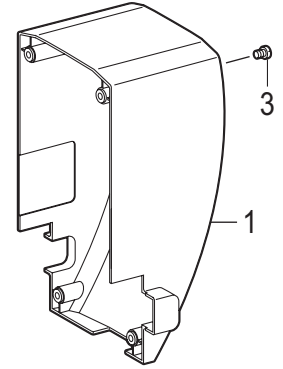
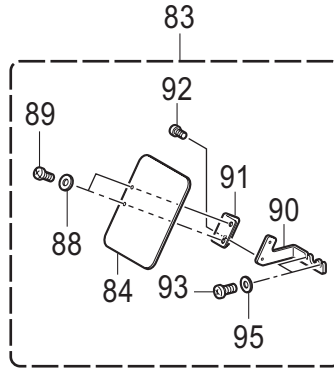
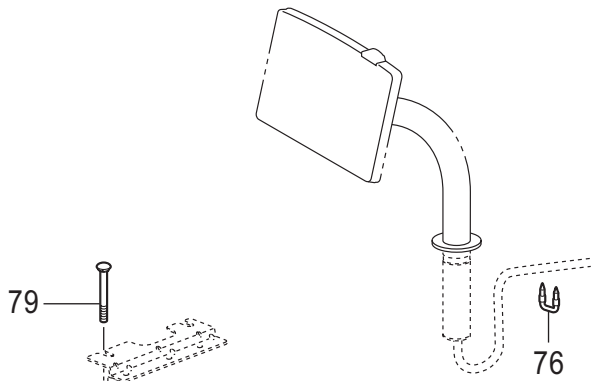
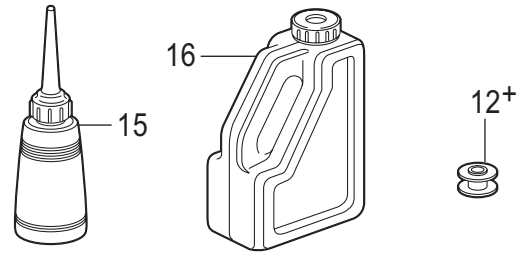
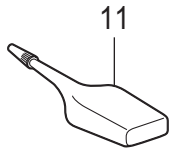
Z. 付属品関係 / Accessories

REF.NO	CODE	Q'TY	品名	NAME OF PARTS	RM
1	SA4842001	1	モーターカバー	MOTOR COVER	
3	062061016	4	ナベコ6X10	SCREW PAN M6X10	
4	SA4844001	1	オイルパン	OIL PAN	
5	154467001	1	ハイユキヤツプ	DUST OILER	
6	037301215	2	Vナベタツピン3X12	TAPPING SCREW PAN V M3X12	
7	SA3540001	3	クッションゴム	RUBBER CUSHION	
8	109714000	7	クギ	NAIL	
9	114486002	1	ポリオイラータイ	OILER	
12+	* P. 90	1	ボビン	BOBBIN	
15	114483002	1	ポリオイラークミ	OILER ASSY	
16	SB0643001	1	オイルタンククミ	OIL TANK ASSY	
29	S40574309	1	イトタテダイクミ2DTHF	COTTON STAND ASSY 2DTHF	
30	S51283001	2	ウケザラ	SPOOL STAND BASE	
31	150182000	2	スプ-ルマット	SPOOL MAT	
32	S51282101	2	スプ-ルクツシヨ	SPOOL CUSHION	
35	S04109001	1	イトアンナイササエボウ	THREAD GUIDE SUPPORT BAR	
36	142997001	1	イトアンナイ3	THREAD GUIDE, 3	
41	150179002	2	スプ-ルジクB	SPOOL SHAFT B	
42	028050243	2	バネザガネ2-5	WASHER SPRING 2-5	
43	021500103	2	1シュナツト5	NUT 1 M5	
44	SA6607001	1	スプ-ルホルダ-2	SPOOL HOLDER 2	
45	SA6607001	1	スプ-ルホルダ-2	SPOOL HOLDER 2	
46	150183000	2	イトカケハンガ-ダイ	THREAD HANGER BASE	
47	142990001	2	スレツドブツシユ	THREAD BUSH	
48	SA6609001	2	スプ-ルホルダ-ササエ	SPOOL HOLDER SUPPORTER	
49	SA6615001	1	イトアンナイホルダ-	THREAD GUIDE HOLDER	
50	138843001	1	ササエボウツギテ	JOINT	
52	062061603	2	ナベコ6X16	SCREW PAN M6X16	
54	014060632	2	アナクボミ6X6	SET SCREW SOCKET (CP) M6X6	
55	021500103	1	1シュナツト5	NUT 1 M5	
56	S37037001	1	ナベコヒラザ5X32	SCREW PAN (S/P WASHER) M5X32	
57	062061003	1	ナベコ6X10	SCREW PAN M6X10	
76	200190001	7	ステツプル 10X20	STAPLE 10X20	
79	SA9893001	4	カクネボルト8X65	BOLT M8X65	
80	021080206	8	2シュナツト8	NUT 2 M8	
81	025080336	4	ヒラザガネダイ8	WASHER PLAIN L 8	
133	028080246	4	バネザガネ2-8	WASHER SPRING 2-8	
82	S03816001	2	+マルモク4.5X16	WOOD SCREW M4.5X16	
83	SB0557101	1	アイガードセットE	EYE GUARD SET E	
84	S44485101	1	アイガード	EYE GUARD	
88	026030233	2	ヒラザガネミガキ3	WASHER PLAIN M 3	
89	062300616	2	ナベコ3X6	SCREW PAN M3X6	
90	SB0559101	1	アイガードホルダ-A	EYE GUARD HOLDER A	
91	SB0556001	1	アイガードホルダ-B	EYE GUARD HOLDER B	
92	062400616	1	ナベコ4X6	SCREW PAN M4X6	
93	062400816	2	ナベコ4X8	SCREW PAN M4X8	
95	026040136	2	ヒラザガネコガタ4	WASHER PLAIN S 4	
97	SA3395001	2	トウブヒンジゴム	RUBBER CUSHION	
98	SA3392001	2	スペ-サ	SPACER	
99	SA3384001	2	トウブササエピン	PIN	
100	012060636	2	アナヒラ6X6	SET SCREW SOCKET (FT) M6X6	
101	SA3385001	2	トウブヒンジウケ	HINGE HOLDER	
102	018066036	4	アナボルト6X60	BOLT SOCKET M6X60	
103	213650001	4	ワ2.3X8.5X38ST	WASHER, 2.3X8.5X38ST	
104	018066036	1	アナボルト6X60	BOLT SOCKET M6X60	
105	021060106	4	1シュナツト6	NUT 1 M6	
106	SA3540001	4	クッションゴム	RUBBER CUSHION	
107	SB0468001	1	ガススプリングクミ311G	SHOCK ABSORBER GAS ASSY 311G	
108	SA4846001	2	ガススプリングササエ	HOLDER ABSORBER	
109	SA5251001	1	スペ-サ	SPACER	
110	018064031	1	アナボルト6X40	BOLT SOCKET M6X40	
111	021060106	1	1シュナツト6	NUT 1 M6	
112	SA4847001	1	ガススプリングジクU	SHAFT U	

BAS-300G/311G/326G-910

Z. 付属品関係 / Accessories

< オプション部品 / Option parts >




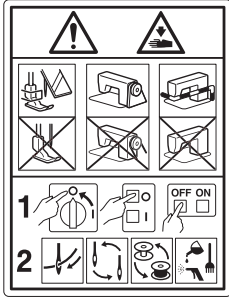



BAS-300G/311G/326G-910

Z. 付属品関係 / Accessories

REF.NO	CODE	Q'TY	品名	NAME OF PARTS	RM
113	012060636	1	アナヒラ6X6	SET SCREW SOCKET (FT) M6X6	
114	S17974101	1	ガススプリングジクD	SHAFT D	
115	S17975200	2	GSジクカラ-	SHAFT COLLAR, GAS	
116	025080132	2	ヒラザガネショウ8	WASHER PLAIN S 8	
117	048060342	2	トメワE6	RETAINING RING E6	
118	018066036	1	アナボルト6X60	BOLT SOCKET M6X60	
119	025060236	2	ヒラザガネチュウ6	WASHER PLAIN M 6	
120	213650001	2	ワ2.3X8.5X38ST	WASHER, 2.3X8.5X38ST	
121	028060246	2	バネザガネ2-6	WASHER SPRING 2-6	
122	021060106	2	1シュナット6	NUT 1 M6	
128	SA6261001	1	ガススプリングササエカバー	HOLDER ABSORBER COVER	
129	S55479001	6	アナボルトザクミ4X8	BOLT SOCKET (S/P WASHER) M4X8	
130	025060236	1	ヒラザガネチュウ6	WASHER PLAIN M6	
			<300G/311G-0[S用]>	<For 300G/311G-0[S]>	
123	119755001	3	カクネボルト6X60	BOLT, M6X60	
124	025060236	3	ヒラザガネチュウ6	WASHER PLAIN M 6	
125	028060246	3	バネザガネ2-6	WASHER SPRING 2-6	
126	021060106	3	1シュナット6	NUT 1 M6	
			<オプション部品>	<Option parts>	
11	S06706001	1	シリコンオイル	SILICONE OIL	

BAS-300G/311G/326G-910

Wa. 警告ラベル / Warning labels

警告ラベル / Warning labels	品名 / Name of parts	Size(mm)	Code
	<p>ラベル感電6ヶ国 Label, elec. shock 6 lang</p>	<p>50 X 118</p>	<p>J04115-001</p>
	<p>操作注意ラベル Label caution</p>	<p>56 X 43</p>	<p>SA9826-001</p>
	<p>ワーニングマーク Injury mark</p>	<p>L=25</p>	<p>SA9957-002</p>
	<p>アースマーク Label, grounding</p>	<p>φ 12</p>	<p>S37060-001</p>
	<p>PE マーク Label, PE</p>	<p>7.5 X 12.5</p>	<p>S37059-001</p>

Sp. 仕様別部品一覧表 / Different parts list

BAS-300G/311G/326G には下記部品が用意されていますので幅広い用途にご活用ください。











◎表中★の部品は、KE-430D (本縫電子門止ミシン)、BE-438D (本縫電子ボタン付けミシン) と共通です。

◎表中☆の部品は、BAS-311F (プログラム式電子ミシン) と共通です。

The following are standard gauge parts according to each specification.

◎In the following table, parts marked with ★ are common with the KE-430D (Electronic Lockstitch Tacker) & BE-438D (Electronic Lockstitch Button sewer).

◎In the following table, parts marked with ☆ are common with the BAS-311F (Electronic program Lock Stitcher) .

品名 Part name	仕様 Spec.	厚物 Heavy-weight materials	中厚物 Medium-weight materials	シートベルト Seatbelt
(J-66) 針穴板 Needle hole plate 		★ (φ2.4) SA3336-101	(φ2.2) SA5221-001	(φ3.0) SA5222-101
(J-63) 固定刃 Fixed knife 		SA7944-001 < FL >		SB0623-001 < FLL >
(E-42) ボビンケース組 Bobbin case assy 		★ ☆ S59221-301 < LC >		☆ S59222-301 < LD >
(E-43) ボビンケース 調子ばね Tension spring 		★ ☆ S48664-001 < AN >		☆ S16075-101 < B >
(E-44) ボビンケース ばねねじ Screw 				★ ☆ S16492-101
(E-45) 空転防止ばね Anti-spin spring 				★ ☆ S15667-001
(E-46) (Z-12) ボビン Bobbin 		S44633-001 < LAN >		☆ S15666-001 < LB >
(E-38) ドライバー Driver 		★ SA6448-301 < E >		S55215-001 < HR >
(E-41) 中がま箱組 Shuttle hook assy, w/box 		★ ☆ SA8197-101 < LH >	★ ☆ SA2173-301 < LF >	★ ☆ SA8197-101 < LH >
(E-40) 大がま Shuttle race base 		★ ☆ 152686-201 < B >	★ ☆ 152682-201 < A >	★ ☆ 152686-201 < B >

Sp. 仕様別部品一覧表 / Different parts list

BAS-300G/311G/326G には下記部品が用意されていますので幅広い用途にご活用ください。








◎表中★の部品は、KE-430D (本縫電子罅止ミシン)、BE-438D (本縫電子ボタン付けミシン) と共通です。

◎表中☆の部品は、BAS-311F (プログラム式電子ミシン) と共通です。

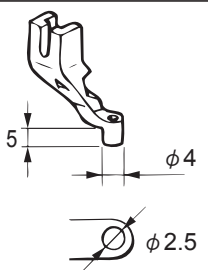
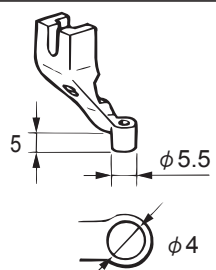
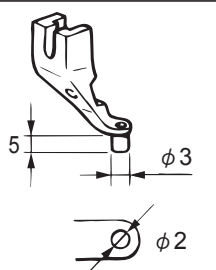
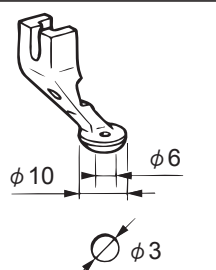
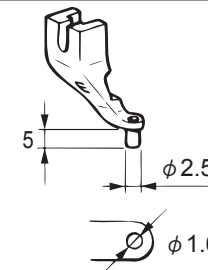

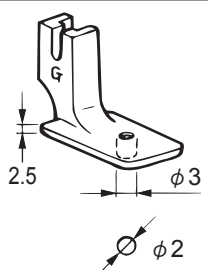
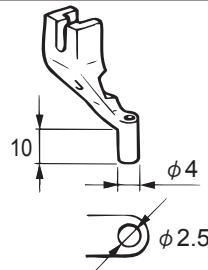
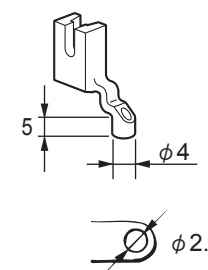
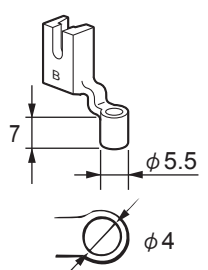
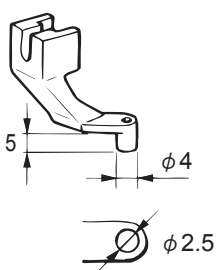
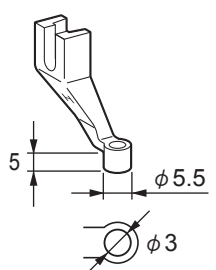
The following are standard gauge parts according to each specification.

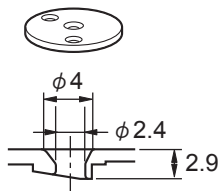
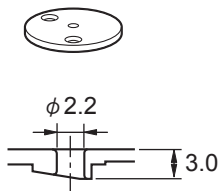
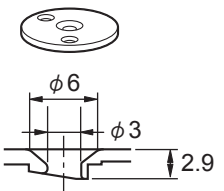
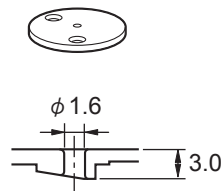
◎In the following table, parts marked with ★ are common with the KE-430D (Electronic Lockstitch Tacker) & BE-438D (Electronic Lockstitch Button sewer).

◎In the following table, parts marked with ☆ are common with the BAS-311F (Electronic program Lock Stitcher) .

品名 Part name	仕様 Spec.	厚物 Heavy-weight materials	中厚物 Medium-weight materials	シートベルト Seatbelt
(G-30) 糸調子ばね Tension spring 		★ ☆ 107606-101	★ ☆ 104525-101	★ ☆ 107606-101
(G-9) 糸取りばね Thread take-up spring 		★ ☆ 144588-401	★ ☆ SA9058-001	★ ☆ 144588-401
(G-28) 副調子ばね Sub tension spring 		SA4146-101	★	SA3416-101
(V1-30) 調子ばね上ザガネ Washer 		—		S20681-000
(G-20) 針棒糸案内 Needle bar thread guide  A  B		SA3257-101 < A >	★	SA4815-201 < B >
(D1-57) 押え足 Presser foot 		S42843-001 < A >		S42844-001 < B >

Ga. ゲージ部品一覧表 / Gauge parts list

押え足 / Presser foot			
A / S42843-001 *	B / S42844-001	C / S42845-001	D / S42846-001
			
E / S42847-001	F / 157237-001	G / 158592-001	J / S42848-001
			
A-CUT / S40214-001	B-L / S49448-001	XA / S42849-101	H / SA4811-001
			

針穴板 / Needle hole plate			
2.4 C0.4 / SA3336-101 *	2.2 / SA5221-001 *	3.0 C1.5 / SA5222-101 *	1.6 / SA7191-001
			

* 印の部品は、標準部品です。

The * symbol is for Standard parts.

索引 / Index

CODE	REF.NO	Page	CODE	REF.NO	Page	CODE	REF.NO	Page	CODE	REF.NO	Page
004300513	A - 16	2	012500536	B - 36	4	018400836	D1 - 48	30	025030236	J - 72	48
012060536	B - 52	4		B - 43	4		K - 9	50	025040236	C1 - 36	8
	C3 - 54	12		D2 - 46	32		V4 - 23	82		C2 - 36	10
	C3 - 59	12		D2 - 51	32	018401036	C3 - 52	12		C3 - 75	12
	C6 - 14	20		D3 - 25	34		C3 - 57	12		C10 - 16	28
	C6 - 32	20		E - 11	36		C3 - 68	12		D2 - 30	32
	C7 - 14	22		E - 48	36		C3 - 74	14		D3 - 13	34
	C7 - 32	22		H - 3	44		D2 - 2	32		K - 10	50
	C8 - 19	24		H - 36	44		D2 - 23	32		V4 - 42	82
	C9 - 19	26	012501031	C6 - 46	20		D3 - 6	34	025050236	C6 - 35	20
	D1 - 55	30		C7 - 46	22	018401236	H - 13	44		C6 - 52	20
	E - 6	36		C8 - 29	24	018401636	B - 27	4		C7 - 35	22
012060632	S - 17	70		C8 - 34	24	018402036	C1 - 35	8		C7 - 52	22
012060636	B - 24	4		C9 - 29	26		C2 - 31	10		C8 - 41	24
	B - 48	6		C9 - 34	26		C2 - 35	10		C9 - 41	26
	C1 - 19	8	013679412	V2 - 9	78		C3 - 23	12		L - 13	52
	C1 - 29	8	014060632	Z - 54	86	018500836	C6 - 34	20		R2 - 15	68
	C2 - 19	10	014400632	S - 3	70		C7 - 34	22	025060236	Z - 119	88
	C2 - 29	10	016061031	D2 - 32	32	018501036	C3 - 66	12		Z - 124	88
	C3 - 3	12		D2 - 36	32		C3 - 72	12		Z - 130	88
	C3 - 6	12		D3 - 15	34		D2 - 20	32	025080132	Z - 116	88
	C3 - 10	12	017061213	D1 - 12	30		D3 - 3	34	025080336	Z - 81	86
	C3 - 16	12	017065002	D1 - 45	30	018501232	E - 39	36	025100132	C1 - 16	8
	C6 - 10	20	017081606	V1 - 22	76	018501236	J - 48	46		C2 - 16	10
	C6 - 19	20	017400802	J - 5	46	018501636	B - 3	4	025350132	V4 - 17	82
	C6 - 28	20		L - 2	52		B - 49	4	025350332	A - 35	2
	C7 - 10	22		V2 - 14	78		C1 - 23	8		V4 - 33	82
	C7 - 19	22	017401015	V2 - 17	78		C2 - 23	10	026030233	Z - 88	86
	C7 - 28	22	017401415	L - 5	52	018503036	P - 12	60	026040136	F - 71	38
	C8 - 3	24	017501216	V4 - 25	82	021060106	D1 - 10	30		Z - 95	86
	C8 - 15	24	017501616	C6 - 51	20		D1 - 46	30	026040236	J - 7	46
	C9 - 3	26		C7 - 51	22		J - 23	46		L - 4	52
	C9 - 15	26		C8 - 40	24		J - 34	46		V2 - 16	78
	D1 - 14	30		C9 - 40	26		J - 39	46	028030246	J - 71	48
	D1 - 24	30	018061236	D2 - 59	32		R1 - 15	66	028040246	C1 - 37	8
	D1 - 30	30		D3 - 29	34		Z - 105	86		C2 - 37	10
	D1 - 36	30	018062036	C3 - 1	12		Z - 111	86		F - 66	40
	D2 - 10	32	018064031	Z - 110	86		Z - 122	88		J - 6	46
	D2 - 13	32	018066036	R1 - 13	66		Z - 126	88		L - 3	52
	D2 - 25	32		Z - 102	86	021060306	D1 - 41	30		V2 - 15	78
	D2 - 33	32		Z - 104	86		J - 25	46	028050243	Z - 42	86
	D2 - 37	32		Z - 118	88		J - 32	46	028050246	C6 - 36	20
	D2 - 41	32	018081636	R2 - 9	68		J - 41	46		C6 - 53	20
	D2 - 57	32	018300636	C1 - 5	8		V2 - 6	78		C7 - 36	22
	D3 - 8	34		C2 - 5	10	021080206	Z - 80	86		C7 - 53	22
	D3 - 16	34	018300836	V4 - 24	82	021300103	A - 19	2		C8 - 42	24
	D3 - 20	34	018301036	V4 - 10	82	021400216	C4 - 4	16		C9 - 42	26
	D3 - 34	34	018301236	V4 - 9	82		C5 - 4	18		J - 49	46
	D3 - 35	34	018301436	C1 - 3	8	021400306	L - 6	52		P - 11	60
	E - 9	36		C2 - 3	10		V2 - 18	78	028060246	Z - 121	88
	E - 13	36		C10 - 3	28	021500103	Z - 43	86		Z - 125	88
	E - 36	36	018302036	V1 - 11	76		Z - 55	86	028080246	Z - 133	86
	G - 23	42	018400636	D2 - 39	32	021500106	R2 - 17	68	028350242	V4 - 34	82
	J - 45	46		D3 - 18	34	021500216	C6 - 23	20	032422003	P - 20	60
	J - 54	46		F - 10	38		C6 - 47	20	037301215	Z - 6	86
	Z - 100	86		R1 - 8	66		C7 - 23	22	047401242	B - 41	6
	Z - 113	88		R2 - 8	68		C7 - 47	22	047402042	B - 58	4
012400436	D1 - 25	30		V4 - 41	82		C8 - 30	24	048030342	K - 19	50
	D1 - 31	30	018400836	C1 - 10	8		C8 - 35	24	048040142	C6 - 6	20
	H - 17	44		C1 - 13	8		C9 - 30	26		C7 - 6	22
	H - 24	44		C2 - 10	10		C9 - 35	26	048040342	J - 20	46
	J - 9	46		C2 - 13	10		V4 - 26	82		K - 12	50
012500536	B - 21	4		C3 - 21	12	025030236	J - 65	48		L - 12	52

CODE	REF.NO	Page	CODE	REF.NO	Page	CODE	REF.NO	Page	CODE	REF.NO	Page
048050142	C8 - 6	24	062400616	D2 - 54	32	102630001	D2 - 8	32	149796001	P - 14	60
	C9 - 6	26		D2 - 56	32	102707002	L - 7	52	149831101	V4 - 15	82
048050342	H - 10	44		D3 - 12	34		V2 - 19	78	150179002	Z - 41	86
	H - 19	44		D3 - 27	34	104449001	A - 11	2	150182000	Z - 31	86
048060142	C8 - 9	24		F - 5	38	104450101	A - 43	2	150183000	Z - 46	86
	C9 - 9	26		F - 12	38	104525101	Sp	91	151439102	D1 - 59	30
	V2 - 11	78		F - 35	38	104567101	F - 18	38	152682201	Sp	90
048060342	Z - 117	88		F - 65	40	104821001	A - 5	2	152684101	E - 21	36
048070342	E - 37	36		Z - 92	86		D3 - 31	34	152686201	Sp	90
048080142	C6 - 11	20	062400816	B - 22	4	107606101	Sp	91	152744001	D2 - 7	32
	C6 - 29	20		B - 34	4	109714000	Z - 8	86	152881101	G - 22	42
	C7 - 11	22		V3 - 16	80	109763022	D2 - 45	32	152883000	G - 24	42
	C7 - 29	22		Z - 93	86		D2 - 50	32	152884001	G - 25	42
	C8 - 16	24	062401006	A - 24	2		D3 - 24	34	152936001	H - 6	44
	C9 - 16	26		B - 46	6	110367001	B - 18	4	152937001	H - 7	44
	D1 - 29	30	062401016	B - 51	4		C6 - 12	20	152948001	F - 20	38
	J - 44	46		F - 45	38		C6 - 30	20	153049001	G - 7	42
048080342	C3 - 8	12	062500616	G - 2	42		C7 - 12	22	153274001	P - 9	60
	D2 - 12	32		G - 4	42		C7 - 30	22	154235001	V4 - 12	82
048100142	C1 - 17	8		G - 6	42		C8 - 17	24	154236001	V4 - 13	82
	C2 - 17	10		H - 30	44		C9 - 17	26	154237101	V4 - 16	82
	C6 - 3	20		V5 - 8	84	110735002	K - 18	50	154252001	V4 - 30	82
	C7 - 3	22	062670412	G - 26	42	111466101	D1 - 56	30	154253001	V4 - 31	82
	D2 - 28	32	062670512	V4 - 32	82	114483002	Z - 15	86	154256101	V4 - 35	82
	D3 - 11	34	070696800	D2 - 44	32	114486002	Z - 9	86	154291101	V4 - 56	82
048280142	B - 56	4		D2 - 49	32	117291002	V4 - 29	82	154297001	V4 - 55	82
048420242	C1 - 21	8		D3 - 23	34	117608001	A - 2	2	154467001	Z - 5	86
	C2 - 21	10	076000600	C1 - 15	8	117934001	A - 4	2	154596000	J - 30	46
060400516	K - 21	50		C2 - 15	10	118208001	D2 - 14	32	154599000	J - 10	46
061300616	C1 - 6	8	076806606	C1 - 20	8	118550001	D3 - 32	34		L - 8	52
	C1 - 8	8		C2 - 20	10	118735001	C3 - 63	12	155510001	V1 - 15	76
	C1 - 34	8	081003670	E - 15	36	119755001	Z - 123	88	156492101	V4 - 57	82
	C2 - 6	10	081007070	L - 17	52	120265002	A - 27	2	157237001	Ga	92
	C2 - 8	10	0A1400606	C3 - 28	12	120448001	H - 23	44	158592001	Ga	92
	C2 - 34	10	0A1401006	C3 - 27	12	138843001	Z - 50	86	159163000	D3 - 30	34
061400816	C10 - 6	28	0A4261006	S - 8	70	141362001	D1 - 34	30	159224001	G - 19	42
	F - 69	40	0A4300806	K - 26	50	142211001	B - 25	4	159486001	H - 9	44
062060816	F - 33	38		S - 14	70	142274101	F - 47	38		H - 25	44
062061003	Z - 57	86	0A4301006	S - 6	70	142990001	Z - 47	86	159805001	G - 12	42
062061016	A - 7	2	0A4401006	S - 12	70	142997001	Z - 36	86	200190001	Z - 76	86
	A - 9	2	0A5300606	S - 10	70	144458001	B - 29	4	213650001	R1 - 14	66
	A - 13	2	0A5301605	Q1 - 8	62	144504001	V1 - 20	76		Z - 103	86
	F - 3	38		Q2 - 8	64	144588401	Sp	91		Z - 120	88
	H - 37	44	0A5401006	C3 - 33	12	145087001	V4 - 14	82	218859001	Q1 - 18	62
	Z - 3	86		F - 40	38	145446001	G - 13	42		Q2 - 18	64
062061603	Z - 52	86		F - 42	38		G - 18	42		V2 - 24	78
062300416	C3 - 48	12		P - 23	60		V2 - 4	78	228475000	P - 24	60
	D1 - 20	30		Q1 - 4	62	145446002	H - 32	44	231071001	J - 27	46
	J - 64	48		Q1 - 14	62	145465001	B - 23	4	340400001	V4 - 43	82
	J - 73	48		Q1 - 17	62	145547001	F - 34	38	402887001	E - 22	36
062300506	A - 38	2		Q2 - 4	64	146058001	V1 - 18	76	525567000	F - 39	38
062300616	E - 23	36		Q2 - 14	64	146059001	V1 - 17	76		F - 55	38
	K - 7	50		Q2 - 17	64	146060000	V1 - 16	76		Q1 - 1	62
	V5 - 5	84		R1 - 10	66	146206009	V1 - 19	76		Q2 - 1	64
	Z - 89	86		V1 - 26	76	146288001	K - 22	50	525664000	F - 41	38
062300816	Q1 - 6	62		V3 - 12	80	146354002	J - 50	46		P - 22	60
	Q2 - 6	64		V3 - 21	80	148847001	P - 21	60		V3 - 11	80
062350616	H - 8	44		V5 - 10	84	149097000	K - 16	50	525907000	V1 - 27	76
	V3 - 7	80	100136001	G - 27	42	149287000	Q1 - 3	62		V3 - 22	80
062400416	D2 - 5	32	100242003	V4 - 18	82		Q2 - 3	64	552907000	F - 61	40
062400616	C3 - 49	12	100360003	J - 67	48	149547000	F - 38	38		R1 - 9	66
	D1 - 6	30	100401022	H - 33	44		Q1 - 2	62		V3 - 13	80
	D2 - 29	32	100402004	G - 14	42		Q2 - 2	64		V4 - 51	82

索引 / Index

CODE	REF.NO	Page	CODE	REF.NO	Page	CODE	REF.NO	Page	CODE	REF.NO	Page
554482000	Q1 - 15	62	S12637009	V4 - 19	82	S34533001	V1 - 13	76	S49982000	F - 28	38
	Q2 - 15	64	S12641009	V4 - 6	82	S34534101	V1 - 14	76	S49992000	F - 19	38
623033000	D1 - 4	30	S12642009	V4 - 21	82	S34706000	V1 - 10	76	S49994001	C1 - 24	8
625010000	V5 - 9	84	S12643001	V4 - 28	82	S35079000	D2 - 35	32		C2 - 24	10
A10191001	M1 - 7	54	S12644001	V4 - 52	82	S36260000	T - 5	72	S50529000	E - 28	36
A10192001	M1 - 9	54	S12699000	G - 16	42		V5 - 21	84	S51282101	Z - 32	86
J03955001	S - 2	70	S13399001	D1 - 58	30	S36475000	A - 29	2	S51283001	Z - 30	86
J03956001	S - 4	70	S15031010	V1 - 23	76	S37037001	Z - 56	86	S53175000	F - 24	38
J03957001	S - 5	70		V3 - 8	80	S37059001	M1 - 12	54	S53982000	V1 - 4	76
J03958001	S - 7	70		V3 - 17	80		Wa	89	S55215001	Sp	90
J04115001	M1 - 11	54	S15666001	Sp	90	S37060001	A - 32	2	S55479001	C8 - 13	24
	Wa	89	S15667001	Sp	90		M1 - 13	54		C9 - 13	26
J04230001	S - 11	70	S16075101	Sp	90		Wa	89		C10 - 7	28
J04303001	S - 15	70	S16492101	Sp	90	S38168001	T - 3	72		Z - 129	88
J04388001	S - 13	70	S17942100	V3 - 2	80	S38170001	T - 4	72	S55482001	C6 - 40	20
J80991001	S - 1	70	S17974101	Z - 114	88		V5 - 17	84		C7 - 40	22
J80994001	S - 9	70	S17975200	Z - 115	88	S38174000	T - 6	72		C8 - 23	24
S00470000	Q1 - 16	62	S18027201	V3 - 15	80		V5 - 18	84		C9 - 23	26
	Q2 - 16	64	S18415101	V4 - 27	82	S38175101	T - 7	72	S55484002	C5 - 9	18
S00480000	V1 - 25	76	S20164001	A - 33	2		V5 - 19	84		C6 - 50	20
S00705001	J - 61	48		A - 42	2	S38176101	T - 8	72		C6 - 55	20
S02429201	E - 18	36	S20356001	C1 - 26	8		V5 - 20	84		C7 - 50	22
S02652001	J - 11	46		C2 - 26	10	S38265000	F - 46	38		C7 - 55	22
S03677001	K - 23	50		D2 - 11	32	S38713100	B - 33	4		C8 - 39	24
S03803000	V4 - 44	82		D2 - 52	32	S39116100	P - 3	60		C8 - 44	24
S03816001	Z - 82	86	S20681000	Sp	91		V1 - 3	76		C9 - 39	26
S04109001	Z - 35	86	S23337001	A - 44	2		V1 - 7	76		C9 - 44	26
S04159000	F - 70	38	S23418001	C3 - 62	12	S40214001	Ga	92		J - 13	46
	J - 12	46		C10 - 13	28	S40574309	Z - 29	86		V4 - 48	82
	L - 10	52		C10 - 15	28	S41205001	K - 3	50		V4 - 49	82
	L - 18	52	S23418002	H - 15	44	S41206001	K - 2	50	S55485001	C6 - 45	20
	Q1 - 19	62	S23651001	B - 8	4	S42446001	A - 37	2		C7 - 45	22
	Q1 - 21	62		B - 11	4		C3 - 60	12		C8 - 28	24
	Q2 - 19	64		B - 14	4		C4 - 6	16		C8 - 33	24
	Q2 - 21	64		B - 17	4		C5 - 6	18		C9 - 28	26
	R1 - 16	66		B - 64	4		C5 - 10	18		C9 - 33	26
	V2 - 22	78		B - 44	6	S42767001	C6 - 20	20		K - 25	50
	V2 - 26	78		D1 - 5	30		C7 - 20	22		V4 - 50	82
S04516001	V4 - 54	82		D1 - 15	30	S42843001	Sp	91	S55533000	V3 - 3	80
S04897000	V3 - 18	80		E - 8	36		Ga	92	S59221301	Sp	90
S04905000	V4 - 40	82		J - 2	46	S42844001	Sp	91	S59222301	Sp	90
S05665001	V4 - 11	82		J - 26	46		Ga	92	S59886001	E - 25	36
S06706001	Z - 11	88	S23849101	C7 - 38	22	S42845001	Ga	92	S59894001	V4 - 7	82
S07350002	A - 28	2		C8 - 21	24	S42846001	Ga	92	SA1174001	D1 - 49	30
S07459100	E - 27	36		C9 - 21	26	S42847001	Ga	92	SA1175001	D1 - 50	30
	F - 15	38	S25235001	B - 15	4	S42848001	Ga	92	SA1229101	S - 16	70
S09043000	F - 27	38	S25279001	K - 14	50	S42849101	Ga	92	SA1984001	H - 12	44
S09228000	P - 6	60	S25310101	D1 - 37	30	S43236009	R2 - 11	68	SA1988001	H - 26	44
S10112001	D1 - 52	30		J - 68	48	S43674000	R2 - 12	68	SA1994101	H - 31	44
S10243000	V3 - 20	80	S25454001	K - 13	50	S43675000	R2 - 13	68	SA2161001	D1 - 28	30
S10268001	H - 27	44	S25456001	K - 4	50	S44010001	A - 40	2	SA2173301	Sp	90
S10408000	R2 - 10	68	S25475101	J - 33	46	S44485101	Z - 84	86	SA2195001	D1 - 54	30
S10438001	H - 18	44	S28741000	V4 - 45	82	S44633001	Sp	90	SA2287001	K - 15	50
S10470101	K - 20	50	S31032001	G - 11	42	S46903001	J - 19	46	SA2958001	B - 20	4
S10542001	V4 - 53	82		H - 34	44	S46906000	F - 25	38	SA2972001	C3 - 22	12
S12150000	V1 - 12	76	S31778000	V3 - 6	80	S47307001	E - 35	36	SA3200101	A - 23	2
S12165000	V4 - 38	82	S32462001	D1 - 44	30	S48140002	V1 - 29	76	SA3206001	B - 5	4
S12441001	G - 29	42		J - 24	46	S48189000	E - 29	36		B - 9	4
	H - 35	44		J - 31	46		F - 29	38	SA3224001	B - 31	4
S12633309	V4 - 2	82		J - 40	46	S48664001	Sp	90	SA3226001	E - 1	36
S12634109	V4 - 3	82	S32465101	J - 22	46	S49448001	Ga	92	SA3227001	D1 - 42	30
S12635009	V4 - 4	82		J - 38	46	S49486000	M1 - 8	54		E - 2	36
S12636001	V4 - 5	82	S34012000	F - 52	38	S49957000	F - 36	38	SA3228101	E - 3	36

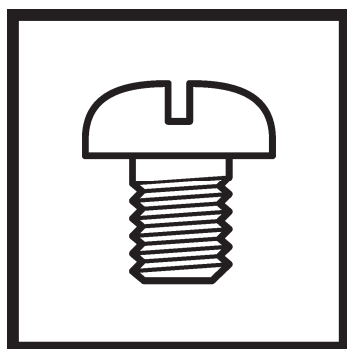
CODE	REF.NO	Page	CODE	REF.NO	Page	CODE	REF.NO	Page	CODE	REF.NO	Page
SA3231001	C6 - 13	20	SA3416101	V1 - 28	76	SA4174001	B - 4	4	SA4649001	C1 - 11	8
	C6 - 31	20		Sp	91	SA4175001	B - 4	4		C2 - 11	10
	C7 - 13	22	SA3438001	D2 - 16	32	SA4177001	B - 10	4	SA4650001	C2 - 30	10
	C7 - 31	22	SA3441001	D2 - 43	32	SA4178001	B - 13	4	SA4651101	C2 - 32	10
	C8 - 18	24		D2 - 48	32	SA4179001	B - 6	4	SA4652101	C1 - 33	8
	C9 - 18	26		D3 - 22	34	SA4180001	B - 7	4		C2 - 33	10
	E - 5	36	SA3481001	Q1 - 7	62	SA4199001	E - 19	36	SA4653001	C3 - 2	12
SA3233101	E - 7	36		Q2 - 7	64	SA4224001	C3 - 64	12	SA4654001	C3 - 5	12
SA3238101	E - 14	36	SA3499001	B - 2	4	SA4302001	D1 - 9	30	SA4655101	C3 - 15	12
SA3241001	E - 20	36	SA3503201	F - 8	38	SA4333001	G - 3	42	SA4658001	C3 - 11	12
SA3242001	E - 32	36	SA3504201	F - 9	38	SA4354001	J - 56	46	SA4659001	C3 - 12	12
SA3244001	F - 1	38	SA3519101	T - 1	72	SA4510101	N - 12	58	SA4661001	C3 - 13	12
SA3246001	F - 30	38	SA3528001	B - 26	4	SA4518001	J - 59	48	SA4662001	C3 - 17	12
SA3250001	G - 1	42	SA3538001	C4 - 8	16	SA4519001	J - 60	48	SA4663001	C3 - 18	12
SA3254001	G - 8	42		C5 - 12	18	SA4545001	J - 43	46	SA4664001	C3 - 19	12
SA3255001	G - 10	42		J - 69	48	SA4546001	J - 35	46	SA4665001	C3 - 20	12
SA3256001	G - 17	42	SA3540001	Z - 7	86	SA4556301	M1 - 5+	54	SA4666001	B - 30	4
SA3257101	Sp	91		Z - 106	86	SA4563101	R1 - 4	66	SA4671101	C3 - 25	12
SA3258001	G - 21	42	SA3581001	M1 - 14	54		R2 - 4	68	SA4672101	C3 - 26	12
SA3264001	A - 17	2	SA3638001	V2 - 5	78	SA4574001	U - 8	74	SA4673101	C3 - 32	12
SA3274101	E - 34	36	SA3707101	C3 - 53	12	SA4594001	A - 1	2	SA4675301	C5 - 1	18
SA3280001	F - 31	38		C3 - 58	12	SA4596001	A - 3	2	SA4676201	C4 - 5	16
SA3283101	E - 47	36	SA3720101	M1 - 2	54	SA4597001	A - 6	2		C5 - 5	18
SA3290001	H - 2	44	SA3739601	M1 - 6	54	SA4598001	A - 8	2	SA4677101	C4 - 2	16
SA3291001	H - 4	44	SA3755301	M2 - 1	56	SA4600001	A - 10	2		C5 - 2	18
SA3293001	H - 11	44	SA3762001	M2 - 5	56	SA4601001	A - 12	2	SA4679101	C3 - 44	12
SA3294001	H - 14	44	SA3765001	M2 - 2	56	SA4603101	A - 14	2	SA4680201	C3 - 45	12
SA3295001	H - 16	44	SA3766001	M2 - 3	56	SA4604001	A - 25	2	SA4681101	C3 - 46	12
SA3296001	H - 21	44	SA3767001	M2 - 4	56	SA4605001	A - 36	2	SA4682001	C3 - 47	12
SA3297001	H - 22	44	SA3768001	M2 - 6	56	SA4606201	B - 1	4	SA4684001	C3 - 51	12
SA3298001	H - 28	44	SA3769001	M2 - 7	56	SA4608101	B - 12	4		C3 - 56	12
SA3299001	H - 29	44	SA3770001	M2 - 8	56	SA4609101	B - 16	4	SA4686101	C6 - 1	20
SA3301101	J - 1	46	SA3771001	M2 - 9	56	SA4622001	B - 28	4		C7 - 1	22
SA3306001	A - 26	2	SA3789101	N - 11	58	SA4624001	B - 42	6		C8 - 1	24
	J - 15	46	SA3794001	M2 - 10	56	SA4626101	B - 37	6		C9 - 1	26
	L - 16	52	SA3795001	M2 - 11	56	SA4627001	B - 38	6	SA4687101	C6 - 2	20
SA3307001	J - 8	46	SA3796001	M1 - 15	54	SA4628101	B - 39	6		C7 - 2	22
SA3309201	J - 16	46	SA3797001	M1 - 4	54	SA4629001	B - 40	6	SA4688001	C6 - 4	20
SA3310001	J - 17	46	SA3806001	M1 - 10	54	SA4630001	B - 45	6		C7 - 4	22
SA3311001	J - 18	46	SA3808101	M1 - 3	54	SA4636101	C1 - 7	8	SA4689001	C6 - 5	20
SA3312201	J - 28	46	SA3809101	N - 8	58		C2 - 7	10		C7 - 5	22
SA3313101	J - 29	46	SA3812001	N - 7	58	SA4637001	C2 - 2	10	SA4690001	C6 - 7	20
SA3315001	J - 21	46		N - 16	58	SA4638001	C1 - 18	8		C7 - 7	22
SA3317101	J - 36	46	SA3813101	N - 1	58		C2 - 18	10	SA4691001	C6 - 8	20
SA3319101	J - 42	46	SA3816101	N - 6	58	SA4639001	C1 - 14	8		C7 - 8	22
SA3320101	J - 46	46	SA3819101	N - 3	58		C2 - 14	10	SA4692001	C6 - 9	20
SA3321001	J - 47	46	SA3822001	N - 2	58	SA4640001	C1 - 12	8		C6 - 27	20
SA3324001	J - 51	46	SA3823001	N - 5	58		C2 - 12	10		C7 - 9	22
SA3325101	J - 52	46	SA3824001	N - 15	58	SA4641001	C1 - 9	8		C7 - 27	22
SA3327401	J - 55	46	SA3825001	N - 4	58		C2 - 9	10		C8 - 14	24
SA3330101	J - 58	48	SA3826001	N - 9	58	SA4642001	C1 - 22	8		C9 - 14	26
SA3334001	J - 62	48	SA3827001	N - 10	58		C2 - 22	10	SA4693001	C6 - 16	20
SA3336101	Sp	90	SA3828001	N - 13	58	SA4643001	C1 - 25	8		C7 - 16	22
	Ga	92	SA3831001	R1 - 2	66		C2 - 25	10	SA4694001	C6 - 18	20
SA3345001	L - 9	52		R2 - 2	68	SA4647001	C1 - 27	8		C7 - 18	22
	V2 - 21	78	SA3833301	R1 - 3	66		C2 - 27	10	SA4696001	C6 - 15	20
SA3347001	L - 11	52		R2 - 3	68		C3 - 4	12		C7 - 15	22
SA3348001	L - 14	52	SA3838101	N - 14	58		C3 - 7	12	SA4697001	C6 - 17	20
SA3349001	L - 15	52	SA4143001	G - 15	42		C3 - 14	12		C7 - 17	22
SA3384001	Z - 99	86	SA4146101	Sp	91		D2 - 27	32	SA4698001	C6 - 21	20
SA3385001	Z - 101	86	SA4171001	H - 5	44		D3 - 10	34		C7 - 21	22
SA3392001	Z - 98	86	SA4172001	B - 4	4	SA4648001	C1 - 28	8	SA4699001	C6 - 33	20
SA3395001	Z - 97	86	SA4173001	B - 4	4		C2 - 28	10		C7 - 33	22

索引 / Index

CODE	REF.NO	Page	CODE	REF.NO	Page	CODE	REF.NO	Page	CODE	REF.NO	Page
SA4700001	C6 - 22	20	SA4746001	D2 - 34	32	SA4836001	R2 - 7	68	SA5290001	V1 - 2	76
	C7 - 22	22	SA4747001	D2 - 38	32	SA4837101	R1 - 5	66	SA5291101	C10 - 2	28
SA4701001	C6 - 24	20		D3 - 17	34		R2 - 5	68	SA5292101	F - 23	38
	C7 - 24	22	SA4748101	D2 - 40	32	SA4841101	R1 - 6	66	SA5294001	F - 6	38
SA4702001	C6 - 25	20		D3 - 19	34		R2 - 6	68	SA5300001	D1 - 51	30
	C7 - 25	22	SA4750001	D2 - 47	32	SA4842001	Z - 1	86	SA5301001	D1 - 53	30
SA4703001	C6 - 26	20	SA4752001	D2 - 53	32	SA4844001	Z - 4	86	SA5339101	F - 54	38
	C7 - 26	22	SA4753001	D2 - 55	32	SA4846001	Z - 108	86	SA5415001	C10 - 26	28
SA4706101	C6 - 56	20		D3 - 26	34	SA4847001	Z - 112	86	SA5436301	V2 - 1	78
	C7 - 43	22	SA4757101	D3 - 33	34	SA4852101	C9 - 47	26	SA54363E1	V2 - 1	78
	C8 - 26	24	SA4759001	D1 - 1	30	SA4853001	D1 - 39	30	SA5527001	C10 - 12	28
	C9 - 26	26	SA4760001	D1 - 2	30	SA4863001	C7 - 37	22	SA5559101	V3 - 14	80
SA4708101	C6 - 44	20	SA4761001	D1 - 7	30		C8 - 20	24	SA5575101	V3 - 1	80
	C7 - 44	22	SA4762001	D1 - 8	30		C9 - 20	26	SA55751E1	V3 - 1	80
SA4709001	C6 - 48	20	SA4763001	D1 - 3	30	SA4864001	C6 - 39	20	SA5829001	C10 - 4	28
	C7 - 48	22	SA4764001	D1 - 11	30		C7 - 39	22	SA6038001	T - 2	72
	C8 - 31	24	SA4765001	D1 - 13	30		C8 - 22	24	SA6087001	F - 17	38
	C8 - 36	24	SA4766001	D1 - 16	30		C9 - 22	26	SA6108001	B - 35	6
	C9 - 31	26	SA4767001	D1 - 17	30	SA4866201	C7 - 49	22	SA6182001	B - 19	4
	C9 - 36	26	SA4768001	D1 - 18	30	SA4867201	C10 - 23	28	SA6190001	V2 - 3	78
SA4712001	C7 - 41	22	SA4769101	D1 - 19	30	SA4868201	C9 - 37	26	SA6193301	V2 - 8	78
	C8 - 24	24	SA4770001	D1 - 21	30	SA4869201	C9 - 38	26	SA6194001	A - 39	2
	C9 - 24	26	SA4771001	D1 - 27	30	SA4870201	C9 - 45	26	SA6207001	A - 18	2
SA4714001	C7 - 42	22	SA4772001	D1 - 22	30	SA4871201	C9 - 46	26	SA6210001	D2 - 42	32
	C8 - 25	24	SA4773001	D1 - 23	30	SA4932001	V2 - 10	78		D3 - 21	34
	C9 - 25	26	SA4775101	D1 - 38	30	SA5135101	J - 4	46	SA6211001	F - 43	38
SA4715101	C7 - 54	22	SA4776001	D1 - 43	30	SA5157101	J - 57	48	SA6216101	E - 12	36
	C9 - 43	26	SA4777001	D1 - 26	30	SA5158101	B - 47	6	SA6220101	E - 17	36
SA4717001	C8 - 2	24	SA4778001	D1 - 47	30	SA5164001	U - 1	74	SA6260001	E - 31	36
	C9 - 2	26	SA4779101	D1 - 32	30	SA5165001	U - 2	74	SA6261001	Z - 128	88
SA4719001	C8 - 5	24	SA4780001	D1 - 35	30	SA5166001	U - 3	74	SA6263001	E - 30	36
	C9 - 5	26	SA4781001	D1 - 33	30	SA5167001	U - 7	74	SA6272001	A - 15	2
SA4720001	C8 - 7	24	SA4782001	E - 4	36	SA5168001	U - 6	74	SA6273101	J - 70	48
	C9 - 7	26	SA4783101	E - 10	36	SA5170001	U - 4	74	SA6284001	V2 - 20	78
SA4721001	C8 - 8	24	SA4785101	F - 2	38	SA5172001	U - 5	74	SA6361001	C3 - 31	12
	C9 - 8	26	SA4786101	F - 7	38	SA5191001	P - 13	60	SA6362001	V4 - 20	82
SA4722001	C8 - 10	24	SA4787001	F - 4	38	SA5193101	V5 - 1	84	SA6364001	M1 - 1	54
	C9 - 10	26	SA4788001	F - 11	38	SA51931E1	V5 - 1	84	SA6373001	V4 - 8	82
SA4723001	C8 - 11	24	SA4789101	F - 32	38	SA5194001	V5 - 7	84	SA6391001	G - 5	42
	C9 - 11	26	SA4791101	F - 37	38	SA5208101	K - 1	50	SA6397001	J - 62	48
SA4724001	C8 - 12	24	SA4795001	H - 1	44	SA5210001	Q1 - 11	62	SA6398001	J - 62	48
	C9 - 12	26	SA4796001	H - 20	44		Q2 - 11	64	SA6405001	P - 15	60
SA4725001	C8 - 27	24	SA4797101	B - 63	4	SA5213001	K - 24	50	SA6405002	P - 17	60
	C9 - 27	26	SA4798001	J - 3	46	SA5214001	Q1 - 12	62	SA6406001	P - 16	60
SA4726001	C8 - 32	24	SA4799001	J - 14	46		Q2 - 12	64	SA6406002	P - 18	60
	C9 - 32	26	SA4801101	J - 37	46	SA5217001	K - 5	50	SA6407001	P - 19	60
SA4729001	D2 - 1	32	SA4802001	J - 53	46	SA5218001	K - 8	50	SA6428001	C3 - 9	12
SA4731001	D2 - 3	32	SA4806001	K - 6	50	SA5219001	K - 17	50	SA6434101	C5 - 7	18
SA4734001	D2 - 4	32	SA4811001	Ga	92	SA5221001	Sp	90	SA6435201	C5 - 8	18
SA4736001	D2 - 6	32	SA4815201	Sp	91		Ga	92	SA6441101	A - 41	2
SA4737001	D2 - 9	32	SA4816001	V5 - 2	84	SA5222101	Sp	90	SA6448301	Sp	90
SA4738001	D2 - 15	32	SA4817001	V5 - 3	84		Ga	92	SA6450101	C3 - 65	12
SA4739001	D2 - 17	32	SA4818001	V5 - 4	84	SA5229101	C1 - 1	8		C3 - 71	12
SA4741201	D2 - 18	32	SA4819001	V5 - 6	84		C2 - 1	10	SA6451101	C3 - 67	12
	D3 - 1	34	SA4820301	C3 - 50	12	SA5230001	B - 50	4		C3 - 73	14
SA4742101	D2 - 19	32	SA4823301	C3 - 55	12	SA5251001	Z - 109	86	SA6495101	V5 - 16	84
	D3 - 2	34	SA4826501	D2 - 21	32	SA5261001	Q1 - 13	62	SA64951E1	V5 - 16	84
SA4743001	D2 - 24	32		D3 - 4	34		Q2 - 13	64	SA6560101	Q1 - 20	62
	D3 - 7	34	SA4829001	V2 - 13	78	SA5281201	P - 1	60		Q2 - 20	64
SA4744001	D2 - 26	32	SA4830001	Q2 - 5	64	SA5282001	P - 5	60	SA6572001	F - 62	40
	D3 - 9	34	SA4831201	L - 1	52	SA5283001	P - 4	60	SA6576001	F - 16	38
SA4745001	D2 - 31	32	SA4834101	R1 - 1	66	SA5286101	P - 10	60	SA6578001	F - 26	38
	D3 - 14	34		R2 - 1	68	SA5289001	P - 2	60	SA6579001	F - 53	38

CODE	REF.NO	Page	CODE	REF.NO	Page	CODE	REF.NO	Page	CODE	REF.NO	Page
SA6580001	F - 14	38	SA8074101	C1 - 38	8						
SA6581001	F - 63	40		C2 - 38	10						
SA6582001	F - 67	40	SA8075101	C1 - 4	8						
SA6583001	F - 64	40		C2 - 4	10						
SA6584001	F - 68	40	SA8197101	Sp	90						
SA6589101	C3 - 69	12	SA82520E1	V5 - 2	84						
SA6593001	F - 13	38	SA8269001	C3 - 24	12						
SA6594001	C4 - 7	16	SA8270101	C3 - 29	12						
	C5 - 11	18	SA8271101	C3 - 30	12						
SA6595001	C10 - 17	28	SA8273001	C3 - 61	12						
SA6598001	C10 - 20	28	SA8560001	C4 - 3	16						
SA6599001	C10 - 18	28		C5 - 3	18						
SA6600001	C10 - 19	28	SA8664001	R2 - 14	68						
SA6601001	C10 - 21	28	SA8679001	A - 34	2						
SA6602001	C10 - 22	28	SA9004001	B - 62	4						
SA6603001	C10 - 14	28	SA9058001	V2 - 25	78						
SA6604001	C10 - 9	28		Sp	91						
SA6605001	C10 - 11	28	SA9191001	E - 33	36						
SA6607001	Z - 44	86	SA9396001	E - 24	36						
	Z - 45	86	SA9397001	E - 26	36						
SA6609001	Z - 48	86	SA9826001	A - 31	2						
SA6615001	Z - 49	86		Wa	89						
SA6616001	V4 - 47	82	SA9893001	Z - 79	86						
SA6617001	V4 - 46	82	SA9957002	A - 30	2						
SA6640001	C10 - 27	28		Wa	89						
SA7139001	C10 - 5	28	SB0445001	P - 8	60						
SA7140001	C10 - 1	28	SB0468001	Z - 107	86						
SA7141001	C10 - 8	28	SB0556001	Z - 91	86						
SA7142001	C10 - 10	28	SB0557101	Z - 83	86						
SA7155001	V1 - 24	76	SB0559101	Z - 90	86						
	V3 - 10	80	SB0623001	Sp	90						
	V3 - 19	80	SB0643001	Z - 16	86						
SA7163001	V3 - 4	80	SB0910002	B - 60	4						
SA7164001	V3 - 5	80	SB1038001	B - 55	4						
SA7166101	V1 - 5	76	SB1039001	B - 54	4						
SA7167101	V1 - 8	76	SB1040001	B - 61	4						
SA7171001	V1 - 6	76	SB1041001	B - 59	4						
SA71710E1	V1 - 6	76	SB2097001	B - 57	4						
SA7189101	V4 - 1	82	SB2103001	B - 53	4						
SA7191001	Ga	92	SB2114001	R1 - 12	66						
SA7193001	V4 - 22	82	SB2129001	C1 - 2	8						
SA7197101	V1 - 9	76	SB2130001	C1 - 32	8						
SA7199001	V1 - 21	76	SB2131001	C6 - 57	20						
SA7385001	C10 - 24	28	SB2132001	C6 - 58	20						
SA7386001	C10 - 25	28	SB2134001	C6 - 59	20						
SA74521E0	V1 - 7	76		C8 - 50	24						
SA7460001	V4 - 36	82	SB2136001	Q1 - 5	62						
SA74700E1	V3 - 2	80	SB2137001	R1 - 7	66						
SA7500001	V1 - 1	76	SB2140001	C4 - 1	16						
SA75000E1	V1 - 1	76	SB2145001	C8 - 48	24						
SA7508001	V2 - 23	78	SB2147001	C8 - 49	24						
SA7510001	V2 - 2	78	SB2162001	R1 - 11	66						
SA7511001	V2 - 7	78	SB2167001	M1 - 5+	54						
SA7512001	V2 - 12	78	SB2357001	R2 - 16	68						
SA75390E1	V1 - 2	76									
SA7575101	E - 16	36									
SA7588001	P - 7	60									
SA7620101	V3 - 9	80									
SA7794001	M2 - 12	56									
SA7927001	D1 - 40	30									
SA7944001	Sp	90									
SA8056001	C3 - 70	12									
SA8057001	K - 11	50									

brother®



パーツブック
PARTS BOOK

ブラザー工業株式会社 <http://www.brother.co.jp/>

〒448-0803 刈谷市野田町北地蔵山1番地5 TEL:0120-33-2392

BROTHER INDUSTRIES, LTD. <http://www.brother.com/>

1-5, Kitajizoyama, Noda-cho, Kariya 448-0803, Japan. Phone : 81-566-95-0088

©2005, 2008, 2010, 2011 Brother Industries, Ltd. All Rights Reserved.

BAS-300G, 311G, 326G
SA6237-401.J/E
2011.02.B (1)