

**brother**

**本縫ボタンフィーダー**

**LOCK STITCH BUTTON FEEDER**

**VERRIEGELUNGSSTICH-KNOPFZUFÜHRUNG**

**ALIMENTATION POUR BOUTONS DE POINT NOUÉ**

**BOTÓN DE ALIMENTACIÓN DE DOUBLE PESPUNTE**

**LK3-B448/BA-15**

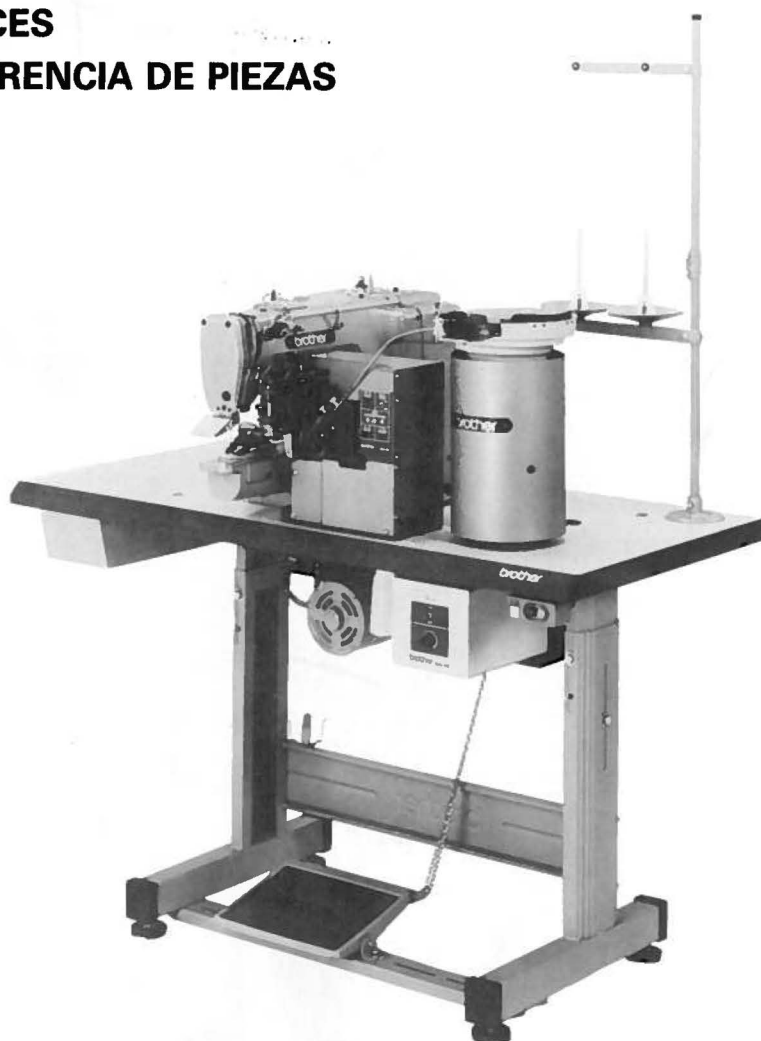
**パーツブック**

**PARTS BOOK**

**TEILEKATALOG**

**LIVRE DES PIECES**

**LIBRO DE REFERENCIA DE PIEZAS**



## パーツブックご利用に際して

1. この本は、この本の表紙(正誤表の挿入されている場合は正誤表)に記載されているものと同じプレートが取り付けられているミシンのためのものです。
2. 部品コード欄が      となっている部品は補給いたしません。ただし、組コードが記載されているものは、組部品として補給いたしますので組コードで、ご注文下さい。
3. この本は1987年11月のデータに基づいて作成されたものです。
4. 部品は予告なしに設計変更される場合があります。

## 目 次

A. 主体関係(1) ..... 1	S. 糸払い関係 .....17
A. 主体関係(2) ..... 2	a. 起動装置関係 .....18
B. クラッチ関係(1) ..... 3	b. ボタンフィーダ関係(1) .....19
B. クラッチ関係(2) ..... 4	b. ボタンフィーダ関係(2) .....20
C. 上軸・針棒関係 ..... 5	b. ボタンフィーダ関係(3) .....20
D. 動車・遊車関係 ..... 6	b. ボタンフィーダ関係(4) .....21
E. パワー押エ関係 ..... 6	b. ボタンフィーダ関係(5) .....22
F. 送り関係 ..... 7	b. ボタンフィーダ関係(6) .....23
G. 押エ上げ関係 ..... 8	b. ボタンフィーダ関係(7) .....24
H. ボタンツマミ作動関係 ..... 9	b. ボタンフィーダ関係(8) .....25
J. カム伝導関係 .....10	c. ボタン検知関係 .....25
K. 下軸関係 .....11	d. フィーダー関係 .....26
L. 給油・潤滑関係(1) .....12	e. コントロールボックス関係 .....27
L. 給油・潤滑関係(2) .....13	f. 電装品関係 .....28
M. 糸通シ関係 .....14	Z. 付属品関係(1) .....29
N. 糸巻き関係 .....15	Z. 付属品関係(2) .....30
P. 糸締め関係 .....15	特別注文部品 .....30
Q. 糸切り関係 .....16	ゲージパーツリスト .....31
R. 糸ユルメ関係 .....17	索引 .....33


## Notes for using this parts book

1. This book is applicable to sewing machines which have the same plate number as shown on the cover of this book (or correction sheet).
2. The symbol   in the "Parts No." column indicates that the parts is not available for supply. If, however, there is a number in the "Assembly No." column, the parts can be ordered as an assembly. Please, therefore, order by using the assembly number.
3. This book was prepared based on information available in November 1987.
4. Parts are subject to changes in design without prior notice.

## CONTENTS

A. Machine body (1) .....	1	S. Tread wiper mechanism .....	17
A. Machine body (2) .....	2	a. Starting device mechanism .....	18
B. Clutch mechanism (1) .....	3	b. Button feeder mechanism (1) .....	19
B. Clutch mechanism (2) .....	4	b. Button feeder mechanism (2) .....	20
C. Upper shaft and needle bar mechanism .....	5	b. Button feeder mechanism (3) .....	20
D. Drive pulley and idler pulley mechanism .....	6	b. Button feeder mechanism (4) .....	21
E. Power lift mechanism .....	6	b. Button feeder mechanism (5) .....	22
F. Feed mechanism .....	7	b. Button feeder mechanism (6) .....	23
G. Work clamp lifter mechanism .....	8	b. Button feeder mechanism (7) .....	24
H. Button clamp mechanism .....	9	b. Button feeder mechanism (8) .....	25
J. Feed cam mechanism .....	10	c. Button detector mechanism .....	25
K. Lower shaft mechanism .....	11	d. Button sortor mechanism .....	26
L. Lubrication (1) .....	12	e. Control box mechanism .....	27
L. Lubrication (2) .....	13	f. Power supply equipment mechanism .....	28
M. Threading mechanism .....	14	Z. Accessories (1) .....	29
N. Bobbin winder mechanism .....	15	Z. Accessories (2) .....	30
P. Thread nipper mechanism .....	15	OPTION PARTS .....	30
Q. Thread trimmer mechanism .....	16	GAUGE PARTS LIST .....	31
R. Tension Release mechanism .....	17	INDEX .....	33

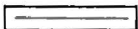
## Anmerkungen zum Gebrauch dieses Stücklistebuches

1. Dieses Buch bezieht sich auf die Nähmaschinen mit derselben Kennungsnummer wie auf diesem Buchumschlag (oder auf dem Korrekturblatt).
2. Dieses Zeichen  in der Spalte "Teilnummer" bedeutet, daß dieser Teil nicht lieferbar ist. Wenn jedoch in der Spalte "Gerätesatznummer" eine Nummer steht, kann dieser Teil als ein Geräteteilsatz bestellt werden. Bestellen Sie daher bitte mit dieser Gerätesatznummer.
3. Dieses Buch basiert auf den Informationen vom November 1987.
4. Modelländerungen sind vorbehalten.

## INHALTSVERZEICHNIS

A. Maschinengehäuse (1) .....	1	S. Fadenwischvorrichtung .....	17
A. Maschinengehäuse (2) .....	2	a. Startvorrichtung .....	18
B. Kupplungsvorrichtung (1) .....	3	b. Knopfzuführungsvorrichtung (1) .....	19
B. Kupplungsvorrichtung (2) .....	4	b. Knopfzuführungsvorrichtung (2) .....	20
C. Obere Welle und Nadelstange .....	5	b. Knopfzuführungsvorrichtung (3) .....	20
D. Antriebsriemenscheibe und Riemenscheibe ....	6	b. Knopfzuführungsvorrichtung (4) .....	21
E. Heberbetätigungsvorrichtung .....	6	b. Knopfzuführungsvorrichtung (5) .....	22
F. Transportvorrichtung .....	7	b. Knopfzuführungsvorrichtung (6) .....	23
G. Stoffhalterhebevorrichtung .....	8	b. Knopfzuführungsvorrichtung (7) .....	24
H. Knopfhaltvorrichtung .....	9	b. Knopfzuführungsvorrichtung (8) .....	25
J. Vertikale Welle .....	10	c. Knopfdetektor .....	25
K. Untere Welle .....	11	d. Knopfsortierer .....	26
L. Schmierung (1) .....	12	e. Schaltkasten .....	27
L. Schmierung (2) .....	13	f. Stromversorgung .....	28
M. Fadenführungsvorrichtung .....	14	Z. Zubehör (1) .....	29
N. Spuler .....	15	Z. Zubehör (2) .....	30
P. Fadenspannvorrichtung .....	15	SONDERZUBEHÖR .....	30
Q. Fadenabschneidevorrichtung .....	16	LEHRENLISTE .....	31
R. Spannungsverminderung .....	17	VERZEICHNIS .....	33

## Notes sur l'utilisation de ce manuel de pièces détachées

1. Ce manuel est destiné aux machines à coudre ayant le même numéro de plaque montré sur la couverture de ce manuel (ou sur la feuille de corrections).
2. Le symbole  dans la colonne "N° de pièce" signifie que la pièce ne peut être fournie. Si, dans la colonne "N° jeu de pcs", il y a un numéro de nomenclature, la pièce peut être commandée comme faisant partie d'un jeu pièces. Donc, pour toute commande, veuillez spécifier le n° du jeu de pièces.
3. Ce manuel a été fait d'après les renseignements valables au mois de Novembre 1987.
4. Les pièces peuvent être sujettes à des modifications sans préavis.

## TABLE DES MATIERES

A. Corps de la machine (1) .....	1	R. Mécanisme de relâche-tension .....	17
A. Corps de la machine (2) .....	2	S. Mécanisme de tire-fil .....	17
B. Mécanisme de l'embrayage (1) .....	3	a. Mécanisme de dispositif de démarrage .....	18
B. Mécanisme de l'embrayage (2) .....	4	b. Alimentation pour boutons (1) .....	19
C. Mécanisme de arbre supérieur et barre à aiguille .....	5	b. Alimentation pour boutons (2) .....	20
D. Mécanisme de poulie d'entraînement et poulie folle .....	6	b. Alimentation pour boutons (3) .....	20
E. Mécanisme de leueur .....	6	b. Alimentation pour boutons (4) .....	21
F. Mécanisme de l'entraînement .....	7	b. Alimentation pour boutons (5) .....	22
G. Mécanisme de leueur du pinceur .....	8	b. Alimentation pour boutons (6) .....	23
H. Mécanisme du pince-boutons .....	9	b. Alimentation pour boutons (7) .....	24
J. Mécanisme d'arbre vertical .....	10	b. Alimentation pour boutons (8) .....	25
K. Mécanisme de l'arbre inférieur .....	11	c. Détecteur de bouton .....	25
L. Lubrification (1) .....	12	d. Tricur de bouton .....	26
L. Lubrification (2) .....	13	e. Mécanisme du boîtier de contrôle .....	27
M. Mécanisme de l'enfilage .....	14	f. Mécanisme de léquipement en alimentation électrique .....	28
N. Mécanisme de bobineur .....	15	Z. Accessoires (1) .....	29
P. Mécanisme de pince-fil .....	15	Z. Accessoires (2) .....	30
Q. Mécanisme de coupe-fil .....	16	PIEZAS OPCION .....	30
		LISTE DES PIECES D'ECARTEMENT .....	31
		INDEX .....	33

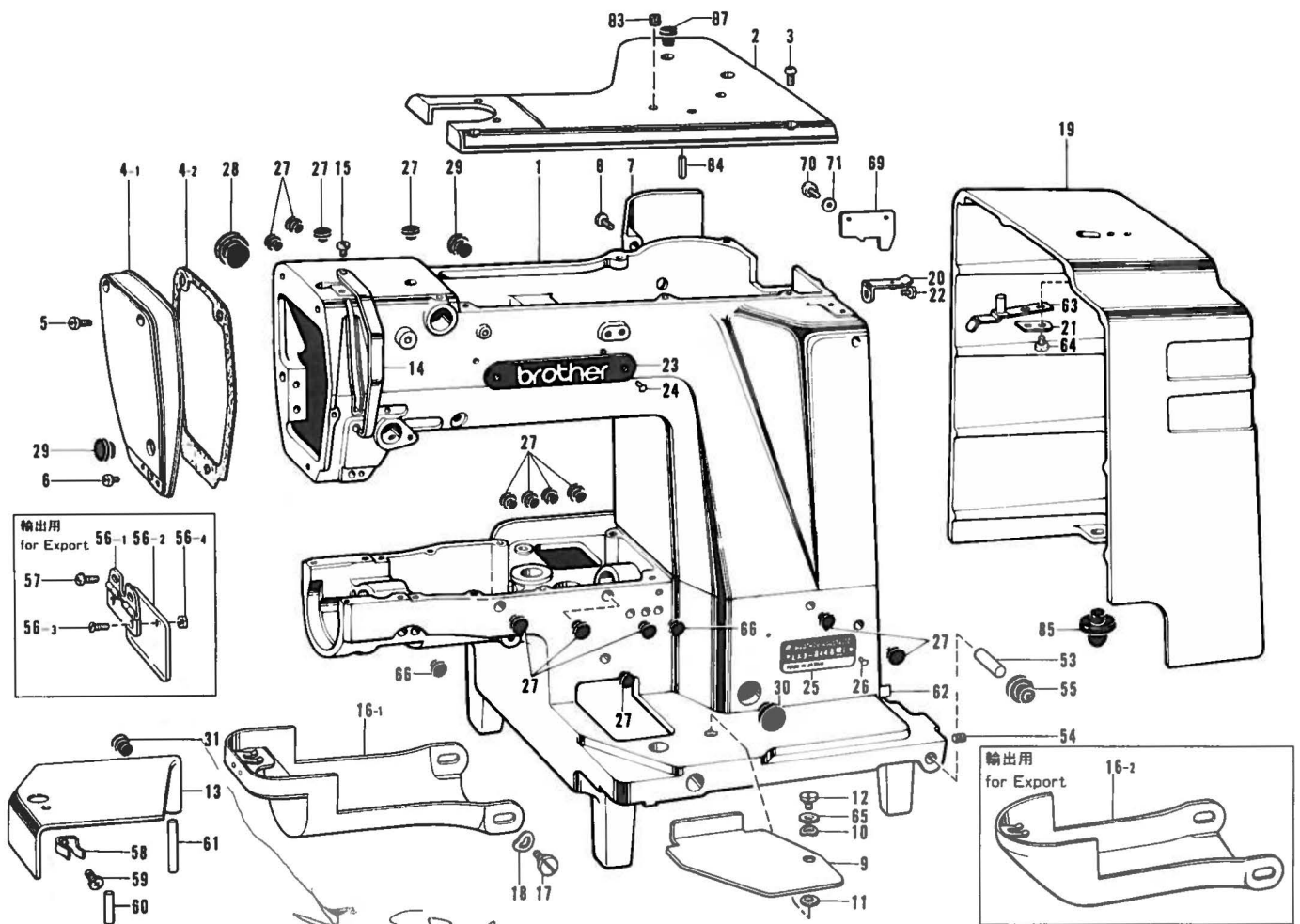
## Notas para usar este Libro de Piezas

1. Este libro sirve para todas las máquinas de coser que llevan la misma placa de identificación que la que se puede ver en la tapa de este libro (o en la hoja de erratas).
2. El símbolo , que se encuentra en la columna del "Número de Pieza", quiere decir que no se dispone de dicha pieza sola. Cuando, empero, hay un número en la columna del "Número de Juego", se podrá ordenar la pieza con todo el juego. Por lo tanto, será mejor hacer el pedido recurriendo al número del juego respectivo.
3. Este libro ha sido compilado basándose en los datos de que se disponía en noviembre 1987.
4. Las piezas quedan sujetas a cambios de diseño sin aviso previo.

## INDICE

A. Cuerpo de la máquina (1) .....	1	R. Mecanismo de liberador de tensión .....	17
A. Cuerpo de la máquina (2) .....	2	S. Mecanismo de limpiador de hilos .....	17
B. Mecanismo de embraque (1) .....	3	a. Mecanismo del dispositivo de arranque .....	18
B. Mecanismo de embraque (2) .....	4	b. Botón de alimentación (1) .....	19
C. Mecanismo de eje superior y barra de aguja ....	5	b. Botón de alimentación (2) .....	20
D. Mecanismo de polea impulsora y		b. Botón de alimentación (3) .....	20
polea tensora .....	6	b. Botón de alimentación (4) .....	21
E. Mecanismo de carrera de potencia .....	6	b. Botón de alimentación (5) .....	22
F. Mecanismo de la alimentación .....	7	b. Botón de alimentación (6) .....	23
G. Mecanismo de levantador de ménsula		b. Botón de alimentación (7) .....	24
de trabajo .....	8	b. Botón de alimentación (8) .....	25
H. Mecanismo de la ménsula de resorte .....	9	c. Detector de botones .....	25
J. Mecanismo de eje vertical .....	10	d. Clasificador de botones .....	26
K. Mecanismo de la eje inferior .....	11	e. Mecanismo del caja de controles .....	27
L. Lubricación (1) .....	12	f. Mecanismo de la equipo de alimentación	
L. Lubricación (2) .....	13	de corriente .....	28
M. Mecanismo de la enhebrado .....	14	Z. Accesorios (1) .....	29
N. Mecanismo del devanador de la canilla .....	15	Z. Accesorios (2) .....	30
P. Mecanismo de mordaza para hilos .....	15	PIECES EN OPTION .....	30
Q. Mecanismo de recortadora de orillos .....	16	LISTA DE PIEZAS CALIBRADORAS .....	31
		INDICE .....	33

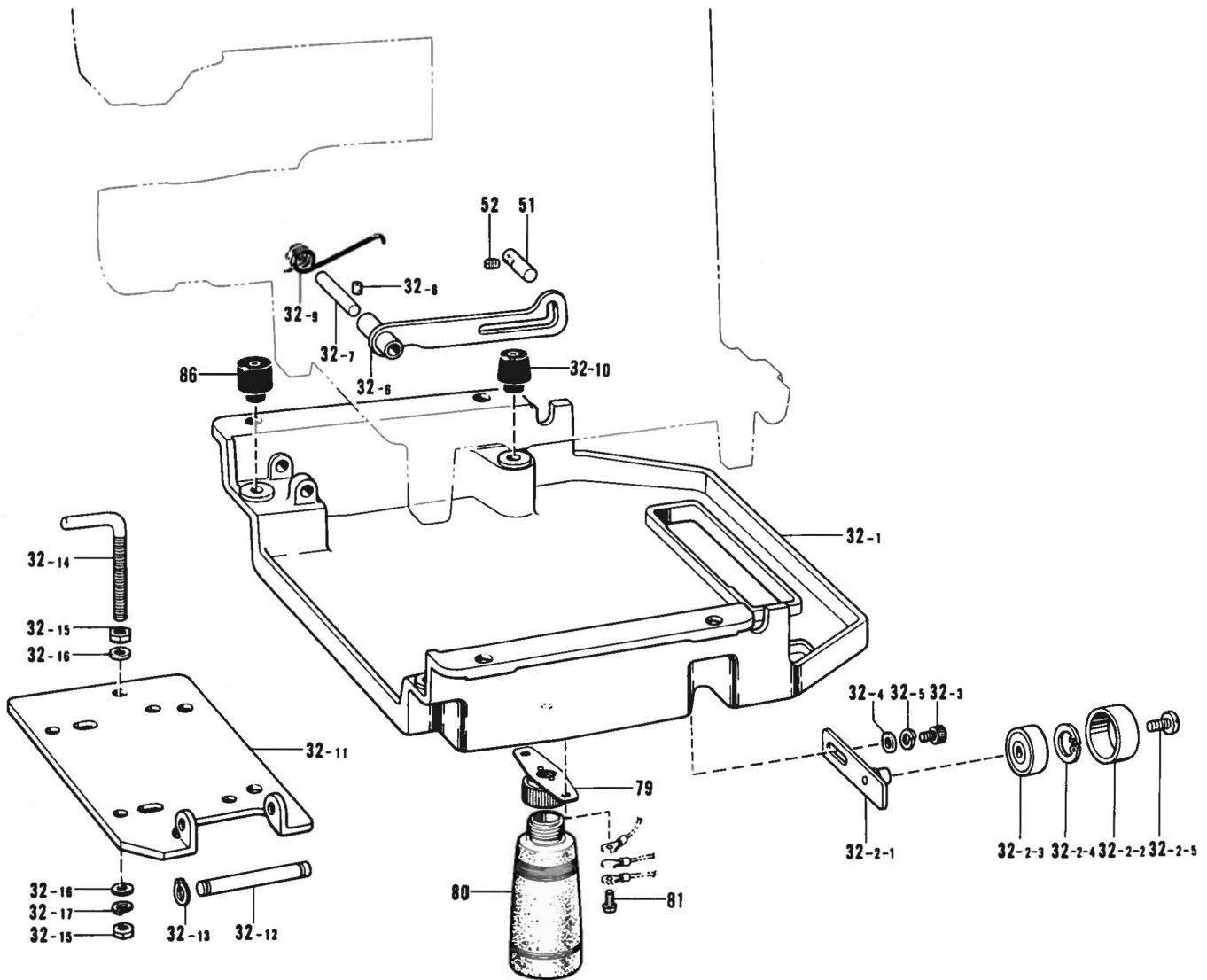
A. 主体関係(1) / Machine body (1) / Maschinengehäuse (1)  
 Corps de la machine (1) / Cuerpo de la máquina (1)



536691-0-01

参照番号 Ref.No.	品名 Name of Parts	数量 Q'ty	部品コード Parts No.	参照番号 Ref.No.	品名 Name of Parts	数量 Q'ty	部品コード Parts No.
1	アームベックミ	1		28	オイルフタ	1	140392-001
2	ウワフタ	1	S07977-001	29	メクラセン	2	117934-001
3	ナベコ595-28×14	6	062761-412	30	メクラセン	1	108520-001
4	メンイタクミ	1	152831-006	31	メクラセン	1	104450-101
4-1	メンイタ	1	152832-106	53	ベッドヒンジジク	2	152867-000
4-2	メンイタパッキン	1	152833-001	54	トメネジ5.95	2	151604-002
5	ナベコ476×14	2	062711-412	55	ベッドヒンジクッション	2	152868-000
6	ナベコ476-32×7	1	062710-712	56			
7	ソクメンカバー	1	S07978-001	56-1			
8	ナベコ476-32×14	4	062711-412	56-2			
9	ベッドカバーR	1	152835-006	56-3			
10	ナミハネ	1	100315-002	56-4			
11	ヒラザガネチュウ6.35	1	025770-232	57			
12	ダンネジ6.35	1	145480-001	58	ベッドカバートメハネ	1	114985-001
13	ベッドカバーLクミ	1	152836-006	59	ナベコ437-40×6	1	062680-612
14	テンピンカバー	1	152841-003	60	ミソツキピン	1	152838-001
15	ナベコ357-40×8	1	062670-812	61	ベッドカバージク	1	152839-001
16-1	オオカマカバークミC	1	S01888-006	62	ショウラベル	1	153056-102
16-2				63	ベルトカバーバネ	1	152848-001
17	ダンネジ5.95	2	115493-002	64	ナベコ437-40×8	2	062680-812
18	ナミハネザガネ	2	109239-002	65	ヒラザガネショウ8	1	025080-132
19	ベルトカバー	1	152846-006	66	メクラセン	2	104450-101
20	ベルトカバーバネウケ	1	152989-001	69	ハリカズキリカエキ	1	153846-001
21	ベルトカバーバネササエ	1	152986-001	70	ナベコ437-40×6	2	062680-612
22	ナベコ437-40×8	1	062680-812	71	ヒラザガネショウ4.37	2	025680-132
23	ブラザーネームイタ	2		83	フェルト	1	154785-000
24	トメピン	4		84	スプリングピンAW5	1	047501-242
25	ケイシキイタ448	1		85	ベルトカバーゴムザ	2	152847-000
26	トメピン	2		87	オイルメクラセン	1	111865-001
27	メクラセン	14	117936-001				

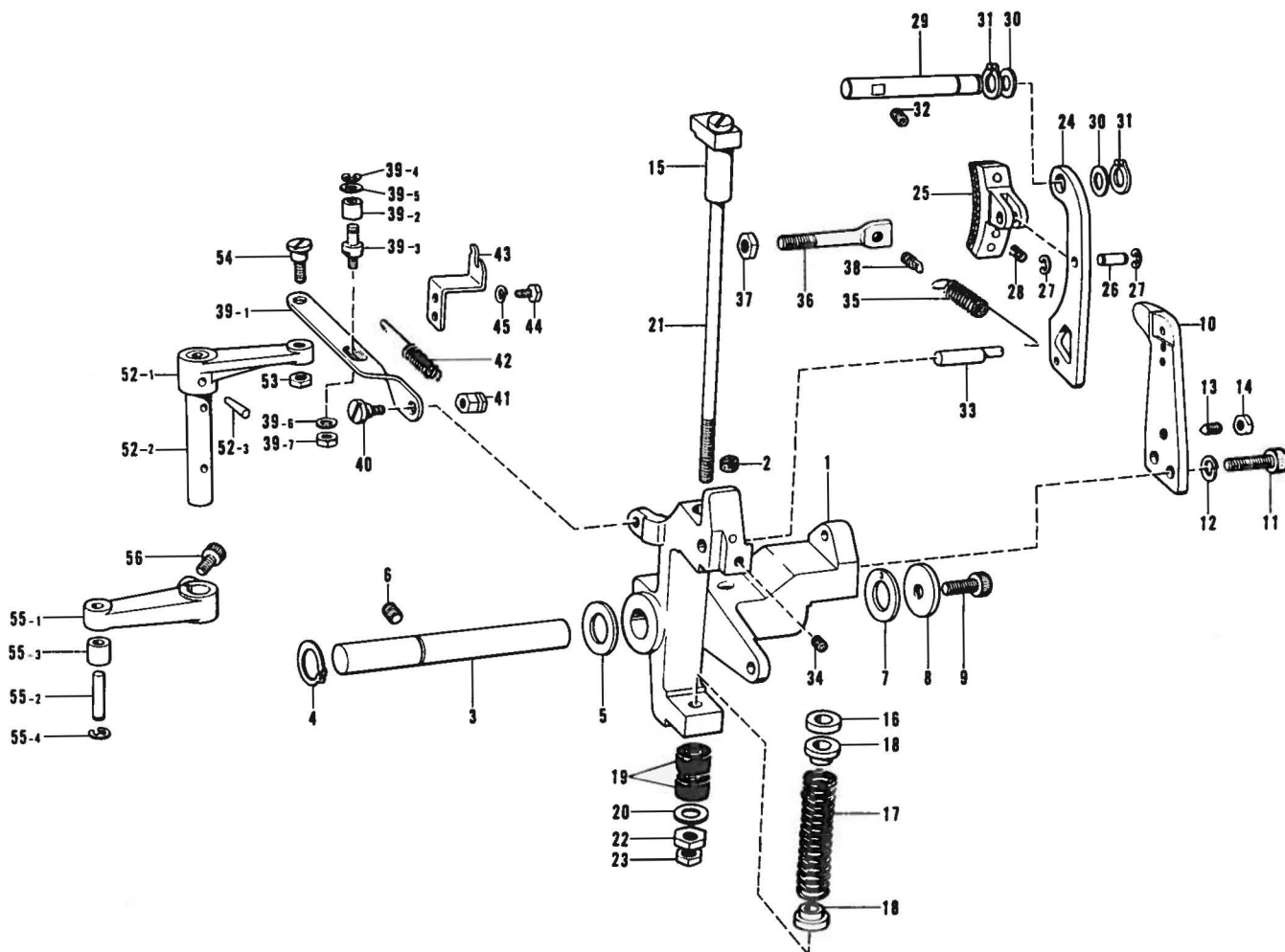
A. 主体関係(2) / Machine body (2) / Maschinengehäuse (2)  
 Corps de la machine (2) / Cuerpo de la máquina (2)



参照番号 Ref.No.	品名 Name of Parts	数量 Q'ty	部品コード Parts No.	参照番号 Ref.No.	品名 Name of Parts	数量 Q'ty	部品コード Parts No.
32	オイルパンクミ Oil Pan Assembly	1	S10777-001	32-10	ベッドクッション Bed Cushion	2	152860-001
32-1	オイルパン Oil Pan	1	154738-101	32-11	モーターダイ Motor Base Plate	1	152861-101
32-2	テンションプーリックミ Tension Pulley Assembly	1	152852-101	32-12	モーターダイシク Motor Base Plate Shaft	1	152862-001
32-2-1	テンションプーリタイ Tension Pulley Plate	1	_____	32-13	トメワジクヨウC10 Stop Ring C10	2	048100-142
32-2-2	テンションプーリ Tension Pulley	1	_____	32-14	LガタボルトM10 Bolt M10	1	152865-101
32-2-3	タマシクウケ6201VV Bearing 6201 VV	1	_____	32-15	ナット2シュ10 Nut 10	2	021100-202
32-2-4	トメワアナヨウC32 Stop Ring C32	1	048320-242	32-16	ヒラザガネシヨウ10 Washer 10	2	025100-132
32-2-5	シメネジ6.35 Screw 6.35	1	141860-001	32-17	バネザガネ2 10 Spring Washer 2-10	1	028100-242
32-3	アナボルト8×12 Bolt 8×12	1	018081-222	51	トウブササエピン Pin	1	152866-001
32-4	ヒラザガネチュウ8 Washer 8	1	025080-232	52	トメネジ5.95クボミ Screw 5.95	1	013760-612
32-5	バネザガネ2-8 Spring Washer 2-8	1	028080-242	79	ハイユキャップササエクミ Dust Oiler Supporter	1	154465-001
32-6	トウブササエレバー Head Supporter Lever	1	152857-001	80	ポリオイラータイ Oiler	1	114486-002
32-7	トウブササエレバーク Head Supporter Lever Shaft	1	152858-001	81	ナベコ476-32×10 Screw 476×10	2	062711-012
32-8	トメネジ4.76クボミ Screw 4.76	1	013719-412	86	ベッドカンザ Cushion	2	S07979-001
32-9	トウブササエレバーバネ Head Supporter Lever Spring	1	152859-001				

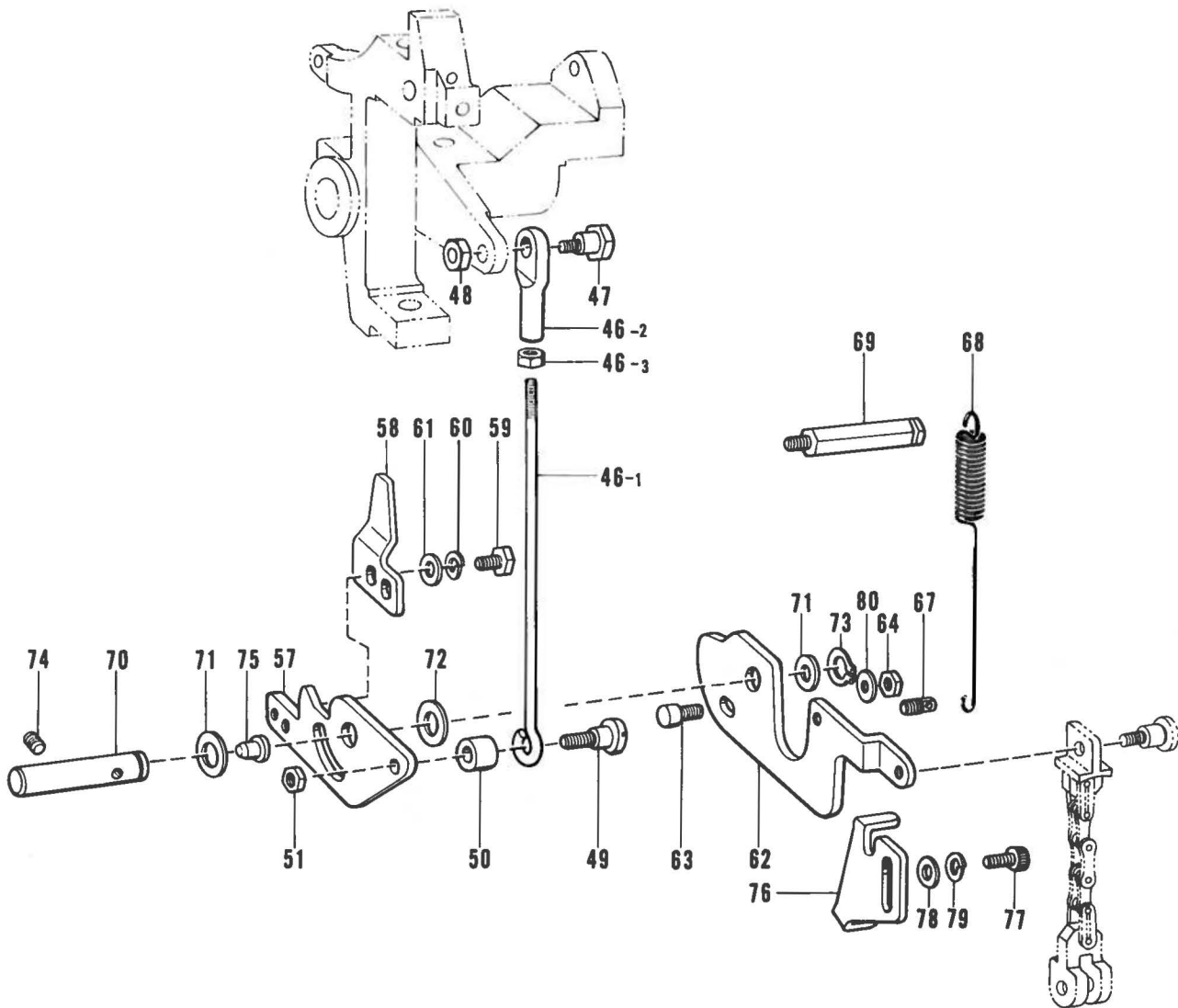


B. クラッチ関係(1) / Clutch mechanism (1) / Kupplungsvorrichtung (1)  
 Mécanisme de l'embrayage (1) / Mecanismo de embrague (1)



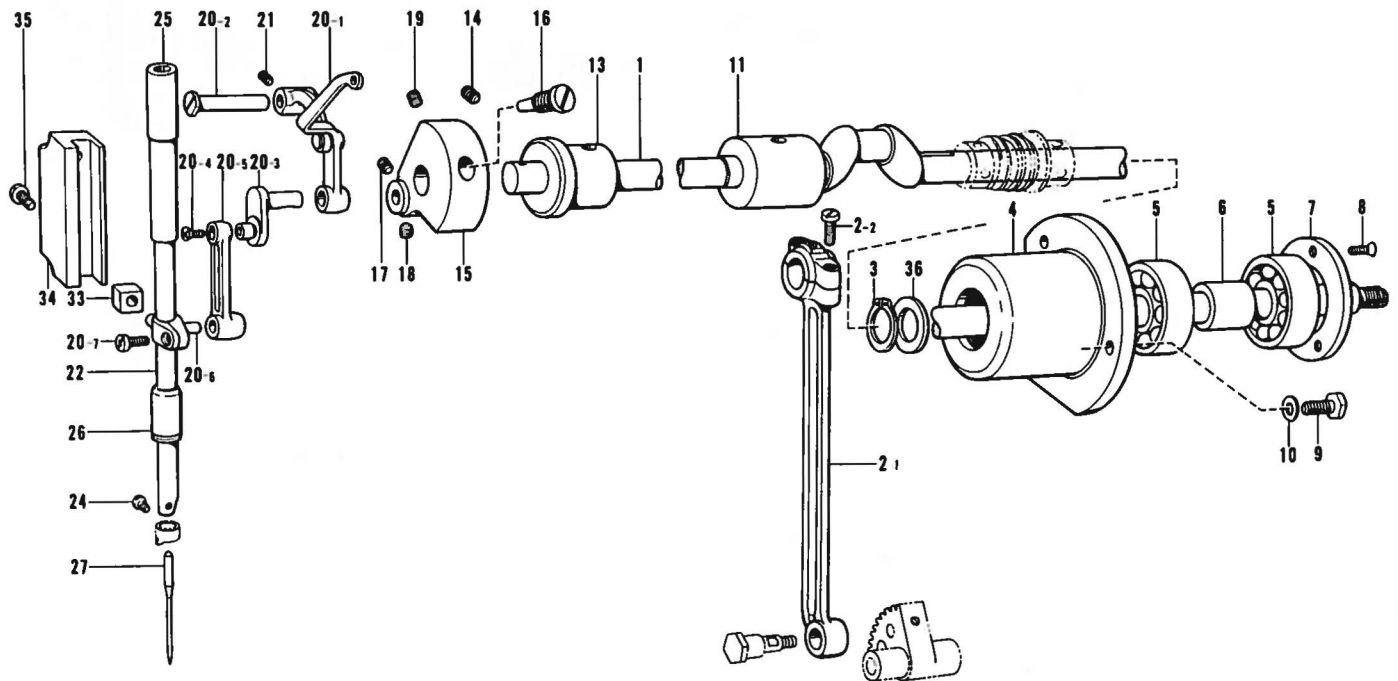
参照番号 Ref.No.	品名 Name of Parts	個数 Q'ty	部品コード Parts No.	参照番号 Ref.No.	品名 Name of Parts	個数 Q'ty	部品コード Parts No.
1	クラッチレバー Clutch Lever	1	151886-001	33	ブレーキサードピン Brake Slide Pin	1	151901-001
2	クラッチフェルト Felt	1	151927-001	34	アナトメネジ5.95クボミ Screw 5.95x6	1	014760-622
3	クラッチレバーシク Clutch Lever Shaft	1	151887-001	35	ブレーキバネ Brake Spring	1	151902-001
4	トメワC18 Stop Ring C18	1	048180-142	36	ブレーキバネカケネジ Spring Hook	1	151903-001
5	スラストザガネ18 Washer 18	1	152756-001	37	ナット7.94 Nut 7.94	1	106147-002
6	アナトメネジ7.94クボミ Screw 7.94x10	1	014821-022	38	ヌノオサエウデバネカケ Spring Hook	1	110251-001
7	スラストザガネ18 Washer 18	1	151929-000	39	クラッチレバーレンカクミ Clutch Lever Rod Assembly	1	151904-101
8	スラストザガネ8 Washer 8	1	152728-001	39-1	クラッチレバーレンカン Clutch Lever Rod	1	151905-101
9	アナボルト8x15 Bolt 8x15	1	151163-001	39-2	コロ Roller	1	107744-001
10	ボールオサエイタ Ball Presser Plate	1	151888-101	39-3	レンカンコロシク Roller Stud	1	151906-101
11	アナボルト8x25 Bolt 8x25	2	018002-522	39-4	トメワE3 Stop Ring E3	1	048030-342
12	バネザガネ2-8 Spring Washer 2-8	2	028080-242	39-5	ザガネ Washer	1	113431-002
13	トメネジ6.35 Screw 6.35	1	115012-002	39-6	ヒラザガネショウ4.37 Washer 4.37	1	025680-132
14	ナット6.35 Nut 6.35	1	150554-002	39-7	ナット2シユ4.37 Nut 4.37	1	021680-202
15	ストップタイ Clutch Stopper	1	151889-001	40	ダンネジ5.95 Stud Screw 5.95	1	151907-001
16	ストップゴム Cushion Rubber	1	151890-000	41	ナット5.95 Nut 5.95	1	151908-001
17	クラッチバネ Clutch Spring	1	151891-001	42	クラッチレバーバネ Clutch Lever Spring	1	155501-001
18	バネウケ Spring Holder	2	151892-001	43	クラッチレバーバネカケ Spring Hook	1	151910-001
19	カンショウゴム Cushion Rubber	2	115018-001	44	ボルト4.76x14 Bolt 4.76x14	2	017711-412
20	ヒラザガネダイ7.14 Washer 7.14	1	025800-332	45	バネザガネ2-5 Spring Washer 2-5	2	028050-242
21	ストップバシク Stopper Bar	1	151893-001	52	クラッチサードレバーカクミ Clutch Actuating Lever Assembly	1	151915-001
22	ナット1シユ7.14 Nut 7.14	1	021800-102	52-1	クラッチサードレバー Clutch Actuating Lever	1	---
23	ナット7.14 Nut 7.14	1	104689-002	52-2	クラッチサードレバーシク Clutch Actuating Lever Shaft	1	---
24	ブレーキレバー Brake Lever	1	151894-101	52-3	テーパーピン Taper Pin	1	107030-001
25	ブレーキカクミ Brake Assembly	1	151895-000	53	ナット5.95 Nut 5.95	1	150553-001
26	ブレーキシク Brake Shaft	1	151898-001	54	ダンネジ5.95 Stud Screw 5.95	1	151907-001
27	トメワE4 Stop Ring E4	2	048040-342	55	クラッチカムレバーカクミ Clutch Cam Lever Assembly	1	151939-001
28	ブレーキシューバネ Spring	1	151899-001	55-1	クラッチカムレバー Clutch Cam Lever	1	---
29	ブレーキレバーシク Brake Lever Shaft	1	151900-001	55-2	コロシク Roller Stud	1	152913-001
30	スイハイオクリクランクリング Horizontal Feed Crank Ring	2	142628-001	55-3	コロ Roller	1	152914-001
31	トメワシクヨウC11 Stop Ring C11	2	048110-142	55-4	トメワE4 Stop Ring E4	1	048040-342
32	トメネジ5.95クボミ Screw 5.95x14	1	013761-410	56	アナボルト6x20 Bolt 6x20	1	018062-022

B. クラッチ関係(2) / Clutch mechanism (2) / Kupplungsvorrichtung (2)  
 Mécanisme de l'embrayage (2) / Mecanismo de embrague (2)



参照番号 Ref.No.	品名 Name of Parts	個数 Q'ty	部品コード Parts No.	参照番号 Ref.No.	品名 Name of Parts	個数 Q'ty	部品コード Parts No.
46	チョウセツロッドクミ	1	152808-101	64	ナット5.95	1	150553-001
46-1	オサエアゲチョウセツロッド	1	154332-001	67	ヌノオサエウデハネカケ	1	110251-001
46-2	オサエアゲチョウセツツギテ	1	154333-001	68	サドーレバーバネ	1	151923-001
46-3	ナット6.35	1	150556-001	69	サドーレバーバネカケ	1	151924-001
47	ヘンシダンネジ6.35	1	151912-001	70	キドーレバーシク	1	151925-001
48	ナット6.35	1	150556-001	71	スイヘイオクリ克蘭クリング	2	142628-001
49	ダンネジ6.35	1	151913-001	72	ザガネ	1	110505-001
50	カラー13	1	151914-001	73	トメワジクヨウC11	1	048110-142
51	ナット6.35	1	150556-001	74	アナメネジ5.95クボミ	1	014760-622
57	キドーレバー	1	151919-101	75	オイルメクラセン	1	111865-001
58	キドーセイフレバー	1	151920-001	76	キドーSTOPPA	1	155500-001
59	ボルト4.76×14	2	017711-412	77	アナボルト6×16	2	018061-622
60	バネザガネ2-5	2	028050-242	78	ヒラザガネシヨウ6	2	025060-132
61	ザガネ	2	113431-002	79	バネザガネ2-6	2	028060-242
62	Pサドーレバー	1	155499-001	80	ヒラザガネチユウ6	1	025060-232
63	ストップバネジ	1	154155-101				

C. 上軸・針棒関係 / Upper shaft and needle bar mechanism / Obere Welle und Nadelstange  
 Mécanisme de arbre supérieur et barre à aiguille / Mecanismo de eje superior y barra de aguja



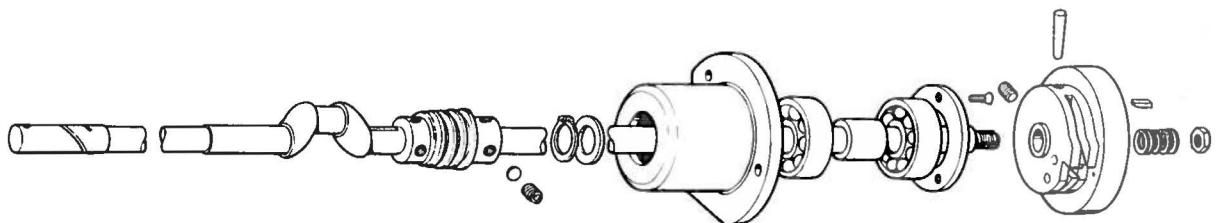
参照番号 Ref.No.	品名 Name of Parts	数量 Q'ty	部品コード Parts No.	参照番号 Ref.No.	品名 Name of Parts	数量 Q'ty	部品コード Parts No.
1	ウワジク	1	S09641-001	19	アナトメネジ6.35クボミ	1	014770-622
2	クランクロッドクミ	1	153040-001	20	ハリボウレンカクミ	1	154561-001
2-1	クランクロッド	1		20-1	テンピンクミ	1	153330-001
2-2	シメネジ4.76	2	144712-002	20-2	テンピンササエシク	1	152236-001
3	トメワジクヨウC15	1	048150-142	20-3	ハリボウクランクB	1	154624-001
4	タマジクウケケース	1	151997-000	20-4	ブラスサラネジ3.57L	1	132051-001
5	ベアリング6302VV	2	072630-260	20-5	ハリボウレンカン	1	152238-001
6	ベアリングカンザ	1	151998-000	20-6	ハリボウダキ	1	152239-001
7	タマジクウケフタ	1	151999-001	20-7	ナベコ437-40×8	1	062680-812
8	サラネジ3.57	3	102843-004	21	トメネジ5.95クボミ	1	013761-412
9	ボルト5.95×14	3	017761-412	22	ハリボウD	1	154701-001
10	ヒラザガネチュウ6	3	025060-232	24	アタマツキトメネジ3.57	1	144458-001
11	ウワジクメタルM	1	140726-000	25	ハリボウメタルU	1	152242-001
13	ウワジクメタルF	1	152000-001	26	ハリボウメタルDS	1	154627-001
14	トメネジ5.95クボミ	1	013761-412	27	ミシンハリTQ×1 #16	1	115053-016
15	ツリアイクランクC	1	S11071-000	33	カクコマ	1	142211-001
16	シメネジ7.14	1	100250-001	34	ハリボウアンナイ	1	152244-000
17	アナトメネジ6.35クボミ	1	014770-622	35	ナベコ635-28×14	2	062781-412
18	トメネジ6.35クボミ	1	123006-001	36	オクリシクスラストリング	1	116920-001

〈補給用・for Supply〉

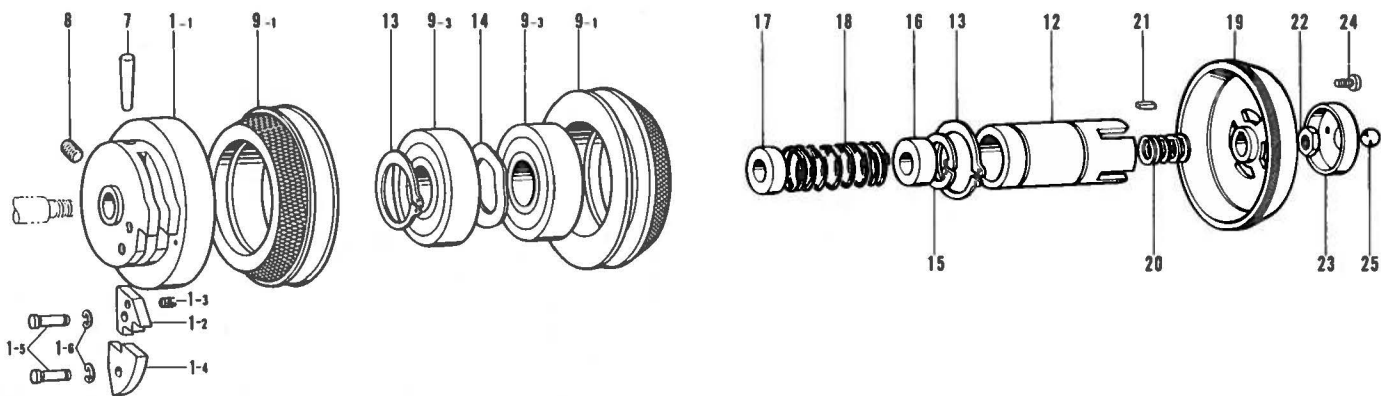
ウラジククミ448

Upper Shaft Assembly 448

S12412-001

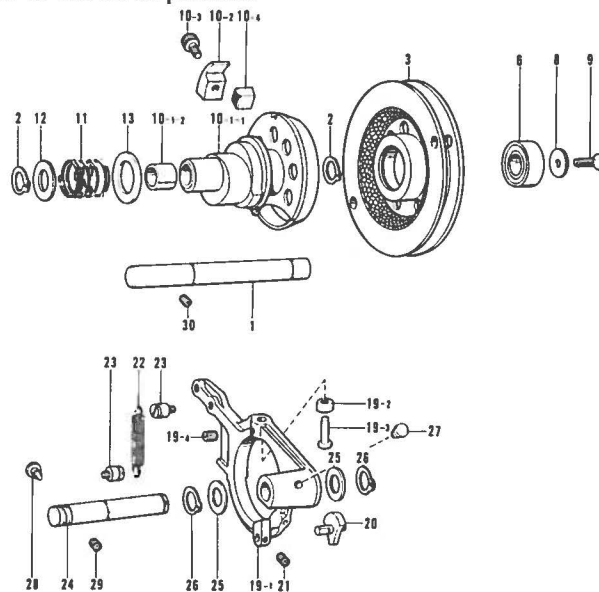


D. 動車・遊車関係 / Drive pulley and idler pulley mechanism / Antriebsriemenscheibe und Riemenscheibe  
 Mécanisme de poulie d'entraînement et poulie folle / Mecanismo de polea impulsora y polea tensora



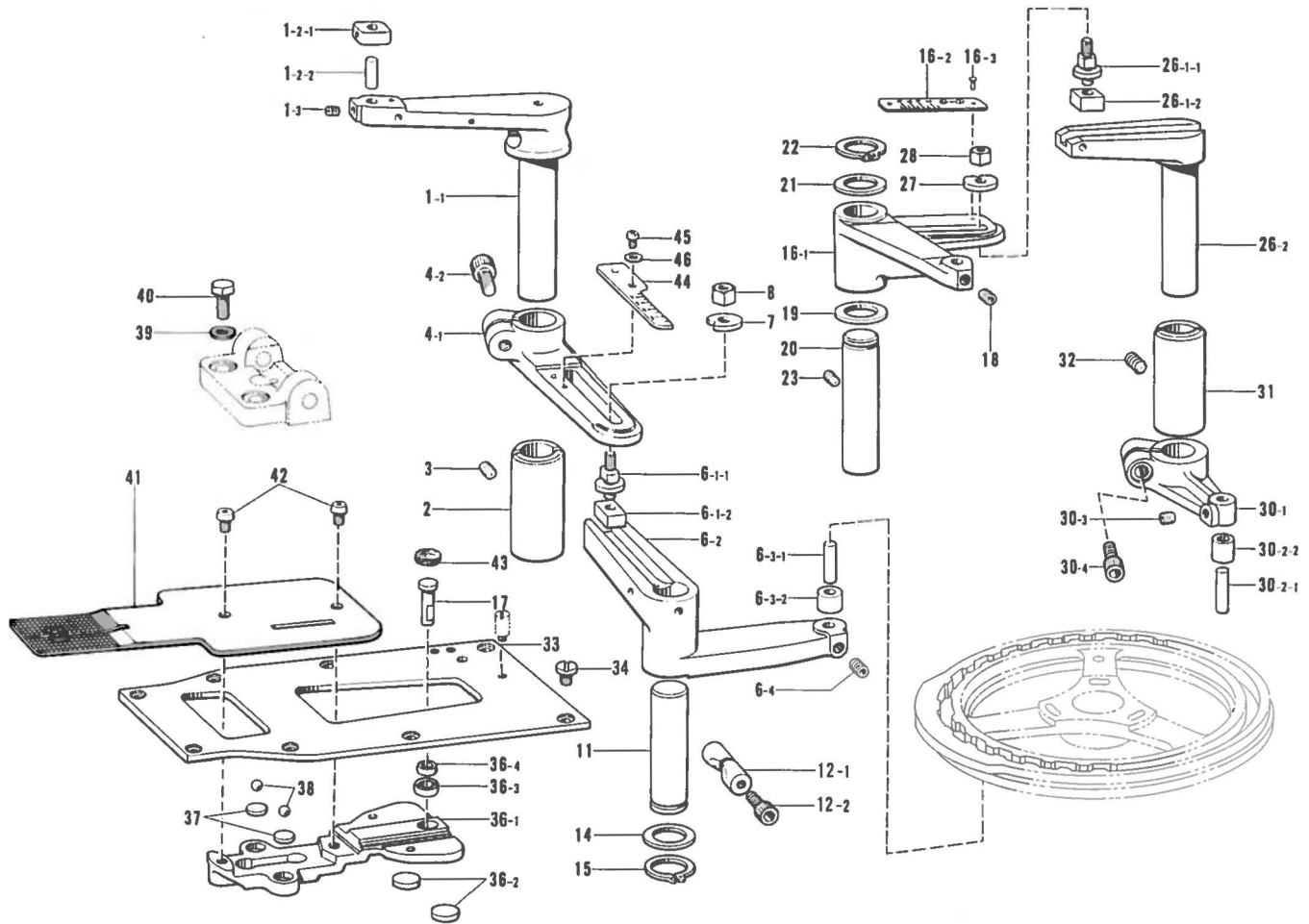
参照番号 Ref.No.	品名 Name of Parts	個数 Q'ty	部品コード Parts No.	参照番号 Ref.No.	品名 Name of Parts	個数 Q'ty	部品コード Parts No.
1	ストップカムミ	1	153044-001	13	トメワジクヨウC35	2	048350-142
1-1	ストップカム	1		14	ナミワッシャ	1	152899-001
1-2	セイドウカムヘン	1	152693-001	15	トメワアナヨウC24	1	048240-242
1-3	セイドウカムヘンバネ	1	152694-001	16	スライドブッシュA	1	152700-000
1-4	カンシヨウカムヘン	1	115003-001	17	スライドブッシュB	1	151946-000
1-5	カムヘンジク	2	153058-001	18	クラッチバネ	1	152701-001
1-6	トメワE4	2	048040-342	19	クラッチバン	1	152702-001
7	テーパピン6×35	1	147111-001	20	スペーサ	5	152703-100
8	アナトメネジ6.35クボミ	1	014770-622	21	ヘイコウキ3×3×13	1	S02878-000
9	プーリソウクミ	2	156935-101	22	ナット10ヒダリ	1	152705-001
9-1	プーリクミ	2	152695-201	23	ボールウケ	1	152706-001
9-3	タマジクウケ6007VV	2	072600-760	24	ナベコ318-40×7	4	062660-712
12	スライドメタル	1	152698-001	25	コウキユウ3/8	1	071095-250

E. パワー押エ関係 / Power lift mechanism / Heberbetätigungsverrichtung  
 Mécanisme de leveur / Mecanismo de carrera de potencia



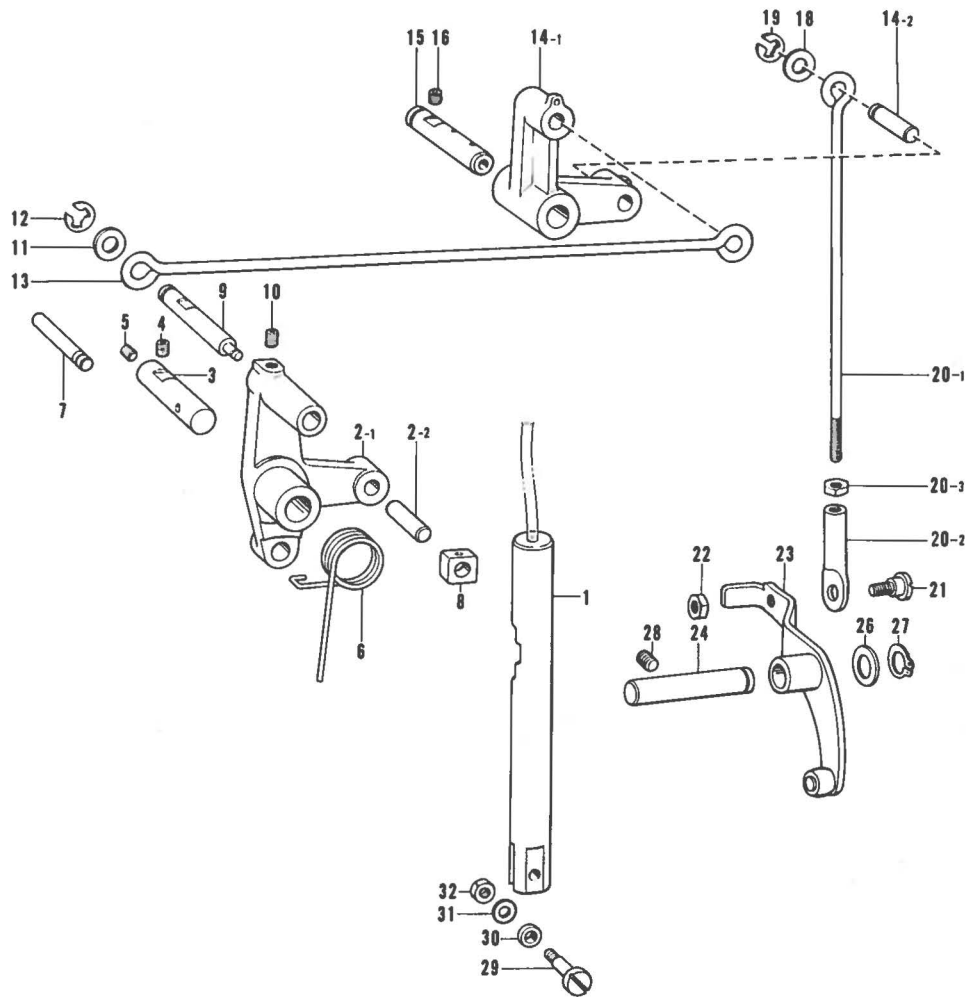
参照番号 Ref.No.	品名 Name of Parts	個数 Q'ty	部品コード Parts No.	参照番号 Ref.No.	品名 Name of Parts	個数 Q'ty	部品コード Parts No.
1	Pプーリシク	1	151928-001	19	クドレバークミ	1	151944-001
2	トメワジクヨウC17	2	048170-142	19-1	クドレバークミ	1	
3	Pプーリクミ	1	151930-201	19-2	コロ11	2	151947-101
6	タマジクウケ6003VV	1	072600-360	19-3	クドレバークミ	2	151948-001
8	シクウケフタ	1	151932-001	19-4	アナトメネジ5.95クボミ	2	014760-622
9	サラネジ4.76	1	107231-002	20	オサエアゲコロシクミ	1	151949-001
10	パワーカムセット	1	155523-001	21	アナトメネジ5.95クボミ	1	014760-622
10-1	パワーカムクミ	1	151933-001	22	クドレバークミ	1	151951-001
10-1-1	パワーカム	1		23	シタイトキリレバークミ	2	141472-002
10-1-2	DVブッシュ	2	151935-000	24	クドレバークミ	1	151952-001
10-2	パワーカムストッパA	1	151940-001	25	スラストザガネ16	2	151953-001
10-3	アナボルト6×8	1	018060-822	26	トメワジクヨウC16	2	048160-142
10-4	パワーカムストッパBクミ	1	151941-101	27	オイルメクラセン	1	111865-001
11	クラッチバネ	1	151936-001	28	アンナイピンネジ	1	151954-001
12	スラストザガネ17	1	151937-001	29	アナトメネジ7.94クボミ	1	014821-022
13	ザガネ	1	151938-001	30	アナトメネジ5.95クボミ	1	014760-622

F. 送り関係 / Feed mechanism / Transportvorrichtung  
 Mécanisme de l'entraînement / Mecanismo de la alimentación



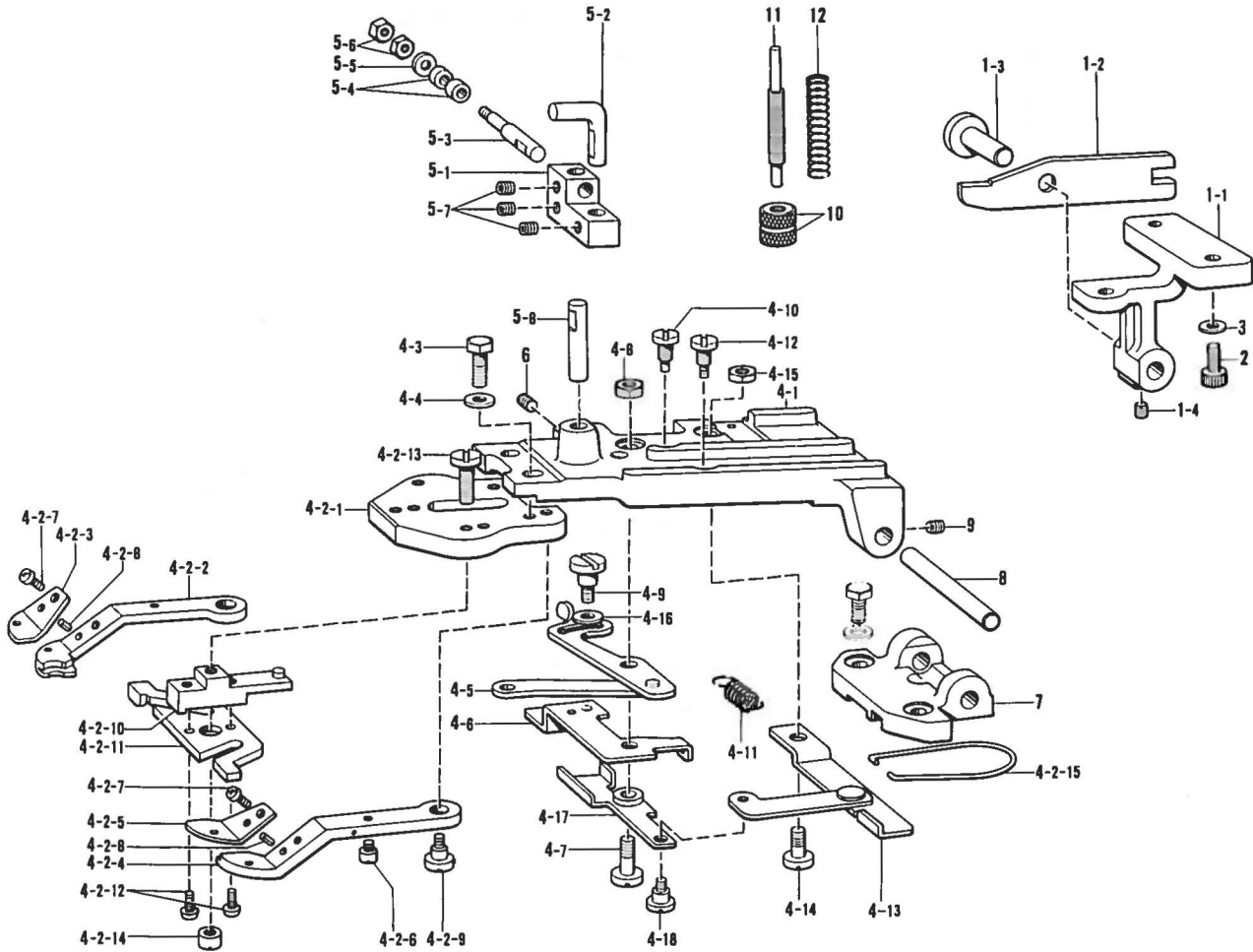
参照番号 Ref.No.	品名 Name of Parts	個数 Q'ty	部品コード Parts No.	参照番号 Ref.No.	品名 Name of Parts	個数 Q'ty	部品コード Parts No.
1-1	ヨコオクリレバー	1	152742-001	21	スラストザガネ18	1	152756-001
1-2	ヨコオクリカクゴマクミ	1	153041-001	22	トメワC18	1	048180-142
1-2-1	ヨコオクリカクゴマ	1		23	アナトメネジ5.95クボミ	1	014760-622
1-2-2	ヨコオクリカクゴマピン	1		26-1	オクリチョウセツジククミ	1	153042-001
1-3	トメネジ4.37	1	151602-002	26-1-1	オクリチョウセツジク	1	
2	オクリメタル	1	152745-001	26-1-2	オクリチョウセツツカコマ	1	
3	アナトメネジ5.95クボミ	1	014760-622	26-2	タテオクリチョウセツレバー	1	153823-001
4	ヨコチョウセツレバークミ	1	153820-101	27	オクリチョウセツザガネ	1	152749-001
4-1	ヨコオクリチョウセツレバー	1		28	オクリチョウセツナット	1	152750-001
4-2	アナボルト8×20	1	018082-022	30-1	タテオクリカムレバー	1	153824-001
6-1	オクリチョウセツジククミ	1	153042-001	30-2	オクリカムコロジクミB	1	153989-001
6-1-1	オクリチョウセツジク	1		30-2-1	コロ6.35	1	
6-1-2	オクリチョウセツツカコマ	1		30-2-2	コロ8.72	1	
6-2	ヨコオクリカムレバー	1	152752-001	30-3	アナトメネジ5.95クボミ	1	014760-622
6-3	オクリカムコロジクミA	1	153988-001	30-4	アナボルト8×20	1	018082-022
6-3-1	コロ6.35	1		31	オクリメタル	1	152745-001
6-3-2	コロ12.7	1		32	アナトメネジ5.95クボミ	1	014760-622
6-4	アナトメネジ5.95クボミ	1	014760-622	33	オクリダイアンナイタ	1	S07089-001
7	オクリチョウセツザガネ	1	152749-001	34	シメネジ4.37	8	145318-001
8	オクリチョウセツナット	1	152750-001	36	オクリダイクミ	1	S07135-001
11	ヨコオクリカムレバークミ	1	152755-001	36-1	オクリダイ	1	
12	ピンチスリーブクミ	1	S09132-001	36-2	オクリダイカンザ	2	152771-000
12-1	ピンチスリーブ	1		36-3	キューメンブッシュメタル	1	152773-001
12-2	アナボルト6×30	1	018063-022	36-4	キューメンブッシュ	1	141331-001
14	スラストザガネ18	1	152756-001	37	カンザ	2	152772-001
15	トメワC18	1	048180-142	38	コウキウ3/16	2	071047-650
16	タテオクリレバークミ	1	154174-001	39	ヒラザガネチウ6	2	025060-232
16-1	タテオクリレバー	1		40	ボルト5.95×12	2	017761-212
16-2	タテオクリメモリイタ	1		41	オクリイタB	1	S07114-001
16-3	トメピン	2	116231-001	42	オクリイタシメネジ	2	153057-002
17	タテオクリジク	1	152759-001	43	オサエウデフェルト	1	153035-000
18	アナトメネジ5.95クボミ	1	014760-622	44	ヨコオクリメモリイタ	1	153826-001
19	スラストザガネ18	1	152756-001	45	バインド318-40×5	1	060660-512
20	タテオクリレバークミ	1	152760-001	46	ヒラザガネシヨウ3	1	025030-132

G. 押エ上げ関係 / Work clamp lifter mechanism / Stoffhalterhebevorrchtung  
 Mécanisme de leveur du pinceur / Mecanismo de levantador de ménsula de trabajo



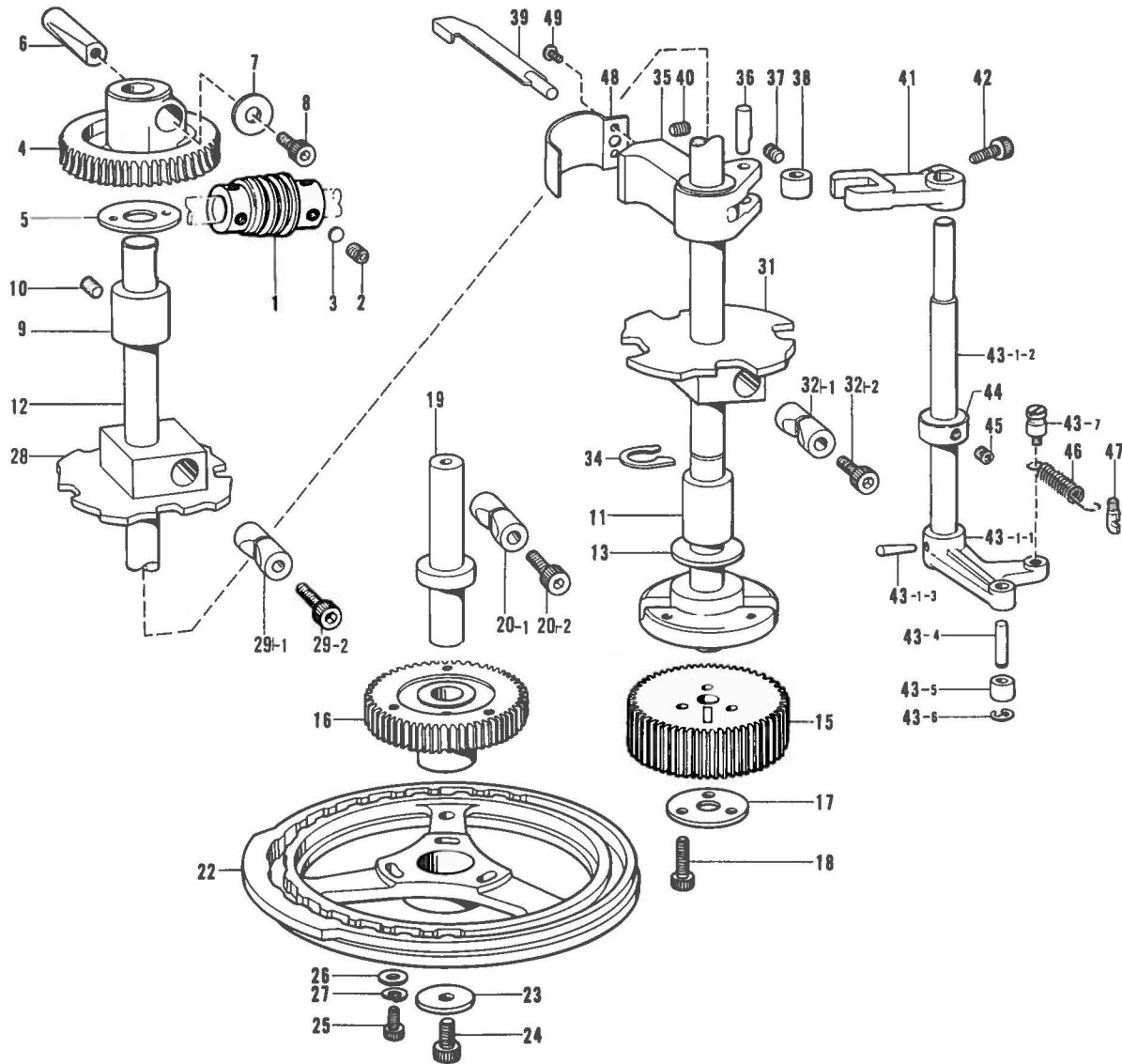
参照番号 Ref.No.	品名 Name of Parts	数量 Q'ty	部品コード Parts No.	参照番号 Ref.No.	品名 Name of Parts	数量 Q'ty	部品コード Parts No.
1	オサエアゲロッド	1	153831-001	18	ザガネ	2	107153-002
2-1	オサエアゲレバー	1	152798-001	19	トメワE6	2	048060-342
2-2	ヨコオクリカクゴマピン	1	152744-001	20	チョウセツロッドクミ	1	152808-101
3	オサエアゲレバシャフト	1	152799-001	20-1	オサエアゲチョウセツロッド	1	154332-001
4	アナトメネジ5.95クボミ	1	014760-622	20-2	オサエアゲチョウセツギテ	1	154333-001
5	トメネジ5.95クボミ	1	013760-612	20-3	ナット6.35	1	150556-001
6	オサエアゲバネ	1	152800-201	21	ダンネジ6.35	1	141583-001
7	バネカケピン	1	152801-001	22	ナット6.35	1	150556-001
8	ハリボウアンナイカクコマ	1	102630-001	23	サドウレバークミ	1	152811-001
9	オサエアゲロッドシクA	1	152802-001	24	サドウレバシャフト	1	158687-001
10	アナトメネジ5.95クボミ	1	014760-622	26	スイヘイオクリランクリング	1	142628-001
11	ザガネ	1	107153-002	27	トメワジクヨウC11	1	048110-142
12	トメワE6	1	048060-342	28	アナトメネジ5.95クボミ	1	014760-622
13	オサエアゲロッドA	1	152803-001	29	コロジク	1	153828-001
14-1	オサエアゲレバツレバー	1	152805-101	30	コロ	1	107744-001
14-2	オサエアゲロッドシクB	2	152806-001	31	ザガネ4.76	1	153484-001
15	レバツレバシャフト	1	158686-001	32	ナット4.37	2	105234-003
16	アナトメネジ5.95クボミ	1	014760-622				

H. ボタンツマミ作動関係 / Button clamp mechanism / Knopfhaltvorrichtung  
 Mécanisme du pince-boutons / Mecanismo de la ménsula de resorte



参照番号 Ref.No.	品名 Name of Parts	数量 Q'ty	部品コード Parts No.	参照番号 Ref.No.	品名 Name of Parts	数量 Q'ty	部品コード Parts No.
1-1	レバーホルダー Bracket	1	153835-006	4-7	シメネジ6.35 Screw 6.35	1	S06994-001
1-2	ボタンツカミアゲレバー Button Clamp Lifting Lever	1	153836-101	4-8	ナット6.35 Nut 6.35	1	150556-001
1-3	ボタンツカミレバースhaft Button Clamp Lever Shaft	1	153838-001	4-9	ダンネジ4.37 Stud Screw 4.37	1	115166-001
1-4	アナトメネジ5.95クボミ Screw 5.95	1	014760-622	4-10	ストッパーネジ Screw	1	S03606-001
2	アナボルト6×20 Bolt 6×20	2	018062-022	4-11	ボタンヒラキツメバネ Spring	1	S03607-001
3	ヒラザガネチューブ Washer 6	2	025060-232	4-12	バネカケ Spring Hook	1	S03608-001
4	ボタンツカミホルダー組み Button Clamp Holder Assembly	1	S07080-001	4-13	ヒラキレバークミ Opener Lever Assembly	1	S07098-001
4-1	ボタンツカミホルダー Button Clamp Holder	1	S07081-001	4-14	シメネジ6.35 Screw 6.35	1	S07117-001
4-2	ボタンツカミクミ448 Button Clamp Assembly 448	1	S10779-001	4-15	ナット6.35 Nut 6.35	1	150556-001
4-2-1	ボタンツカミタイ Button Clamp Bracket	1	S03464-101	4-16	ヒラザガネチューブ4.37 Washer 4.37	1	025680-232
4-2-2	ボタンツカミL Button Clamp (L)	1	S05678-101	4-17	ボタンヒラキササエレバー Button Opener Support Lever	1	S06992-001
4-2-3	ボタンツカミLイタバネ Button Clamp (L) Plate Spring	1	S05680-101	4-18	ダンネジ6.35 Stud Screw 6.35	1	149127-001
4-2-4	ボタンツカミR Button Clamp (R)	1	S05678-101	5	オサエアゲホルダー組み Presser Lift Holder Assembly	1	S07107-001
4-2-5	ボタンツカミRイタバネ Button Clamp (R) Plate Spring	1	S05681-101	5-1	オサエアゲホルダー Presser Lift Holder	1	S06995-001
4-2-6	ボタンツカミアンナイピン Screw	2	115156-001	5-2	オサエアゲフックA Presser Lifter Hook (A)	1	S06998-001
4-2-7	ナベコ437-40×5 Screw 437×5	2	062680-512	5-3	ボタンホルダーフック Button Holder Hook	1	S06996-001
4-2-8	スプリングピンAW2.5 Spring Pin AW2.5	2	047250-642	5-4	コロ Roller	2	107744-001
4-2-9	ダンネジ4.76 Stud Screw 4.76	2	115158-001	5-5	ザガネ4.76 Washer 4.76	1	153484-001
4-2-10	ボタンツカミMクミB Button Clamp (M) Assembly (B)	1	S05687-001	5-6	ナット4.37 Nut 4.37	2	105234-003
4-2-11	ボタンツカミイタカム Button Clamp Plate	1	S05905-001	5-7	アナトメネジ5.95クボミ Screw 5.95	3	014760-622
4-2-12	ナベコ437-40×8 Screw 437×8	2	062680-812	5-8	ホルダーササエジク Holder Supporter Shaft	1	S06997-001
4-2-13	シメネジ4.37 Screw 4.37	1	S03468-001	6	アナトメネジ5.95クボミ Screw 5.95	1	014760-622
4-2-14	マルナット4.37 Nut 4.37	1	S03657-001	7	ボタンツカミホルダーササエ Button Clamp Holder Support	1	S07084-001
4-2-15	ボタンツカミモドシバネ Button Clamp Spring	1	S03610-001	8	ボタンツカミホルダージク Button Clamp Holder Shaft	1	153827-001
4-3	ボルト4.76×14 Bolt 4.76×14	2	017711-412	9	アナトメネジ4.37クボミ Screw 4.37	2	014680-622
4-4	ザガネ Washer	2	146354-001	10	オサエバネチューンネジ Screw	2	146994-001
4-5	サイズチョウセツイタクミ Size Adjusting Plate Assembly	1	S03600-001	11	オサエバネチューンネジ Screw	1	115148-101
4-6	ボタンヒラキササエ Button Opener Support	1	S07079-001	12	ボタンツカミオサエシバネ Spring	1	115147-001

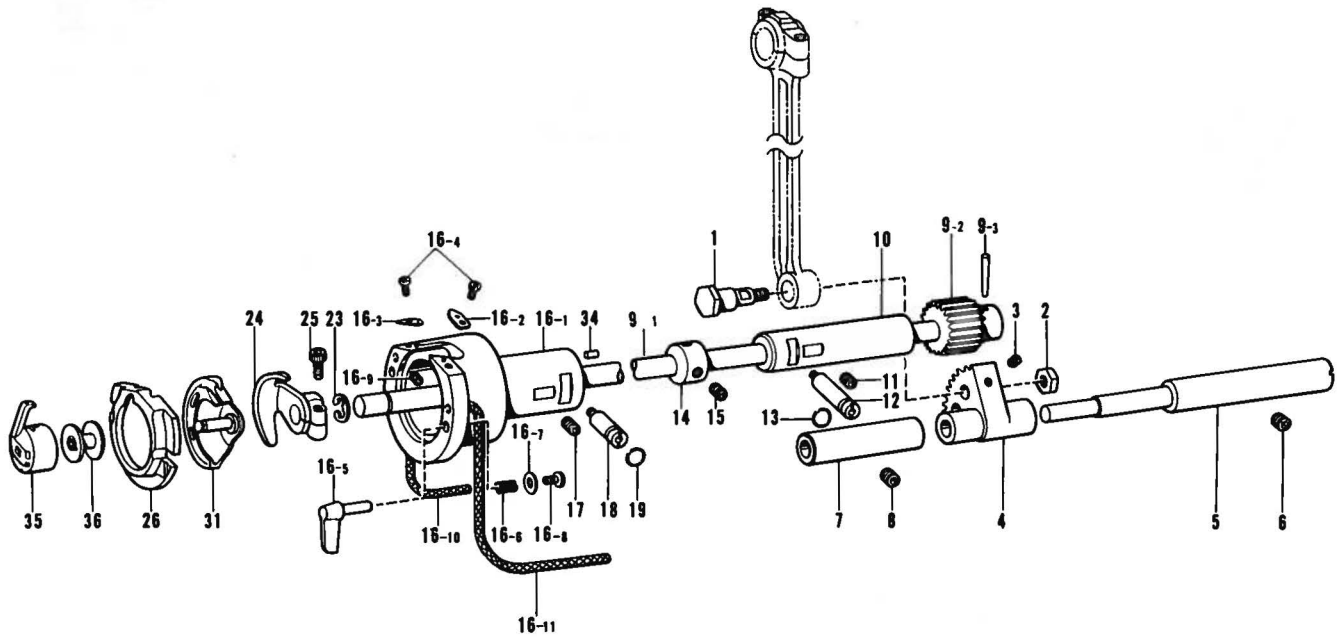
J. カム伝導関係 / Feed cam mechanism / Vertikale Welle  
 Mécanisme d'arbre vertical / Mecanismo de eje vertical



参照番号 Ref.No.	品名 Name of Parts	個数 Q'ty	部品コード Parts No.	参照番号 Ref.No.	品名 Name of Parts	個数 Q'ty	部品コード Parts No.
1	ウォーム36	1	153841-001	29-2	アナボルト6×30	1	018063-022
2	アナトメネジ5.95	6	152718-001	31	イトキリカムSP	1	S07814-001
3	トメザガネ	1	147151-000	32	ピンチスリーブクミ	1	S09132-001
4	ウォームホイール36	1	153840-000	32-1	ピンチスリーブ	1	---
5	スラストザガネ	1	152713-001	32-2	アナボルト6×30	1	018063-022
6	スリーブ	1	152709-000	34	イトキリカムトメリング	1	152723-001
7	ザガネ	1	152710-001	35	セイギョタイ	1	152731-001
8	アナボルト6×20	1	018062-222	36	セイギョタイコロジク	1	152732-001
9	タテジクメタルU	1	159977-000	37	トメネジ4.76クボミ	1	013710-712
10	アナトメネジ5.95クボミ	1	014760-622	38	コロ	1	152914-001
11	タテジクメタルL	1	159978-001	39	ハリカズキリカエレバー	1	153845-001
12	タテジクソウクミ	1	159979-001	40	トメネジ4.76クボミ	1	013710-712
13	スラストザガネ40	1	159984-001	41	セイギョレバー	1	152734-001
15	チェンジギヤ28W	1	152719-000	42	アナボルト6×16	1	018061-622
16	チェンジギヤ28C	1	152720-000	43	セイギョカムレバークミ	1	152735-101
17	チェンジギヤザガネ	1	153104-001	43-1	セイギョカムレバークミ	1	153332-001
18	アナボルト6×22	3	018062-222	43-1-1	セイギョカムレバー	1	---
19	カムジク	1	152724-001	43-1-2	セイギョレバークミ	1	---
20	ピンチスリーブクミ	1	S09132-001	43-1-3	テーパピン3×20	1	046302-020
20-1	ピンチスリーブ	1	---	43-4	コロジク	1	152739-001
20-2	アナボルト6×30	1	018063-022	43-5	コロ	1	153195-001
22	オクリカム438-1A	1	156101-001	43-6	トメワE4	1	048040-342
23	スラストザガネ8	1	152728-001	43-7	バネカケ	1	155337-001
24	アナボルト8×15	1	151163-001	44	セットカラー	1	110027-001
25	アナボルト6×20	3	018062-022	45	アナトメネジ5.95クボミ	2	014760-622
26	ザガネ	3	109893-002	46	セイギョバネ	1	155336-001
27	バネザガネ2-6	3	028060-242	47	バネカケ	1	141334-001
28	クラッチカム36	1	153842-001	48	セイギョタイカバー	1	153141-001
29	ピンチスリーブクミ	1	S09132-001	49	ナヘコ357 40×4	2	062670-412
29-1	ピンチスリーブ	1	---				

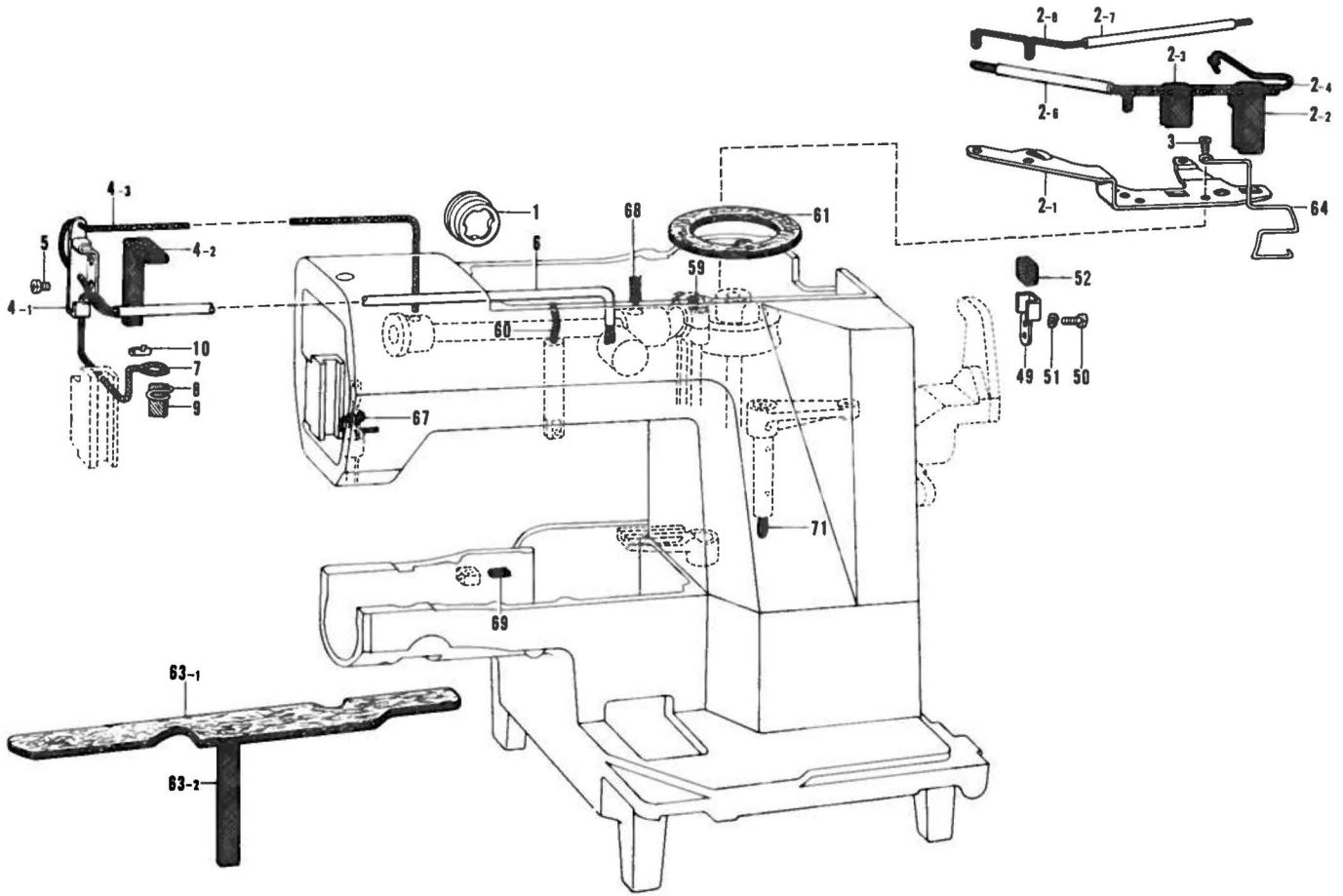


K. 下軸関係 / Lower shaft mechanism / Untere Welle  
 Mécanisme de l'arbre inférieur / Mecanismo de la eje inferior



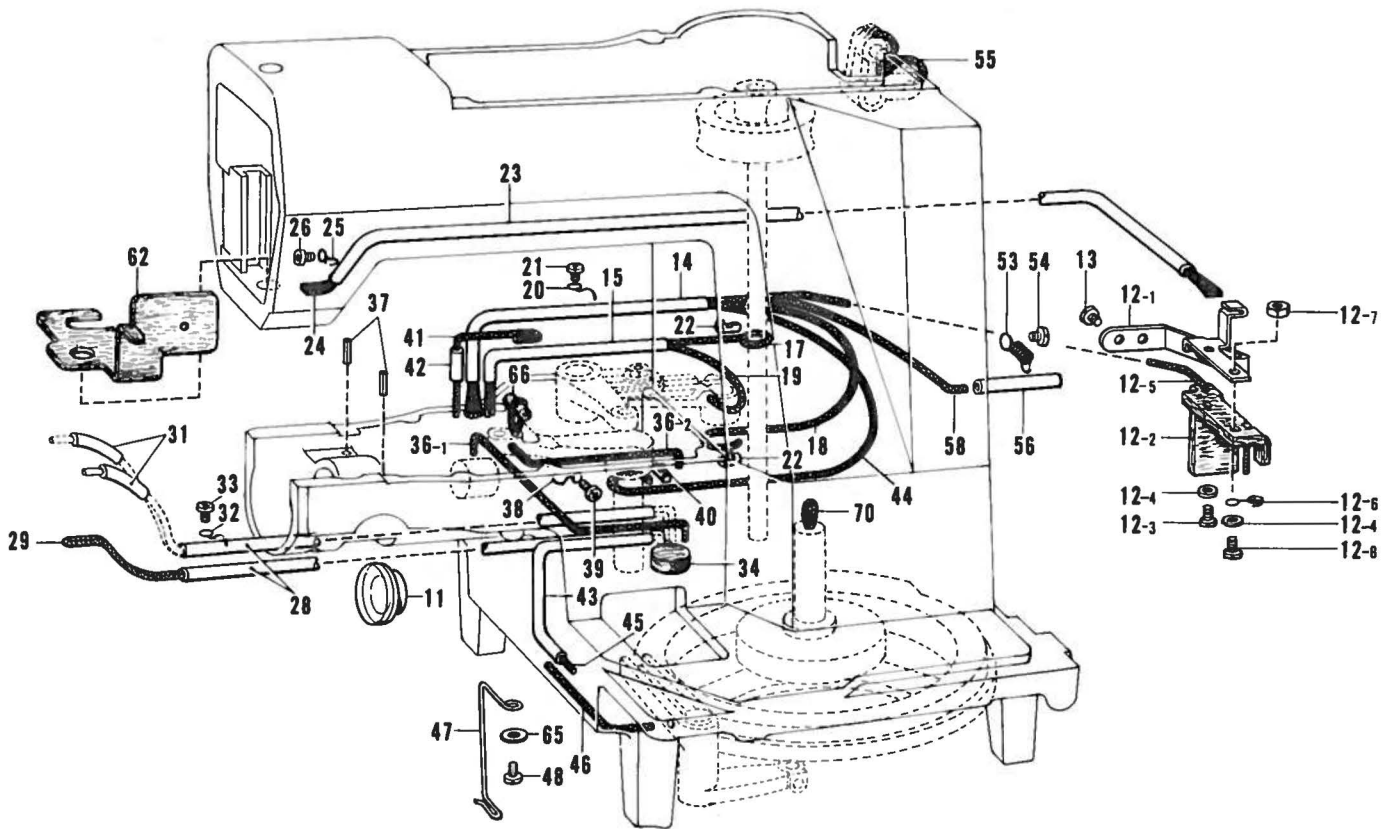
参照番号 Ref.No.	品名 Name of Parts	個数 Q'ty	部品コード Parts No.	参照番号 Ref.No.	品名 Name of Parts	個数 Q'ty	部品コード Parts No.
1	クランクロッドダンネジ Crank Rod Stud Screw	1	141786-001	16-3	カマイトアンナイL Shuttle Race Thread Guide (L)	1	152680-001
2	ナット7.14 Nut 7.14	1	104689-002	16-4	ナベコ318-40×4 Screw 318×4	2	062660-412
3	アナトメネジ4.37クボミ Screw 4.37×6	1	014680-622	16-5	オオカマトリツケツメ Shuttle Race Ring Set Claw	2	152683-001
4	ヨウドウギヤ Rock Gear	1	152245-001	16-6	オオカマトリツケバネ Spring	2	152684-001
5	ヨウドウギヤシク Rock Gear Shaft	1	152246-001	16-7	ワザガネ3.2 Washer 3.2	2	402887-001
6	アナトメネジ5.95クボミ Screw 5.95×6	1	014760-622	16-8	ナベコ318-40×7 Screw 318×7	2	062660-712
7	ヨウドウシクメタル Rock Shaft Bushing	1	152247-001	16-9	オオカマタイフェルト Shuttle Race Body Felt	2	153050-000
8	アナトメネジ5.95クボミ Screw 5.95×6	1	014760-622	16-10	クミヒモ (270mm) Wick (270mm)	1	155489-000
9	シタジクミ Lower Shaft Assembly	1	152191-001	16-11	クミヒモ2.5×220 Wick 2.5×220	1	S00400-000
9-1	シタジク Lower Shaft	1		17	アナトメネジ5.95クボミ Screw 5.95×6	1	014760-622
9-2	シタジクギヤ Lower Shaft Gear	1		18	カマチヨウセツジク Shuttle Hook Adjusting Stud	1	152678-001
9-3	テーパピン3×16 Taper Pin 3×16	1	046301-620	19	OリングPW3 Packing PW3	1	081003-670
10	シタジクメタル Lower Shaft Bushing	1	152250-001	23	トメワE8 Stop Ring E8	1	048080-342
11	アナトメネジ5.95クボミ Screw 5.95×6	1	014760-622	24	ドライバー Driver	1	152681-101
12	カマチヨウセツジク Shuttle Hook Adjusting Stud	1	152678-001	25	アナボルト5×14 Bolt 5×14	1	018501-422
13	OリングPW3 Packing PW3	1	081003-670	26	オオカマB Shuttle Race Ring (B)	1	152686-001
14	セットカラー Set Collar	1	110495-003	31	ナカカマB Shuttle Hook (B)	1	152687-101
15	アナトメネジ6.35クボミ Screw 6.35×6	2	014770-622	34	オオカマアンナイピン Pin	1	141808-001
16	オオカマタイ Shuttle Race Body Assembly	1	S00327-001	35	ボビンケーススキA Bobbin Case Assembly (A)	1	159610-101
16-1	オオカマタイ Shuttle Race Body	1	152677-001	36	ボビン Bobbin	1	159613-001
16-2	カマイトアンナイR Shuttle Race Thread Guide (R)	1	152679-001				

L. 給油・潤滑関係(1)/Lubrication (1)/Schmierung (1)  
 Lubrification (1)/Lubrificación (1)



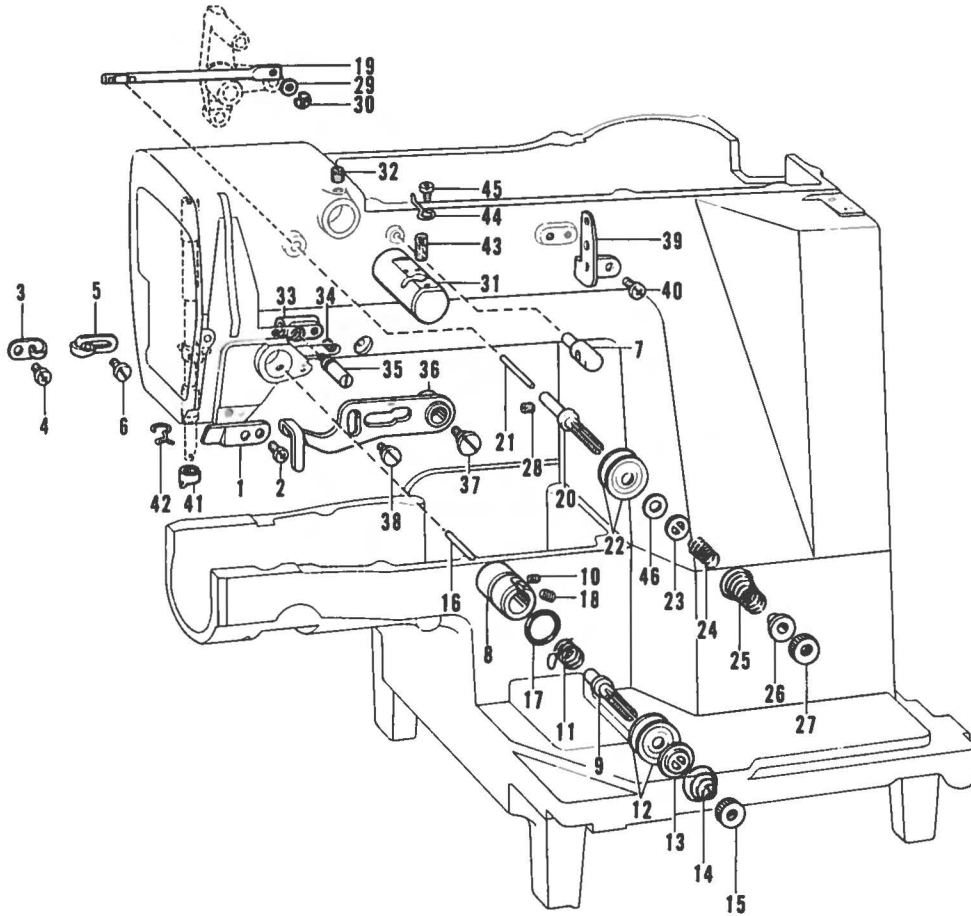
参照番号 Ref.No.	品名 Name of Parts	個数 Q'ty	部品コード Parts No.	参照番号 Ref.No.	品名 Name of Parts	個数 Q'ty	部品コード Parts No.
1	オイルポットマド Oil Gauge Window	1	152948-001	8	ハリボウメタルヒモササエ Wick Supporter	1	152962-001
2	ウワジクキュウユササエクミ Wick Supporter Assembly	1	152949-001	9	ヒラクミヒモ (40mm) Wick (40mm)	1	152960-001
2-1	ウワジクキュウユササエ Wick Supporter	1	152950-001	10	クミヒモササエ Wick Supporter	1	104567-001
2-2	ウォームキュウユフェルト Felt	1	152951-001	49	ボールキュウユヒモササエ Wick Holder	1	152976-001
2-3	ロッドキュウユフェルト Felt	1	152952-001	50	ナベコ357-40×5 Screw 357×5	2	062670-512
2-4	クミヒモ6×6 (660mm) Wick 6×6 (660mm)	1	153918-001	51	バネザガネ2-4 Spring Washer 2-4	2	028040-242
2-6	ビニルチューブ Oil Tube	1	140423-000	52	ヒラクミヒモ (50mm) Wick (50mm)	1	152977-001
2-7	ハイユパイプ Oil Tube	1	147745-000	59	フェルト Felt	1	107149-001
2-8	クミヒモ6×6 (370mm) Wick 6×6 (370mm)	1	153919-001	60	クミヒモ4×4 (100mm) Wick 4×4 (100mm)	1	152968-001
3	ナベコ437-40×10 Screw 437×10	2	062681-012	61	ホイールキュウユフェルト Felt	1	153529-001
4	テンピンキュウユササエクミ Wick Supporter Assembly	1	152958-001	63-1	ベッドLフェルト Felt	1	153531-001
4-1	テンピンキュウユササエ Wick Supporter	1	152959-001	63-2	ヒラクミヒモ (150mm) Wick (150mm)	1	153562-001
4-2	ヒラクミヒモ (210mm) Wick (210mm)	1	152955-001	64	ウォームキュウユフェルトササエ Felt Supporter	1	153528-001
4-3	クミヒモ4×4 (500mm) Wick 4×4 (500mm)	1	152956-001	67	クミヒモ4×4 (170mm) Wick 4×4 (170mm)	1	152973-001
5	ナベコ437-40×6 Screw 437×6	1	062680-612	68	クミヒモ4×4 (30mm) Wick 4×4 (30mm)	1	153925-001
6	ハイユパイプ Oil Tube	1	144694-001	69	タコヒモ (10mm) Wick (10mm)	1	153926-001
7	クミヒモ4×4 (500mm) Wick 4×4 (500mm)	1	152956-001	71	クミヒモ6×6 (150mm) Wick 6×6 (150mm)	1	152980-001

L. 給油・潤滑関係(2) / Lubrication (2) / Schmierung (2)  
 Lubrication (2) / Lubricación (2)



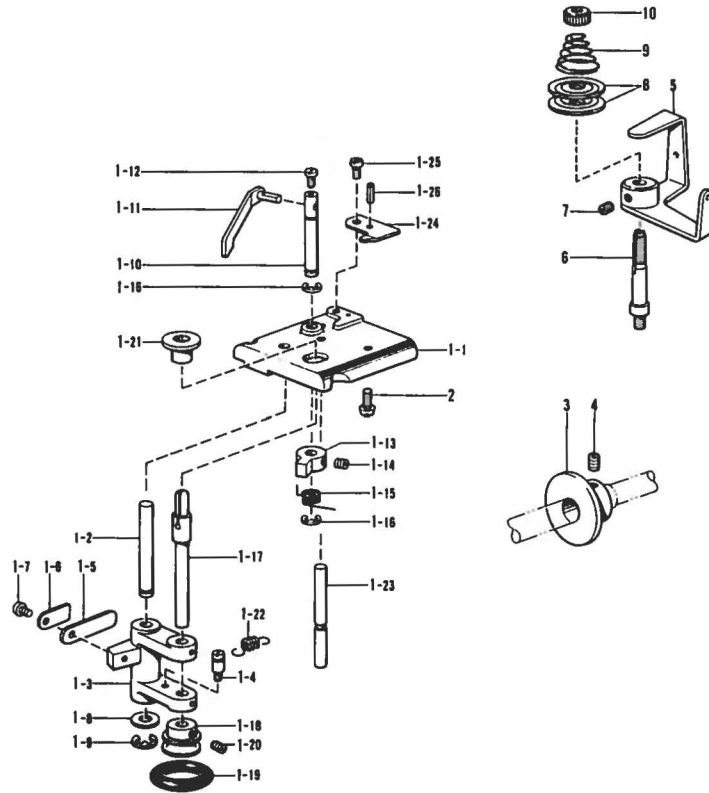
参照番号 Ref.No.	品名 Name of Parts	個数 Q'ty	部品コード Parts No.	参照番号 Ref.No.	品名 Name of Parts	個数 Q'ty	部品コード Parts No.
11	オイルポットマド	1	152948-001	32	コードササエカネ	1	152969-001
12	シタジクキュウユササエクミ	1	152961-001	33	ナベコ357-40×5	1	062670-512
12-1	シタジクキュウユササエ	1	152966-001	34	フェルト	1	113006-001
12-2	シタジクキュウユフェルト	1	152967-001	36-1	クミヒモ4×4 (170mm)	1	152973-001
12-3	ナベコ357-40×8	2	062670-812	36-2	クミヒモ4×4 (150mm)	1	153921-001
12-4	ヒラザガネダイ3.5	3	025350-332	37	スプリングピンAW2.5	2	047251-640
12-5	クミヒモ4×4	1	152963-001	38	コードササエカネ	1	117150-001
12-6	ビニルチューブササエC	1	141692-001	39	ナベコ357-40×5	1	062670-512
12-7	ナット2シュ3.57	1	021670-202	40	クミヒモササエ	1	104567-001
12-8	ナベコ357-40×14	1	062671-412	41	クミヒモ4×4 (350mm)	1	152974-001
13	ナベコ357-40×6	2	062670-612	42	ビニルチューブ	1	112669-001
14	ビニルチューブ	1	148921-000	43	ハイユパイプL	1	147745-000
15	ハイユパイプL	1	147745-000	44	クミヒモ4×4 (340mm)	1	153922-001
17	クミヒモ6×6 (310mm)	1	152964-001	45	クミヒモ6×6 (360mm)	1	152953-001
18	クミヒモ4×4 (400mm)	1	152965-001	46	クミヒモ4×4 (120mm)	1	152985-001
19	クミヒモ6×6 (310mm)	1	152964-001	47	キュウユヒモササエ	1	153763-001
20	コードササエカネ	1	152969-001	48	ナベコ357-40×5	1	062670-512
21	ナベコ357-40×5	1	062670-512	53	チューブササエ	1	152978-001
22	クミヒモササエ	2	104567-001	54	ナベコ437-40×8	1	062680-812
23	ビニルチューブ	1	146375-000	55	クミヒモ6×6	1	153927-001
24	ヒラクミヒモ (760mm)	1	152992-001	56	ビニルチューブ	1	112669-001
25	コードササエカネ	1	117150-001	58	クミヒモ4×4 (500mm)	1	153922-001
26	ナベコ357-40×5	1	062670-512	62	スイアゲフェルト	1	153530-001
28	ビニルチューブ	2	140423-000	65	ザガネ	1	105248-003
29	クミヒモ4×4	1	152971-001	66	フェルト	1	153924-001
31	ビニルチューブ	2	112669-001	70	クミヒモ6×6 (150mm)	1	152980-001

M. 糸通シ関係 / Threading mechanism / Fadenführungsrichtung  
 Mécanisme de l'enfilage / Mecanismo de la enhebrado



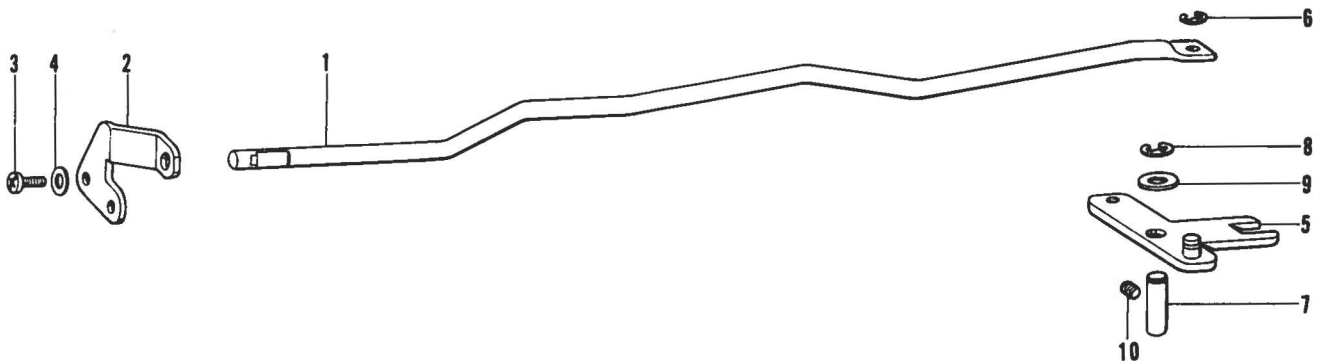
参照番号 Ref.No.	品名 Name of Parts	個数 Q'ty	部品コード Parts No.	参照番号 Ref.No.	品名 Name of Parts	個数 Q'ty	部品コード Parts No.
1	アームイトミチ	1	152869-001	24	ウワイトオサエバネ	1	152878-001
2	ナベコ476-32×7	1	062710-712	25	フクチョウシバネ	1	152879-101
3	アームイトカケ	1	152870-001	26	バネウケ	1	152880-001
4	ナベコ357-40×6	1	062670-612	27	イトチョウシナット	1	100136-001
5	アームイトアンナイ	1	113316-001	28	アナトメネジ4.37クボミ	1	014680-422
6	シメネジ3.57	1	112751-003	29	ザガネ	1	140208-001
7	ウワイトアンナイボウ	1	153049-001	30	トメフE4	1	048040-342
8	イトチョウシダイ	1	152872-001	31	エキレイタイクミ	1	152881-001
9	イトチョウシボウ	1	100398-001	32	トメネジ5.95クボミ	1	013760-612
10	トメネジ3.57	1	100402-004	33	イトトリアンナイジクウケ	1	152886-001
11	イトトリバネ	1	145519-001	34	アナトメネジ4.37クボミ	1	014680-422
12	イトチョウシサラ	2	145446-001	35	イトトリアンナイジク	1	152887-001
13	イトチョウシサラオサエ	1	159805-001	36	イトトリレバー	1	152888-101
14	イトチョウシバネ	1	107606-001	37	ダンネジ6.35	1	141528-001
15	イトチョウシナット	1	100136-001	38	ダンネジ4.76	1	115077-003
16	イトユルメピン	1	152873-001	39	ミツメイトカケ	1	152889-001
17	オリング	1	114294-001	40	ナベコ357-40×6	2	062670-612
18	トメネジ5.95	1	103950-003	41	ハリボウイトアンナイA	1	152890-001
19	フクイトユルメボウ	1	152874-001	42	ハリボウメタルDイトアンナイ	1	154626-001
20	フクイトチョウシボウ	1	152875-001	43	フェルト8×15.5	1	152883-000
21	フクイトユルメピン	1	152876-001	44	エキレイイトカケ	1	152884-001
22	イトチョウシサラ	2	145446-001	45	ナベコ357-40×4	1	062670-412
23	イトチョウシサラオサエ	1	152877-001	46	ザガネ	1	153138-001

N. 糸巻き関係 / Bobbin winder mechanism / Spuler  
 Mécanisme de bobineur / Mecanismo del devanador de la canilla



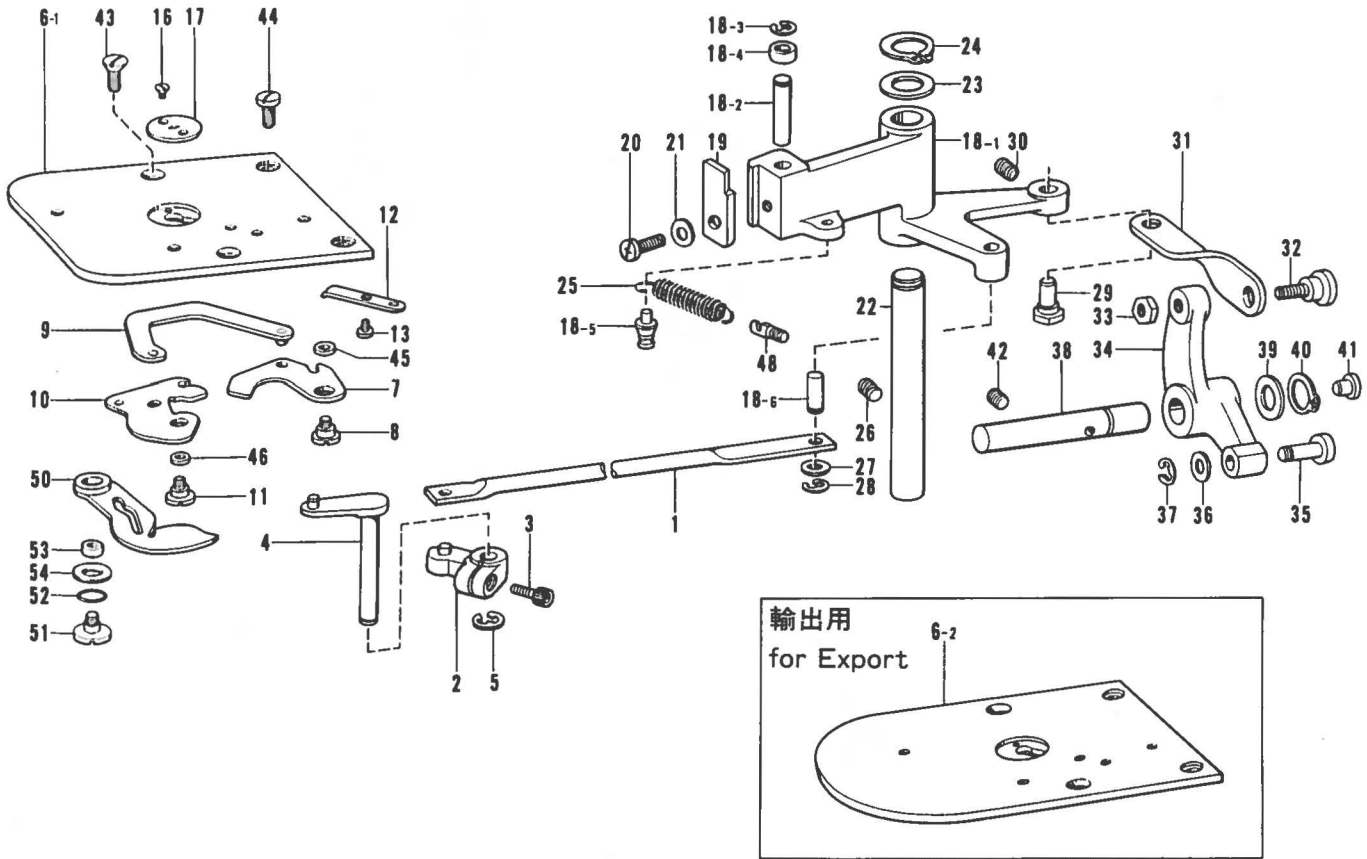
参照番号 Ref.No.	品名 Name of Parts	数量 Q'ty	部品コード Parts No.	参照番号 Ref.No.	品名 Name of Parts	数量 Q'ty	部品コード Parts No.
1	イトマキ	1	S10700-001	1-18	イトマキクルマ	1	154528-001
1-1	イトマキダイ	1	S11070-001	1-19	ゴムワ	1	120448-001
1-2	イトマキレバースク	1	S10172-001	1-20	アナトメネジ4.37クボミ	2	014680-422
1-3	イトマキレバー	1	152984-001	1-21	ホコリヨケイタ	1	S10174-000
1-4	テインレバーバネカケ	1	141550-001	1-22	イトマキウデバネ	1	S10268-001
1-5	イタバネ	1	152936-001	1-23	ストッパシク	1	S10175-001
1-6	ザガネ	1	152937-001	1-24	メス	1	152938-001
1-7	ナベコ357-40×6	1	062670-612	1-25	ナベコ437-40×7	1	062680-712
1-8	ザガネ	1	159486-001	1-26	スプリングピンAW2	1	047201-042
1-9	トメワE5	1	048050-342	2	ナベコ476-32×12	2	062711-212
1-10	イトマキツメジク	1	152940-001	3	イトマキプーリ	1	S11077-001
1-11	ボビンササエ	1	S10173-001	4	アナトメネジ5.95	2	152718-001
1-12	アタマツキトメネジ3.57	1	S01998-001	5	イトマキイトアンナイ	1	159257-001
1-13	イトマキツメ	1	142566-001	6	イトマキチヨウシボウ	1	159256-001
1-14	アナトメネジ4.37クボミ	2	014680-422	7	アナトメネジ4.37クボミ	2	014680-622
1-15	イトマキツメネジリバネ	1	152941-001	8	イトチヨウシサラ	2	145446-001
1-16	トメワE5	2	048050-342	9	イトチヨウシバネ	1	117215-001
1-17	イトマキシク	1	152933-001	10	イトチヨウシナット	1	100136-001

P. 糸締メ関係 / Thread nipper mechanism / Fadenspannvorrichtung  
 Mécanisme de pince-fil / Mecanismo de mordaza para hilos



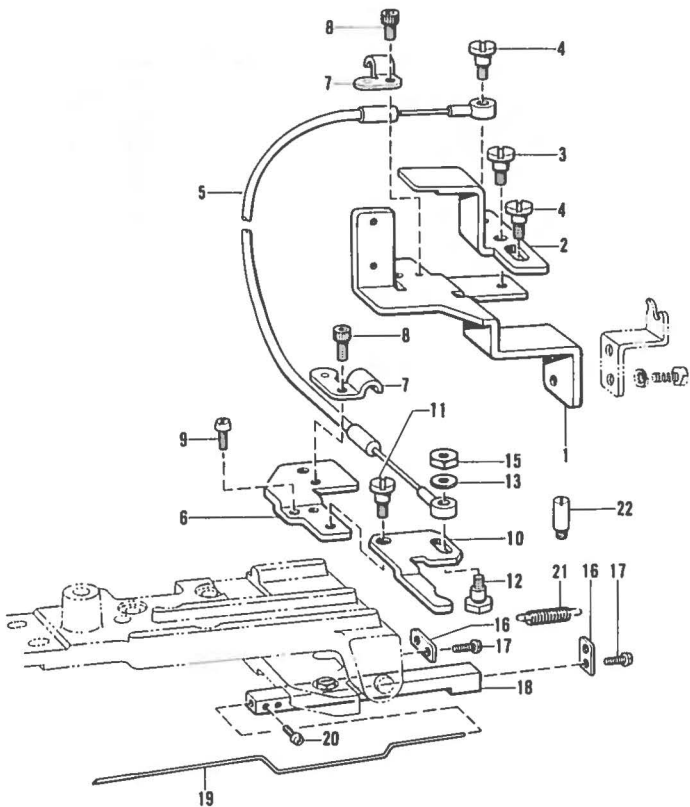
参照番号 Ref.No.	品名 Name of Parts	数量 Q'ty	部品コード Parts No.	参照番号 Ref.No.	品名 Name of Parts	数量 Q'ty	部品コード Parts No.
1	ウワイトユルメボウ	1	152925-101	6	トメワE4	1	048040-342
2	ユルメボウササエイタ	1	152926-001	7	ウワイトユルメレバースク	1	152929-001
3	ナベコ357-40×10	2	062671-012	8	トメワE5	1	048050-342
4	ヒラザガネダイ3.5	2	025350-332	9	ヒラザガネチュウ6.35	1	025770-232
5	ウワイトユルメレバークミ	1	155571-001	10	アナトメネジ5.95クボミ	1	014760-622

Q. 糸切り関係 / Thread trimmer mechanism / Fadenabschneidevorrichtung  
 Mécanisme de coupe-fil / Mecanismo de recortadora de orillos



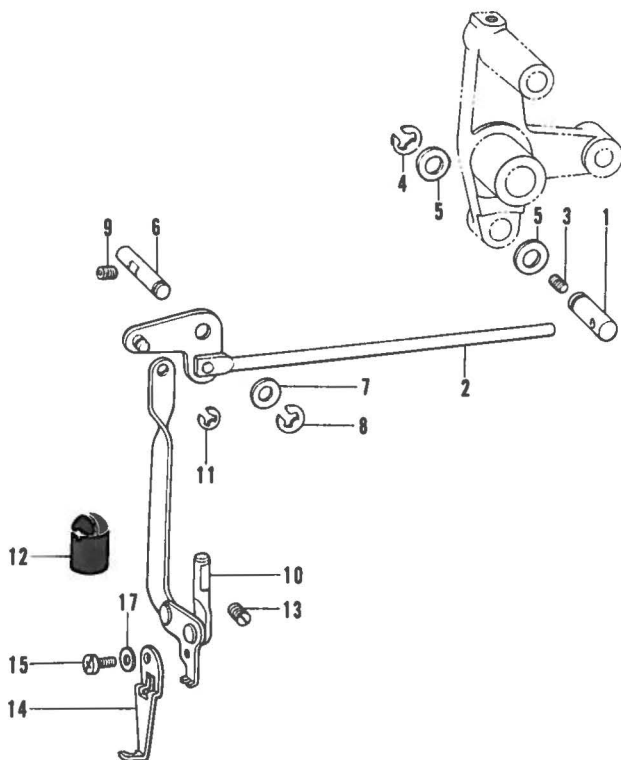
参照番号 Ref.No.	品名 Name of Parts	数量 Q'ty	部品コード Parts No.	参照番号 Ref.No.	品名 Name of Parts	数量 Q'ty	部品コード Parts No.
1	イトキリレンケツロッド	1	152892-001	25	イトキリカムレバーバネ	1	154788-001
2	イトキリウデAクミ	1	152896-001	26	アナメネジ5.95クボミ	1	014760-622
3	アナボルト4.37×10	1	018681-022	27	ザガネ	1	140208-001
4	イトキリウデB	1	152893-101	28	トメワE4	1	048040-342
5	トメワE3	1	048050-342	29	イトキリリンクチョウセツジク	1	152920-001
6-1	ハリイタC	1	S01887-001	30	アナメネジ5.95クボミ	1	014760-622
6-2	Needle Plate (S)	1	152995-001	31	イトキリリンク	1	152921-001
7	イトキリウデC	1	152981-001	32	ダンネジ5.95	1	151907-001
8	シメネジ4.37	1	153222-001	33	ナット5.95	1	150553-001
9	イトキリレンカンクミ	1	152897-201	34	イトキリサドーレバー	1	152922-001
10	イドウハクミ	1	152901-001	35	イトキリサドーレバーコロ	1	152923-001
11	シメネジ4.37	1	152904-001	36	ザガネ	1	112468-001
12	コテイハ	1	152905-001	37	トメワE3	1	048050-342
13	シメネジ2.38	2	111140-002	38	イトキリサドーレバージク	1	153482-001
16	サラネジ2.38	2	100360-003	39	スイハイオクリ克蘭クリング	1	142628-001
17	ハリアナイタB	1	156150-001	40	トメワジクヨウC11	1	048110-142
18-1	イトキリカムレバー	1	152912-001	41	オイルメクラセン	1	111865-001
18-2	コロジク	1	152913-001	42	アナメネジ5.95クボミ	1	014760-622
18-3	トメワE4	1	048040-342	43	サラネジ4.37	2	100032-004
18-4	コロ	1	152914-001	44	シメネジ4.37	2	153208-002
18-5	バネカケ	1	154789-001	45	イトキリウデCカラー	1	153220-001
18-6	イトキリロッドピン	1	152919-001	46	イドウハカラー	1	153219-001
19	イトキリカムレバーツメ	1	152915-001	48	バネカケ	1	141334-001
20	ナベコ595-28×14	1	062761-412	50	シタイトサバキA	1	152908-101
21	ヒラザガネシヨウ6	1	025060-132	51	シメネジ4.37	1	153598-001
22	イトキリカムレバージク	1	152916-001	52	リングP8	1	081008-070
23	ザガネ	1	152917-001	53	シタイトサバキカラー	1	153597-001
24	トメワジクヨウC12	1	048120-142	54	ザガネ	1	153596-001

R. 糸ユルメ関係 / Tension Release mechanism / Spannungsverminderung  
 Mécanisme de relâche-tension / Mecanismo de liberador de tensión



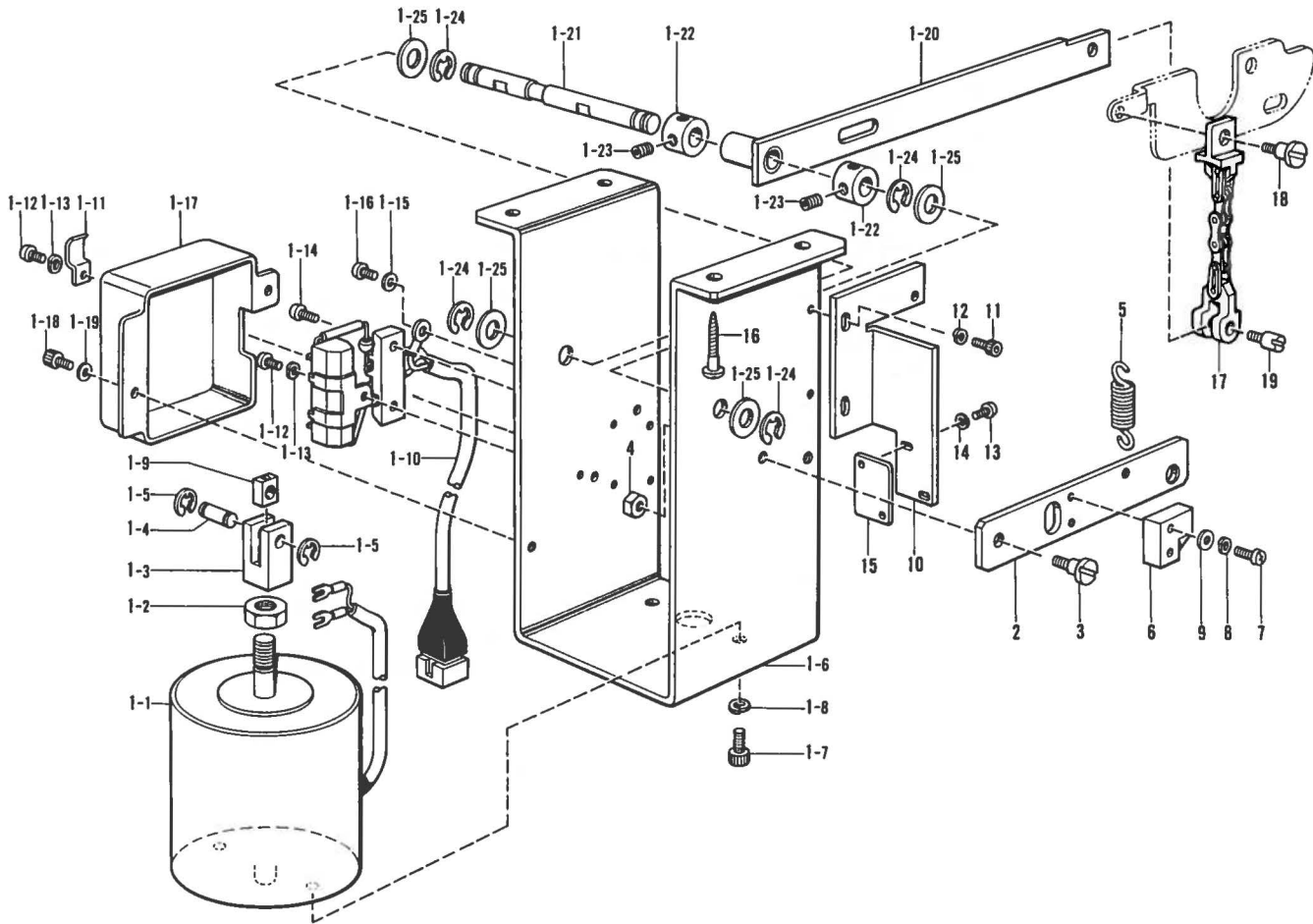
参照番号 Ref.No.	品名 Name of Parts	個数 Q'ty	部品コード Parts No.
1	レバーブラケット Lever Bracket	1	S07093-001
2	イトオサエドウレバー Thread Presser Crank Lever	1	S07092-001
3	ダンネジ4.37 Stud Screw 4.37	1	144526-001
4	ダンネジ4.37 Stud Screw 4.37	2	148417-001
5	イトユルメワイヤクミ Tension Release Wire Assembly	1	S07981-001
6	ワイヤササエダイ Wire Supporting Bracket	1	S07086-001
7	ワイヤオサエ Wire Presser	2	153941-001
8	アナボルト4.37×5 Bolt 4.37×5	2	018680-522
9	ナベコ437-40×6 Screw 437×6	2	062680-612
10	ヒキコミレバー Pull Lever	1	S07082-001
11	ダンネジ4.37 Stud Screw 4.37	1	144526-001
12	ダンネジ4.37 Stud Screw 4.37	1	S07083-001
13	ヒラザガネチュウ4.37 Washer 4.37	1	025680-232
15	ナット2シュ4.37 Nut 4.37	1	021680-202
16	バネカケ Spring Hook	2	S07097-001
17	ナベコ437-40×6 Screw 437×6	2	062680-612
18	スライダA Slider (A)	1	S07087-001
19	ボタンウカシボウ0.8 Button Float Bar 0.8	1	S07111-001
20	ナベコ238-56×6 Screw 238×6	2	062630-612
21	スライダーバネ Spring	1	S07091-001
22	スタッド Stud	1	150721-001

S. 糸払イ関係 / Tread wiper mechanism / Fadenwischvorrichtung  
 Mécanisme de tire-fil / Mecanismo de limpiador de hilos



参照番号 Ref.No.	品名 Name of Parts	個数 Q'ty	部品コード Parts No.
1	ワイバーロッドシク Thread Wiper Rod Shaft	1	152815-001
2	ワイバーロッドクミ Thread Wiper Rod Assembly	1	152816-001
3	アナトメネジ4.37クボミ Screw 4.37×6	1	014680-622
4	トメワE6 Stop Ring E6	1	048060-342
5	ザガネ Washer	2	116629-001
6	ワイバーシク Thread Wiper Shaft	1	152822-001
7	ヒラザガネチュウ6.35 Washer 6.35	1	025770-232
8	トメワE4 Stop Ring E4	1	048040-342
9	アナトメネジ4.37クボミ Screw 4.37×6	1	014680-622
10	ワイバーウデクミ Thread Wiper Link Assembly	1	152823-001
11	トメワE3 Stop Ring E3	1	048030-342
12	オイルクリセン Oil Cap	1	152827-001
13	トメネジ4.76クボミ Screw 4.76	1	013710-712
14	ワイバーA ---	1	156206-001
15	ナベコ357-40×5 Screw 357×5	1	062670-512
17	ヒラザガネシヨウ Washer	1	025350-132

a. 起動装置関係 / Starting device mechanism / Startvorrichtung  
 Mécanisme de dispositif de démarrage / Mecanismo del dispositivo de arranque

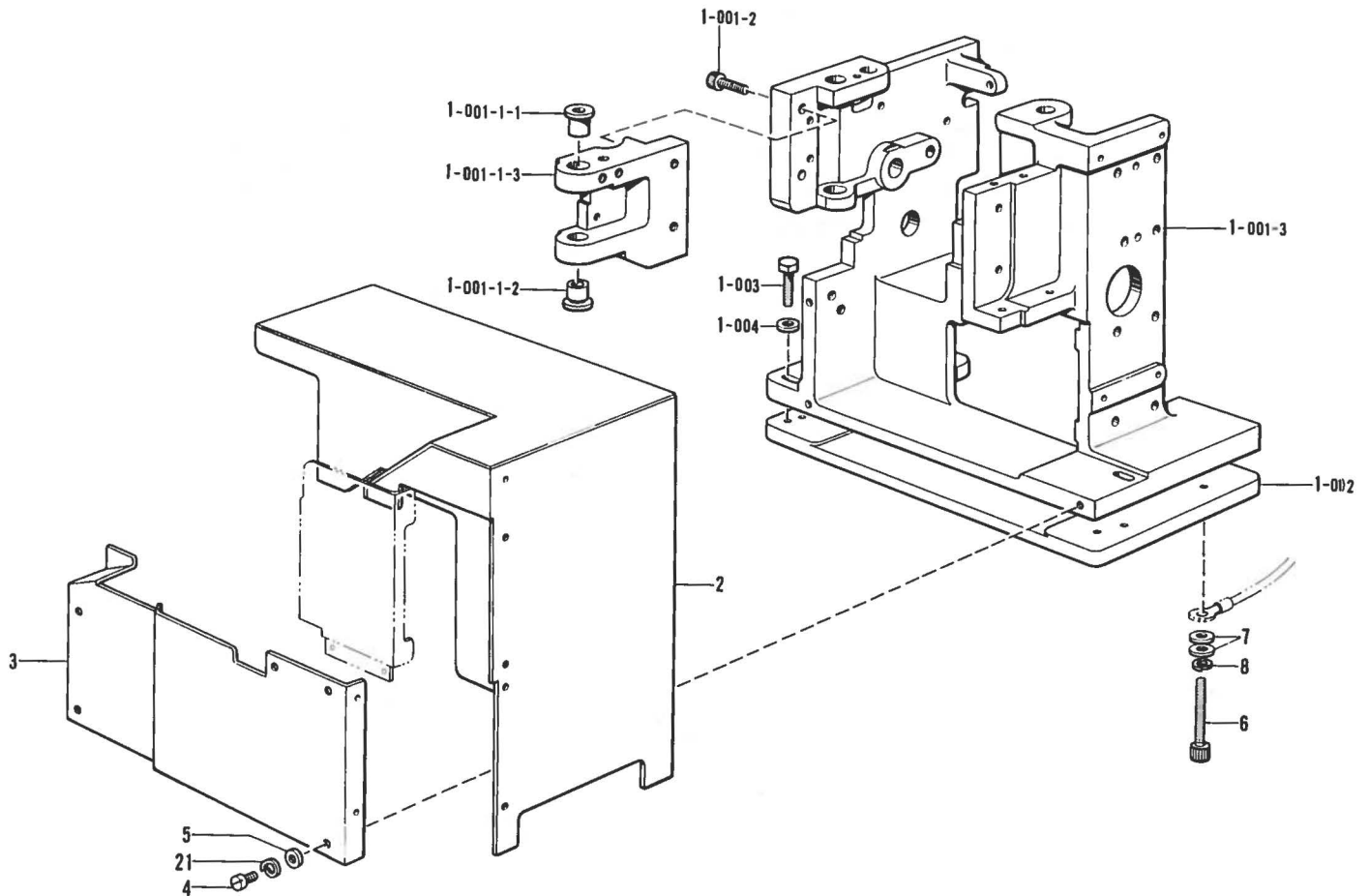


参照番号 Ref.No	品名 Name of Parts	数量 Q'ty	部品コード Parts No.
1	キドウソウチクミ Starting Device Assembly	1	S07108-001
1-1	キドウソレノイド Starting Solenoid	1	S10549-000
1-2	ナット3シュ8 Nut 8	1	021080-302
1-3	プランジャツギテ Plunger Connector	1	S09636-001
1-4	ピン Pin	1	S09637-001
1-5	トメワE4 Stop Ring E4	2	048040-342
1-6	ソレノイドダイ Solenoid Bracket	1	S07055-001
1-7	アナボルト6×12 Bolt 6×12	2	018061-222
1-8	バネザガネ2-6 Spring Washer 2-6	2	028060-243
1-9	ハリボウアンタイカクコマ Needle Bar Guide Slide Block	1	102630-001
1-10	タンシダイクミ Terminal Block Assembly	1	S11073-000
1-11	コードオサエL Cord Holder L	1	142268-001
1-12	プラスナベネジ3×6 Screw 3×6	2	002300-603
1-13	バネザガネ2-3 Spring Washer 2-3	2	028030-242
1-14	プラスナベネジ3×10 Screw 3×10	2	002301-603
1-15	ザガネ Washer	1	S02745-001
1-16	プラスナベネジ4×6 Screw 4×6	1	002400-663
1-17	タンシダイカバー Terminal Block Cover	1	S02592-001
1-18	アナボルト4×8 Bolt 4×8	2	018400-832
1-19	ヒラザガネチュウ4 Washer 4	2	025040-232
1-20	キドウレバー Starting Lever	1	S07099-001
1-21	キドウレバーシク Starting Lever Shaft	1	S07122-001

参照番号 Ref.No.	品名 Name of Parts	数量 Q'ty	部品コード Parts No.
1-22	セットカラー Set Collar	2	S05392-001
1-23	アナクボミ6×6 Screw 6×6	4	014060-632
1-24	トメワE8 Stop Ring E8	4	048080-342
1-25	ヒラザガネショウ10 Washer 10	4	025100-132
2	フミコミレバー Foot Switch Lever	1	S05881-001
3	ダンネジ6.35 Stud Screw 6.35	2	158998-001
4	ナット6.35 Nut 6.35	2	150554-002
5	フミコミレバーバネ Foot Switch Lever Spring	1	S05882-001
6	スイッチドック Switch Dock	1	S05884-000
7	プラスナベネジ4×14 Screw 4×14	2	002401-402
8	バネザガネ2-4 Spring Washer 2-4	2	028040-242
9	ヒラザガネチュウ4 Washer 4	2	025040-232
10	スイッチトリツケイタ Switch Setting Plate	1	S07138-001
11	アナボルト4×8 Bolt 4×8	2	018400-832
12	バネザガネ2-4 Spring Washer 2-4	2	028040-242
13	プラスナベネジ3×16 Screw 3×16	2	002301-603
14	バネザガネ2-3 Spring Washer 2-3	2	028030-243
15	トリツケウライタ Setting Plate	1	S05973-001
16	マルモクネジ6.2×32 Screw 6.2×32	4	101125-000
17	5Pチェーンクミ 5P Cham Assembly	1	S07172-001
18	ダンネジ5.95 Stud Screw 5.95	1	159394-001
19	クラッチストップバササエシク Supporter Shaft	1	115544-001

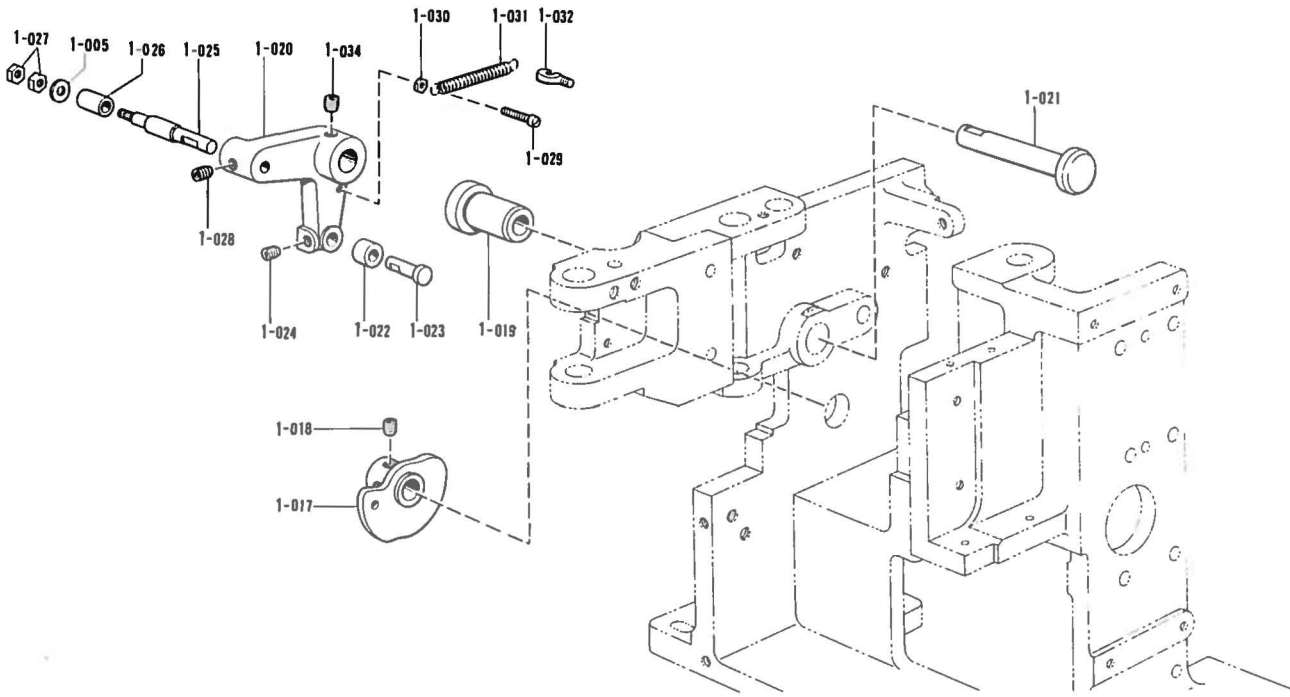


b. ボタンフィーダ関係(1) / Button feeder mechanism (1) / Knopfzuführungvorrichtung (1)  
 Alimentation pour boutons (1) / Botón de alimentación (1)



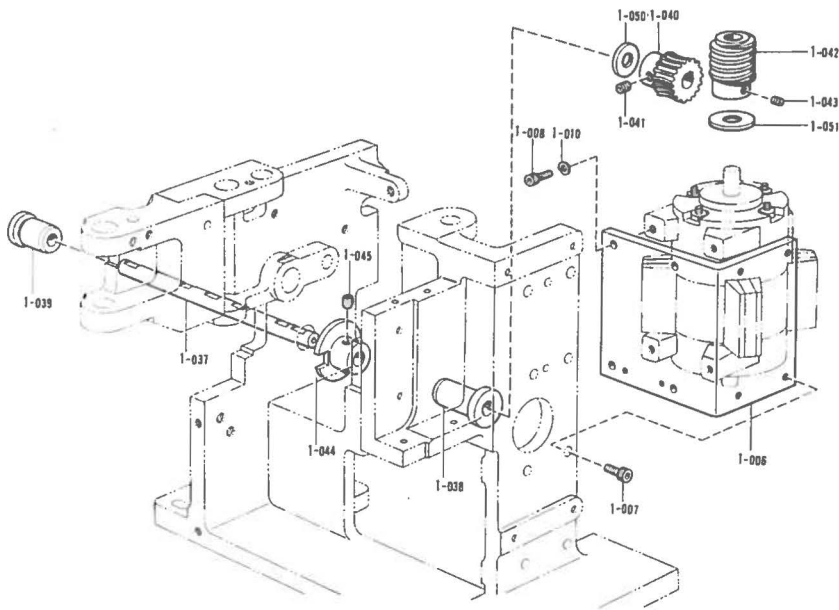
参照番号 Ref.No.	品名 Name of Parts	数量 Q'ty	部品コード Parts No.	参照番号 Ref.No.	品名 Name of Parts	数量 Q'ty	部品コード Parts No.
1	ボタンフィーダホンタイクミ	1	S07102-001	1-004	ヒラザガネチュウ 6	3	025060-232
1-001	フィーダホンタイクミ	1	S07067-001	2	ホンタイカバークミ	1	S07060-001
1-001-1	BキャリアササエダイLクミ	1	S07065-001	3	マエカバー	1	S10504-001
1-001-1-1	BウンパンジクメタルU	1	S05378-000	4	ヒラネジ4×8	12	007400-813
1-001-1-2	BウンパンジクメタルD	1	S05379-000	5	ヒラザガネチュウ 4	11	025040-232
1-001-1-3	BキャリアササエダイL	1	S07062-001	6	アナボルト 6×50	3	018065-022
1-001-2	アナボルト 6×20	2	018062-022	7	ザガネ	4	115947-001
1-001-3	ボタンフィーダホンタイ	1	S07064-001	8	バネザガネ 2-6	3	028060-242
1-002	ボタンフィーダベース	1	S07061-001	21	バネザガネ 2-4	12	028040-243
1-003	ボルト 6×20	3	017062-003				

b. ボタンフィーダ関係(2) / Button feeder mechanism (2) / Knopfzuführungvorrichtung (2)  
Alimentation pour boutons (2) / Botón de alimentación (2)



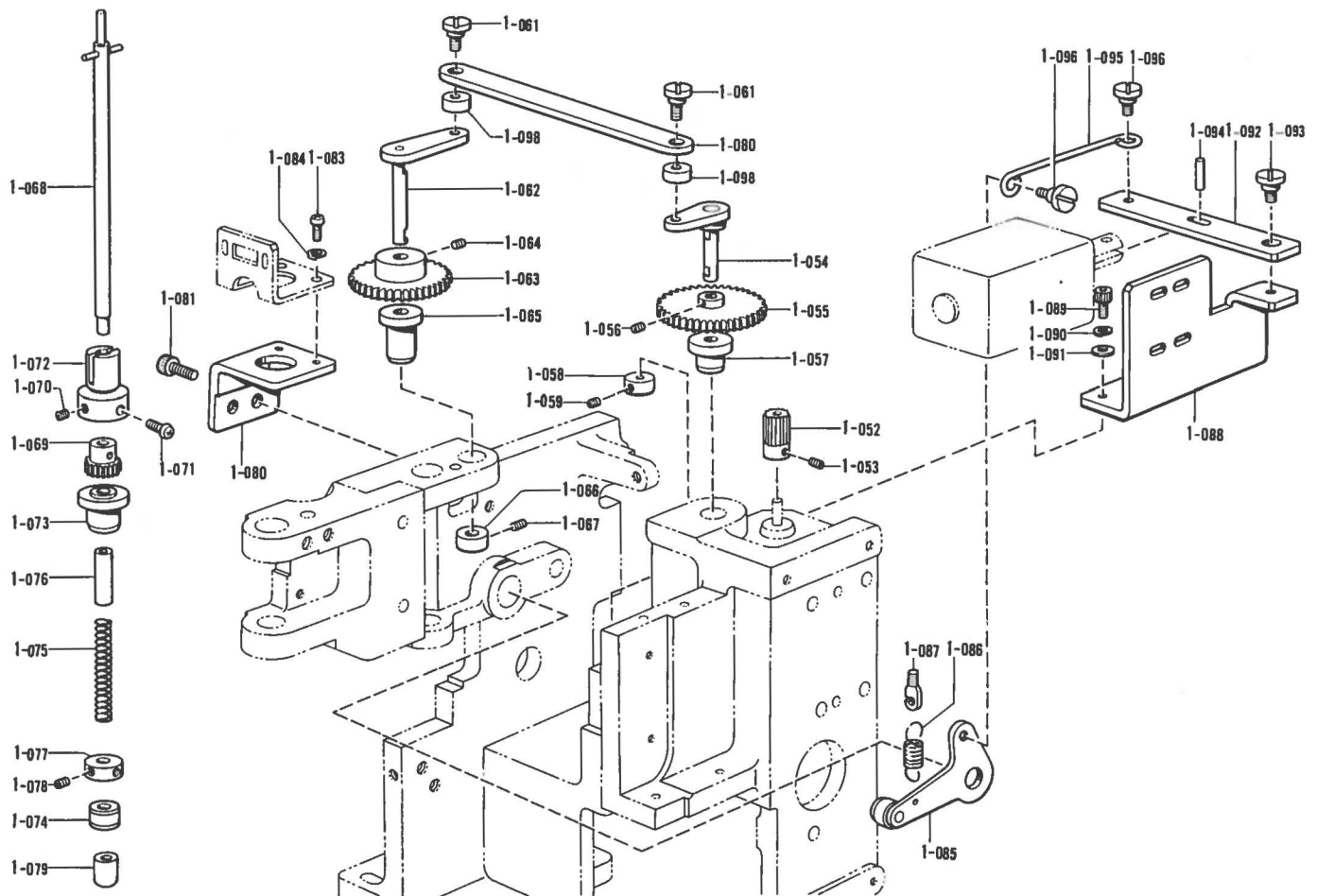
参照番号 Ref.No.	品名 Name of Parts	個数 Q'ty	部品コード Parts No.	参照番号 Ref.No.	品名 Name of Parts	個数 Q'ty	部品コード Parts No.
1-005	ザガネ4.76 Washer 4.76	1	153484-001	1-025	オサエアゲコロウデジク Presser Lifting Roller Arm Shaft	1	S07072-001
1-017	オサエアゲカム Presser Lifting Cam	1	S05384-001	1-026	オサエアゲコロ Presser Lifting Roller	1	S07071-001
1-018	アナクボミ6×6 Screw 6×6	2	014060-632	1-027	ナット4.37 Nut 4.37	2	105234-003
1-019	クランクシクメタル Crank Shaft Bearing	1	S05385-000	1-028	アナトメネジ5×6クボミ Screw 6×6	1	014060-622
1-020	オサエアゲクランク Presser Lifting Crank	1	S07073-001	1-029	ヒラネジ3×12 Screw 3×12	1	007301-212
1-021	オサエアゲクランクシク Presser Lifting Crank Shaft	1	S05387-001	1-030	ナット1シユ3 Nut 3	1	021300-103
1-022	カムフォロアー Cam Supporter	1	S05371-001	1-031	オサエアゲクランクハネ Spring	1	S05391-001
1-023	カムフォロアージク Shaft	1	S05388-001	1-032	ハネカケ Spring Hook	1	141334-001
1-024	アナトメネジ5クボミ Screw 5	1	014500-522	1-034	アナクボミ6×6 Screw 6×6	2	014060-632

b. ボタンフィーダ関係(3) / Button feeder mechanism (3) / Knopfzuführungvorrichtung (3)  
Alimentation pour boutons (3) / Botón de alimentación (3)



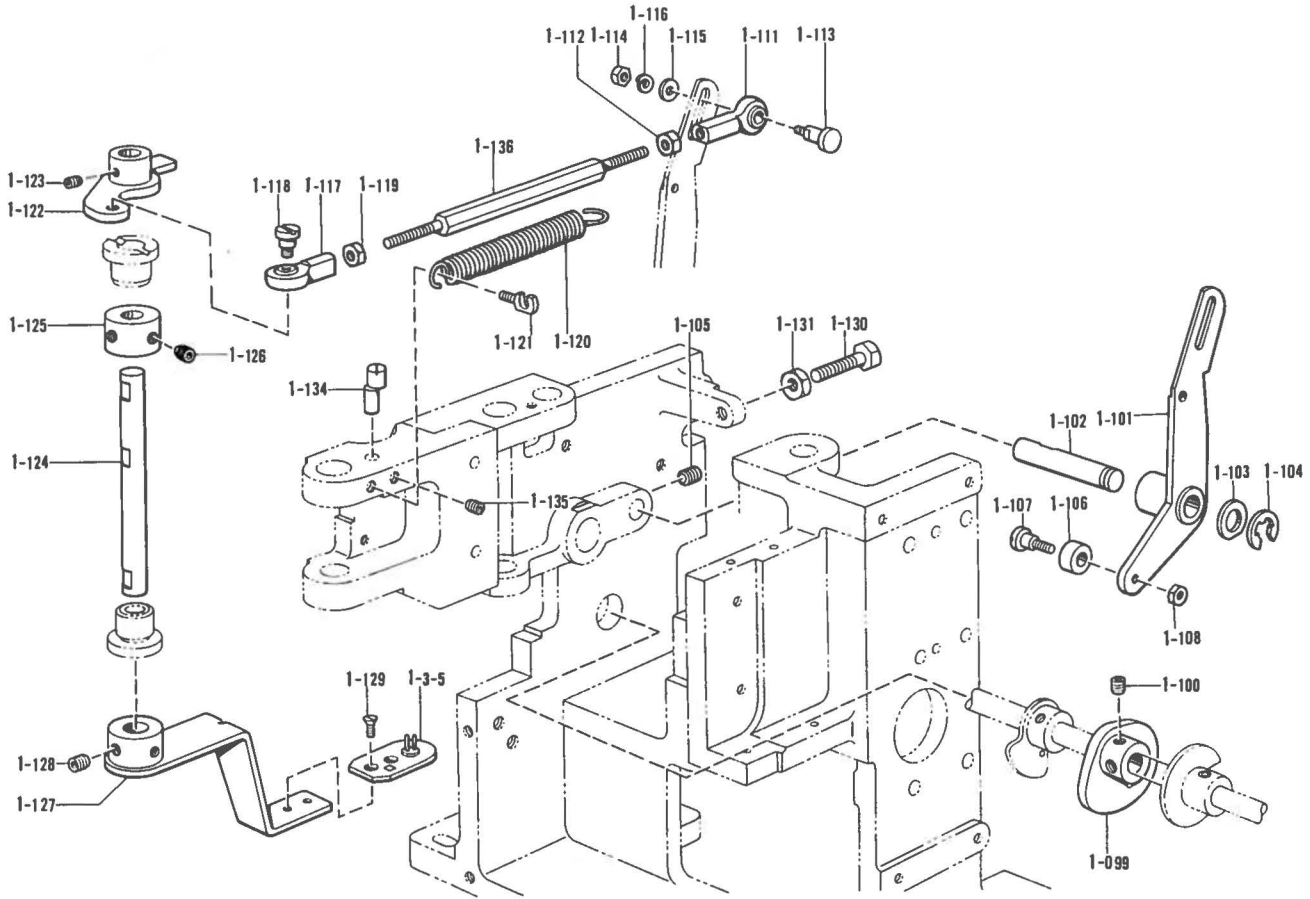
参照番号 Ref.No.	品名 Name of Parts	個数 Q'ty	部品コード Parts No.	参照番号 Ref.No.	品名 Name of Parts	個数 Q'ty	部品コード Parts No.
1-006	モータリツケイタ Motor Setting Plate	1	S07110-001	1-041	アナクボミ6×6 Screw 6×6	2	014060-632
1-007	アナボルト4×10 Bolt 4×10	4	018401-022	1-042	ウォーム Worm	1	S05332-000
1-008	アナボルト4×10 Bolt 4×10	4	018401-022	1-043	アナトメネジ5クボミ Screw 5	2	014500-522
1-010	ハネザガネ2-4 Spring Washer 2-4	4	028040-242	1-044	カムシクスイッチドック Cam Shaft Switch Dock	1	S05333-001
1-037	カムシク Cam Shaft	1	S07070-001	1-045	アナクボミ6×6 Screw 6×6	2	014060-632
1-038	カムシクメタルF Cam Shaft Bushing (F)	1	S05329-000	1-050	スラストザガネ Washer	1	S06024-001
1-039	カムシクメタルR Cam Shaft Bushing (R)	1	S05330-000	1-051	ザガネ Washer	1	S06029-001
1-040	ウォームホイール Worm Wheel	1	S05331-000				

b. ボタンフィーダ関係(4) / Button feeder mechanism (4) / Knopfzuführungvorrichtung (4)  
 Alimentation pour boutons (4) / Botón de alimentación (4)



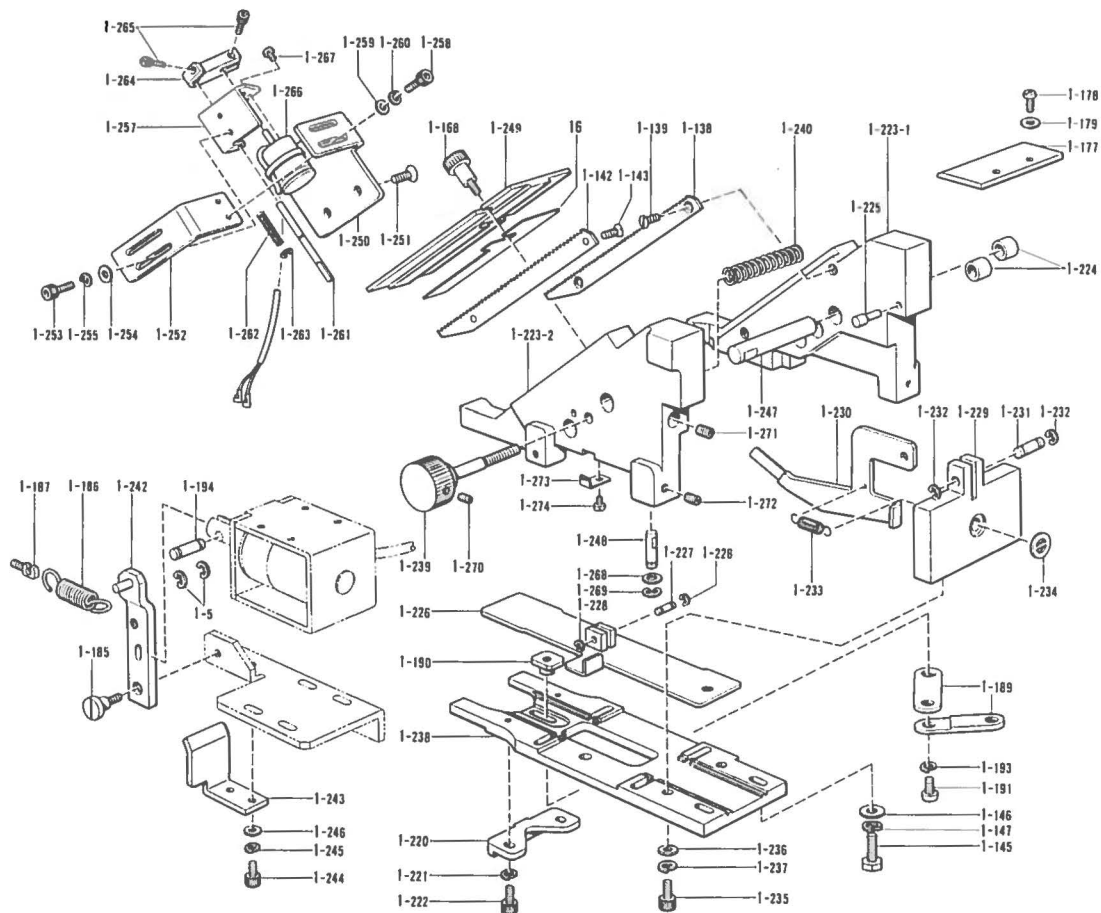
参照番号 Ref.No.	品名 Name of Parts	個数 Q'ty	部品コード Parts No.	参照番号 Ref.No.	品名 Name of Parts	個数 Q'ty	部品コード Parts No.
1-052	スリモミモーターギヤ	1	S05334-000	1-075	スリモミオシツケパネ	1	S10704-001
1-053	アナクボミ3×4	2	014300-432	1-076	パネアンナイカラー	1	S10708-001
1-054	ギヤジクA	1	S05335-001	1-077	スリモミジクドック	1	S10707-001
1-055	スリモミヨウギヤ	1	S05337-000	1-078	アナクボミ4×5	2	014400-522
1-056	アナクボミ3×4	2	014300-432	1-079	ボタンオサエC	1	S06570-000
1-057	ギヤジクAヨウメタル	1	S05338-000	1-080	ガイド	1	S07074-001
1-058	セットカラー-A	1	S05339-001	1-081	アナボルト4×10	2	018401-022
1-059	アナクボミ3×4	2	014300-432	1-083	プラスナベジ3×8	2	002300-803
1-060	スリモミレンケツレバー	1	S05340-001	1-084	パネザガネ2-3	2	028030-242
1-061	ダンネジM4	2	S05341-001	1-085	オシアゲクランクミ	1	S05359-001
1-062	ギヤジクB	1	S05342-001	1-086	スリモミジクヒツバリパネ	1	S05363-001
1-063	シャフトギヤA	1	S05343-000	1-087	パネカケ	1	141334-001
1-064	アナトメネジ5クボミ	2	014500-522	1-088	ソレノイドトリツケイタ	1	S05364-001
1-065	ギヤジクBヨウメタル	1	S05344-000	1-089	アナボルト4×10	3	018401-022
1-066	セットカラー-B	1	S05345-001	1-090	パネザガネ2-4	3	028040-242
1-067	アナトメネジ5クボミ	2	014500-522	1-091	ヒラザガネテユウ4	3	025040-232
1-068	シャフトクミ	1	S10701-001	1-092	ソレノイドレンケツアーム	1	S05365-001
1-069	シャフトギヤB	1	S10703-000	1-093	ダンネジM4	1	S05341-001
1-070	アナクボミ3×4	1	014300-432	1-094	プランジャピン	1	148546-001
1-071	プラスナベ3×5クロ	1	002300-502	1-095	ワイヤー	1	S05367-001
1-072	スリモミジクアンナイ	1	S10709-001	1-096	ダンネジM4	2	S05341-001
1-073	スリモミジクメタルA	1	S10705-000	1-098	コロ	2	S05972-000
1-074	スリモミジクメタルB	1	S10706-000				

b. ボタンフィーダ関係(5) / Button feeder mechanism (5) / Knopfzuführungvorrichtung (5)  
 Alimentation pour boutons (5) / Botón de alimentación (5)



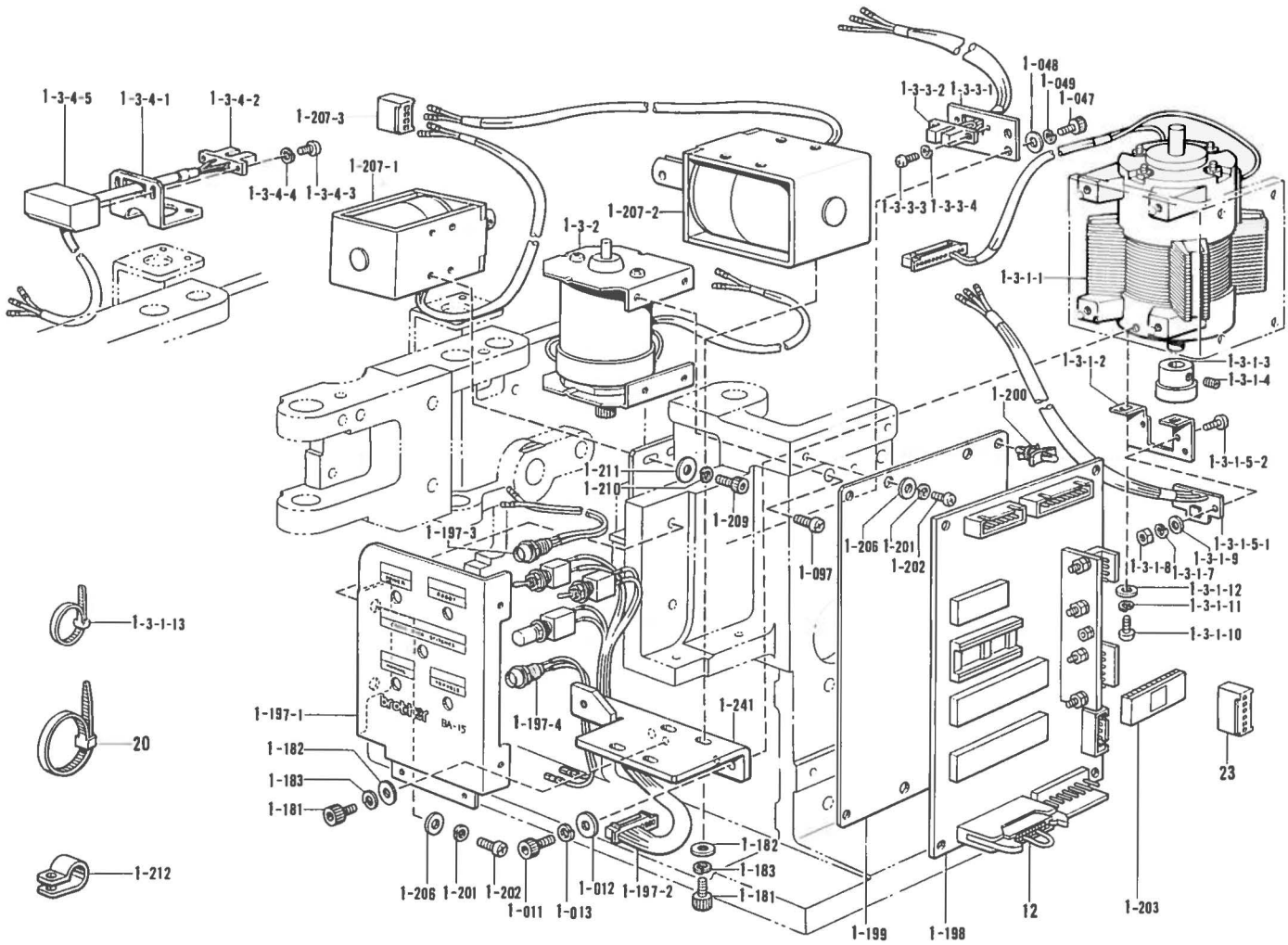
参照番号 Ref No	品名 Name of Parts	数量 Q'ty	部品コード Parts No.	参照番号 Ref No.	品名 Name of Parts	数量 Q'ty	部品コード Parts No.
1-099	ボタンキャリーカム	1	S05368-101	1-119	ナット 5.95	1	148592-001
1-100	アナクボミ 6×6	2	014060-632	1-120	カムフォロアBヨウバネA	1	S05375-001
1-101	カムフォロアBヨウアーム	1	S05369-001	1-121	バネカケ	1	141334-001
1-102	アームBヨウシテンピン	1	S05370-001	1-122	ボタンイドウヨウアームB	1	S05376-001
1-103	ザガネ	1	110367-001	1-123	アナクボミ 6×6	2	014060-632
1-104	トメワE6	1	048060-342	1-124	ボタンウンパンジク	1	S07128-001
1-105	アナクボミ 6×6	1	014060-632	1-125	セットカラー	1	S07129-001
1-106	カムフォロア	1	S05371-001	1-126	アナトメネジ 6×6 クボミ	2	014060-622
1-107	ダンネジ M4	1	S05341-001	1-127	ボタンイドウヨウアームA	1	S07075-001
1-108	2シュナット 4	1	021400-202	1-128	アナクボミ 6×6	2	014060-632
1-111	タマツギテクミ R	1	148587-001	1-129	サラネジ 3.57×4	2	S06044-001
1-112	ナット 5.95	1	100022-005	1-130	ボルト 6×25	1	017062-503
1-113	ダンネジ	1	S05373-001	1-131	ナット 1シュ6	1	021060-106
1-114	2シュナット 4	1	021400-202	1-134	ヘンシンピン	1	S06119-001
1-115	ヒラザガネチュウ 4	1	025040-232	1-135	アナトメネジ 5.95 クボミ	1	014760-622
1-116	バネザガネ 2-4	1	028040-242	1-136	レンケツジク	1	S07076-001
1-117	タマツギテクミ L	1	148589-001	1-3-5	ボタンウケダイクミ (3.2mm)	1	S06686-004
1-118	タマツギテダンネジ	1	S05336-001				

b. ボタンフィーダ関係(6) / Button feeder mechanism (6) / Knopfzuführungvorrichtung (6)  
 Alimentation pour boutons (6) / Botón de alimentación (6)



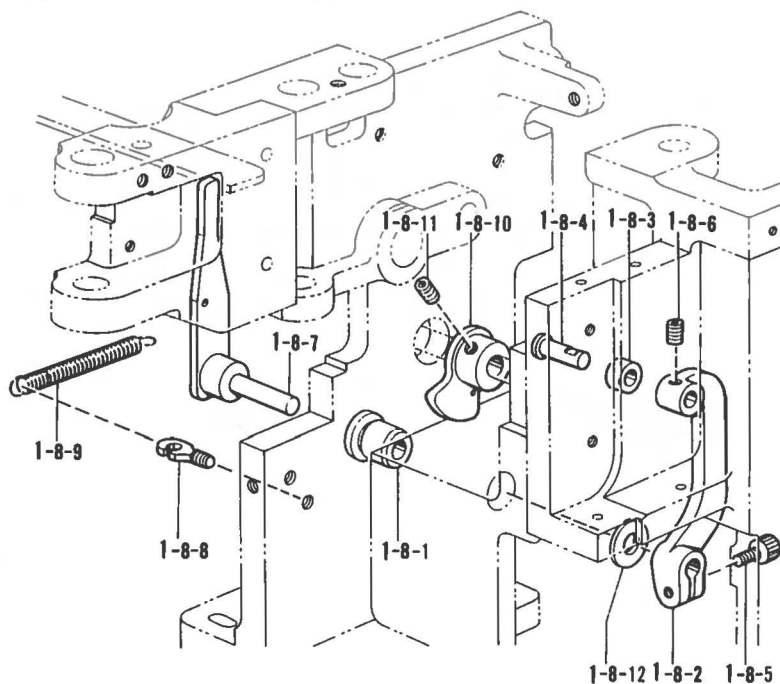
参照番号 Ref.No.	品名 Name of Parts	個数 Q'ty	部品コード Parts No.	参照番号 Ref.No.	品名 Name of Parts	個数 Q'ty	部品コード Parts No.
1-138	ボタンスベリイタA	1	S05394-001	1-238	スベリダイシタダイ	1	S09594-001
1-139	サラネジ3.57×6	2	S01696-001	1-239	スベリダイネジクミ	1	S09590-001
1-142	ボタンスベリイタB	1	S05397-001	1-240	スベリダイバネ	1	S09574-001
1-143	サラネジ3.57×6	2	S01696-001	1-242	ウケタイトドレバー	1	S09581-001
1-145	ボルト5×16	2	017501-602	1-243	イドレバーアテイタ	1	S09579-001
1-146	ヒラザガネチュウ5	2	025050-232	1-244	アナボルト4×8	2	018400-822
1-147	バネザガネM5	1	028050-242	1-245	バネザガネ2-4	2	028040-242
1-168	ツマミネジ3.57	1	S10512-001	1-246	ヒラザガネチュウ4	2	025040-232
1-177	スベリダイウエイタ	1	S05421-001	1-247	スベリダイアンナシク	2	S09577-001
1-178	プラスナベネジ3×8	2	002300-803	1-248	スベリダイアンナシク	4	S09576-001
1-179	ヒラザガネチュウ3	2	025030-233	1-249	ボタンウエカバーA	1	S09601-100
1-185	ダンネジM4	1	S05424-001	1-250	ソレノイドベース	1	S09584-001
1-186	シャッターバネ	1	S09609-001	1-251	ソレノイドベース	2	061500-804
1-187	バネカケ	1	141334-001	1-252	ソレノイドトリツケイタ	1	S09585-001
1-189	スベリダイリンク	2	S05888-001	1-253	アナボルト4×8	2	018400-822
1-190	リンクシテン	1	S05889-001	1-254	ヒラザガネチュウ4	2	025040-232
1-191	ナベコM4×6	1	062400-618	1-255	バネザガネ2-4	2	028040-242
1-193	バネザガネ2-4	1	028040-242	1-257	ストップバネササエイタ	1	S09586-001
1-194	プランジャーピン	1	S06671-001	1-258	アナボルト4×8	2	018400-822
1-220	ボタンウケゲイストッパ	1	S09600-001	1-259	ヒラザガネチュウ4	2	025040-232
1-221	バネザガネ2-4	1	028040-242	1-260	バネザガネ2-4	2	028040-242
1-222	アナボルト4×12	1	018401-222	1-261	ストップバネ	1	S09575-001
1-223	スベリダイクミ	1	S09596-001	1-262	ストップバネ	1	S09573-001
1-223-1	ボタンスベリイタA	1	S09597-001	1-263	トメワE2.5	1	048025-342
1-223-2	ボタンスベリイタB	1	S09598-001	1-264	ストップバネササエ	1	S09572-001
1-224	スライドブッシュ	4	S09599-000	1-265	アナボルト3×8	2	018300-822
1-225	スベリダイストッパ	2	S09591-000	1-266	ストップソレノイド	1	S09611-000
1-226	ボタンウケイタクミ	1	S09582-001	1-267	ナベコ26×4	2	062260-406
1-227	ストップバネササエ	1	S09578-001	1-268	ヒラザガネチュウ5	4	025050-232
1-228	トメワE2	2	048020-342	1-269	トメワE3	4	048030-342
1-229	ストップバネササエ	1	S09592-001	1-270	アナトメネジ5クボミ	1	014500-522
1-230	ストップバA	1	S09593-001	1-271	アナトメネジ6クボミ	2	014060-622
1-231	ストップバAササエシク	1	S09587-001	1-272	アナトメネジ4×5	4	014400-522
1-232	トメワE3	2	048030-342	1-273	ツマミイタバネ	1	S09613-001
1-233	スライダバネ	1	S07091-001	1-274	ツマミイタバネ	1	062670-512
1-234	イトチョウシサラサエ	1	152877-001	1-5	トメワE2	2	048020-342
1-235	アナボルト5×16	2	018051-622	16	スペーサ(0.4mm)<補給用>	1	S09604-000
1-236	ヒラザガネチュウ5	2	025050-232		スペーサ(0.8mm)<補給用>	1	S09605-000
1-237	バネザガネ2-5	2	028050-242				

b. ボタンフィーダー関係(7) / Button feeder mechanism (7) / Knopfzuführungvorrichtung (7)  
 Alimentation pour boutons (7) / Botón de alimentación (7)



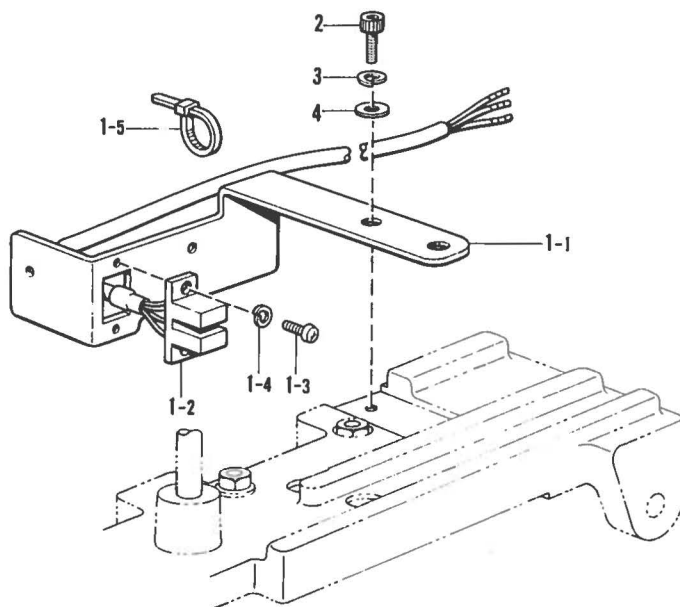
参照番号 Ref.No.	品名 Name of Parts	個数 Q'ty	部品コード Parts No.	参照番号 Ref.No.	品名 Name of Parts	個数 Q'ty	部品コード Parts No.
1-011	アナボルト5×12	2	018501-222	1-3	Bモータクミ	1	S07137-001
1-012	ヒラザガネチユウ5	2	025050-232	1-3-1	キャリーモータクミ	1	S07136-001
1-013	バネザガネ2-5	2	028050-242	1-3-1-1	キャリーモータ	1	
1-047	アナボルト4×10	2	018401-022	1-3-1-2	キャリヤササエ	1	
1-048	ヒラザガネチユウ4	2	025040-232	1-3-1-3	ジシャククミB	1	
1-049	バネザガネ2-4	2	028040-242	1-3-1-4	トメネジ3×5クボミ	2	014300-522
1-097	プラスナベネジ3.5×8	4	002350-806	1-3-1-5	カイテンセンサークミ	1	S05729-001
1-181	アナボルト4×10	6	018401-022	1-3-1-5-1	カイテンセンサー#2	1	
1-182	ヒラザガネチユウ4	6	025040-232	1-3-1-5-2	プラスナベネジ3×6	2	002300-603
1-183	バネザガネ2-4	6	028040-242	1-3-1-7	バネザガネ2-3	2	028030-243
1-197	Bパネルクミ	1	S07056-001	1-3-1-8	ナット1シュ3	2	021300-103
1-197-1	Bパネル	1		1-3-1-9	ヒラザガネチユウ3	2	025030-233
1-197-2	Bパネルスイッチ	1		1-3-1-10	プラスナベネジ3×8	2	002300-803
1-197-3	デンゲンPL	1		1-3-1-11	バネザガネ2-3	2	028030-243
1-197-4	トラブルPL	1		1-3-1-12	ヒラザガネチユウ3	2	025030-233
1-198	キバンB438013クミ	1	S05323-100	1-3-1-13	パンタイPLT1M	1	S04557-000
1-199	キバントリツケイタ	1	S05324-001	1-3-2	キリモミモータクミ	1	S05730-001
1-200	サポートBNS	4	S00554-000	1-3-3	ゲンテンSWクミ	1	S05731-001
1-201	バネザガネ2-4	6	028040-243	1-3-3-1	センサトリツケイタ	1	
1-202	ナベコ4×8	6	062400-806	1-3-3-2	ホトセンサA	1	
1-203	PROM910Aクミ	1	S10505-000	1-3-3-3	プラスナベネジ3×8	2	002300-803
1-206	ヒラザガネチユウ4	6	025040-233	1-3-3-4	バネザガネ2-3	2	028030-243
1-207	Bソレノイドクミ	1	S05738-001	1-3-4	キリモミSWクミ	1	S05734-001
1-207-1	キリモミソレノイド	1		1-3-4-1	センサトリツケイタ	1	
1-207-2	シャッターソレノイドクミ	1		1-3-4-2	ホトセンサB	1	
1-207-3	コネクタVHR-4N	1		1-3-4-3	プラスナベネジ3×10	2	002301-003
1-209	アナボルト4×8	4	018400-832	1-3-4-4	バネザガネ2-3	2	028030-243
1-210	バネザガネ2-4	4	028040-242	1-3-4-5	センサカバー	1	
1-211	ヒラザガネチユウ4	4	025040-232	12	コネクタ#117クミ	1	S05326-000
1-212	コードホルダ	2	149073-001	20	パンタイPLT1M	2	S04557-000
1-241	ソレノイドダイ	1	S07069-001	23	コネクタVHR-6N	1	S12413-001

b. ボタンフィーダ関係(8) / Button feeder mechanism (8) / Knopfführungvorrichtung (8)  
 Alimentation pour boutons (8) / Botón de alimentación (8)



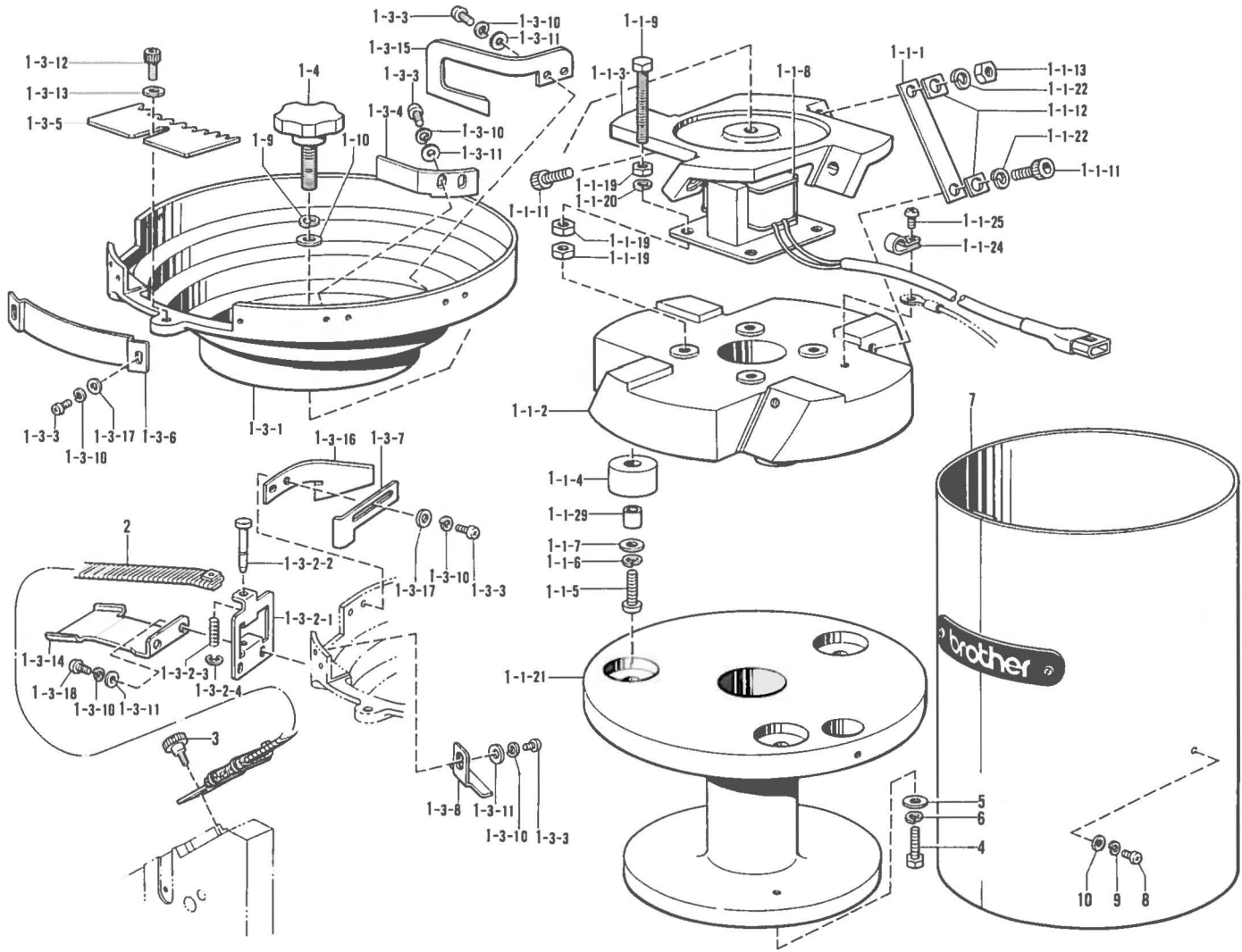
参照番号 Ref.No.	品名 Name of Parts	個数 Q'ty	部品コード Parts No.	参照番号 Ref.No.	品名 Name of Parts	個数 Q'ty	部品コード Parts No.
1-8-1	ボタンヒラキカムジクメタル Button Opener Cam Shaft Bearing	1	S07051-000	1-8-7	ボタンヒラキレバー Button Opener Lever	1	S07053-001
1-8-2	ボタンヒラキカムレバー Button Opener Cam Lever	1	S07052-001	1-8-8	バネカケ Spring Hook	1	141334-001
1-8-3	カムフォロア Cam Supporting	1	S05371-001	1-8-9	オサエアゲクランクバネ Spring	1	S05391-001
1-8-4	カムフォロアシャフト Shaft	1	S05388-001	1-8-10	ボタンヒラキカム Button Opener Cam	1	S07054-001
1-8-5	アナボルト5×12 Bolt 5×12	1	018501-222	1-8-11	アナメネジ6×6クボミ Screw 6×6	2	014060-622
1-8-6	アナメネジ5クボミ Screw 5	1	014500-522	1-8-12	ザガネ Washer	1	S07127-001

c. ボタン検知関係 / Button detector mechanism / Knopfdetektor  
 Détecteur de bouton / Detector de botones



参照番号 Ref.No.	品名 Name of Parts	個数 Q'ty	部品コード Parts No.	参照番号 Ref.No.	品名 Name of Parts	個数 Q'ty	部品コード Parts No.
1	ボタン検知センサ Button Detector Sensor Assembly	1	S07105-001	1-5	バンタイPLTIM Band PLTIM	1	
1-1	センサトリツケイタ Sensor Setting Plate	1		2	アナボルト4×1 Bolt 4×1	2	018400-832
1-2	ホトセンサG Sensor (G)	1		3	バネザガネ2-4 Spring Washer 2-4	2	028040-242
1-3	プラスメネジ3×1 Screw 3×1	2	002300-803	4	ヒラザガネチュウ4 Washer 4	2	025040-232
1-4	バネザガネ2-3 Spring Washer 2-3	2	028030-243				

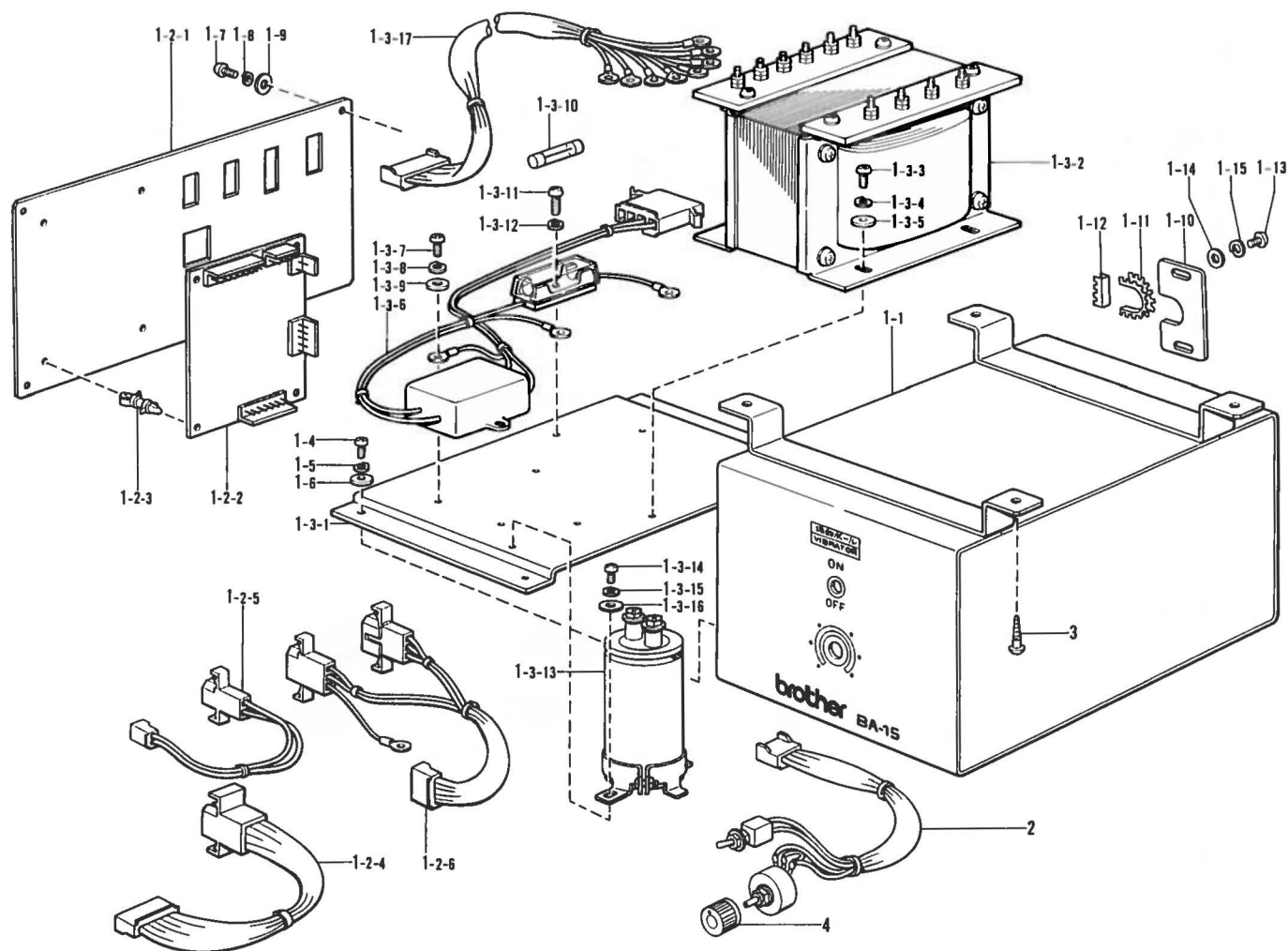
d. フィーダー関係 / Button sorter mechanism / Knopfsortierer  
 Tricur de bouton / Clasificador de botones



参照番号 Ref.No.	品名 Name of Parts	個数 Q'ty	部品コード Parts No.	参照番号 Ref.No.	品名 Name of Parts	個数 Q'ty	部品コード Parts No.
1	シンドウボウルソクミ(50HZ)	1	S05426-101	1-3-2-3	トメピンオンシハネ	1	S05431-001
	シンドウボウルソクミ(60HZ)	1	S05426-102	1-3-2-4	トメワE2.5	1	048025-342
1-1	シンドウキクミ(50HZ)	1	S05427-101	1-3-3	ナベコ4X8	9	062400-806
	シンドウキクミ(60HZ)	1	S05427-102	1-3-4	セイレイツイタA	1	S07163-001
1-1-1	イタバネ0.8(50HZ)	4	S06033-001	1-3-5	ヒョウリセンベツイタ	1	S05433-000
	イタバネ1.0(60HZ)	4	S06034-001	1-3-6	セツベツバンクチフタ	1	S05435-001
1-1-2	シンドウキベースシタ	1	S08480-001	1-3-7	ボタンハバチョウセツイタ	1	S07166-001
1-1-3	シンドウキベースウエ	1	S05912-101	1-3-8	タカサチョウセツイタ	1	S07165-001
1-1-4	クッションゴム	3	S05910-000	1-3-10	バネザガネ2-4	11	028040-243
1-1-5	プラスナベネジ5X25	3	002502-505	1-3-11	ヒラザガネチュウ4	7	025040-233
1-1-6	バネザガネ2-5	3	028050-242	1-3-12	アナボルト5X14	1	018501-422
1-1-7	ヒラザガネチュウ5	3	025050-232	1-3-13	ヒラザガネチュウ5	1	025050-232
1-1-8	シンドウソレノイド	1	S05914-101	1-3-14	シュータコイルササエ	1	S06022-001
1-1-9	ソレノイドササエボルト	4	S08479-001	1-3-15	セイレイツイタB	1	S07164-001
1-1-11	アナボルト8X25	8	018082-522	1-3-16	セイレイツイタC	1	S07167-001
1-1-12	ザガネ	8	S05917-001	1-3-17	ヒラザガネダイ4	4	025040-332
1-1-13	ナット1シユ8	4	021080-102	1-3-18	ナベコ4X10	2	062401-006
1-1-19	2シユナット6	12	021060-202	1-4	ボウルシメネジ	1	S05438-100
1-1-20	バネザガネ2-6	8	028060-242	1-9	バネザガネ2-8	1	028080-242
1-1-21	ダイザ	1	S05907-101	1-10	ヒラザガネダイ8	1	025080-336
1-1-22	バネザガネ2-8	8	028080-242	2	シュータコイルクミ(2.7X15)	1	S07042-001
1-1-24	コードオサエ	1	149547-000	3	ツマミネジ3.57	1	S06441-001
1-1-25	ナベコ4X8	1	062400-806	4	ボルト6X63	2	144543-001
1-1-29	クッションカラー	3	S06613-001	5	ザガネ	2	115947-001
1-3	シンドウボウルクミ	1	S06027-101	6	バネザガネ2-6	2	028060-242
1-3-1	シンドウボウル	1		7	フィーダカバークミ	1	
1-3-2	クチガネクミ	1	S05428-001	8	アナボルト5X10	3	018501-022
1-3-2-1	クチガネ	1	S05429-001	9	バネザガネ2-5	3	028050-242
1-3-2-2	シュータートメピン	1	S05430-001	10	ヒラザガネチュウ5	3	025050-232



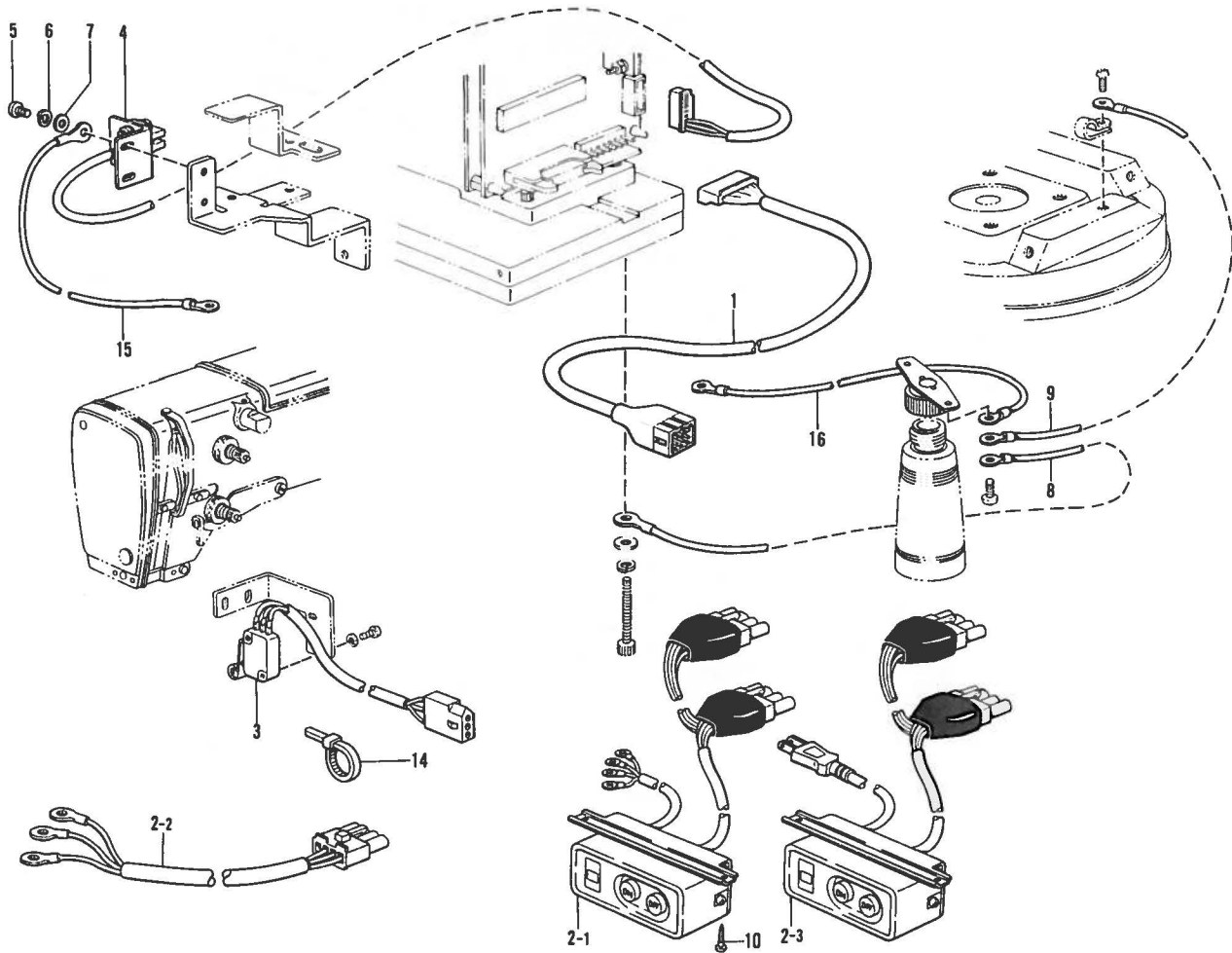
e. コントロールボックス関係 / Control box mechanism / Schaltkasten  
 Mécanisme du boîtier de contrôle / Mecanismo del caja de controles



参照番号 Ref.No.	品名 Name of Parts	個数 Q'ty	部品コード Parts No.	参照番号 Ref.No.	品名 Name of Parts	個数 Q'ty	部品コード Parts No.
1	ボックスミ	1	S07058-001	1-3-12	バネサガネ2-4	1	028040-243
1-1	コントロールボックス	1		1-3-13	デンC50B103	1	
1-2	ボックスフタミ	1		1-3-14	プラスナベネジ3×8	2	002300-803
1-2-1	コントロールボックスフタ	1		1-3-15	バネサガネ2-3	2	028030-243
1-2-2	キバンB438021クミ	1	S05475-000	1-3-16	ヒラザガネチュウ3	2	025030-233
1-2-3	サポート6NS	4		1-3-17	トランスケーブルクミ	1	
1-2-4	ケーブルAクミ	1		1-4	ナベコ4×8	4	062400-806
1-2-5	ケーブルBクミ	1		1-5	バネサガネ2-4	4	028040-243
1-2-6	ケーブルEクミ	1		1-6	ヒラザガネチュウ4	4	025040-233
1-3	マウントイタクミ	1		1-7	ナベコ4×8	4	062400-806
1-3-1	マウントイタ	1		1-8	バネサガネ2-4	4	028040-243
1-3-2	トランスB	1		1-9	ヒラザガネチュウ4	4	025040-233
1-3-3	ナベコ4×8	4	062400-806	1-10	ボックスフタB	1	
1-3-4	バネサガネ2-4	4	028040-243	1-11	ナイロンジザイブッシュ	1	
1-3-5	ヒラザガネチュウ4	4	025040-233	1-12	ナイロンジザイブッシュ	1	
1-3-6	ノイズフィルタクミ	1		1-13	ナベコ4×8	2	062400-806
1-3-7	プラスナベネジ3×8	2	002300-803	1-14	ヒラザガネチュウ4	2	025040-233
1-3-8	バネサガネ2-3	2	028030-243	1-15	バネサガネ2-4	2	028040-243
1-3-9	ヒラザガネチュウ3	2	025030-232	2	ケーブルDクミ	1	S05484-000
1-3-10	カンヒューズ3A	1	215769-001	3	プラスマルモクネジ4.5×25	4	032452-502
1-3-11	プラスナベネジ4×14	1	002401-403	4	ツマミ	1	S02907-000

f. 電装品関係 / Power supply equipment mechanism / Stromversorgung

Mécanisme de léquipement en alimentation électrique / Mecanismo de la equipo de alimentación de corriente

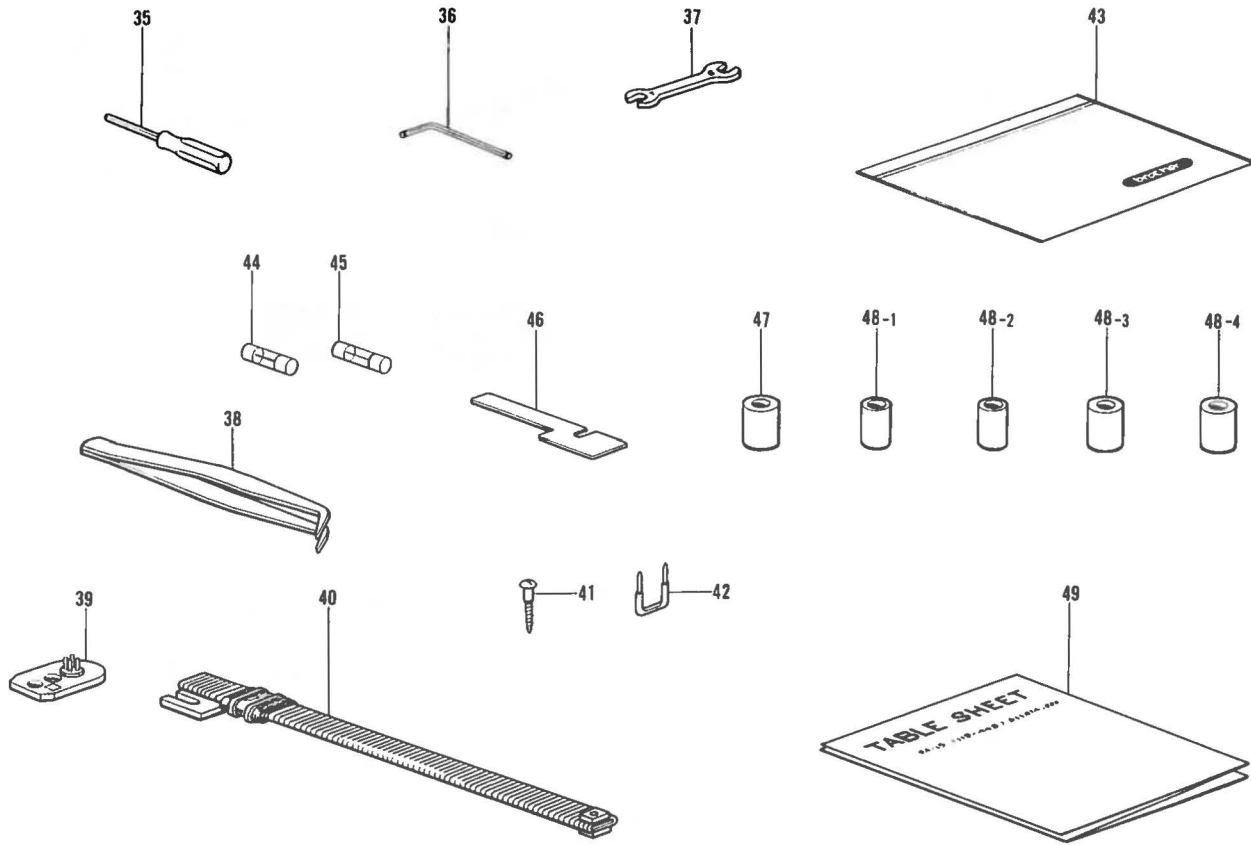


参照番号 Ref.No.	品名 Name of Parts	数量 Q'ty	部品コード Parts No.	参照番号 Ref.No.	品名 Name of Parts	数量 Q'ty	部品コード Parts No.
1	Bレンケツケーブルクミ B Connection Cable Assembly	1	S05485-000	7	ヒラザガネチュウ3 Washer 3	2	025030-233
2-1	デンゲンコードクミA	1	S07126-001	8	アースコードE Cord (E)	1	S07984-000
2-2	Power Supply Cord Assembly (for Export)	1	S06252-000	9	アースコードF Cord (F)	1	S07985-000
2-3	デンゲンコードクミB Power Supply Cord Assembly (B)	1	S10776-001	10	プラスマルモクネジ4.5×25 Screw 4.5×25	2	032452-502
3	スタートSWクミ Start Switch Assembly	1	S05488-000	14	バンタイPLTIM Band PLTIM	6	S04557-000
4	ミンテイシSWクミ Sewing Machine Switch Assembly	1	S07104-001	15	アースコードG Cord (G)	1	S07986-000
5	プラスナベネジ3×8 Screw 3×8	2	002300-803	16	アースコードH Cord (H)	1	S10699-000
6	バネザガネ2-3 Spring Washer 2-3	2	028030-243				

用途 Application	単相 Single-phase		三相 Three-phase		単相 Single-phase		三相 Three-phase	
	100V		200V		220V		380V	415V
	50HZ	60HZ	50HZ	60HZ	50HZ	60HZ	50HZ	
品名 Name of Parts	国内用 for Domestic	輸出用 for Export	国内用 for Domestic				輸出用 for Export	
デンゲンコードクミ Power Supply Assembly	S10776-001	S06252-000	S07126-001				S06252-000	



Z. 付属品関係(2) / Accessories (2) / Zubehör (2)  
Accessoires (2) / Accesorios (2)



参照番号 Ref.No.	品名 Name of Parts	個数 Q'ty	部品コード Parts No.
35	6カクボウネジマワシ1.6 Screw Driver 1.6	1	S01943-001
36	6カクボウスパナ2.5 Spanner 2.5	1	154125-001
37	スパナ7×8 Spanner 7×8	1	142205-001
38	ピンセット Tweezers	1	117466-000
39	ボタンウケダイクミWS Button Catch Plate Assembly (WS)	1	S06687-003
40	シュートコイルクミ Shooter Coil Assembly	1	S07042-002
41	スクリュー Screw 4.25×25	2	032452-502
42	ステップル Staple	6	200190-001
43	フゾクヒンボリフクロ Accessory Bag	1	122991-001
44	カンヒューズ3A Fuse 3A	2	215769-001

参照番号 Ref.No.	品名 Name of Parts	個数 Q'ty	部品コード Parts No.
45	Gヒューズ4A G Fuse 4A	1	S06120-000
46	スペーサ(0.4mm) Spacer (0.4mm)	2	S09604-000
	スペーサ(0.8mm) Spacer (0.8mm)	1	S09605-000
47	ゲージ Gauge	1	S06620-001
48-1	ボタンオサエA Button Presser A	1	S05356-000
48-2	ボタンオサエB Button Presser B	1	S06569-000
48-3	ボタンオサエD Button Presser D	1	S09351-000
48-4	ボタンオサエE Button Presser E	1	S09352-000
49	テーブルシート Table Sheet	1	S11074-000

※ 付属品の明細は変更することがあります。

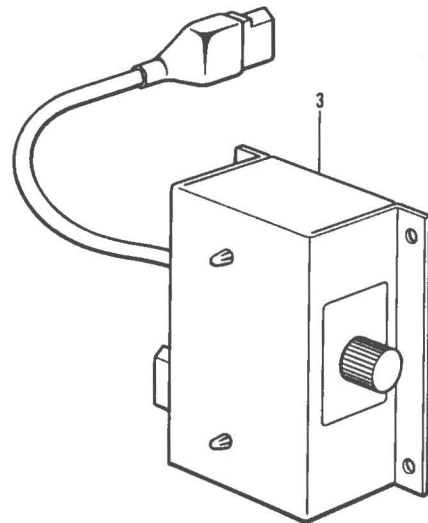
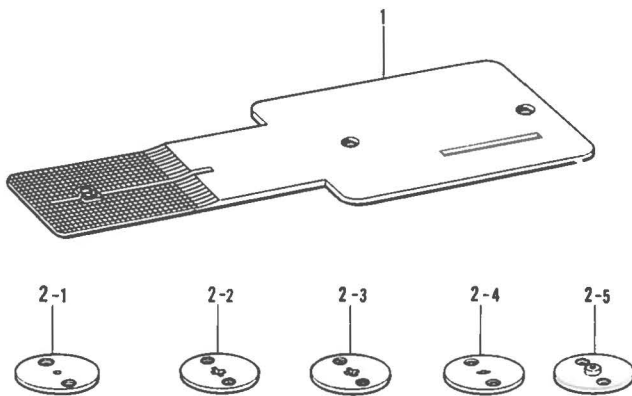
※ The details of included accessories are subject to change.

※ Les détails des accessoires inclus sont sujets à des changements.

※ Änderungen in der Aufstellung der mitgelieferten Zubehöre sind vorbehalten

※ Los detalles de los accesorios incluidos pueden variar.

特別注文部品 / OPTION PARTS / SONDERZUBEHÖR  
RIEZAS OPCION / PIECES EN OPTION



参照番号 Ref.No.	品名 Name of Parts	個数 Q'ty	部品コード Parts No.
1	オクリイタB Feed Plate B	1	S07114-001
2-1	ハリアナイタA Needle Hole Plate A	1	156149-001
2-2	ハリアナイタC Needle Hole Plate C	1	156151-001
2-3	ハリアナイタD Needle Hole Plate D	1	156152-001

参照番号 Ref.No.	品名 Name of Parts	個数 Q'ty	部品コード Parts No.
2-4	ハリアナイタF Needle Hole Plate F	1	156154-001
2-5	ハリアナイタH Needle Hole Plate H	1	159940-001
3	レンゾクキドウクミ Continuous Starting Assembly	1	S06202-001

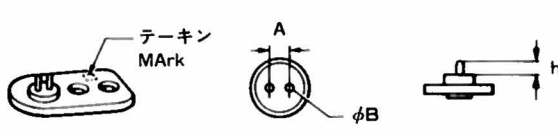
# ゲージパーツリスト

## GAUGE PARTS LIST / LEHRENLISTE

### Liste des pièces d'écartement / Lista de piezas calibradoras

#### ボタンウケダイクミ

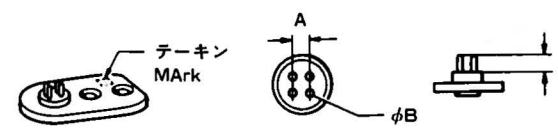
##### Button Catch Plate Assembly



テーキン Mark	A(mm)	φB(mm)	h(mm)	部品コード Parts. No.
C	2.6	1.0	4	S06686-001
D	2.8	1.2	4	S06686-002
E	3.0	1.2	4	S06686-003
F	3.2	1.2	4	S06686-004
G	3.4	1.2	4	S06686-005
H	3.6	1.2	4	S06686-006
J	3.8	1.2	4	S06686-007
K	3.2	1.5	4	S06686-008
L	3.4	1.5	4	S06686-009
M	3.6	1.5	4	S06686-010
N	3.8	1.5	4	S06686-011

#### ボタンウケダイクミW

##### Button Catch Plate Assembly W



テーキン Mark	A(mm)	φB(mm)	h(mm)	部品コード Parts. No.
D	2.2	1.0	4	S06687-001
E	2.4	1.0	4	S06687-002
F	2.6	1.2	4	S06687-003
G	2.8	1.2	4	S06687-004
H	3.0	1.2	4	S06687-005
J	3.2	1.2	4	S06708-001
K	3.4	1.5	4	S06708-002
L	3.6	1.5	4	S06708-003
M	3.2	1.5	4	S06708-004

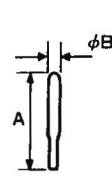
#### ボタンオサエ

##### Button Presser

S05356-000	S06569-000	S06570-000	S09351-000	
付属品(A) Accessory (A)	標準(B) Standard (B)	標準(C) Standard (C)	付属品(D) Accessory (D)	
φ8	φ8	φ8	φ10	
S09352-000	S09353-000	S09354-000	S09355-000	S09356-000
付属品(E) Accessory (E)	オプション(F) Option (F)	オプション(G) Option (G)	オプション(H) Option (H)	オプション(J) Option (J)
φ10	φ12	φ12	φ16	φ16

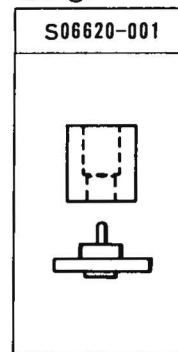
#### ボタンウケピン

##### Pin

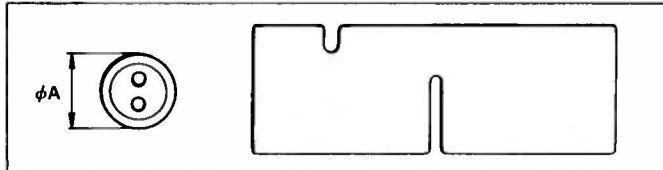


A(mm)	φB(mm)	部品コード Parts. No.
9	1.0	S06688-001
9	1.2	S06689-001
9	1.5	S06690-001

#### ゲージ Gaugi

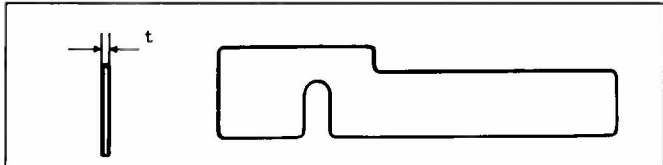


ボタンウエカバー  
Button Upper Cover



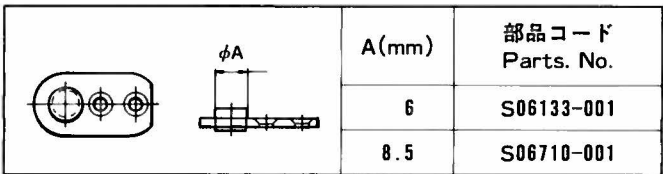
テーキン Mark	φA(mm)	部品コード Parts. No.
A	9 ~ 12	S09601-100
B	12 ~ 16	S09602-100
C	16 ~ 22	S09603-100

スペーサ  
Spacer



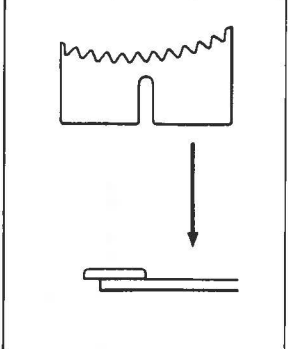
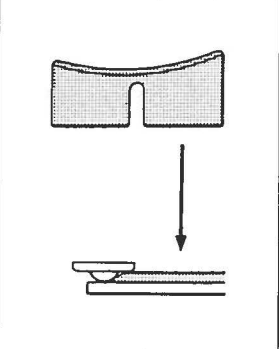
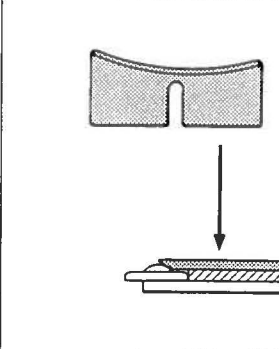
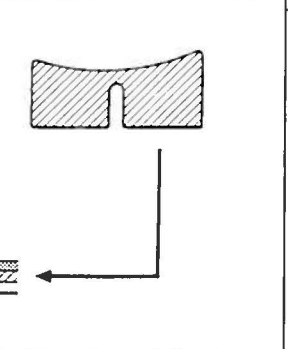
テーキン Mark	t (mm)	部品コード Parts. No.
A	0.4	S09604-000
B	0.8	S09605-000

ボタンウケダイブランク  
Button Catch Plate Blank

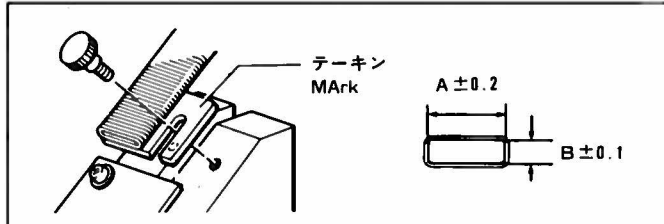


A(mm)	部品コード Parts. No.
6	S06133-001
8.5	S06710-001

ヒョウリセンベツイタ  
Sorting Plate

S05433-000	(U) S06814-001	(UB) S06816-000	(M) S06815-000
			

シュートコイルクミ  
Shoot Coil Assembly



テーキン Mark	A(mm)×B(mm)	部品コード Parts. No.
A	15 × 2.7	S07042-001
B	17 × 3.5	S07042-002
C	25 × 4.0	S07042-003
D	13 × 2.5	S07042-004
E	13 × 3.0	S07042-005
F	15 × 3.2	S07042-006
G	15 × 3.8	S07042-007
H	17 × 4.0	S07042-008
J	18 × 4.5	S07042-009
K	20 × 3.5	S07042-010
L	20 × 4.0	S07042-011
M	21 × 4.5	S07042-012
N	22 × 5.7	S07042-013
P	25 × 4.7	S07042-014
Q	13 × 2.0	S07042-015
R	22 × 2.0	S07042-016
S	17 × 2.7	S07042-017
T	17 × 2.2	S07042-018

索引  
INDEX/VERZEICHNIS  
INDEX/INDICE

部品コード Parts No.	参照番号 Ref. No.	部品コード Parts No.	参照番号 Ref. No.	部品コード Parts No.	参照番号 Ref. No.	部品コード Parts No.	参照番号 Ref. No.
S00327-001	K- 16	S05375-001	b- 1-120	S06252-000	f- 2-2	S07127-001	b- 1-8-12
S00400-000	K- 16-11	S05376-001	b- 1-122	S06441-001	d- 3	S07128-001	b- 1-124
S00554-000	b- 1-200	S05378-000	b- 1-001-1-1	S06569-000	Z- 48-2	S07129-001	b- 1-125
S01696-001	b- 1-139	S05379-000	b- 1-001-1-2	S06570-000	b- 1-079	S07135-001	F- 36
	b- 1-143	S05384-001	b- 1-017	S06613-001	d- 1-1-29	S07136-001	b- 1-3-1
S01887-001	Q- 6-1	S05385-000	b- 1-019	S06620-001	Z- 47	S07137-001	b- 1-3
S01888-006	A- 16-1	S05387-001	b- 1-021	S06671-001	b- 1-194	S07138-001	a- 10
S01943-001	Z- 35	S05388-001	b- 1-023	S06686-004	b- 1-3-5	S07163-001	d- 1-3-4
S01998-001	N- 1-12		b- 1-8-4	S06687-003	Z- 39	S07164-001	d- 1-3-15
S02592-001	a- 1-17	S05391-001	b- 1-031	S06992-001	H- 4-17	S07165-001	d- 1-3-8
S02745-001	a- 1-15		b- 1-8-9	S06994-001	H- 4-7	S07166-001	d- 1-3-7
S02761-001	Z- 17	S05392-001	a- 1-22	S06995-001	H- 5-1	S07167-001	d- 1-3-16
S02773-001	Z- 17-2	S05394-001	b- 1-138	S06996-001	H- 5-3	S07172-001	a- 17
S02778-001	Z- 17-6	S05397-001	b- 1-142	S06997-001	H- 5-8	S07814-001	J- 31
S02780-001	Z- 17-7	S05421-001	b- 1-177	S06998-001	H- 5-2	S07977-001	A- 2
S02786-001	Z- 17-11	S05424-001	b- 1-185	S07042-001	d- 2	S07978-001	A- 7
S02878-000	D- 21	S05426-101	d- 1	S07042-002	Z- 40	S07979-001	A- 86
S02907-000	e- 4	S05426-102	d- 1	S07051-000	b- 1-8-1	S07981-001	R- 5
S03464-101	H- 4-2-1	S05427-101	d- 1-1	S07052-001	b- 1-8-2	S07984-000	f- 8
S03468-001	H- 4-2-13	S05427-102	d- 1-1	S07053-001	b- 1-8-7	S07985-000	f- 9
S03600-001	H- 4-5	S05428-001	d- 1-3-2	S07054-001	b- 1-8-10	S07986-000	f- 15
S03606-001	H- 4-10	S05429-001	d- 1-3-2-1	S07055-001	a- 1-6	S08479-001	d- 1-1-9
S03607-001	H- 4-11	S05430-001	d- 1-3-2-2	S07056-001	b- 1-197	S08480-001	d- 1-1-2
S03608-001	H- 4-12	S05431-001	d- 1-3-2-3	S07058-001	e- 1	S08615-001	Z- 54
S03610-001	H- 4-2-15	S05433-000	d- 1-3-5	S07060-001	b- 2	S08619-001	Z- 55
S03657-001	H- 4-2-14	S05435-001	d- 1-3-6	S07061-001	b- 1-002	S09132-001	F- 12
S04557-000	b- 1-3-1-13	S05438-100	d- 1-4	S07062-001	b- 1-001-1-3		J- 20
	b- 20	S05475-000	e- 1-2-2	S07064-001	b- 1-001-3		J- 29
	f- 14	S05484-000	e- 2	S07065-001	b- 1-001-1		J- 32
S05323-100	b- 1-198	S05485-000	f- 1	S07067-001	b- 1-001	S09351-000	Z- 48-3
S05324-001	b- 1-199	S05488-000	f- 3	S07069-001	b- 1-241	S09352-000	Z- 48-4
S05326-000	b- 12	S05678-101	H- 4-2-4	S07070-001	b- 1-037	S09572-001	b- 1-264
S05329-000	b- 1-038	S05679-101	H- 4-2-2	S07071-001	b- 1-026	S09573-001	b- 1-262
S05330-000	b- 1-039	S05680-101	H- 4-2-3	S07072-001	b- 1-025	S09574-001	b- 1-240
S05331-000	b- 1-040		Z- 34	S07073-001	b- 1-020	S09575-001	b- 1-261
S05332-000	b- 1-042	S05681-101	H- 4-2-5	S07074-001	b- 1-080	S09576-001	b- 1-248
S05333-001	b- 1-044		Z- 33	S07075-001	b- 1-127	S09577-001	b- 1-247
S05334-000	b- 1-052	S05687-001	H- 4-2-10	S07076-001	b- 1-136	S09578-001	b- 1-227
S05335-001	b- 1-054	S05729-001	b- 1-3-1-5	S07079-001	H- 4-6	S09579-001	b- 1-243
S05336-001	b- 1-118	S05730-001	b- 1-3-2	S07080-001	H- 4	S09581-001	b- 1-242
S05337-000	b- 1-055	S05731-001	b- 1-3-3	S07081-001	H- 4-1	S09582-001	b- 1-226
S05338-000	b- 1-057	S05734-001	b- 1-3-4	S07082-001	R- 10	S09584-001	b- 1-250
S05339-001	b- 1-058	S05738-001	b- 1-207	S07083-001	R- 12	S09585-001	b- 1-252
S05340-001	b- 1-060	S05881-001	a- 2	S07084-001	H- 7	S09586-001	b- 1-257
S05341-001	b- 1-061	S05882-001	a- 5	S07086-001	R- 6	S09587-001	b- 1-231
	b- 1-093	S05884-000	a- 6	S07087-001	R- 18	S09590-001	b- 1-239
	b- 1-096	S05888-001	b- 1-189	S07089-001	F- 33	S09591-000	b- 1-225
	b- 1-107	S05889-001	b- 1-190	S07091-001	R- 21	S09592-001	b- 1-229
S05342-001	b- 1-062	S05905-001	H- 4-2-11		b- 1-233	S09593-001	b- 1-230
S05343-000	b- 1-063	S05907-101	d- 1-1-21	S07092-001	R- 2	S09594-001	b- 1-238
S05344-000	b- 1-065	S05910-000	d- 1-1-4	S07093-001	R- 1	S09596-001	b- 1-223
S05345-001	b- 1-066	S05912-101	d- 1-1-3	S07097-001	R- 16	S09597-001	b- 1-223-1
S05356-000	Z- 48-1	S05914-101	d- 1-1-8	S07098-001	H- 4-13	S09598-001	b- 1-223-2
S05359-001	b- 1-085	S05917-001	d- 1-1-12	S07099-001	a- 1-20	S09599-000	b- 1-224
S05363-001	b- 1-086	S05972-000	b- 1-098	S07102-001	b- 1	S09600-001	b- 1-220
S05364-001	b- 1-088	S05973-001	a- 15	S07104-001	f- 4	S09601-100	b- 1-249
S05365-001	b- 1-092	S06022-001	d- 1-3-14	S07105-001	c- 1	S09604-000	b- 16
S05367-001	b- 1-095	S06024-001	b- 1-050	S07107-001	H- 5	S09605-000	b- 16
S05368-101	b- 1-099	S06027-101	d- 1-3	S07108-001	a- 1	S09609-001	b- 1-186
S05369-001	b- 1-101	S06029-001	b- 1-051	S07110-001	b- 1-006	S09611-000	b- 1-266
S05370-001	b- 1-102	S06033-001	d- 1-1-1	S07111-001	R- 19	S09613-001	b- 1-273
S05371-001	b- 1-022	S06034-001	d- 1-1-1	S07114-001	F- 41	S09636-001	a- 1-3
	b- 1-106	S06044-001	b- 1-129	S07117-001	H- 4-14	S09637-001	a- 1-4
	b- 1-8-3	S06119-001	b- 1-134	S07122-001	a- 1-21	S09641-001	C- 1
S05373-001	b- 1-113	S06120-000	Z- 45	S07126-001	f- 2-1	S10172-001	N- 1-2

部品コード Parts No.	参照番号 Ref. No.	部品コード Parts No.	参照番号 Ref. No.	部品コード Parts No.	参照番号 Ref. No.	部品コード Parts No.	参照番号 Ref. No.	
S10173-001	N- 1-11	014060-632	b- 1-041	017062-503	Z- 23	021670-202	L- 12-7	
S10174-000	N- 1-21		b- 1-045		b- 1-130	021680-202	B- 39-7	
S10175-001	N- 1-23		b- 1-100		017501-602	b- 1-145	R- 15	
S10268-001	N- 1-22		b- 1-105		017711-412	B- 44	Z- 51	
S10504-001	b- 3		b- 1-123			B- 59	021800-102	B- 22
S10505-000	b- 1-203	b- 1-128		H- 4-3	025030-132	F- 46		
S10512-001	b- 1-168	014300-432	b- 1-053	017761-212	F- 40	025030-232	e- 1-3-9	
S10549-000	a- 1-1		b- 1-056	017761-412	C- 9	025030-233	b- 1-179	
S10699-000	f- 16		b- 1-059	018051-622	b- 1-235		b- 1-3-1-9	
S10700-001	N- 1		b- 1-070	018060-822	E- 10-3		b- 1-3-1-12	
S10701-001	b- 1-068	014300-522	b- 1-3-1-4	018061-222	a- 1-7		e- 1-3-16	
S10703-000	b- 1-069		b- 1-078	018061-622	B- 77		f- 7	
S10704-001	b- 1-075		b- 1-272		J- 42	025040-232	a- 1-19	
S10705-000	b- 1-073	014500-522	b- 1-024	018062-022	B- 56		a- 9	
S10706-000	b- 1-074		b- 1-043		H- 2		b- 1-048	
S10707-001	b- 1-077		b- 1-064		J- 8		b- 1-091	
S10708-001	b- 1-076		b- 1-067		J- 25		b- 1-115	
S10709-001	b- 1-072		b- 1-270		b- 1-001-2		b- 1-182	
S10776-001	f- 2-3		b- 1-8-6		018062-222	J- 18		b- 1-211
S10777-001	A- 32		014680-422		M- 28	018063-022	F- 12-2	
S10779-001	H- 4-2	M- 34			J- 20-2		b- 1-254	
S11070-001	N- 1-1	N- 1-14			J- 29-2		b- 1-259	
S11071-000	C- 15	N- 1-20			J- 32-2		b- 5	
S11073-000	a- 1-10	014680-622	H- 9	018065-022	b- 6		c- 4	
S11074-000	Z- 49		K- 3	018081-222	A- 32-3	025040-233	b- 1-206	
S11077-001	N- 3		N- 7	018082-022	F- 4-2		d- 1-3-11	
S12413-001	b- 23		S- 3		F- 30-4		e- 1-14	
002300-502	b- 1-071		S- 9	018082-522	B- 11		e- 1-3-5	
002300-603	a- 1-12	014760-622	B- 34		d- 1-1-11		e- 1-6	
002300-803	b- 1-083		B- 74	018300-822	b- 1-265		e- 1-9	
	b- 1-178		E- 19-4	018400-822	b- 1-244	025040-332	d- 1-3-17	
	b- 1-3-1-10		E- 21		b- 1-253	025050-232	b- 1-012	
	b- 1-3-3-3		E- 30		b- 1-258		b- 1-146	
	c- 1-3		F- 3	018400-832	a- 1-18		b- 1-236	
	e- 1-3-14		F- 6-4		a- 11		b- 1-268	
e- 1-3-7	F- 18			b- 1-209		d- 1-1-7		
f- 5	F- 23			c- 2		d- 1-3-13		
002301-003	a- 1-14		F- 30-3	018401-022	b- 1-007		d- 10	
b- 1-3-4-3	F- 32	G- 4		b- 1-008	025060-132	B- 78		
002301-603	a- 13	G- 10		b- 1-047		Q- 21		
002350-806	b- 1-097	G- 16		b- 1-081	025060-232	B- 80		
002400-663	a- 1-16	G- 28		b- 1-089		C- 10		
002401-402	a- 7	H- 1-4	018401-222	b- 1-181		F- 39		
002401-403	e- 1-3-11	H- 5-7	018501-022	b- 1-222		H- 3		
002502-505	d- 1-1-5	H- 6	018501-222	d- 8		b- 1-004		
007301-212	b- 1-029	J- 10	018501-222	b- 1-011	025080-132	A- 65		
007400-813	b- 4	J- 45	018501-422	b- 1-8-5	025080-232	A- 32-4		
013710-712	J- 37	K- 6		K- 25	025080-336	d- 1-10		
	J- 40	K- 8	018680-522	d- 1-3-12	025100-132	A- 32-16		
	S- 13	K- 11	018681-022	R- 8		a- 1-25		
013719-412	A- 32-8	K- 17	021060-102	Q- 3	025350-132	S- 17		
013760-612	A- 52	P- 10	021060-106	Z- 24	025350-332	L- 12-4		
	G- 5	Q- 26	021060-202	b- 1-131	025350-332	P- 4		
	M- 32	Q- 30	021080-102	d- 1-1-19	025680-132	A- 71		
013761-410	B- 32	Q- 42	021080-302	d- 1-1-13		B- 39-6		
	C- 14	Z- 14	021100-202	a- 1-2	025680-232	H- 4-16		
013761-412	C- 21	b- 1-135	021300-103	A- 32-15		R- 13		
014060-622	b- 1-028	C- 17		b- 1-030	025770-232	A- 11		
	b- 1-126	C- 19	021400-106	b- 1-3-1-8		P- 9		
	b- 1-271	D- 8	021400-202	Z- 12-2		S- 7		
	b- 1-8-11	K- 15		b- 1-108	025800-332	B- 20		
014060-632	a- 1-23	B- 6	021500-106	b- 1-114		Z- 22		
	b- 1-018	E- 29		Z- 17-4-3	026050-136	Z- 17-7-6		
	b- 1-034	017062-003	b- 1-003	Z- 17-7-3	028030-242	a- 1-13		
				Z- 53		b- 1-084		



部品コード Parts No.	参照番号 Ref. No.	部品コード Parts No.	参照番号 Ref. No.	部品コード Parts No.	参照番号 Ref. No.	部品コード Parts No.	参照番号 Ref. No.	
028030-243	a- 14	048025-342	d- 1-3-2-4	062670-512	L- 21	102630-001	a- 1-9	
	b- 1-3-1-7	048030-342	B- 39-4		L- 26	102843-004	C- 8	
	b- 1-3-1-11		S- 11		L- 33	103950-003	M- 18	
	b- 1-3-3-4		b- 1-232		L- 39	103978-002	Z- 52	
	b- 1-3-4-4		b- 1-269		L- 48	104450-101	A- 31	
	c- 1-4	048040-342	B- 27		L- 50		A- 66	
	e- 1-3-15		B- 55-4		S- 15	104567-001	L- 10	
	e- 1-3-8		D- 1-6		b- 1-274		L- 22	
028040-242	f- 6		J- 43-6	062670-612	L- 13		L- 40	
	L- 51		M- 30		M- 4	104689-002	B- 23	
	a- 8		P- 6		M- 40		K- 2	
	a- 12		Q- 18-3		N- 1-7	105234-003	G- 32	
	b- 1-010		Q- 28	062670-812	A- 15		H- 5-6	
	b- 1-049		S- 8		L- 12-3		b- 1-027	
	b- 1-090		a- 1-5	062671-012	P- 3	105248-003	L- 65	
	b- 1-116	048050-342	N- 1-16	062671-412	L- 12-8	105343-001	Z- 6-1	
	b- 1-183		N- 1-9	062680-512	H- 4-2-7	106030-001	Z- 19	
	b- 1-193		P- 8		Z- 50	106129-001	A- 56-4	
	b- 1-210		Q- 5	062680-612	A- 59	106147-002	B- 37	
	b- 1-221		Q- 37		A- 70	107030-001	B- 52-3	
	b- 1-245	048060-342	G- 12		L- 5	107149-001	L- 59	
	b- 1-255		G- 19		R- 9	107153-002	G- 11	
	b- 1-260		S- 4		R- 17		G- 18	
	c- 3		b- 1-104	062680-712	N- 1-25	107231-002	E- 9	
	028040-243	b- 1-201	048080-342	K- 23	062680-812	A- 22	107606-001	M- 14
		b- 21		a- 1-24		A- 64	107744-001	B- 39-2
d- 1-3-10		048100-142	A- 32-13		C- 20-7		G- 30	
e- 1-15		048110-142	B- 31		H- 4-2-12		H- 5-4	
e- 1-3-12			B- 73		L- 54	107779-001	Z- 4-1	
e- 1-3-4			G- 27	062681-012	L- 3	107780-001	Z- 4-3	
e- 1-5			Q- 40	062710-712	A- 6	108520-001	A- 30	
e- 1-8		048120-142	Q- 24		M- 2	109239-002	A- 18	
028050-242		B- 45	048150-142	C- 3	062711-012	A- 81	109893-002	J- 26
		B- 60	048160-142	E- 26	062711-212	N- 2	110027-001	J- 44
	b- 1-013	048170-142	E- 2	062711-412	A- 5	110251-001	B- 38	
	b- 1-147	048180-142	B- 4		A- 8		B- 67	
	b- 1-237		F- 15	062761-412	A- 3	110367-001	b- 1-103	
	d- 1-1-6		F- 22		Q- 20	110495-003	K- 14	
	d- 9	048240-242	D- 15	062781-412	C- 35	110505-001	B- 72	
	028050-246	Z- 17-7-2	048320-242	A- 32-2-4	071047-650	F- 38	111140-002	Q- 13
B- 79		048350-142	D- 13	071095-250	D- 25	111865-001	A- 87	
J- 27		060660-512	F- 45	072600-360	E- 6		B- 75	
Z- 26		061500-804	b- 1-251	072600-760	D- 9-3		E- 27	
b- 8		062060-806	Z- 17-2-1	072630-260	C- 5		Q- 41	
d- 1-1-20		062260-406	b- 1-267	081003-670	K- 13	112468-001	Q- 36	
d- 6		062400-616	b- 1-191		K- 19	112669-001	L- 31	
a- 1-8		062400-806	b- 1-202	081008-070	Q- 52		L- 42	
028060-243	A- 32-5		d- 1-1-25	082104-890	Z- 15-1		L- 56	
	028080-242	B- 12	d- 1-3-3	082105-190		112751-003	M- 6	
		d- 1-1-22	e- 1-13	082105-290	Z- 15-2	113006-001	L- 34	
		d- 1-9	e- 1-3-3	100022-005	b- 1-112	113316-001	M- 5	
		028100-242	A- 32-17	e- 1-4	100032-004	Q- 43	113431-002	B- 39-5
031452-206	Z- 17-2-2	e- 1-7	100136-001	M- 15		B- 61		
032452-502	Z- 41	062401-006	d- 1-3-18		M- 27	114294-001	M- 17	
	e- 3	062401-416	Z- 12-3		N- 10	114483-002	Z- 10	
	f- 10	062501-406	Z- 17-4-2	100250-001	C- 16	114486-002	A- 80	
046301-620	K- 9-3		Z- 17-7-5	100315-002	A- 10	114985-001	A- 58	
046302-020	J- 43-1-3	062503-006	Z- 17-7-4	100360-003	Q- 16	115003-001	D- 1-4	
047201-042	N- 1-26	062630-612	R- 20	100398-001	M- 9	115012-002	B- 13	
047250-642	H- 4-2-8	062660-412	K- 16-4	100402-004	M- 10	115018-001	B- 19	
047251-640	L- 37	062660-712	D- 24	100887-001	Z- 4-2	115053-016	C- 27	
047501-242	A- 84		K- 16-8	101125-000	a- 16		Z- 9	
048020-342	b- 1-228	062670-412	J- 49	101572-101	Z- 3-3	115077-003	M- 38	
	b- 1-5		M- 45	102538-007	A- 56-3	115147-001	H- 12	
048025-342	b- 1-263	062670-512	A- 57	102630-001	G- 8	115148-101	H- 11	

部品コード Parts No.	参照番号 Ref. No.	部品コード Parts No.	参照番号 Ref. No.	部品コード Parts No.	参照番号 Ref. No.	部品コード Parts No.	参照番号 Ref. No.
115156-001	H- 4-2-6	144526-001	R- 11	151900-001	B- 29	152686-001	K- 26
115157-001	Z- 5-5	144543-001	d- 4	151901-001	B- 33	152687-101	K- 31
115158-001	H- 4-2-9	144694-001	L- 6	151902-001	B- 35	152693-001	D- 1-2
115166-001	H- 4-9	144712-002	C- 2-2	151903-001	B- 36	152694-001	D- 1-3
115493-002	A- 17	145318-001	F- 34	151904-101	B- 39	152695-201	D- 9-1
115544-001	a- 19	145446-001	M- 12	151905-101	B- 39-1	152698-001	D- 12
115947-001	b- 7		M- 22	151906-101	B- 39-3	152699-001	D- 14
	d- 5		N- 8	151907-001	B- 40	152700-000	D- 16
116016-001	Z- 12-4	145480-001	A- 12		B- 54	152701-001	D- 18
116185-202	Z- 12	145519-001	M- 11		Q- 32	152702-001	D- 19
116231-001	F- 16-3	146354-001	H- 4-4	151908-001	B- 41	152703-100	D- 20
116629-001	S- 5	146375-000	L- 23	151910-001	B- 43	152705-001	D- 22
116920-001	C- 36	146994-001	H- 10	151912-001	B- 47	152706-001	D- 23
117150-001	L- 25	147111-001	D- 7	151913-001	B- 49	152709-000	J- 6
	L- 38	147151-000	J- 3	151914-001	B- 50	152710-001	J- 7
117215-001	N- 9	147745-000	L- 2-7	151915-001	B- 52	152713-001	J- 5
117437-102	Z- 12-1		L- 15	151919-101	B- 57	152718-001	J- 2
117466-000	Z- 38		L- 43	151920-001	B- 58	152718-001	N- 4
117934-001	A- 29	148417-001	R- 4	151923-001	B- 68	152719-000	J- 15
117936-001	A- 27	148546-001	b- 1-094	151924-001	B- 69	152720-000	J- 16
118064-001	Z- 5-3	148587-001	b- 1-111	151925-001	B- 70	152723-001	J- 34
118837-001	Z- 3-2	148589-001	b- 1-117	151927-001	B- 2	152724-001	J- 19
120448-001	N- 1-19	148592-001	b- 1-119	151928-001	E- 1	152728-001	B- 8
	Z- 30	148921-000	L- 14	151929-000	B- 7		J- 23
122991-001	Z- 1	149073-001	b- 1-212	151930-201	E- 3	152731-001	J- 35
	Z- 43	149127-001	H- 4-18	151932-001	E- 8	152732-001	J- 36
123006-001	C- 18	149247-001	Z- 18	151933-001	E- 10-1	152734-001	J- 41
126863-000	Z- 17-10	149547-000	d- 1-1-24	151935-000	E- 10-1-2	152735-101	J- 43
132051-001	C- 20-4	150106-002	Z- 17-4	151936-001	E- 11	152739-001	J- 43-4
140208-001	M- 29	150172-002	Z- 17-3	151937-001	E- 12	152742-001	F- 1-1
	Q- 27	150174-000	Z- 17-5	151938-001	E- 13	152744-001	G- 2-2
140392-001	A- 28	150179-002	Z- 17-7-1	151939-001	B- 55	152745-001	F- 2
140423-000	L- 2-6	150180-000	Z- 17-8	151940-001	E- 10-2		F- 31
	L- 28	150182-000	Z- 17-9	151941-101	E- 10-4	152749-001	F- 7
140726-000	C- 11	150189-002	Z- 17-1	151944-001	E- 19		F- 27
141331-001	F- 36-4	150335-001	Z- 5-4	151946-000	D- 17	152750-001	F- 8
141334-001	J- 47	150553-001	B- 53	151947-101	E- 19-2		F- 28
	Q- 48		B- 64	151948-001	E- 19-3	152752-001	F- 6-2
	b- 1-032		Q- 33	151949-001	E- 20	152755-001	F- 11
	b- 1-087	150554-002	B- 14	151951-001	E- 22	152756-001	B- 5
	b- 1-121		a- 4	151952-001	E- 24		F- 14
	b- 1-187	150556-001	B- 46-3	151953-001	E- 25		F- 19
	b- 1-8-8		B- 48	151954-001	E- 28		F- 21
141472-002	E- 23		B- 51	151997-000	C- 4	152759-001	F- 17
141528-001	M- 37		G- 20-3	151998-000	C- 6	152760-001	F- 20
141550-001	N- 1-4		G- 22	151999-001	C- 7	152765-001	Z- 6-2
141583-001	G- 21		H- 4-15	152000-001	C- 13	152771-000	F- 36-2
141692-001	L- 12-6		H- 4-8	152191-001	K- 9	152772-001	F- 37
141786-001	K- 1	150721-001	R- 22	152236-001	C- 20-2	152773-001	F- 36-3
141808-001	K- 34	151163-001	B- 9	152238-001	C- 20-5	152798-001	G- 2-1
141860-001	A- 32-2-5		J- 24	152239-001	C- 20-6	152799-001	G- 3
142002-001	Z- 5-1	151602-002	F- 1-3	152242-001	C- 25	152800-201	G- 6
142205-001	Z- 37	151604-002	A- 54	152244-000	C- 34	152801-001	G- 7
142211-001	C- 33	151886-001	B- 1	152245-001	K- 4	152802-001	G- 9
142268-001	a- 1-11	151887-001	B- 3	152246-001	K- 5	152803-001	G- 13
142443-001	Z- 3-1	151888-101	B- 10	152247-001	K- 7	152805-101	G- 14-1
142566-001	N- 1-13	151889-001	B- 15	152250-001	K- 10	152806-001	G- 14-2
142628-001	B- 30	151890-000	B- 16	152677-001	K- 16-1	152808-101	B- 46
	B- 71	151891-001	B- 17	152678-001	K- 12		G- 20
	G- 26	151892-001	B- 18	152678-001	K- 18	152811-001	G- 23
	Q- 39	151893-001	B- 21	152679-001	K- 16-2	152815-001	S- 1
142721-001	Z- 5-2	151894-101	B- 24	152680-001	K- 16-3	152816-001	S- 2
144226-001	Z- 25	151895-000	B- 25	152681-101	K- 24	152822-001	S- 6
144458-001	C- 24	151898-001	B- 26	152683-001	K- 16-5	152823-001	S- 10
144526-001	R- 3	151899-001	B- 28	152684-001	K- 16-6	152827-001	S- 12

部品コード Parts No.	参照番号 Ref. No.	部品コード Parts No.	参照番号 Ref. No.	部品コード Parts No.	参照番号 Ref. No.	部品コード Parts No.	参照番号 Ref. No.
152831-006	A- 4	152922-001	Q- 34	153104-001	J- 17	154627-001	C- 26
152832-106	A- 4-1	152923-001	Q- 35	153106-001	Z- 13	154701-001	C- 22
152833-001	A- 4-2	152925-101	P- 1	153107-001	Z- 13	154702-001	Z- 11
152835-006	A- 9	152926-001	P- 2	153138-001	M- 46	154738-101	A- 32-1
152836-006	A- 13	152929-001	P- 7	153141-001	J- 48	154760-001	Z- 31
152838-001	A- 60	152933-001	N- 1-17	153195-001	J- 43-5	154785-000	A- 83
152839-001	A- 61	152936-001	N- 1-5	153208-002	Q- 44	154788-001	Q- 25
152841-003	A- 14	152937-001	N- 1-6	153219-001	Q- 46	154789-001	Q- 18-5
152842-006	A- 16-2	152938-001	N- 1-24	153220-001	Q- 45	155336-001	J- 46
152846-006	A- 19	152940-001	N- 1-10	153222-001	Q- 8	155337-001	J- 43-7
152847-000	A- 85	152941-001	N- 1-15	153330-001	C- 20-1	155489-000	K- 16-10
152848-001	A- 63	152948-001	L- 1	153332-001	J- 43-1	155499-001	B- 62
152852-101	A- 32-2		L- 11	153482-001	Q- 38	155500-001	B- 76
152857-001	A- 32-6	152949-001	L- 2	153484-001	G- 31	155501-001	B- 42
152858-001	A- 32-7	152950-001	L- 2-1		H- 5-5	155523-001	E- 10
152859-001	A- 32-9	152951-001	L- 2-2		b- 1-005	155571-001	P- 5
152860-001	A- 32-10	152952-001	L- 2-3	153528-001	L- 64	156101-001	J- 22
152861-101	A- 32-11	152953-001	L- 45	153529-001	L- 61	156150-001	Q- 17
152862-001	A- 32-12	152955-001	L- 4-2	153530-001	L- 62	156206-001	S- 14
152863-001	Z- 20	152956-001	L- 4-3	153531-001	L- 63-1	156935-101	D- 9
152864-000	Z- 21		L- 7	153562-001	L- 63-2	158686-001	G- 15
152865-101	A- 32-14	152958-001	L- 4	153596-001	Q- 54	158687-001	G- 24
152866-001	A- 51	152959-001	L- 4-1	153597-001	Q- 53	158998-001	a- 3
152867-000	A- 53	152960-001	L- 9	153598-001	Q- 51	159256-001	N- 6
152868-000	A- 55	152961-001	L- 12	153763-001	L- 47	159257-001	N- 5
152869-001	M- 1	152962-001	L- 8	153820-101	F- 4	159394-001	a- 18
152870-001	M- 3	152963-001	L- 12-5	153823-001	F- 26-2	159486-001	N- 1-8
152872-001	M- 8	152964-001	L- 17	153824-001	F- 30-1	159610-101	K- 35
152873-001	M- 16		L- 19	153826-001	F- 44	159613-001	K- 36
152874-001	M- 19	152965-001	L- 18	153827-001	H- 8		Z- 7
152875-001	M- 20	152966-001	L- 12-1	153828-001	G- 29	159805-001	M- 13
152876-001	M- 21	152967-001	L- 12-2	153831-001	G- 1	159977-000	J- 9
152877-001	M- 23	152968-001	L- 60	153835-006	H- 1-1	159978-001	J- 11
	b- 1-234	152969-001	L- 20	153836-101	H- 1-2	159979-001	J- 12
152878-001	M- 24		L- 32	153838-001	H- 1-3	159984-001	J- 13
152879-101	M- 25	152971-001	L- 29	153840-000	J- 4	200190-001	Z- 42
152880-001	M- 26	152973-001	L- 36-1	153841-001	J- 1	215769-001	Z- 44
152881-001	M- 31		L- 67	153842-001	J- 28		e- 1-3-10
152883-000	M- 43	152974-001	L- 41	153845-001	J- 39	402887-001	K- 16-7
152884-001	M- 44	152976-001	L- 49	153846-001	A- 69		
152886-001	M- 33	152977-001	L- 52	153918-001	L- 2-4		
152887-001	M- 35	152978-001	L- 53	153919-001	L- 2-8		
152888-101	M- 36	152980-001	L- 70	153921-001	L- 36-2		
152889-001	M- 39		L- 71	153922-001	L- 44		
152890-001	M- 41	152981-001	Q- 7		L- 58		
152892-001	Q- 1	152984-001	N- 1-3	153924-001	L- 66		
152893-101	Q- 4	152985-001	L- 46	153925-001	L- 68		
152896-001	Q- 2	152986-001	A- 21	153926-001	L- 69		
152897-201	Q- 9	152989-001	A- 20	153927-001	L- 55		
152901-001	Q- 10	152992-001	L- 24	153941-001	R- 7		
152904-001	Q- 11	152995-001	Q- 6-2	153988-001	F- 6-3		
152905-001	Q- 12	153035-000	F- 43	153989-001	F- 30-2		
152906-101	Q- 50	153040-001	C- 2	154125-001	Z- 36		
152912-001	Q- 18-1	153041-001	F- 1-2	154155-101	B- 63		
152913-001	B- 55-2	153042-001	F- 6-1	154174-001	F- 16		
	Q- 18-2		F- 26-1	154179-001	Z- 29		
152914-001	B- 55-3	153044-001	D- 1	154332-001	B- 46-1		
	J- 38	153049-001	M- 7		G- 20-1		
	Q- 18-4	153050-000	K- 16-9	154333-001	B- 46-2		
152915-001	Q- 19	153056-102	A- 62		G- 20-2		
152916-001	Q- 22	153057-002	F- 42	154465-001	A- 79		
152917-001	Q- 23	153058-001	D- 1-5	154528-001	N- 1-18		
152919-001	Q- 18-6	153098-000	A- 56-2	154561-001	C- 20		
152920-001	Q- 29	153100-000	A- 56	154624-001	C- 20-3		
152921-001	Q- 31	153102-001	A- 56-1	154626-001	M- 42		

**ブラザー工業株式会社**

〒467 名古屋市瑞穂区妙音通 1-32  
TEL (052) 824-2392代

**BROTHER INDUSTRIES, LTD. NAGOYA, JAPAN.**

151-915  
196915-001  
1988. 2

Printed in Japan / Gedruckt in Japan / Imprimé au Japon / Impreso en Japón

From the library of: Superior Sewing Machine & Supply LLC