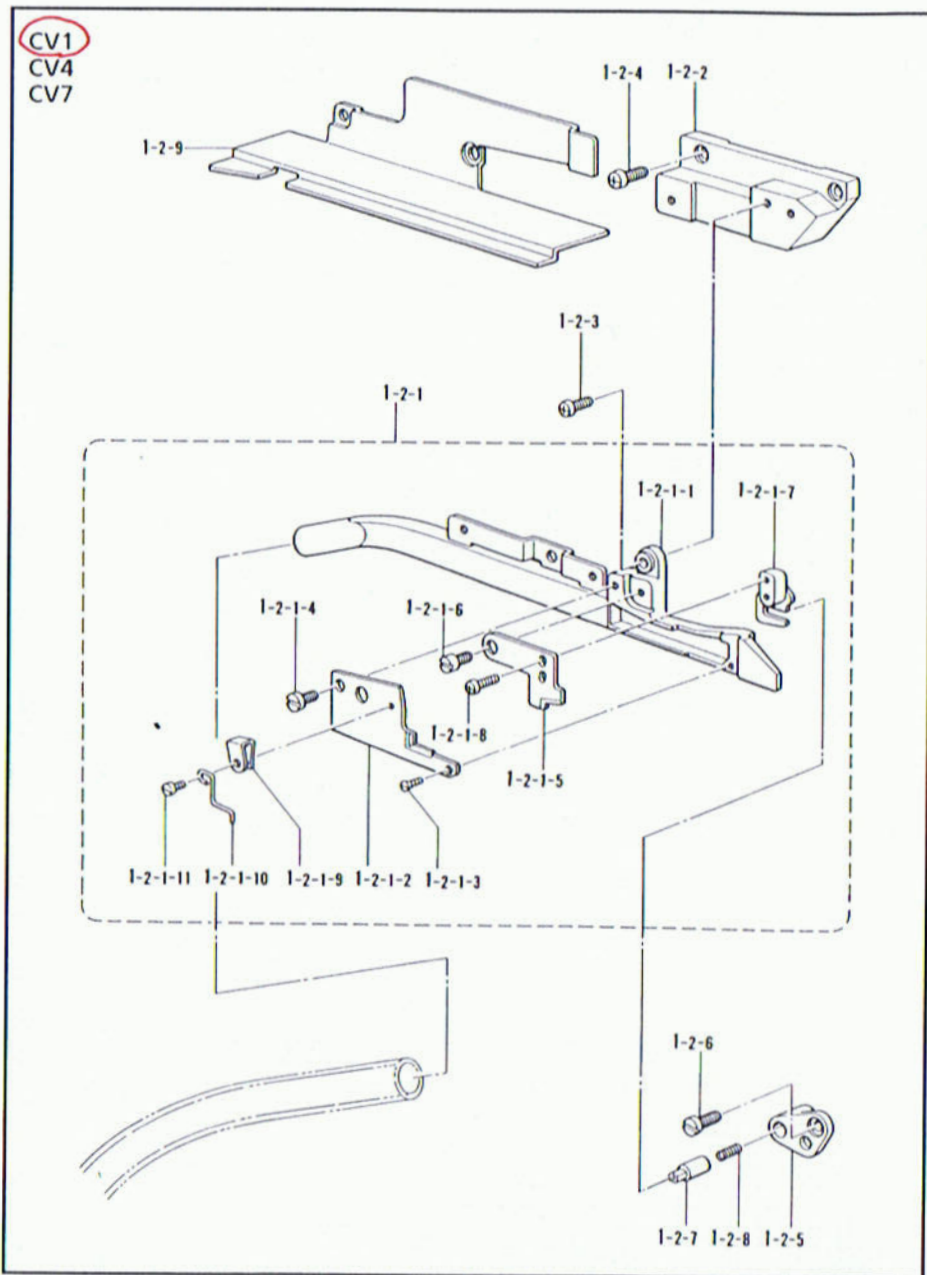


A2. チェンカッター関係 / Chain cutter mechanism / Kettenabschneidereinheit  
/ Mécanisme du coupe-chaîne / Mecanismo del cortador de cadena



185-N,V SERIES-941

A2. チェンカッター関係 / Chain cutter mechanism / Kettenabschneidereinheit  
/ Mécanisme du coupe-chaîne / Mecanismo del cortador de cadena

REF.NO.	CODE	Q'TY	品名	NAME OF PARTS	RM
			<後ろ端い込み用>	<FOR BACK SUCTION>	
1-2	S24273001	1	チェンカツタークミ	CHAIN CUTTER ASSY	
1-2-1	S21259001	1	チェンカツターソウチクミ	CHAIN CUTTER DEVICE ASSY	
1-2-1-1	S21260001	1	キユウニユウカクミ	CHAIN SUCTION TUBE ASSY	
1-2-1-2	S21252001	1	チェンコティハ	CHAIN FIXED KNIFE	
1-2-1-3	S23766101	1	サラネジ25X4	SCREW, FLAT M2.5X4	
1-2-1-4	S23418002	1	シメネジ4X5	SCREW, M4X5	
1-2-1-5	S21253001	1	チェンサドウハ	CHAIN MOVABLE KNIFE	
1-2-1-6	S21254001	1	シメネジ4	SCREW, M4	
1-2-1-7	S21263001	1	サドウフタマタR	DRIVING FORK, R	
1-2-1-8	062300612	2	ナベコ3X6	SCREW, PAN M3X6	
1-2-1-9	S21257001	1	サドウハオシイタバネ	PLATE SPRING	
1-2-1-10	S21258001	1	チェンアンナイ	CHAIN GUIDE	
1-2-1-11	S23767101	1	シメネジ25X2.4	SCREW, M2.5X2.4	
1-2-2	S21255001	1	チェンカツターセットリツケタイ	CHAIN CUTTER SET PLATE	
1-2-3	062401212	2	ナベコ4X12	SCREW, PAN M4X12	
1-2-4	062400812	2	ナベコ4X8	SCREW, PAN M4X8	
1-2-5	S21268001	1	サドウハクドウレバークミ	MOVABLE KNIFE DRIVING LEVER ASSY	
1-2-6	S23616101	1	シメネジ4X10	SCREW, M4X10	
1-2-7	S21270001	1	サドウハサドウジク	MOVABLE KNIFE DRIVING SHAFT	
1-2-8	S21271001	1	サドウハオシバネ	SPRING	
1-2-9	S29738001	1	ヌノアンナイクミB	CLOTH GUIDE ASSY, B	
<p>☆ 4, 6 ページの全部品をセットでお求めの際は下記の部品コードで御注文下さい。                  ☆ When ordering all parts as a set on pages 4 and 6, please order by the part no. codes below.                  ☆ Für die Bestellung eines ganzen Teilesatzes auf Seite 4 und 6 müssen die untenstehenden Teilecode-Nummern verwendet werden.                  ☆ Lors de la commande de toutes les pièces des pages 4 et 6 en tant que jeu, utiliser les codes de pièce indiqués ci-dessous.                  ☆ El pedido de todas las piezas como un juego en las páginas 4 y 6, se debe hacer usando los códigos de pieza indicados a continuación.</p>					
A	S24277001	1	C装置セット(エア) 国内用	— FOR JAPAN ONLY —	参照番号A-1-2,B-2~7 ☆
B	S24277002	1	輸出用—FOR EXPORT—	C.C DEVICE SET (AIR)	REF.NO.A-1-2,B-2~7 ☆

185-N,V SERIES-941