

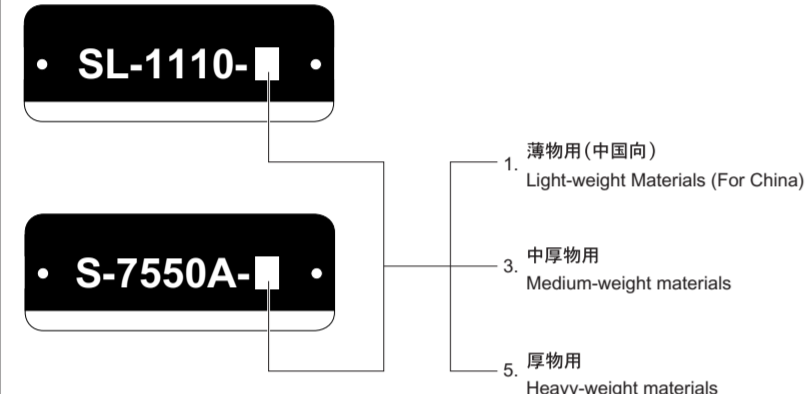
brother

SL-1110 S-7550A

パーツリスト PARTS LIST

1 本針高速本縫ミシン HIGH SPEED SINGLE NEEDLE STRAIGHT LOCK STITCHER

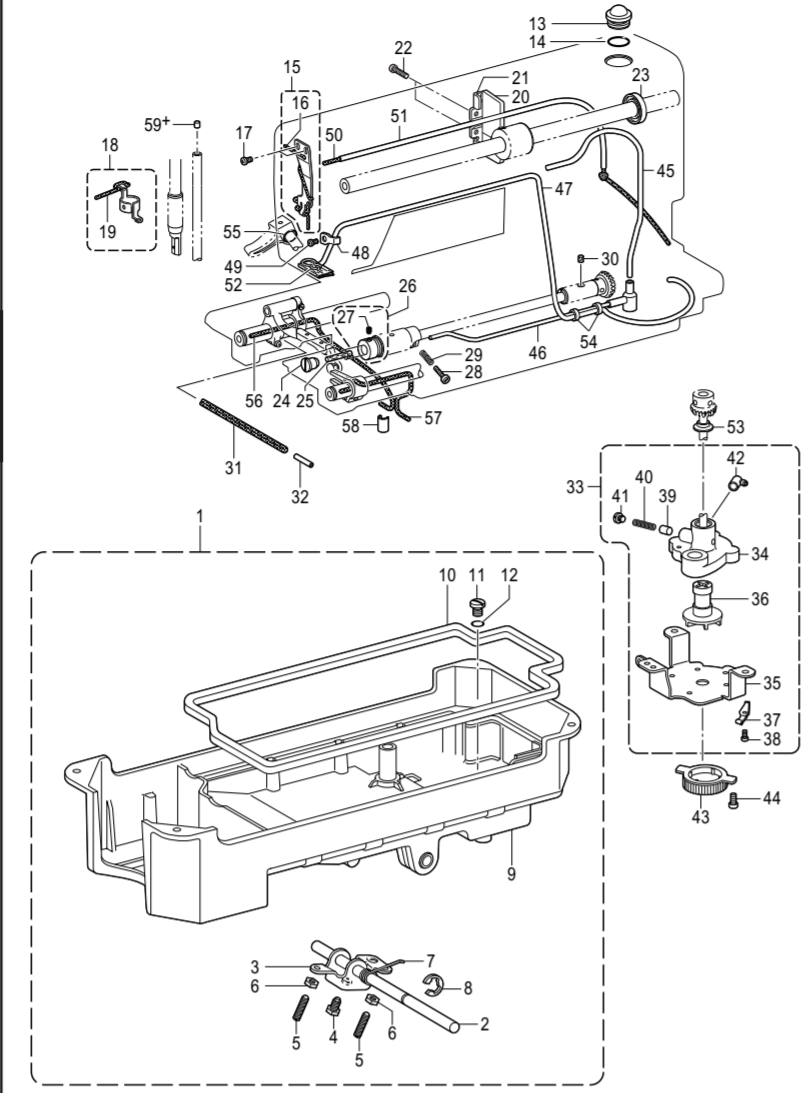
型式板の見方 Description of model plate



- 1. このリストは、2006年09月のデータに基づいて作成されたものです。
2. 部品は予告なしに設計変更される場合があります。
3. 組単位で補給する部品は、破線で示してあります。
4. イラスト中の数字の末尾に "+" が付いている場合は、仕様異なりますのでリストを参照ください。
5. リスト中の CODE 欄に "* Ga." がある場合は、仕様異なりますので、項目 "Ga. ゲージ部品一覧" を参照ください。

- 1. This list was prepared based on information available in September 2006.
2. Parts are subject to changes in design without prior notice.
3. Parts supplied as complete assemblies are circled in a dotted line.
4. If the symbol "+" is found at the end of number in the figure, refer to the parts list, because specification differs.
5. If the symbol "* Ga." is found in CODE column in list, refer to item the "Ga. Gauge parts list", because specification differs.

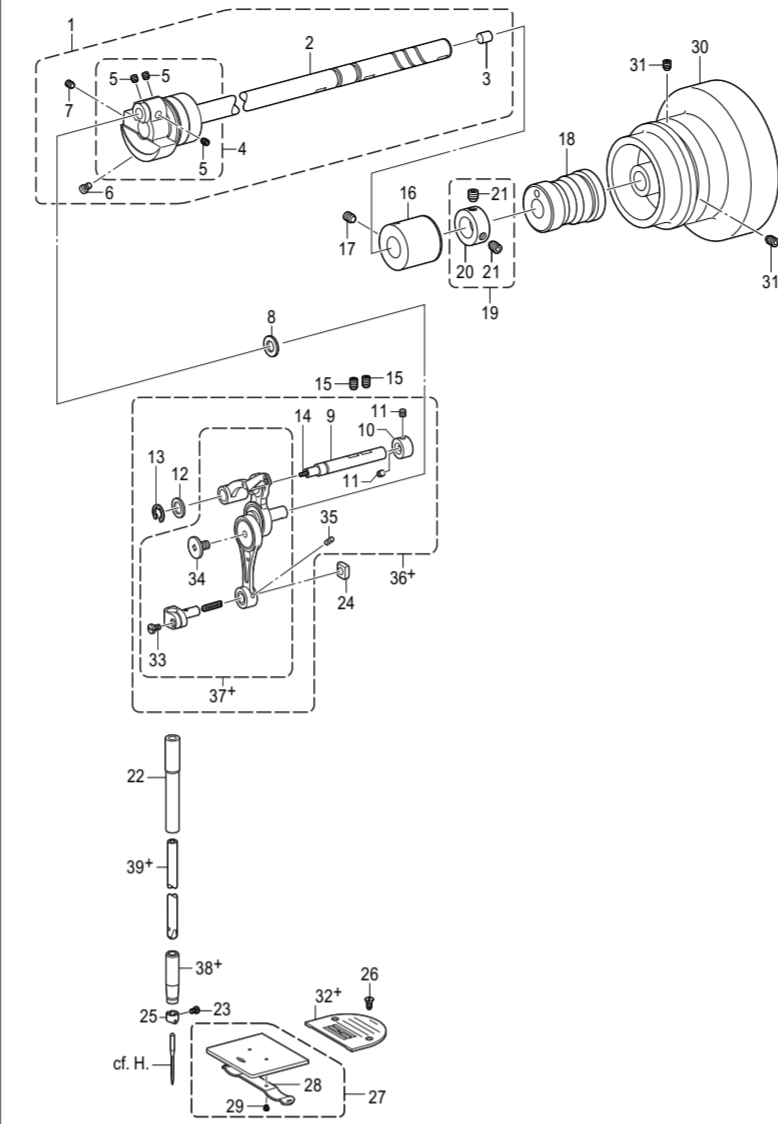
A. 給油潤滑関係 / Lubrication



SL-1110-350

Table with columns: REF.NO, CODE, QTY, 品名, NAME OF PARTS. Lists parts for the lubrication system including oil pan, wick, pump, and various screws and washers.

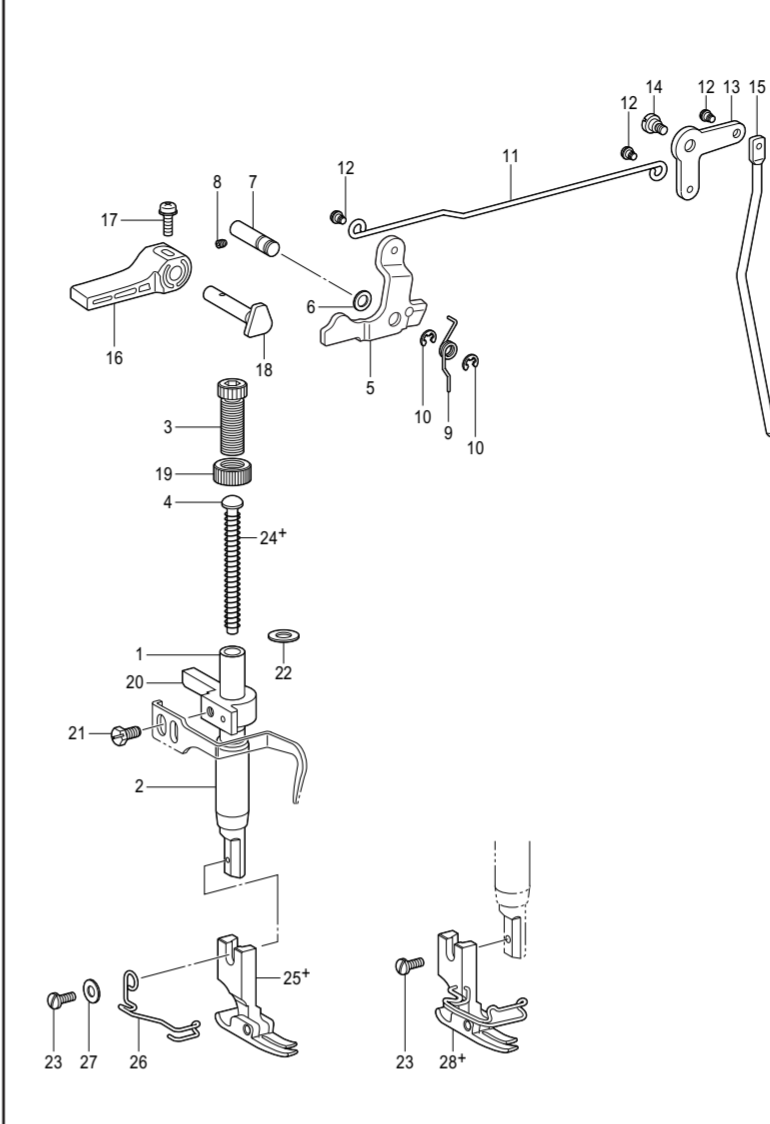
B. 針棒・天秤関係 / Needle bar and thread take-up mechanism



SL-1110-101

Table with columns: REF.NO, CODE, QTY, 品名, NAME OF PARTS. Lists parts for the needle bar and thread take-up mechanism including the needle bar, thread take-up lever, and various gears and springs.

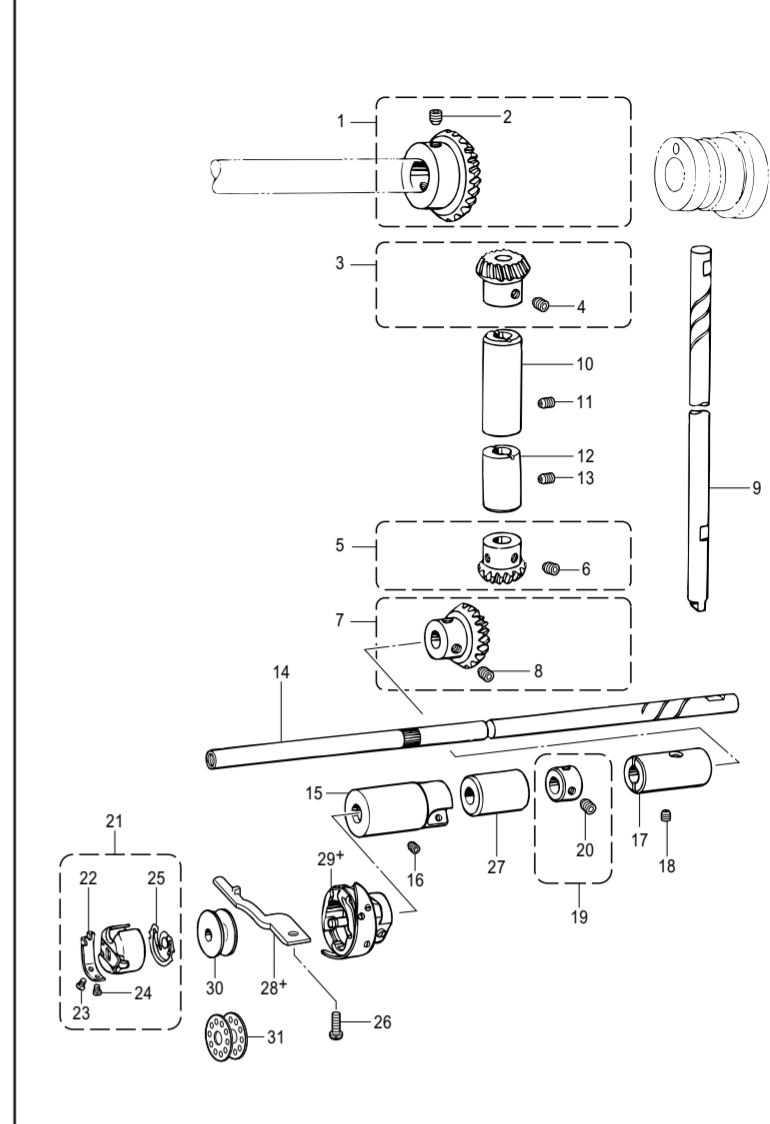
C. 押え関係 / Presser foot mechanism



SL-1110-201

Table with columns: REF.NO, CODE, QTY, 品名, NAME OF PARTS. Lists parts for the presser foot mechanism including the presser bar, presser foot, and various springs and guides.

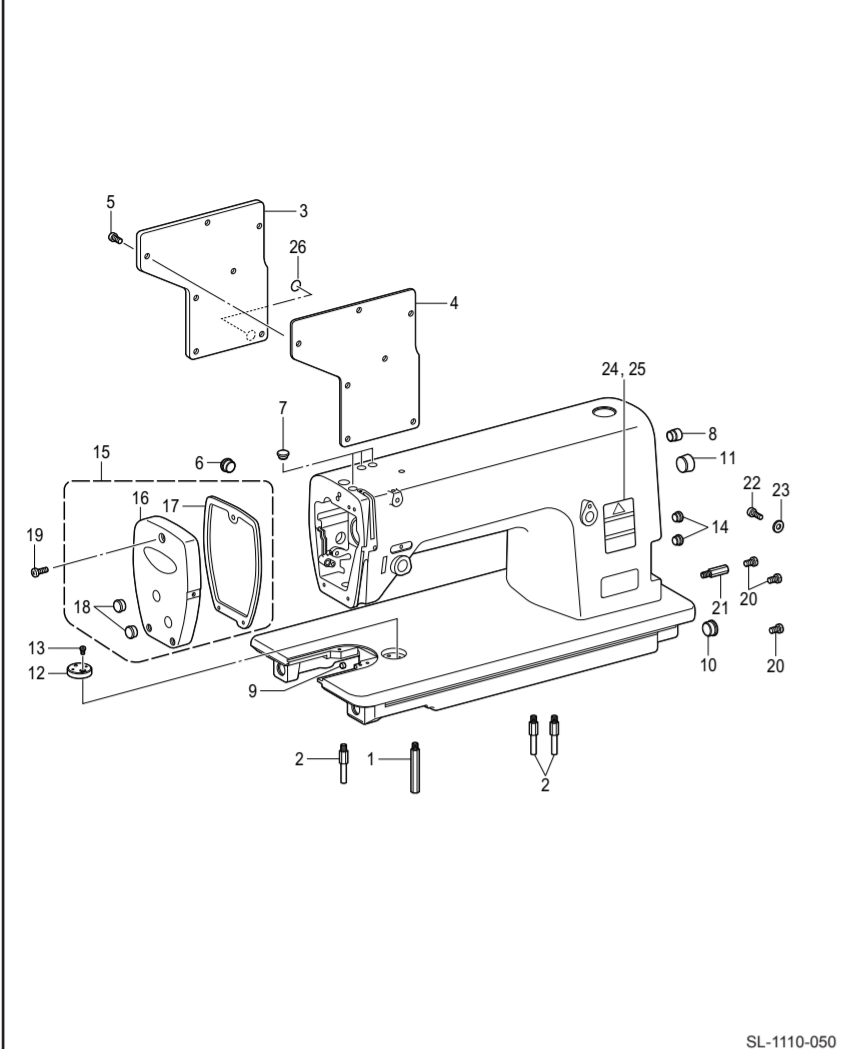
D. かま関係 / Rotary hook mechanism



SL-1110-301

Table with columns: REF.NO, CODE, QTY, 品名, NAME OF PARTS. Lists parts for the rotary hook mechanism including the upper shaft, rotary hook, and various gears and bearings.

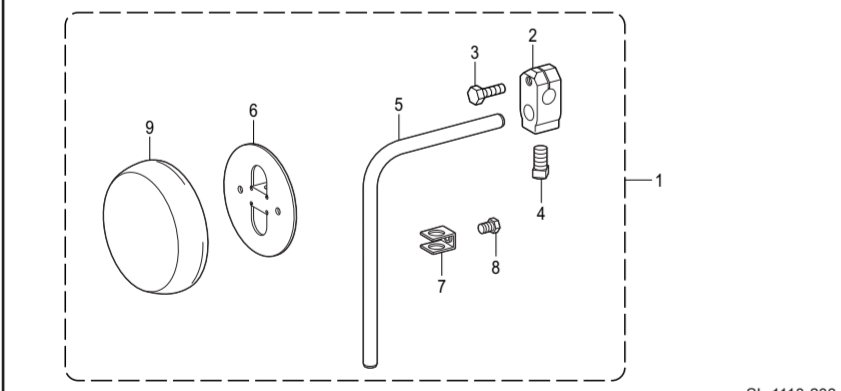
E. 主体関係 / Machine body



SL-1110-050

REF.NO	CODE	QTY	品名	NAME OF PARTS
1	104829121	1	キヤクチュウL	BED LEG, L
2	104830121	3	キヤクチュウス	BED LEG, S
3	S39560121	1	ガワイタ	SIDE PLATE
4	S02605000	1	ガワイタパッキン	REAR COVER PACKING
5	062681012	7	ナベコ 437-40X10	SCREW PAN SM3.37-40X10
6	104449001	1	ゴムセン 15.5	RUBBER CAP, 15.5
7	104450101	3	ゴムセン 8	RUBBER CAP, 8
8	104832001	1	ゴムセン 10.7	RUBBER CAP, 10.7
9	142274101	1	ゴムセン 4.2	RUBBER CAP, 4.2
10	108520001	1	ゴムセン 19.8	RUBBER CAP, 19.8
11	104451101	1	ゴムセン 23.9	RUBBER CAP, 23.9
12	SA8137001	1	ジヨウギイタ	RULER PLATE
13	062670612	1	ナベコ 357-40X6	SCREW PAN SM3.57-40X6
14	104450101	2	ゴムセン 8	RUBBER CAP, 8
15	SA8138001	1	メンイタクミ	FACE PLATE ASSY
16	SA8139001	1	メンイタ	FACE PLATE
17	SA8140001	1	メンイタパッキン	FACE PLATE PACKING
18	104449001	2	ゴムセン 15.5	RUBBER CAP, 15.5
19	062671212	3	ナベコ 357-40X12	SCREW PAN SM3.57-40X12
20	062760812	3	ナベコ 595-28X8	SCREW PAN SM5.95-28X8
21	157969021	1	スタッド	STUD
22	062680812	1	ナベコ 437-40X8	SCREW PAN SM4.37-40X8
23	100645003	1	ザガネ	WASHER
24	SA2041001	1	ラベル「中国向け」 ラベル「中国向け」 ラベル「中国向け」	Label, CAUTION CHN/ENG Label, CAUTION CHN/ENG Label, CAUTION CHN/ENG
25	SA2040001	1	ラベル「日本向け」 ラベル「日本向け」	Label, CAUTION JPN/ENG Label, CAUTION JPN/ENG
26	S37060021	1	アースマーク	LABEL, GROUNDING

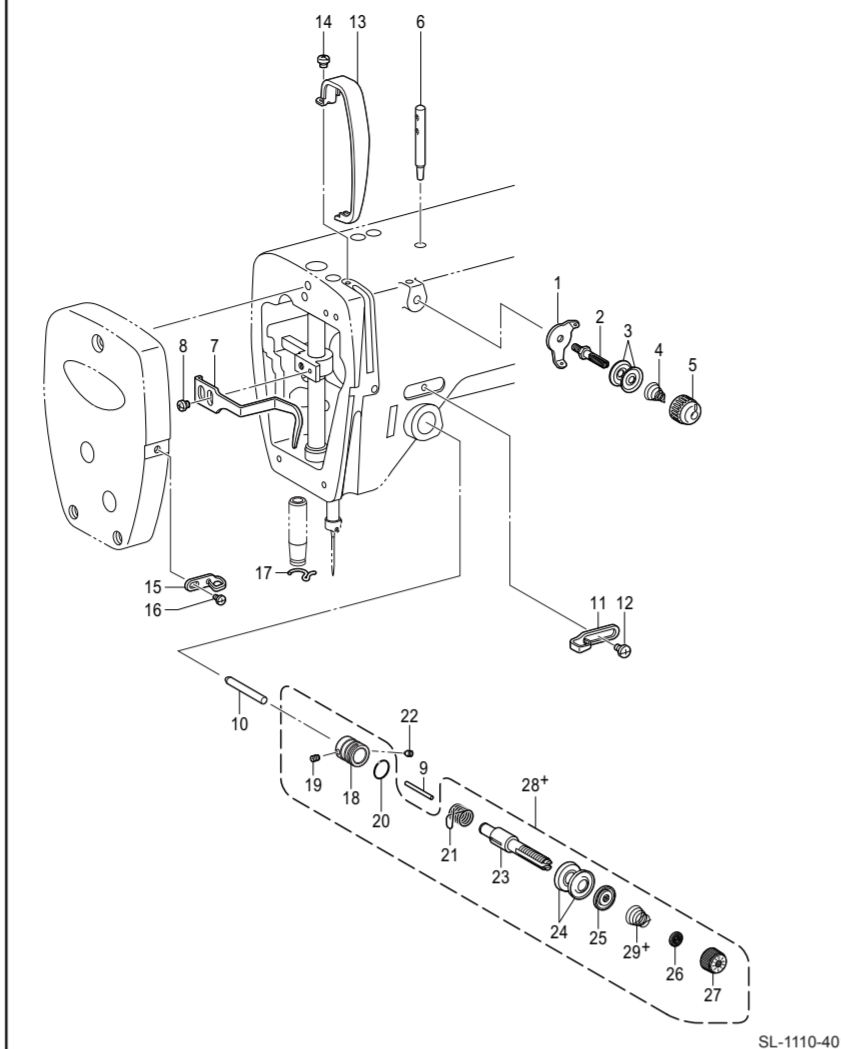
F. 膝上げ関係 / Knee lifter mechanism



SL-1110-203

REF.NO	CODE	QTY	品名	NAME OF PARTS
1	S35821021	1	ヒザアテキ	KNEE LIFTER ASSY
2	146039121	1	ヒザアテキ	KNEE LIFTER BRACKET
3	100463021	1	4カクボルト 7.94	BOLT, SQUARE SM7.94
4	S35820021	1	ボルト 5.95X20	BOLT, SM5.95X20
5	104619022	1	ヒザアテキ	KNEE LIFTER BAR
6	S34756021	1	ヒザアテキ	KNEE LIFTER PLATE
7	114967021	1	ヒザアテキ	KNEE LIFTER PLATE STOPPER
8	110087021	1	ボルト 5.95	BOLT, SM5.95-28X8
9	S31885001	1	ヒザアテキ	KNEE LIFTER PLATE COVER

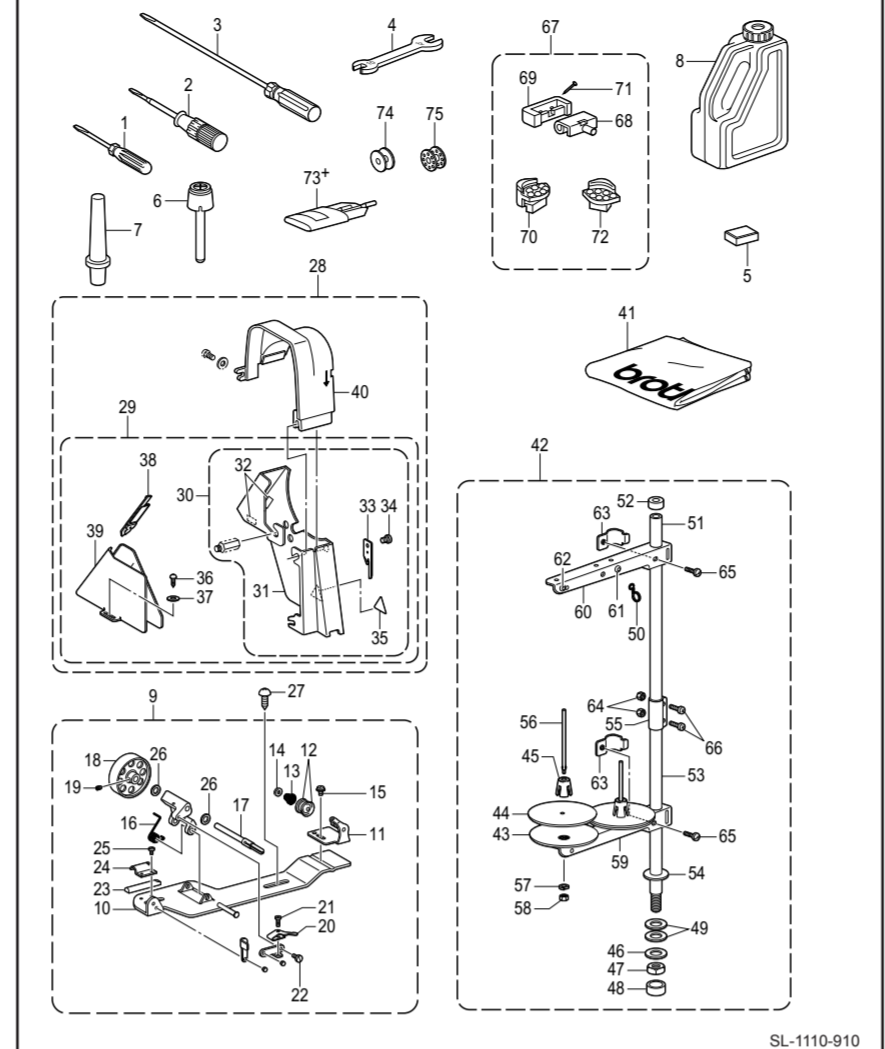
G. 糸通し関係 / Threading mechanism



SL-1110-401

REF.NO	CODE	QTY	品名	NAME OF PARTS
1	SA2362001	1	イトアンナイ	THREAD GUIDE
2	S45563001	1	イトアンナイ	THREAD GUIDE TENSION STUD
3	144504001	2	イトアンナイ	THREAD GUIDE DISC
4	SA2358101	1	プレテンションバネ B	PRE-TENSION SPRING B
5	SA6167001	1	イトアンナイ	THREAD TENSION NUT
6	147557101	1	イトアンナイ	SPOOL PIN
7	SA8177001	1	オサエボウダキイトアンナイ	THREAD GUIDE P-BAR BRACKET
8	062680812	1	ナベコ 437-40X8	SCREW PAN SM4.37-40X8
9	150551020	1	イトアンナイ	TENSION RELEASE PIN
10	SA8178001	1	イトアンナイ	TENSION RELEASE STUD
11	145522101	1	アームイトアンナイ R	ARM THREAD GUIDE, R
12	S19056001	1	パインド 357-40X6	SCREW, BIND SM3.57-40X6
13	S58910001	1	テンピンカバー	THREAD TAKE-UP COVER
14	062680812	1	ナベコ 437-40X8	SCREW PAN SM4.37-40X8
15	S02617001	1	メンイタクミ	FACE PLATE THREAD GUIDE
16	060670612	1	パインド 357-40X6	SCREW BIND SM3.57-40X6
17	100573001	1	ハリボウメタル D-イトアンナイ	THREAD GUIDE, D
18	S40938001	1	イトアンナイ	THREAD TENSION BRACKET
19	100420004	1	トメネジ 3.57	SET SCREW, SM3.57
20	114294001	1	Oリング	O-RING
21	S02622001	1	イトアンナイ	THREAD TAKE-UP SPRING
22	S55976001	1	トメネジ 5.95	SET SCREW, SM5.95
23	116922001	1	イトアンナイ	TENSION STUD
24	145446021	2	イトアンナイ	TENSION RELEASE PIN
25	159805001	1	イトアンナイ	TENSION DISC PRESSER
26	S12441001	1	イトアンナイ	WASHER
27	S31032001	1	イトアンナイ	TENSION NUT
28	S55854221	1	<-1, -3用>	<For -1 & -3>
29	104529101	1	イトアンナイ	THREAD TENSION BRACKET ASSY
30	S55855221	1	イトアンナイ	TENSION SPRING
31	S04632101	1	イトアンナイ	THREAD TENSION BRACKET ASSY
32	146289001	2	イトアンナイ	TENSION SPRING
33	S15164001	1	メス	WASHER, VFS 6.5
34	062680812	2	ナベコ 437-40X8	WOOD SCREW, ROUND M5.5X20
35	S36924002	1	イトアンナイ	BELT COVER UNIT
36	100666022	2	マルモネジ 5.5X20	BELT COVER ASSY A
37	025750132	2	ヒラザガネ 5.56	WASHER PLAIN S SM5.56
38	S37264021	1	ベルトカバー-D フタ S	BELT COVER D, LID, S
39	S14428129	1	ベルトカバー-D	BELT COVER D
40	SA8180001	1	ベルトカバー-U	BELT COVER U
41	S35732021	1	トランプカバー	HEAD COVER
42	S02763602	1	イトアンナイ	COTTON STAND ASSY 2DR
43	S51283001	2	ウケザラ	SPOOL STAND BASE
44	150182000	2	スプ - ルマツト	SPOOL MAT
45	S51282101	2	スプ - ルマツト	SPOOL CUSHION
46	021500104	2	ヒラザガネ 16	WASHER PLAIN 16
47	SA6629001	1	6カサツト M16	NUT M16
48	150174000	1	コラムキャップ	COLUMN CAP
49	S01005000	2	イトアンナイ	RUBBER WASHER
50	S02747101	1	イトアンナイ	SPRING
51	150172003	1	コラムパイプ	COLUMN PIPE
52	150174000	1	コラムキャップ	COLUMN CAP
53	156112003	1	コラムパイプ D	COLUMN PIPE D
54	150206000	1	ヒラザガネ 16	WASHER PLAIN 16
55	SA6606001	1	コラムジョイント	COLUMN JOINT
56	150179002	2	スプ - ルマツト	SPRING
57	028050244	2	ヒラザガネ 2-5	WASHER SPRING 2-5
58	021500104	2	1 シナツト 5	NUT 1 M5
59	SA6607001	1	スプ - ルホルダ 2	SPOOL HOLDER 2
60	SA6607001	1	スプ - ルホルダ 2	SPOOL HOLDER 2
61	150183000	2	イトアンナイ	THREAD HANGER BASE
62	142990001	2	スレツトブツシ	THREAD BUSH
63	SA6609001	2	スプ - ルホルダ - ササエ	SPOOL HOLDER SUPPORTER
64	021500104	2	1 シナツト 5	NUT 1 M5
65	062616004	2	ナベコ 6X16	SCREW PAN M6X16
66	062501404	2	ナベコ 5X14	SCREW PAN M5X14
67	S80028221	1	ラバ - ヒンジ	RUBBER HINGE ASSY
68	143882021	2	トランプカバー	HEAD HINGE
69	143910029	2	トランプカバー	RUBBER CUSHION
70	S55872001	1	トランプカバー	HEAD CUSHION
71	109714020	4	クギ	NAIL
72	S55367202	2	トランプカバー	HEAD CUSHION
73	SA8256011	1	<DB X 1>	<DB X 1>
74	SA8256011	1	ハリ 2 コイル #11	NEEDLE 2PIECE ASSY #11
75	SA8256022	1	ハリ 2 コイル #12	NEEDLE 2PIECE ASSY #12
76	SA8256022	1	ハリ 2 コイル #14	NEEDLE 2PIECE ASSY #14
77	SA8257011	1	ハリ 2 コイル #11	NEEDLE 2PIECE ASSY #11
78	SA8257014	1	ハリ 2 コイル #14	NEEDLE 2PIECE ASSY #14
79	146290021	1	<-1, -3用>	<For -1 & -3>
80	117132001	1	ボビン	BOBBIN

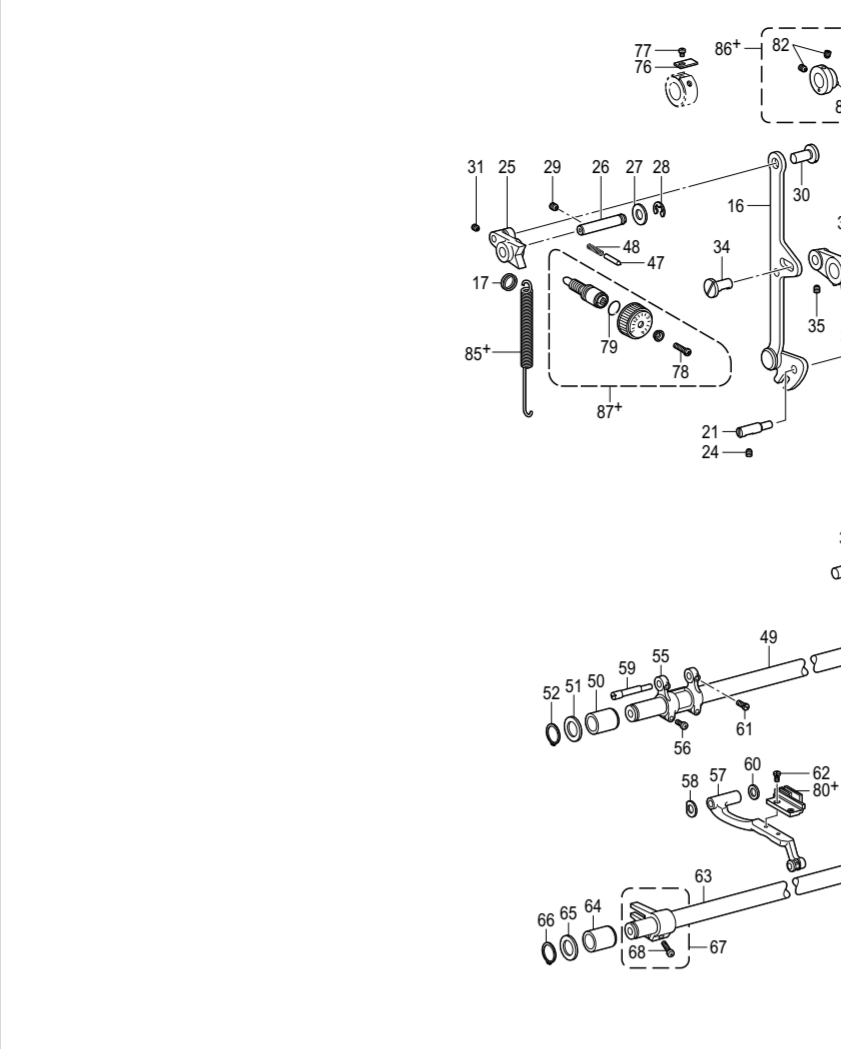
H. 付属品関係 / Accessories



SL-1110-910

REF.NO	CODE	QTY	品名	NAME OF PARTS
1	142443021	1	ネジマツシ 1.8X52	SCREW DRIVER, 1.8X52
2	118830221	1	ネジマツシ 3.4X70	SCREW DRIVER, 3.4X70
3	101572101	1	ネジマツシ 5.5X190	SCREW DRIVER, 5.5X190
4	100887021	1	スバナ 8X9	WRENCH, 8X9
5	112525020	1	シユウジマツグネツト	MAGNET
6	S09634020	1	ヒザアテキ	KNEE LIFTER COMPLYING BAR
7	S06055029	3	マクス S	HEAD REST, S
8	S35822221	1	オイルタンク	OIL TANK
9	S14420220	1	イトアンナイ	BOBBIN WINDER ASSY
10	117964229	1	イトアンナイ	BOBBIN WINDER ASSY
11	117965022	1	イトアンナイ	BOBBIN WINDER GUIDE BASE ASSY
12	145446023	2	イトアンナイ	DISC, TENSION
13	100401021	1	イトアンナイ	TENSION SPRING
14	100136021	1	イトアンナイ	TENSION NUT
15	149168021	1	ザツキメネジ 4.37	SCREW, WIFLANGE SM4.37
16	S14423021	1	イトアンナイ	SPRING
17	S15133021	1	イトアンナイ	BOBBIN WINDER SHAFT
18	S14424021	1	イトアンナイ	BOBBIN WINDER WHEEL
19	151602022	1	トメネジ 4.37	SET SCREW, SM4.37
20	100656002	1	ボビンプレッサー	BOBBIN PRESSER
21	100657021	1	シメネジ 3.18	SCREW, SM3.18-40X14
22	100658021	1	シメネジ 3.18	SHOULDER SCREW, SM3.18
23	100662021	1	イトアンナイ	BOBBIN WINDER WHEEL STOPPER
24	100664021	1	カウチンメツオサエ	WHEEL STOPPER HOLDER
25	S39086021	1	ナベコ 357-40X3.5	SCREW, PAN SM3.57-40X3.5
26	142711021	2	フアイバ - ワツシヤ	WASHER, VFS 6.5
27	100666022	2	マルモネジ 5.5X20	WOOD SCREW, ROUND M5.5X20
28	SA8179001	1	ベルトカバー - ツクミ	BELT COVER UNIT
29	183658629	1	ベルトカバー - ツクミ A	BELT COVER ASSY A
30	S15172329	1	ベルトカバー	BELT COVER
31	S14427229	1	ベルトカバー - タイ	BELT COVER BRACKET
32	146289001	2	クツシヨ 7X12	CUSHION, 7X12
33	S15164001	1	メス	KNIFE
34	062680812	1	ナベコ 437-40X8	SCREW PAN SM4.37-40X8
35	S36924002	1	イトアンナイ	WASHER PLAIN S SM5.56
36	100666022	2	マルモネジ 5.5X20	WOOD SCREW, ROUND M5.5X20
37	025750132	2	ヒラザガネ 5.56	WASHER PLAIN S SM5.56
38	S37264021	1	ベルトカバー-D フタ S	BELT COVER D, LID, S
39	S14428129	1	ベルトカバー-D	BELT COVER D
40	SA8180001	1	ベルトカバー-U	BELT COVER U
41	S35732021	1	トランプカバー	HEAD COVER
42	S02763602	1	イトアンナイ	COTTON STAND ASSY 2DR
43	S51283001	2	ウケザラ	SPOOL STAND BASE
44	150182000	2	スプ - ルマツト	SPOOL MAT
45	S51282101	2	スプ - ルマツト	SPOOL CUSHION
46	021500104	2	ヒラザガネ 16	WASHER PLAIN 16
47	SA6629001	1	6カサツト M16	NUT M16
48	150174000	1	コラムキャップ	COLUMN CAP
49	S01005000	2	イトアンナイ	RUBBER WASHER
50	S02747101	1	イトアンナイ	SPRING
51	150172003	1	コラムパイプ	COLUMN PIPE
52	150174000	1	コラムキャップ	COLUMN CAP
53	156112003	1	コラムパイプ D	COLUMN PIPE D
54	150206000	1	ヒラザガネ 16	WASHER PLAIN 16
55	SA6606001	1	コラムジョイント	COLUMN JOINT
56	150179002	2	スプ - ルマツト	SPRING
57	028050244	2	ヒラザガネ 2-5	WASHER SPRING 2-5
58	021500104	2	1 シナツト 5	NUT 1 M5
59	SA6607001	1	スプ - ルホルダ 2	SPOOL HOLDER 2
60	SA6607001	1	スプ - ルホルダ 2	SPOOL HOLDER 2
61	150183000	2	イトアンナイ	THREAD HANGER BASE
62	142990001	2	スレツトブツシ	THREAD BUSH
63	SA6609001	2	スプ - ルホルダ - ササエ	SPOOL HOLDER SUPPORTER
64	021500104	2	1 シナツト 5	NUT 1 M5
65	062616004	2	ナベコ 6X16	SCREW PAN M6X16
66	062501404	2	ナベコ 5X14	SCREW PAN M5X14
67	S80028221	1	ラバ - ヒンジ	RUBBER HINGE ASSY
68	143882021	2	トランプカバー	HEAD HINGE
69	143910029	2	トランプカバー	RUBBER CUSHION
70	S55872001	1	トランプカバー	HEAD CUSHION
71	109714020	4	クギ	NAIL
72	S55367202	2	トランプカバー	HEAD CUSHION
73	SA8256011	1	<DB X 1>	<DB X 1>
74	SA8256011	1	ハリ 2 コイル #11	NEEDLE 2PIECE ASSY #11
75	SA8256022	1	ハリ 2 コイル #12	NEEDLE 2PIECE ASSY #12
76	SA8256022	1	ハリ 2 コイル #14	NEEDLE 2PIECE ASSY #14
77	SA8257011	1	ハリ 2 コイル #11	NEEDLE 2PIECE ASSY #11
78	SA8257014	1	ハリ 2 コイル #14	NEEDLE 2PIECE ASSY #14
79	146290021	1	<-1, -3用>	<For -1 & -3>
80	117132001	1	ボビン	BOBBIN

J. 送り関係 / Feed mechanism



SL-1110-202

REF.NO	CODE	QTY	品名	NAME OF PARTS
1	156949021	1	スライダ	LEVEL FEED CONNECTING ROD
2	156948021	1	ホルダ	HOLDER
3	108960002	2	ナベコ 3.57	SCREW, FLAT SM3.57
4	S05898121	1	キリカエキ	LEVEL FEED REGULATOR ASSY
5	156950201	1	キリカエキ	LEVEL FEED REGULATOR
6	156951022	2	オクリンジク	FEED LINK STUD
7	014680832	2	アナコ 437-40X8	SET SCREW SOCKET SM4.37-40X8
8	156952021	1	スライダ	FEED ROCKER LINK ASSY
9	156954021	1	スライダ	FEED ROCKER ARM LINK ASSY
10	156956021	1	リンク	LINK SHAFT
11	144488001	1	アタマツトメネジ 3.57	SET SCREW, SM3.57-40X4.5
12	156957120	1		