



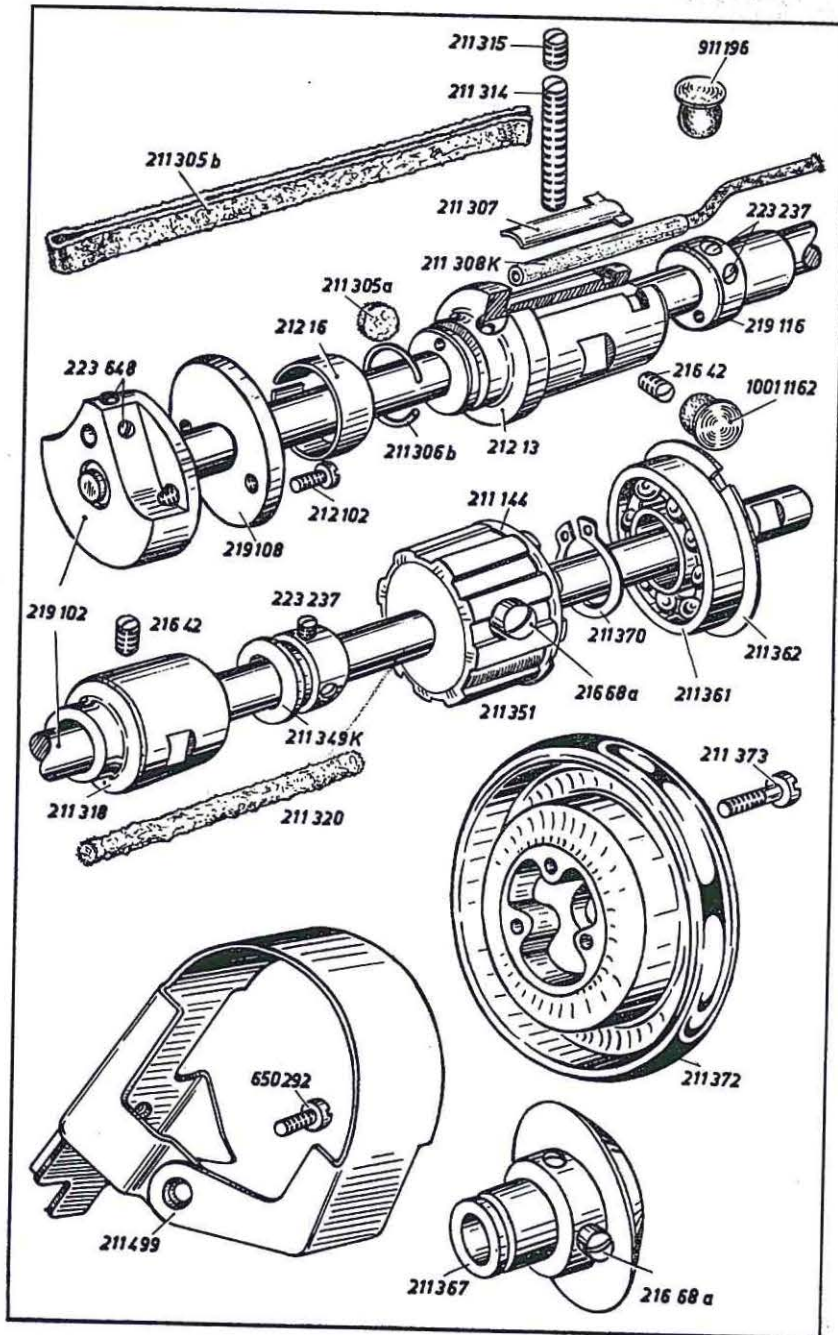
**DÜRKOPP**

**TEILELISTE**

**DÜRKOPP  
219 - 220**

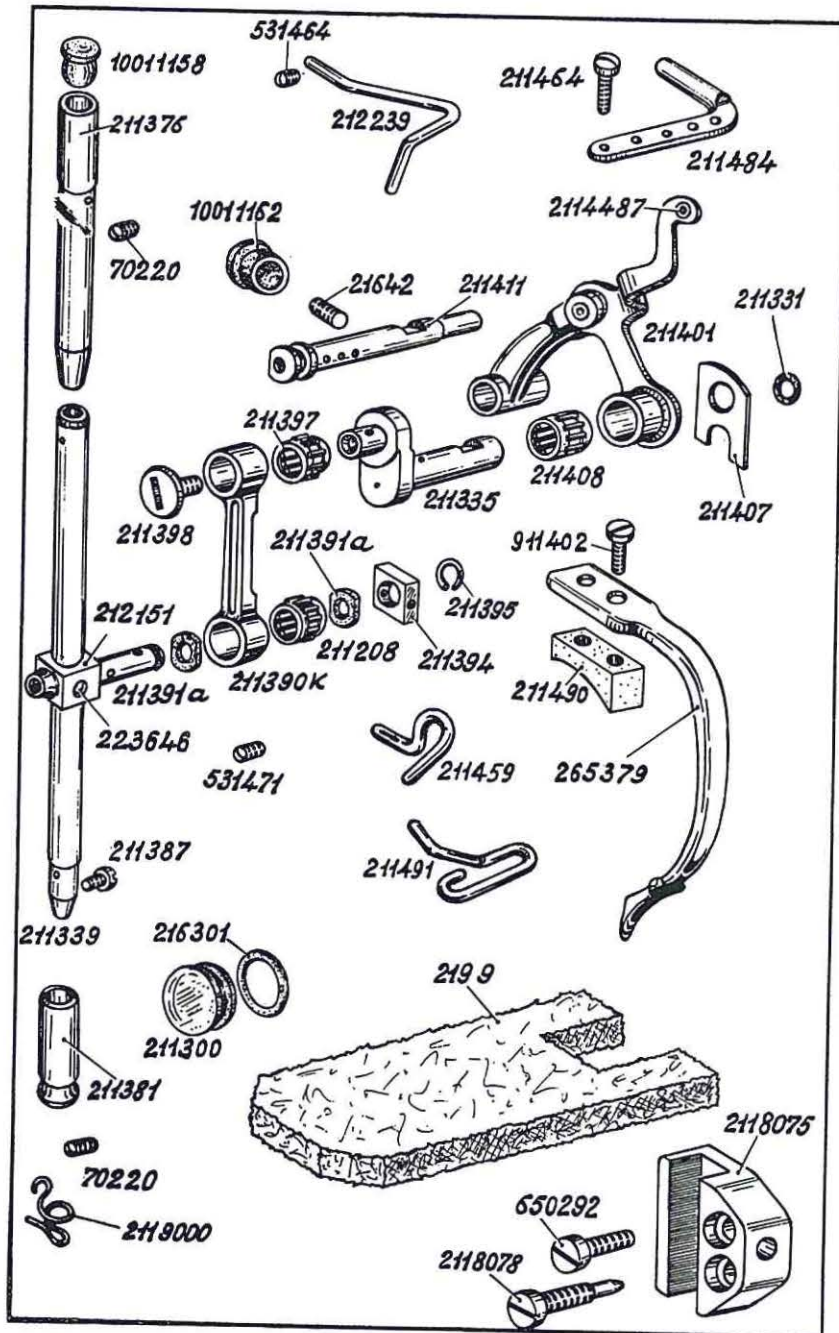
Ausgabe Mai 1968

**DÜRKOPPWERKE GMBH BIELEFELD**

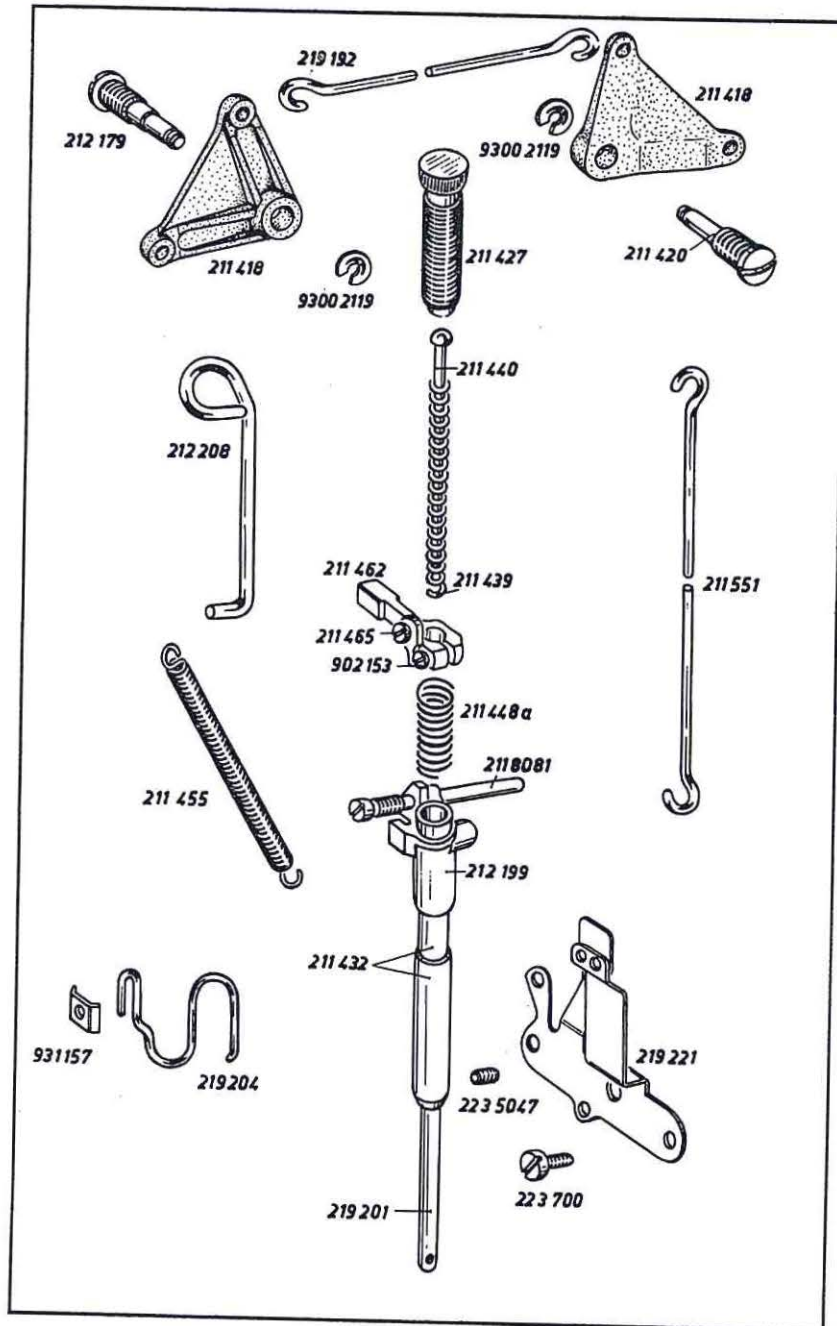


Best.-Nr.	Benennung	219	220
		x	x
219102	Armwelle mit Kurbel für DURKOPP 219-103, 219-13103, 220-103	x	x
2191241	Armwelle mit Kurbel (o. Abb.) für DURKOPP 219-105, 219-13105, 220-105	x	x
219108	Exzenter auf 219102	x	x
212102	Bef.-Schraube zu 219108	x	x
223648	Kurbelzapfen-Bef.-Schraube in 219102 und 2191241	x	x
21213	Armwellenlager, vorn	x	x
211305 a	Filzstopfen zu 21213	x	x
211305 b	Oldocht zu 21213	x	x
21216	Ring zu 211305 b	x	x
211306 b	Federring zu 21216	x	x
21642	Bef.-Schraube zu 21213 in Arm	x	x
10011162	Verschlußstopfen zu 21642 in Arm	x	x
211308 K	Kunststoffschlauch mit Oldocht zu 21213	x	x
211307	Regulierklappe zu 21213	x	x
211314	Gewindestift, lang zu 211307	x	x
211315	Gewindestift, kurz zu 211314	x	x
219116	Exzenter mit Bef.-Schrauben auf Armwelle	x	x
223237	Bef.-Schraube zu 219116	x	x
911196	Verschlußkappe 219116 in Arm	x	x
211318	Armwellenlager, Mitte	x	x
21642	Bef.-Schraube zu 211318 in Arm	x	x
211320	Oldocht zu 211318	x	x
211349 K	Stelling auf Armwelle	x	x
223237	Bef.-Schraube zu 211349 K	x	x
211351	Gurtrad auf Armwelle mit Ring und Bef.-Schrauben	x	x
211144	Sprengring zu 211351	x	x
21668 a	Bef.-Schraube zu 211351	x	x
211361	Kugellager auf Armwelle	x	x
211362	Seegerring zu 211361	x	x
211367	Handradflansch mit Bef.-Schrauben und Seegerring	x	x
21668 a	Bef.-Schraube zu 211367	x	x
211370	Seegerring zu 211367	x	x
211372	Handrad	x	x
211373	Bef.-Schraube zu 211372	x	x
211499	Schutzkappe für Handrad	x	x
650292	Bef.-Schraube zu 211499	x	x



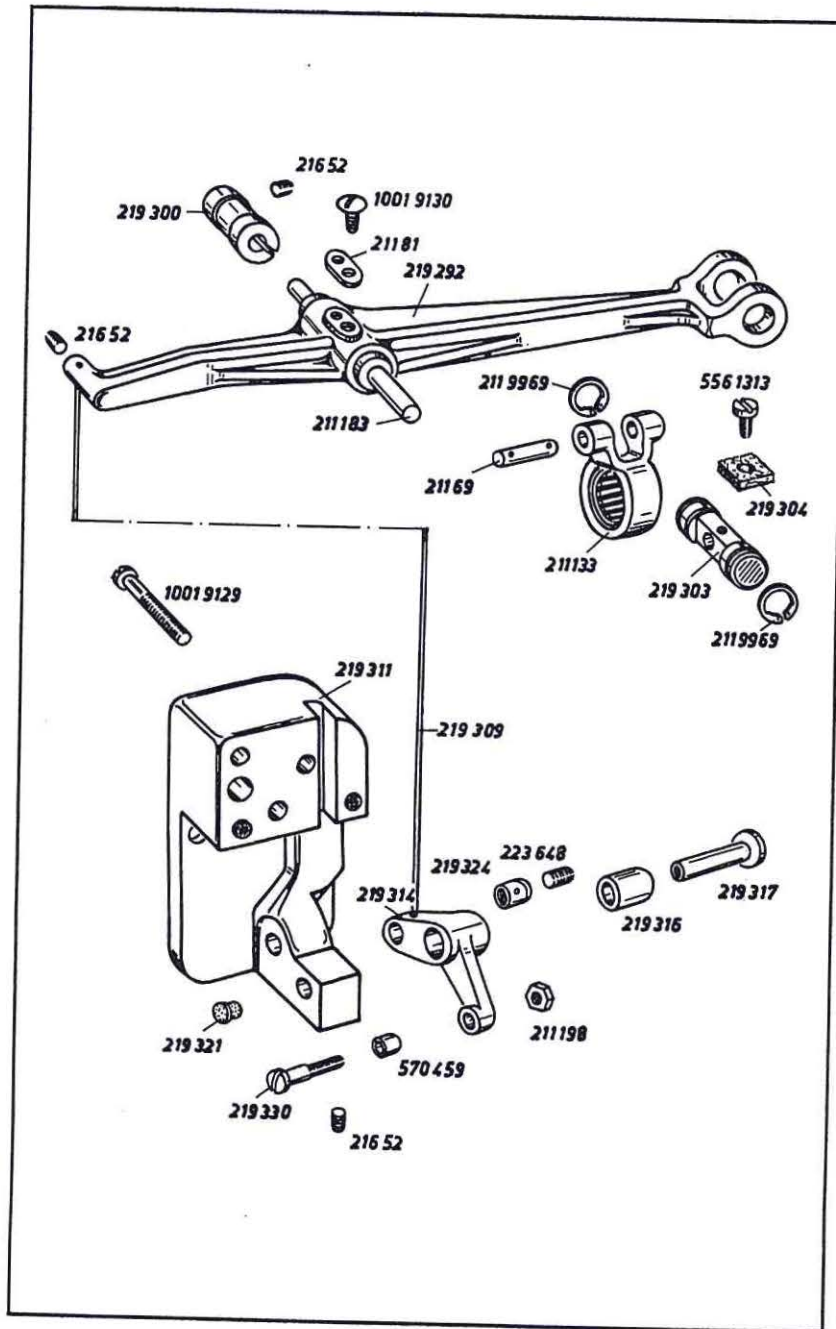


Best.-Nr.	Benennung	219	220
211401	Fadenhebel	x	x
2114487	Fadenhebelbuchse	x	x
265379	Fadenhebelschutz	x	x
911402	Bef.-Schraube zu 265379	x	x
211490	Ausgleichsstück zu 265379	x	x
211408	Nadelkäfig auf 211401	x	x
211335	Kurbelzapfen	x	x
2119830	Kurbelzapfen (o. Abb.) für DÜRKOPP 219-13105 und 219-22125	x	
211331	Gummiring zu 211335 und 2119830	x	x
211407	Anlageplatte auf 211335 und 2119830	x	x
211390 K	Nadelzugstange mit Nadellager	x	x
211208	Nadelkäfig zu 211390 K	x	x
211391 a	Scheibe zu 211208	x	x
211398	Deckschraube zu 211390 K in 211335 und 2119830	x	x
211397	Nadelkäfig auf 211335 und 2119830 in 211390 K	x	x
211411	Fadenhebelachse zu 211401	x	x
21642	Bef.-Schraube zu 211411	x	x
10011162	Verschlusskappe zu 21642 in Arm	x	x
211339	Nadelstange mit Schraube	x	x
211387	Nadel-Bef.-Schraube	x	x
2119000	Fadenführung an 211339	x	x
211376	Nadelstangen-Buchse, oben	x	x
70220	Bef.-Schraube zu 211376	x	x
10011158	Verschlussstopfen in 211376	x	x
212151	Nadelstangenkreuzkopf mit Schraube	x	x
223646	Bef.-Schraube zu 212151	x	x
211394	Gleitstein zu 212151	x	x
211395	Sprengring zu 211394 auf 212151	x	x
211381	Nadelstangenbuchse, unten	x	x
70220	Bef.-Schraube zu 211381	x	x
211484	Fadenleitwinkel	x	x
211464	Bef.-Schraube zu 211484	x	x
211491	Fadenführungshaken, Mitte	x	x
531471	Bef.-Schraube zu 211491	x	x
211300	Ölstandsglas in Arm	x	x
216301	Gummiring zu 211300	x	x
2199	Filzstück in Arm	x	x
212239	Fadenführung in Armkopf	x	x
531464	Bef.-Schraube zu 212239	x	x
211459	Fadenleitwinkel in Arm	x	x
2118075	Gleitführung in Arm	x	x
650292	Bef.-Schraube zu 2118075	x	x
2118078	Zapfenschraube zu 2118075	x	x



Best.-Nr.	Benennung	219	220
211418	Winkelhebel, vorn für Lüftung	x	x
212179	Zapfenschraube zu 211418, vorn	x	x
219192	Lüfterzugdraht, waagrecht	x	x
211418	Winkelhebel, hinten für Lüftung	x	x
211420	Zapfenschraube zu 211418, hinten	x	x
93002119	Wellensicherung zu 211420 und 212179	x	x
211551	Lüfterzugdraht, senkrecht	x	x
212208	Verbindungshaken zu 211418, vorn	x	x
211455	Zugfeder zu 212208	x	x
211427	Regulierbuchse zu Stoffstange	x	x
211440	Führungsbolzen zu Stoffdrückerfeder	x	x
211439	Stoffdrückerfeder	x	x
211462	Lüfterführungskloben mit Schrauben	x	x
902153	Bef.-Schraube zu 211462	x	x
211465	Senkschraube zu 211462	x	x
211448 a	Druckfeder auf Stoffstange	x	x
212199	Lüfterkloben	x	x
2118081	Zylinderschraube in 212199	x	x
211432	Stoffstangenbuchse, unten	x	x
2235047	Bef.-Schraube zu 211432	x	x
219201	Stoffstange	x	x
219204	Fingerschutz an Stoffstange	x	x
931157	Klemmstück zu 219204	x	x
219221	Halteblech an Arm	x	x
223700	Bef.-Schraube zu 219221	x	x

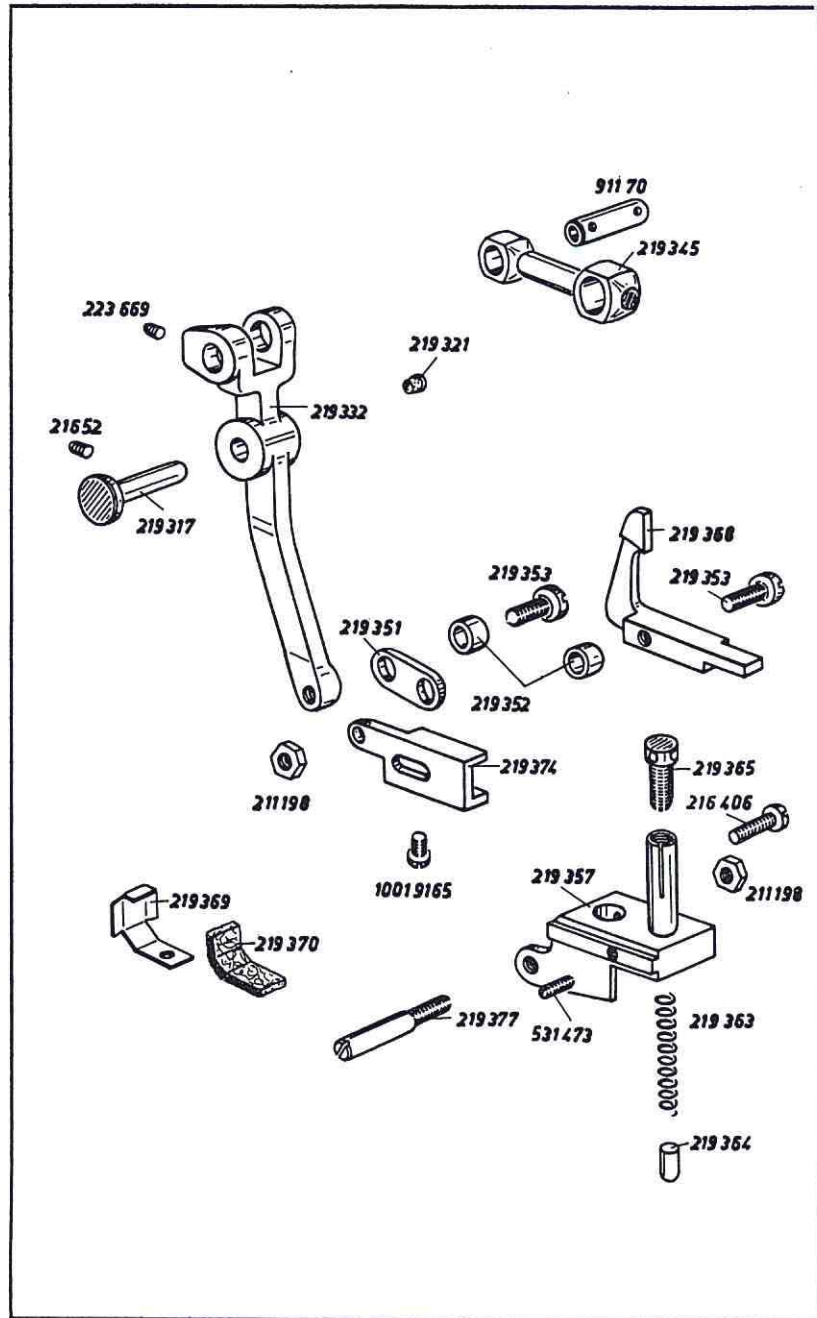




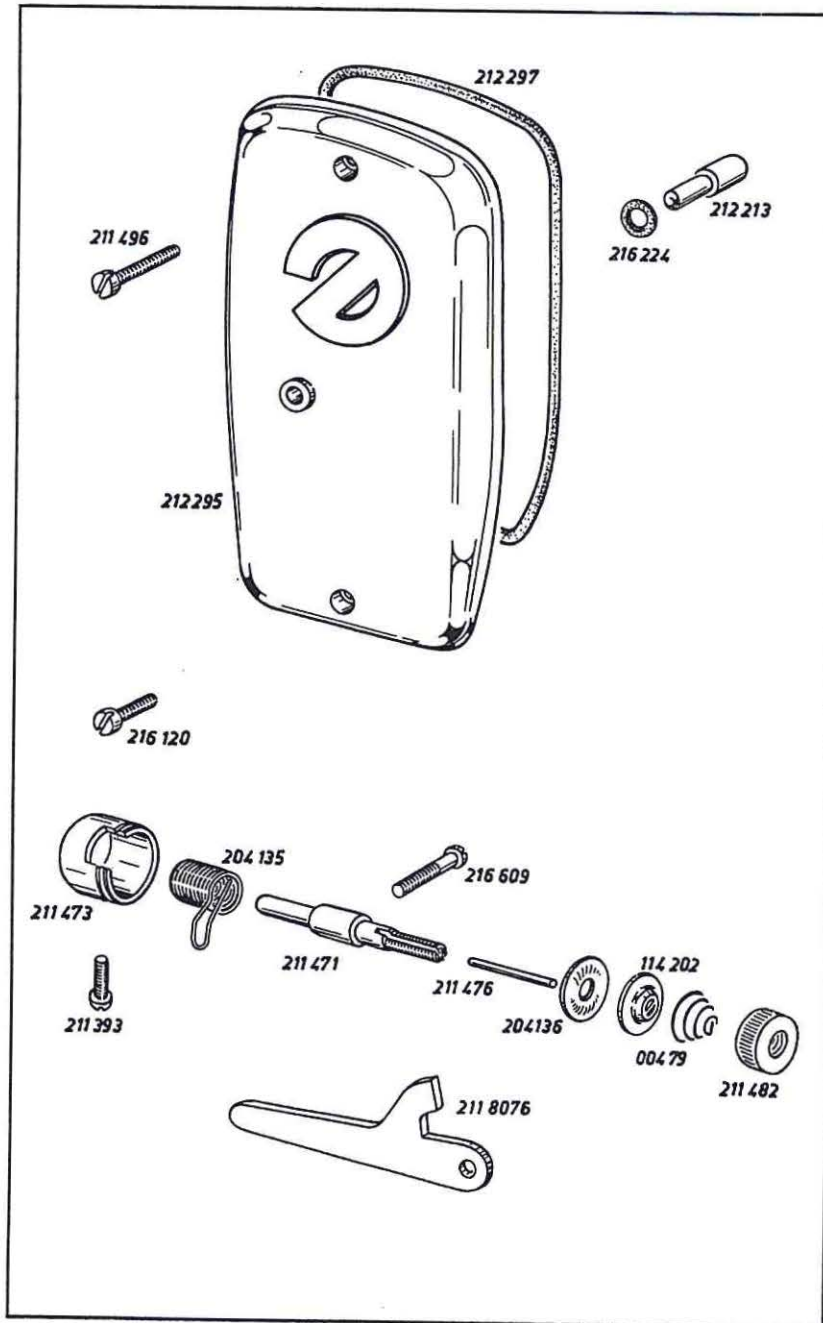
Best.-Nr.	Benennung	219	220
219292	Übertragungshebel mit Schraube	x	x
21652	Bef.-Schraube zu 219309 in 219292	x	x
21184	Olddocht (o. Abb.)	x	x
422297	Ölfilz (o. Abb.)	x	x
21181	Dochthalter zu 21184	x	x
10019130	Bef.-Schraube zu 21181	x	x
211183	Achse zu 219292	x	x
219300	Klemmbuchse zu 211183 in Arm	x	x
21652	Bef.-Schraube zu 219300	x	x
211133	Schubstange zu 219292	x	x
21169	Bolzen zu 211133	x	x
219303	Gelenkbolzen zu 219292 und 211133	x	x
219304	Filzstück zu 219303	x	x
2119969	Sicherungsring zu 219303	x	x
5561313	Bef.-Schraube zu 219303	x	x
219309	Zugdraht an 219292 und 219314	x	x
219311	Lagerbock an Arm	x	x
10019129	Bef.-Schraube zu 219311	x	x
219314	Winkelhebel mit Buchse an 219311	x	x
219316	Buchse zu 219314	x	x
219317	Lagerbolzen zu 219314	x	x
219321	Verschlußkappe in 219317	x	x
21652	Bef.-Schraube zu 219317	x	x
219324	Gew.-Buchse in 219314	x	x
223648	Bef.-Schraube zu 219324	x	x
570459	Rolle an 219314	x	x
219330	Ansatzschraube zu 570459	x	x
211198	Mutter zu 219330	x	x





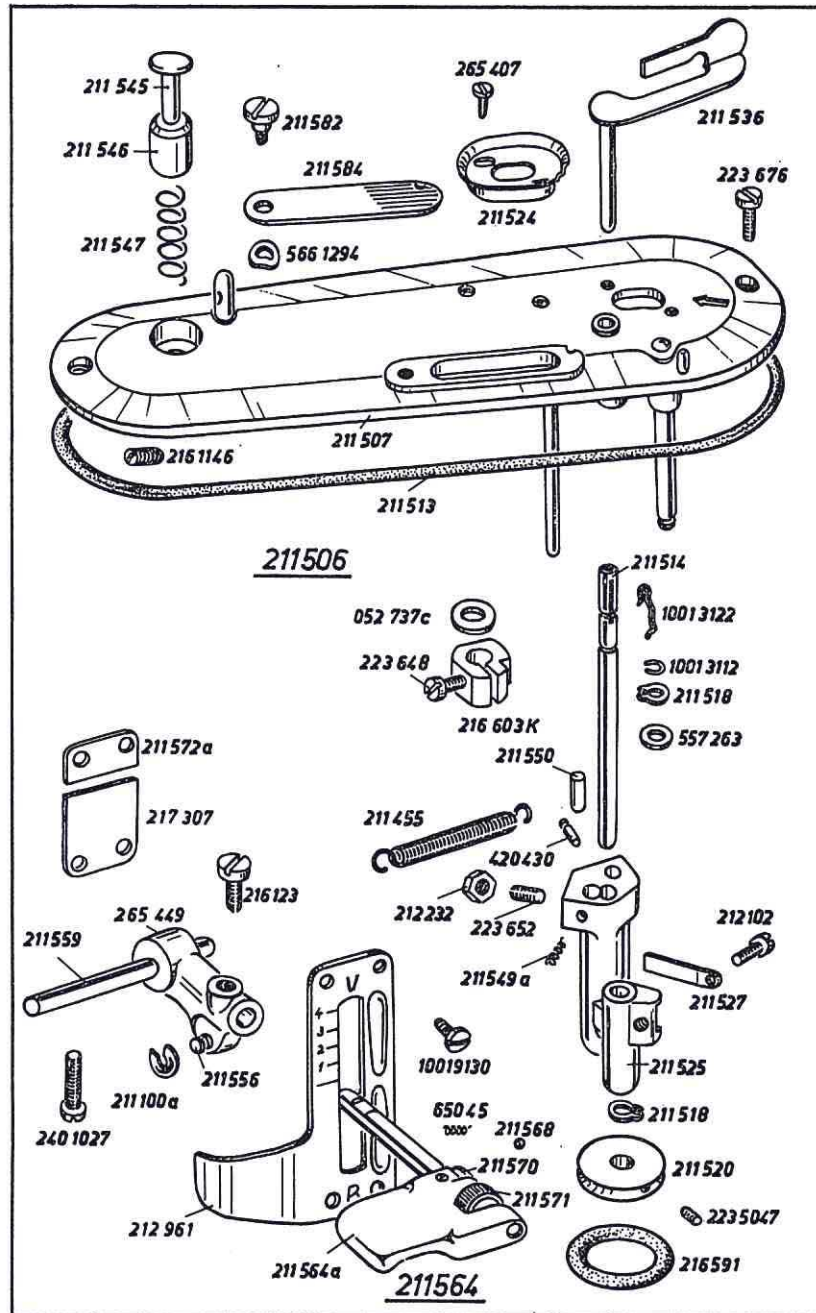


Best.-Nr.	Benennung	219	220
219332	Antriebshebel mit Schraube	x	x
223669	Schraube in 219332	x	x
219317	Lagerbolzen zu 219332	x	x
219321	Verschlußkappe in 219317	x	x
21652	Bef.-Schraube zu 219317	x	x
219345	Zugstange	x	x
91170	Bolzen zu 219345	x	x
219351	Lasche zu 219332	x	x
219352	Buchse zu 219351	x	x
219353	Bef.-Schraube zu 219351	x	x
211198	Mutter auf 219353	x	x
219374	Führungsstück an 219332	x	x
10019165	Bef.-Schraube für Zangentransporteur in 219374	x	x
219368	Gleitführung an 219374	x	x
219353	Bef.-Schraube zu 219368	x	x
219357	Aufnahmekloben mit Bef.-Schrauben	x	x
216406	Bef.-Schraube zu 219357	x	x
531473	Füßchen-Bef.-Schraube in 219357	x	x
219377	Zapfenschraube zu 219357	x	x
211198	Mutter zu 219377	x	x
219363	Druckfeder in 219357	x	x
219364	Bolzen zu 219363	x	x
219365	Stellschraube in 219357	x	x
219369	Halteblech	x	x
219370	Filz zu 219369	x	x

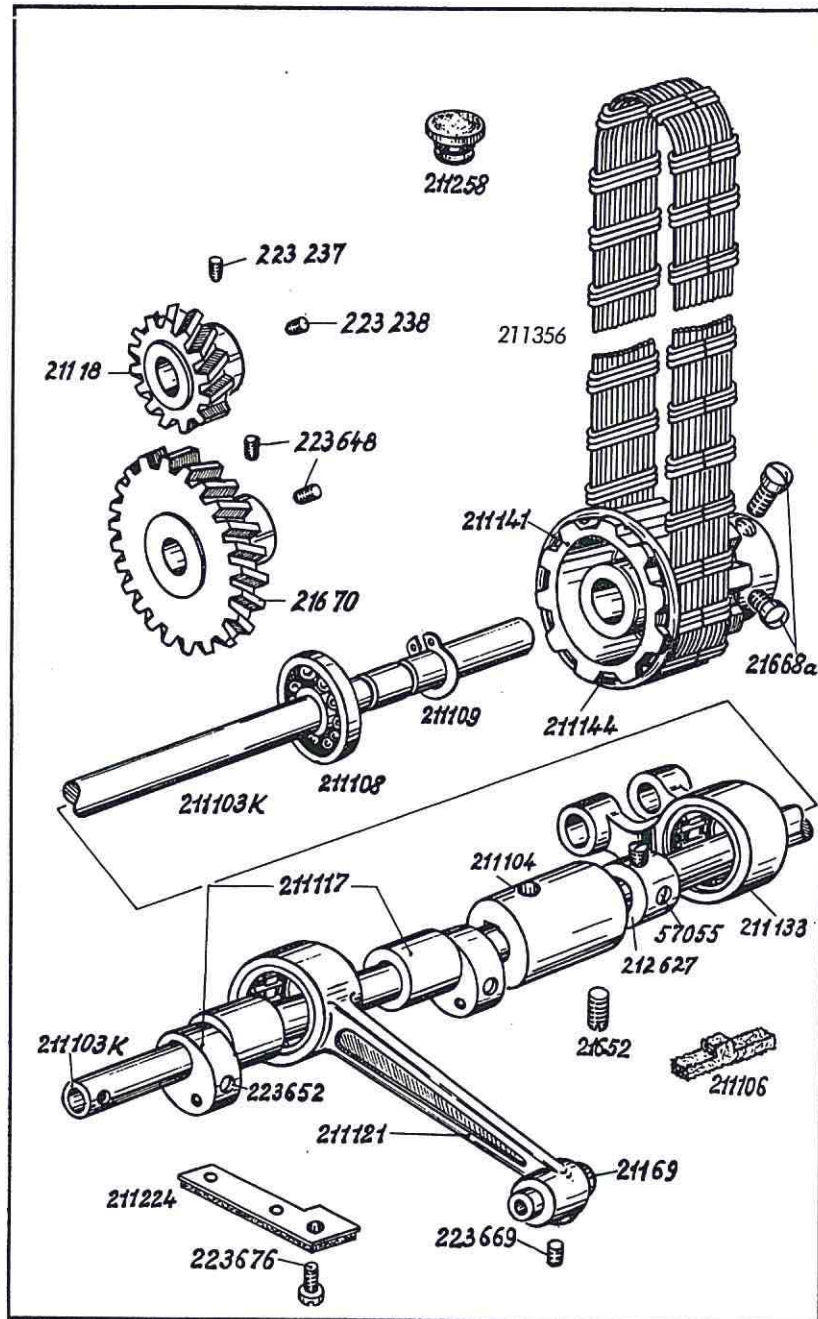


Best.-Nr.	Benennung	219	220
212295	Kopfdeckel mit Gummischnur	x	x
212297	Gummischnur zu 212295	x	
211496	Bef.-Schraube, oben zu 211295	x	x
216120	Bef.-Schraube, unten zu 211295	x	x
212213	Druckknopf in Kopfdeckel	x	x
216224	Gummiring zu 212213	x	x
211471	Faden-Spannungsbolzen	x	x
216609	Bef.-Schraube zu 211471	x	x
211473	Anschlaghülse zu 211471	x	x
211393	Bef.-Schraube zu 211473	x	x
204135	Fadenanzugsfeder zu 211473	x	x
211476	Spannungsauslösestift zu 211471	x	x
204136	Spannungsscheibe auf 211471	x	x
114202	Spannungsstegscheibe auf 211471	x	x
00479	Spannungsfeder, normal zu 204136	x	x
055400	Spannungsfeder, stark zu 204136 (o. Abb.)	x	x
211482	Rändelmutter auf Spannungsbolzen	x	x
2118076	Spannungsauslösehebel	x	x



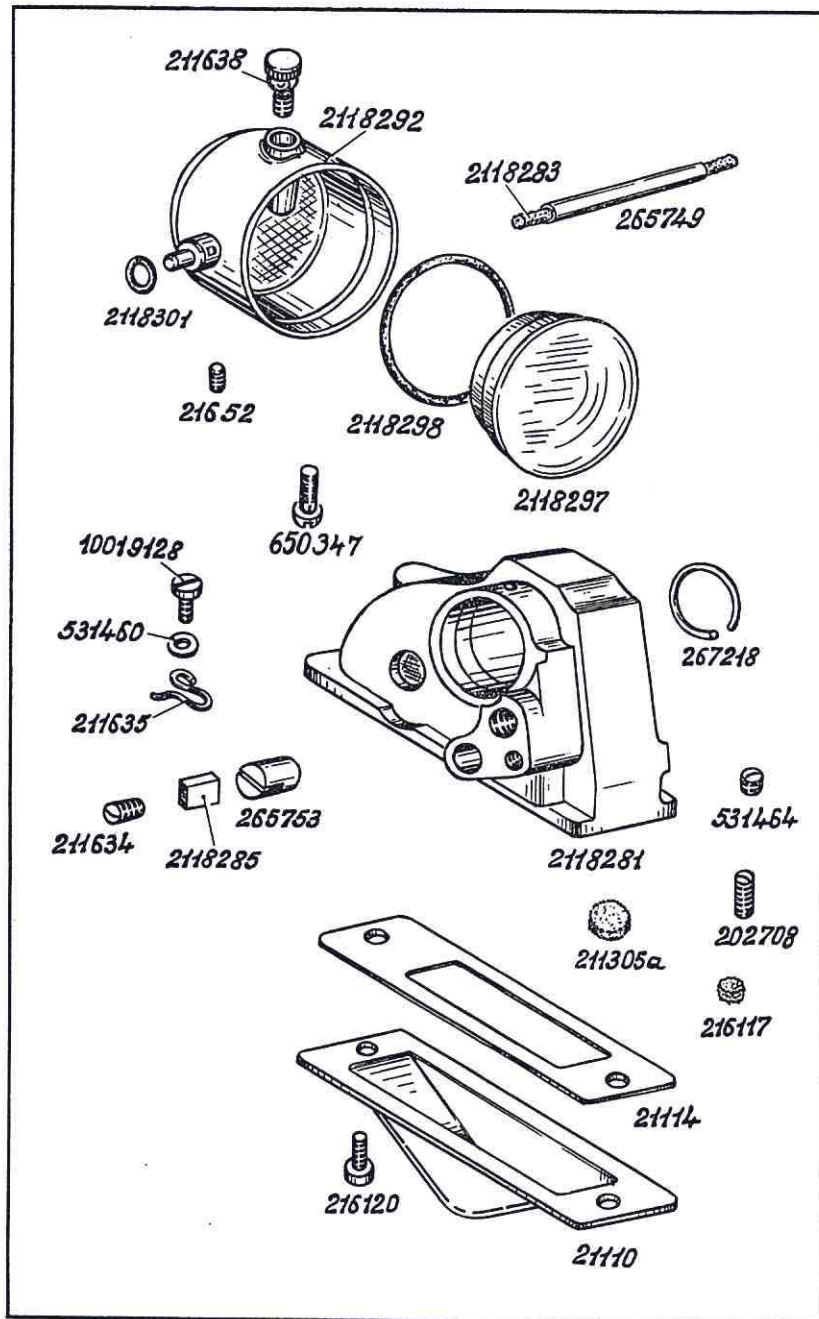


Best.-Nr.	Benennung	219	220
211506	Spuler vollst.	x	x
211507	Spulendeckel vollst.	x	x
211584	Abdeckblech zu 211506	x	x
211582	Bef.-Schraube zu 211584	x	x
5661294	Federscheibe zu 211582	x	x
211545	Spannungsbolzen in Spuler	x	x
211546	Spannungshülse zu 211545	x	x
211547	Druckfeder zu 211545	x	x
2161146	Bef.-Schraube zu 211545	x	x
211513	Dichtungsschnur zu 211506	x	x
223676	Bef.-Schraube zu 211506	x	x
211518	Seeger-Ring auf Spulerbockachse	x	x
211525	Spulerbock	x	x
420430	Steckkerbstift in 211525	x	x
211550	Zylinderrolle in 211525	x	x
211549 a	Druckfeder in 211525	x	x
223652	Gewindestift in 211525	x	x
212232	Mutter auf 223652	x	x
211455	Zugfeder zu Spulerbock	x	x
211527	Blattfeder zu Spulerbock	x	x
212102	Bef.-Schraube zu 211527	x	x
211524	Fadenabweiser	x	x
265407	Bef.-Schraube zu 211524	x	x
211514	Spulerspindel mit Feder	x	x
10013122	Spulenfeder zu 211514	x	x
10013112	Federring zu 10013122	x	x
211518	Seeger-Sicherung auf 211514	x	x
557263	Zwischenscheibe zu 211514	x	x
211520	Spulerrad mit Friktionsring und Schrauben	x	x
216591	Friktionsring zu 211520	x	x
2235047	Bef.-Schraube zu 211520	x	x
211536	Spulerklappe	x	x
052737 c	Scheibe zu Spulerklappe	x	x
216603 K	Schaltkloben mit Schraube	x	x
223648	Klemmschraube zu 216603 K	x	x
265449	Stichsteller-Betätigungshebel, vollst. mit 211556, 211100 a und 216123	x	x
211556	Halskerbstift zu 265449	x	x
211100 a	Wellensicherung zu 211556	x	x
216123	Bef.-Schraube zu Stichstellerstift in 265449	x	x
211559	Stichstellerachse	x	x
2401027	Bef.-Schraube zu 211559	x	x
211564	Stichstellergriff ganz vollst., best. aus je 1 x 211564 a, 211570, 211571, 211368 und 65045	x	x
211564 a	Stichstellergriff mit Stift	x	x
211570	Anschlagsschraube zu 211564 a	x	x
211571	Rändelmutter zu 211570	x	x
211568	Kugel zu 211571	x	x
65045	Druckfeder zu 211568	x	x
212961	Skalablech für Stichsteller	x	x
10019130	Bef.-Schraube zu 212961	x	x
217307	Anschlagblech, lang	x	x
211572 a	Anschlagblech, kurz	x	x

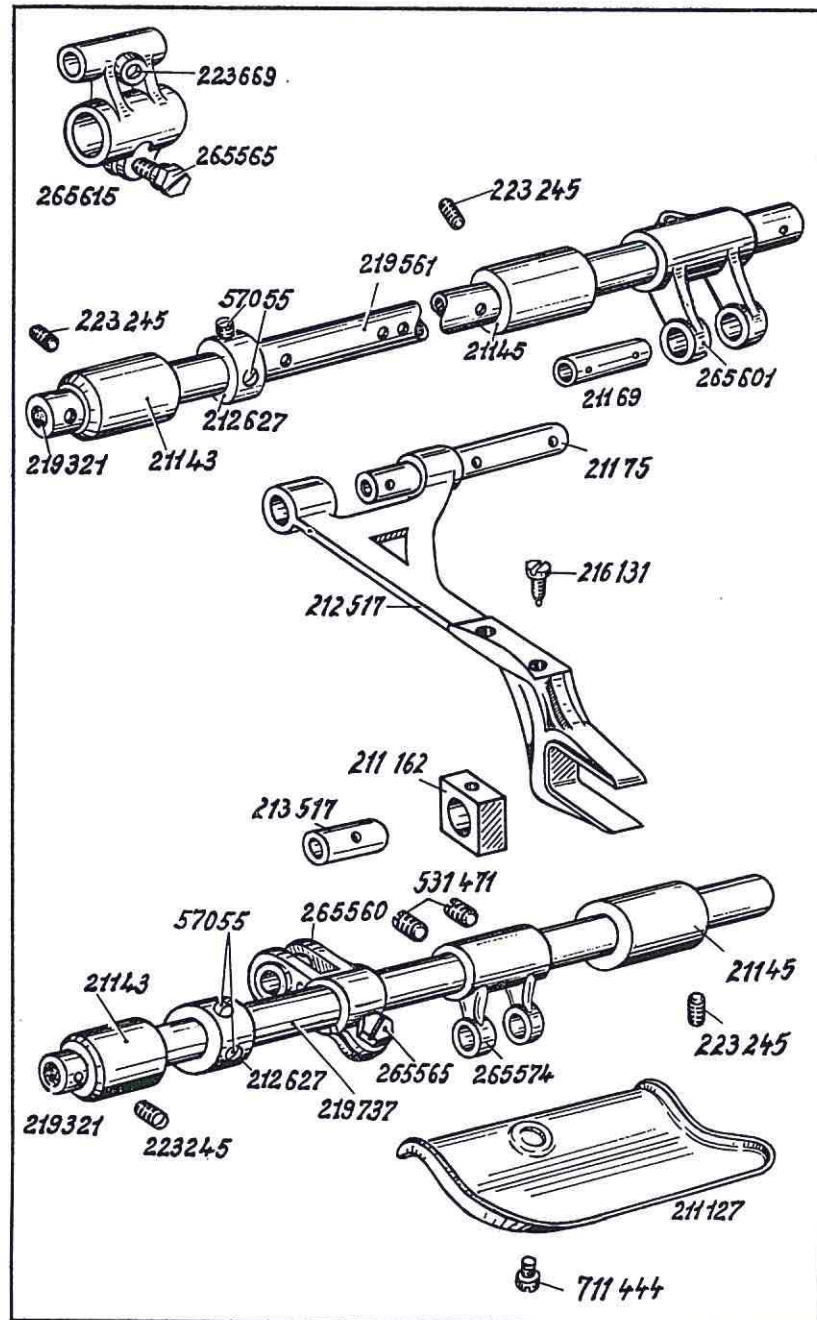


Best.-Nr.	Benennung	219	220
211103 K	Unterwelle mit Öldocht	x	x
211104	Lagerbuchse mit Ölfilz zu 211103K	x	x
211106	Ölfilz zu 211104	x	x
21652	Bef.-Schraube zu 211104	x	x
211117	Hub- und Schubexzenter auf 211103K	x	x
223652	Bef.-Schraube zu 211117	x	x
211108	Kugellager auf 211103K	x	x
211109	Seeger-Ring zu 211108	x	x
212627	Stellingring mit Schrauben auf 211103K	x	
57055	Bef.-Schraube zu 212627	x	
211141	Gurtrad mit Bef.-Schrauben und Sprengring	x	x
21668 a	Bef.-Schraube zu 211141	x	x
211144	Sprengring zu 211141	x	x
211356	Antriebsgurt	x	x
211121	Hubstange mit Nadellager	x	x
21169	Lagerbolzen in 211121	x	x
223669	Bef.-Schraube zu 21169	x	x
211133	Schubstange mit Nadellager	x	x
21118	Zahnrad, klein, mit Schrauben in 2118281	x	x
21670	Zahnrad, groß, mit Schrauben in 2118281	x	x
223237	Bef.-Schraube zu 21118	x	x
223238	Bef.-Schraube, flach zu 21118	x	x
223648	Bef.-Schraube zu 21670	x	x
211224	Blattfeder mit Ölleder	x	x
223676	Bef.-Schraube zu 211224	x	x
211258	Verschlußstopfen in Fundamentplatte	x	x



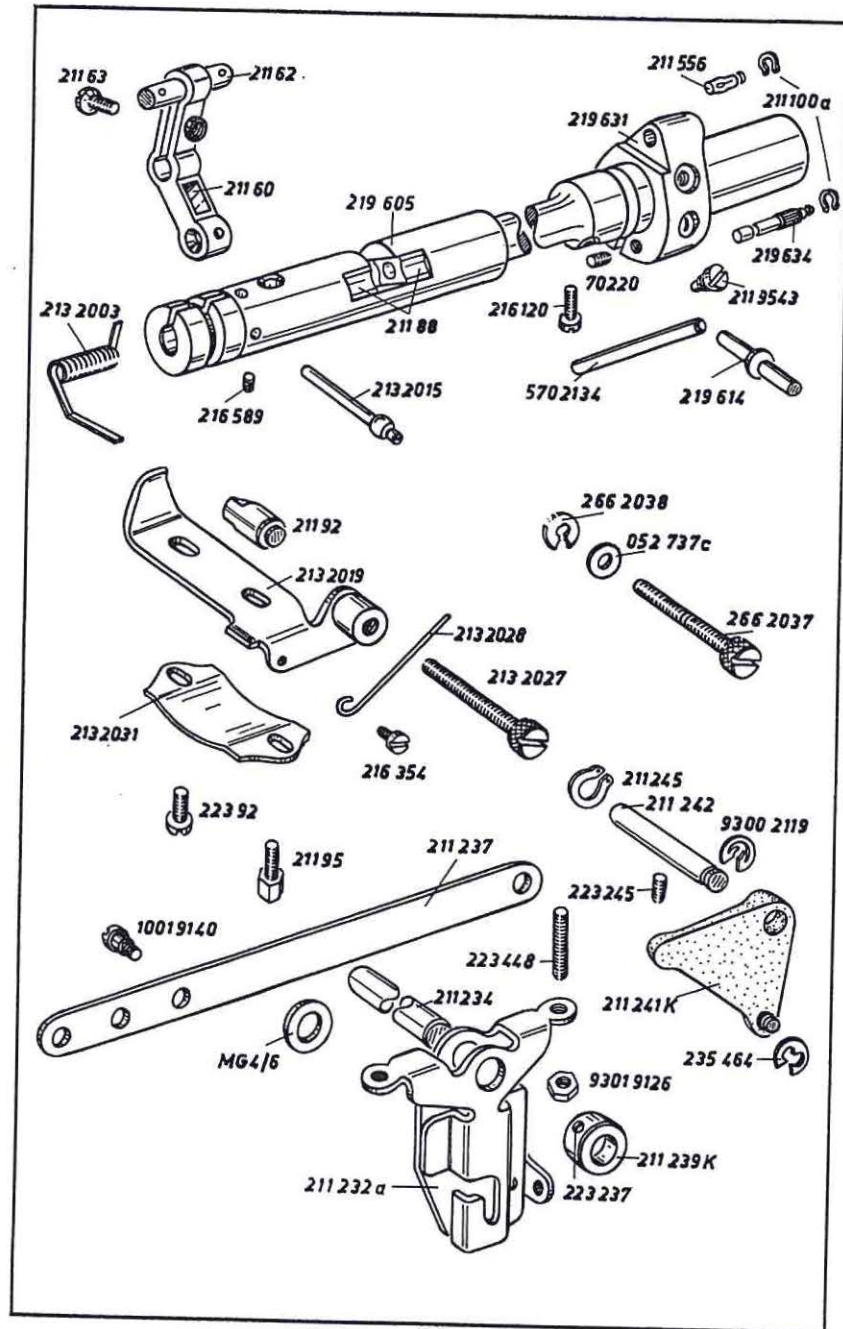


Best.-Nr.	Benennung	219	220
2118281K	Getriebegehäuse vollst., best. aus je 1 x 2118281, 265749, 2118283, 265753, 2118285, 216117, 21110, 267218, 21114, 211634, 211635, 10019128, 531460 und 2 x 216120, 211305a	x	x
2118281	Getriebegehäuse	x	x
21110	Getriebedeckel zu 2118281	x	
21114	Dichtung zu 21110	x	x
216120	Bef.-Schraube zu 21110	x	x
211305 a	Filzstopfen zu 2118281	x	x
267218	Federring in 2118281	x	x
265749	Kunststoffschlauch in 2118281	x	x
2118283	Oldocht in 265749	x	x
265753	Druckhülse in 2118281	x	x
2118285	Druckbolzen zu 265753	x	x
216117	Gummistopfen in 2118281	x	x
211634	Einstellschraube in 2118281	x	x
211635	Arretierfeder zu 211634	x	x
10019128	Bef.-Schraube zu 211635	x	x
531460	Unterlegscheibe zu 10019128	x	x
650347	Bef.-Schraube zu 2118281	x	x
2118291	Ölbehälter vollst., best. aus je 1 x 2118292, 211638, 2118297, 2118298	x	x
2118292	Ölbehälter	x	x
211638	Verschlusschraube zu 2118292	x	x
2118297	Schauglas zu 2118292	x	x
2118298	Dichtring zu 2118297	x	x
2118301	Dichtring zu 2118292	x	x
21652	Bef.-Schraube zu 2118292	x	x
202708	Stützschraube zu 2118281	x	x
531464	Stützschraube zu 2118281	x	x

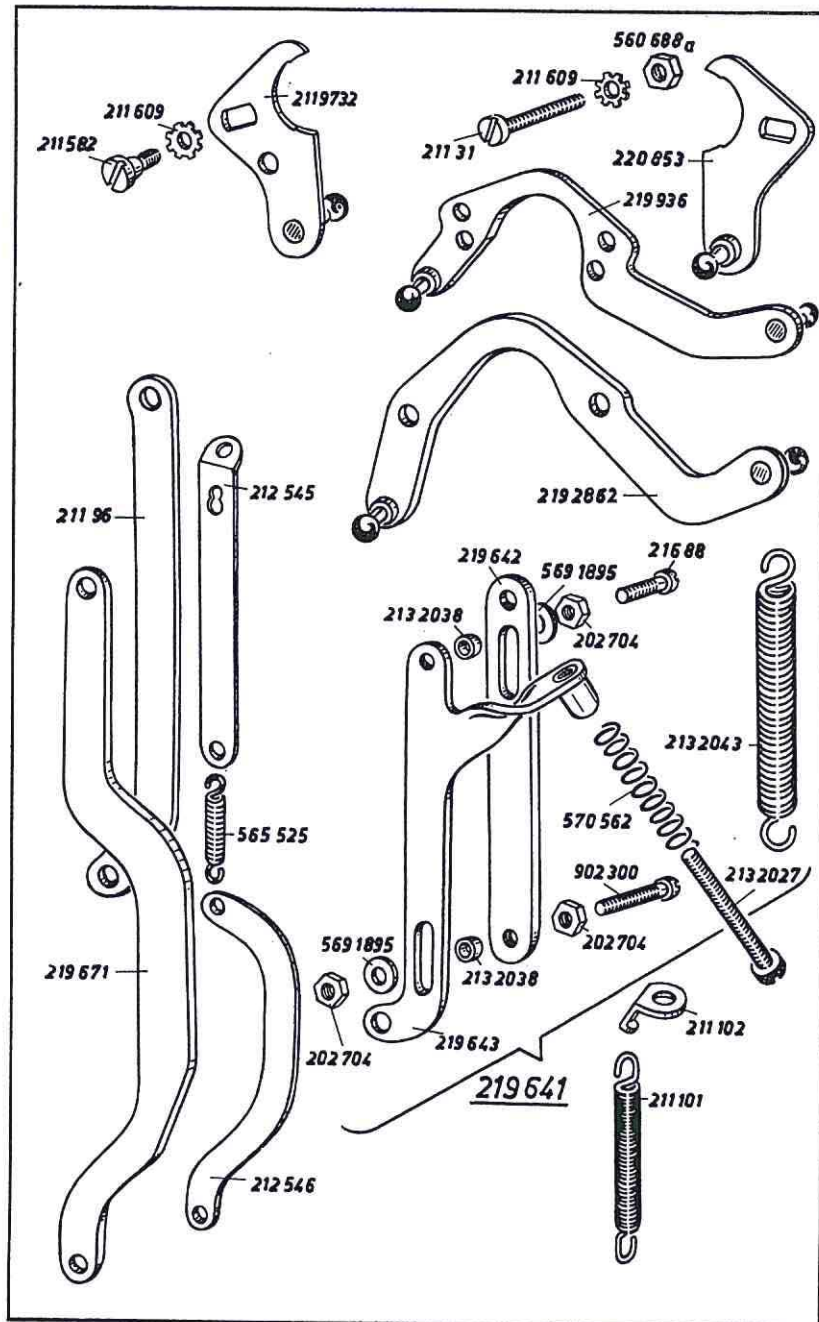


Best.-Nr.	Benennung	219	220
219561	Schubwelle mit Gummistopfen	x	
219737	Hubwelle mit Gummistopfen	x	x
219321	Gummistopfen zu Schub- und Hubwelle	x	x
21143	Lagerbuchse, vorn zu Schub- und Hubwelle	x	x
21145	Lagerbuchse, hinten zu Schub- und Hubwelle	x	x
223245	Bef.-Schraube zu 21143 und 21145	x	x
212627	Stellingring mit Bef.-Schrauben zu Hubwelle und Schubwelle	x	x
57055	Bef.-Schraube zu 212627	x	x
265615	Schubwellenhebel mit Schrauben	x	
265565	Klemmschraube zu 265615	x	
223669	Gewindestift in 265615	x	
265601	Gabelhebel mit Klemmschraube auf Schubwelle	x	x
265565	Klemmschraube zu 265601	x	x
21169	Bolzen zu 265601	x	x
212517	Transporteurträger mit Transporteur-Bef.-Schrauben	x	
21175	Lagerbolzen zu 212517	x	x
216131	Transporteur-Bef.-Schraube zu 212517	x	x
265560	Hubhebel mit Klemmschraube, Bolzen und Gleitstein	x	x
265565	Klemmschraube zu 265560	x	x
213517	Lagerbolzen zu 265560	x	x
211162	Gleitstein zu 265560	x	x
265574	Gabelhebel mit Bef.-Schrauben auf Hubwelle	x	x
531471	Bef.-Schraube zu 265574	x	x
211127	Olfgangblech	x	x
711444	Bef.-Schraube zu 211127	x	x



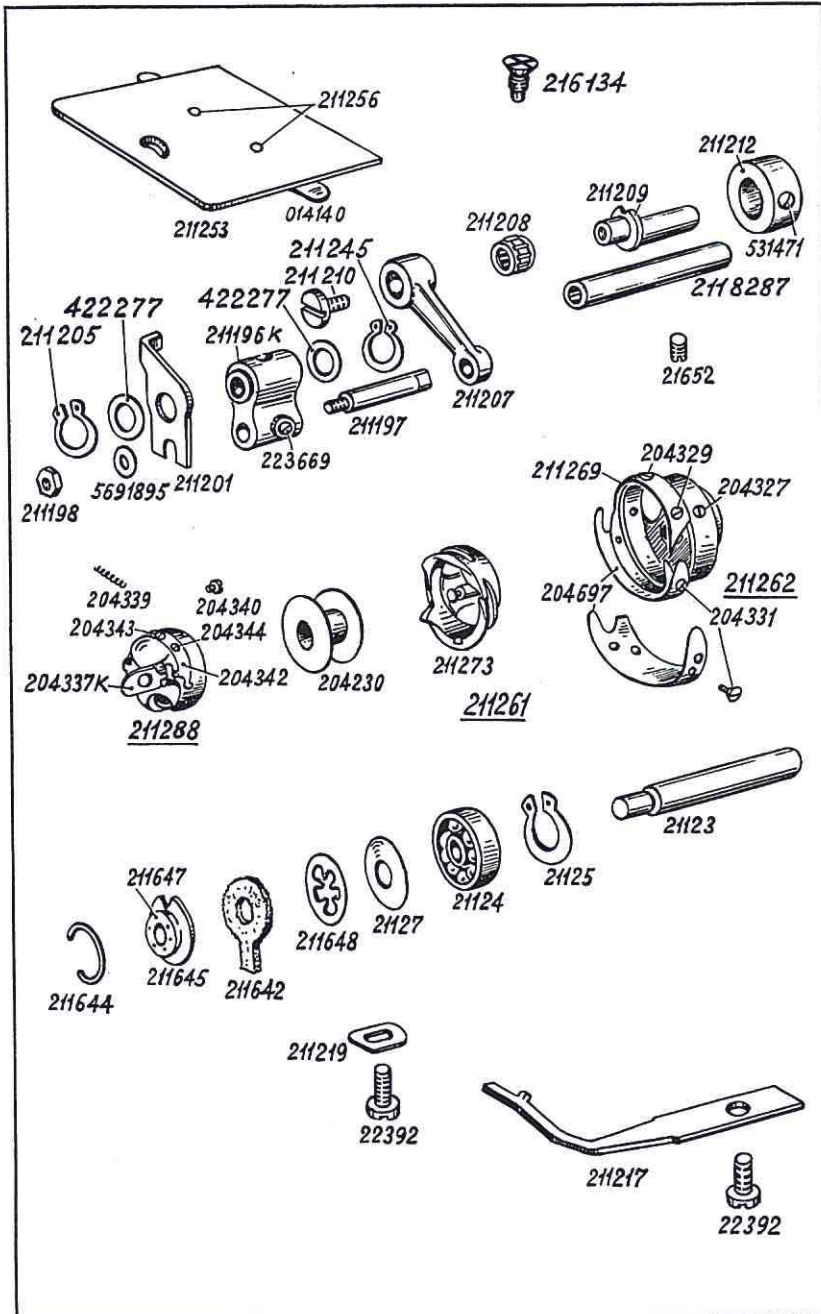


Best.-Nr.	Benennung	219	220
21160	Stichstellhebel mit Schraube und Bolzen	x	x
21162	Bolzen zu 21160	x	x
21163	Senkschraube zu 21162 in 21160	x	x
219605	Stichstellerkulisse mit Gleitsteine	x	
21188	Gleitstein zu 219605	x	
2132003	Feder zu 219605	x	
2132015	Anschlagstift in 219605	x	
216589	Bef.-Schraube zu 2132015	x	
219614	Exzenterbolzen in 219605	x	x
216120	Bef.-Schraube zu 219614	x	x
2132019	Anschlagwinkel	x	
21192	Führungsbolzen zu 2132019	x	x
2132027	Anschlagschraube in 2132019	x	
2662037	Anschlagschraube zu 2132019	x	
052737 c	Scheibe zu 2662037	x	
2662038	Sicherungsscheibe zu 2662037	x	
2132028	Bremfsfeder zu 2132027 und 2662037	x	
216354	Bef.-Schraube zu 2132028	x	
2132031	Anzeigeblech	x	x
22392	Bef.-Schraube zu 2132031 und 2132019	x	x
21195	Bef.-Schraube zu 2132031 und 2132019	x	x
219631	Kloben mit Achse, Bolzen, Sicherungsring, Schraube und Stift auf 219605	x	x
2119543	Ansatzschraube zu 219631	x	x
219634	Federbolzen in 219631	x	x
5702134	Achse in 219631	x	x
70220	Bef.-Schraube zu 5702134	x	x
211556	Kerbstift in 219631	x	x
211100 a	Wellensicherung auf 211556 und 219634	x	x
211232 a	Winkelhebel	x	x
211234	Kniehebelwelle zu 211232 a	x	x
MG 4/6	Scheibe auf 211234	x	x
211239 K	Stelling mit Schrauben auf 211234	x	x
223237	Bef.-Schraube zu 211239 K	x	x
223448	Anschlagschraube in 211232 a	x	x
93019126	Mutter auf 223448	x	x
211237	Druckstange	x	x
10019140	Bef.-Schraube zu 211237	x	x
211241 K	Übertragungshebel mit Sicherungsscheibe	x	x
235464	Sicherungsscheibe zu 211241 K	x	x
93002119	Wellensicherung zu 211241 K auf 211242	x	x
211242	Lagerbolzen zu 211241 K	x	x
223245	Bef.-Schraube zu 211242	x	x
211245	Wellengreifring auf 211242	x	x

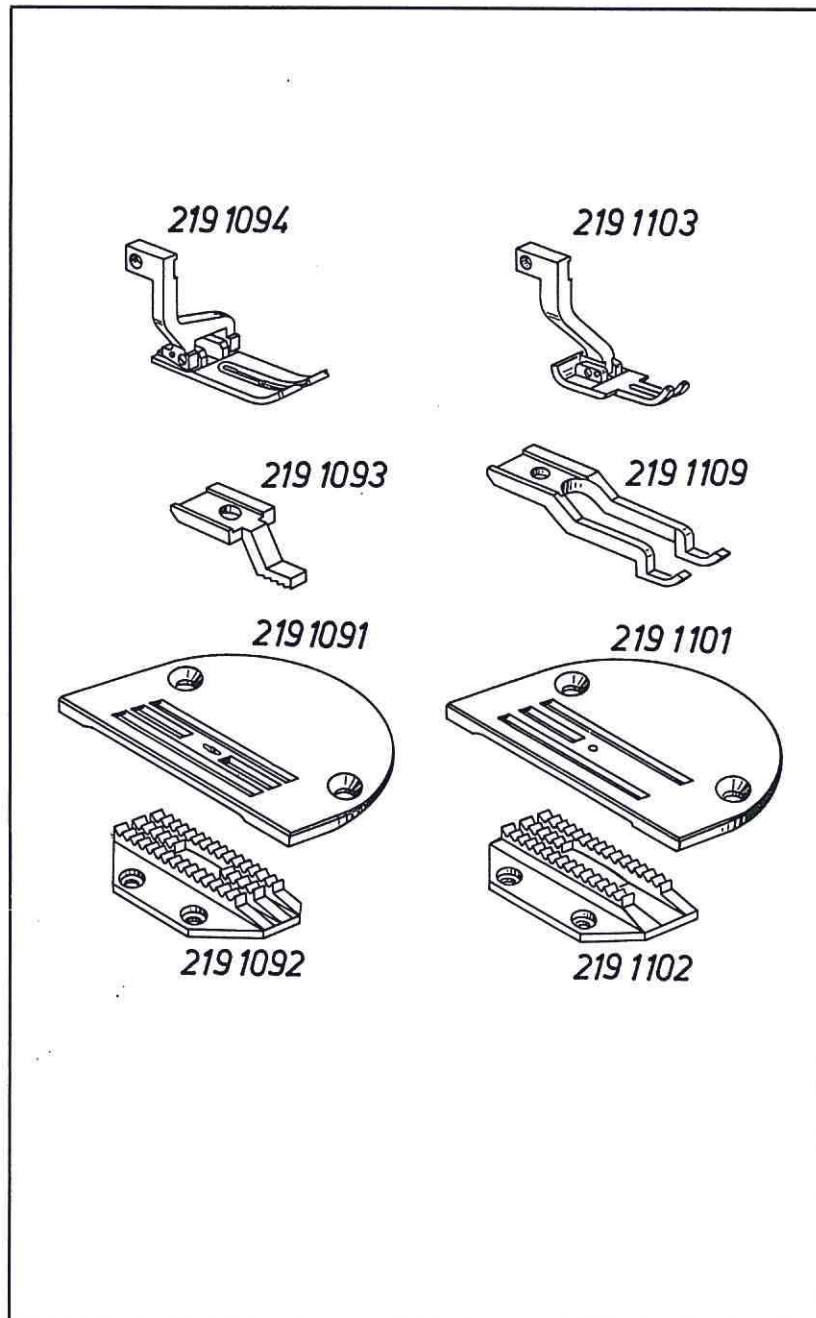


Best.-Nr.	Benennung		
		219	220
2119732	Hebel für 219 S, Gestänge und Fußtritte siehe Tafel 43	x	
219936	Hebel für 219 SK, Gestänge und Fußtritte siehe Tafel 43	x	
211582	Bef.-Schraube zu 2119732 und 219936	x	
211609	Zahnscheibe zu 211582	x	
2192863	Hebel für 219 SK-13103, -13105	x	
220853	Hebel		x
21131	Bef.-Schraube zu 220853		x
211609	Zahnscheibe auf 21131		x
560688 a	Mutter auf 21131		x
219641	Verbindungsstange vollst., best. aus je 1 x 219642, 219643, 2132027, 570562, 2132043 und je 2 x 2132038, 902300, 5691895 und 4 x 202704	x	
219642	Verbindungsstangen-Oberteil	x	
219643	Verbindungsstangen-Unterteil	x	
570562	Druckfeder zu 219643	x	
2132027	Anschlagschraube zu 570562	x	
2132038	Abstandsbuchse	x	
902300	Bef.-Schraube, unten zu 219642 und 219643	x	
21688	Bef.-Schraube, oben zu 219642 und 219643	x	
5691895	Unterlegscheibe zu 902300 und 21688	x	
202704	Mutter auf 902300 und 21688	x	
2132043	Zugfeder	x	
219671	Verbindungsstange	x	x
212545	Lasche, oben	x	x
212546	Lasche, unten	x	x
565525	Zugfeder zu 212545 und 212546	x	x
211101	Zugfeder an Kloben 219631	x	x
211102	Halteblech zu 211101	x	x
21196	Verbindungsstange		x



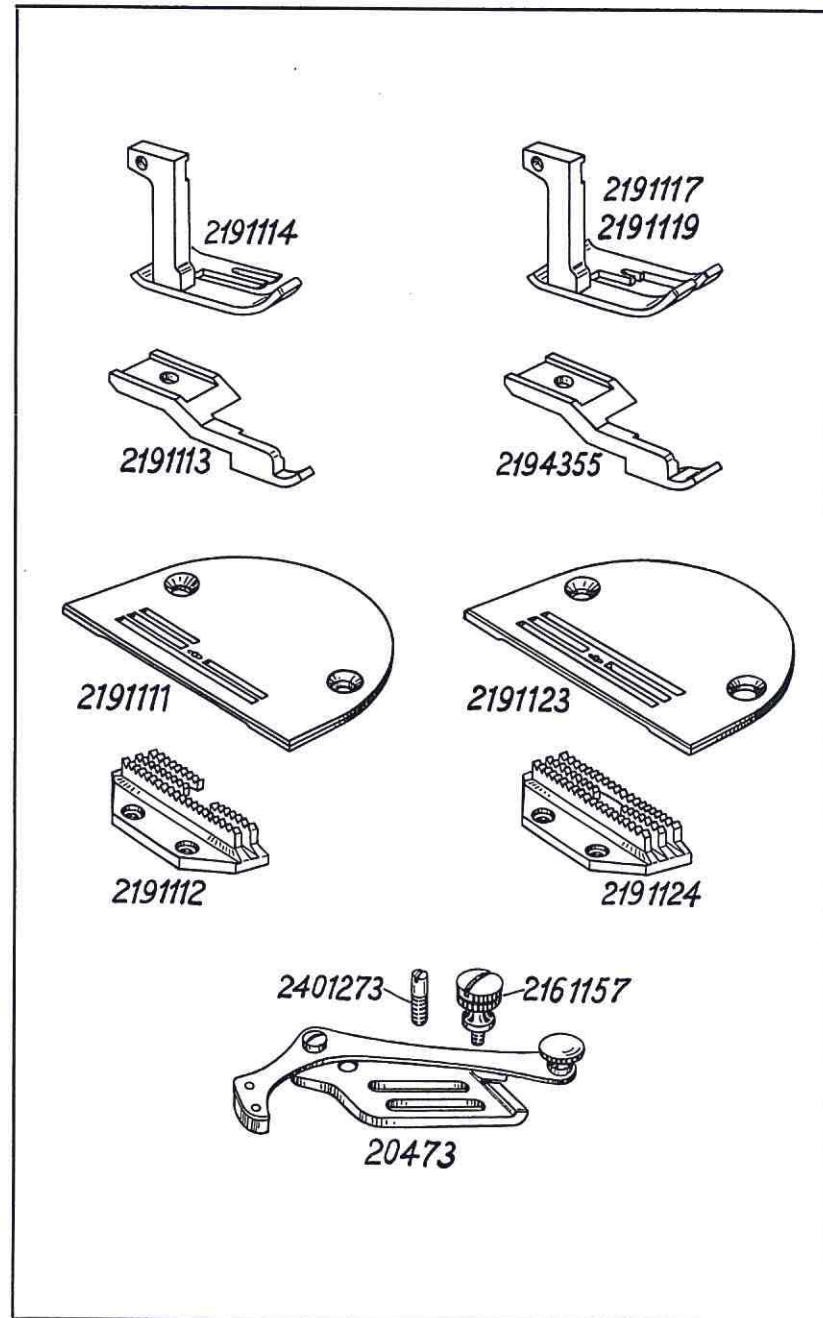


Best.-Nr.	Benennung	219	220
216134	Stichplatten-Bef.-Schraube	x	x
211209	Exzenterbolzen in Unterwelle	x	x
211212	Stellring zu 211209	x	x
531471	Bef.-Schraube zu 211212	x	x
211207	Antriebshebel zu 211209 und 211196 K	x	x
211208	Nadellager zu 211207	x	x
211210	Bef.-Schraube zu 211207 in 211209	x	x
2118287	Achse in Antriebsgehäuse	x	x
21652	Bef.-Schraube zu 2118287	x	x
211196 K	Kloben auf 2118287	x	x
223669	Bef.-Schraube zu 211197 in 211196 K	x	x
211201	Lüfternocken vor 211196 K	x	x
422277	Scheibe zu 211196 K und 211201 auf 2118287	x	x
211205	Sicherungsring vor 422277 auf 2118287	x	x
211245	Greifring zu 211196 K auf 2118287	x	x
211197	Verbindungsbolzen zu 211196 K und 211207	x	x
211198	Mutter zu 211197	x	x
5691895	Unterlegscheibe zu 211198	x	x
211261	Greifer mit Spulengehäuse-Unter- und -Oberteil vollst.	x	x
211262	Greifer mit Bahndeckel und Fadenziehblech	x	x
204327	Greifer-Bef.-Schraube	x	x
211269	Greiferbahndeckel	x	x
204329	Bef.-Schraube zu 211269	x	x
204697	Fadenziehblech zu 211262	x	x
204331	Bef.-Schraube zu 204697	x	x
211273	Spulengehäuse-Unterteil	x	x
211288	Spulengehäuse-Oberteil	x	x
204337 K	Spulengehäuseklappe	x	x
204339	Druckfeder zu 204337 K	x	x
204340	Anschlagschraube zu 204337 K	x	x
204342	Spannungsfeder zu 211288	x	x
204343	Bef.-Schraube zu 204342	x	x
204344	Regulierschraube zu 204342	x	x
204230	Spule	x	x
21123	Greiferwelle	x	x
21124	Kugellager zu 21123	x	x
21127	Tellerfeder zu 21124	x	x
21125	Seeger-Innensicherung zu 21124	x	x
211648	Federscheibe	x	x
211642	Filzring	x	x
211645	Ölscheibe in 2118281	x	x
211647	Ölfilz zu 211645	x	x
211644	Sprengring zu 211645	x	x
211253	Schieber mit Feder	x	x
014140	Feder zu 211253	x	x
211256	Bef.-Schraube zu 014140	x	x
211217	Schiffchenhalter	x	x
22392	Bef.-Schraube zu 211217	x	x
211219	Anschlag zu 211217	x	x
22392	Bef.-Schraube zu 211219	x	x

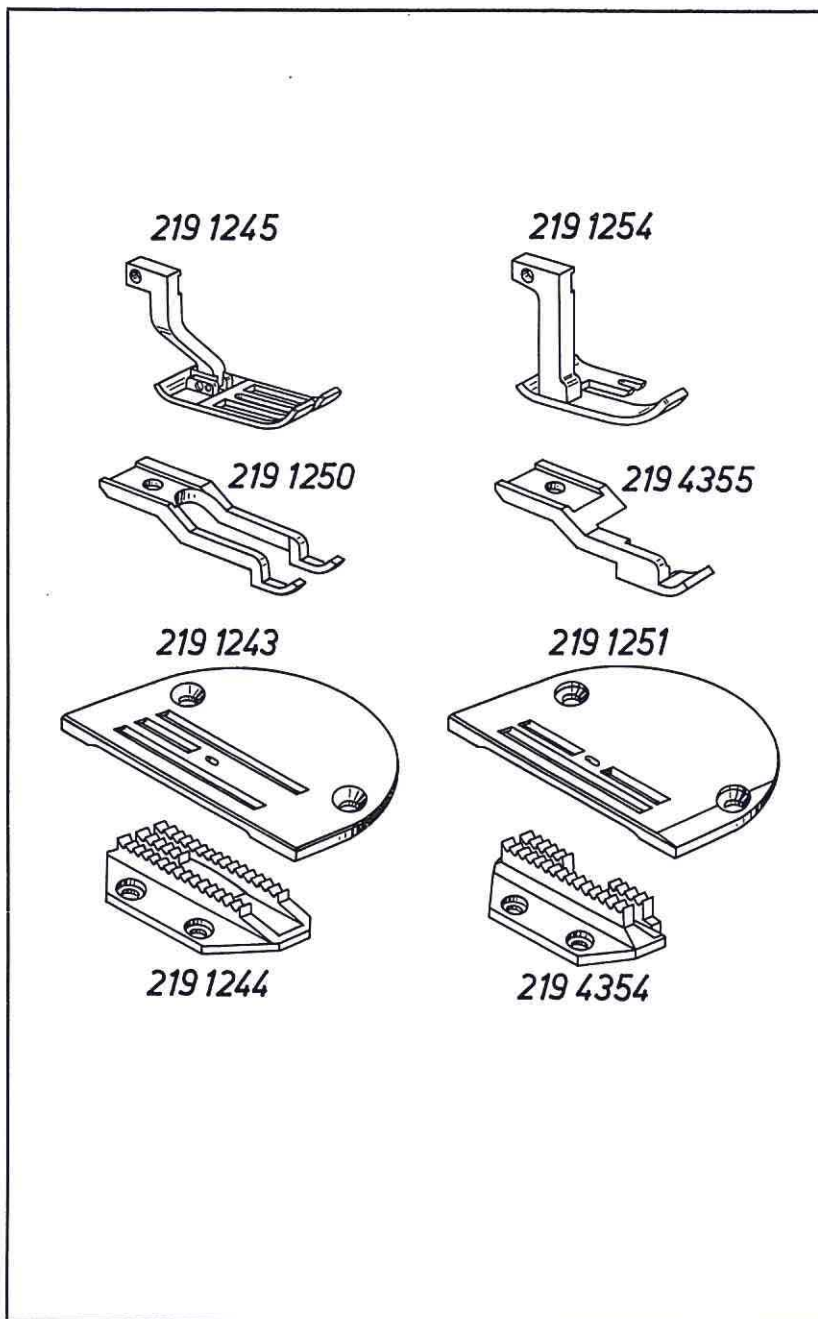


Best.-Nr.	Benennung
	<b>Einrichtungen der DÜRKOPP 219-103</b>
	<b>Einrichtung E 1</b>
2191091	Stichplatte
2191092	Transporteur
2191093	Zangentransporteur
2191094	Gelenkfuß
	<b>Einrichtung E 2</b>
2191101	Stichplatte
2191102	Transporteur
2191109	Zangentransporteur
2191103	Gelenkfuß



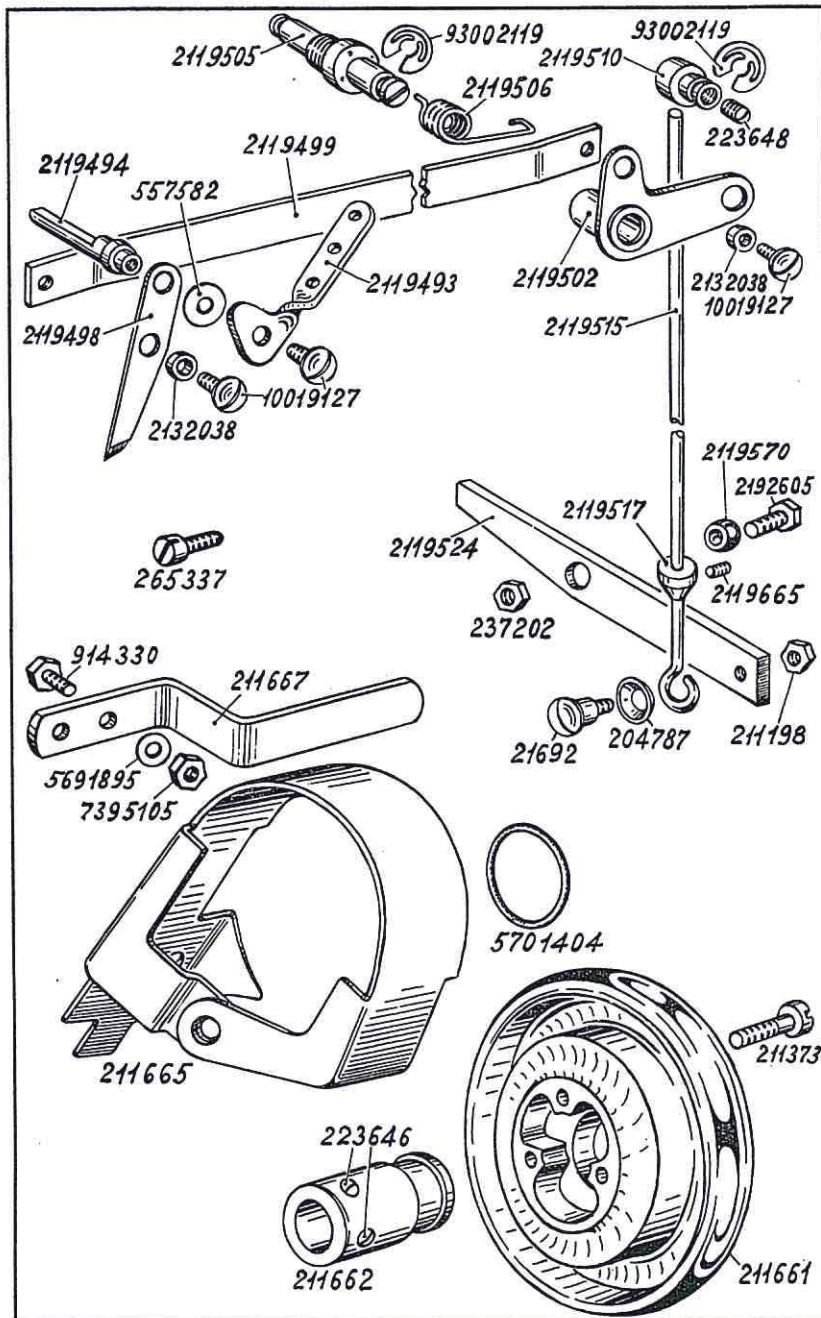


Best.-Nr.	Benennung
<b>Einrichtungen der DÜRKOPP 219-103</b>	
<b>Einrichtung E 4</b>	
2191111 2191112 2191113 2191114	Stichplatte Transporteur Zangentransporteur Fuß } Absteppbreite 2 mm
20473 2161157 2401273 2662037 052737 c 2662038	Kragenschlag Bef.-Schraube Führungsschraube zu 20473 Anschlagschraube Scheibe zu 2662037 Sicherungsscheibe zu 2662037 } Abbildung Tafel 12
<b>Einrichtung E 5</b>	
2191123 2191124 2194355 2191117 2191119	Stichplatte Transporteur Zangentransporteur Fuß 5 mm Fuß 7 mm } Absteppbreite 5 bis 7 mm
20473 2161157 2401273 2662037 052737 c 2662038	Kragenanschlag Bef.-Schraube Führungsschraube zu 20473 Anschlagschraube Scheibe zu 2662037 Sicherungsscheibe zu 2662037 } Abbildung Tafel 12

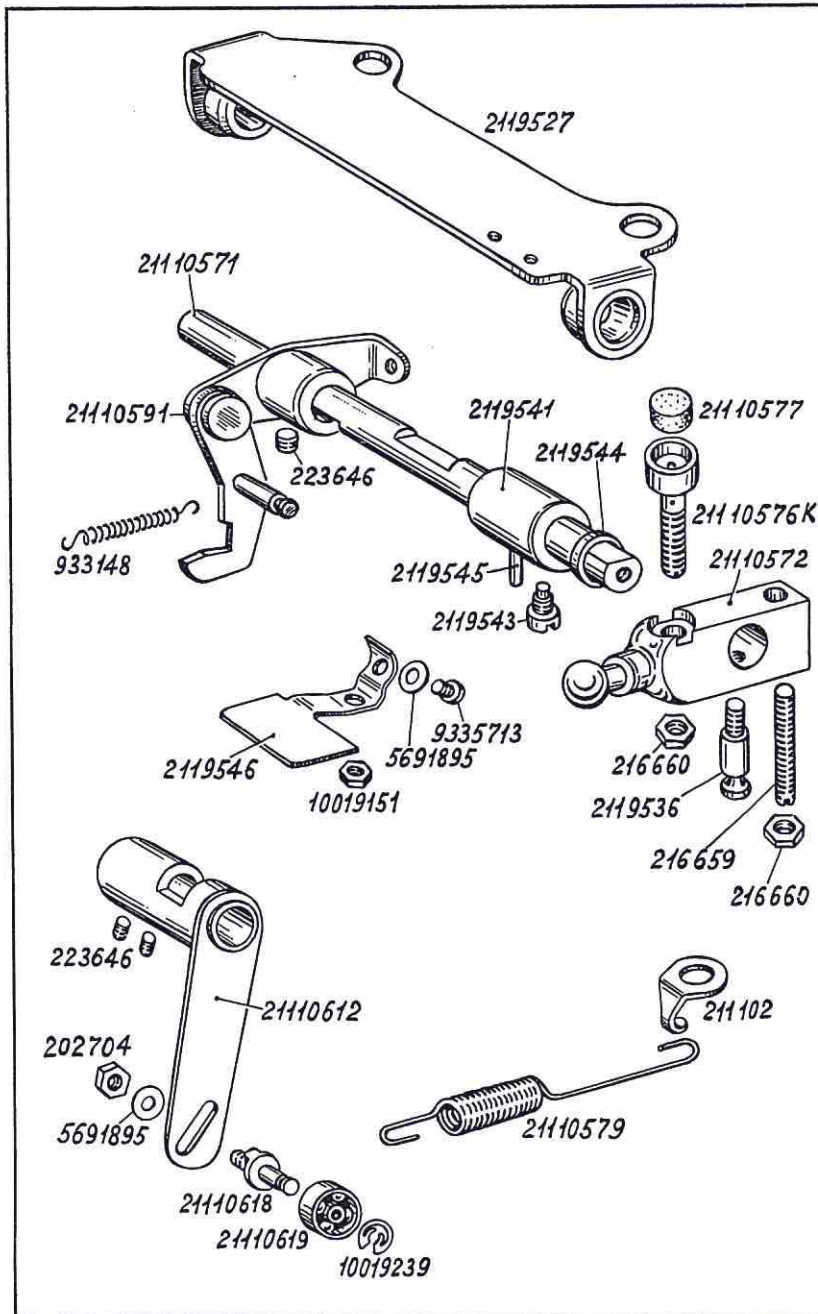


Best.-Nr.	Benennung
	<b>Einrichtungen der DURKOPP 219-105</b>
	<b>Einrichtung E7</b>
2191243	Stichplatte
2191244	Transporteur
2191250	Zangentransporteur
2191245	Gelenkfuß
	<b>Einrichtung E8</b>
2191251	Stichplatte
2194354	Transporteur
2194355	Zangentransporteur
2191254	Gelenkfuß



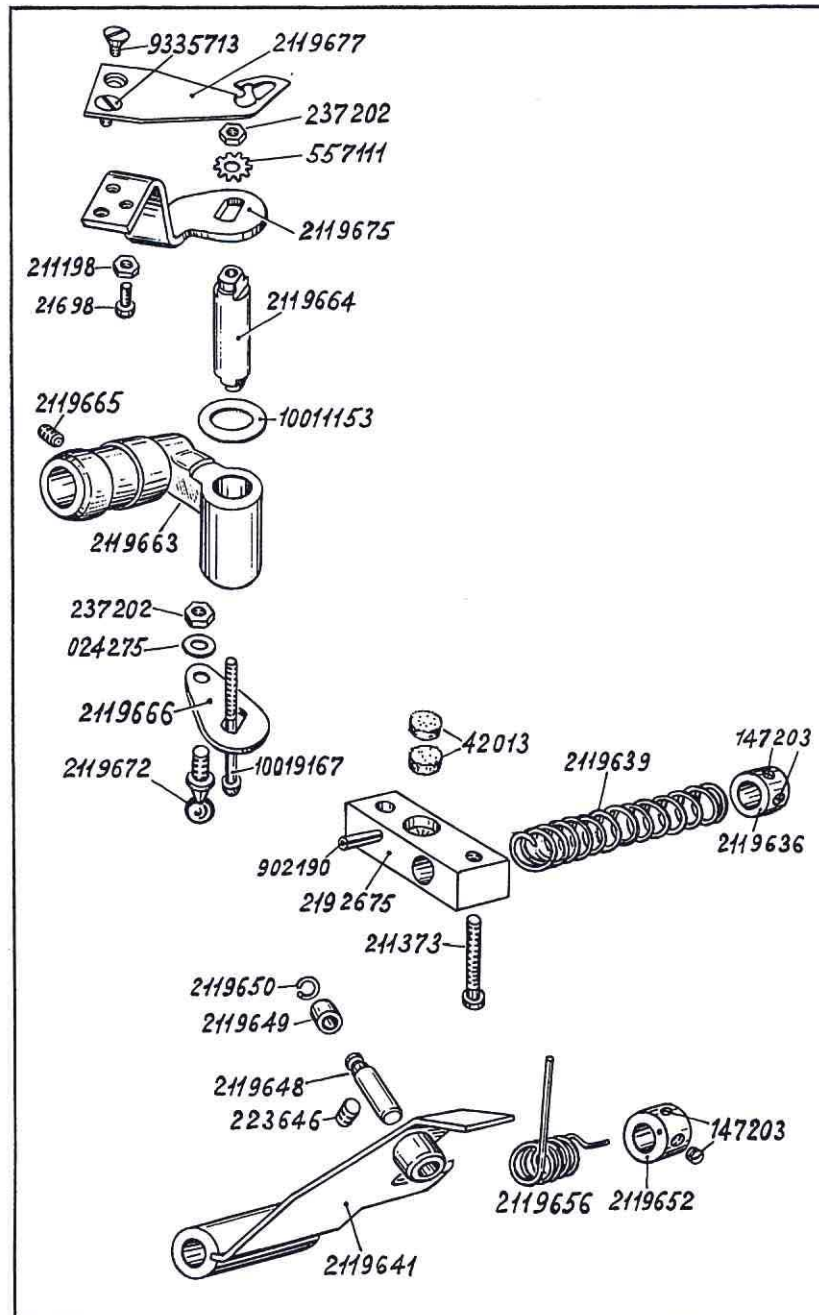


Best.-Nr.	Benennung
<b>Besondere Teile der DURKOPP 219-13103, -13105 219-22125</b>	
2119494	Bolzen in Arm
2119498	Spannungsauslöseblech auf 2119494
2119493	Fadenleitwinkel
557582	Unterlegscheibe zu 2119493
10019127	Bef.-Schraube zu 2119493 und 2119499
2132038	Abstandsbochse zu 10019127
2119499	Verbindungsstange
2119502	Übertragungshebel
2119505	Aufnahmebolzen zu 2119502
2119506	Drehfeder auf 2119505
93002119	Wellensicherung auf 2119505
2119510	Klemmbolzen in 2119502
223648	Bef.-Schraube zu 2119510
93002119	Wellensicherung auf 2119510
2119515	Zugdraht (senkrecht)
2119517	Stelling mit Bef.-Schraube auf 2119515
2119665	Bef.-Schraube zu 2119517
2119524	Schalthebel
2192605	Schraube zu 2119524 in 21110591
2119570	Kugelrolle auf 2192605
237202	Mutter auf 2192605
21692	Bef.-Schraube zu 2119515 in 2119524
204787	Tellerfeder zu 21692
211198	Mutter zu 21692
211661	Handrad
211373	Bef.-Schraube zu 211661
211662	Buchse mit Bef.-Schrauben zu 211661
223646	Bef.-Schraube zu 211662
211665	Schutzkappe für Handrad mit Anschlag
211667	Anschlag für Synchronisator an 211665
914330	Bef.-Schraube zu 211667
5691895	Unterlegscheibe zu 914330
7395105	Mutter auf 914330
5701404	Gummiring auf 211667
265337	Schraube zu Lüfterkloben 212199

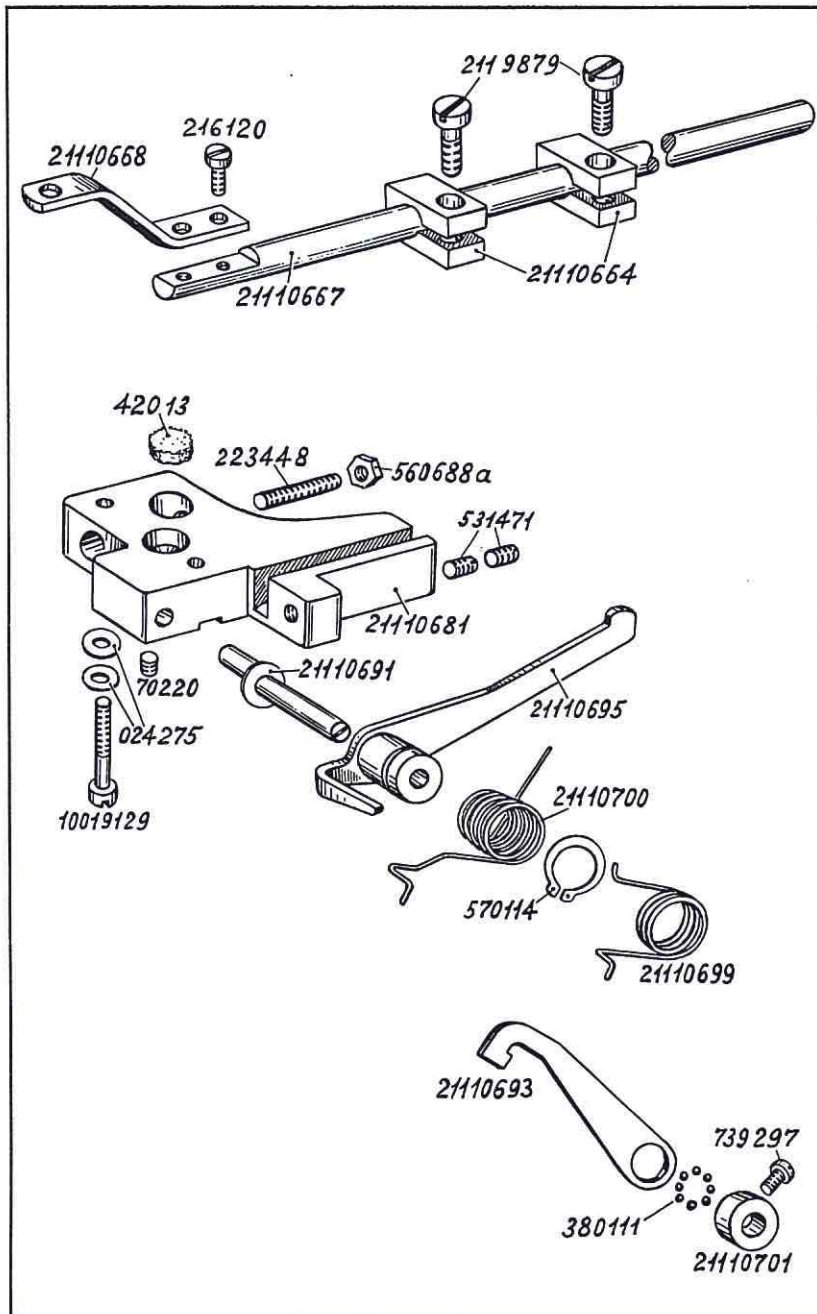


Best.-Nr.	Benennung
<b>Besondere Teile der DÜRKOPP 219-13103, -13105 219-22125</b>	
2119527	Aufnahmeplatte
21110571	Welle
21110572	Übertragungshebel mit Schrauben und Muttern auf 21110571
2119536	Zapfenschraube zu 21110572
216659	Stellschraube zu 21110572
21110576 K	Anschlagschraube mit Pufferscheibe
21110577	Pufferscheibe zu 21110576 K
216660	Mutter auf 216659 und 21110576 K
21110579	Zugfeder zu 2119536
211102	Halfewinkel zu 21110579
2119541	Stellring mit Bef.-Schraube, Gewindestift und Mutter
2119543	Bef.-Schraube zu 2119541
2119544	Distanzring vor 2119541
2119545	Gewindestift zu 2119546 in 2119541
2119546	Blattfeder an 2119541
9335713	Bef.-Schraube zu 2119546
5691895	Unterlegscheibe zu 9335713
10019151	Mutter zu 2119546 auf 2119545
21110591	Winkelhebel mit Einrückblech
223646	Bef.-Schraube zu 21110591
933148	Zugfeder
21110612	Hebel mit Bef.-Schraube
223646	Bef.-Schraube zu 21110612
21110618	Ansatzbolzen zu 21110612
21110619	Kugellager auf 21110618
10019239	Weillensicherung auf 21110618
5691895	Scheibe auf 21110618
202704	Mutter auf 21110618



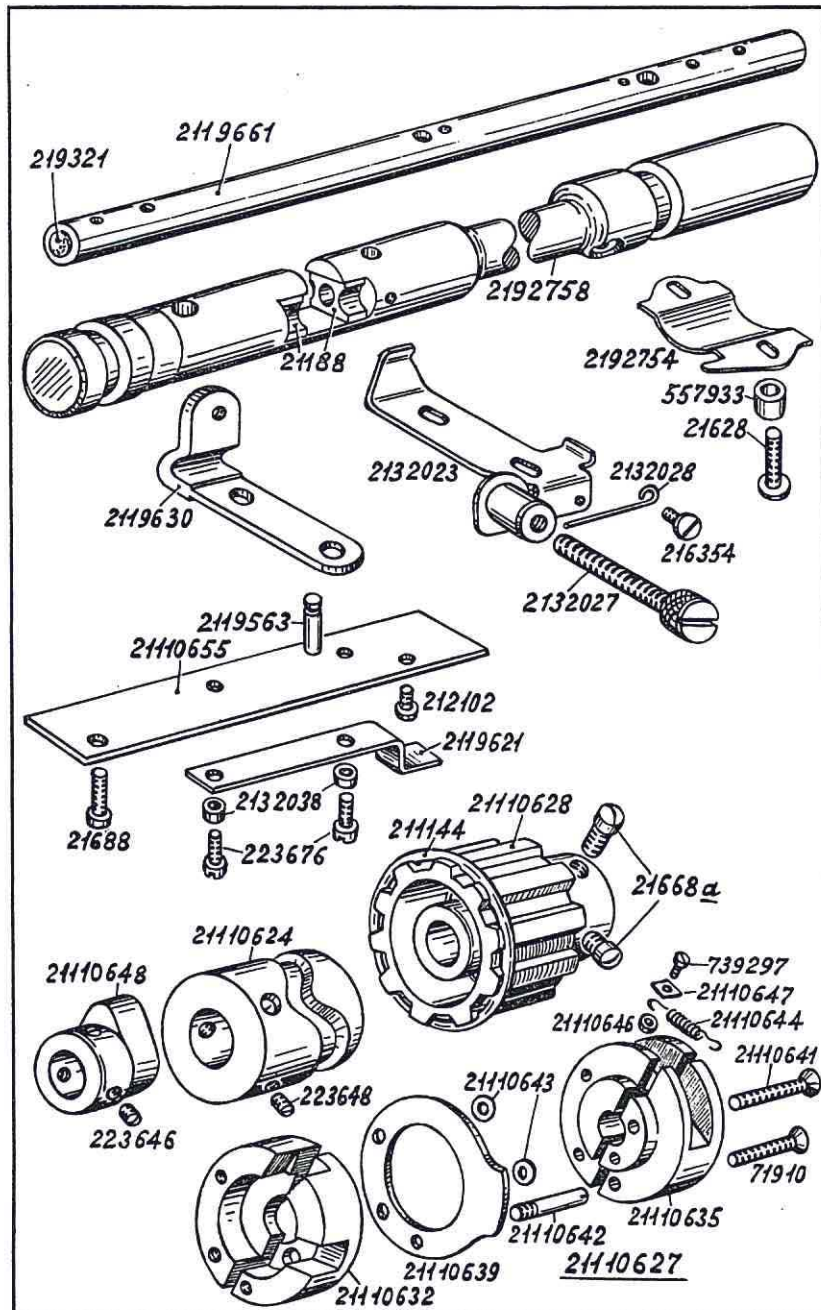


Best.-Nr.	Benennung
<b>Besondere Teile der DÜRKOPP 219-13103, -13105 219-22125</b>	
2192675	Lagerbock mit Spannhülse zu 21110667
902190	Spannhülse zu 2192675
42013	Filzscheibe in 2192675
211373	Bef.-Schraube zu 2192675
2119636	Stellring mit Bef.-Schrauben auf 21110667
147203	Bef.-Schraube zu 2119636
2119639	Druckfeder zu 21110667
2119641	Schaltblech
223646	Bef.-Schraube zu 2119648 in 2119641
2119647	Rollenbolzen mit Rolle und Federring (o. Abb.)
2119648	Rollenbolzen in 2119641
2119649	Rolle auf 2119648
2119650	Federring zu 2119649 auf 2119648
2119652	Stellring mit Bef.-Schraube
147203	Bef.-Schraube zu 2119652
2119656	Drehfeder auf 21110667
2119663	Lagerbock für Schubwelle
2119665	Bef.-Schraube zu 2119663
2119664	Bolzen in 2119663
2119666	Antriebshebel auf 2119664
10019167	Bef.-Schraube zu 2119666
557111	Zahnscheibe zu 10019167
237202	Mutter auf 10019167
10011153	Distanzscheibe zu 2119663 (Stückzahl nach Bedarf)
2119672	Kugelzapfen auf 2119666
237202	Mutter auf 2119672
024275	Unterlegscheibe zu 237202
2119675	Winkel auf 2119664
2119677	Hakenmesser
9335713	Bef.-Schraube zu 2119677
21698	Bef.-Schraube in 2119675
211198	Mutter zu 21698



Best.-Nr.	Benennung
<b>Besondere Teile der DÜRKOPP 219-13103, -13105 219-22125</b>	
21110667	Übertragungswelle
21110668	Winkel zu 21110667
216120	Bef.-Schraube zu 21110668
21110664	Kloben mit Schraube auf 21110667
2119879	Bef.-Schraube zu 21110667
21110681	Lagerbock an Fundamentplatte
10019129	Bef.-Schraube zu 21110681
024275	Unterlegscheibe zu 10019129
531471	Stützscharbe zu 21110681
223448	Anschlagschraube in 21110681
560688 a	Mutter zu 223448
70220	Gewindestift zu 21110681
42013	Filzscheibe zu 21110681
21110691	Exzenterbolzen in 21110681
21110693	Klinke
570114	Sicherungsring
21110695	Hebel
380111	Kugel
21110699	Drehfeder
21110700	Drehfeder
21110701	Stellring
739297	Bef.-Schraube zu 21110701

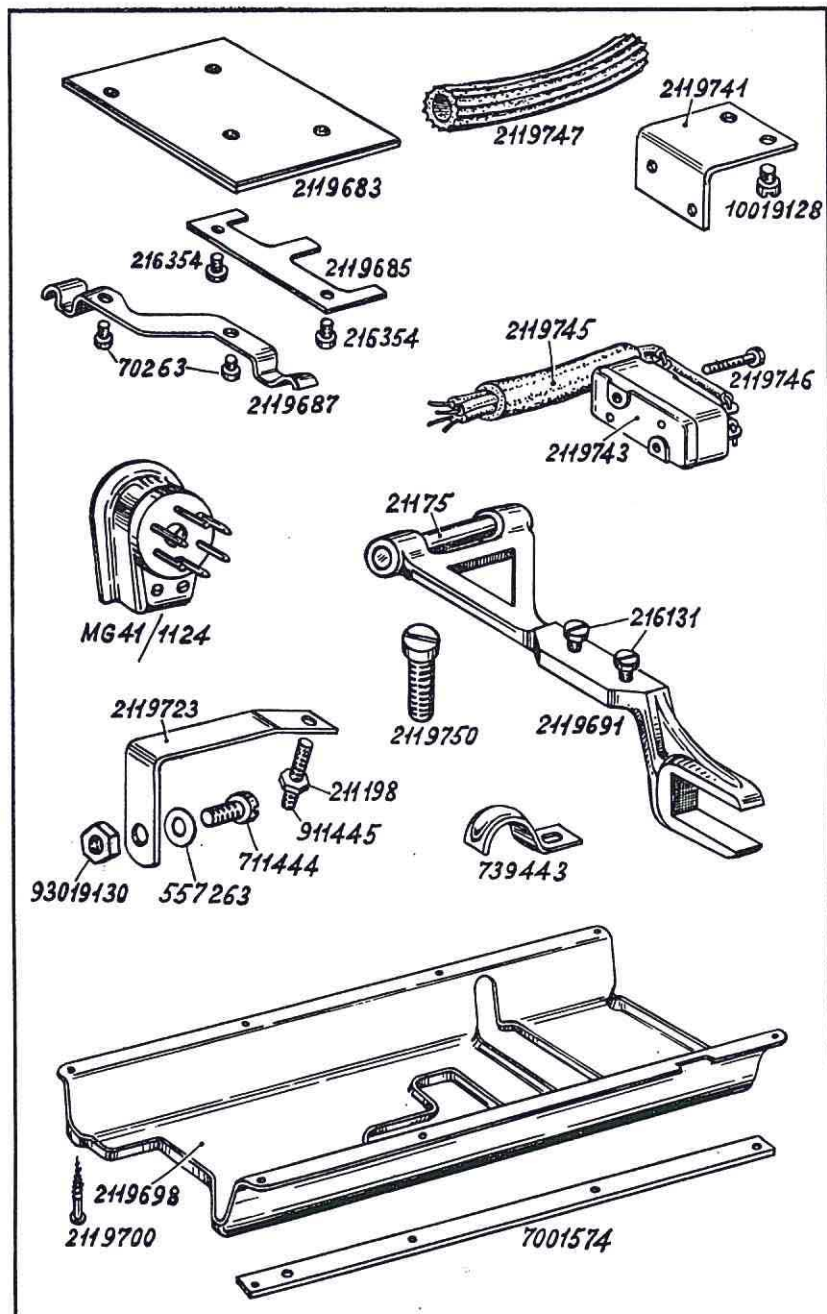




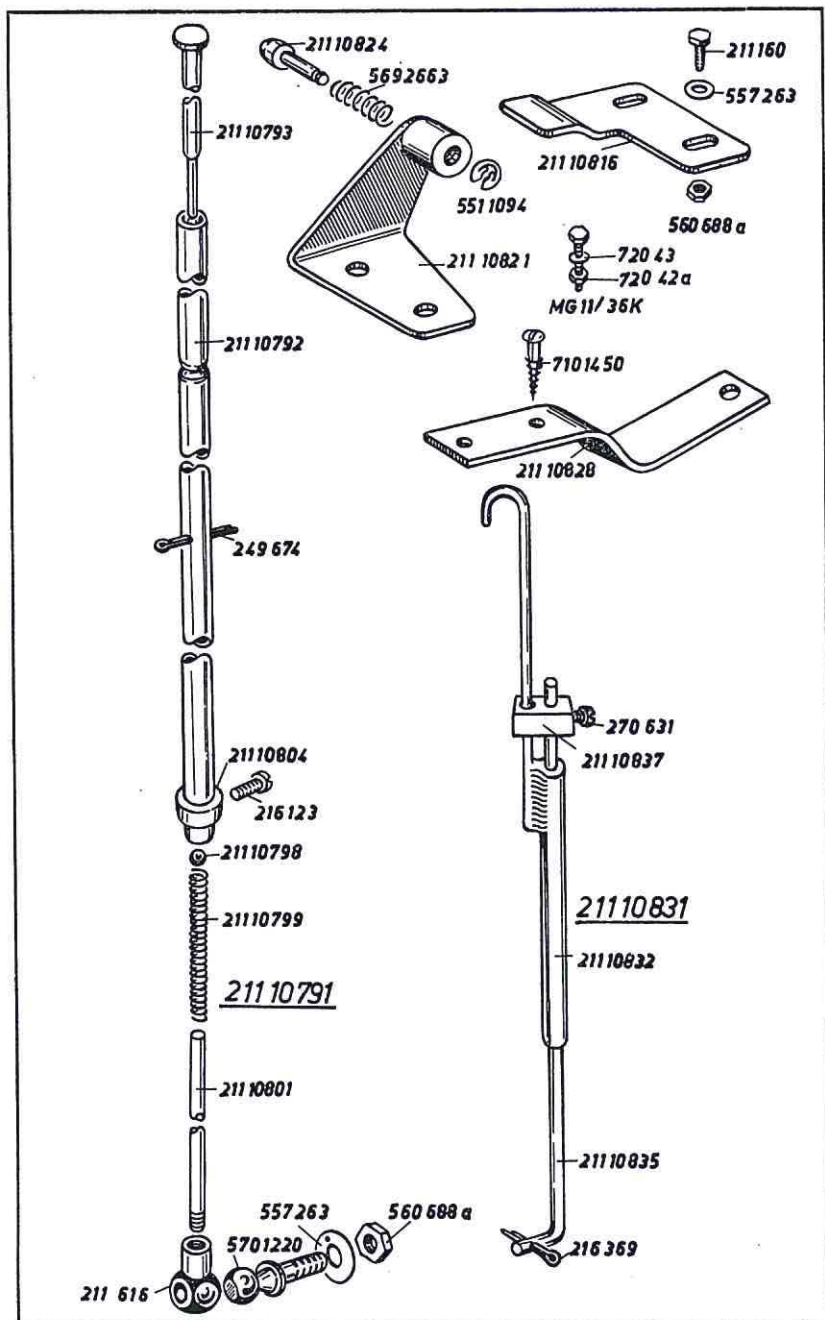
Best.-Nr.	Benennung
<b>Besondere Teile der DURKOPP 219-13103, -13105 219-22125</b>	
2119661	Schubwelle
219321	Verschlusskappe zu 2119661
2192758	Stichstellerkulisie mit Gleitsteine
21188	Gleitstein zu 2192758
2119630	Feder
2132023	Anschlagwinkel
2132027	Anschlagschraube zu 2132023
2662037	Anschlagschraube
052737 c	Scheibe zu 2662037
2662038	Sicherungsscheibe zu 2662037
2132028	Bremsefeder zu 2132027 und 2662037
216354	Bef.-Schraube zu 2132028
2192754	Anzeigeblech
557933	Rolle zu 2192754
21628	Bef.-Schraube zu 2192754
21110655	Platte an Fundamentplatte
212102	Bef.-Schraube zu 21110655
21688	Bef.-Schraube zu 21110655
2119563	Federbolzen in 21110655
2119621	Halteblech an 21110655
223676	Bef.-Schraube zu 2119621
2132038	Abstandsbochse zu 2119621
21110624	Kurve
223648	Bef.-Schraube zu 21110624
21110627	Gurtrad mit Fliehwicht vollst., best. aus je 1 x 21110628, 21110632, 21110635, 21110639, 21110642, 21110644 und je 2 x 71910, 21110641, 21110643, 739297, 21110646 und 65064
21110628	Gurtrad mit Bef.-Schrauben
211144	Sprengring zu 21110628
21668 a	Bef.-Schraube zu 21110628
21110632	Ring auf 21110628 (2 Hälften)
21110635	Scheibe zu 21110632 (2 Hälften)
21110639	Auslösescheibe
71910	Bef.-Schraube zu 21110632, 21110635 und 21110639
21110641	Bef.-Schraube zu 21110632, 21110635 und 21110639, lang
21110642	Schaftschraube
21110643	Distanzscheibe
21110644	Zugfeder
739297	Bef.-Schraube zu 21110644
21110646	Ring zu 739297
21110647	Unterlegscheibe zu 739297
21110648	Stelling auf Unterwelle
223646	Bef.-Schraube zu 21110648

nur für 219-13103  
E 12 und E 13  
Abb. Tafel 12

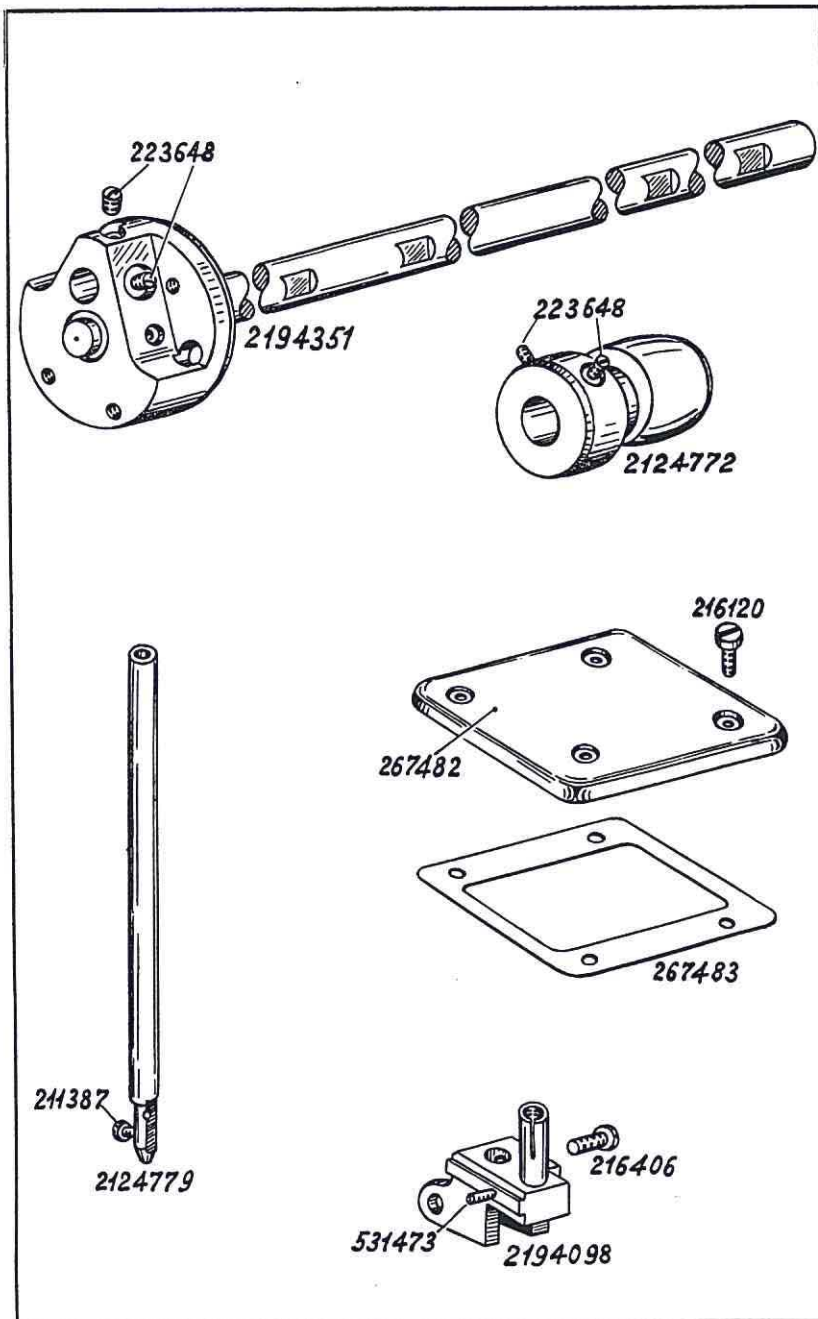




Best.-Nr.	Benennung
<b>Besondere Teile der DURKOPP 219-13103, -13105 219-22125</b>	
2119683	Stichplattenschieber mit Untermesser und Blattfeder (nur für 219-13103, -13105)
21211371	Stichplattenschieber mit Untermesser und Blattfeder (o. Abb.) nur für 219-22125
2119685	Untermesser zu 2119683 und 21211371
216354	Bef.-Schraube zu 2119685
2119687	Blattfeder zu 2119683 und 21211371
70263	Bef.-Schraube zu 2119687
2119691	Transporteurträger mit Bolzen und Schrauben (nur für 219-13103, -13105)
21211348	Transporteurträger mit Bolzen und Schrauben (o. Abb.) nur für 219-22125
21175	Bolzen zu 2119691 und 21211348
216131	Transporteur-Bef.-Schraube
2119698	Ölblech
7001574	Leiste zu 2119698
2119700	Halbrundholzschraube zu 7001574
2119741	Bef.-Winkel für Schalter
10019128	Bef.-Schraube zu 2119741
2119743	Mikroschalter mit Kabel
2119745	Kabel zu 2119743
2119746	Bef.-Schraube zu 2119743
2119747	Hebi-Flex-Schlauch zu 2119745
739443	Kabelschelle zu 2119747
2119750	Zylinderschraube zu 2119745 in Fundamentplatte
MG 41/1124	Stecker 6 polig
2119723	Winkel an Winkelhebel 211232 a
711444	Bef.-Schraube zu 2119723
93019130	Mutter zu 711444
557263	Unterlegscheibe zu 711444
911445	Gewindestift in 2119723
211198	Mutter auf 911445

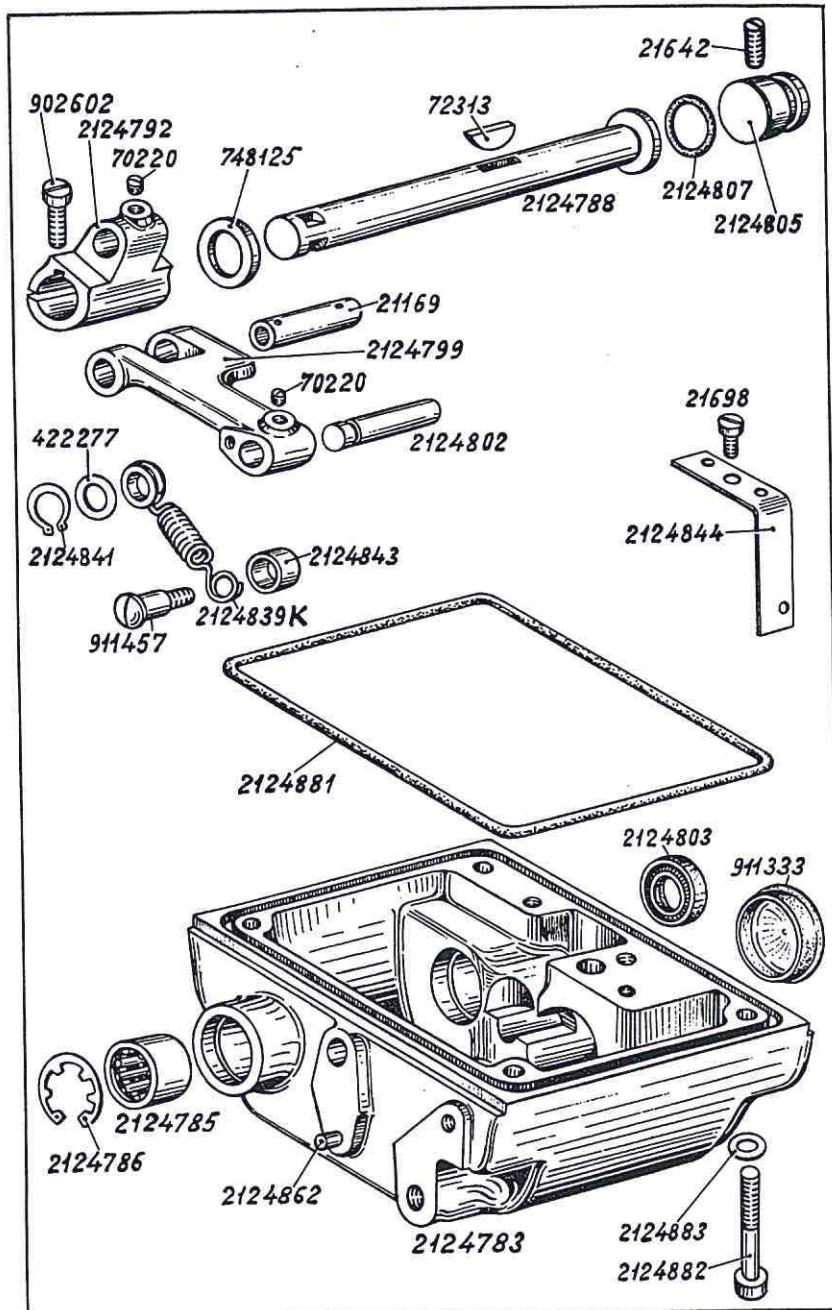


Best.-Nr.	Benennung
	<b>Besondere Teile der DÜRKOPP 219-13103, -13105 219-22125</b>
21110791	Gestänge vollst., best. aus je 1 x 21110792, 21110793, 21110798, 21110799, 249674, 21110801, 21110804, 5701220, 557263 und 560688 a
21110792	Rohr
21110793	Einrückbolzen in 21110792
21110798	Kugel in 21110792
21110799	Druckfeder auf 21110801
249674	Splint in 21110792
21110801	Druckstange zu 21110792
2111616	Kugelpfanne auf 21110801
21110804	Stelling auf 21110792
216123	Bef.-Schraube zu 21110804
5701220	Kugelbolzen
557263	Scheibe zu 5701220
560688 a	Mutter zu 5701220
21110816	Arretierplatte an Fußtritt
211160	Bef.-Schraube zu 21110816
557263	Unterlegscheibe zu 211160
560688 a	Mutter zu 211160
21110821	Winkel
21110824	Kugelbolzen zu 21110821
5692663	Feder zu 21110824
5511094	Wellensicherung zu 21110824
MG 11/36 K	Bef.-Schraube mit Scheibe und Mutter zu 21110821
72043	Scheibe zu MG 11/36 K
72042 a	Mutter zu MG 11/36 K
21110828	Winkel an Tischplatte
7101450	Bef.-Schraube zu 21110828
21110831	Gestänge vollst., best. aus je 1 x 21110832, 21110835, 216369 und 21110837
21110832	Gestängeführung
21110835	Druckstange
216369	Splint zu 21110835
21110837	Führungsstück mit Bef.-Schraube auf 21110832
270631	Bef.-Schraube zu 21110837

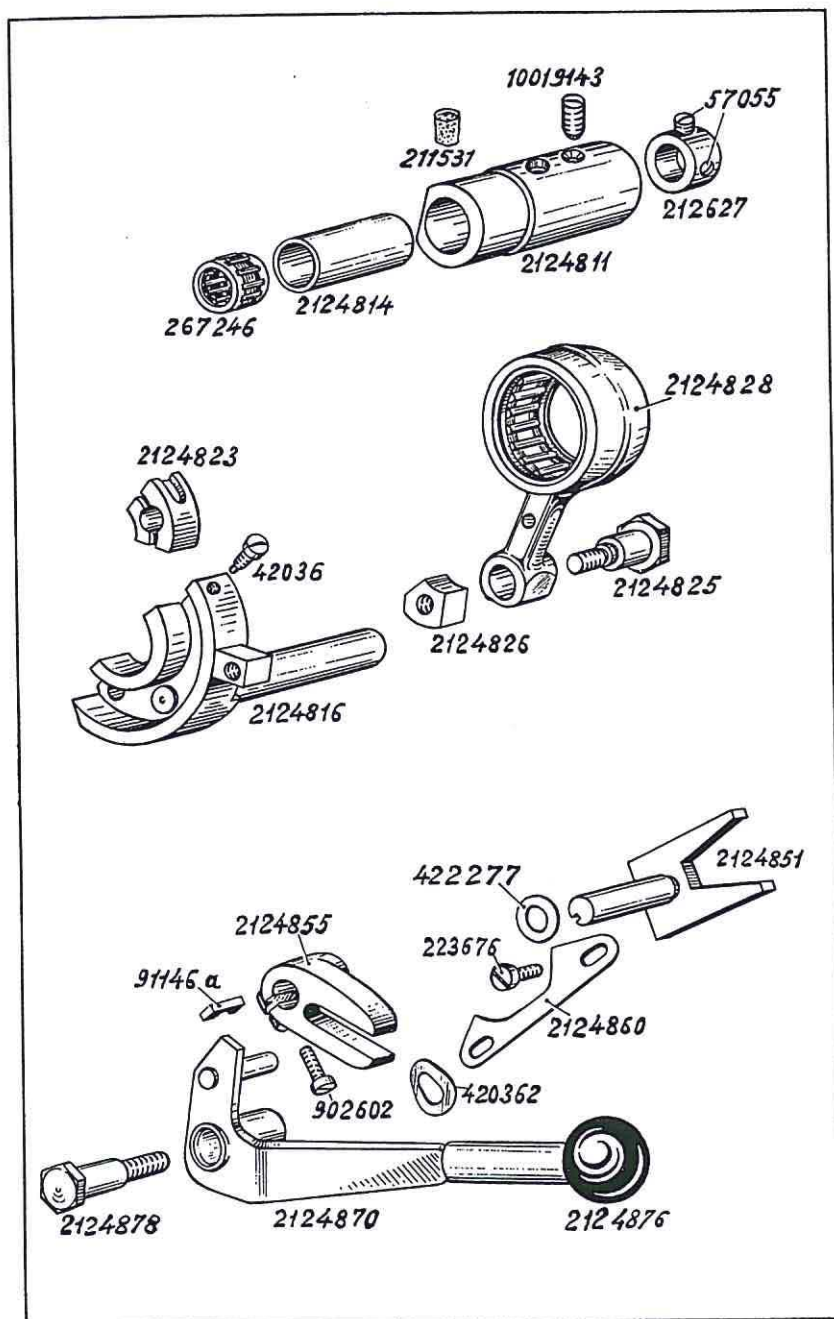


Best.-Nr.	Benennung
	<b>Besondere Teile der DÜRKOPP 219-6103, -6105 219-22125</b>
2194351	Armwelle mit Kurbel für 219-6105 und 219-22125
219102	Armwelle mit Kurbel (o. Abb.) für 219-6103
223648	Kurbelzapfen-Bef.-Schraube
2124772	Exzenter mit Bef.-Schrauben
223648	Bef.-Schrauben zu 2124772
267482	Armdeckel
267483	Dichtung zu 267482
216120	Bef.-Schraube zu 267483
2124779	Nadelstange mit Schraube
211387	Nadel-Bef.-Schraube
2194098	Aufnahmekloben mit Schrauben
216406	Bef.-Schraube zu 2194098
531473	Füßchen-Bef.-Schraube in 2194098



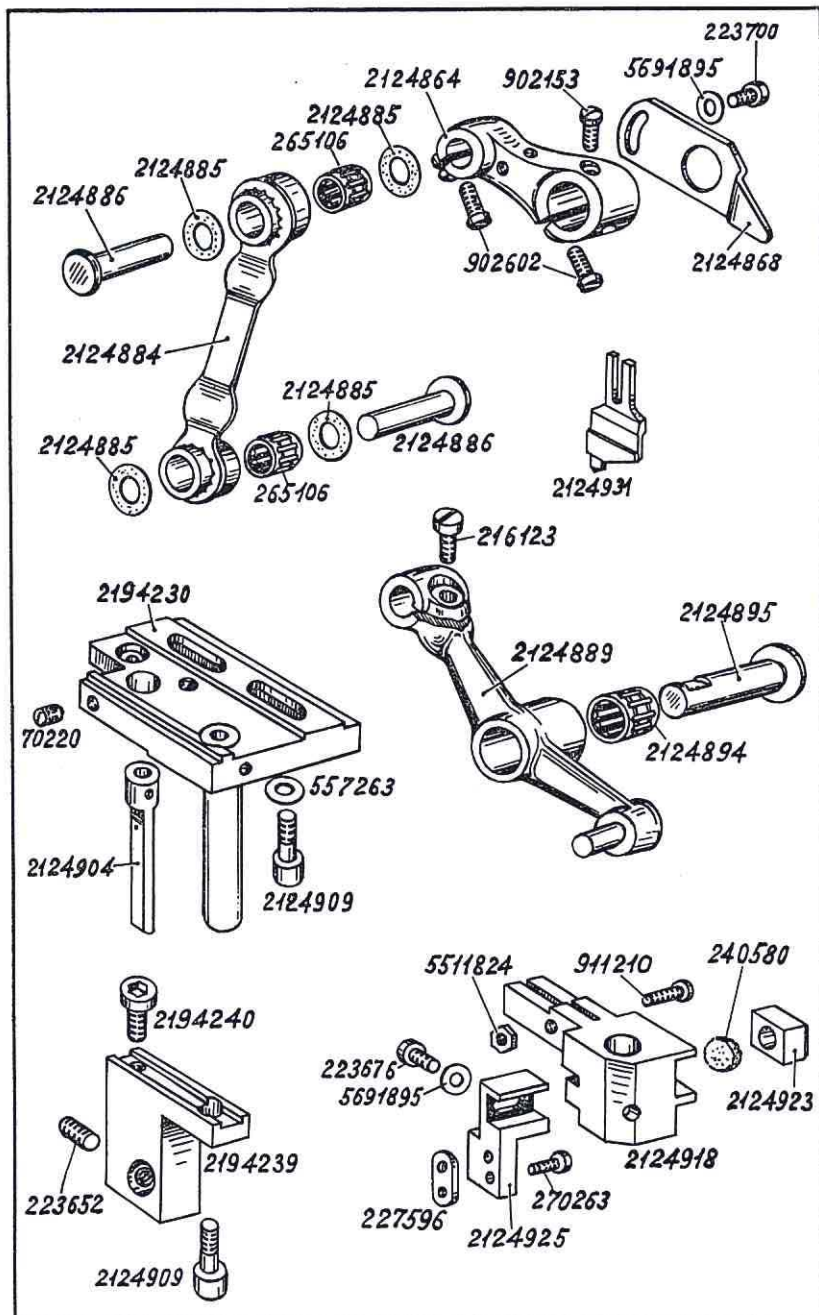


Best.-Nr.	Benennung
	<b>Besondere Teile der DÜRKOPP 219-6103, -6105 219-22125</b>
2124783	Getriebegehäuse
2124881	Dichtungsring zu 2124783
2124862	Kerbstift in 2124783
2124785	Nadellager in 2124783
2124786	Sicherungsring in 2124783
2124788	Welle in 2124783
72313	Scheibenfeder zu 2124788
748125	Scheibe auf 2124788
2124792	Hebel mit Schraube auf 2124788
902602	Klemmschraube zu 2124792
70220	Bef.-Schraube zu 21169 in 2124792
21169	Bolzen zu 2124792 und 2124799
2124799	Zugstange mit Schraube
70220	Bef.-Schraube zu 2124802 in 2124799
2124802	Bolzen in 2124799
2124803	Simmerring auf 2124802
2124805	Verschlußstopfen mit Dichtungsring
2124807	Dichtungsring zu 2124805
21642	Bef.-Schraube zu 2124805
2124839 K	Schaltfeder
422277	Scheibe zu 2124839 K
911457	Ansatzschraube zu 2124839 K
2124841	Wellensicherung auf 2124802
2124843	Abstandsrohr zu 911457
2124844	Dochthalteblech an 2124783
21698	Bef.-Schraube zu 2124844
911333	Verschlußstopfen in 2124783
2124882	Bef.-Schraube zu 2124783
2124883	Unterlegscheibe zu 2124882



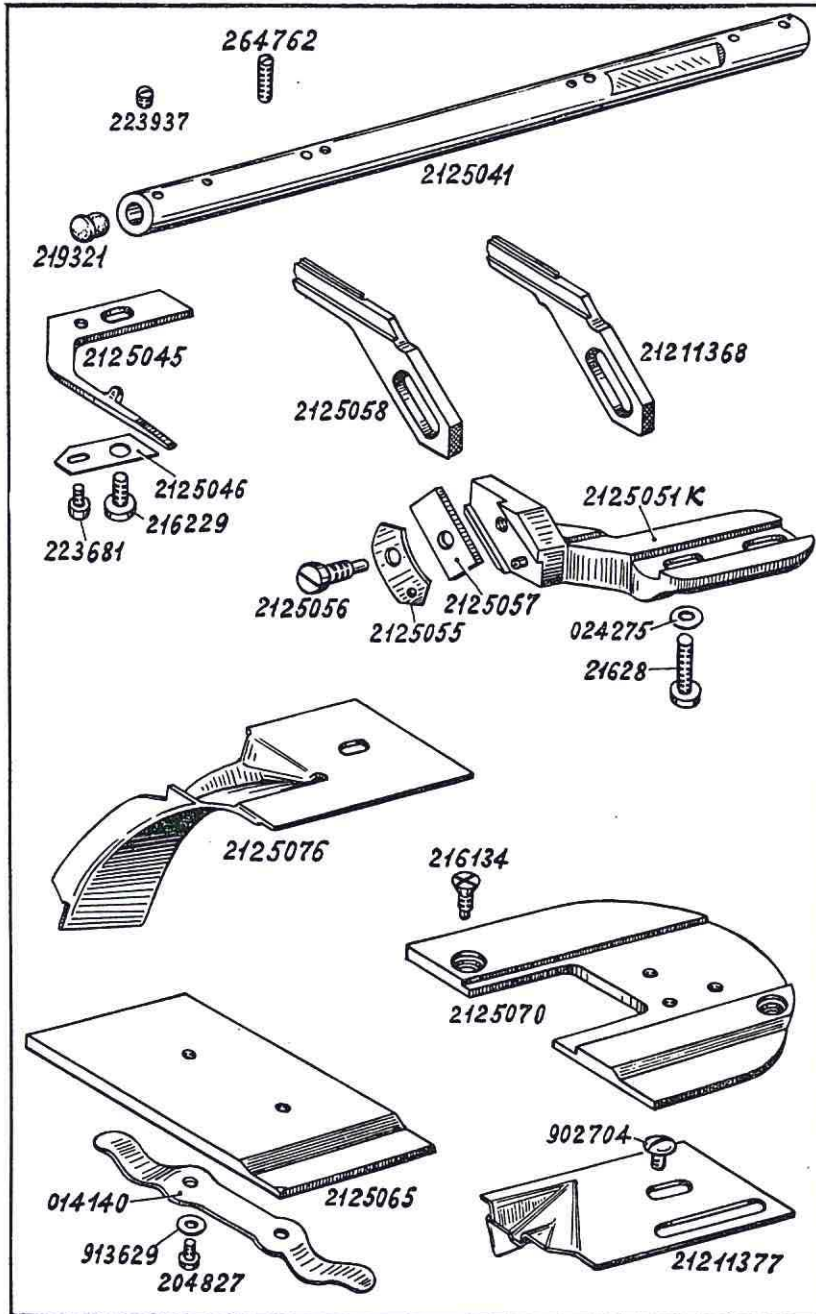
Best.-Nr.	Benennung
	<b>Besondere Teile der DURKOPP 219-6103, -6105 219-22125</b>
2124811	Lagerbuchse in 2124783
211531	Ölfilz in 2124811
10019143	Bef.-Schraube zu 2114811
267246	Nadelkäfing in 2124811
2124814	Distanzbuchse zu 267246 in 2124811
2124816	Schaltkulissee mit Anschlagsschraube
42036	Anschlagsschraube zu 2124816
2124823	Gleitstein zu 2124816
2124825	Gewindebolzen zu 2124816
2124826	Gewindestück zu 2124825
2124828	Zugstange
212627	Stellring auf 2124816
57055	Bef.-Schraube zu 212627
2124851	Gabelhebel
422277	Scheibe zu 2124851
2124855	Gabelhebel mit Klemmschraube
902602	Klemmschraube zu 2124855
91146 a	Paßfeder zu 2124855
2124860	Anschlagblech an Gehäuse
223676	Bef.-Schraube zu 2124860
2124870	Schalthebel
2124876	Kugelknopf zu 2124870
2124878	Bef.-Schraube zu 2124870
420362	Federscheibe zu 2124878



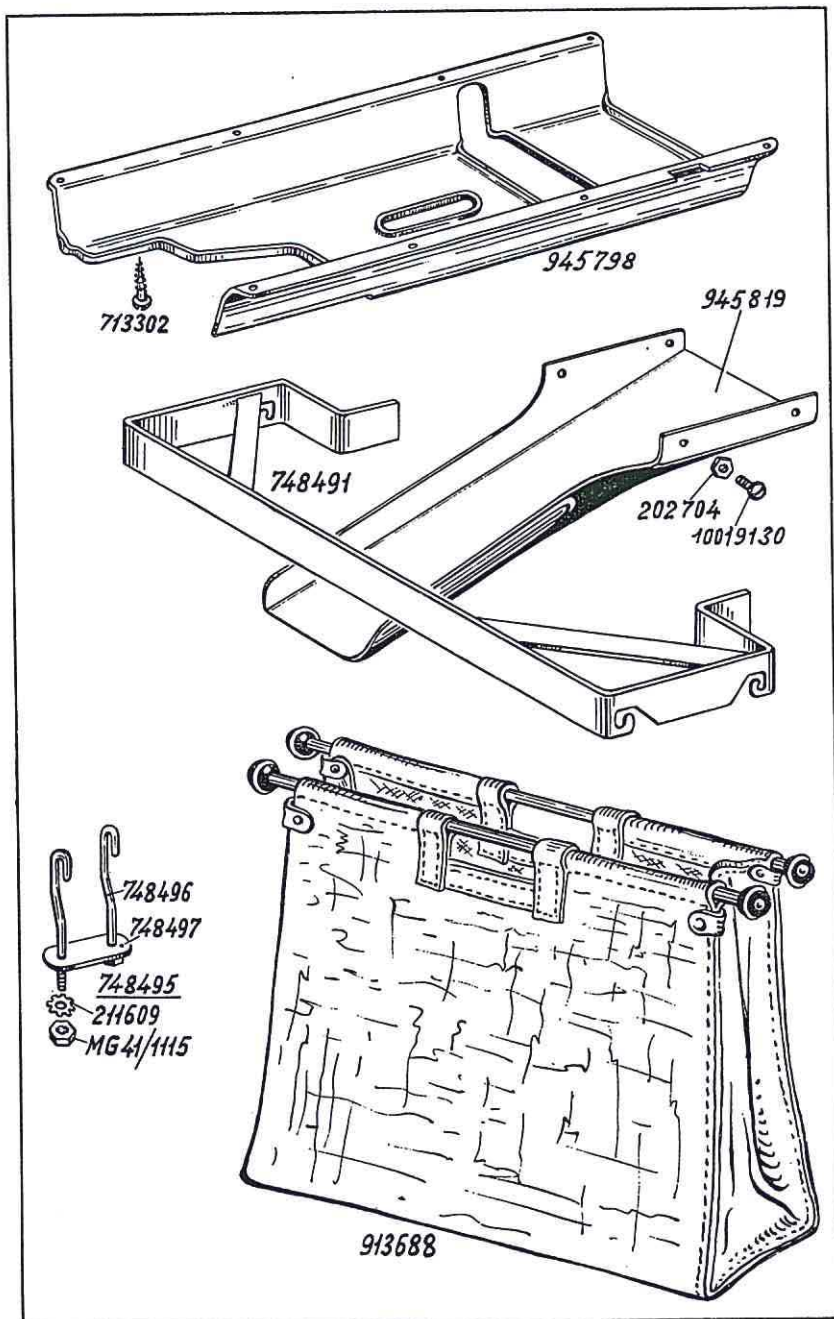


Best.-Nr.	Benennung
<b>Besondere Teile der DÜRKOPP 219-6103, -6105 219-22125</b>	
2124864	Hebel auf Welle 2124788
902602	Klemmschraube zu 2124864
902153	Bef.-Schraube in 2124864
2124868	Anschlagblech an 2124864
223700	Bef.-Schraube zu 2124868
5691895	Unterlegscheibe zu 223700
2124884	Zugstange
265106	Nadelkäfig zu 2124884
2124885	Scheibe auf 2124886
2124886	Lagerbolzen zu 2124884
2124889	Schwinghebel
216123	Klemmschraube zu 2114889
2124894	Nadelkäfig zu 2124889
2124895	Lagerbolzen zu 2124889
2194228	Führungsbock mit Messerträger vollst. (o. Abb.)
2194230	Führungsbock
2124904	Führungsbolzen in 2194230
70220	Bef.-Schraube zu 2124904
2194239	Lagerbock an 2194230
2194240	Bef.-Schraube zu 2194239
2124909	Bef.-Schraube zu 2194239 und 2194230
557263	Unterlegscheibe zu 2194240
223652	Bef.-Schraube zu 2124895 in 2194239
2124918	Messerträger mit Schraube und Filzscheibe
911210	Klemmschraube zu 2124918
5511824	Mutter zu 911210
240580	Filzscheibe in 2124918
2124923	Gleitstein zu 2124918
2124925	Messerwinkel
223676	Bef.-Schraube zu 2124925
5691895	Unterlegscheibe zu 223676
270263	Messer-Bef.-Schraube
227596	Lasche zu 270263
2124931	Obermesser (Hartmetall) ab 3,2 bis 6,4 mm Schnittbreite





Best.-Nr.	Benennung
<b>Besondere Teile der DÜRKOPP 219-6103, -6105 219-22125</b>	
223937	Einstellschraube zu Getriebegehäuse
264762	Einstellschraube zu Getriebegehäuse
2125041	Hubwelle
219321	Verschlusskappe zu 2125041
2125045	Schiffchenhalter
2125046	Verstellblech zu 2125045
223681	Stellschraube zu 2125045
216229	Bef.-Schraube zu 2125045
2125051K	Untermesserhalter
21628	Bef.-Schraube zu 2125051 K
024275	Unterlegscheibe
2125055	Spannklaue für Messer
2125056	Bef.-Schraube zu 2125055
2125057	Führungskeil zu 2125056
2125058	Untermesser ab 4,8 mm Schnittbreite
21211368	Untermesser
2125065	Schieber mit Feder und Schrauben
014140	Feder zu 2125065
204827	Bef.-Schraube zu 014140
913629	Unterlegscheibe zu 204827
2125070	Deckblech
2125076	Abfallrutsche
902704	Bef.-Schraube zu 21211377 und 2125076
216134	Bef.-Schraube zu 2125070
21211377	Einlage
902704	Bef.-Schraube zu 21211377
	} nur für 219-6103, -6105 für 219-22125, siehe Tafel 23
	} nur für 219-6103, -6105
	} nur für 219-22125

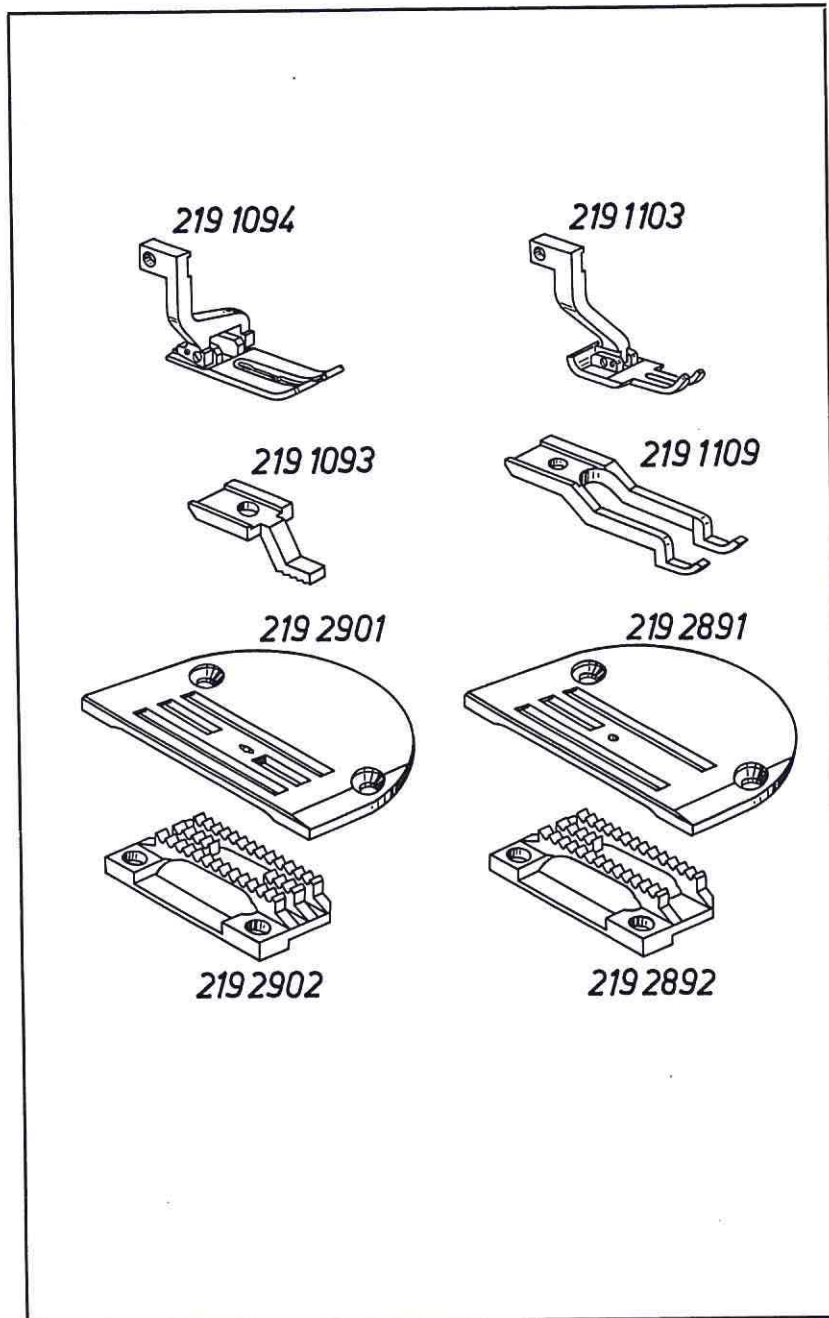


Best.-Nr.	Benennung
<b>Besondere Teile der DÜRKOPP 219-6103 und -6105</b>	
945819	Stoffabfallrinne, alt
945816	Stoffabfallrinne
10019160	Bef.-Schraube zu 945816
1021373	Unterlegscheibe zu 10019160
211198	Mutter zu 10019160
10019130	Bef.-Schraube zu 945819
202704	Mutter zu 10019130
945798	Öblech, alt
945797	Öblech, neu; o. Abb.
713302	Bef.-Schraube zu 945798
748491	Halterahmen
748495	Haken vollst. zu 748491 best. aus je 1 x 748497
748496	und 2 x 748496, 211609 und MG 41/1115
748497	Haken
211609	Lasche
MG 41/1115	Zahnscheibe zu 748496
913688	Mutter
	Abfalltasche

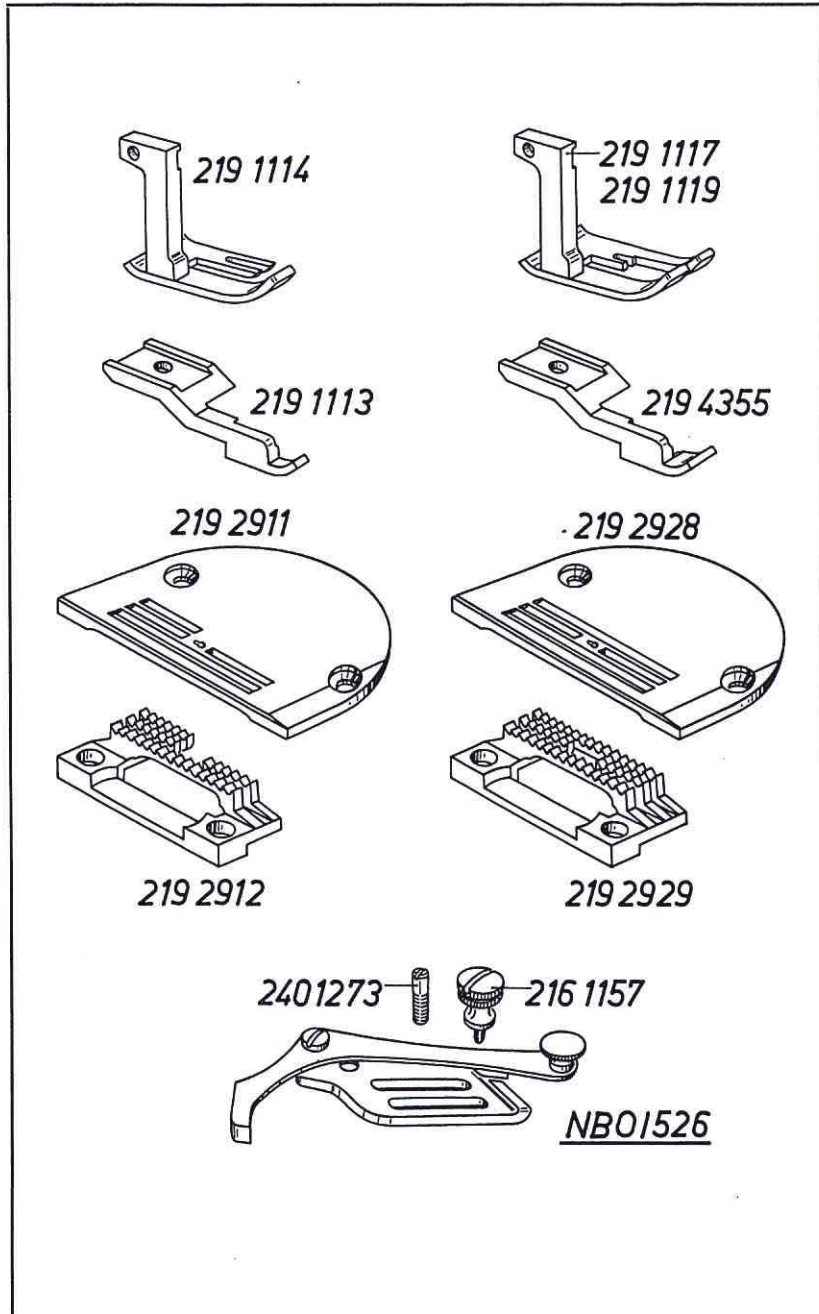
neu; o. Abb.

alte Ausführung



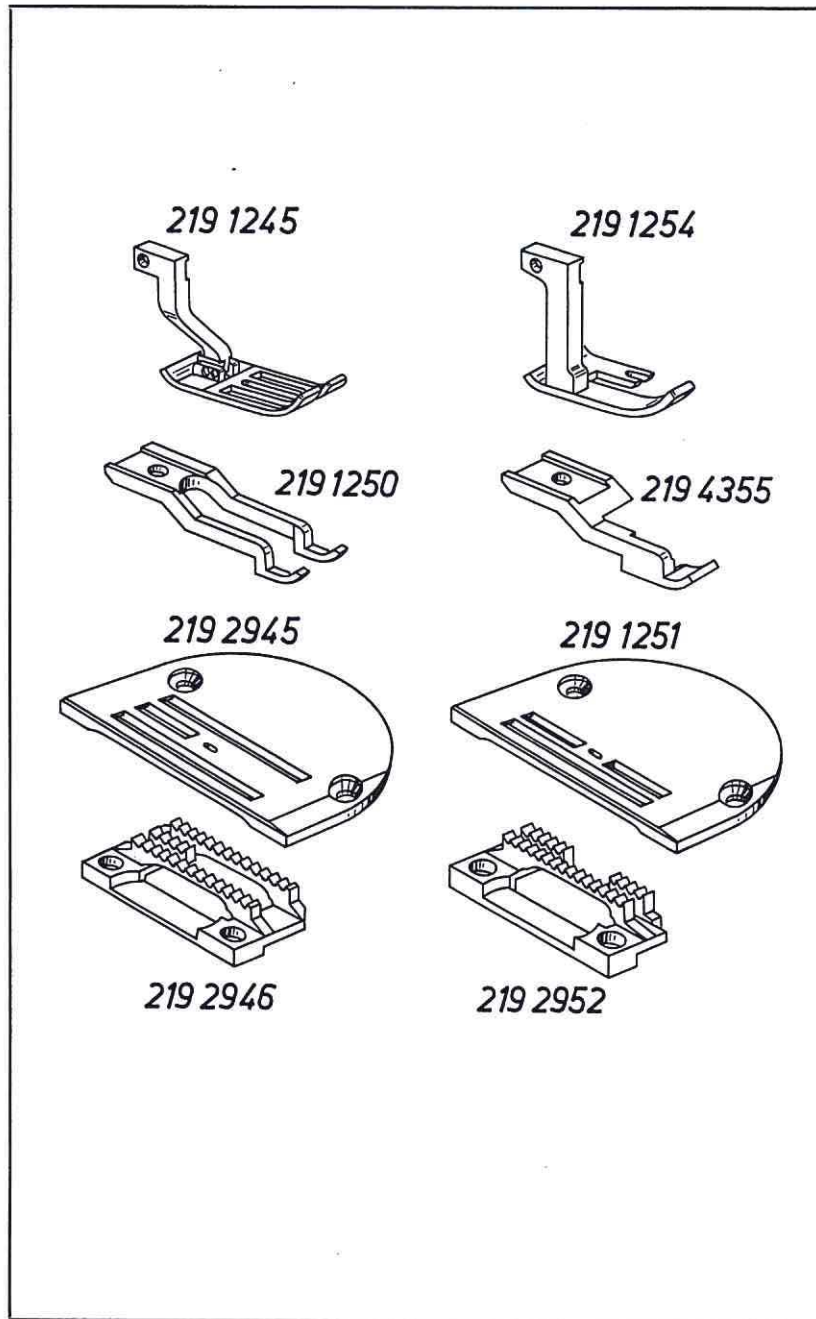


Best.-Nr.	Benennung
<b>Einrichtungen der DURKOPP 219-13103</b>	
<b>Einrichtung E 9</b>	
2192901	Stichplatte
2192902	Transporteur
2191093	Zangentransporteur
2191094	Gelenkfuß vollst.
<b>Einrichtung E 10</b>	
2192891	Stichplatte
2192892	Transporteur
2191109	Zangentransporteur
2191103	Gelenkfuß vollst.

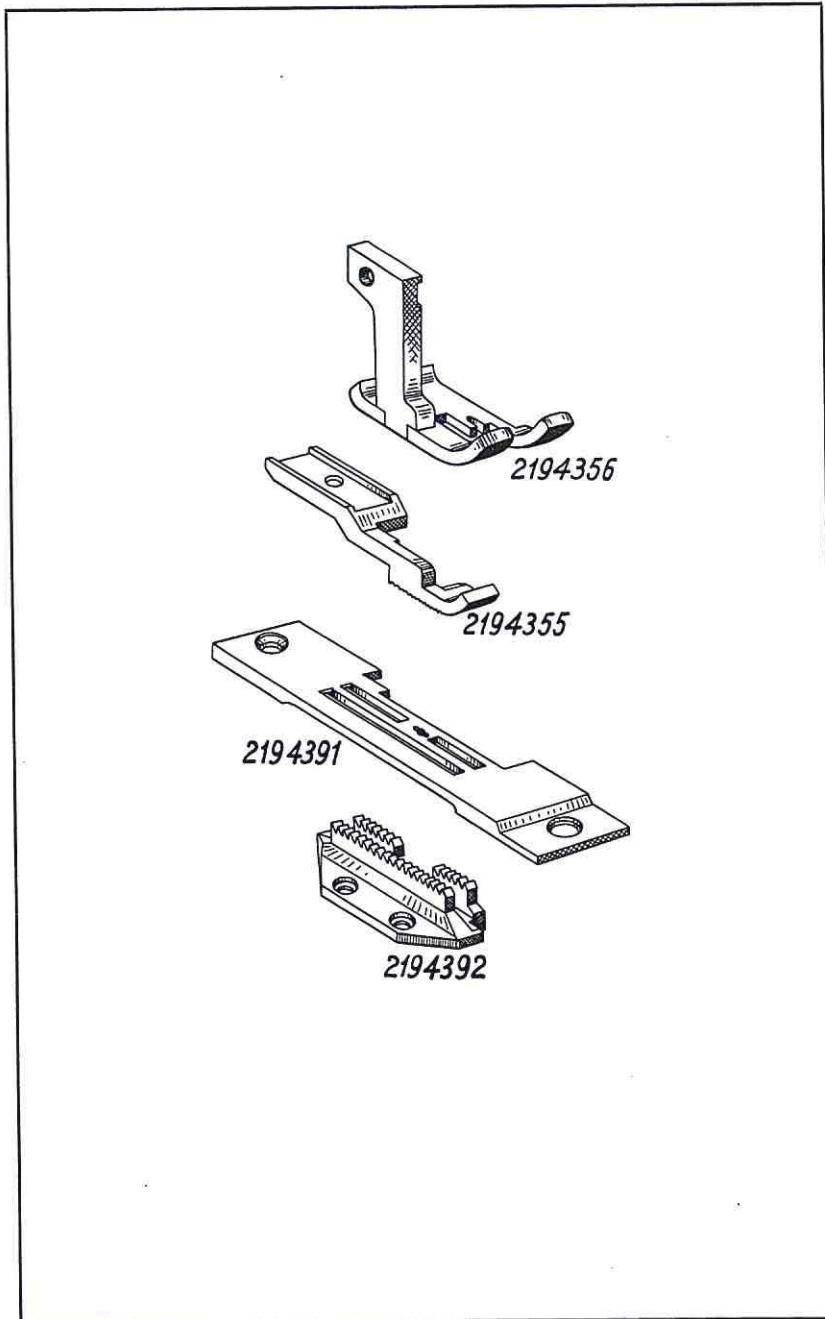


Best.-Nr.	Benennung
<b>Einrichtungen der DÜRKOPP 219-13103</b>	
<b>Einrichtung E 12</b>	
2192911	Stichplatte
2192912	Transporteur
2191113	Zangentransporteur
2191114	Fuß
NBO/526	Kragenanschlag
2161157	Bef.-Schraube zu NBO/526
2401273	Führungsschraube zu NBO/526
2662037	Anschlagschraube
052737 c	Scheibe zu 2662037
2662038	Sicherungsscheibe zu 2662037
} Abstieppbreite 2 mm	
} Abbildung Tafel 22	
<b>Einrichtung E 13</b>	
2192928	Stichplatte
2192929	Zangentransporteur
2194355	Transporteur
2191117	Fuß 5 mm
2191119	Fuß 7 mm
NBO/526	Kragenanschlag
2161157	Bef.-Schraube zu NBO/526
2401273	Führungsschraube zu NBO/526
2662037	Anschlagschraube
052737 c	Scheibe zu 2662037
2662038	Sicherungsscheibe zu 2662037
} Abstieppbreite 5 bis 7 mm	
} Abbildung Tafel 22	



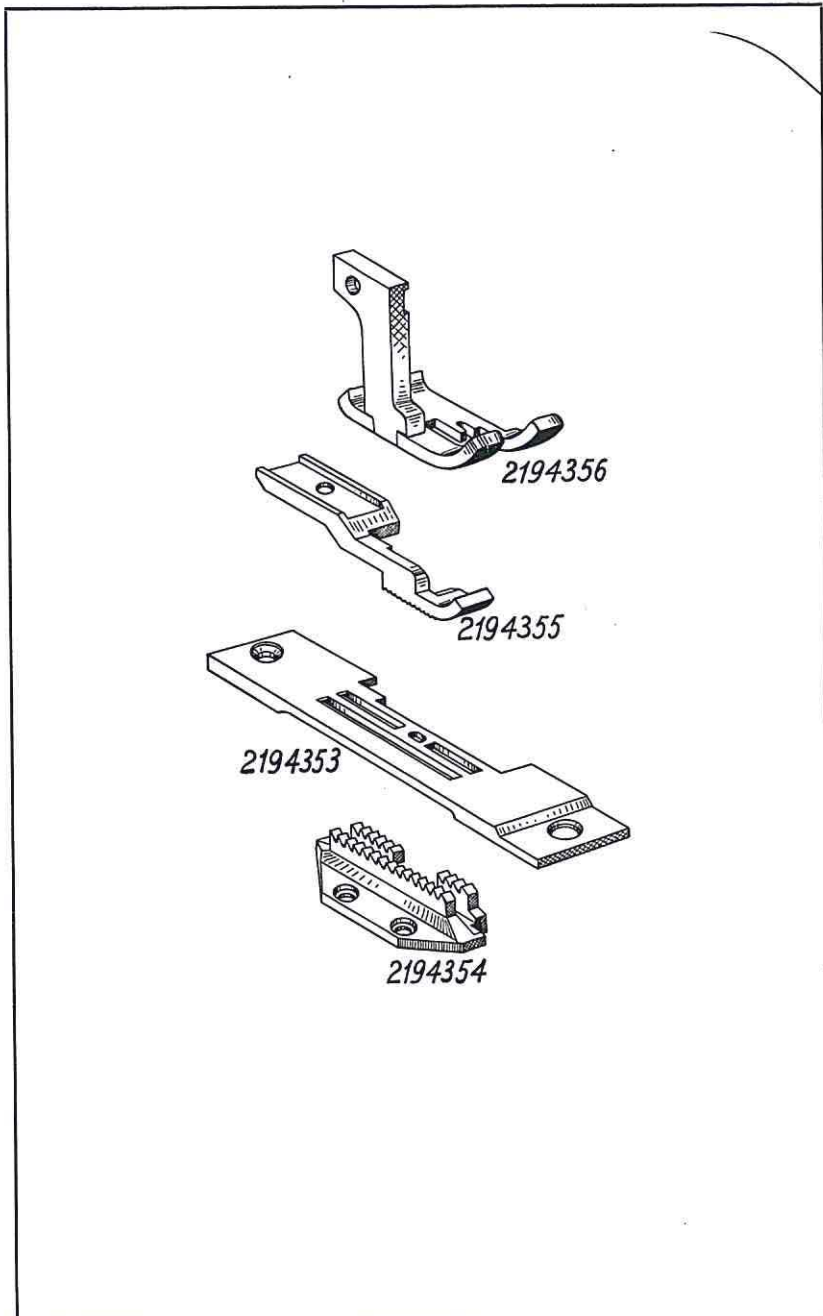


Best.-Nr.	Benennung
	<b>Einrichtungen der DÜRKOPP 219-13105</b>
	<b>Einrichtung E 14</b>
2192945	Stichplatte
2192946	Transporteur
2191250	Zangentransporteur
2191245	Gelenkfuß
	<b>Einrichtung E 15</b>
2191251	Stichplatte
2192952	Transporteur
2194355	Zangentransporteur
2191254	Fuß

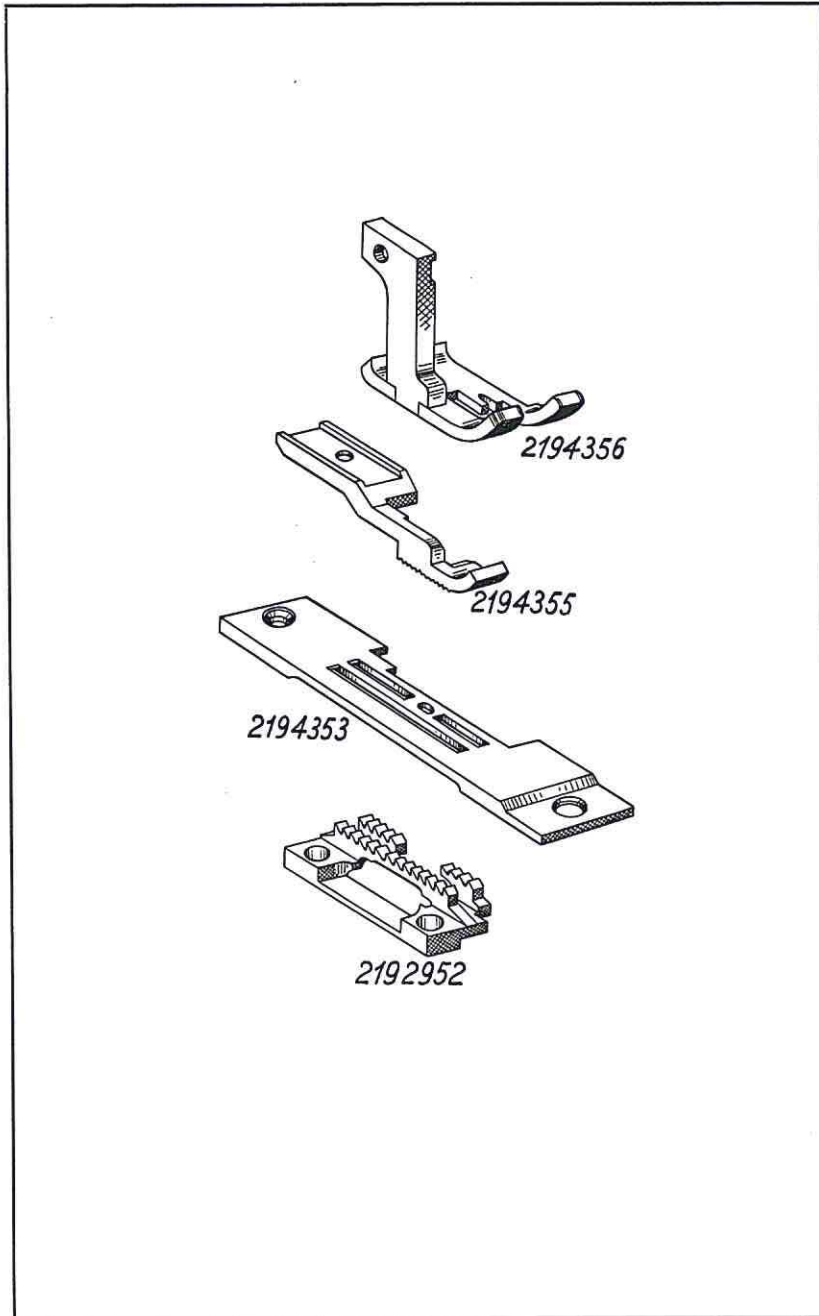


Best.-Nr.	Benennung
	<b>Einrichtung der DÜRKOPP 219-6103</b>
	<b>Einrichtung E 19</b>
2194391	Stichplatte
2194392	Transporteur
2194355	Zangentransporteur
2194356	Fuß
	} 4,8 mm Schnittbreite



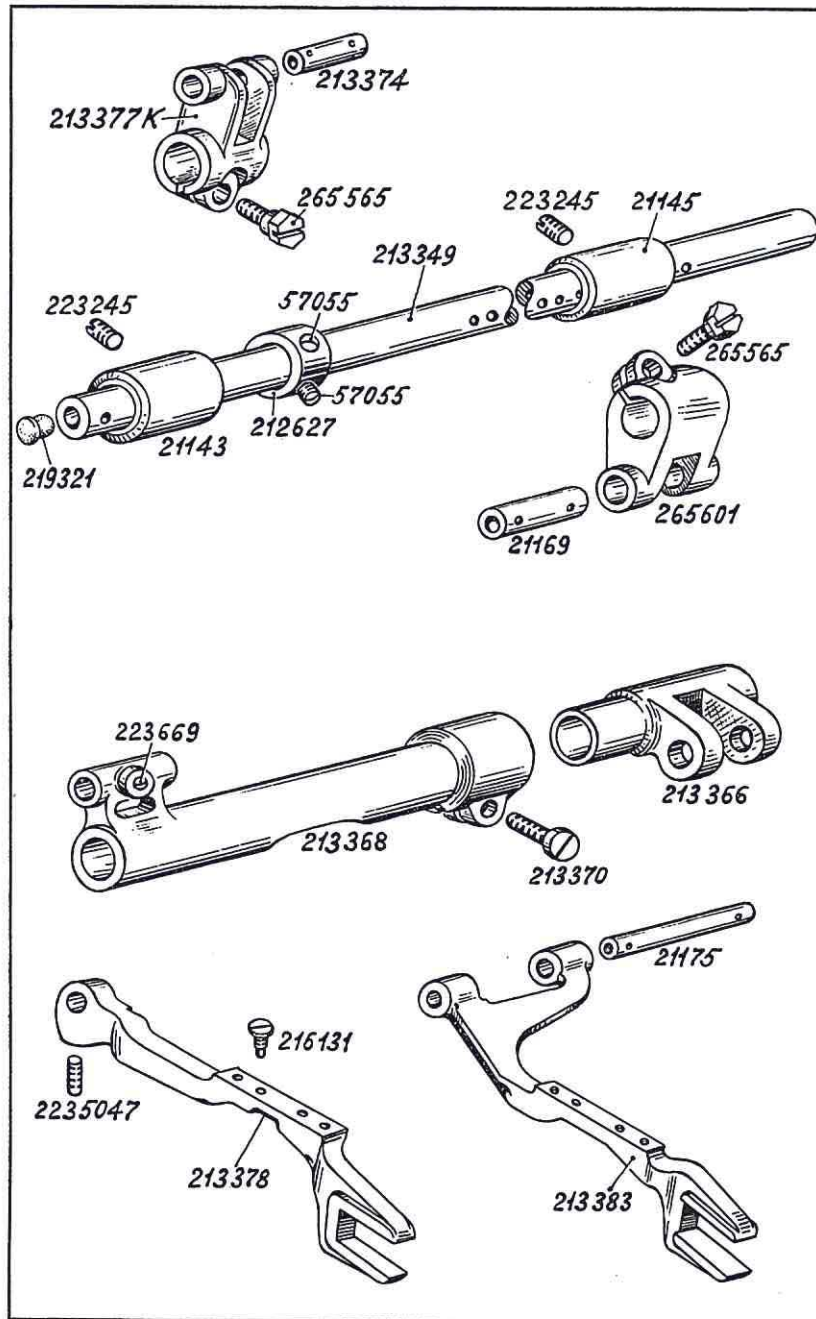


Best.-Nr.	Benennung
<b>Einrichtung der DÜRKOPP 219-6105</b>	
<b>Einrichtung E 18</b>	
2194353 2194354 2194355 2194356	Stichplatte Transporteur Zangentransporteur Fuß <span style="font-size: 2em; vertical-align: middle;">}</span> 4,8 mm Schnittbreite

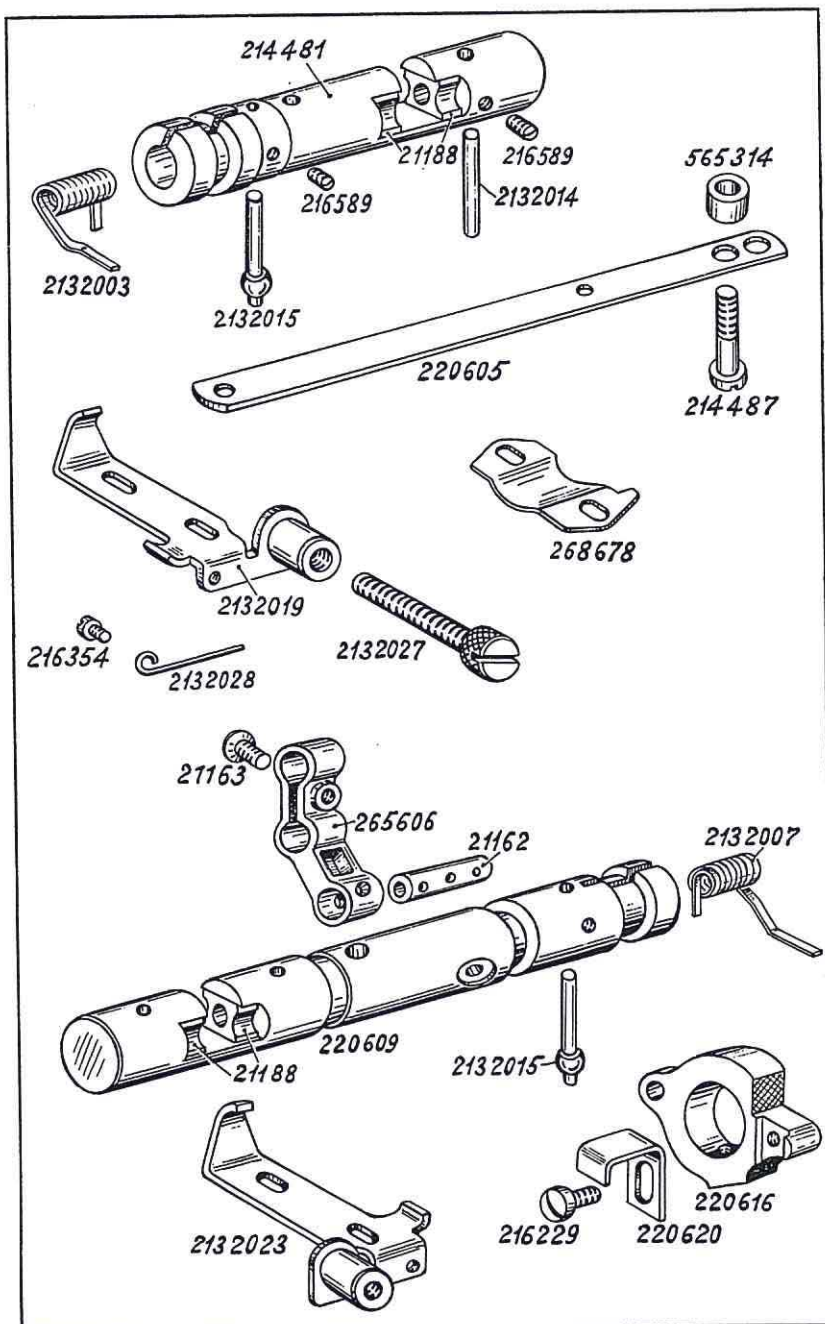


Best.-Nr.	Benennung
	<p><b>Einrichtung der DURKOPP 219-22125</b></p> <p><b>Einrichtung E 17</b></p> <p>2194353 Stichplatte            2192952 Transporteur            2194355 Zangentransporteur            2194356 Fuß</p>



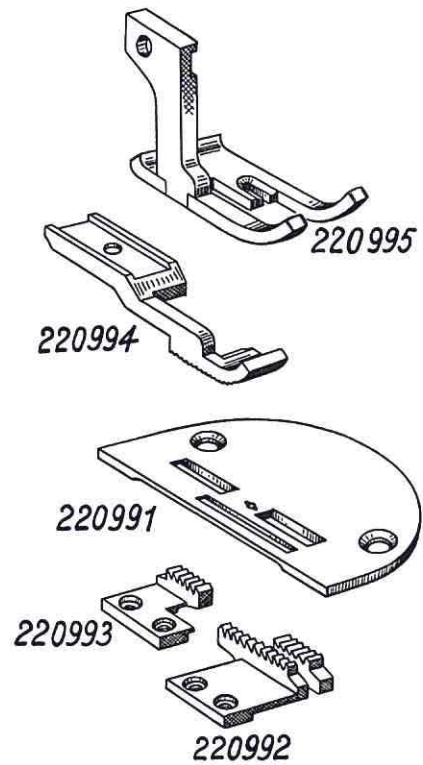


Best.-Nr.	Benennung
	<b>Besondere Teile der DÜRKOPP 220</b>
213349	Schubwelle
219321	Verschlusskappe in 213349
21143	Lager, vorn zu 213349
21145	Lager, hinten zu 213349
223245	Bef.-Schraube zu 21143 und 21145
212627	Stellring mit Bef.-Schrauben auf 213349
57055	Bef.-Schraube zu 212627
265601	Gabelhebel mit Klemmschraube auf 213349
265565	Klemmschraube zu 265601
21169	Bolzen zu 265601
213377 K	Schubwellenhebel mit Klemmschraube
265565	Klemmschraube zu 213377 K
213374	Bolzen zu 213377 K
213366	Schubwelle, rechts
213368	Schubwelle, links mit Schrauben
213370	Klemmschraube zu 213368
223669	Bef.-Schraube in 213368
213378	Diff. Transporteurträger mit Schraube
2235047	Bef.-Schraube zu 213378
213383	Transporteurträger mit Schrauben und Bolzen
21175	Lagerbolzen zu 213383
216131	Transporteur-Bef.-Schraube in 213378 und 213383

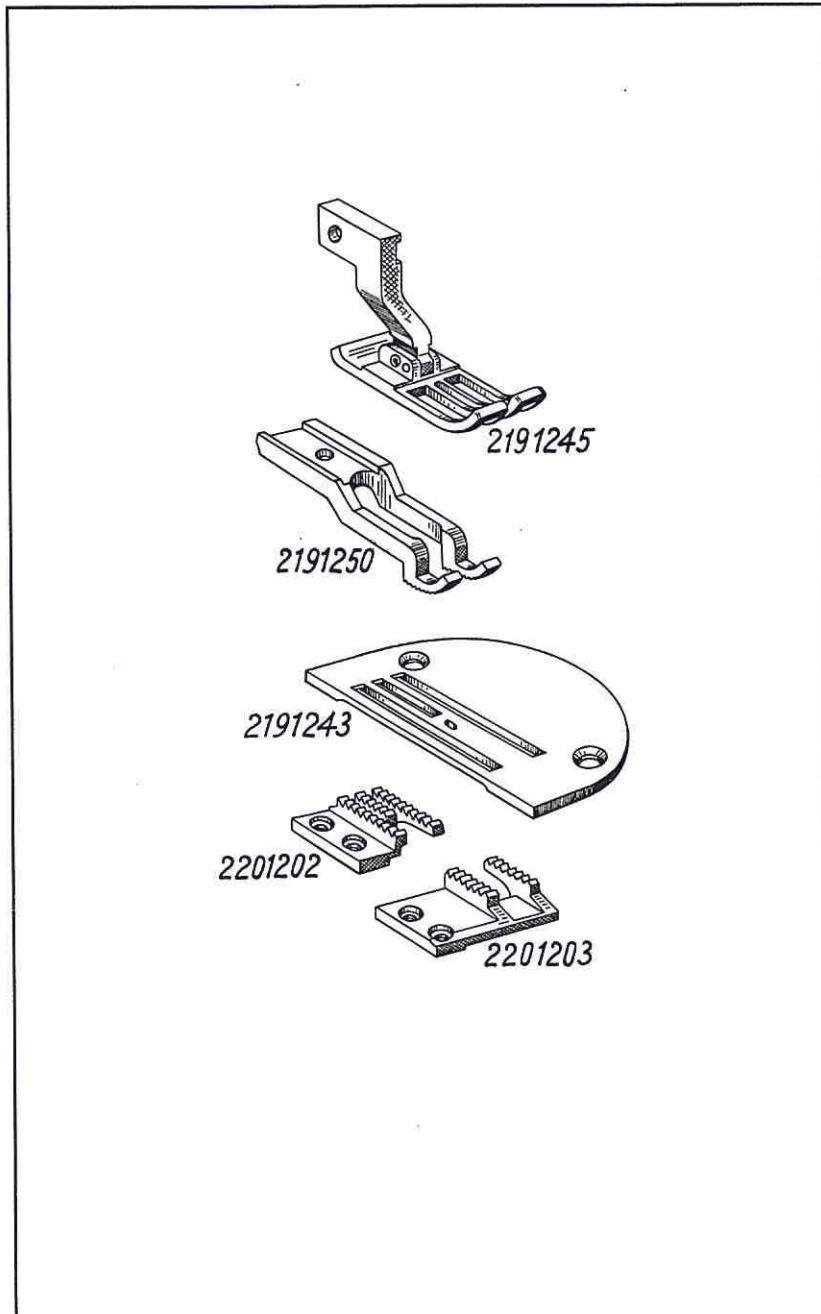


Best.-Nr.	Benennung
	<b>Besondere Teile der DÜRKOPP 220</b>
214481	Stichstellerkulisse mit 2 Gleitsteinen
21188	Gleitstein zu 214481
2132003	Feder zu 214481
220605	Mitnehmerstange zu 214481
565314	Stellingring zu 220605
213487	Bef.-Schraube zu 220605
220609	Stichstellerkulisse (Diff.) mit 2 Gleitsteine
21188	Gleitstein zu 220609
2132007	Feder zu 220609
220616	Mitnehmermerring mit Schrauben auf 220609
216229	Schraube zu 220616
220620	Mitnehmerwinkel an 220616
2132014	Stift in 214481
2132015	Anschlagstift in 214481 und 220609
216589	Bef.-Schraube zu 2132014 und 2132015
2132019	Anschlagwinkel zu 214481
2132023	Anschlagwinkel zu 220609
2132027	Anschlagschraube zu 2132019 und 2132023
2132028	Bremsefeder zu 2132027
216354	Bef.-Schraube zu 2132028
265606	Stichstellerhebel mit Schraube und Bolzen
21162	Bolzen zu 265606
211633	Senkschraube zu 265606
268678	Anzeigeblech
	} für DÜRKOPP 220-105

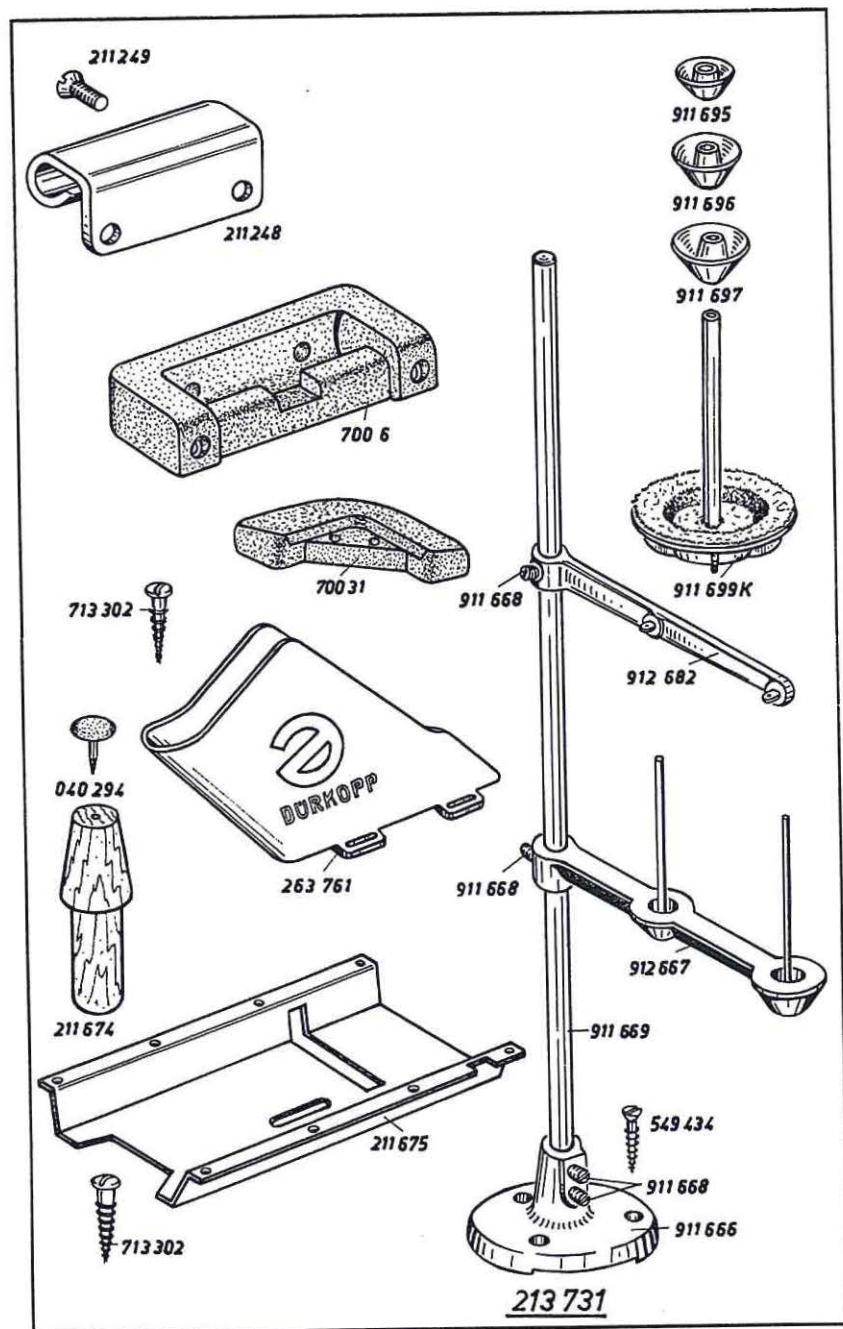




Best.-Nr.	Benennung
	<p data-bbox="1377 215 1747 247"><b>Einrichtung der DURKOPP 220-103</b></p> <p data-bbox="1377 271 1534 303"><b>Einrichtung E2</b></p> <p data-bbox="1220 311 1590 438">           220991 Stichplatte            220993 Transporteur            220992 Diff. Transporteur            220994 Zangentransporteur            220995 Fuß         </p>

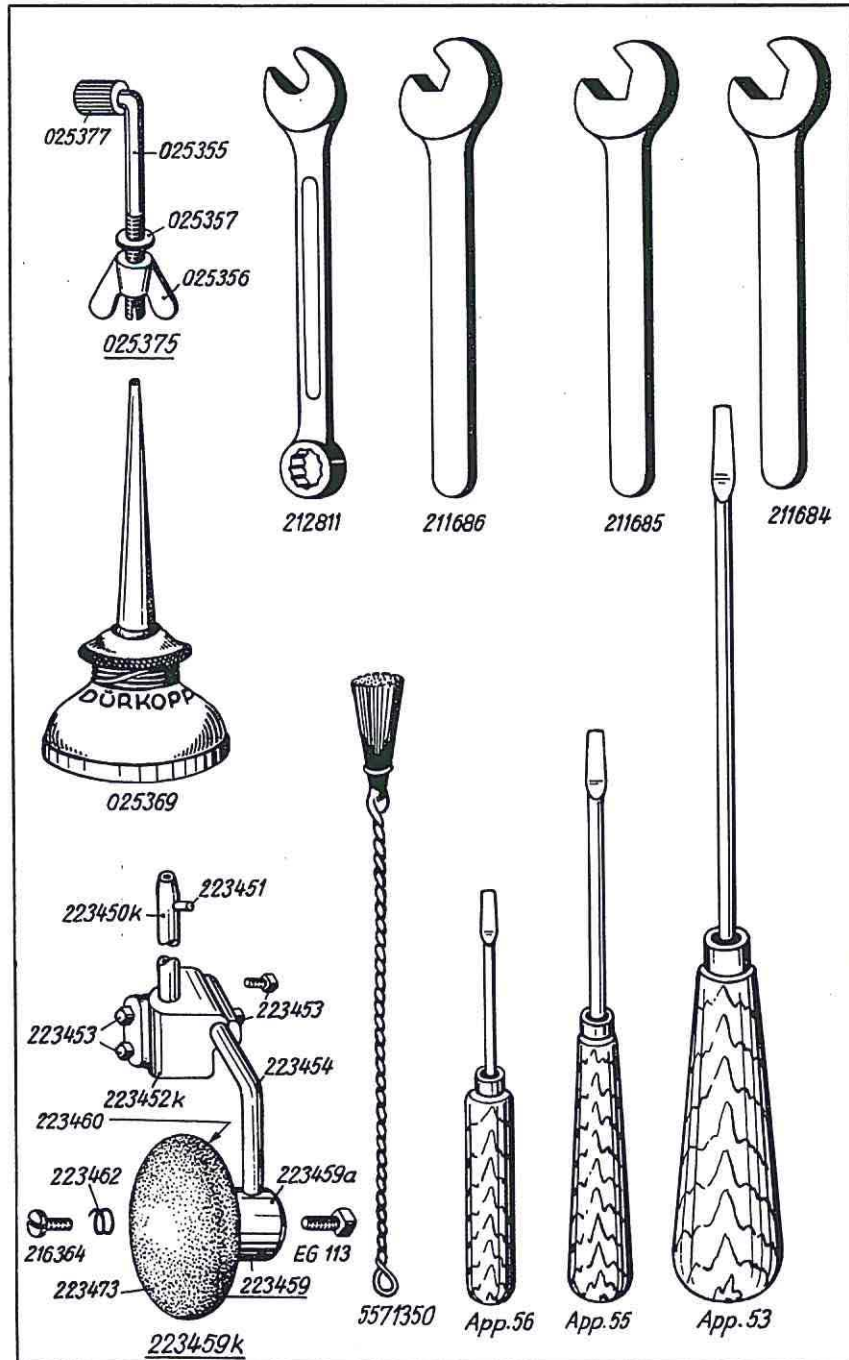


Best.-Nr.	Benennung
<b>Einrichtung der DURKOPP 220-105</b>	
<b>Einrichtung E 1</b>	
2191243	Stichplatte
2201202	Transporteur
2201203	Diff. Transporteur
2191250	Zangentransporteur
2191245	Gelenkfuß

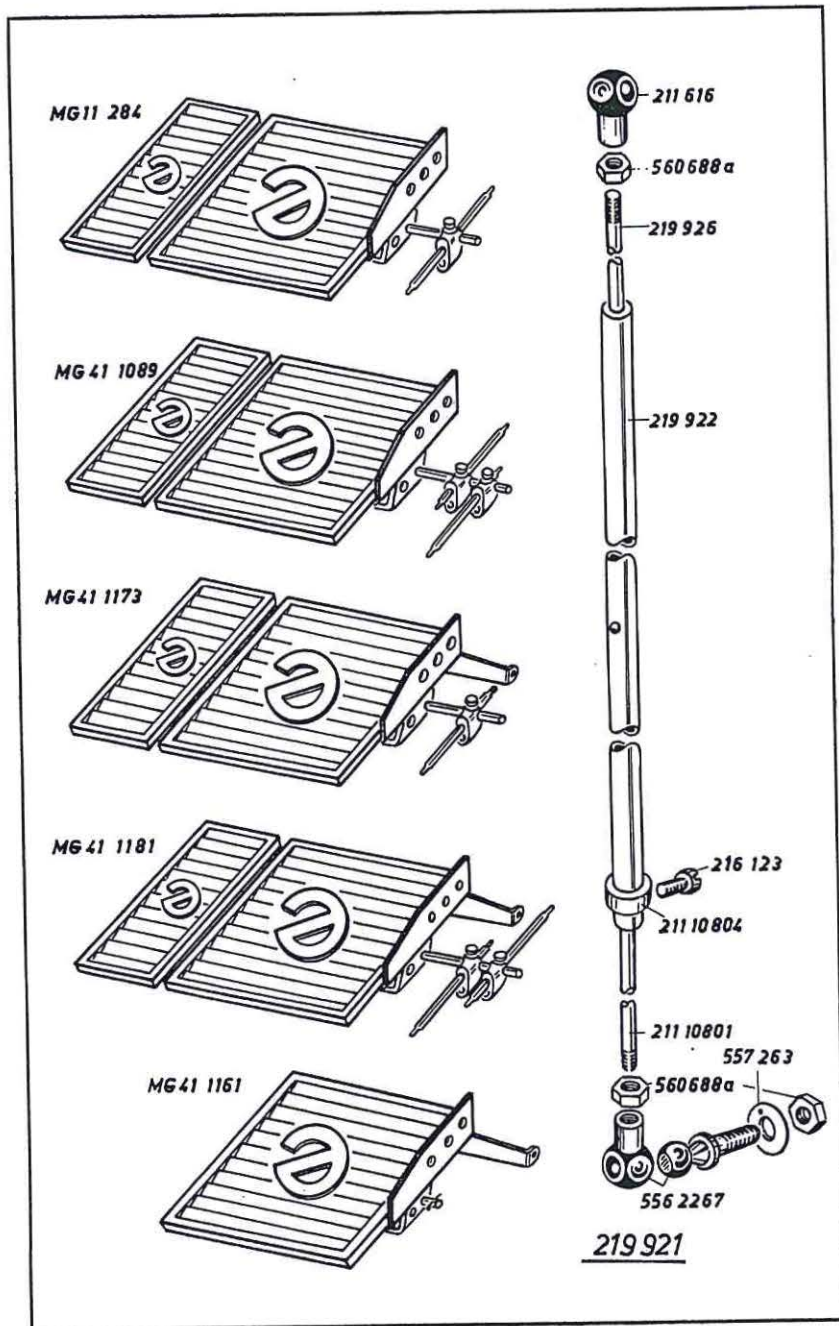


Best.-Nr.	Benennung	219	220
	<b>Beipack.</b>		
211248	Scharnier-Oberteil	x	x
211249	Bef.-Schraube zu 211248	x	x
7006	Scharnier-Unterteil	x	x
70031	Gummiecke	x	x
211674	Holzstütze	x	x
040294	Gumminagel zu 211674	x	x
263761	Riemenschutz	x	x
713302	Bef.-Schraube zu 263761	x	x
211675	Ölwanne	x	x
713302	Bef.-Schraube zu 211675	x	x
213731	Garnständer vollst., best. aus je 1 x 911666, 911669, 912667, 912682 und 2 x 213745	x	x
911666	Garnständerfuß mit Bef.-Schrauben	x	x
911668	Bef.-Schraube zu 911669 und 911666	x	x
911669	Garnständerstange	x	x
912667	Garnrollenhalter mit Bef.-Schraube und Stift	x	x
911668	Bef.-Schraube zu 912667	x	x
912682	Fadenführung mit Bef.-Schraube auf 911669	x	x
911668	Bef.-Schraube zu 912682	x	x
213745	Garnrollenteller (o. Abb.)	x	x
213744	Garnständer vollst. (o. Abb.) best. aus je 1 x 911666, 911669, 912667, 912682 und 2 x 911699 K (Für Maschinen mit Fadenabschneider)	x	x
911699 K	Garnrollenteller	x	x
911695	Haltekonus 25 $\phi$	x	x
911696	Haltekonus 29 $\phi$	x	x
911697	Haltekonus 40 $\phi$	x	x
549434	Bef.-Schraube zu 213731	x	x





Best.-Nr.	Benennung	219	220
	<b>Beipack.</b>		
211684	Sechskantschlüssel, 10 mm für Hubverstellung	x	x
211685	Sechskantschlüssel, 7 mm für Kapsellüftung	x	x
211686	Sechskantschlüssel, 4 mm für Kapsellüftung	x	x
212811	Ring-Gabelschlüssel 9 x 9 Maulweite	x	x
App. 53	Stichplattenschraubenzieher	x	x
App. 55	Nadelschraubenzieher	x	x
App. 56	Schiffschraubenzieher	x	x
5571350	Drahtpinzel	x	x
025375	Masch.-Bef.-Schraube mit Flügelmutter, Scheibe und Gummihülse	x	x
025355	Winkelschraube	x	x
025377	Gummihülse zu 025375	x	x
025356	Flügelmutter zu 025375	x	x
025357	Unterlegscheibe zu 025356	x	x
052369	Ölkanne	x	x
223459 K	Kniehebel vollst., best. aus je 223459, 223450 K, 223452 K und 223454	x	x
223459	Knieplattenkloben mit Teller, best. aus je 1 x 223459 a, 223462, 223460 und 223473	x	x
223459 a	Knieplattenkloben mit Schraube	x	x
EG 113	Bef.-Schraube zu 223459 a	x	x
223460	Knieplattenteller	x	x
223473	Knieplattenpolster zu 223460	x	x
216364	Bef.-Schraube zu 223460 in 223459 a	x	x
223462	Druckfeder zu 223460 in 223459 a	x	x
223450 K	Kuppelachse mit Stift	x	x
223451	Stift zu 223450 K	x	x
223452 K	Verbindungskloben mit Bef.-Schrauben	x	x
223453	Bef.-Schraube zu 223452 K	x	x
223454	Knieplattenwinkel	x	x



Best.-Nr.	Benennung	219	220
	<b>Teile für 219 S, 219 SK und 220</b>		
219921	Gestänge vollst., best. aus je 1 x 219922, 219926, 21110801, 211616, 5562267, 21110804, 557263 und 3 x 560688 a	x	x
219922	Rohr	x	x
219926	Druckstange, oben	x	x
21110801	Druckstange, unten	x	x
211616	Kugelpfanne	x	x
5562267	Winkelgelenk	x	x
557263	Scheibe auf 5562267	x	x
560688 a	Mutter zu 211616 und 5562267 auf 219926 und 21110801	x	x
21110804	Stellring mit Schraube auf 219922	x	x
216123	Bef.-Schraube zu 21110804	x	x
560688 a	Mutter auf 5562267	x	x
MG 11/284	Fußtritt für 219 S und 220	x	x
MG 41/1089	Fußtritt für 219 SK	x	
MG 41/1161	Fußtritt für 219-13103, -13105 und für 219-22125	x	
MG 41/1173	Fußtritt für 219 S-13103, S-13105 und für 219 S-22125	x	
MG 41/1181	Fußtritt für 219 SK-13103 und 219 SK-13105	x	



Best.-Nr.	Tafel	Best.-Nr.	Tafel	Best.-Nr.	Tafel	Best.-Nr.	Tafel
App. 53	42	21127	14	211239 K	12	211427	3
App. 55	42	21131	5, 13	211241 K	12	211432	3
App. 56	42	21143	11, 37	211242	12	211439	3
NBO/526	32	21145	11, 37	211245	12, 14	211440	3
EG/113	42	21160	12	211248	41	211448 <sup>a</sup>	3
MG4/6	12	21162	5, 12, 38	211249	41	211455	3, 8
MG11/36 K	24	21163	12	211253	14	211459	2
MG11/284	43	21164	5	211256	14	211462	3
MG41/1089	43	21169	4, 9	211258	5, 9	211464	2
MG41/1115	30		11, 26, 37	211261	14	211465	3
MG41/1124	23	21175	11, 23, 37	211262	14	211471	7
MG41/1161	43	21181	4	211269	14	211473	7
MG41/1173	43	21184	4	211273	14	211476	7
MG41/1181	43	21188	12, 22, 38	211288	14	211482	7
00479	7	21192	12	211300	2	211484	2
014140	14, 29	21195	12	211305 <sup>a</sup>	1, 10	211490	2
024275	20, 21, 29	21196	13	211305 <sup>b</sup>	1	211491	2
025355	42	21198	26	211306 <sup>b</sup>	1	211496	7
025356	42	211100 <sup>a</sup>	8, 12	211307	1	211499	1
025357	42	211101	13	211308 K	1	211506	8
025375	42	211102	13, 19	211314	1	211507	8
025377	42	211103 K	9	211315	1	211513	8
040294	41	211104	9	211318	1	211514	8
052369	42	211106	9	211320	1	211518	8
052737 <sup>c</sup>	8, 12, 16, 22, 32	211108	9	211331	2	211520	8
		211109	9	211335	2	211524	8
055400	7	211117	9	211339	2	211525	8
114202	7	211121	9	211349 K	1	211527	8
147203	20	211127	11	211351	1	211531	27
202704	13, 19, 30	211133	4, 9	211356	9	211536	8
202708	10	211141	9	211361	1	211545	8
20473	16	211144	1, 9, 22	211362	1	211546	8
204135	7	211160	24	211367	1	211547	8
204136	7	211162	11	211370	1	211549 <sup>a</sup>	8
204230	14	211183	4	211372	1	211550	8
204327	14	211196 K	14	211373	1, 18, 20	211551	3
204329	14	211197	14	211376	2	211556	8, 12
204331	14	211198	4, 6,	211381	2	211559	8
204337 K	14		14, 18,	211387	2, 25	211564	8
204339	14		20, 23, 30	211390 K	2	211564 <sup>a</sup>	8
204340	14	211201	14	211391 <sup>a</sup>	2	211568	8
204342	14	211205	14	211393	7	211570	8
204343	14	211207	14	211394	2	211571	8
204344	14	211208	2, 14	211395	2	211572 <sup>a</sup>	8
204697	14	211209	14	211397	2	211582	8, 13
204787	18	211210	14	211398	2	211584	8
204827	29	211212	14	211401	2	211609	13, 30
21110	10	211217	14	211407	2	211616	24, 43
21114	10	211219	14	211408	2	211633	38
21118	9	211224	9	211411	2	211634	10
21123	14	211232 <sup>a</sup>	12	211416	5	211635	10
21124	14	211234	12	211418	3	211638	10
21125	14	211237	12	211420	3	211642	14

Best.-Nr.	Tafel	Best.-Nr.	Tafel	Best.-Nr.	Tafel	Best.-Nr.	Tafel
211644	14	2119641	20	21110648	22	212297	7
211645	14	2119647	20	21110655	22	212517	11
211647	14	2119648	20	21110664	21	212545	13
211648	14	2119649	20	21110667	21	212546	13
211661	18	2119650	20	21110668	21	212627	9, 11,
211662	18	2119652	20	21110681	21		27, 37
211665	18	2119656	20	21110691	21	212961	8
211667	18	2119661	22	21110693	21	212811	42
211674	41	2119663	20	21110695	21	2124772	25
211675	41	2119664	20	21110699	21	2124779	25
211684	42	2119665	18, 20	21110700	21	2124783	26
211685	42	2119666	20	21110701	21	2124785	26
211686	42	2119672	20	21110791	24	2124786	26
2114487	2	2119675	20	21110792	24	2124788	26
2118075	2	2119677	20	21110793	24	2124792	26
2118076	7	2119683	23	21110798	24	2124799	26
2118078	2	2119685	23	21110799	24	2124802	26
2118081	3	2119687	23	21110801	24, 43	2124803	26
2118281	10	2119691	23	21110804	24, 43	2124805	26
2118281 K	10	2119698	23	21110816	24	2124807	26
2118283	10	2119700	23	21110821	24	2124811	27
2118285	10	2119723	23	21110824	24	2124814	27
2118287	14	2119732	13	21110828	24	2124816	27
2118291	10	2119741	23	21110831	24	2124823	27
2118292	10	2119743	23	21110832	24	2124825	27
2118297	10	2119745	23	21110835	24	2124826	27
2118298	10	2119746	23	21110837	24	2124828	27
2118301	10	2119747	23	21213	1	2124839 K	26
2119000	2	2119750	23	21216	1	2124841	26
2119493	18	2119830	2	21238	5	2124843	26
2119494	18	2119879	21	21240	5	2124844	26
2119498	18	2119969	4	21243	5	2124851	27
2119499	18	21110571	19	21246	5	2124855	27
2119502	18	21110572	19	21247	5	2124860	27
2119505	18	21110576 K	19	21248	5	2124864	28
2119506	18	21110577	19	21249	5	2124862	26
2119510	18	21110579	19	21251	5	2124868	28
2119515	18	21110591	19	21253	5	2124870	27
2119517	18	21110612	19	21267	5	2124876	27
2119524	18	21110618	19	21271	5	2124878	27
2119527	19	21110619	19	21275	5	2124881	26
2119536	19	21110624	22	21278	5	2124882	26
2119541	19	21110627	22	21286	5	2124883	26
2119543	12, 19	21110628	22	21289 <sup>a</sup>	5	2124884	28
2119544	19	21110632	22	212102	1, 8, 22	2124885	28
2119545	19	21110635	22	212151	2	2124886	28
2119546	19	21110639	22	212179	3	2124889	28
2119563	22	21110641	22	212199	3	2124894	28
2119570	18	21110642	22	212208	3	2124895	28
2119621	22	21110643	22	212213	7	2124904	28
2119630	22	21110644	22	212232	8	2124909	28
2119636	20	21110646	22	212239	2	2124918	28
2119639	20	21110647	22	212295	7	2124923	28



Best.-Nr.	Tafel	Best.-Nr.	Tafel	Best.-Nr.	Tafel	Best.-Nr.	Tafel
2124925	28	216120	7, 10, 12,	219363	6	2192902	31
2124931	28		21, 25	219364	6	2192911	32
2125041	29	216123	8, 24,	219365	6	2192912	32
2125045	29		28, 43	219368	6	2192928	32
2125046	29	216131	11, 23, 37	219369	6	2192929	32
2125051 K	29	216134	14, 29	219370	6	2192945	33
2125055	29	216224	7	219374	6	2192946	33
2125056	29	216229	29, 38	219377	6	2192952	33, 36
2125057	29	216301	2	219561	11	2194098	25
2125058	29	216354	12, 22,	219605	12	2194228	28
2125065	29		23, 38	219614	12	2194230	28
2125070	29	216364	42	219631	12	2194239	28
2125076	29	216369	24	219634	12	2194240	28
21211348	23	216406	6, 25	219641	13	2194351	25
21211368	29	216589	12, 38	219642	13	2194353	35, 36
21211371	23	216591	8	219643	13	2194354	17, 35
21211377	29	216603 K	8	219671	13	2194355	16, 17, 32,
213349	37	216609	7	219737	11		33, 34,
213366	37	216659	19	219921	43		35, 36
213368	37	216660	19	219922	43	2194356	34, 35, 36
213370	37	2161146	5, 8	219926	43	2194391	34
213374	37	2161157	16, 32	219936	13	2194392	34
213377 K	37	217307	8	2191091	15	220605	38
213378	37	2199	2	2191092	15	220609	38
213383	37	21962	5	2191093	15, 31	220616	38
213487	38	21974	5	2191094	15, 31	220620	38
213517	11	21991	5	2191101	15	220853	13
213731	41	219102	1, 25	2191102	15	220991	39
213744	41	219108	1	2191103	15, 31	220992	39
213745	41	219116	1	2191109	15, 31	220993	39
2132003	12, 38	219192	3	2191111	16	220994	39
2132007	38	219201	3	2191112	16	220995	39
2132014	38	219204	3	2191113	16, 32	2201202	40
2132015	12, 38	219221	3	2191114	16, 32	2201203	40
2132019	12, 38	219292	4	2191117	16, 32	22392	12, 14
2132023	22, 38	219300	4	2191119	16, 32	223237	1, 9, 12
2132027	12, 13,	219303	4	2191123	16	223238	9
	22, 38	219304	4	2191124	16	223245	11, 12, 37
2132028	12, 22, 38	219309	4	2191241	1	223448	12, 21
2132031	12	219311	4	2191243	17, 40	223450 K	42
2132038	13, 18, 22	219314	4	2191244	17	223451	42
2132043	13	219316	4	2191245	17, 33, 40	223452 K	42
214481	38	219317	4, 6	2191250	17, 33, 40	223453	42
21628	22, 29	219321	4, 6, 11,	2191251	17, 33	223454	42
21642	1, 2, 26		22, 29, 37	2191254	17, 33	223459	42
21652	4, 6, 9,	219324	4	2192605	18	223459 a	42
	10, 14	219330	4	2192675	20	223459 K	42
21668 a	1, 9, 22	219332	6	2192754	22	223460	42
21670	9	219345	6	2192758	22	223462	42
21688	13, 22	219351	6	2192863	13	223473	42
21692	18	219352	6	2192891	31	223646	2, 18, 19,
21698	20, 26	219353	6	2192892	31		20, 22
216117	10	219357	6	2192901	31		

Best.-Nr.	Tafel	Best.-Nr.	Tafel	Best.-Nr.	Tafel	Best.-Nr.	Tafel
223648	1, 4, 8,	267483	25	5701220	24	911457	26
	9, 18, 22, 25	268678	38	5701404	18	911666	41
223652	8, 9, 28	270263	28	5702134	12	911668	41
223669	6, 9, 11,	270631	24	65045	8	911669	41
	14, 37	380111	21	650292	1, 2	911695	41
223676	8, 9, 22,	42013	20, 21	650347	10	911696	41
	27, 28	42036	27	7006	41	911697	41
223681	29	420362	27	70031	41	911699 K	41
223700	3, 28	420430	8	7001574	23	912667	41
223937	29	422277	14, 26, 27	70220	2, 12, 21,	912682	41
2235047	3, 8, 37	422297	4		26, 28	913629	29
227596	28	531460	10	70263	23	913688	30
235464	12	531464	2, 10	7101450	24	914330	18
237202	18, 20	531471	2, 5, 11,	711444	11, 23	931157	3
240580	28		14, 21	713302	30, 41	933148	19
2401027	8	531473	6, 25	71910	22	9335713	19, 20
2401273	16, 32	549434	41	72042 a	24	945797	30
249674	24	5511094	5, 24	72043	24	945798	30
263761	41	5511824	28	720510	5	945816	30
264762	29	5561313	4	72313	26	945819	30
265106	28	5562267	43	739297	21, 22	10011153	20
265337	18	557111	20	739443	23	10011158	2
265379	2	557263	8, 23, 24,	7395105	18	10011162	1, 2
265407	8		28, 43	748125	26	10013112	8
265449	8	557582	18	748491	30	10013122	8
265560	11	557933	22	748495	30	10019127	18
265565	11, 37	5571350	42	748496	30	10019128	10, 23
265574	11	560688 a	13, 21,	748497	30	10019129	4, 21
265601	11, 37		24, 43	902153	3, 28	10019130	4, 8, 30
265606	38	565314	38	902190	20	10019140	12
265615	11	565525	13	902300	13	10019143	27
265749	10	5661294	8	902602	26, 27, 28	10019151	19
265753	10	5691895	13, 14, 18,	902704	29	10019160	30
2662037	12, 16,		19, 28	91146 a	27	10019165	6
	22, 32	5692663	24	91170	6	10019167	20
2662038	12, 16,	57055	9, 11,	911196	1	10019239	19
	22, 32		27, 37	911210	28	1021373	30
267218	10	570114	21	911333	26	93002119	3, 12, 18
267246	27	570459	4	911402	2	93019126	12
267482	25	570562	13	911445	23	93019130	23