

Inhaltsübersicht

Klasse 241

Grundtype	von Tafel 1 bis Tafel 10
Beipack	von Tafel 11 bis Tafel 12, 14
S-Einrichtung	Tafel 12
241-1	Tafel 16
241-2	Tafel 16
241-3	Tafel 16
241-4	Tafel 16
241-5	Tafel 16
241-6	Tafel 16
241-11	Tafel 16
241-15	Tafel 16
241-16	Tafel 16
241-101	von Tafel 18 bis Tafel 22, 23
241-101 P	von Tafel 18 bis Tafel 22, 23
241-103	von Tafel 18 bis Tafel 22
241-103 P	von Tafel 18 bis Tafel 22

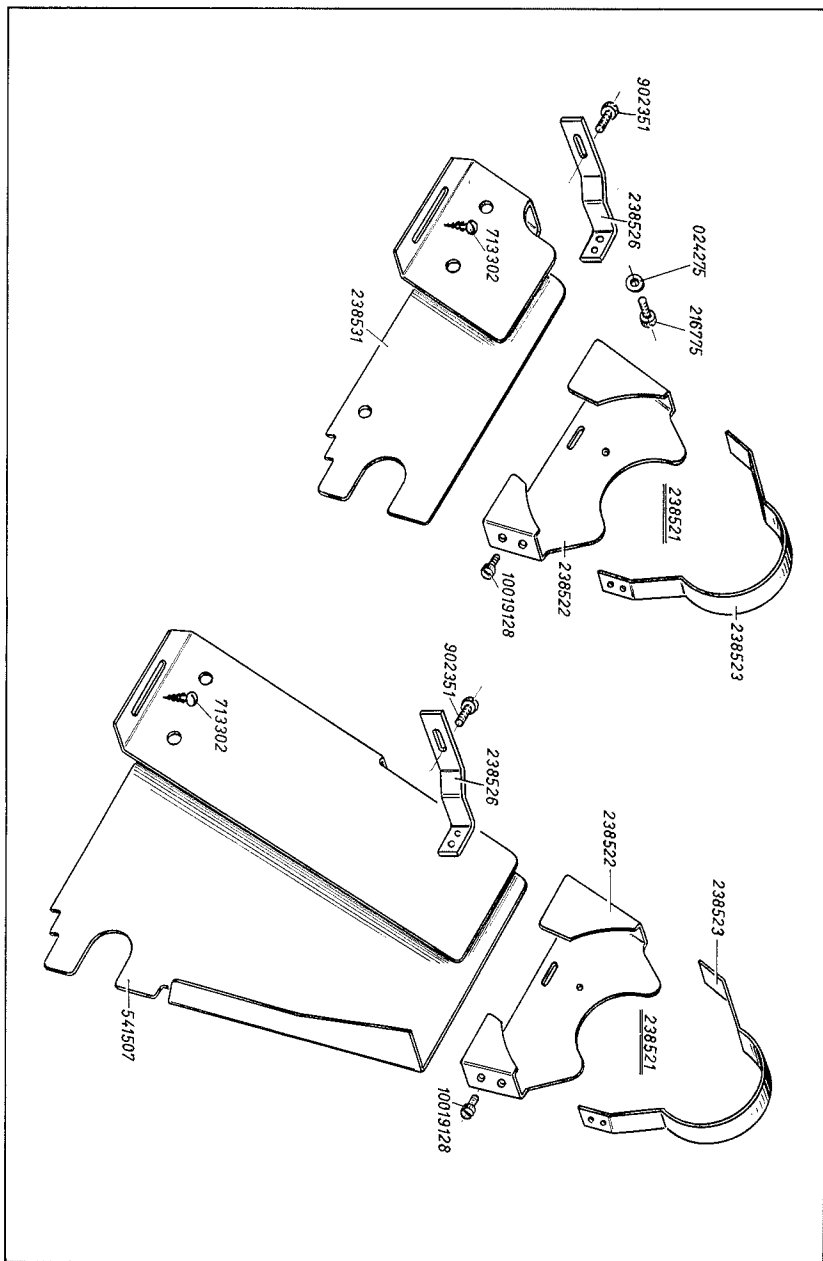
Klasse 541

Grundtype	von Tafel 1 bis Tafel 10, 24-27
Beipack	Tafel 11 bis Tafel 12, 14
S-Einrichtung	Tafel 28
541-3	Tafel 38
541-5	Tafel 38
541-103	Tafel 13, Tafel 29 bis 36
541-103 P	von Tafel 29 bis Tafel 36, 37
541-503	von Tafel 13, Tafel 29 bis 36
541-503 P	von Tafel 29 bis Tafel 36, 37

Inhaltsübersicht

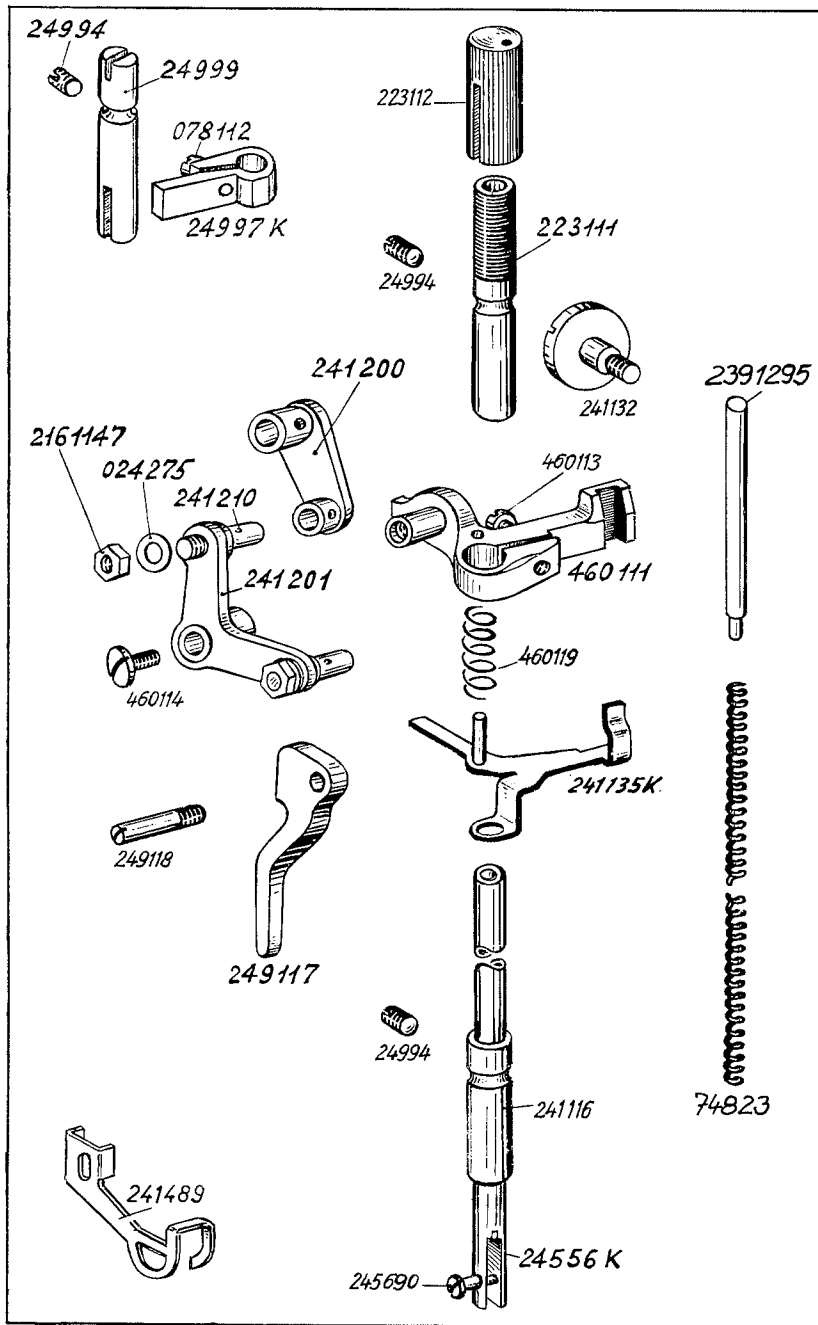
Klasse 242

Grundtype	von Tafel 1 bis Tafel 10
Beipack	von Tafel 11 bis Tafel 12, 14
S-Einrichtung	Tafel 12
242-1	Tafel 17
242-2	Tafel 17
242-3	Tafel 17
242-4	Tafel 17
242-5	Tafel 17
242-6	Tafel 17
242-11	von Tafel 15, 17
242-12	von Tafel 15, 17
242-13	von Tafel 15, 17
242-14	von Tafel 15, 17
242-15	von Tafel 15, 17
242-16	von Tafel 15, 17
242-21	von Tafel 15, 17
242-22	von Tafel 15, 17
242-23	von Tafel 15, 17
242-24	von Tafel 15, 17
242-25	von Tafel 15, 17
242-31	von Tafel 15, 17
242-32	von Tafel 15, 17
242-33	von Tafel 15, 17
242-34	von Tafel 15, 17
242-35	von Tafel 15, 17
242-36	von Tafel 15, 17
242-101	von Tafel 18 bis Tafel 22
242-101 P	von Tafel 18 bis Tafel 22

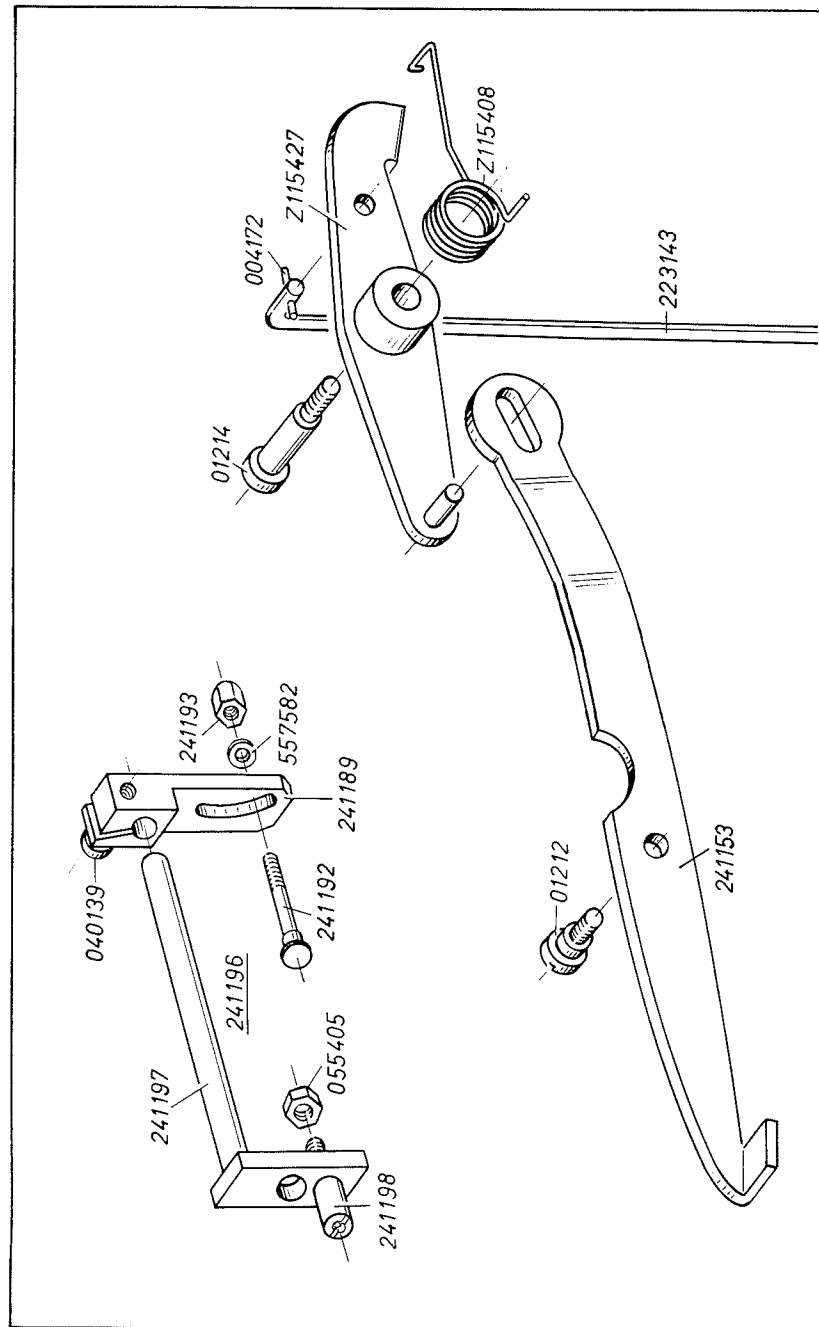


Bestell-Nr.	Benennung	241	242	541	542
238521	Schutzkappe mit Bügel und Schrauben	x	x	x	x
238522	Schutzkappe	x	x	x	x
238523	Schutzbügel	x	x	x	x
10019128	Bef.-Schraube zu 238522 und 238523	x	x	x	x
238526	Bef.-Winkel zu 238521	x	x	x	x
902351	Bef.-Schraube zu 238526	x	x	x	x
216775	Bef.-Schraube zu 238526, an 238521	x	x	x	x
024275	Unterlegscheibe zu 216775	x	x	x	x
238531	Riemenschutz	x	x		
713302	Bef.-Schraube zu 238531	x	x		
541507	Riemenschutz			x	x
713302	Bef.-Schraube zu 541507			x	x
249202	Schutzblech für Handrad	x	x	x	x
216775	Bef.-Schraube zu 249202	x	x	x	x
0124275	Unterlegscheibe zu 216775	x	x	x	x
557111	Federscheibe zu 216775	x	x	x	x
249203	Bef.-Winkel zu 249202	x	x	x	x
10019117	Bef.-Schraube zu 249203	x	x	x	x

Alte Ausführung, o. Abb.



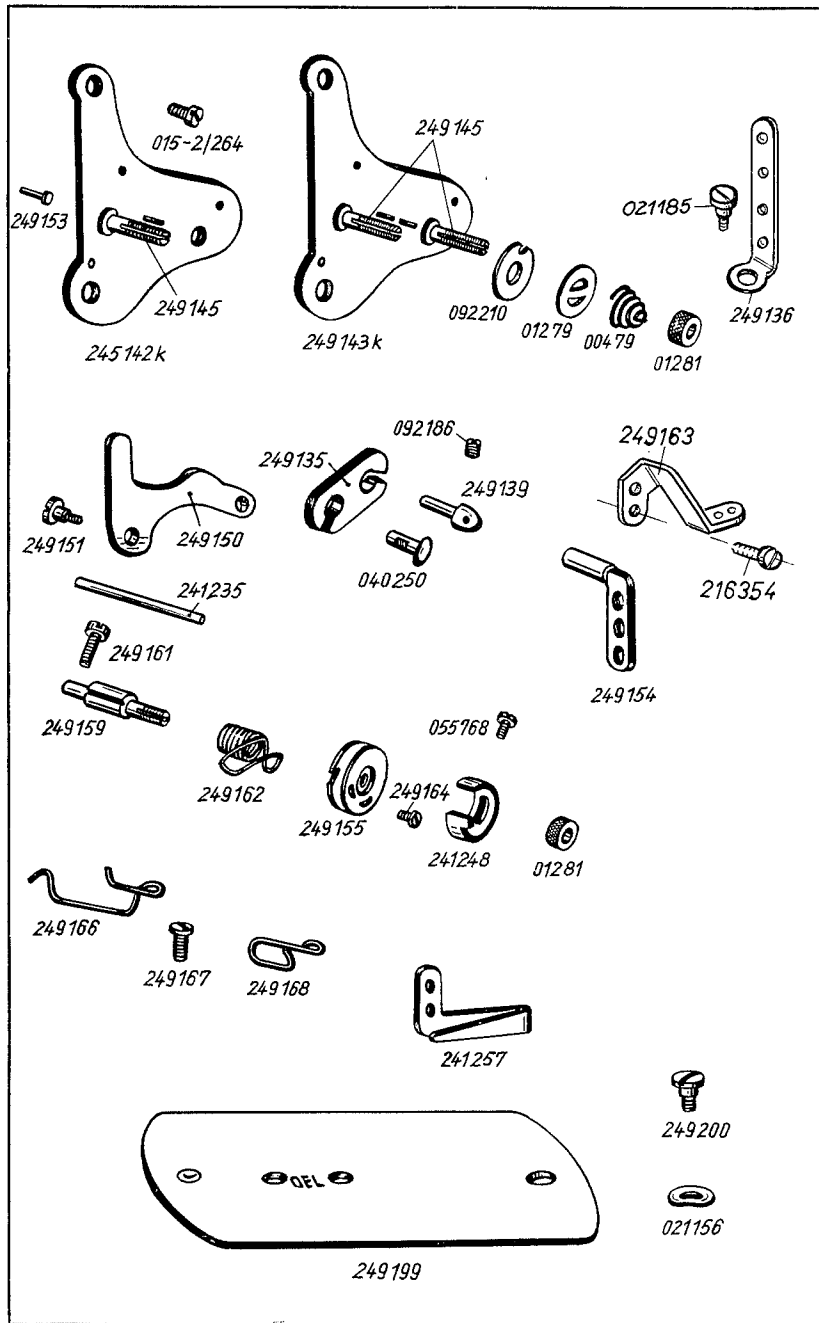
Bestell-Nr.	Benennung	241	242	541	542
223112	Regulierbuchse zu 239117	x	x	x	x
223111	Stoffstangenbuchse, oben	x	x	x	x
241116	Stoffstangenbuchse, unten	x	x	x	x
24994	Bef.-Schraube zu 223111 und 241116	x	x	x	x
460111	Winkelhebel mit Schraube	x	x	x	x
460113	Klemmschraube zu 460111	x	x	x	x
460114	Deckschraube zu 460111 und 241201	x	x	x	x
241132	Führungsschraube an Arm	x	x	x	x
241201	Übertragungswinkel mit Bolzen, Scheibe und Mutter zu 241200	x	x	x	x
241210	Bolzen zu 241201	x	x	x	x
2161147	Mutter zu 241210	x	x	x	x
024275	Unterlegscheibe zu 2161147	x	x	x	x
241200	Hüpfzuglasche zu 239199	x	x	x	x
460119	Druckfeder zu 460111 und 241135 K	x	x	x	x
241135 K	Spannungsauslöseblech	x	x	x	x
249119 K	Stoffdrückerstangenfederkloben mit Schraube	x	x	x	x
078112	Klemmschraube zu 249119 K	x	x	x	x
24556 K	Stoffdrückerstange mit Schraube	x	x		
245690	Bef.-Schraube für Füßchen und Fingerschutz	x	x		
24956 K	Stoffdrückerstange mit Schraube		x		x
24961	Bef.-Schraube für Füßchen		x		x
223113	Stoffdrückerfeder zu 24556 K und 24956 K (alt, o. Abb.)	x	x	x	x
74823	Druckfeder zu 24556 k und 24956 k	x	x	x	x
223121	Druckstift zu 223113 (alt, o. Abb.)	x	x	x	x
2391295	Druckstift zu 74823	x	x	x	x
249117	Handlüfterhebel	x	x	x	x
249118	Stiftschraube zu 249117	x	x	x	x
241489	Fingerschutz zu 24556 K	x	x		
24997 K	Führungskloben mit Klemmschraube	x	x	x	x
078112	Klemmschraube zu 24997 K	x	x	x	x
24999	Führungsbolzen zu 24997 K	x	x	x	x
24994	Bef.-Schraube zu 24999	x	x	x	x



Bestell-Nr.	Benennung	241	242	541	542
241196	Hüpfierantriebswelle vollst., mit je 1x 241197, 241198, 055405	x	x	x	x
241197	Hüpfierantriebswelle	x	x	x	x
241198	Kurbelzapfen zu 241197	x	x	x	x
055405	Mutter zu 241198	x	x	x	x
241189	Antriebskurbel mit Klemmschraube	x	x	x	x
040139	Klemmschraube zu 241189	x	x	x	x
241192	Bolzen zu 241189	x	x	x	x
241193	Mutter zu 241192	x	x	x	x
557582	Unterlegscheibe zu 241192	x	x	x	x
Z115427	Lüfterhebel, neu	x	x	x	x
01214	Lagerstange zu Z115427 und 249109k	x	x	x	x
Z115408	Drehfeder auf Z115427, neu	x	x	x	x
249109k	Lüfterhebel	x	x	x	x
223149	Drehfeder zu 249109k	x	x	x	x
223143	Lüfterzugdraht zu Z115427 und 249109k	x	x		
004172	Stift zu 223143	x	x	x	x
241153	Lüfterhebel lang, am Arm	x	x	x	x
01212	Lagerschraube zu 241153	x	x	x	x
241144	Stoffdrückerfeder am Arm	x	x	x	x
01214	Auflageschraube zu 241144	x	x	x	x
241146	Regulierschraube zu 241144 im Arm	x	x	x	x
241147	Mutter zu 241146	x	x	x	x

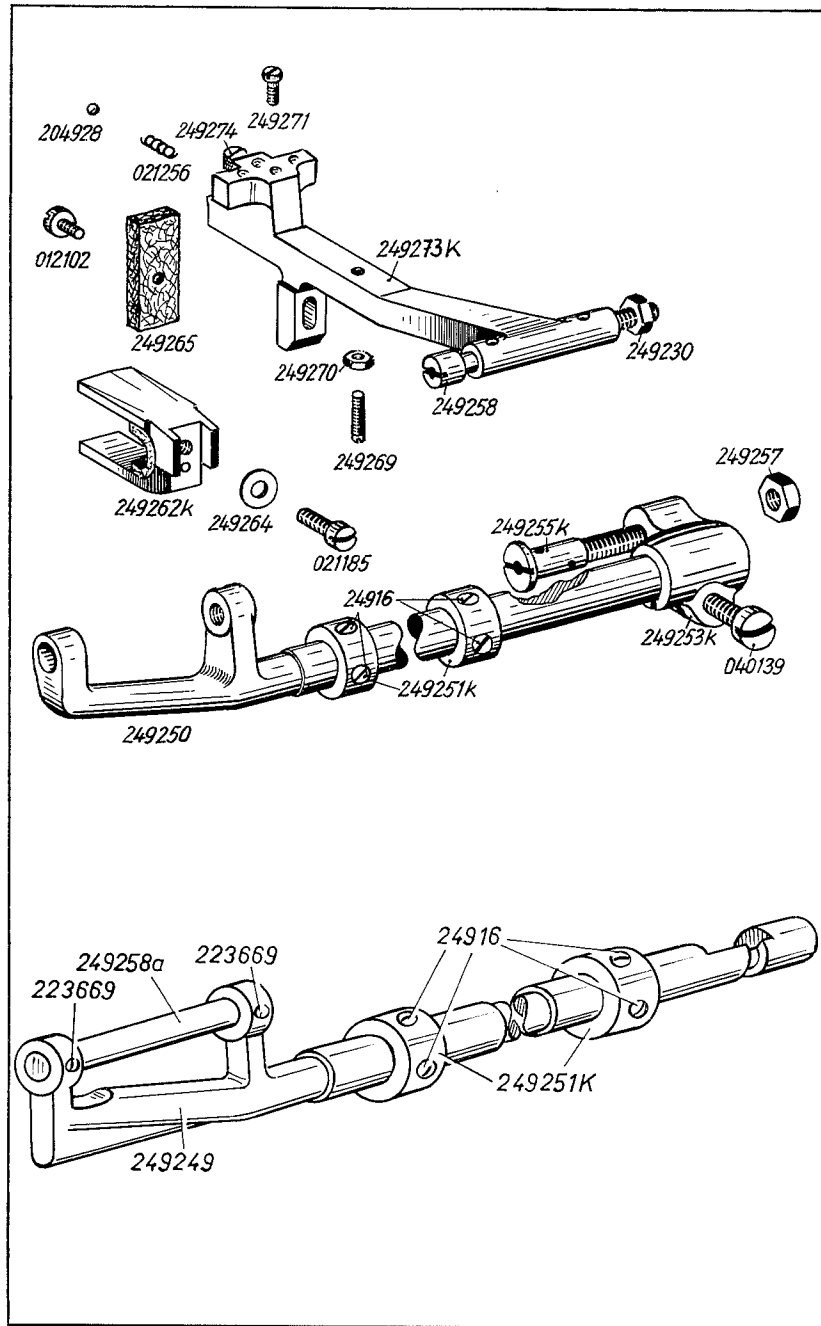
alte Ausführung,
o. Abb.

alte Ausführung
o. Abb.

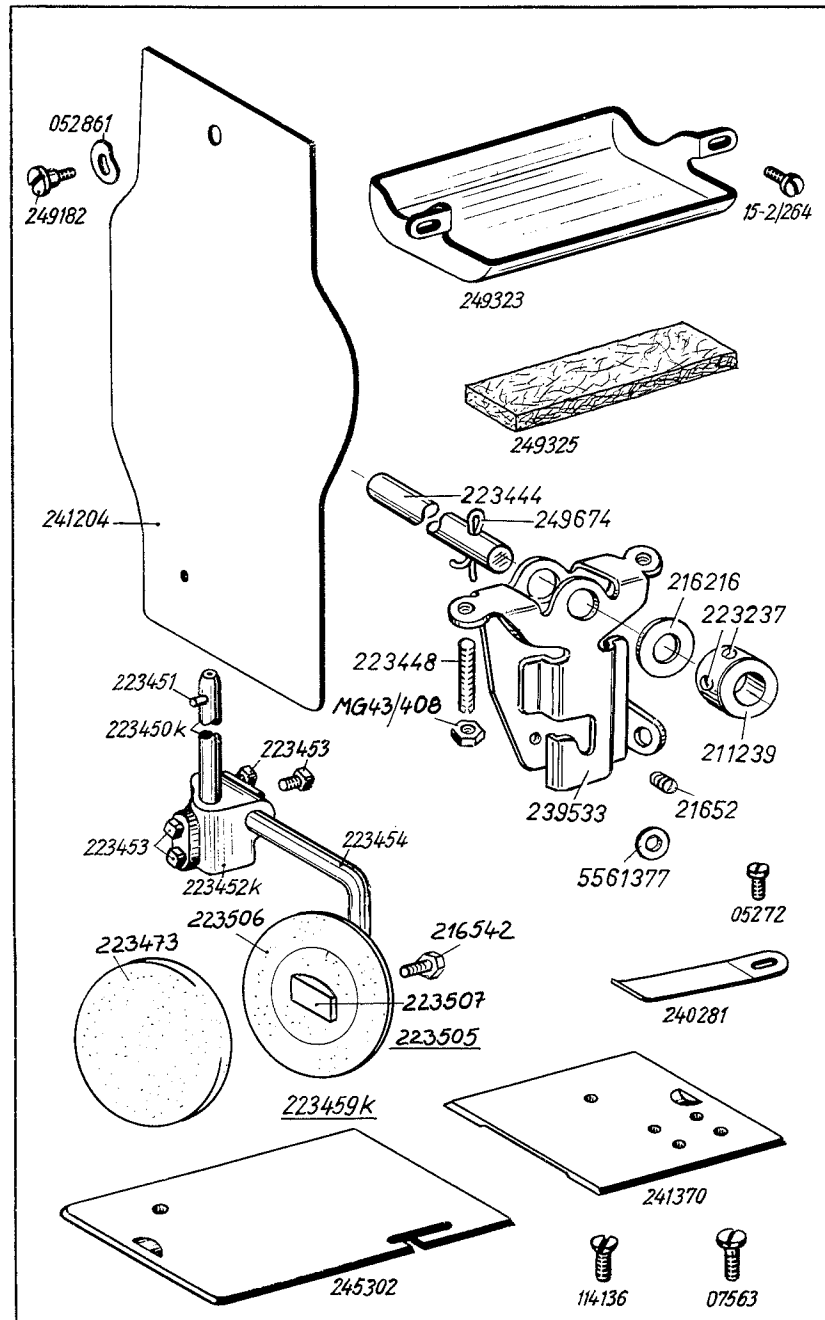


Bestell-Nr.	Benennung	241	242	541	542
249136	Oberer Fadenleitstift	x	x	x	x
021185	Bef.-Schraube zu 249136	x	x	x	x
245142	Fadenspannung vollst., best. aus je 1x 245142 k 01279, 00479, 01281, 249150, 249153 und je 2x 092210, 249151, o. Abb.	x		x	
249142	Fadenspannung vollst., best. aus je 1x 249143 k, 249150 und je 2x 01279, 00479, 01281, 249151, 249153 und 4x 092210, o. Abb.		x		x
249143 k	Halteblech		x		x
245142 k	Halteblech mit Spannungsachse	x	x		
015-2/264	Bef.-Schraube zu 249143 k und 245142 k	x	x	x	x
249145	Spannungsachse zu 249143 k und 245142 k	x	x	x	x
092210	Spannungsscheibe zu 249145	x	x	x	x
01279	Spannungssteigscheibe zu 249145	x	x	x	x
00479	Spannungsregulierfeder zu 092210	x	x	x	x
01281	Spannungsreguliermutter zu 249145	x	x	x	x
249153	Spannungsauslösestift zu 249145	x	x	x	x
249150	Auslöseblech zu 245142 k	x	x	x	x
249151	Bef.-Schraube zu 249150	x	x	x	x
241235	Spannungsauslösestift lang, im Arm	x	x	x	x
249159	Fadenanzugsfederbolzen, im Arm	x	x	x	x
249161	Bef.-Schraube zu 249159	x	x	x	x
249162	Fadenanzugsfeder zu 249159	x	x	x	x
249155	Fadenregulator zu 249159	x	x	x	x
249164	Bef.-Schraube zu 249155, an 245142 k	x	x	x	x
01281	Reguliermutter zu 249159	x	x	x	x
241248	Fadenanzugsfederstellblech zu 249162	x	x	x	x
055768	Bef.-Schraube zu 241248	x	x	x	x
249166	Fadenführungshaken oben	x	x	x	x
249168	Fadenführungshaken Mitte	x	x	x	x
241257	Fadenführungshaken unten	x	x	x	x
249167	Bef.-Schraube zu 249166, 249168 und 241257	x	x	x	x
249135	Platte am Arm	x	x	x	x
249139	Fadenführung am Arm	x	x	x	x
040250	Kugelstift zu 249139	x	x	x	x
092186	Bef.-Schraube zu 249139 und 040250	x	x	x	x
249199	Armdeckel oben	x	x	x	x
249200	Bef.-Schraube zu 249199	x	x	x	x
021156	Federscheibe zu 249200	x	x	x	x
249154	Fadenleitwinkel im Arm	x	x	x	x
249163	Fadenführung an Fadenspannung	x	x	x	x
216354	Bef.-Schraube zu 249163	x	x	x	x

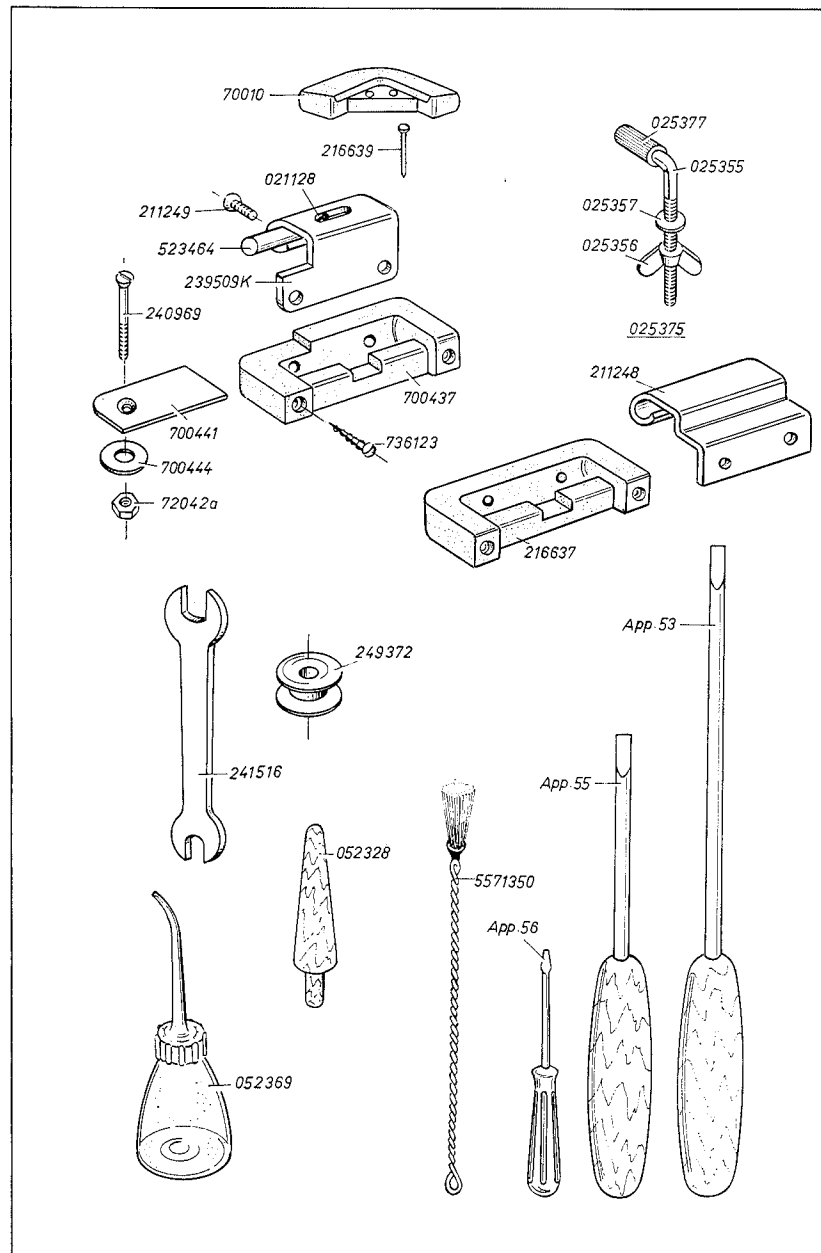
alte Ausführung



Bestell-Nr.	Benennung	241	242	541	542
249273 k	Transporteurhalter über 1/8" Nadelentfernung mit Stellschraube, Feder, Kugel und Transporteurhalterbolzen	x	x		
249261 k	Transporteurhalter bis 1/8" Nadelentfernung mit Stellschraube, Feder, Kugel und Transporteurhalterbolzen (o. Abb.)	x	x		
249274	Stellschraube zu 249273 k und 249261 k	x	x	x	x
021256	Druckfeder zu 249273 k und 249261 k	x	x	x	x
204928	Kugel zu 021256	x	x	x	x
249258	Transporteurhalterbolzen zu 249273 k und 249261 k (alte Ausführung)	x	x	x	x
249230	Mutter zu 249258 (alte Ausführung)	x	x	x	x
249269	Transportabstützschraube zu 249273 k und 249261 k	x	x	x	x
249270	Mutter zu 249269	x	x	x	x
249271	Transporteur-Bef.-Schraube	x	x		
249262 k	Hubexzentergabel mit Ölstück	x	x	x	x
249265	Ölstück zu 249262 k	x	x	x	x
012102	Bef.-Schraube zu 249265	x	x	x	x
021185	Bef.-Schraube zu 249262 k, an Transporteurhalter	x	x	x	x
249264	Unterlegscheibe zu 021185	x	x	x	x
249250	Schubwelle (alte Ausführung) wird nicht mehr geliefert, dafür 249249 einbauen	x	x	x	x
249251 k	Stellring mit Bef.-Schrauben auf Schubwelle	x	x	x	x
24916	Bef.-Schraube zu 249251 k	x	x	x	x
249253 k	Schubwellenhebel mit Klemmschraube	x	x	x	x
040139	Klemmschraube zu 249253 k	x	x	x	x
249255 k	Lagerschraube mit Mutter, zu 249253 k	x	x	x	x
249257	Mutter zu 249255 k	x	x	x	x
249249	Schubwelle mit Bolzen und Schrauben, neu	x	x	x	x
249258 a	Bolzen zu 249249	x	x	x	x
223669	Bef.-Schraube zu 249258 a	x	x	x	x

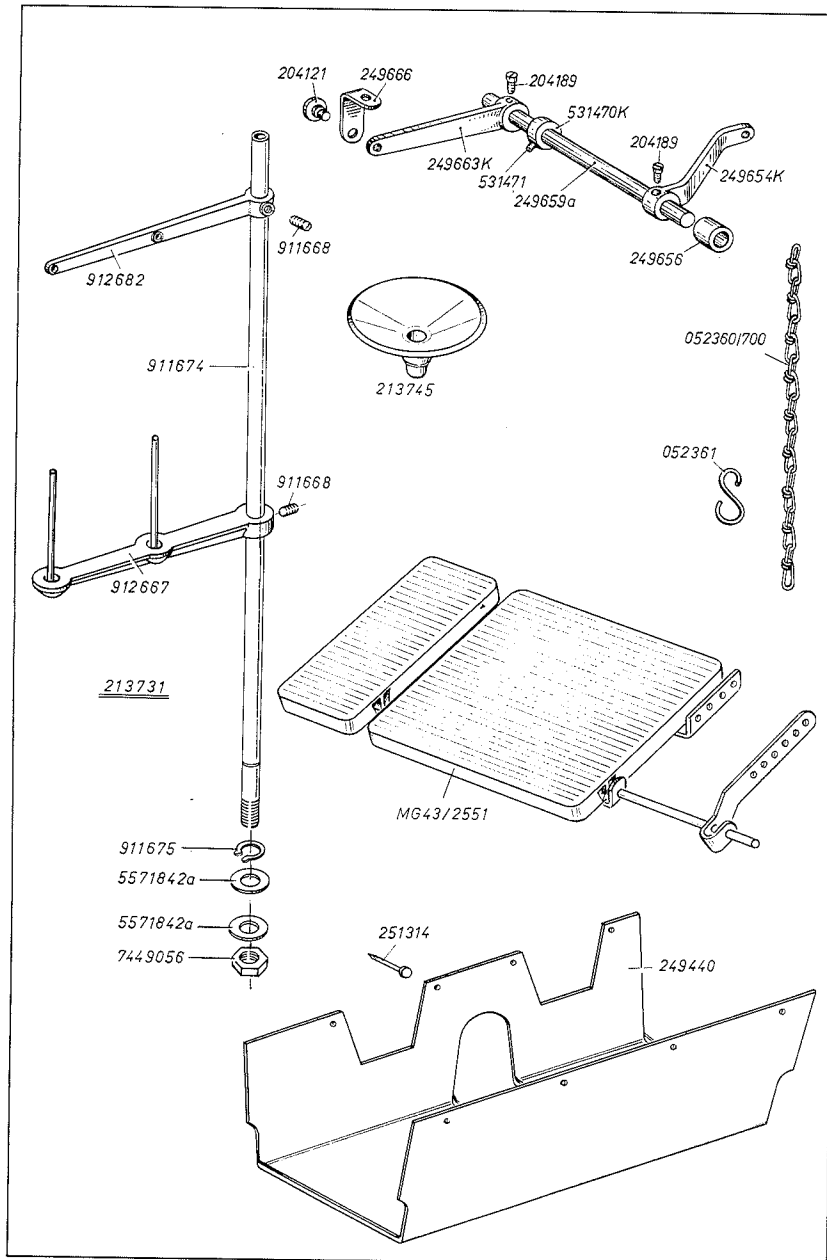


Bestell-Nr.	Benennung	241	242	541	542
241204	Frontplatte	x	x	x	x
249182	Bef.-Schraube zu 241204	x	x	x	x
052861	Federscheibe zu 249182	x	x	x	x
249323	Olfangschale für Greiferbock	x	x	x	x
249325	Filzteil zu 249323	x	x	x	x
15-2/264	Bef.-Schraube zu 249323	x	x	x	x
239533	Winkelhebel am Oberteil vollst., best aus je 1x 223444, 216216, 249674, 21652, 223448, MG 43/408, 5561377	x	x		
223448	Stellschraube zu 223443 und 239533	x	x		
MG 43/408	Mutter zu 223448	x	x		
223444	Tragwelle zu 223443 und 239533	x	x		
249674	Splint zu 223444	x	x		
211239	Stelling mit Schrauben, zu 239533	x	x		
223237	Bef.-Schraube zu 211239	x	x		
216216	Scheibe zu 223443 und 239533	x	x		
21652	Bef.-Schraube in 239533	x	x		
5561377	Scheibe zu 239533	x	x		
223459 K	Kniehebel, vollst., best. aus je 1x 223505, 223450 K, 223452 K und 223454	x	x		
223505	Knieteller mit Polster und Kloben	x	x		
223506	Knieteller	x	x		
223507	Kloben mit Bef.-Schraube	x	x		
216542	Bef.-Schraube zu 223507	x	x		
223459	Knieplattenkloben mit Teller, best. aus je 1x 223459 a, 223460, 223473 und 223462				
223459 a	Knieplattenkloben mit Schraube				
EG 113	Bef.-Schraube zu 223459 a				
223460	Knieteller				
223473	Knietellerpolster				
223462	Druckfeder zu 223460 in 223459 a				
216364	Bef.-Schraube zu 223460 in 223459 a				
223450 K	Kuppelachse mit Stift				
223451	Stift zu 223450 K				
223452 K	Verbindungskloben mit Schrauben				
223453	Bef.-Schraube zu 223452 K				
223454	Stellwinkel zu 223452 K				
245302	Stichplattenschieber, links				
249302	Stichplattenschieber, links, o. Abb.				
241370	Stichplattenschieber, rechts				
240281	Schnappfeder zu 241370				
05272	Bef.-Schraube zu 240281				
114136	Stichplatten-Bef.-Schraube, vorn	x	x		
07563	Stichplatten-Bef.-Schraube, hinten	x	x		



Bestell-Nr.	Benennung
	Beipack, für alle Klassen
211248	Scharnier-Oberteil, links
239509 k	Scharnier-Oberteil, rechts, mit Stellbolzen und Schraube
523464	Stellbolzen zu 239509 k
021128	Bef.Schraube zu 523464
211249	Bef.-Schraube zu 211248 und 239509 k
216637	Scharnier-Unterteil, links
700437	Scharnier-Unterteil, rechts
700441	Halblech zu 700437, auf Tischplatte
240969	Bef.-Schraube zu 700441
72042 a	Mutter zu 240969
700444	Unterlegscheibe zu 240969
70010	Gummiecke
216639	Drahtnagel zu 70010
736123	Bef.-Schraube zu Scharnier-Unterteil
025375	Maschinen-Bef.-Schraube mit Flügelmutter, Scheibe und Gummihülse
025355	Winkelschraube
025356	Flügelmutter zu 025355
025377	Gummihülse zu 025355
025357	Unterlegscheibe zu 025355
052328	Holzstütze
241516	Schraubenschlüssel
249372	Spule
052369	Ölkanne
5571350	Drahtpinsel, alt
App. 53	Stichplattenschraubenzieher
App. 55	Nadelschraubenzieher
App. 56	Schrittschraubenzieher

alt



Bestell-Nr.	Benennung
	Beipack für alle Klassen
213731	Garnständer vollst., best. aus je 1x 911674, 912667, 912682, 911675, 7449056 und 2x 5571842 a, 213745
911674	Garnständerrohr
911675	Sicherungsring
5571842 a	Unterlegscheibe zu 911674
7449056	Mutter zu 911674
912682	Fadenführung mit Bef.-Schraube, auf Garnständerrohr
912667	Garnrollenhalter mit Bef.-Schraube
911668	Bef.-Schraube zu 912682 und 912667
213745	Garnrollenteller zu 912667
249440	Ölblech
251314	Blaustift zu 249440
	Teile der S-Einrichtung für Klasse 241 und 242
249652	S-Einrichtung, vollst., best. aus je 1x 249654 K, 531470 K, 249656, 249659 a, 052360/700, 249663 K, 249666 und 2x 052361, 204121
249654 K	Hebel mit Bef.-Schraube
204189	Bef.-Schraube zu 249654 K
249656	Distanzring auf 249659 a
249659 a	Welle
531470 K	Stellring auf 249659 a
531471	Bef.-Schraube zu Stellring
249663 K	Hebel mit Bef.-Schraube
204189	Bef.-Schraube zu 249663 K
204121	Gelenkschraube
249666	Winkel
052360/700	Kette
052361	S-Haken
MG 43/2551	Spezialfußtritt, vollst.
MG 43/63K	Bef.-Schraube zu MG 43/2551 o. Abb.
	Ölblech siehe Tafel 13