

Für den professionellen Anwender

Ersatzteilkatalog

For the professional user

Spare parts catalogue

Klasse: 141-23EV
Class:

Ausführung: 10
Model:

Maschinen-Nr.:
Machine number:

Stand:
Dated:

STROBEL
Spezialmaschinen GmbH

Im Zeichen der Qualität



Sie finden die Strobel-Schutzmarke auf jeder Strobel-Maschine, die unser Werk verläßt. Und das aus gutem Grund. Denn dieses Zeichen garantiert Ihnen für die hohe Qualität unserer Produkte. Qualität, die Vertrauen schafft – in unsere Technik, unseren Service und nicht zuletzt in unseren guten Namen.

The sign of quality

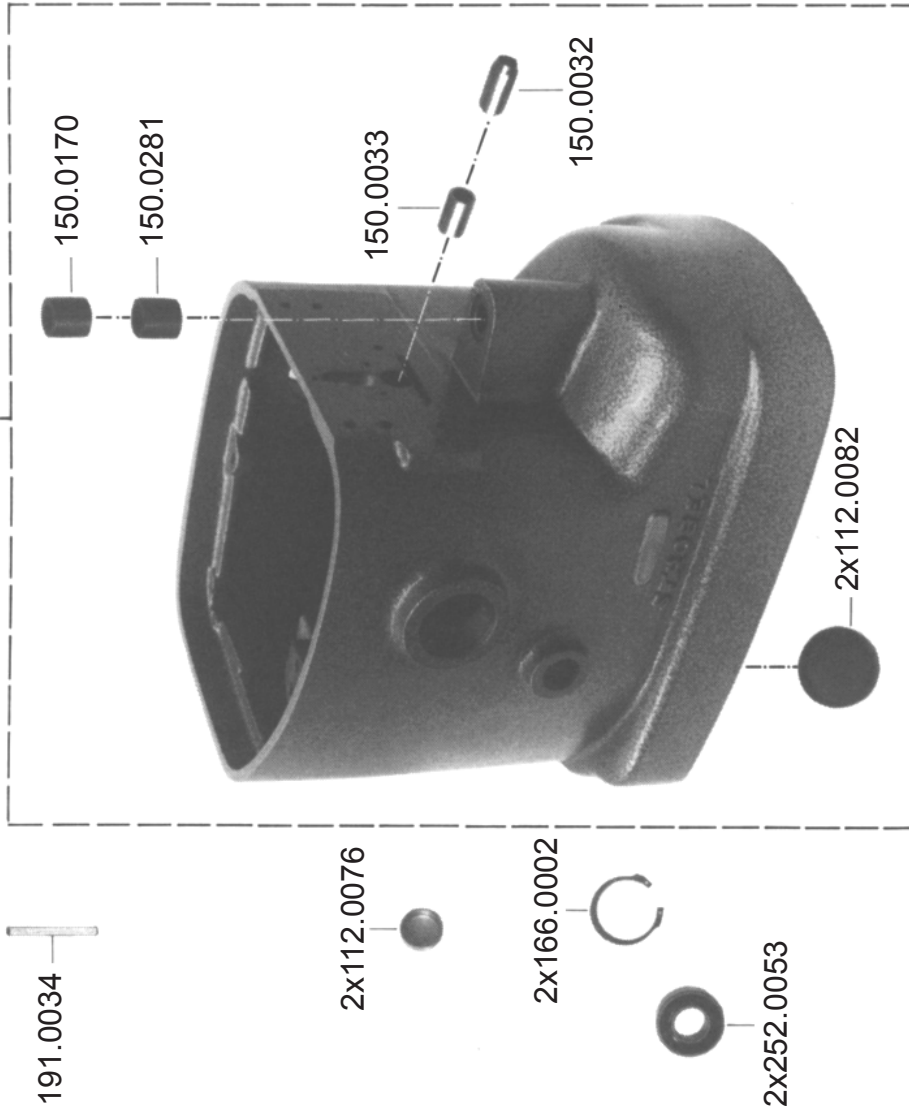
Y*ou find the Strobel trademark on every Strobel machine leaving our works. And with good reason. This symbol is a guarantee of the high quality of our products. Quality which creates trust – trust in our technology, our service and, not least of all, in our good name.*

STROBEL

Bl.Nr. 332.01.06

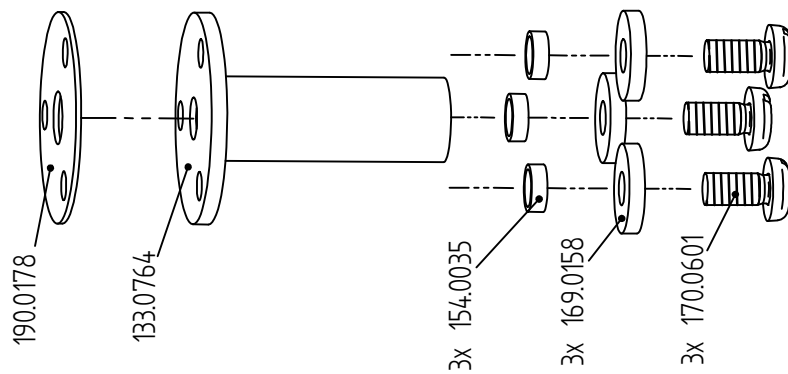
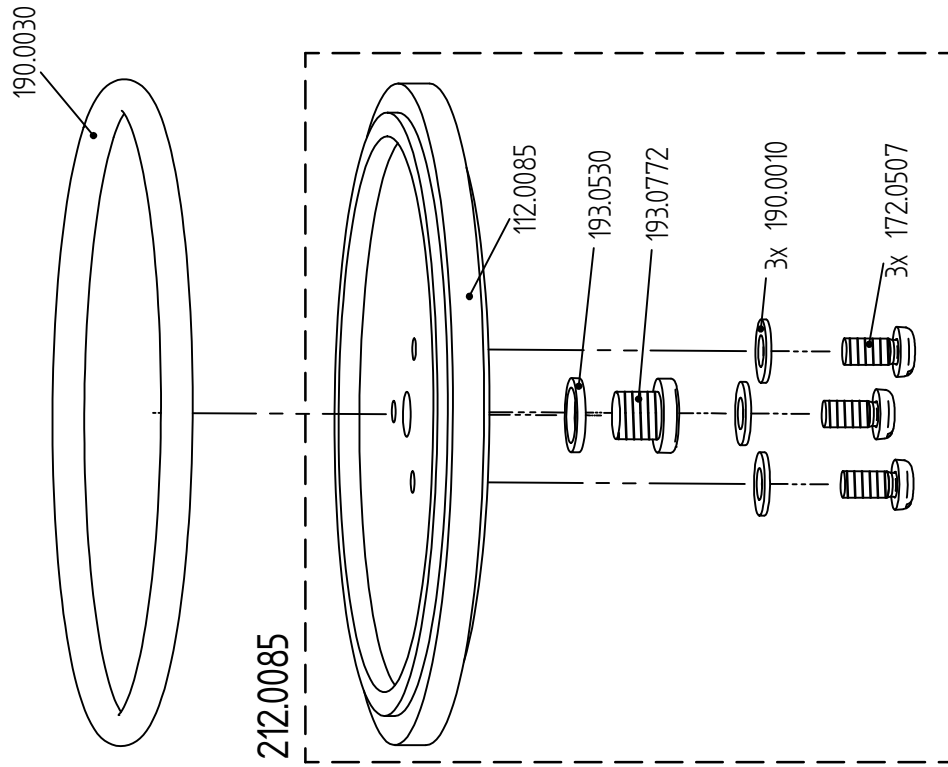
Teile Nr.	Benennung
210.0194	Ständer kpl. bestehend aus:
112.0082	Verschlußdeckel
150.0032	Buchse
150.0033	Buchse
150.0170	Buchse
150.0281	Buchse
112.0076	Verschlußdeckel
252.0053	Rillenkugellager
166.0002	V-Ring
169.0035	Scheibe
173.0801	Sechskantschraube M8x55
173.0809	Sechskantschraube M8x60
191.0034	Ölrohr

210.0194

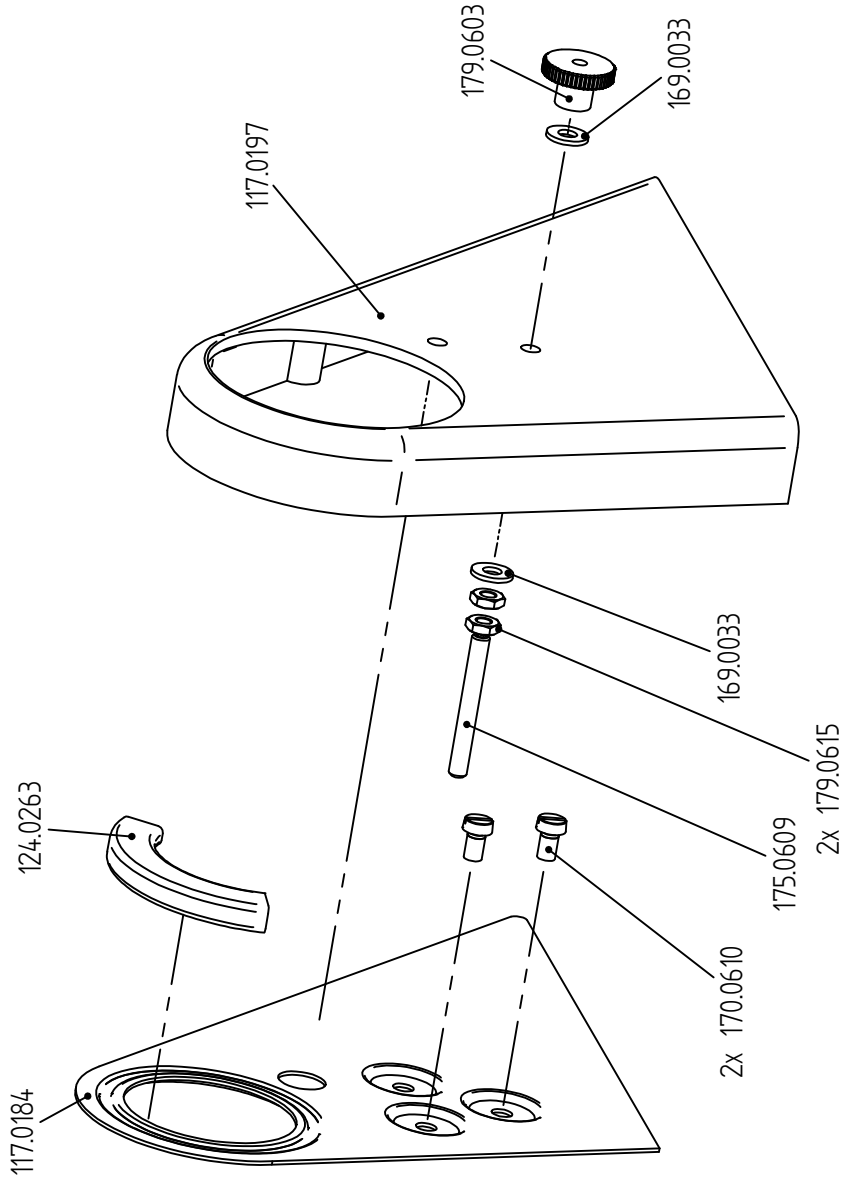


Änderungen vorbehalten

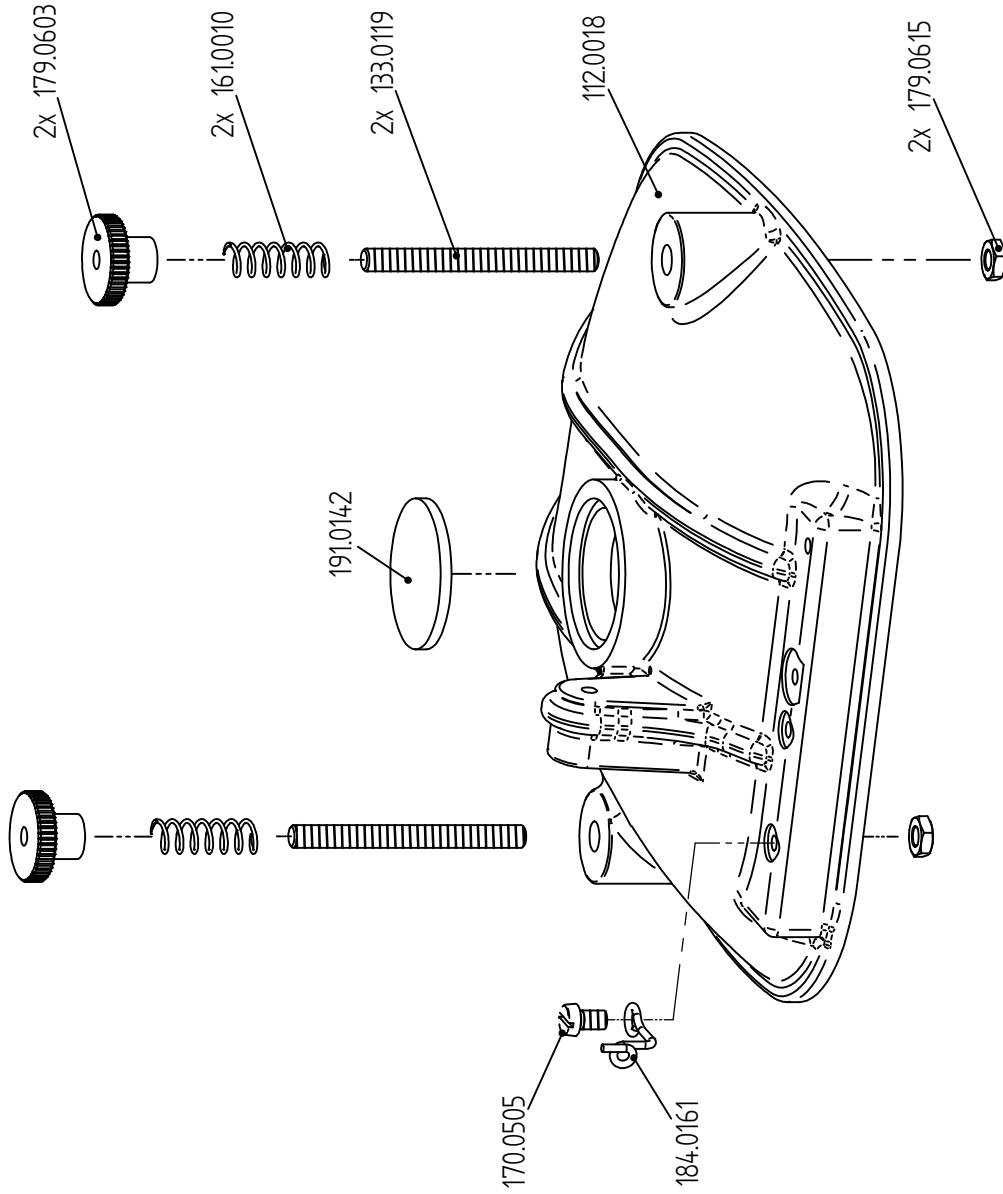
Teile-Nr.	Benennung
133.0764	Ölablaufrohr
154.0035	Distanzring
169.0158	Scheibe DIN 7349 - 6,4
170.0601	Flachkopfschraube
190.0030	O-Ring
190.0178	Dichtungsscheibe
212.0085	Verschlussdeckel kpl.



Teile-Nr.	Benennung
117.0184	Riemenschutz-Rückwand
117.0197	Riemenschutz-Deckel
124.0263	Distanzstück
169.0033	Scheibe
170.0610	Zylinderschraube
175.0609	Gewindestift
179.0603	Rändelmutter DIN 466 M6
179.0615	Sechskantmutter ISO 4035 - M6

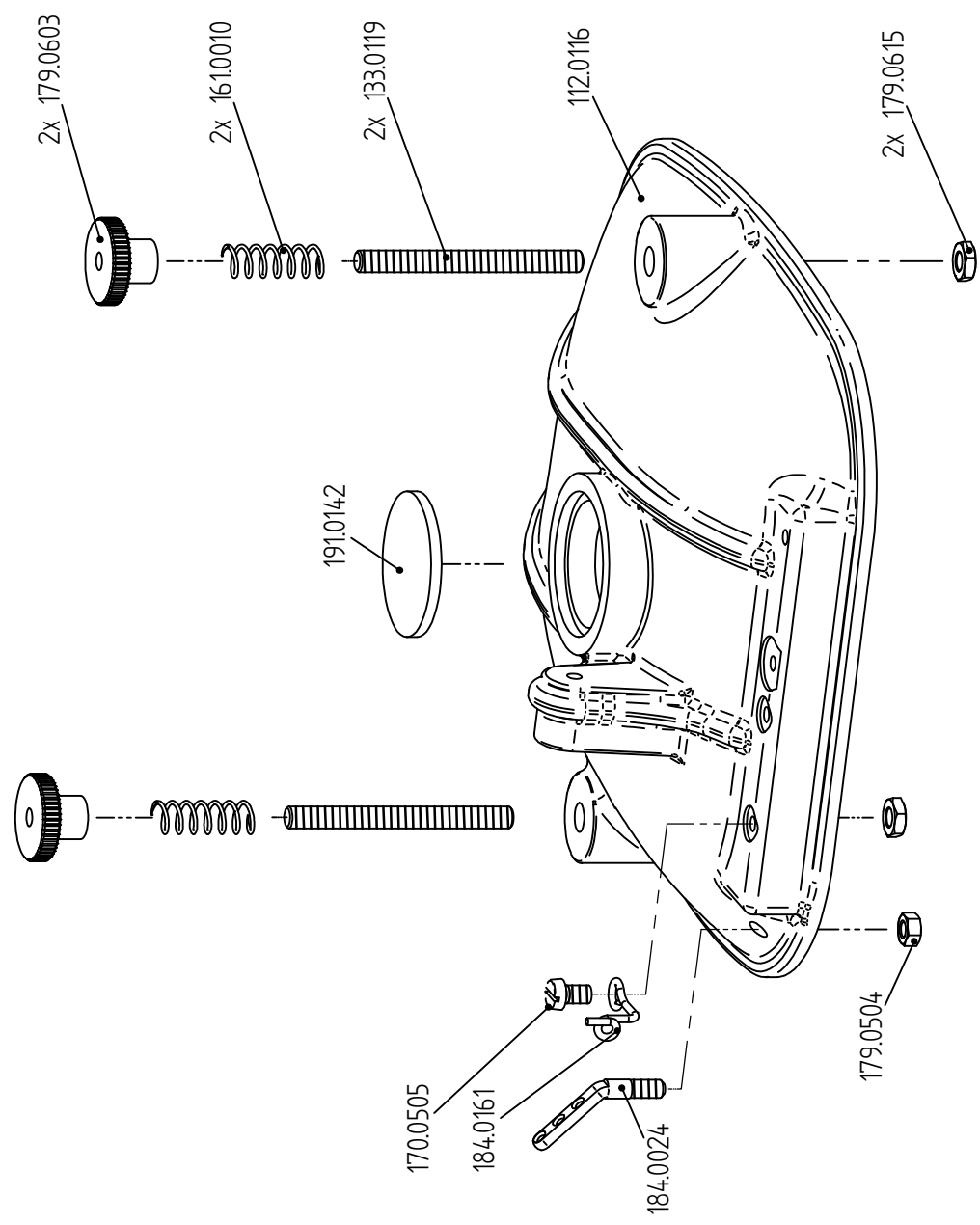


Teile-Nr.	Benennung
112.0018	Deckel zum Ständer
133.0119	Gewindestange
161.0010	Druckfeder
170.0505	Zylinderschraube ISO 1207 M5x8
179.0603	Rändelmutter DIN 466 M6
179.0615	Sechskantmutter ISO 4035 - M6
184.0161	Fadenführung
191.0142	Schauglas

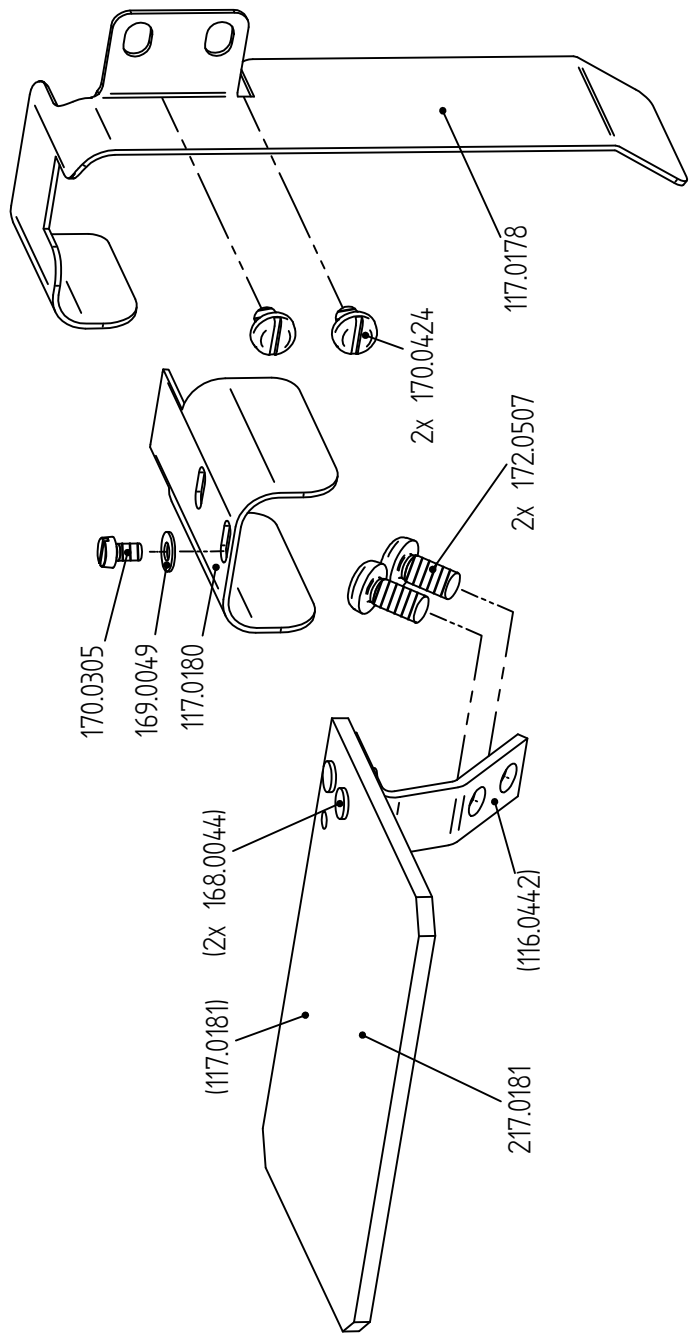


Ausführung "string lasting" Verfahren

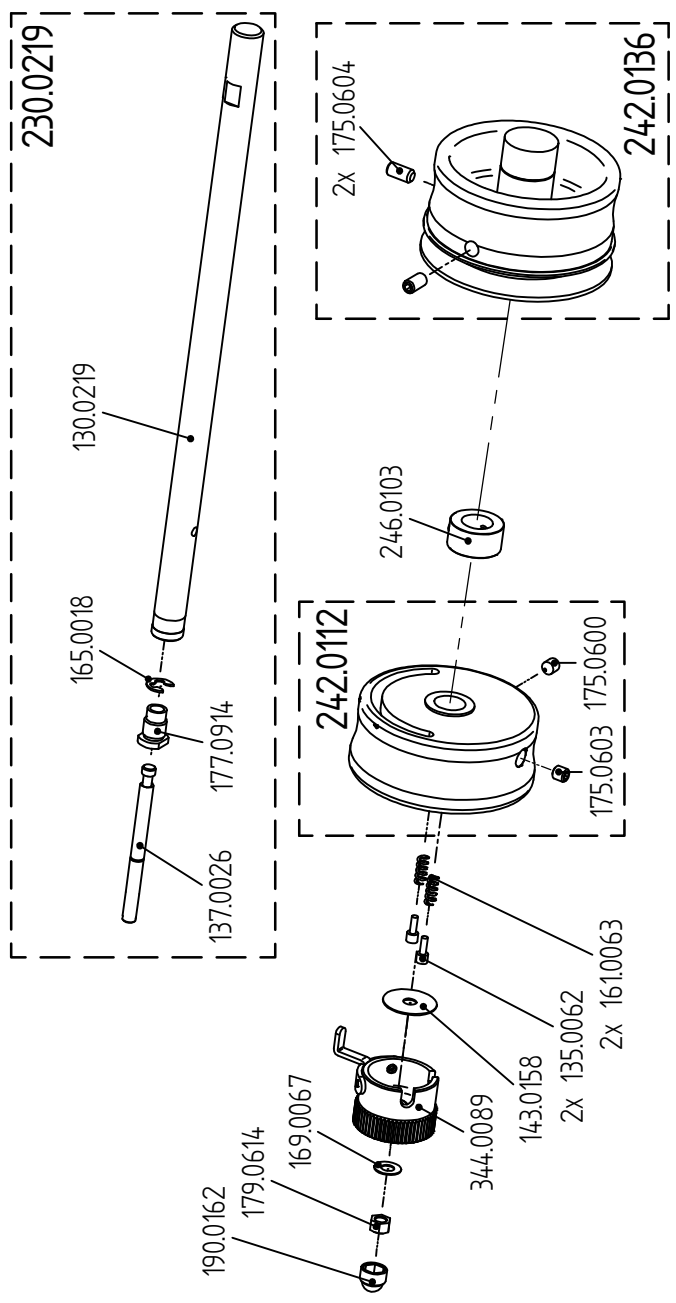
Teile-Nr.	Benennung
112.0116	Deckel zum Ständer
133.0119	Gewindestange
161.0010	Druckfeder
170.0505	Zylinderschraube ISO 1207 M5x8
179.0504	Sechskantmutter DIN 934 M5
179.0603	Rändelmutter DIN 466 M6
179.0615	Sechskantmutter ISO 4035 - M6
184.0024	Fadenführung
184.0161	Fadenführung
191.0142	Schauglas



Teile-Nr.	Benennung
117.0178	Schutzblech
117.0180	Schutzblech
169.0049	Scheibe DIN 125 - 1 A - 3,2
170.0305	Zylinderschraube ISO 1207 M3x5
170.0424	Flachkopfschraube ISO 1580 M4x5
172.0507	Flachkopfschraube ISO 1580 - M5x10
217.0181	Schutzvorrichtung kpl.



Teile-Nr.	Benennung
135.0062	Bolzen
143.0158	Scheibe
161.0063	Druckfeder
169.0067	Passscheibe DIN 988 - 6x12x0,5
179.0614	Sechskantmutter ISO 4032 - M6
190.0162	Sechskantschutzkappe
230.0219	Hauptwelle kpl.
242.0112	Handrad
242.0136	Handrad kpl.
246.0103	Stelling
344.0089	Regulierknopf kpl.



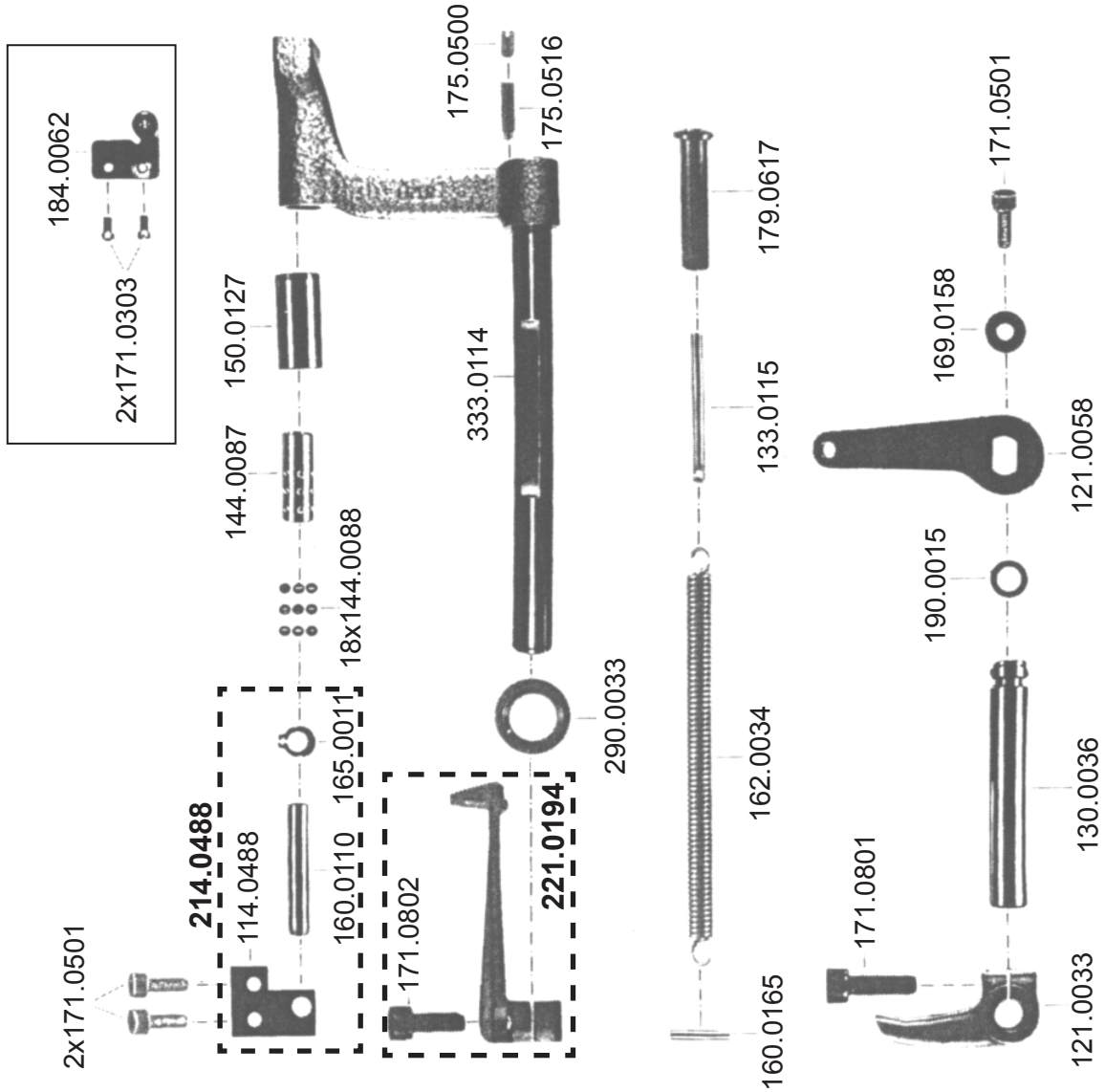
Änderungen vorbehalten

STROBEL

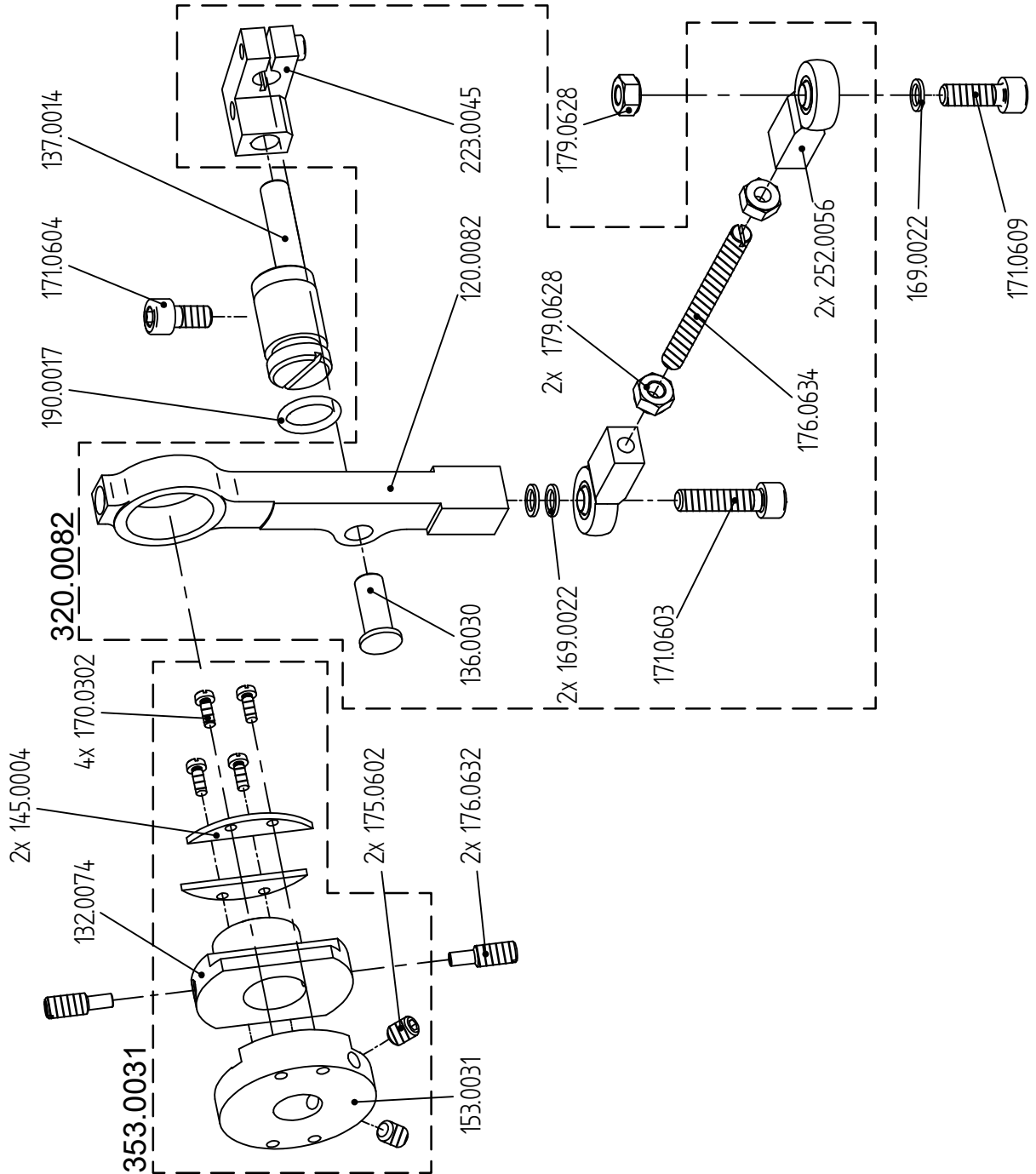
Bl.Nr. **332.30.13**

Teile Nr.	Benennung
214.0488	Lagerbock kpl. mit 114.0488, 160.0110, 165.0011
121.0033	Hebel
121.0058	Hebel
221.0194	Klemmhebel mit 171.0802
130.0036	Welle
333.0114	Lagerarm kpl. mit 114.0123, 133.0114
133.0115	Federeinhängelbolzen
144.0087	Kugelhäufig
144.0088	Kugel
150.0127	Buchse
160.0165	Zylinderstift
162.0034	Zugfeder
169.0158	Scheibe 6,4
171.0501	Zylinderschraube m. Iskt. M5x12
171.0801	Zylinderschraube m. Iskt. M8x25
175.0500	Gewindestift m. Iskt. M5x6
175.0516	Gewindestift m. Iskt. M5x25
179.0617	Federspannmutter
190.0015	O-Ring
290.0033	Radial-Wellenichtring
nur Kl. 142-30, -40	
171.0303	Zylinderschraube m. Iskt. M3x4
184.0062	Fadenabschneider

Änderungen vorbehalten

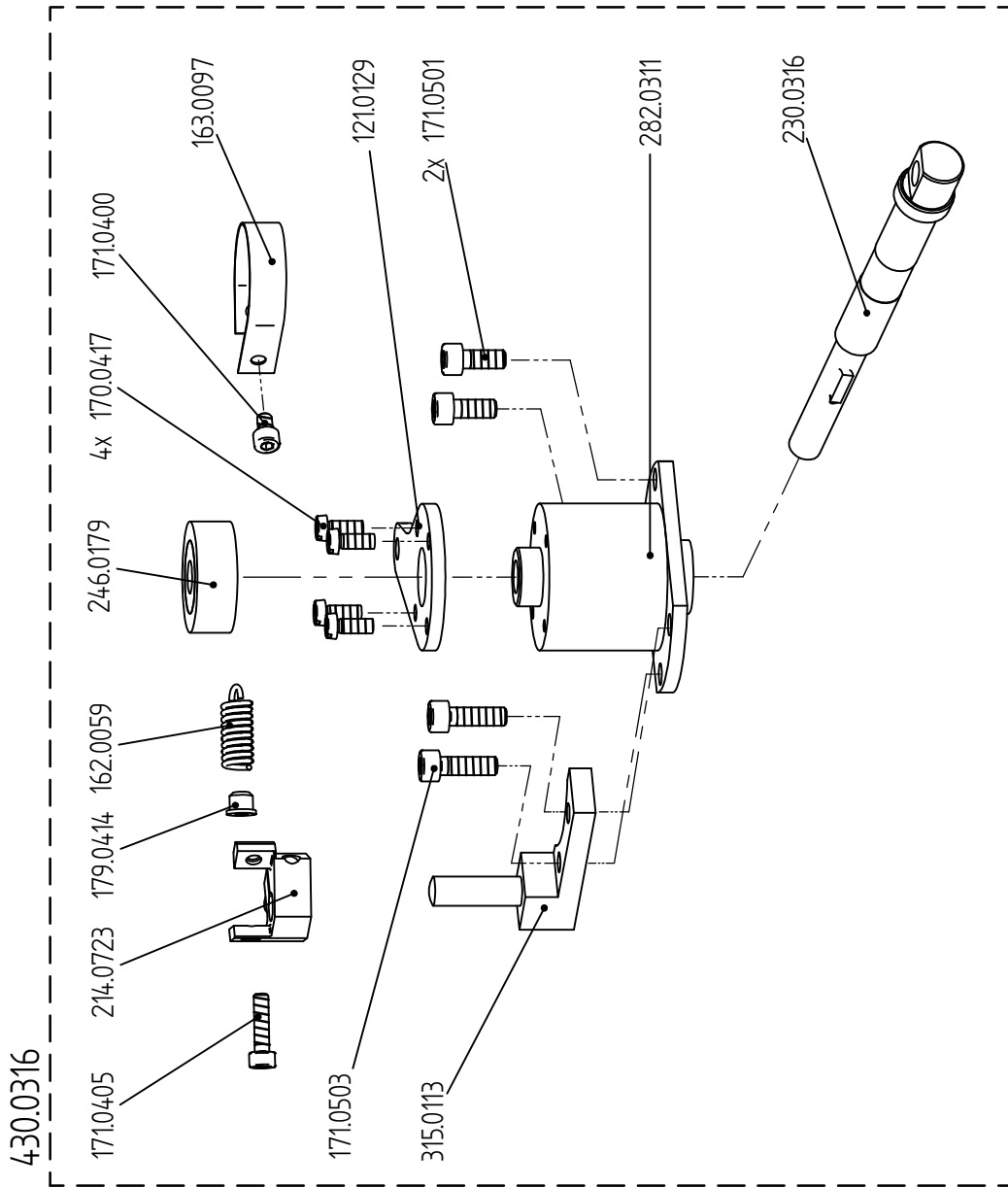


Strobel-Nr.	Benennung
120.0082	Pleuel
132.0074	Stellexzenter
136.0030	Bolzen m. Kopf
137.0014	Exzenterbolzen
145.0004	Segment
153.0031	Gleitführung
169.0022	Scheibe
170.0302	Zylinderschraube ISO 1207 - M3 x 8
171.0603	Zylinderschraube ISO 4762 - M6 x 25
171.0604	Zylinderschraube
171.0609	Zylinderschraube ISO 4762 - M6 x 18
175.0602	Gewindestift ISO 4026 - M6 x 8
176.0632	Gewindestift mit Zapfen
176.0634	Gewindestift DIN EN 24766 - M6x30
179.0628	Sechskantmutter ISO 4032 - M6
190.0017	O-Ring
223.0045	Schwinge
252.0056	Gelenkkopf

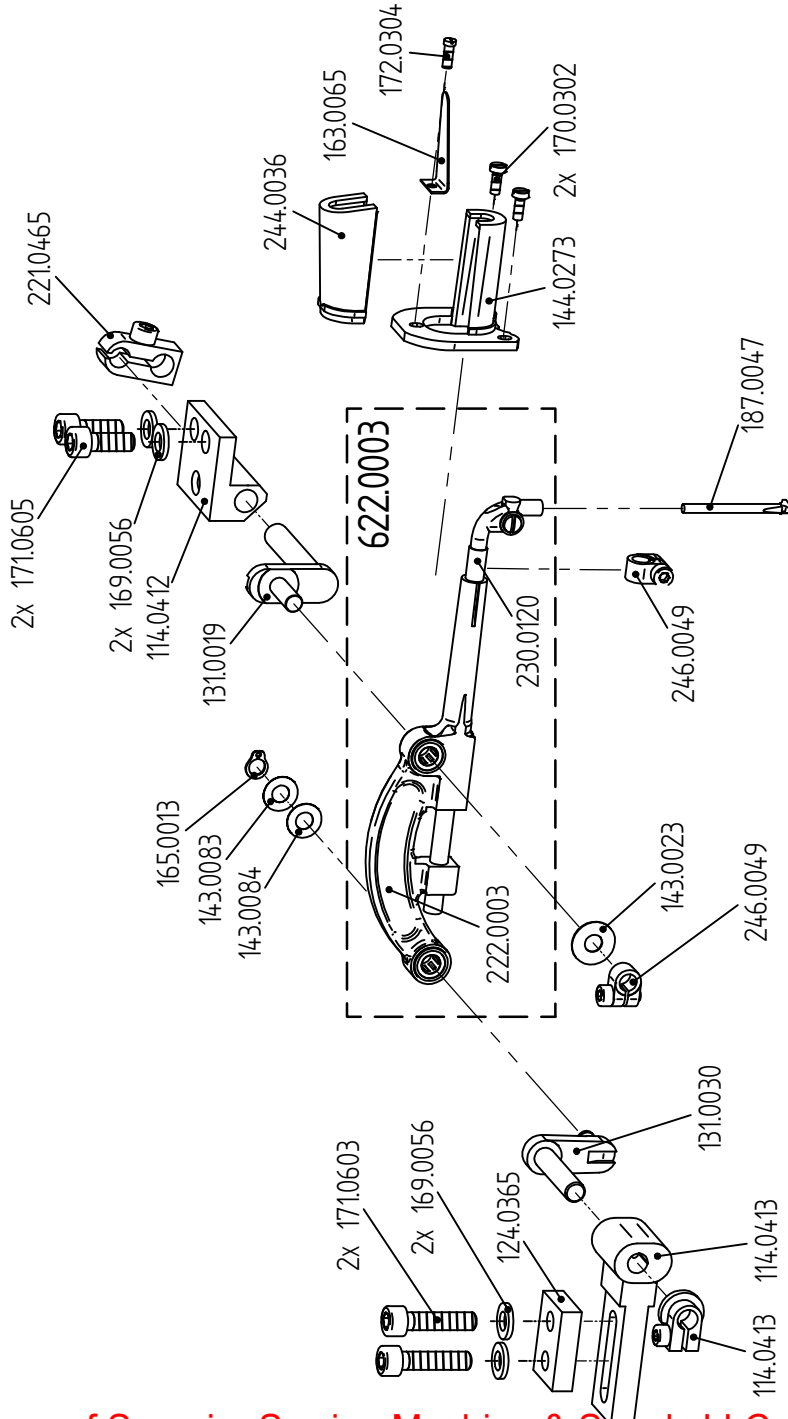


Bl.Nr. 332.36.13

Strobel-Nr. 430.0316	Benennung Freilauf Einbausatz kpl.
-------------------------	---------------------------------------



Teile-Nr.	Benennung
114.0412	Lagerbock
114.0413	Lagerbock
124.0365	Distanzstück
131.0019	Kurbelwelle
131.0030	Kurbelwelle
143.0023	Anlaufscheibe
143.0083	Scheibe DIN 988 - 6 x 12 x 0,1
143.0084	Scheibe DIN 988 - 6 x 12 x 0,2
144.0273	Kappe
163.0065	Blattfeder
165.0013	Sicherungsring DIN 471 - 6x0,7
169.0056	Scheibe DIN 125
170.0302	Zylinderschraube ISO 1207 - M3 x 8
171.0603	Zylinderschraube ISO 4762 - M6 x 25
171.0605	Zylinderschraube ISO 4762 - M6 x 16
172.0304	Linse
187.0047	Greifer
221.0465	Hebel
244.0036	Kappe
246.0041	Stelling
246.0049	Stelling
622.0003	Greiferschlitten kpl.

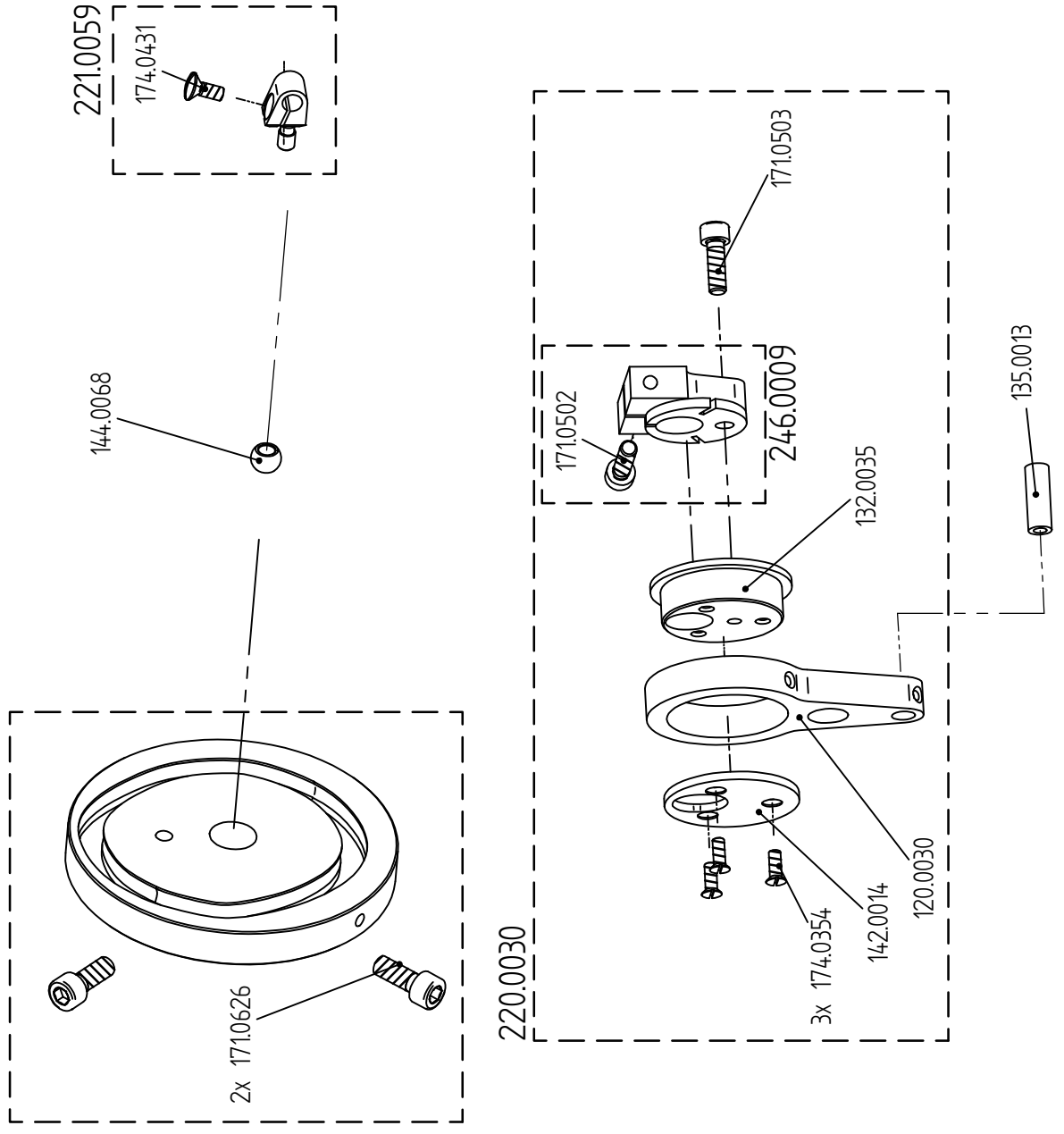


STROBEL

Bl.Nr. 332.39.08

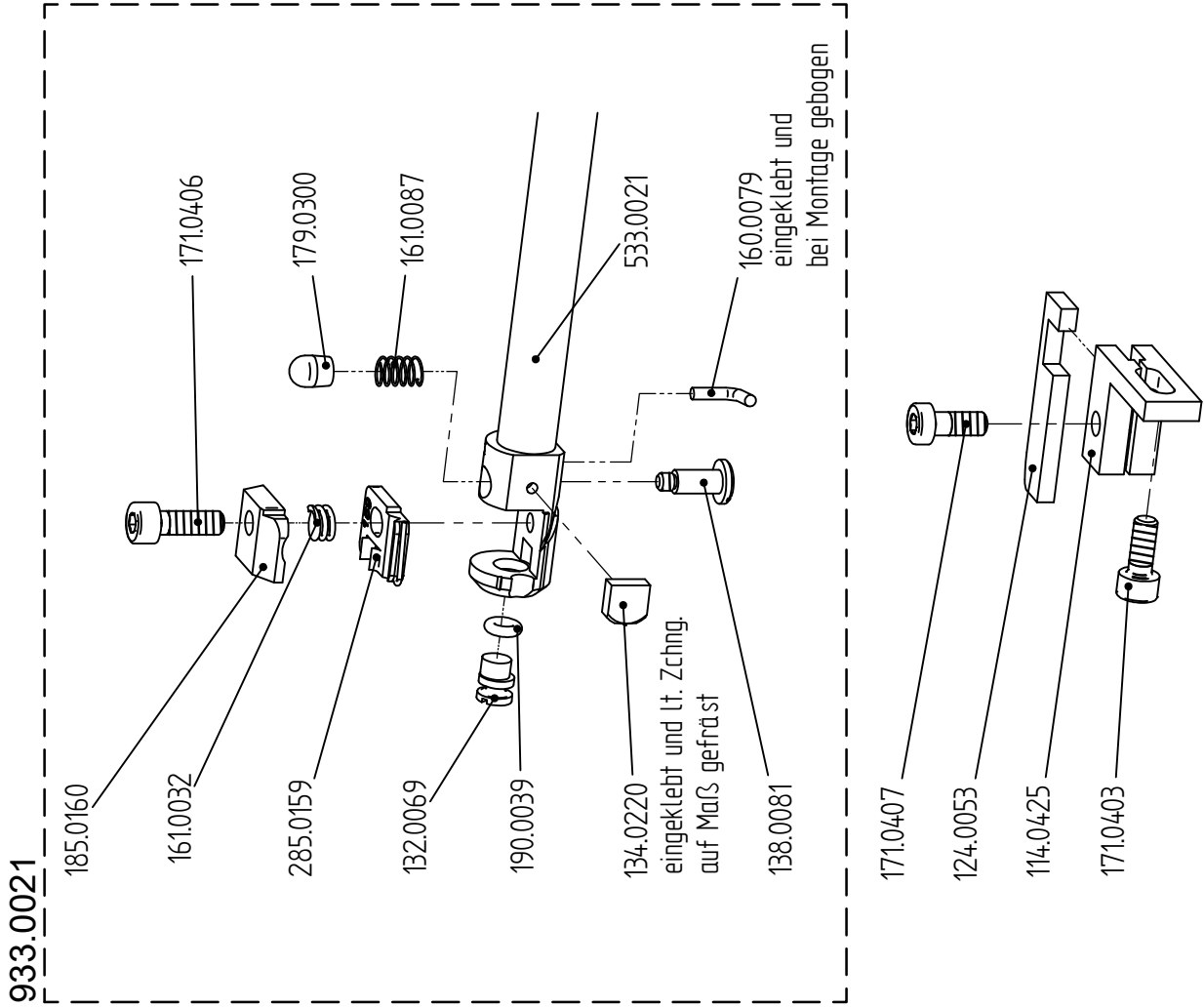
Strobel-Nr.	Benennung
135.0013	Bolzen für Greiferpleuel
144.0068	Rolle
220.0030	Pleuel
221.0059	Hebel
232.0124	Kurve
232.0072	Kurve

232.0072 Kl. 141-30
232.0124 Kl. 141-23



Bl.Nr. 332.40.16

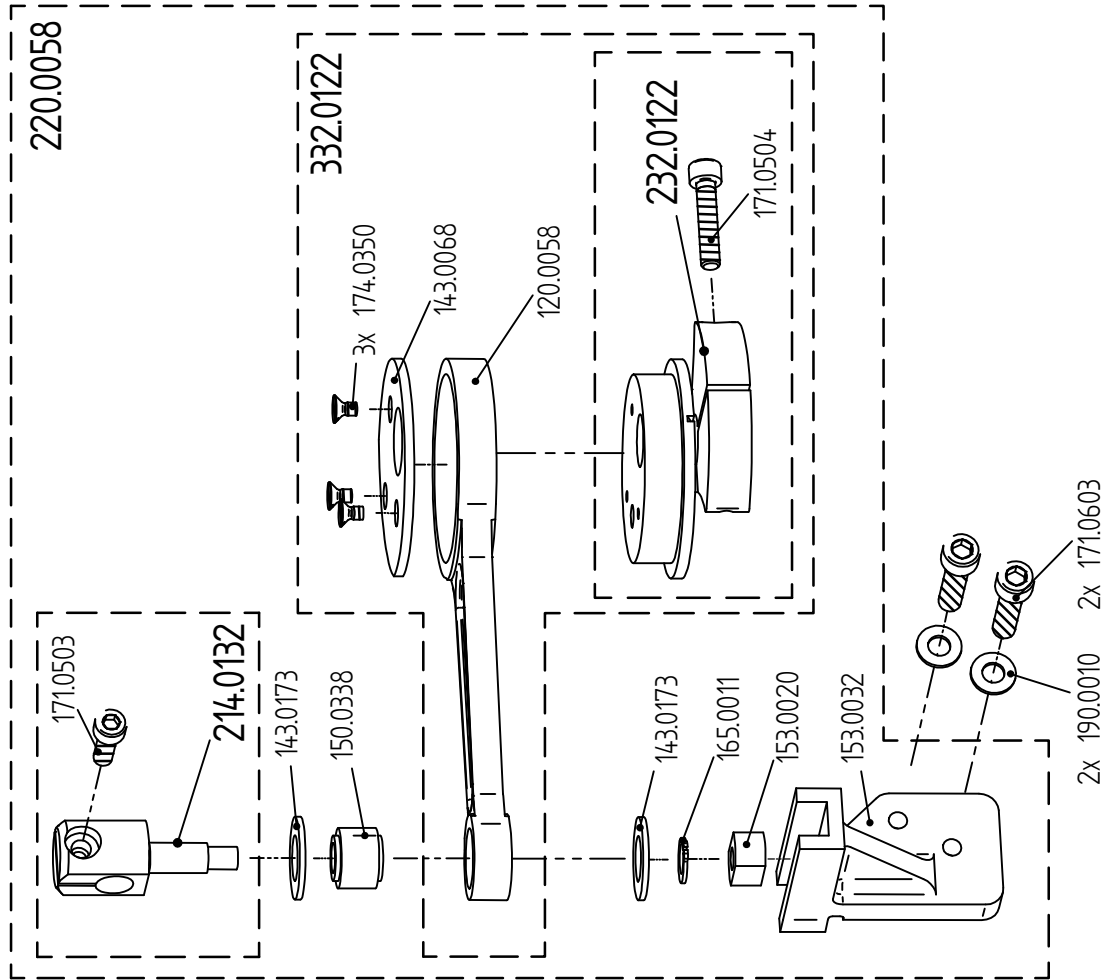
Strobel-Nr.	Benennung
114.0425	Lagerbock
124.0053	Lüfterleiste
171.0403	Zylinderschraube ISO 4762 - M4 x 10
171.0407	Zylinderschraube DIN 6912 - M4 x 10
933.0021	Nadelstange kpl.

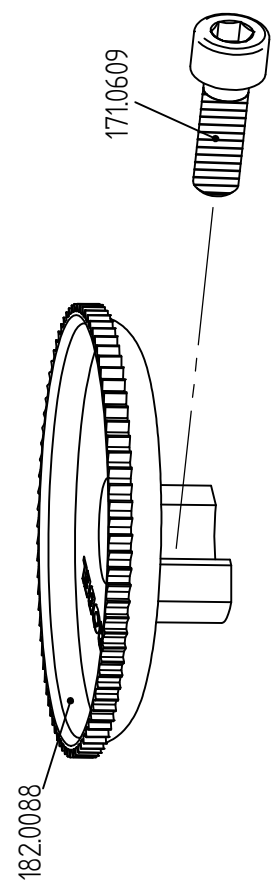


STROBEL

Bl.Nr. 332.4.1.23

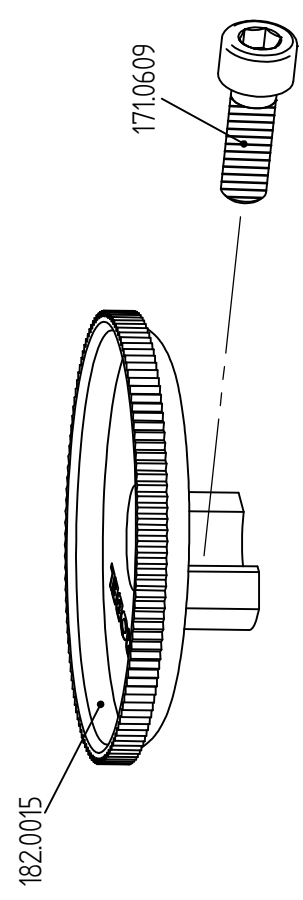
Teile-Nr.	Benennung
171.0603	Zylinderschraube ISO 4762 - M6 x 25
190.0010	Dichtungsscheibe
220.0058	Pleuel kpl.



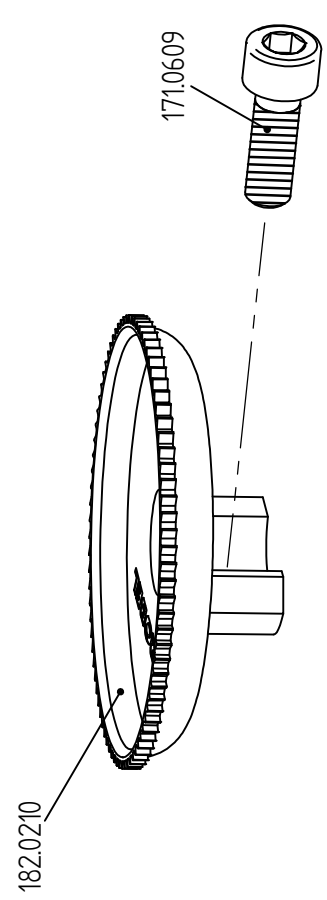


Teile-Nr.	Benennung
171.0609	Zylinderschraube ISO 4762 - M6 x 18
182.0088	Transporteller

Zusatzausstattung



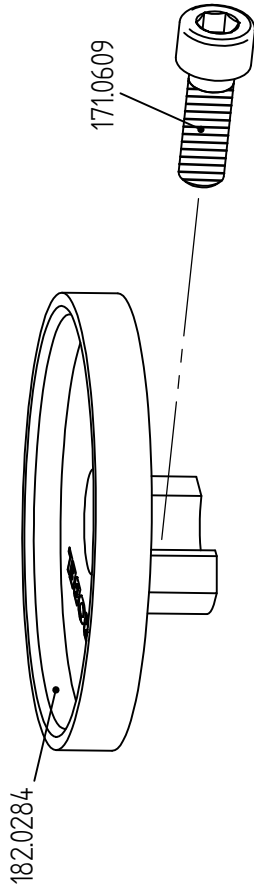
Zusatzausstattung	
Teile-Nr.	Benennung
182.0015	Transporteller
182.0210	Transporteller



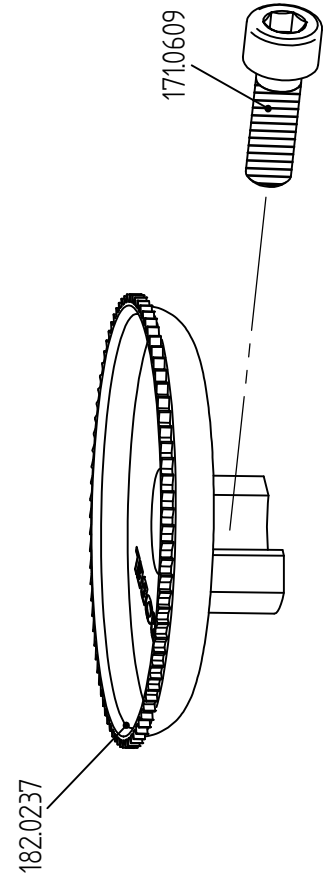
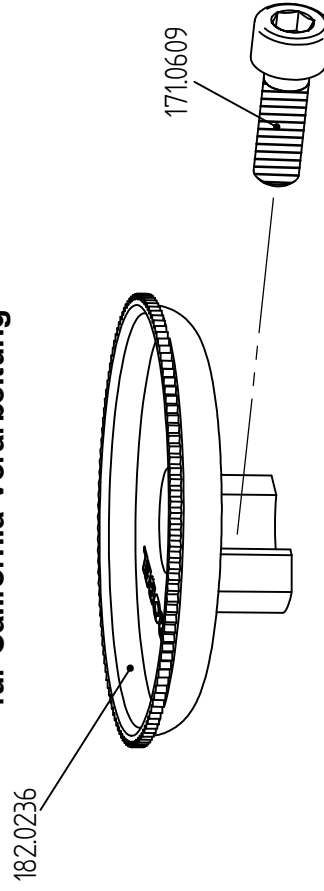
Zusatzausstattung	
Teile-Nr.	Benennung
171.0609	Zylinderschraube ISO 4762 - M6 x 18
182.0236	Transportteller
182.0237	Transportteller
182.0284	Transportteller Ø60,5 mm

Zusatzausstattung

für markierungsempfindliches Nähgut

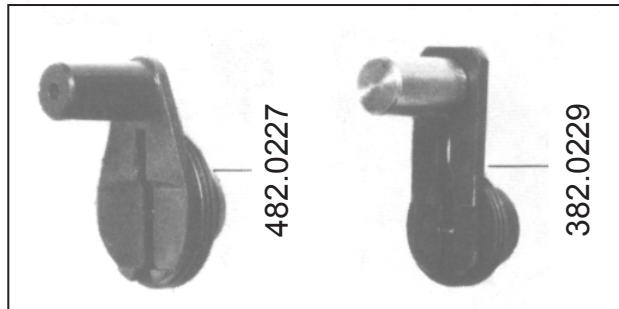
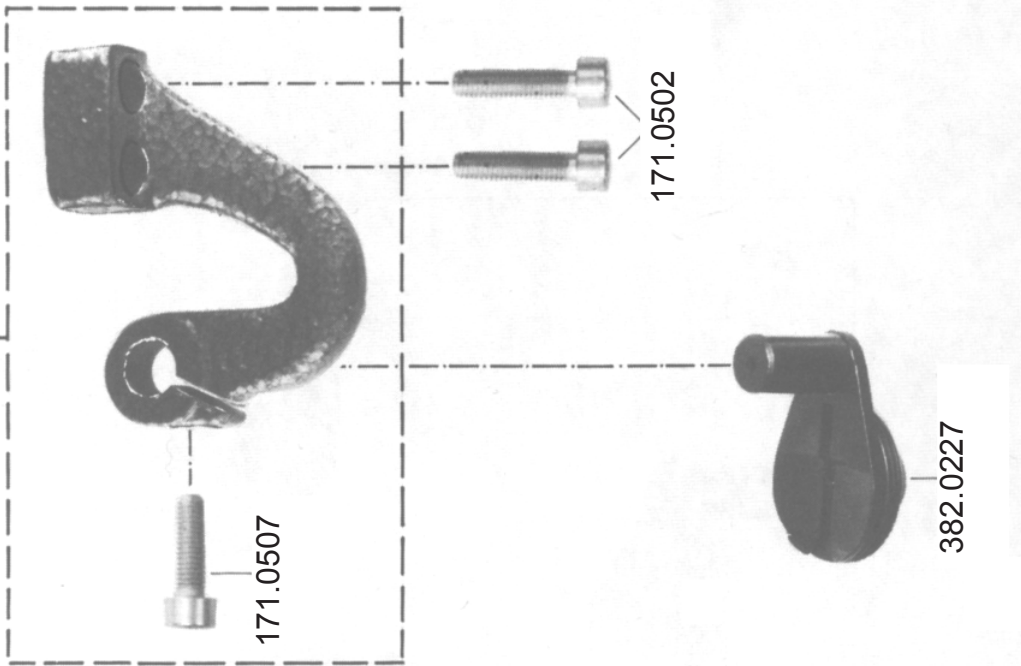


für California-Verarbeitung



Teile Nr.	Benennung
214.0306 171.0502 382.0227	Tellerarm mit 171.0507 Zylinderschraube m. Iskt. M5x20 Anpressteller kpl. Ø27 mm, gerillt, Randhöhe 3 mm mit 134.0206, 252.0054, 160.0196, 166.0015, 182.0227
482.0227	Zusatzausstattung: Anpressteller kpl. Ø27 mm, gerillt, Randhöhe 3 mm mit 134.0207, 252.0054, 160.0196, 166.0015, 182.0227
382.0229	Anpressteller kpl. Ø20 mm, gerillt, Randhöhe 3 mm mit 234.0107, 134.0208, 252.0054, 160.0196, 166.0015, 179.0609, 182.0229

214.0306

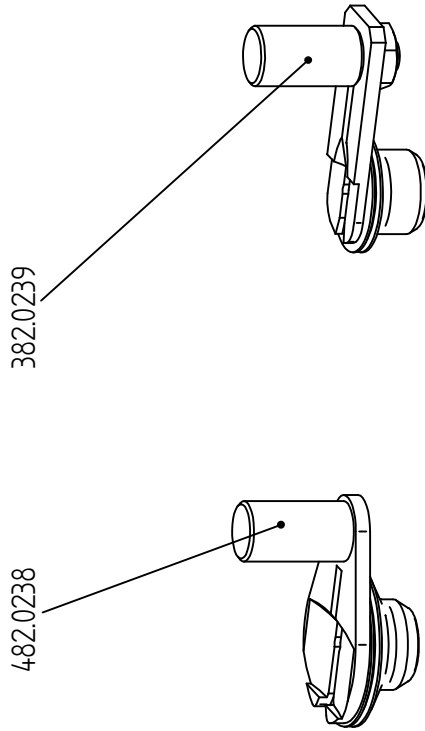


ZUSATZAUSSTATTUNG für California-Verarbeitung

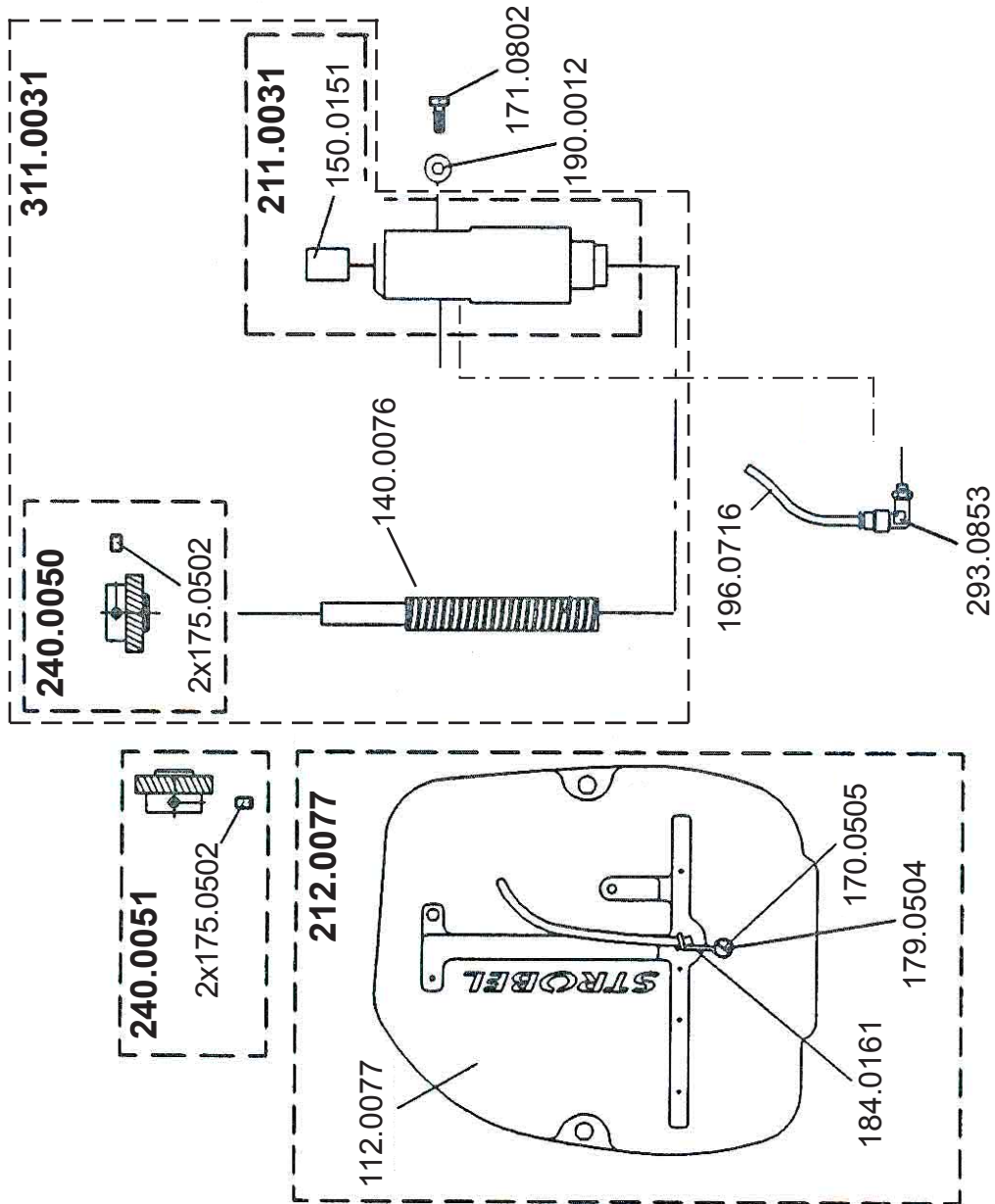
Bl.Nr. 332.46.09

STROBEL

Strobel-Nr.	Benennung
382.0239	Anpressteller kpl. Ø27, gerillt, Rh 1,8
482.0238	Anpressteller kpl. Ø20, gerillt, Rh 1,8



Teile Nr.	Benennung
311.0031	Ölpumpe kpl.
	bestehend aus:
211.0031	Ölpumpe mit 150.0151
240.0050	Zahnrad mit 2x175.0502
140.0076	Schnecke
212.0077	Ölfangdeckel kpl. mit 112.0077, 170.0505, 179.0504, 184.0161
240.0051	Zahnrad mit 2x175.0502
171.0802	Zylinderschraube m. Iskt. M8x20
190.0012	Dichtungsscheibe
196.0716	Pneumatikschlauch Ø4
293.0853	L-Einschraubanschluß M5x4

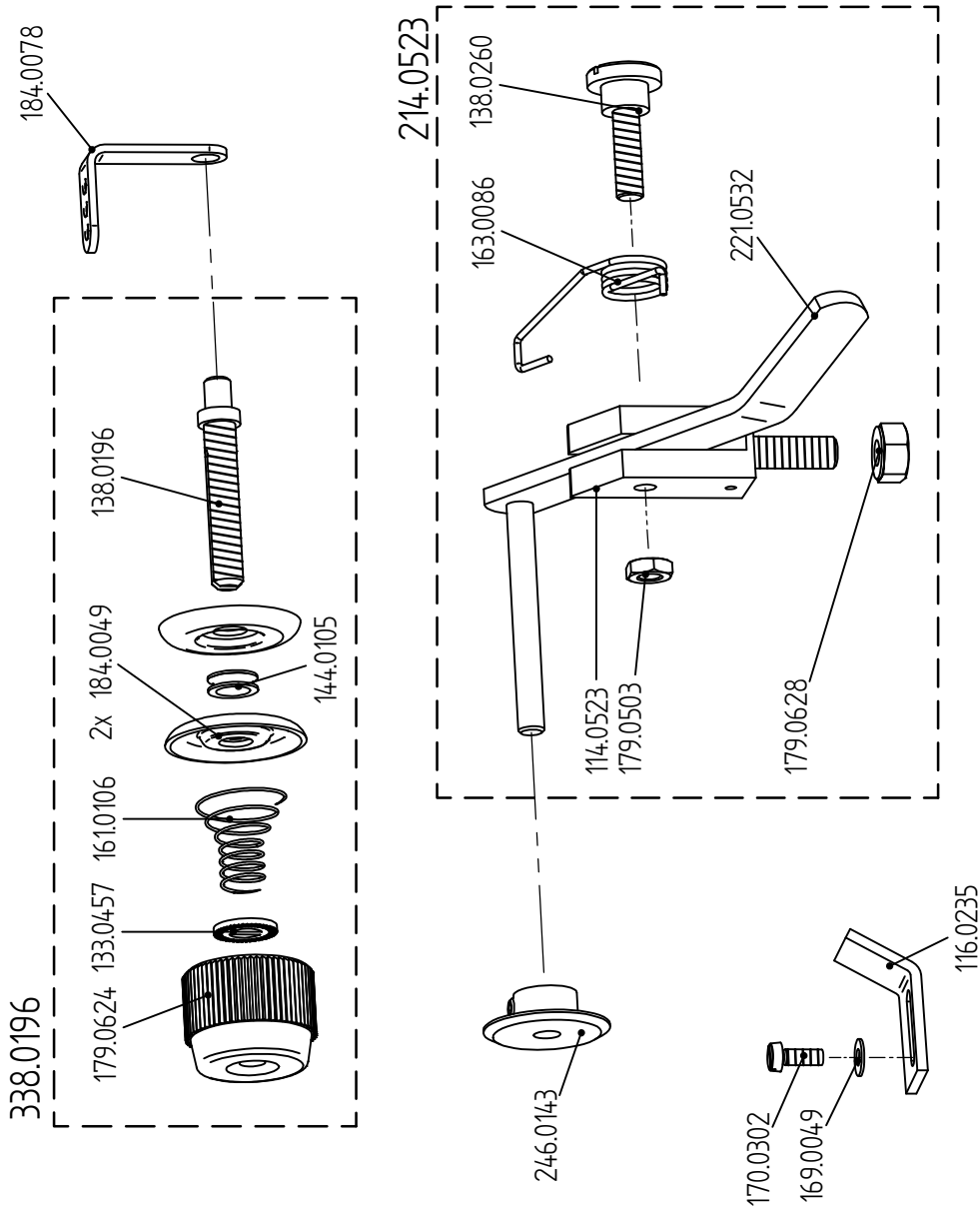


Änderungen vorbehalten

STROBEL

Bl.Nr. 332.63.13

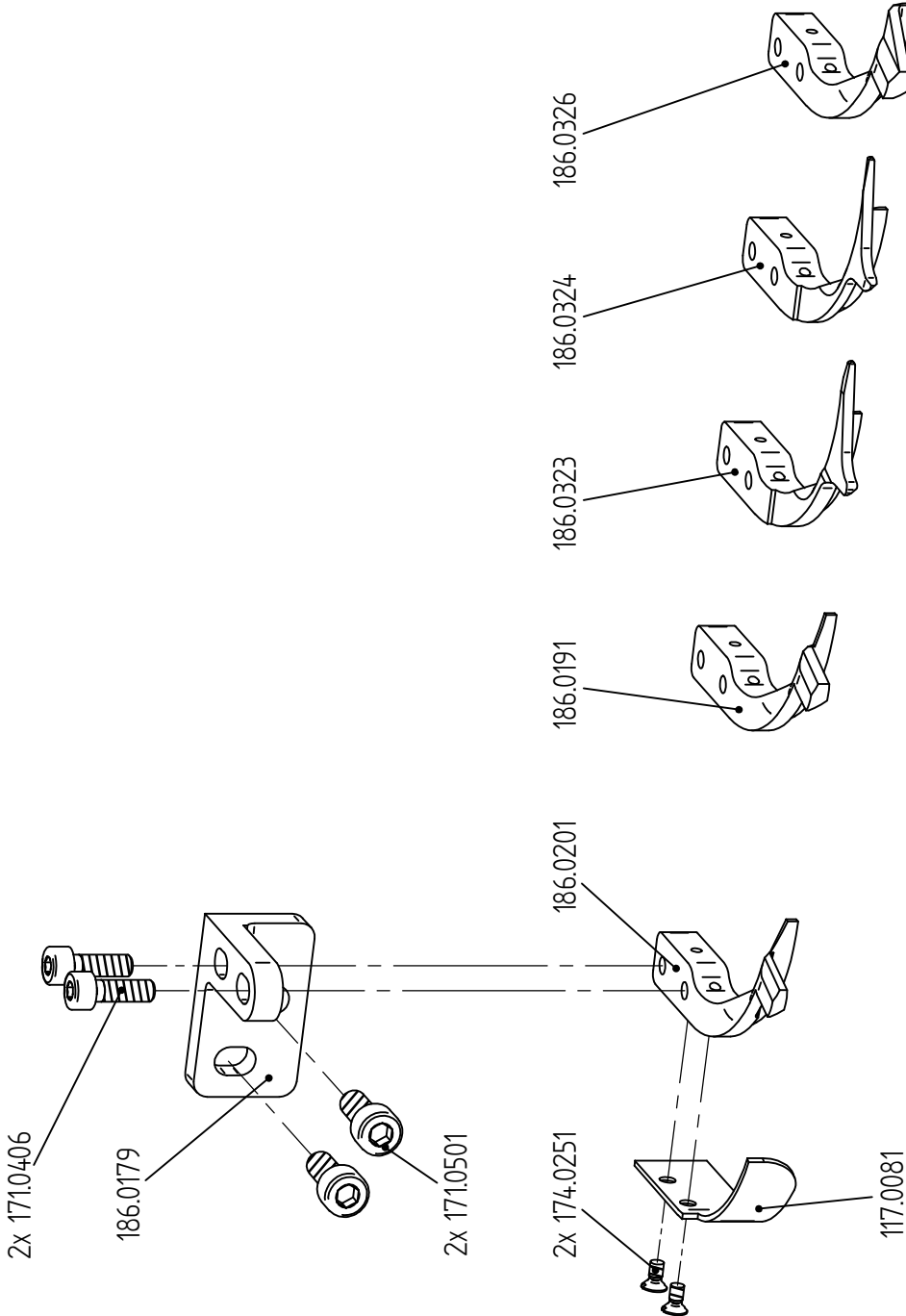
Strobel-Nr.	Benennung
116.0235	Winkel
169.0049	Scheibe DIN 125 - 1 A - 3,2
170.0302	Zylinderschraube ISO 1207 - M3 x 8
184.0078	Fadenführung
214.0523	Fadenspannungslüftung kpl.
246.0143	Lüftungsscheibe kpl.
338.0196	Fadenspannung kpl.



Änderungen vorbehalten

Strobel-Nr.	Benennung
117.0081	Tellerschutz
171.0406	Zylinderschraube ISO 4762 M4 x 12
171.0501	Zylinderschraube DIN 912 - M5 x 12
174.0251	Senkschraube ISO 2009 M2,5x5
186.0179	Lagerbock
186.0201	Materialführung 4,7 mm hoch

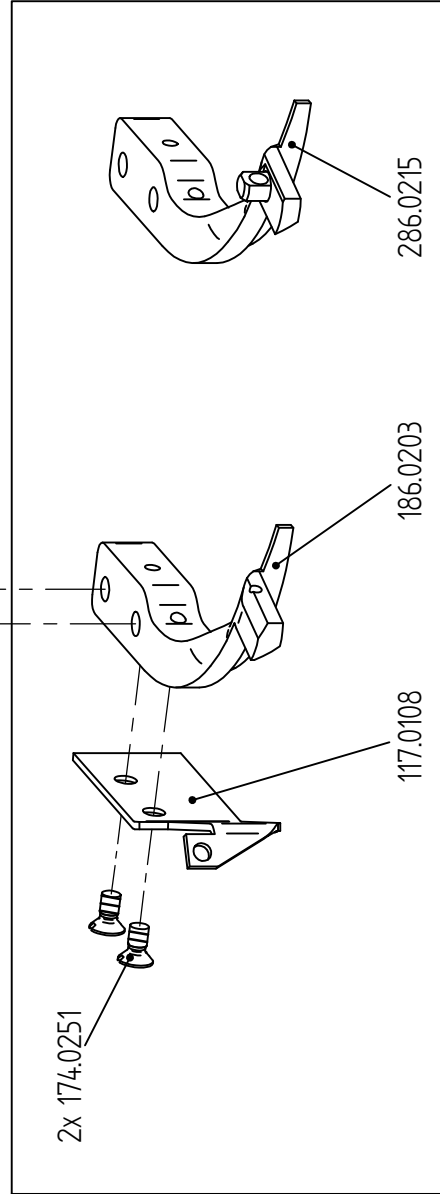
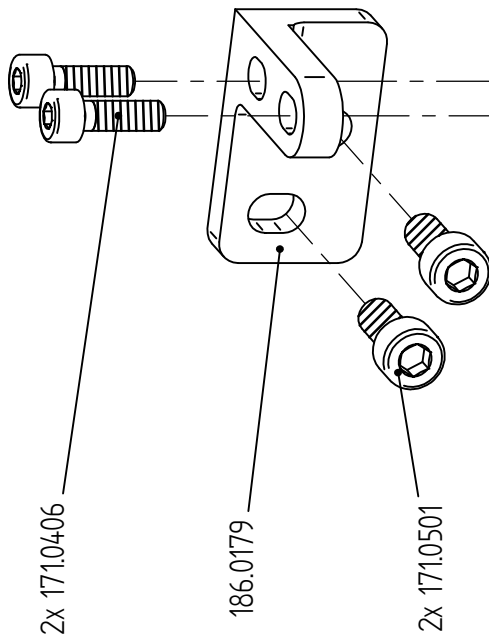
Zusatzausstattung	
186.0191	Materialführung 3,7 mm hoch
186.0323	Materialführung 3,0 mm hoch
186.0324	Materialführung 4,2 mm hoch
186.0326	Materialführung 3,0 mm hoch



Bl.Nr. 332.8121

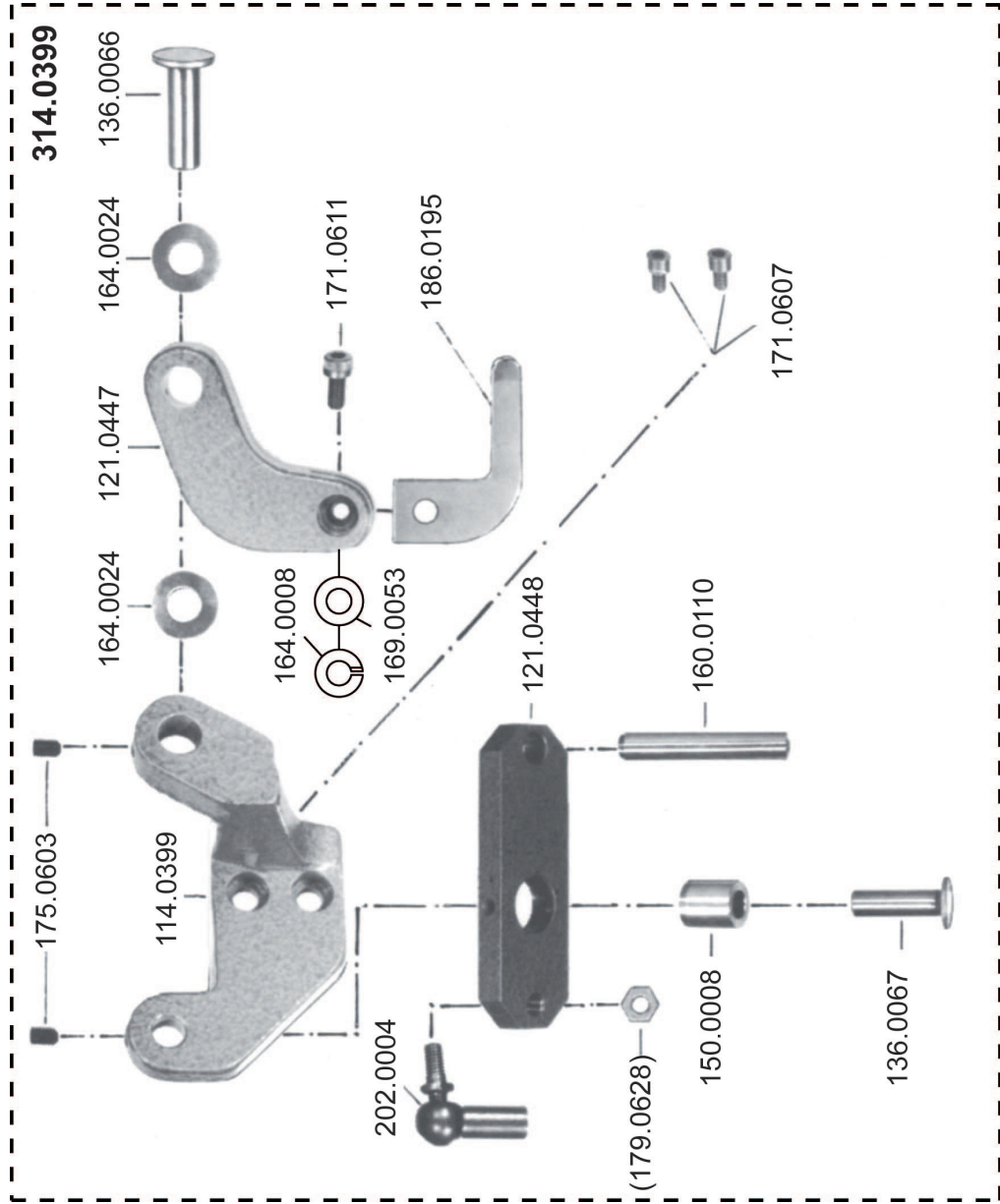
Strobel-Nr.	Benennung
171.0406	Zylinderschraube ISO 4762 M4 x 12
171.0501	Zylinderschraube DIN 912 - M5 x 12
186.0179	Lagerbock

Zusatzausstattung	
117.0108	Tellerschutz
174.0251	Senkschraube ISO 2009 M2,5x5
186.0203	Materialführung für Schnur bis Ø1,7
286.0215	Materialführung für Schnur bis Ø2,5



ZUSATZAUSSTATTUNG für "string lasting" Verfahren

Teile Nr.	Benennung
314.0399	Einhaltevorrichtung kpl. bestehend aus:
202.0004	Winkelgelenk mit 179.0628
114.0399	Lagerbock
121.0447	Hebel
121.0448	Hebel
136.0066	Bolzen m. Kopf
136.0067	Bolzen m. Kopf
150.0008	Buchse
160.0110	Zylinderstift 8x50
164.0008	Federring B6
164.0024	Federscheibe B10
169.0053	Scheibe Ø6
171.0607	Zylinderschraube m. Iskt. M6x10
171.0611	Zylinderschraube m. Iskt. M6x10
175.0603	Gewindestift m. Iskt. M6x6
186.0195	Materialführung

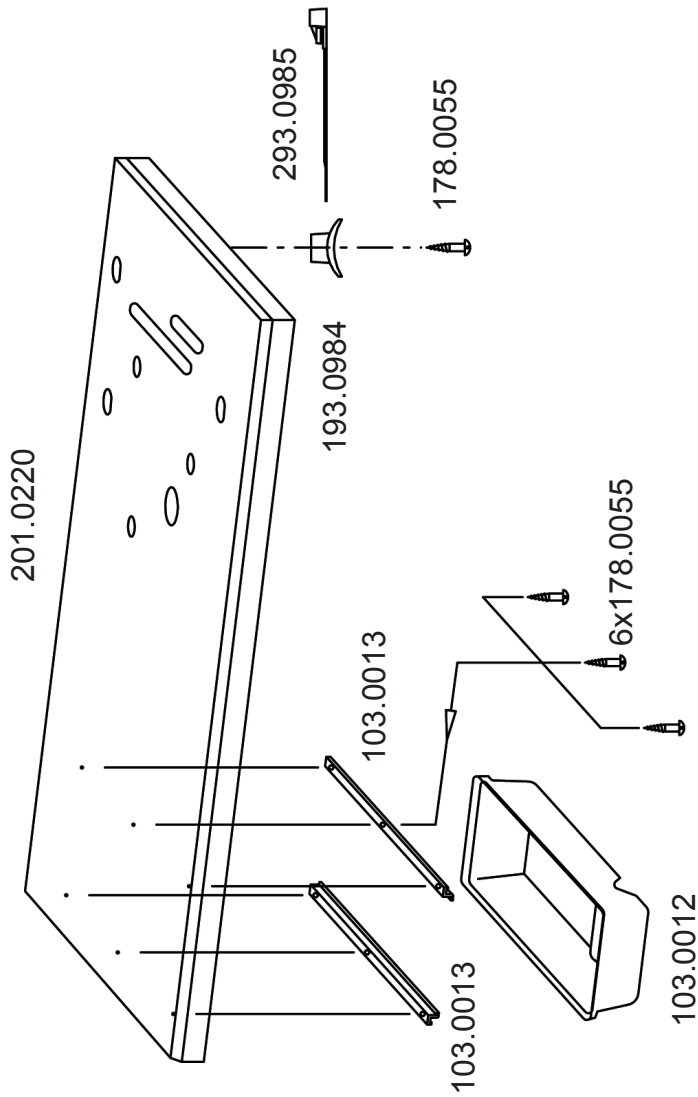


Änderungen vorbehalten

STROBEL

Bl.Nr. 346.32.28

Teile Nr.	Benennung
201.0220	Tischplatte
103.0012	Schubkasten
103.0013	Leiste f. Schubkasten
178.0055	Spanlattenschraube 4x20
193.0984	Befestigungssockel
293.0985	Kabelbinder



Änderungen vorbehalten

STROBEL

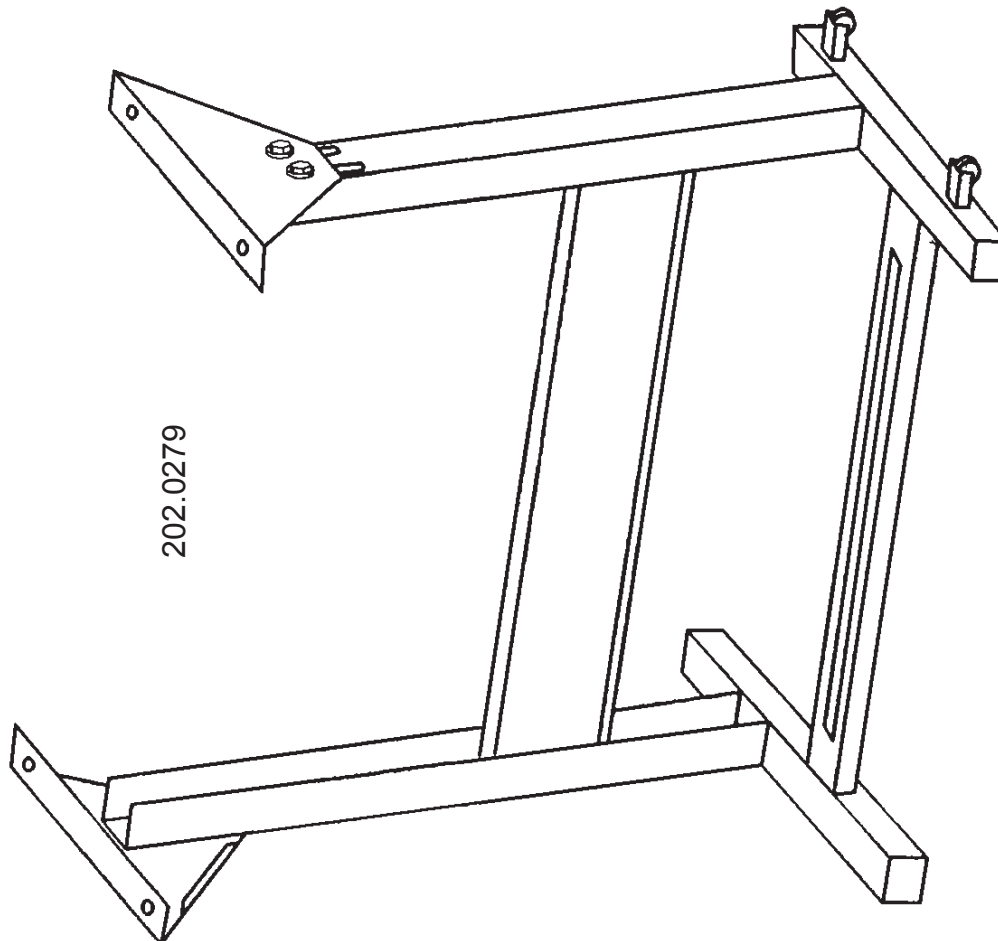
Bl.Nr. **346.01.03**

Teile Nr.

Benennung

202.0279

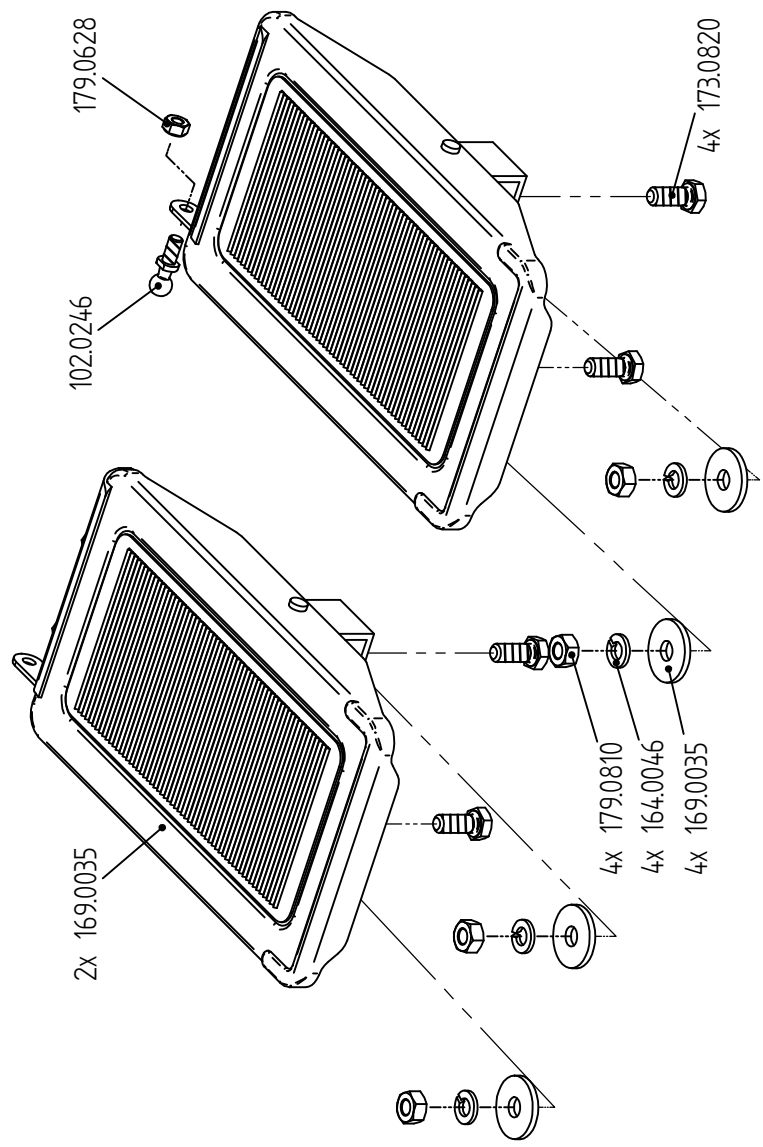
Gestell kpl.



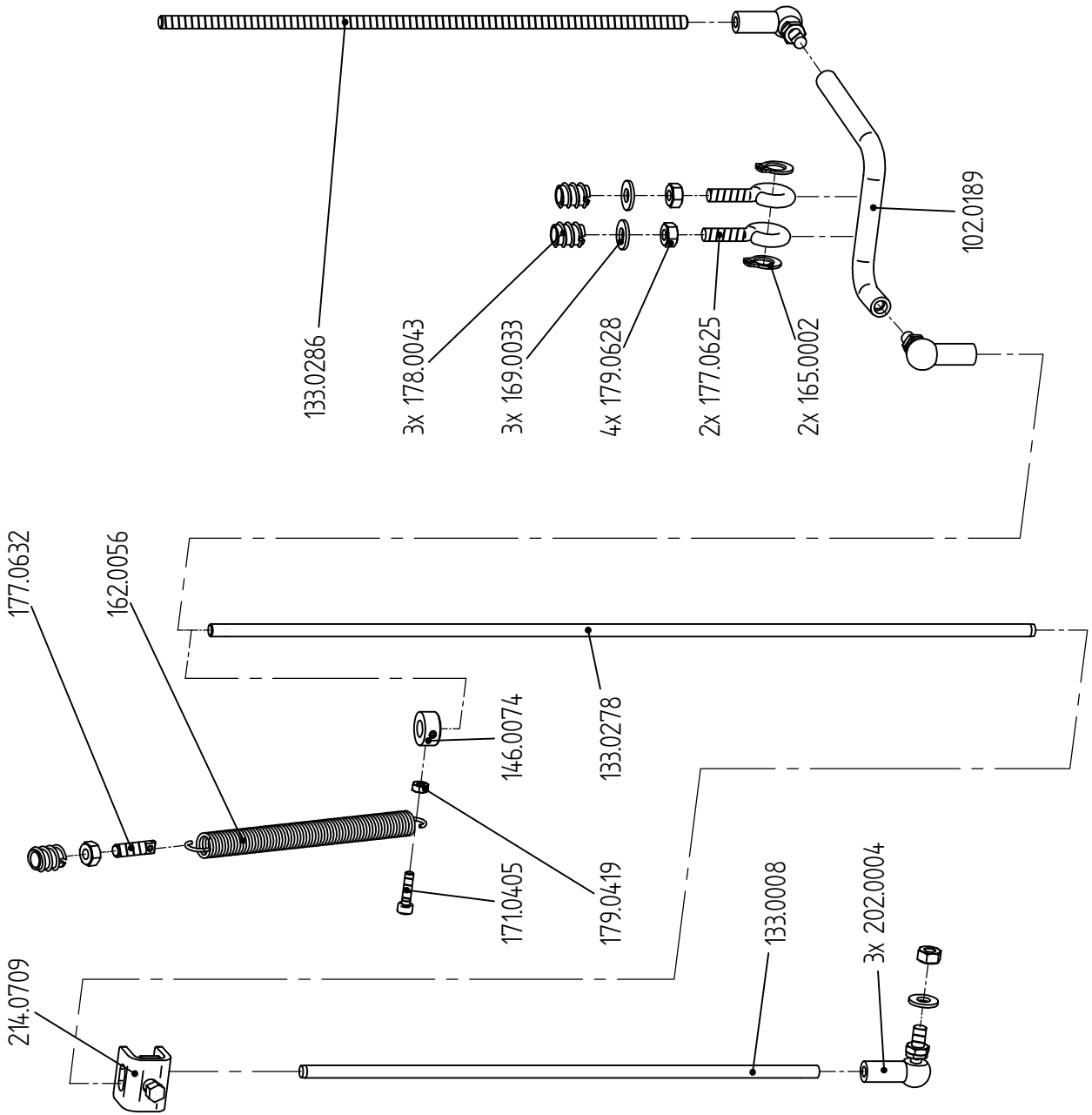
Änderungen vorbehalten

Teile-Nr.	Benennung
102.0246	Kugelbolzen
164.0046	Federing
169.0035	Scheibe
173.0820	Sechskantschraube ISO 4017 M8x20
179.0628	Sechskantmutter ISO 4032 - M6
179.0810	Sechskantmutter
204.0072	Fußtritt

Fußtrittausführung
zum Motor (rechts)
zur Einhaltevorrichtung (links)



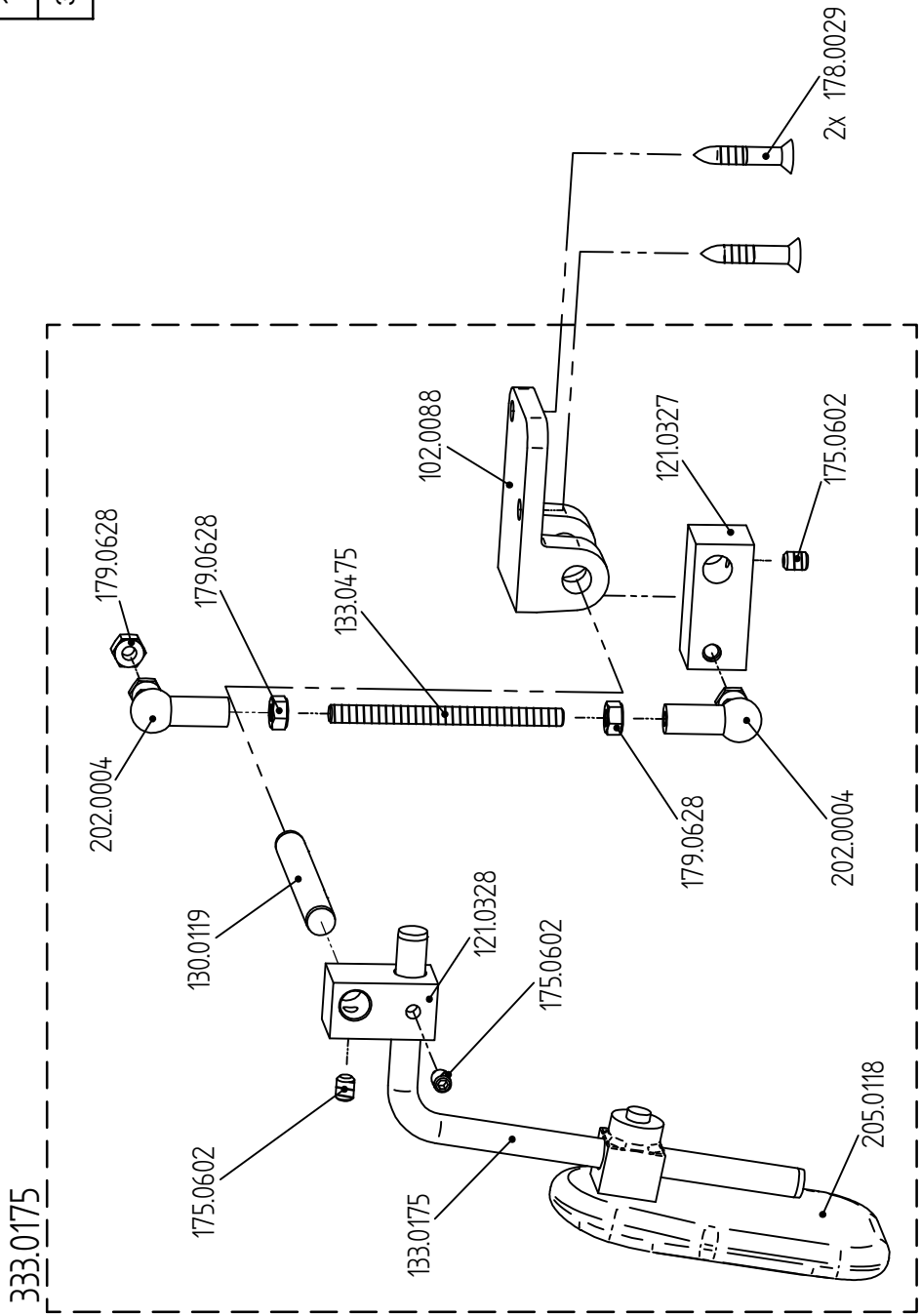
Strobel-Nr.	Benennung
102.0189	Schaltstange
133.0008	Stange mir Gewinde
133.0278	Lüfterstange
133.0286	Gewindestange
162.0056	Zugfeder
165.0002	Greifring
169.0033	Scheibe
171.0405	Zylinderschraube DIN 912 - M4 x 16
177.0625	Ringschraube
177.0632	Federeinhängbolzen
178.0043	Einschraubmutter
179.0419	Sechskantmutter ISO 4032 - M4
179.0628	Sechskantmutter ISO 4032 - M6
202.0004	Winkelgelenk
214.0709	Klemmstück
246.0074	Stelling



Bl.Nr. 347.32.41

Teile-Nr.	Benennung
178.0029	Spanplattenschraube
333.0175	Kniehebl kpl.

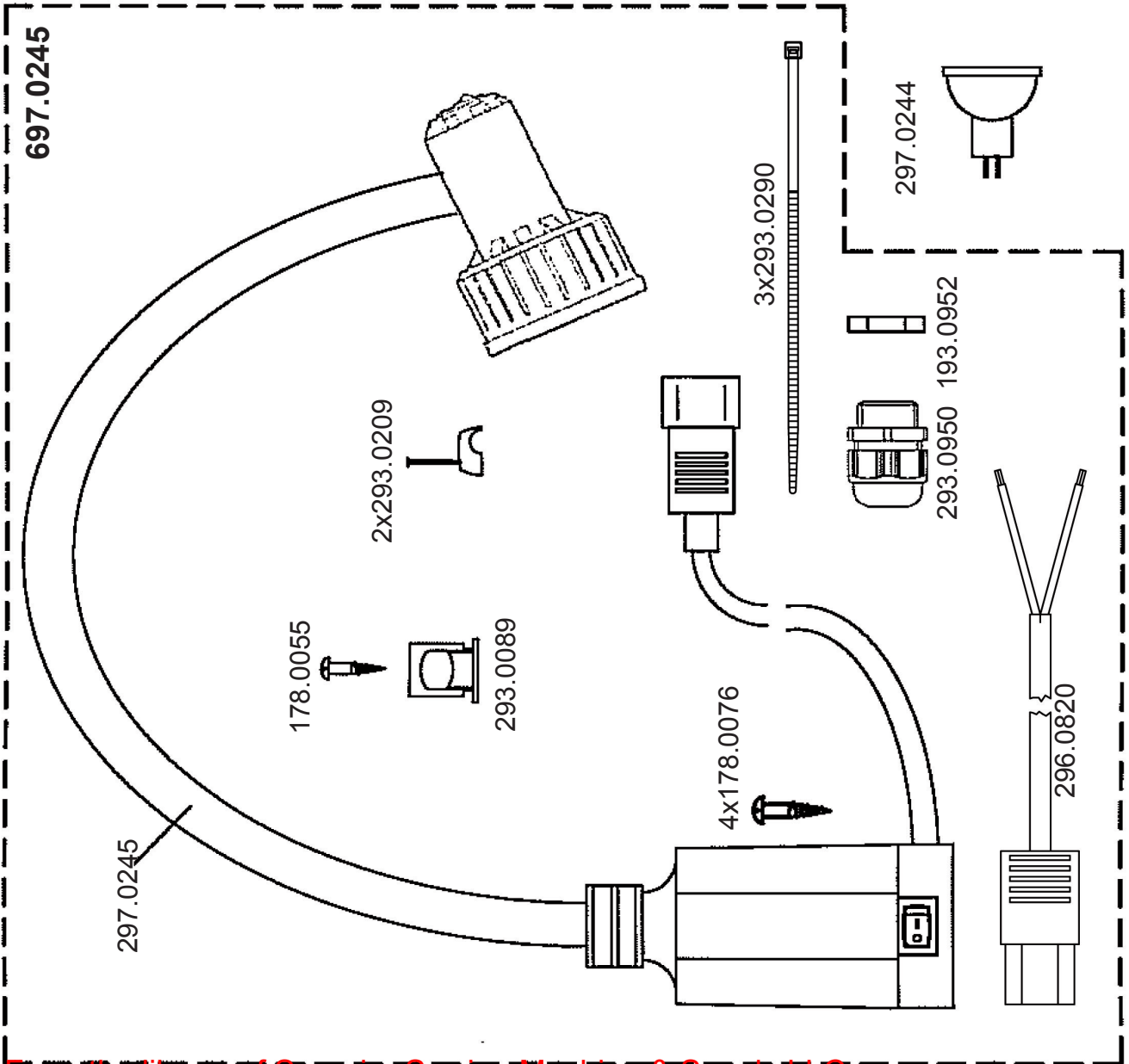
Pneumatische Lüftung



Änderungen vorbehalten

Teile Nr.	Benennung
Für DC1500/DC1550-Nähantriebe mit Netzschalter	
697.0245	Halogenleuchte mit Anschluss kpl. bestehend aus:
178.0055	Spanplattenschraube 4x20
178.0076	Spanplattenschraube 4x45 (in 297.0245 enthalten)
293.0089	ISO-Druckschelle
293.0209	Kabelschelle Ø6
293.0290	Kabelbinder
293.0950	Kabelverschraubung M16
193.0952	Gegenmutter M16
296.0820	Anschlußleitung
297.0245	Halogen-Nählicht
297.0244	Halogen-Glühlampe 12V 12W

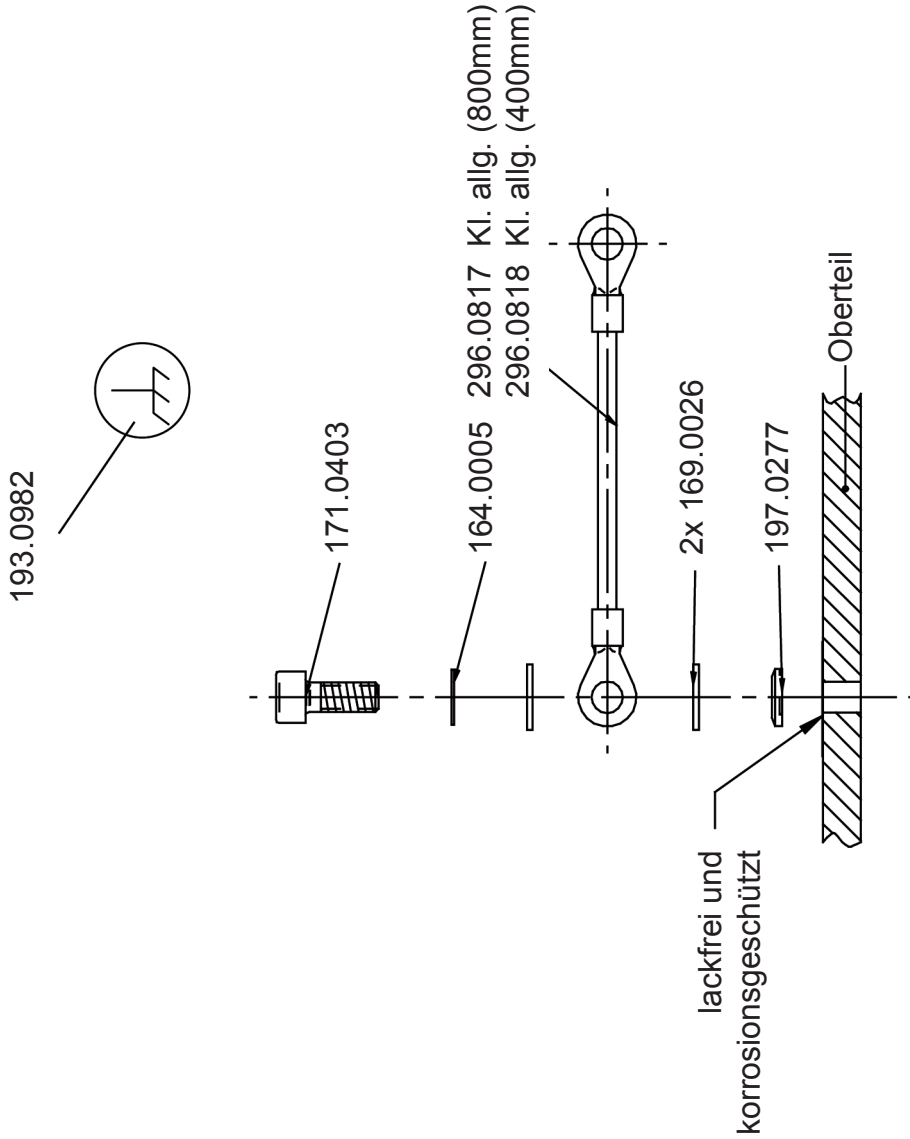
Änderungen vorbehalten



Masse-Anschluss Oberteil

Kl. allg.

Teile Nr.	Benennung
164.0005	Federring
169.0026	Scheibe B4,3
171.0403	Zylinderschraube m. Iskt. M4x10
193.0982	Massezeichen
296.0817	Masse-Anschlussleitung (grau/Länge: 800 mm)
296.0818	Masse-Anschlussleitung (grau/Länge: 400 mm)
197.0277	Kontaktscheibe



Und wir können noch mehr für Sie tun!

Unser Lieferprogramm bietet für jede Branche und jegliche Anforderung genau die richtige Problemlösung.

And we can do a lot more for you!

Our range offers the correct problem solution for every branch and for all requirements.

■ Für die Bekleidungsindustrie:

Ein- und Zweifaden-Hochleistungs-Saummaschinen

Doppelblindstich-Saummaschinen

Zweifaden-Blindstich-Staffiermaschinen

Roll- und Flachpikiermaschinen

Pikier-Automat

und

weitere Spezial-Nähmaschinen

■ *For the clothing industry:*

Single and two thread high performance hemming machines

Bluff edge hemming machines

Two thread blindstitch felling machines

Roll and flat padding machines

Automatic lapel padding machine

and other special sewing machines

■ Für die Schuhverarbeitung:

Einfaden-Überwendlichmaschinen mit und ohne Differentialtransport

■ *For the shoe industry:*

Single-thread overseaming machines with and without differential feed

■ Für Kürschnereien und Pelzkonfektion:

Pelzschnellnäher

Pelzpikiermaschine

Futterstaffiermaschine

■ *For the fur industry:*

Rapid fur sewing machines

Fur padding machine

Lining felling machine

■ Für Heimtextilien:

Ein- und Zweifaden-Blindstichmaschinen

■ *For the home textiles industry:*

Single and two thread blindstitch machines

■ Für die Polsterverarbeitung:

Ein- und Zweifaden-Überwendlichmaschinen

Ein- und Zweifaden-Blindstichmaschinen

■ *For the upholstery industry:*

Single and two thread overseaming machines

Single and two thread blindstitch machines

■ Für die Konfektion technischer Textilien:

Ein- und Zweifaden-Überwendlichmaschinen

■ *For the processing of technical textiles:*

Single and two thread overseaming machines

Noch Fragen?

Dann rufen Sie uns an, schreiben Sie uns oder kommen Sie einfach bei uns vorbei.

Sie können jederzeit weitere Informationen über unsere Produkte anfordern oder die Strobel-Nähmaschinen in unserem Ausstellungsraum live erleben. Wir freuen uns auf Sie!

Any further questions?

Then phone, write or simply come and see us. You can have further information about our products at any time, or experience the Strobel machines live in our show room. We're looking forward to meeting you!

STROBEL

Spezialmaschinen GmbH

Postfach 1242
82168 Puchheim
Siemensstraße 3
82178 Puchheim
DEUTSCHLAND

www.strobel.biz
Telefon: +49 89 80096-0
Telefax: +49 89 80096-190