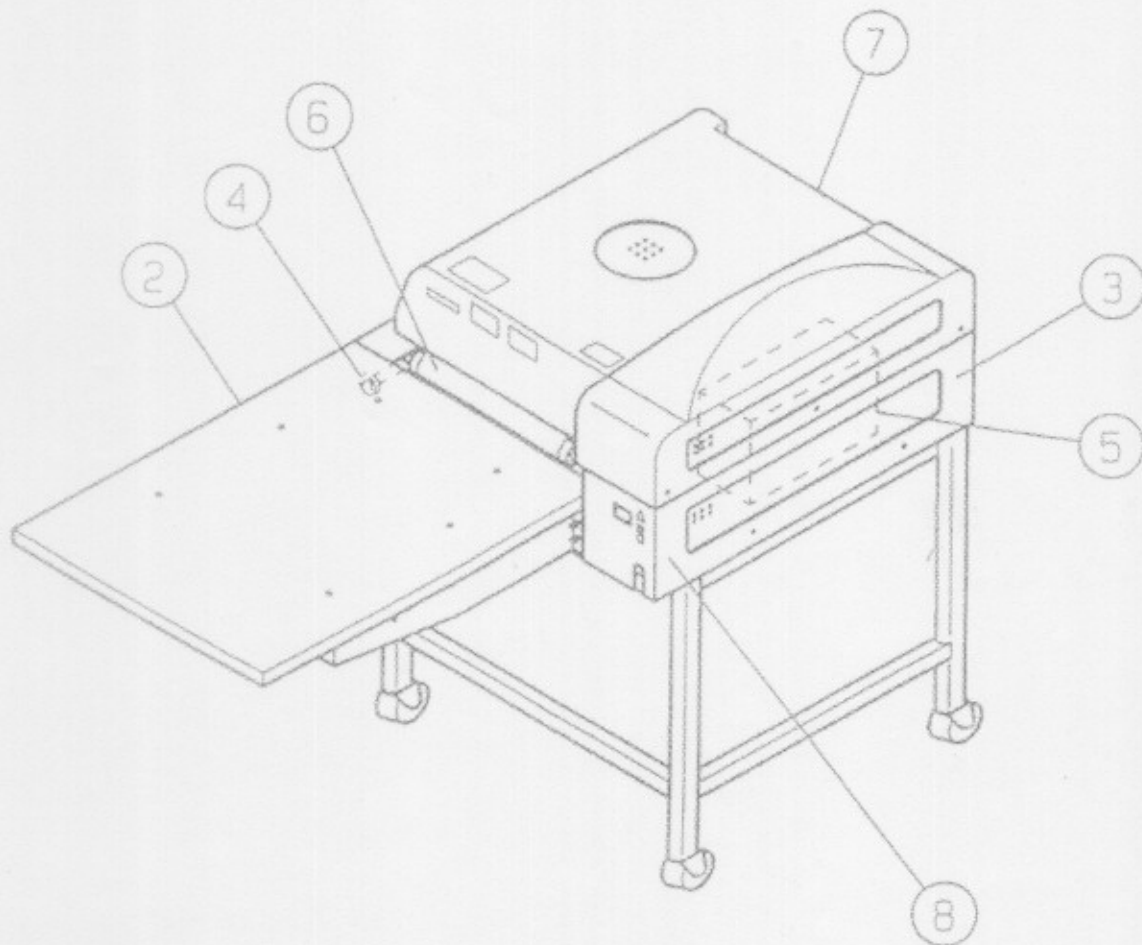


① 全体図  
The whole body



② 本体及びカバー  
Body and cover

③ 駆動部  
Driving parts

④ 圧力部  
Pressure parts

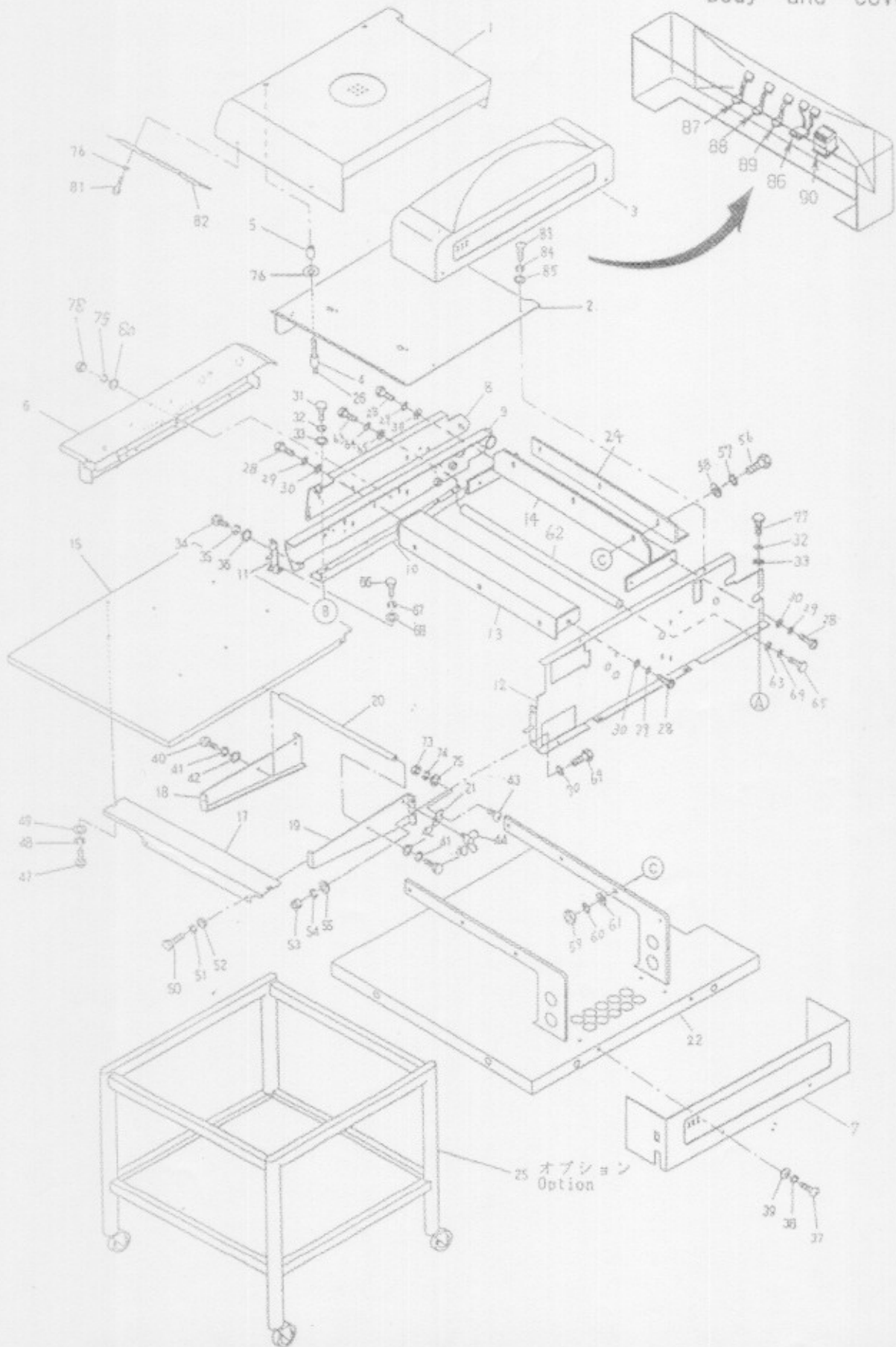
⑤ 電装及びヒーター部  
Electric equipment and heater parts

⑥ ベルト関係及びハケクリーナー部  
Belts and cleaner parts

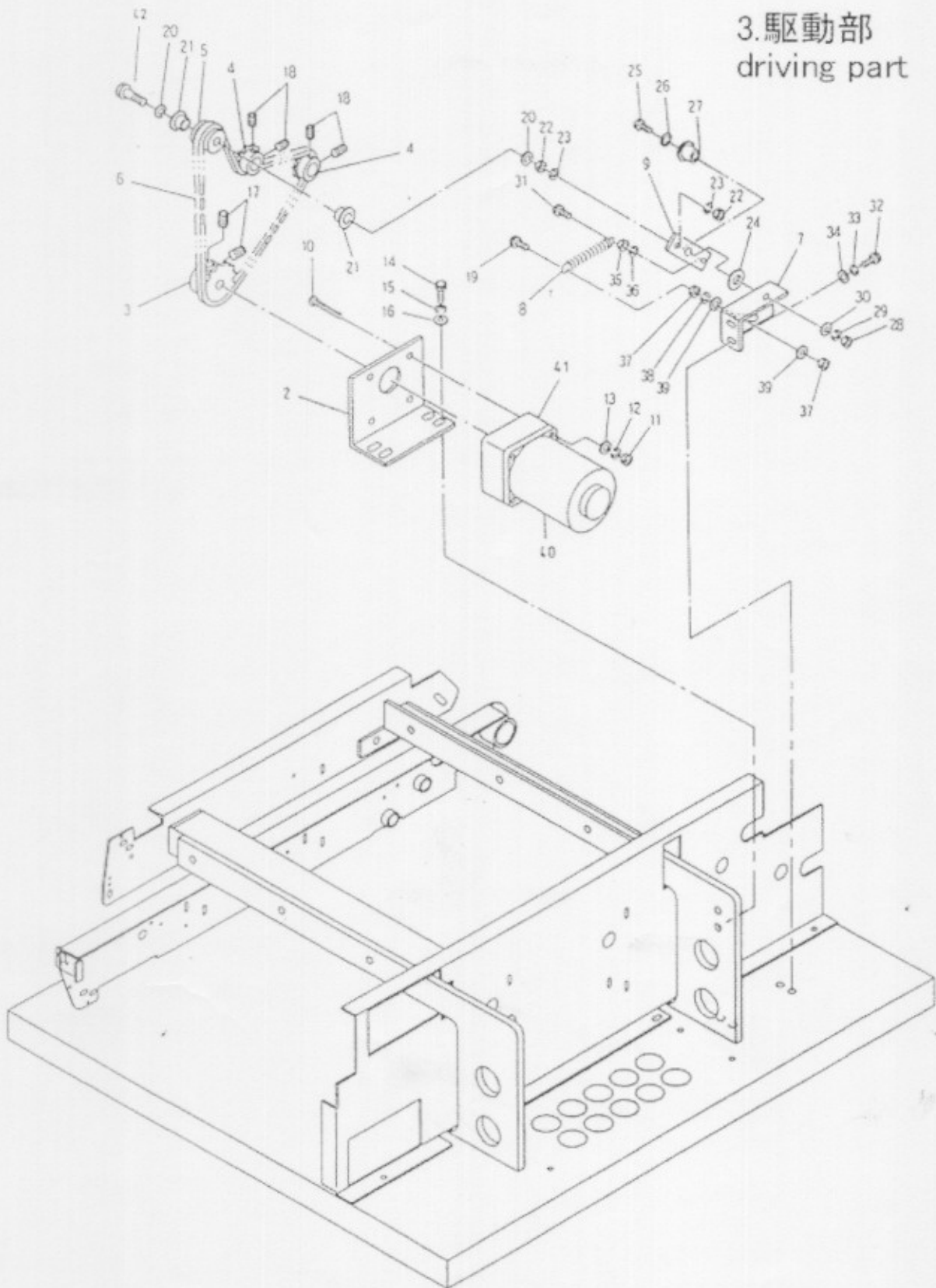
⑦ 回転ハケ部  
Rotary strip-off device

⑧ 蛇行修正部  
Belt warping prevention

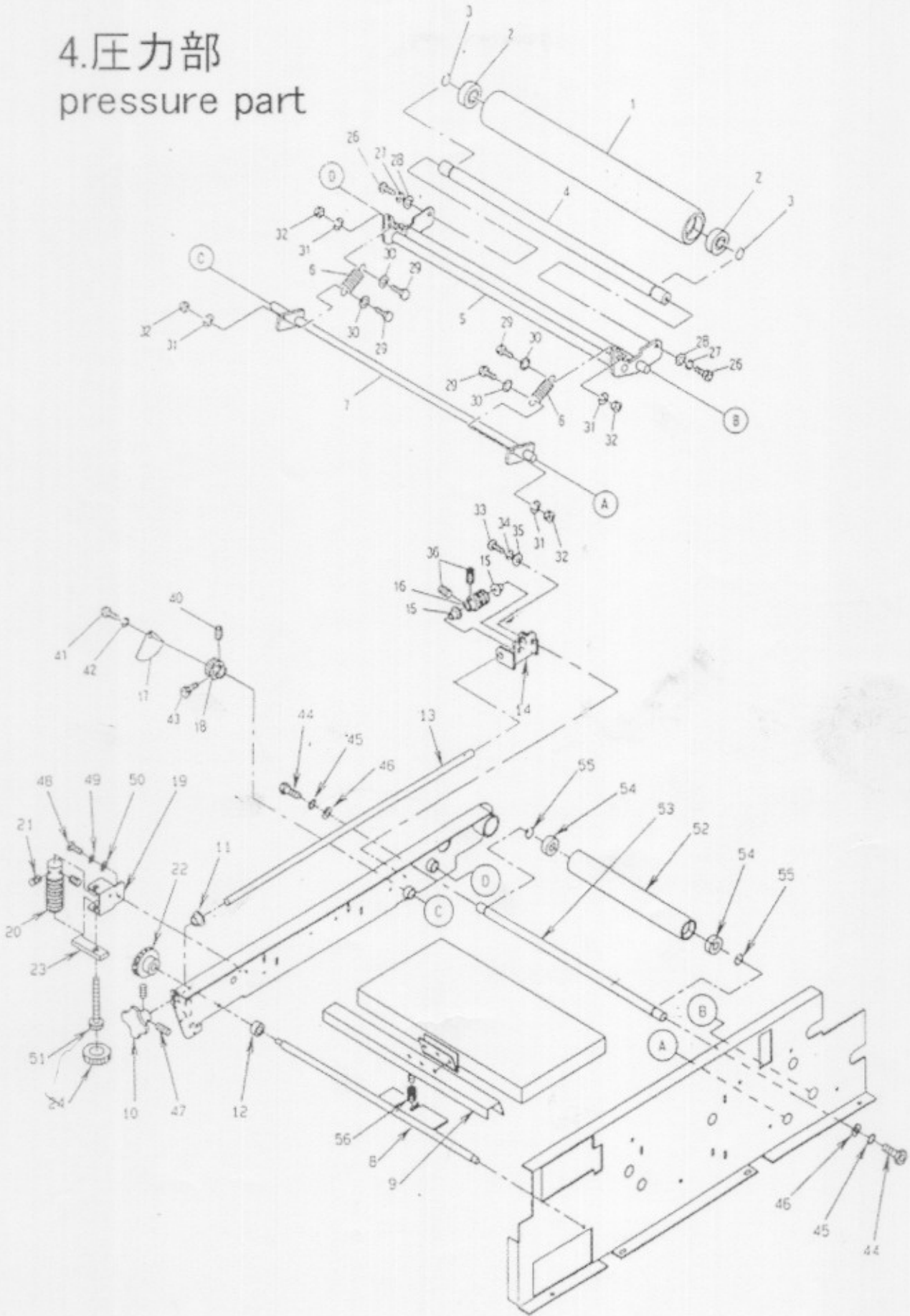
② 本体及びカバー  
Body and cover



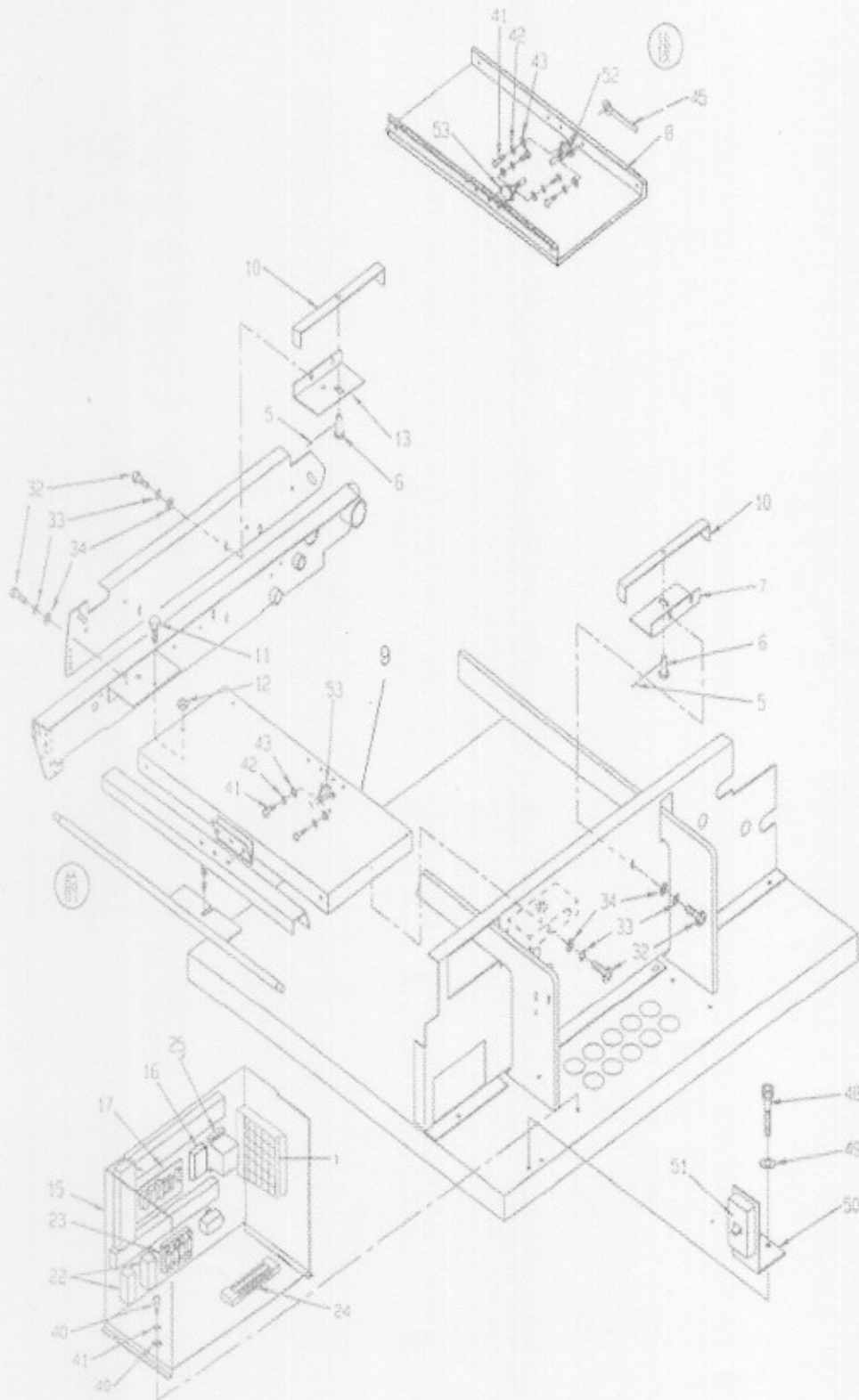
3. 駆動部  
driving part



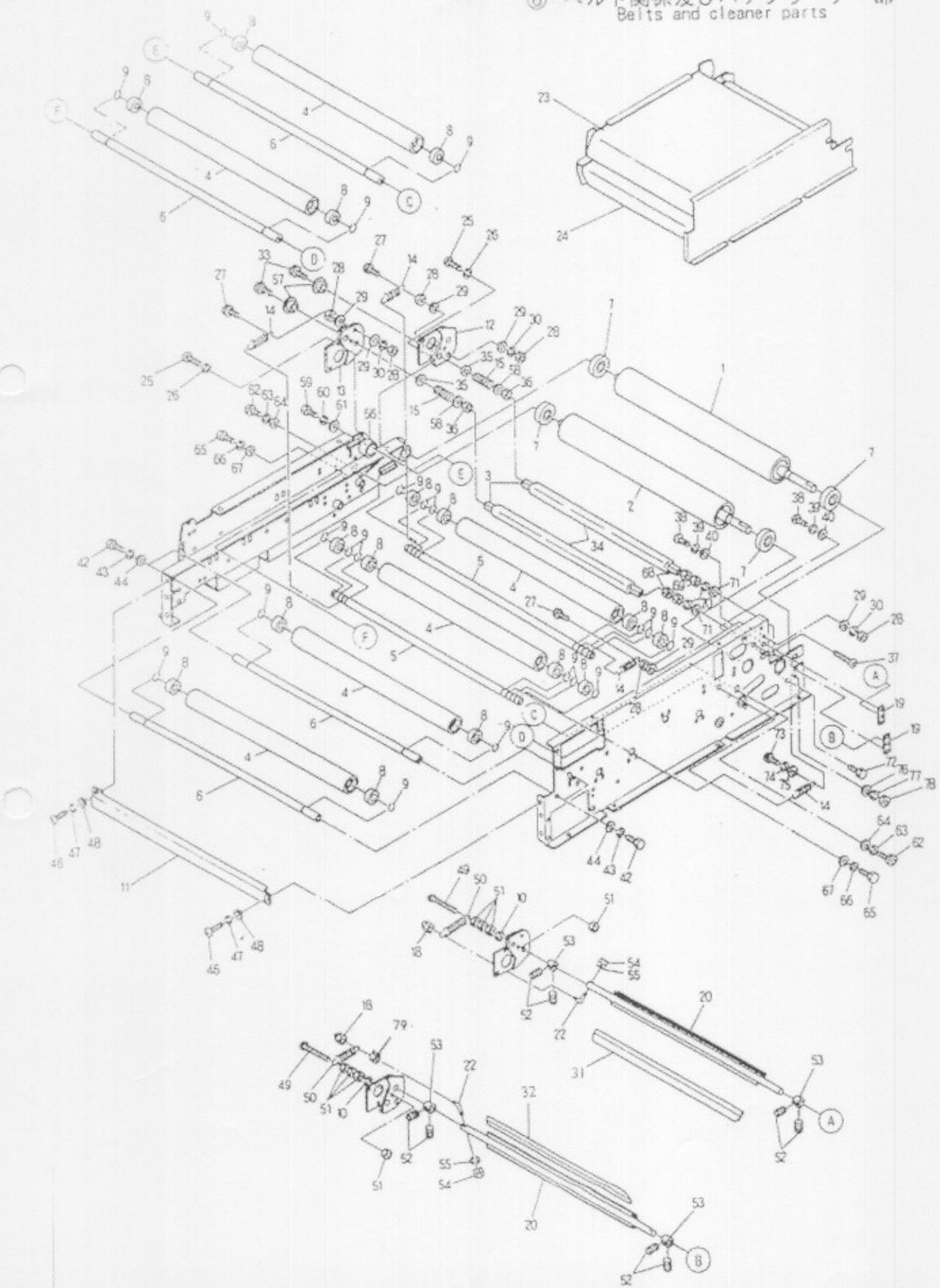
# 4. 压力部 pressure part



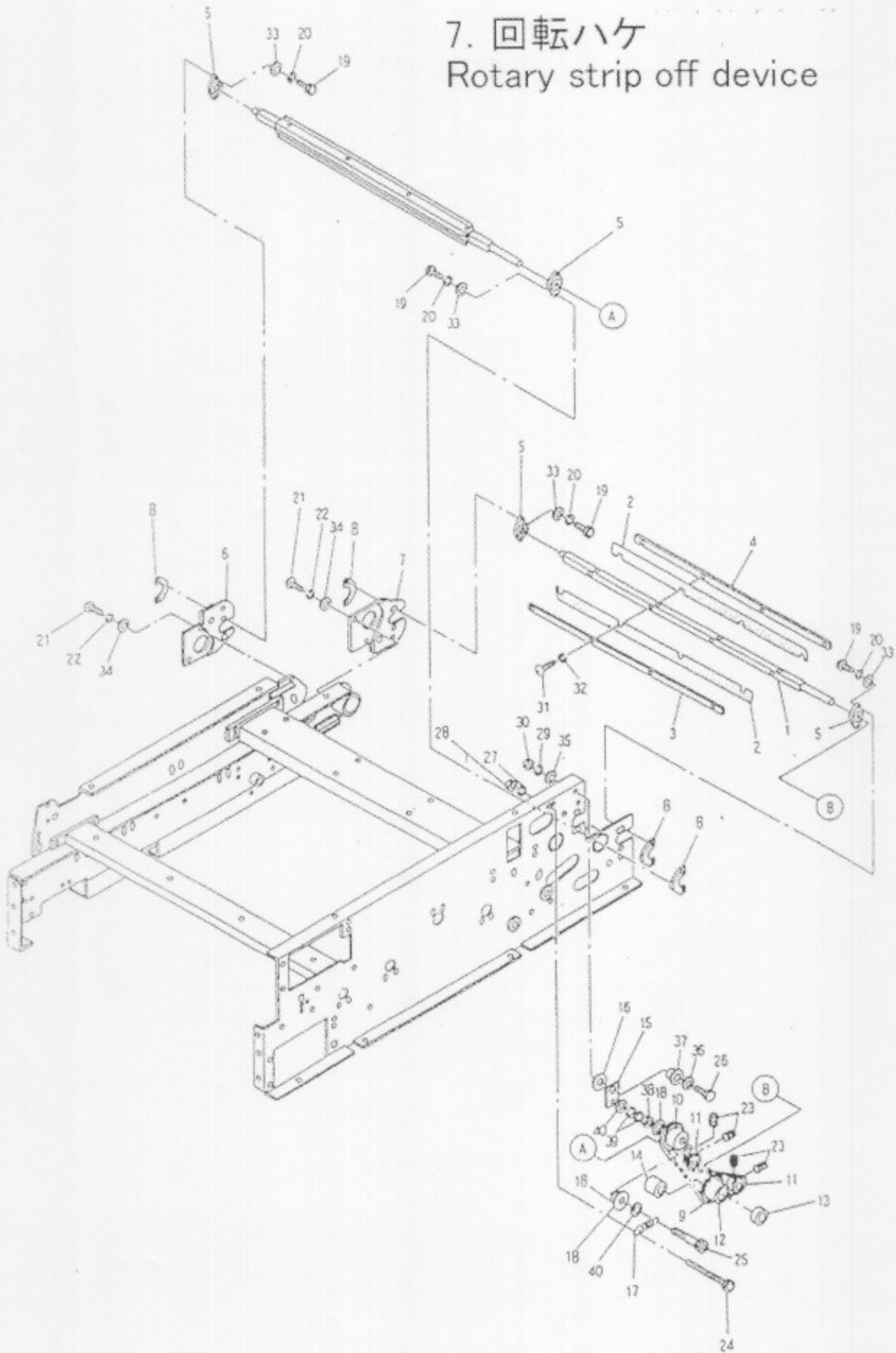
⑤ 電装及びヒーター部  
Electric equipment and heater parts



⑥ ベルト関係及びハケクリーナー部  
Belts and cleaner parts

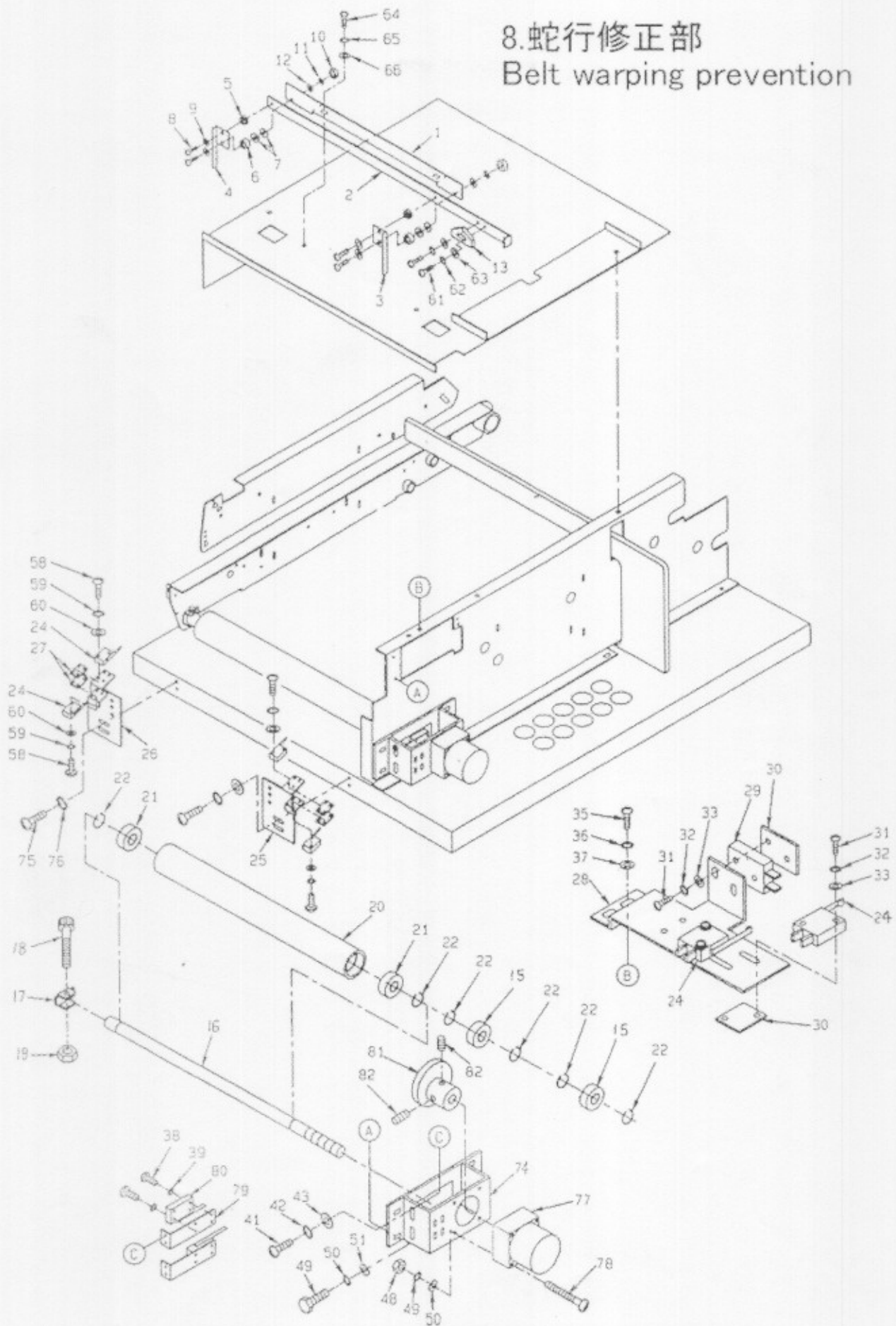


# 7. 回転ハケ Rotary strip off device



# 8. 蛇行修正部

## Belt warping prevention



## HP-450C PARTS LIST

② 本体及びカバー  
Body and cover

見出番号 Ref No.	パ - ツ番号 Parts No.	部品名	Parts Name	個数 Q'ty
1	450C2001	本体カバー - (A)	Body cover	1
2	450C2002	断熱板	Adiabatic plate	1
3	450C2003	本体カバー - ( パネル側)	Body cover (Panel side)	1
4	450C2004	断熱材カラ - ( A)	Adiabatic collar (A)	2
5	450C2005	断熱材カラ - ( B)	Adiabatic collar(B)	2
6	450C2006	サイドテーブル(A)	Side table (A)	1
7	450C2007	後方カバー	Rear cover	1
8	450C2008	左側フレーム(上)	Left frame(Upper)	1
9	450C2009	左側フレーム(下)	Left frame(lower)	1
10	450C2010	フレームスペーサー	Frame spacer	1
11	450C2011	左側フレーム補強ステー	Left frame support stay	1
12	450C2012	右側フレーム	Right frame	1
13	450C2013	前方フレーム止め	Front Frame support	1
14	450C2014	後方フレーム止め	Rear frame support	1
15	450C2015	前テーブル ( B )	Front Frame support(B)	1
16	450C2016			
17	450C2017	前テーブル脚	Front table leg	1
18	450C2018	前テーブルステー ( L )	Front table stary(L)	1
19	450C2019	前テーブルステー ( R )	Front table stay ( R )	1
20	450C2020	前テーブルシャフト ( A )	Front table shaft(A)	1
21	450C2021	テーブルストッパー - ( D )	Table stopper (D)	1
22	450C2022	ベース	Base	1
23	450C2023			
24	450C2024	フレーム止め連結	Frame stopper stay	1
25	450C2025	専用台	Exclusive use stand	1
26	450C2026	寸切ボルト	Stud bolt M5X65	2
27	450C2027			
28	450C2028	六角ボルト	Hex bolt M6X15	6
29	450C2029	バネ座金	Spring washer M6	6
30	450C2030	平座金	Plain washer M6	6
31	450C2031	六角ボルト	Hex bolt M6X50	3
32	450C2032	バネ座金	Spring washer M6	7
33	450C2033	平座金	Plain washer M6	7

34	450C2034	六角ボルト	Hex bolt M8X20	1
35	450C2035	バネ座金	Spring washer M8	1
36	450C2036	平座金	Plain washer M8	1
37	450C2037	なべ小ネジ	Pan screw M4X10	4
38	450C2038	バネ座金	Spring washer M4	4
39	450C2039	平座金	Plain washer M4	4
40	450C2040	六角ボルト	Hex bolt M8X20	2
41	450C2041	バネ座金	Spring washer M8	2
42	450C2042	平座金	Plain washer M8	2
43	450C2043	トラス小ネジ	Truss screw M5X15	1
44	450C2044	蝶ボルト	Butterfly bolt M6	1
45	450C2045			
46	450C2046			
47	450C2047	ナベ小ネジ	Pan screw M5X15	2
48	450C2048	バネ座金	Spring washer M5	2
49	450C2049	平座金	Plain washer M5	2
50	450C2050	六角ボルト	Hex bolt M8X20	2
51	450C2051	バネ座金	Spring washer M8	2
52	450C2052	平座金	Plain washer M8	2
53	450C2053	六角ナット	Hex nut M6	4
54	450C2054	バネ座金	Spring washer M6	4
55	450C2055	平座金	Plain washer M6	4
56	450C2056	六角ボルト	Hex bolt M8X35	6
57	450C2057	バネ座金	Hex nut M8	6
58	450C2058	平座金	Plain washer M8	6
59	450C2059	六角ナット	Hex nut M8	6
60	450C2060	バネ座金	Spring washer M8	6
61	450C2061	平座金	Plain washer M8	6
62	450C2062	前テ - ブルシャフト(B)	Front table shaft(B)	1
63	450C2063	六角ボルト	Hex bolt M8x20	2
64	450C2064	バネ座金	Spring washer M8	2
65	450C2065	平座金	Plain washer M8	2
66	450C2066	六角ボルト	Hex bolt M6X15	1
67	450C2067	バネ座金	Spring washer M6	1
68	450C2068	平座金	Plain washer M6	1
69	450C2069	六角穴付ボルト	Hex holed bolt M6X20	4
70	450C2070	バネ座金	Spring washer M6	4
71	450C2071			
72	450C2072			
73	450C2073	六角ナット	Hex nut M5	1

74	450C2074	バネ座金	Spring washer M5	1
75	450C2075	平座金	Plain washer M5	1
76	450C2076	ウェーブワッシャ	Wave washer	2
77	450C2077	六角ボルト	Hex bolt M6x20	4
78	450C2078	六角ナット	Hex nut M6	1
79	450C2079	バネ座金	Spring washer M6	1
80	450C2080	平座金	Plain washer M6	1
81	450C2081	トラス小ネジ	Truss screw M5x15	2
82	450C2082	前ガード	Front guard	1
83	450C2083	ナベ小ネジ	Pan screw M5x20	2
84	450C2084	バネ座金	Spring washer M5	2
85	450C2085	平座金	Plan washer M5	2
86	450C2086	シ-ソ-スイッチ	Switch	1
87	450C2087	押しボタンスイッチ(赤)	Push button switch(red)	1
88	450C2088	押しボタンスイッチ(緑)	Push button switch(green)	1
89	450C2089	ポリユ-ム	Volume	1
90	450C2090	電子サ-モ	Electron thermo	1

③ 駆動部  
Driving parts

見出番号 Ref No.	パ-ツ番号 Parts No.	部品名	Parts Name	個数 Q'ty
1				
2	450C3002	モ-タ-ブラケット	Motor bracket	1
3	450C3003	モ-タ-スプロケット	Motor sprocket	2
4	450C3004	駆動スプロケット	Driving sprocket	1
5	450C3005	駆動テンションロ-ラ-	Driving tension roller	1
6	450C3006	チェ-ン	Chain	1
7	450C3007	駆動テンション受け	Driving tension support	1
8	450C3008	駆動スプリング	Drivng spring	1
9	450C3009	駆動テンションステ-	Driving tension stay	1
10	450C3010	ナベ小ネジ	Pan screw M5X65	4
11	450C3011	六角ナット	Hex nut M5	4
12	450C3012	バネ座金	Spring washer M5	4
13	450C3013	平座金	Plain washer M5	4
14	450C3014	六角穴付ボルト	Hex holed bolt M8X15	4
15	450C3015	バネ座金	Spring washer M8	4
16	450C3016	平座金	Plain washer M8	4
17	450C3017	六角穴付止メネジ	Hex holed set screw M6X10	2

18	450C3018	六角穴付止メネジ	Hex holed set screw M6X8	4
19	450C3019	六角穴付ボルト	Hex holed bolt M6X25	1
20	450C3020	平座金	Plain washer M6	2
21	450C3021	ツバ付メタル	Flange metal	2
22	450C3022	六角ナット	Hex nut M6	2
23	450C3023	バネ座金	Spring washer M6	2
24	450C3024	平メタル	Plain metal	1
25	450C3025	六角ボルト	Hex bolt M8X25	1
26	450C3026	平座金	Plain washer M8	1
27	450C3027	ツバ付メタル	Flange metal	1
28	450C3028	六角ナット	Hex nut M6	1
29	450C3029	バネ座金	Spring washer M6	1
30	450C3030	平座金	Plain washer M6	1
31	450C3031	六角穴付ボルト	Hex holed bolt M6X15	1
32	450C3032	六角穴付ボルト	Hex holed bolt M6X15	1
33	450C3033	バネ座金	Spring washer M6	1
34	450C3034	平座金	Plain washer M6	1
35	450C3035	六角ナット	Hex nut M6	1
36	450C3036	バネ座金	Spring washer M6	1
37	450C3037	六角ナット	Hex nut M6	2
38	450C3038	バネ座金	Spring washer M6	1
39	450C3039	平座金	Plain washer M6	2
40	450C3040	駆動モ - タ -	Driving motor	1
41	450C3041	ギヤ - ヘッド	Gear head	1
42	450C3042	六角穴付ボルト半ネジ	Hex holed bolt half screw M6x50	1

④ 圧力部

Pressure parts

見出番号 Ref No.	パ - ツ番号 Parts No.	部品名	Parts Name	個数 Q'ty
1	450C4001	圧力口 - ラ -	Pressure roller	1
2	450C4002	ベアリング	Bearing	2
3	450C4003	C型止メ輪	C-ring	2
4	450C4004	加圧口 - ラ - 軸	Pressure roller shaft	1
5	450C4005	加圧レバ - (B)	Pressure roller lever(B)	1
6	450C4006	圧カスプリング	Pressure spring	2
7	450C4007	加圧スプリングシャフト	Pressure spring shaft	1
8	450C4008	くわえ込み軸	Clearance adjusting shaft	1

9	450C4009	くわえ込み板	Clearance adjusting plate	1
10	450C4010	圧カハンドル	Pressure knob	1
11	450C4011	メタル	Metal	1
12	450C4012	カラ -	Coller	1
13	450C4013	圧カ軸	Pressure shaft	1
14	450C4014	圧カウォ - ムステ -	Pressure worm stay	1
15	450C4015	メタル	Metal	2
16	450C4016	ウォ - ムギヤ -	Worm gear	1
17	450C4017	圧カメ - タ -	Pressure meter	1
18	450C4018	ウォ - ムホイ - ル	Worm wheel	1
19	450C4019	くわえ込みウォ - ムステ -	Clearance adjusting worm stay	1
20	450C4020	くわえ込みウォ - ムギヤ -	Clearance adjusting worm gear	1
21	450C4021	六角穴付止メネジ	Hex holed set bolt M4X4	2
22	450C4022	くわえ込みウォ - ムホイ - ル	Clearance adjusting worm wheel	1
23	450C4023	くわえ込みメ - タ -	Clearance adjusting meter	1
24	450C4024	くわえ込みハンドル	Clearance adjusting knob	1
25	450C4025			
26	450C4026	六角穴付ボルト	Hex holed bolt M8X20	2
27	450C4027	バネ座金	Spring washer M8	2
28	450C4028	平座金	Plain washer M8	2
29	450C4029	六角ボルト	Hex bolt M8X30	4
30	450C4030	平座金	Plain washer M8	4
31	450C4031	バネ座金	Spring washer M8	4
32	450C4032	六角ナット(2種)	Hex nut M8	4
33	450C4033	ナベ小ネジ	Pan screw M8X15	2
34	450C4034	バネ座金	Spring washer M8	2
35	450C4035	平座金	Plain washer M8	2
36	450C4036	六角穴付止メネジ	Hex holed se screw M6X6	2
37	450C4037			
38	450C4038			
39	450C4039			
40	450C4040	六角穴付止メネジ	Hex holed set screw M6X6	2
41	450C4041	六角穴付ボルト	Hex holed bolt M5X10	1
42	450C4042	バネ座金	Spring washer M5	1
43	450C4043	六角穴付ボルト	Hex holed bolt M6X20	1
44	450C4044	六角穴付ボルト	Hex holed bolt M8X20	1
45	450C4045	バネ座金	Spring washer M8	2

46	450C4046	平座金	Plain washer M8	2
47	450C4047	六角穴付止メネジ	Hex holed set screw M6X6	2
48	450C4048	六角ボルト	Hex bolt M6X15	2
49	450C4049	バネ座金	Spring washer M6	2
50	450C4050	平座金	Plain washer M6	2
51	450C4051	六角穴付ボルト	Hex holed bolt M8X80	1
52	450C4052	並口 - ラ -	Roller	1
53	450C4053	並口 - ラ - シャフト	Roller shaft	1
54	450C4054	ベアリング	Bearing	2
55	450C4055	C型止メ輪	C-ring	2
56	450C4056	くわえ込み用スプリング	Clearance adjusting spring	1

⑤ 電装及びヒ - タ - 部

Electric equipment and heater parts

見出番号 Ref No.	パ - ツ番号 Parts No.	部品名	Parts Name	個数 Q'ty
1	450C5001	電源ユニット	Power supply unit	1
2	450C5002			
3	450C5003			
4	450C5004			
5	450C5005	割りピン	Spilt pin	2
6	450C5006	ヒ - タ - ピン	Heater pin	2
7	450C5007	ヒ - タ - 受け(A)	Heater bracket (A)	2
8	450C5008	ヒーターユニット ( 後 )	Heater unit (REAR)	1
9	450C5009	ヒーターユニット ( 前 )	Heater unit (FRONT)	1
10	450C5010	ヒ - タ - 板取付補助ステ -	Heater plate support stay	4
11	450C5011	六角ボルト	Hex bolt	2
12	450C5012	ロックナット	Rock nut	2
13	450C5013	ヒ - タ - 受け(B)	Heater bracket (B)	2
15	450C5015	配線板	Wiring panel	1
16	450C5016	SSR	SSR	1
17	450C5017	リレ - PCB	Relay	1
18	450C5018			
19	450C5019			
20	450C5020			
21				
22	450C5022	コンデンサ - (蛇行修正モ - タ - 用 )	Condenser	2

23	450C5023	リレ -	Relay	1
24	450C5024	端子台	Terminal frame	1
25	450C5025	スピ - ドコントロ - ラ -	Speed controller	1
26				
27	450C5027			
28	450C5028	配線板カバ -	Wiring panel cover	1
29	450C5029	コンデンサ - (駆動モ - タ - 用)	Condenser	1
30	450C5030			
31	450C5031			
32	450C5032	六角ボルト	Hex bolt M6X15	8
33	450C5033	バネ座金	Spring washer M6	8
34	450C5034	平座金	Plain washer M6	8
35	450C5035			
36	450C5036			
37	450C5037			
38	450C5038	ナベ小ネジ	Pan screw M4X10	4
39	450C5039	バネ座金	Spring washer M4	4
40	450C5040	平座金	Plain washer M4	4
41	450C5041	ナベ小ネジ	Pan screw M3X8	6
42	450C5042	バネ座金	Spring washer M3	6
43	450C5043	平座金	Plain washer M3	6
45	450C5045	センサ -	Sensor	1
46	450C5046			
48	450C5048	六角穴付ボルト	Hex holed bolt M5X15	2
49	450C5049	バネ座金	Spring washer M5	2
50	450C5050	ブレ - カ - 取付ステ -	Breaker fixing stay	1
51	450C5051	ブレ - カ -	Breaker	1
52	450C5052	自動停止サ - モ	Auto stopping thermo	1

⑥ ベルト関係及びハケクリ - ナ - 部  
Belt and cleaner parts

見出番号 Ref No.	パ - ツ番号 Parts No.	部品名	Parts Name	個数 Q'ty
1	450C6001	下側駆動口 - ラ -	Lower driving roller	1
2	450C6002	上側駆動口 - ラ -	Upper driving roller	1

3	450C6003	クリ - ナ - 棒	Cleaner bar	2
4	450C6004	並口 - ラ -	Roller	6
5	450C6005	テンションシャフト	Tension shaft	2
6	450C6006	並口 - ラ - シャフト	Roller shaft	4
7	450C6007	ベアリング	Bearing	4
8	450C6008	ベアリング	Bearing	16
9	450C6009	C型止メ輪	C-ring	20
10	450C6010	バネ座金	Spring washer M5	2
11	450C6011	ベルト保護ステ -	Belt security stay	1
12	450C6012	ハケステ - (下)	Blade stay (lower)	1
13	450C6013	ハケステ - (上)	Blade stay (Upper)	1
14	450C6014	テンションスプリング	Tension spring	4
15	450C6015	クリ - ナ - スプリング	Cleaner spring	2
16	450C6016			
17	450C6017			
18	450C6018	袋ナット	Cap nut M5	2
19	450C6019	ハケ止メステ -	Blade stopper stay	4
20	450C6020	ハケ取付台	Blade fixing plate	2
21	450C6021			
22	450C6022	スプリング止メネジ	Spring stopper screw	4
23	450C6023	上ベルト	Upper belt	1
24	450C6024	下ベルト	Lower belt	1
25	450C6025	ナベ小ネジ	Pan screw M5X10	4
26	450C6026	バネ座金	Spring washer M5	4
27	450C6027	六角穴付ボルト	Hex holed bolt M5	4
28	450C6028	六角ナット	Hex nut M6	8
29	450C6029	平座金	Plain washer M6	4
30	450C6030	バネ座金	Spring washer M6	2
31	450C6031	上側ハケ	Upper blade	1
32	450C6032	下側ハケ	Lower blade	1
33	450C6033	六角穴付ボルト半ネジ	Hex holed bolt half screw M8X50	2
34	450C6034	布	Cloth	2
35	450C6035	平座金	Plain washer M8	2
36	450C6036	六角Uナット	Hex U-nut M8	2
37	450C6037	皿ネジ	Flush screw M8X25	1
38	450C6038	ナベ小ネジ	Pan screw M5X15	4
39	450C6039	バネ座金	Spring washer M5	4
40	450C6040	平座金	Plain washer M5	4
41	450C6041			

42	450C6042			
43	450C6043			
44	450C6044			
45	450C6045			
46	450C6046	ナベ小ネジ	Pan screw M5X10	2
47	450C6047	バネ座金	Spring washer M5	2
48	450C6048	平座金	Plain washer M5	2
49	450C6049	ナベ小ネジ	Pan screw M5X20	2
50	450C6050	ハケスプリング	Blade spring	4
51	450C6051	六角ナット	Hex nut M5	8
52	450C6052	六角穴付止メネジ	Hex holed set screw M4	8
53	450C6053	ハケカラ -	Blade collar	4
54	450C6054	六角ナット	Hex nut M5	2
55	450C6055	バネ座金	Spring washer M5	2
56	450C6056	圧カロ - ラ - カラ -	Pressure roller collar	1
57	450C6057	ツバ付メタル	Flange metal	2
58	450C6058	平座金	Plain washer M8	2
59	450C6059	六角ボルト	Hex bolt M10X15	1
60	450C6060	バネ座金	Spring washer M10	1
61	450C6061	平座金	Plain washer M10	1
62	450C6062	六角穴付ボルト	Hex holed bolt M8X20	2
63	450C6063	バネ座金	Spring washer M8	2
64	450C6064	平座金	Plain washer M8	2
65	450C6065	六角ボルト	Hex bolt M8X20	2
66	450C6066	バネ座金	Spring washer M8	2
67	450C6067	平座金	Plain washer M8	2
68	450C6068	六角Uナット	Hex U-nut M8	2
69	450C6069	六角ナット	Hex nut M8	2
70	450C6070	バネ座金	Spring washer M8	2
71	450C6071	平座金	Plain washer M8	2
72	450C6072	六角ボルト	Hex bolt M8X50	1
73	450C6073	六角穴付ボルト	Hex holed bolt M6X30	1
74	450C6074	バネ座金	Spring washer M6	1
75	450C6075	平座金	Plain washer M6	1
76	450C6076	平座金	Plain washer M6	1
77	450C6077	バネ座金	Spring washer M6	1
78	450C6078	六角ナット	Hex nut M6	1
79	450C6079	六角ナット	Hex nut M5	2

⑦ 回転ハケ部

## Rotary strip-off device

見出番号 Ref No.	パ - ツ番号 Parts No.	部品名	Parts Name	個数 Q'ty
1	450C7001	下側回転軸	Lower rotary shaft	2
2	450C7002	上側ハクリ板	Rotary strip-off blade plate	8
3	450C7003	回転軸板ネジ側	Rotary shaft scerw side	4
4	450C7004	回転軸止メ側	Rotary shaft stopper side	4
5	450C7005	フランジブロック	Flange block	4
6	450C7006	回転ハクリステ - (上)	Rotary strip-off stay (Upper)	1
7	450C7007	回転ハクリステ - (下)	Rotary strip-off stay (Lower)	1
8	450C7008	回転ハクリ取付ステ -	Rotary strip-off fixing stay	4
9	450C7009	チェ - ン	Chain	1
10	450C7010	回転ハクリテンションスプロケット	Rotary strip-off tension sprocket	1
11	450C7011	回転ハケスプロケット	Rotary blade sprocket	2
12	450C7012	回転ハクリ駆動スプロケット	Rotary strip-off driving sprocket	1
13	450C7013	駆動ハクリカラ - (A)	Driving strip-off collar(A)	1
14	450C7014	駆動ハクリカラ - (B)	Driving strip-off collar(B)	1
15	450C7015	ハクリテンションステ -	Strip-off tension stay	1
16	450C7016	平メタル	Plain metal	1
17	450C7017	ハケスプリング	Blade spring	1
18	450C7018	ツバ付メタル	Flange metal	2
19	450C7019	六角穴付ボルト	Hex holed bolt M5X15	8
20	450C7020	バネ座金	Spring washer M5	8
21	450C7021	ナベ小ネジ	Pan screw M5X10	4
22	450C7022	バネ座金	Spring washer M5	4
23	450C7023	六角穴付止メネジ	Hex holed set screw M5X5	4
24	450C7024	六角穴付ボルト 半ネジ	Hex holed bolt half screw M5	1
25	450C7025	六角穴付ボルト 半ネジ	Hex holed bolt half screw M5	1
26	450C7026	六角ボルト	Hex bolt M6X20	1
27	450C7027	バネ座金	Spring washer M6	1
28	450C7028	六角ナット	Hex nut M6	1
29	450C7029	バネ座金	Spring washer M6	1
30	450C7030	六角ナット	Hex nut M6	1
31	450C7031	ナベ小ネジ	Pan screw M5X10	16
32	450C7032	バネ座金	Spring washer M5	16
33	450C7033	平座金	Plain washer M5	8
34	450C7034	平座金	Plain washer M5	4
35	450C7035	平座金	Plain washer M6	1
36	450C7036	平座金	Plain washer M6	1

37	450C7037	ツバ付メタル	Flange metal	1
38	450C7038	六角ナット	Hex nut M6	1
39	450C7039	バネ座金	Spring washer M6	2
40	450C7040	平座金	Plain washer M6	2

⑧ 蛇行修正部  
Belt warping prevention

見出番号 Ref No.	パ - ツ番号 Parts No.	部品名	Parts Name	個数 Q'ty
1	450C8001	上側蛇行ステ -	Upper belt warping prevention stay	1
2	450C8002	蛇行調整ステ -	Belt Warping prevention adjusting stay	1
3	450C8003	右検出板	Right detection plate	1
4	450C8004	左検出板	Left detection plate	1
5	450C8005	蛇行カラ - (A)	Belt Warping prevention collar(A)	2
6	450C8006	蛇行カラ - (B)	Belt Warping prevention collar(B)	2
7	450C8007	平座金	Plain washer M4	4
8	450C8008	ナベ小ネジ	Pan screw M4X8	2
9	450C8009	平座金	Plain washer M4	4
10	450C8010	六角ナット	Hex nut M4	2
11	450C8011	バネ座金	Spring washer M4	2
12	450C8012	平座金	Plain washer M4	2
13	450C8013	停止調整ステ -	Stop adjusting stay	1
14	450C8014	ナベ小ネジ	Pan screw M4X15	2
15	450C8015	ベアリング	Bearing	4
16	450C8016	蛇行修正並シャフト	Belt Warping prevention roller shaft	2
17	450C8017	蛇行修正口 - ラ - 受け	Belt Warping prevention roller stay	2
18	450C8018	六角穴付ボルト	Hex holed bolt M6X35	2
19	450C8019	六角Uナット	Hex U-nut M6	2
20	450C8020	並口 - ラ -	roller	2
21	450C8021	ベアリング	Bearing	4
22	450C8022	C型止め輪	C-ring	12
23	450C8023			

24	450C8024	リミットスイッチ	Limit switch	6
25	450C8025	下側蛇行リミットスイッチ ステ - 右	Lower belt warping prevention limit stay R	1
26	450C8026	下側蛇行リミットスイッチ ステ - 左	Lower belt warping prevention limit stay L	1
27	450C8027	リミットスイッチ取付ステ -	Limit switch fixing stay	4
28	450C8028	上側リミットステ -	Upper limit stay	1
29	450C8029	リミットスイッチ	Limit switch	1
30	450C8030	リミットスイッチ取付ステ -	Limit switch fixing stay	3
31	450C8031	ナベ小ネジ	Pan screw M3X10	6
32	450C8032	バネ座金	Spring washer M3	6
33	450C8033	平座金	Plain washer M3	6
34	450C8034			
35	450C8035	ナベ小ネジ	Pan screw M5X10	2
36	450C8036	バネ座金	Spring washer M5	2
37	450C8037	平座金	Plain washer M5	2
38	450C8038	ナベ小ネジ	Pan screw M3X20	8
39	450C8039	バネ座金	Spring washer M3	8
40	450C8040			
41	450C8041	ナベ小ネジ	Pan screw M3X10	8
42	450C8042	バネ座金	Spring washer M3	8
43	450C8043	平座金	Plain washer M3	8
44	450C8044			
45	450C8045	ナベ小ネジ	Pan screw M4X45	8
46	450C8046	バネ座金	Spring washer M4	8
47	450C8047	平座金	Plain washer M4	8
48	450C8048	六角ナット	Hex nut M4	8
49	450C8049	六角穴付ボルト	Hex holed bolt M6X15	8
50	450C8050	バネ座金	Spring washer M6	8
51	450C8051	平座金	Plain washer M6	8
52	450C8052			
53	450C8053			
54	450C8054			
55	450C8055			
56	450C8056			
57	450C8057			
58	450C8058	ナベ小ネジ	Pan screw M3X20	8
59	450C8059	バネ座金	Spring washer M3	8
60	450C8060	平座金	Plain washer M3	8
61	450C8061	ナベ小ネジ	Pan screw M4X20	1

From the library of Superior Sewing Machine & Supply LLC - [www.supsew.com](http://www.supsew.com)