

# **GLOBAL**

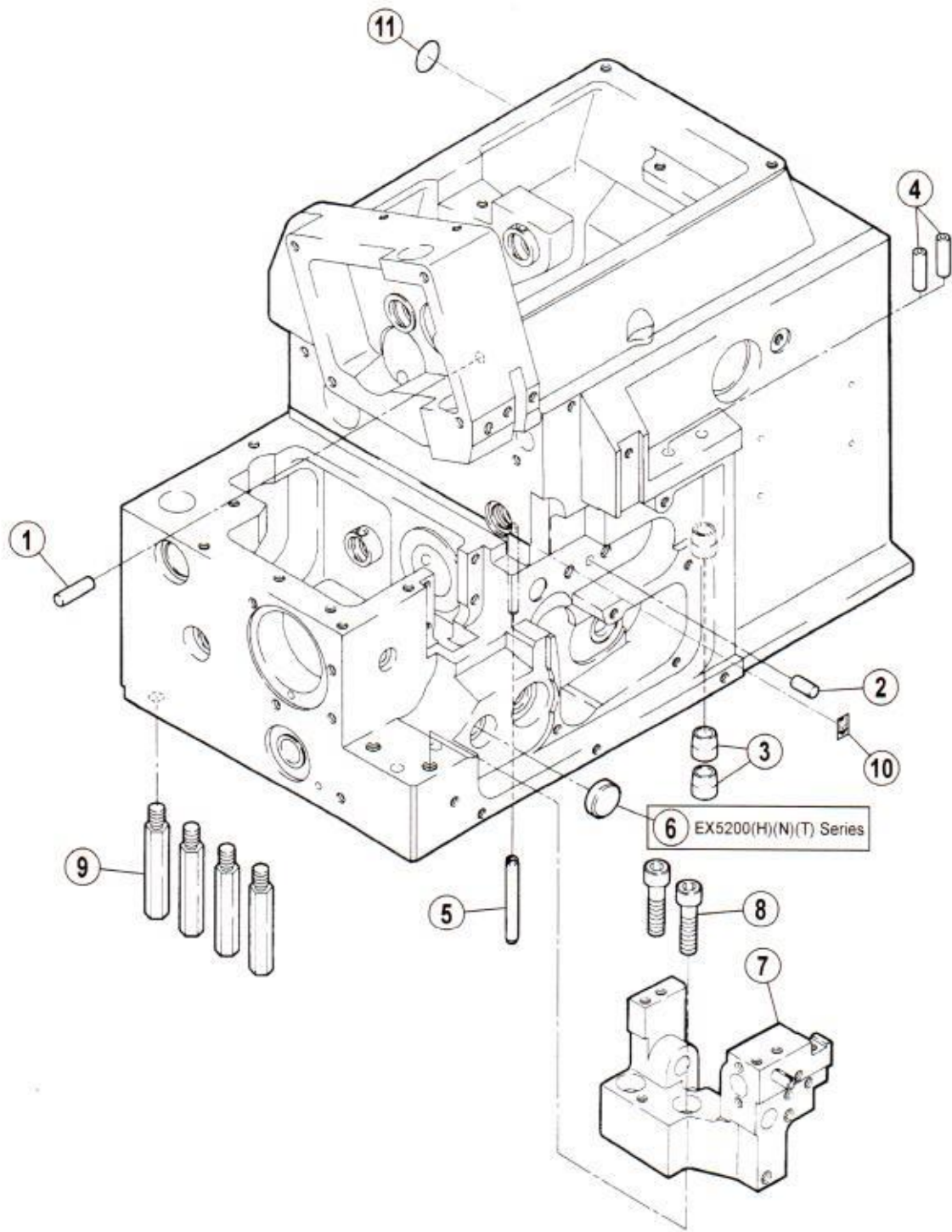
## **OV 400 / 400 AUT SERIES**

OV 404 – High speed, 3 thread, single needle overlock machine  
OV 414 – High speed, 4 thread, double needle overlock machine  
OV 416 – High speed, 5 thread, double needle safety stitch machine

**PARTS MANUAL**

**[WWW.GLOBALSEW.COM](http://WWW.GLOBALSEW.COM)**





## ベッド機構

## MACHINE BED FRAME

REF.NO.	PART NO.	部品名称	DESCRIPTION	QT.
1	2010020	スプリングピン	SPRING PIN	1
2	2101820	スプリングピン	SPRING PIN	1
3	2101940	案内ノオイル指示	INDICATOR GUIDE	2
4	2403250	パイプ	PIPE	2
5	2402990	ロールピン	PIN	1
6	2081731	栓	PLUG	1
7	270008-910	ブラケット (組)	BRACKET ASSY.	1
8	0045110	六角穴ボルト /M6 × 25	BOLT	2
9	2700470	足ピン	BED PIN	4
10	0084210	オイルマーク	OIL MARK	1
11	9A30710	アースラベル	EARTH LABEL	1

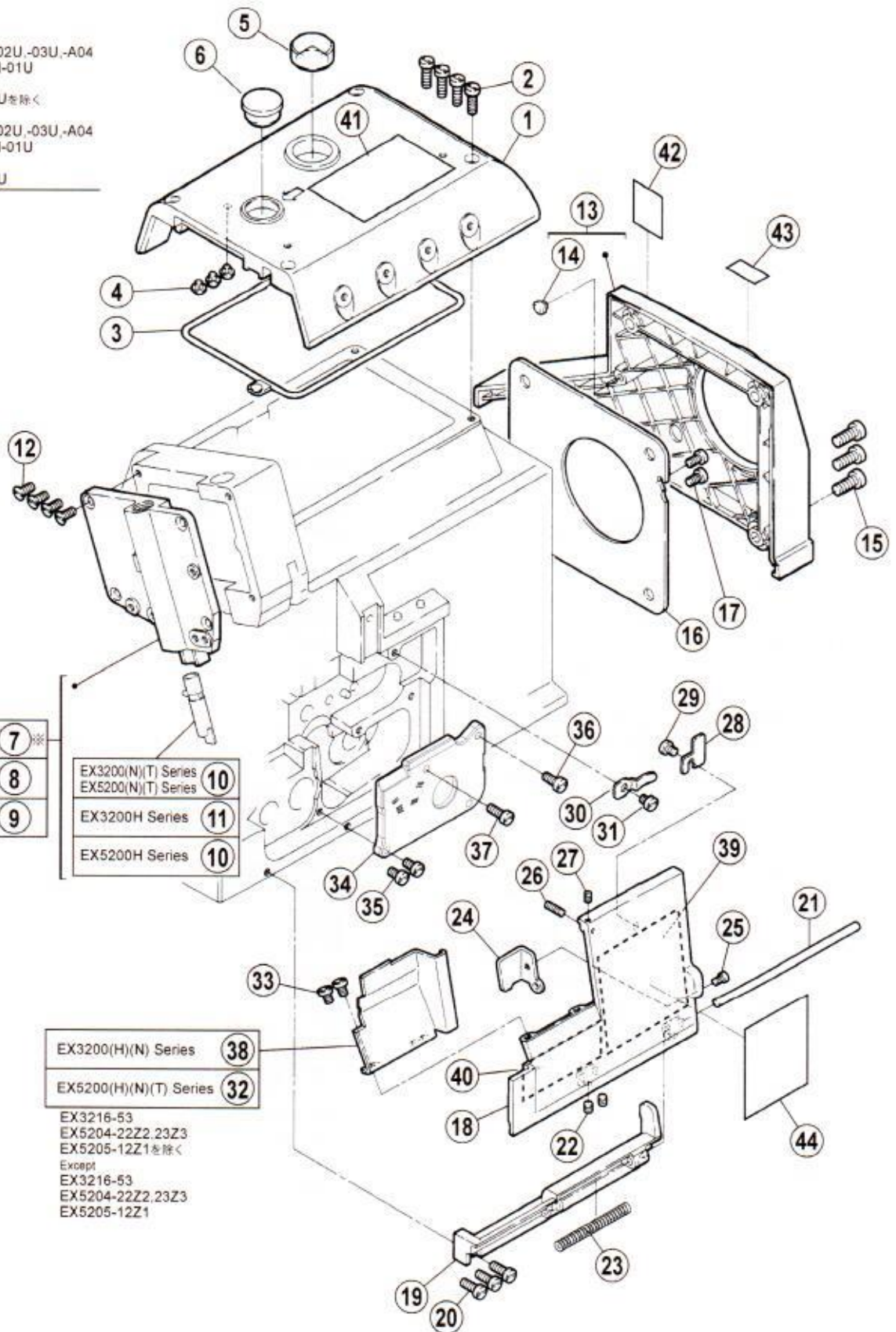
※ **7**  
 EX3215(16)-02U,-03U,-A04  
 EX3215(16)N-01U  
 EX3244-A04  
 EX5214N-01Uを除く  
 Except  
 EX3215(16)-02U,-03U,-A04  
 EX3215(16)N-01U  
 EX3244-A04  
 EX5214N-01U

EX3200(N)(T) Series	<b>7</b> ※
EX5200(N)(T) Series	<b>7</b> ※
EX3200H Series	<b>8</b>
EX5200H Series	<b>9</b>

EX3200(N)(T) Series	<b>10</b>
EX5200(N)(T) Series	<b>10</b>
EX3200H Series	<b>11</b>
EX5200H Series	<b>10</b>

EX3200(H)(N) Series	<b>38</b>
EX5200(H)(N)(T) Series	<b>32</b>

EX3216-53  
 EX5204-22Z2,23Z3  
 EX5205-12Z1を除く  
 Except  
 EX3216-53  
 EX5204-22Z2,23Z3  
 EX5205-12Z1



## カバー機構 (1)

## COVER(1)

REF.NO.	PART NO.	部品名称	DESCRIPTION	QT.
1	270020-SD0	上カバー	TOP COVER	1
2	007022A0	十字穴ナベ小ネジ /M4 × 14	SCREW	4
3	2700210	ガスケット	GASKET	1
4	2403050	防振ゴム	CUSHION RUBBER	3
5	179107-050	オイル窓	OIL SIGHT WINDOW	1
6	2401100	栓	PLUG	1
7	270083-9U0	側面カバー (組)	SIDE COVER ASSY.	1
8	270083D9U0	側面カバー (組)	SIDE COVER ASSY.	1
9	270083A9U0	側面カバー (組)	SIDE COVER ASSY.	1
10	274011-910	押工棒	PRESSER BAR	1
11	274116A910	押工棒	PRESSER BAR	1
12	0070440	皿ネジ /M4 × 10	SCREW	4
13	270024-9U0	ベルトカバー (組)	BELT COVER ASSY.	1
14	2403050	防振ゴム	CUSHION RUBBER	1
15	0071760	平ネジ /M6 × 14	SCREW	3
16	2700250	ファンカバー	FAN COVER	1
17	007019A0	十字穴ナベ小ネジ /M4 × 8	SCREW	2
18	270011-UD0	前カバー (右)	FRONT COVER (RIGHT)	1
19	2700140	ヒンジ	HINGE	1
20	007021A0	十字穴ナベ小ネジ /M4 × 12	SCREW	3
21	2400430	平行ピン	PIN	1
22	0045430	六角穴止ネジ /M4 × 4	SCREW	2
23	2403010	圧縮バネ	SPRING	1
24	2700180	ラッチ	LATCH	1
25	0070090	平ネジ /M3 × 5	SCREW	1
26	0045740	六角穴止ネジ /M3 × 12	SCREW	1
27	0045350	六角穴止ネジ /M3 × 4	SCREW	1
28	2700170	ラッチ	LATCH	1
29	007017A0	十字穴ナベ小ネジ /M4 × 5	SCREW	1
30	2100440	板バネ	FLAT SPRING	1
31	007017A0	十字穴ナベ小ネジ /M4 × 5	SCREW	1
32	2700120	前カバー (左)	FRONT COVER (LEFT)	1
33	007018A0	十字穴ナベ小ネジ /M4 × 6	SCREW	2
34	2701530	カバー	COVER	1
35	007020A0	十字穴ナベ小ネジ /M4 × 10	SCREW	2
36	007021A0	十字穴ナベ小ネジ /M4 × 12	SCREW	1
37	007022A0	十字穴ナベ小ネジ /M4 × 14	SCREW	1
38	2700130	前カバー (左)	FRONT COVER (LEFT)	1
39	XXXXXX	糸通し図	Threading diagram	1
40	XXXXXX	糸通し図	Threading diagram	1
41	9A30670	操作注意ラベル	CAUTION LABEL	1
42	9A30690	ケガ注意ラベル	CAUTION LABEL	1
43	9A30720	ラベル	LABEL	1
44	9A31261	ラベル	LABEL	1

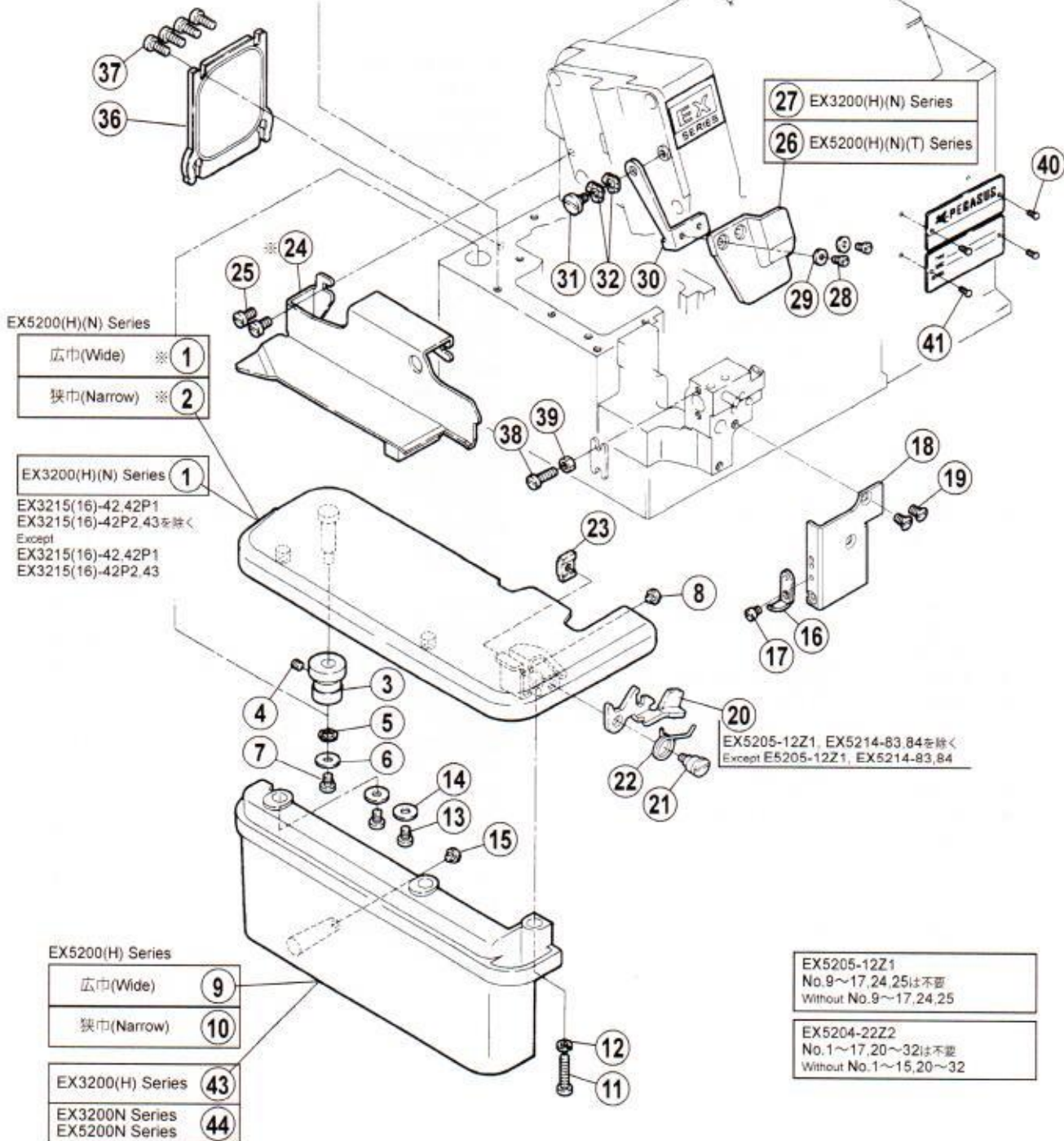
● xxxxxx は糸通し図です。  
部品番号は 110 頁の糸通し図一覧を参照し  
てください。

● "xxxxxx" represents the thread diagram. Please  
refer to the thread diagram list (page -110).

※ 1  
EX5214-43, 43P1, 43P2を除く  
Except  
EX5214-43, 43P1, 43P2

※ 2  
EX5204-82 92M1  
EX5205-12Z1, EX5214-83, 84  
を除く  
Except  
EX5204-82 92M1  
EX5205-12Z1, EX5214-83, 84

※ 24  
EX3215(16)-02U, 03U  
EX3215(16)N-01U  
EX5214N-01Uを除く  
Except  
EX3215(16)-02U, 03U  
EX3215(16)N-01U  
EX5214N-01U



## カバー機構 (2)

## COVER (2)

REF.NO.	PART NO.	部品名称	DESCRIPTION	QT.
1	2700350	クロスプレート (広巾)	CLOTH PLATE (WIDE)	1
2	2700370	クロスプレート (狭巾)	CLOTH PLATE (NARROW)	1
3	2700420	ブッシュ	BUSHING	1
4	0045430	六角穴止ネジ /M4 × 4	SCREW	1
5	2103070	波板座金	WASHER	1
6	2041150	座金	WASHER	1
7	007018A0	十字穴ナベ小ネジ /M4 × 6	SCREW	1
8	2403050	防振ゴム	CUSHION RUBBER	1
9	270030-UB0	横カバー (広巾)	SIDE COVER (WIDE)	1
10	270031-UB0	横カバー (狭巾)	SIDE COVER (NARROW)	1
11	007025A0	十字穴ナベ小ネジ /M4 × 20	SCREW	1
12	2012520	バネ座金	SPRING WASHER	1
13	007018A0	十字穴ナベ小ネジ /M4 × 6	SCREW	2
14	2403430	座金	WASHER	2
15	2403050	防振ゴム	CUSHION RUBBER	1
16	2700490	ラッチ	LATCH	1
17	0071800	平ネジ /M3.5 × 4.5	SCREW	1
18	2700151	当板	PLATE	1
19	0070770	皿ネジ /M4 × 7	SCREW	2
20	2700430	レバー	LEVER	1
21	0071720	段付ネジ /M4	SCREW	1
22	2700440	ネジリバネ	SPRING	1
23	2700450	ブラケット	BRACKET	1
24	2700190	布案内	FABRIC GUIDE	1
25	007019A0	十字穴ナベ小ネジ /M4 × 8	SCREW	2
26	2700320	アイガード	EYE GUARD	1
27	2700330	アイガード	EYE GUARD	1
28	0070620	平ネジ /M3 × 6	SCREW	2
29	2028750	座金	WASHER	2
30	2700341	ブラケット	BRACKET	1
31	0070660	段付ネジ /M4	SCREW	1
32	2103070	波板座金	WASHER	2
33	2701770	上蓋 (組)	BED COVER PLATE ASSY.	1
34	0070840	六角ボルト /M4 × 8	BOLT	5
35	2700230	ガスケット	GASKET	1
36	2700260	後蓋	COVER PLATE	1
37	0070200	平ネジ /M4 × 10	SCREW	4
38	007023A0	十字穴ナベ小ネジ /M4 × 16	SCREW	1
39	0048210	六角ナット /M4	NUT	1
40	2106790	ピン	PIN	2
41	2106790	ピン	PIN	2
42	2106790	ピン	PIN	2
43	270030-UB0	横カバー (広巾)	SIDE COVER (WIDE)	1
44	270030DUB0	横カバー	SIDE COVER	1

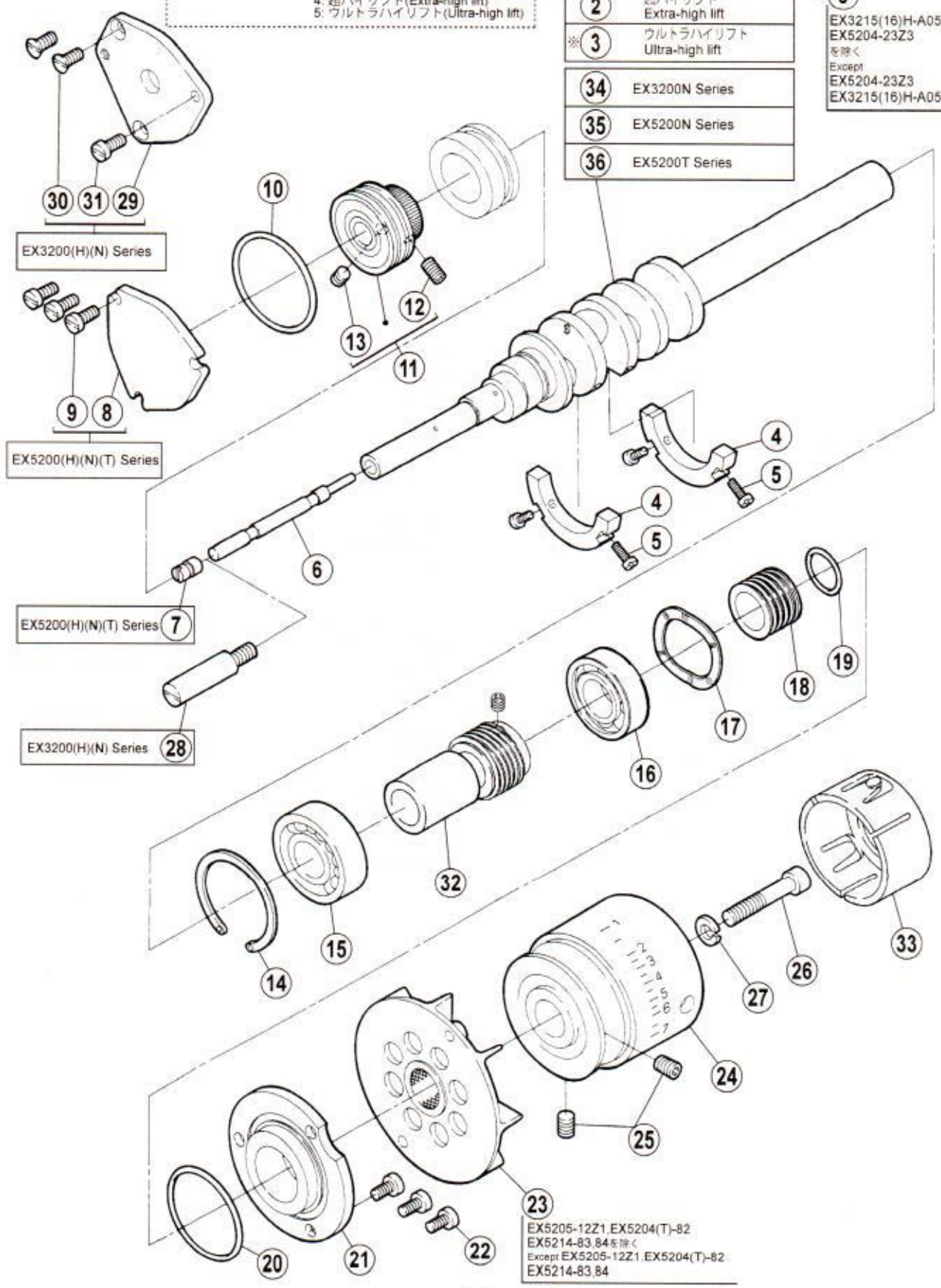
EX32□□(H)□□/■□□□  
 EX52□□(H)□□/■□□□

2: スタンダードリフト(Standard lift)  
 3: ハイリフト(High lift)  
 4: 超ハイリフト(Extra-high lift)  
 5: ウルトラハイリフト(Ultra-high lift)

EX3200(H) Series  
 EX5200(H) Series

①	スタンダードリフト・ハイリフト Standard lift・High lift
②	超ハイリフト Extra-high lift
※③	ウルトラハイリフト Ultra-high lift
③④	EX3200N Series
③⑤	EX5200N Series
③⑥	EX5200T Series

※③  
 EX3215(16)H-A05  
 EX5204-23Z3  
 を除く  
 Except  
 EX5204-23Z3  
 EX3215(16)H-A05

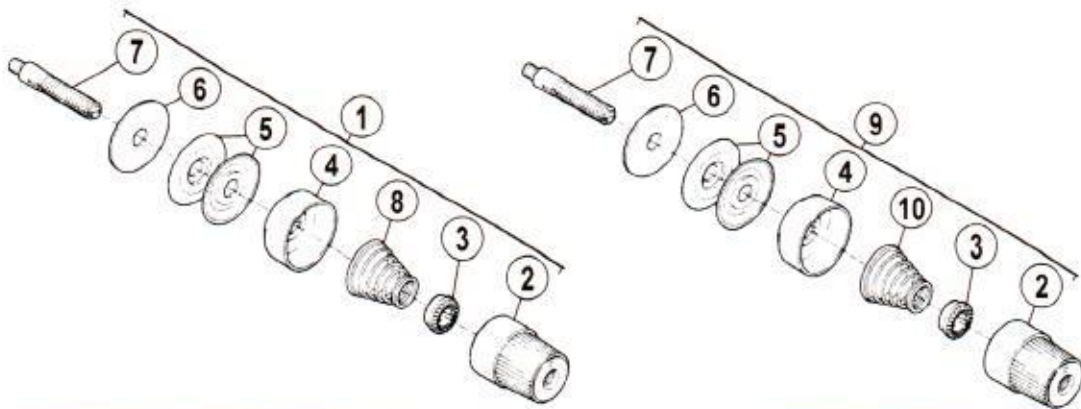


EX5205-12Z1, EX5204(T)-82  
 EX5214-83, 84を除く  
 Except EX5205-12Z1, EX5204(T)-82  
 EX5214-83, 84

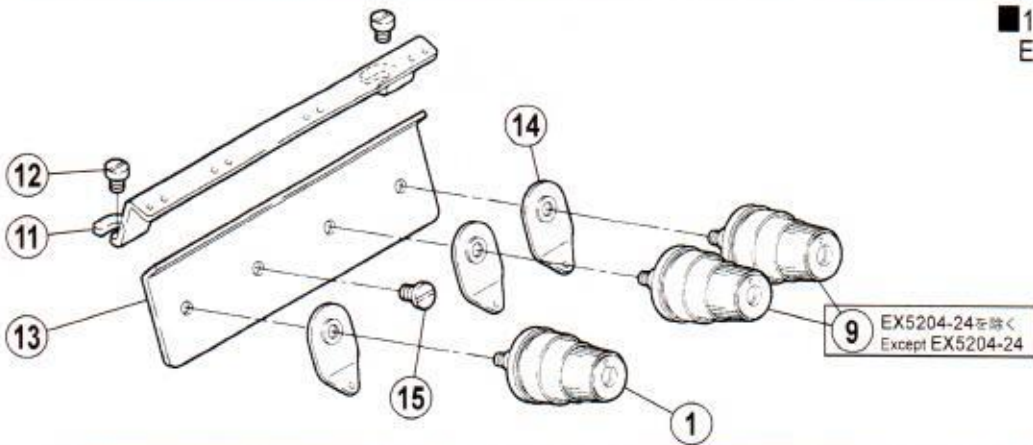
## クランクシャフト機構

## CRANKSHAFT DRIVE MECHANISM

REF.NO.	PART NO.	部品名称	DESCRIPTION	QT.
1	270500A0	クランク軸	CRANKSHAFT	1
2	270500B0	クランク軸	CRANKSHAFT	1
3	270512A0	クランク軸	CRANKSHAFT	1
4	2705020	バランスウエイト	BALANCE WEIGHT	2
5	0070110	平小ネジ/M3 × 8	SCREW	4
6	2705030	段付ピン	PIN	1
7	0073740	平小ネジ/M6 × 6.5	SCREW	1
8	2705080	蓋	COVER	1
9	007019A0	十字穴ナベ小ネジ/M4 × 8	SCREW	3
10	2403400	Oリング	O RING	1
11	270507-910	ボールベアリング (組)	BALL BEARING ASSY.	1
12	0045720	六角穴止ネジ/M5 × 10	SCREW	1
13	0045140	六角穴止ネジ/M5 × 5	SCREW	1
14	2403350	止メ輪	RING	1
15	2129870	ボールベアリング	BALL BEARING	1
16	2115260	ボールベアリング	BALL BEARING	1
17	2403060	波板座金	WASHER	1
18	2100560	油切り	OIL SEAL	1
19	2100570	Oリング	O RING	1
20	2403400	Oリング	O RING	1
21	2115280	右蓋	RIGHT COVER	1
22	007020A0	十字穴ナベ小ネジ/M4 × 10	SCREW	3
23	2705051	ファン (組)	FAN ASSY.	1
24	270504-UD0	プーリー	MACHINE PULLEY	1
25	0045410	六角穴止ネジ/M6 × 8	SCREW	2
26	0045230	六角穴ボルト/M6 × 35	BOLT	1
27	2042930	バネ座金	SPRING WASHER	1
28	2705100	段付ピン	PIN	1
29	2705090	蓋	COVER	1
30	0070440	皿ネジ/M4 × 10	SCREW	2
31	0070200	平ネジ/M4 × 10	SCREW	1
32	270523A0	スペーサー	SPACER	1
33	2705260	蓋	COVER	1
34	270500F0	クランク軸	CRANKSHAFT	1
35	270500E0	クランク軸	CRANKSHAFT	1
36	270500H0	クランク軸	CRANKSHAFT	1

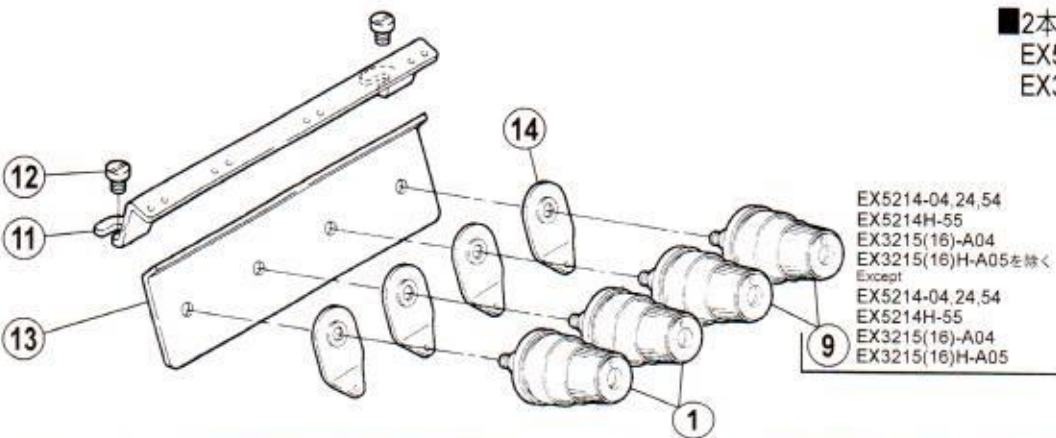


■1本針(1-needle)  
EX5203・5204・5205



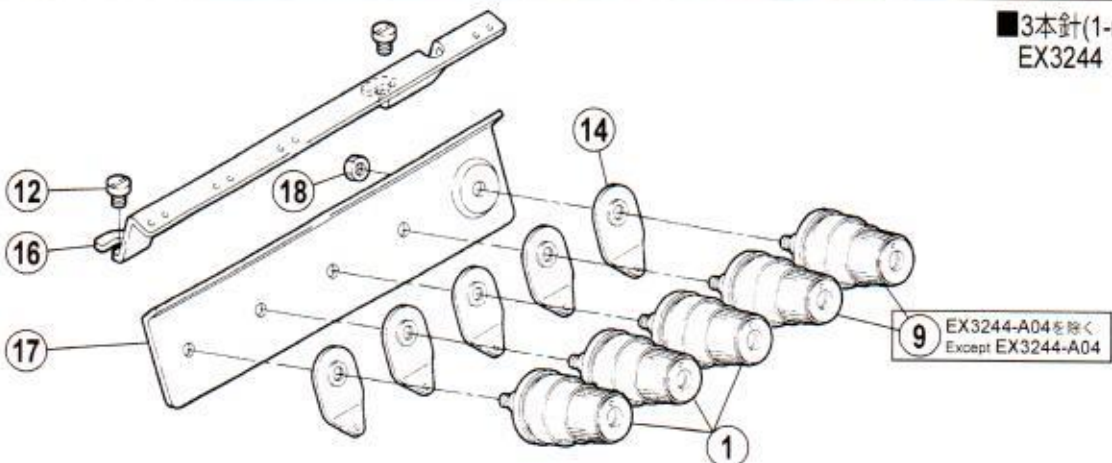
9 EX5204-24を除く  
Except EX5204-24

■2本針(2-needle)  
EX5212・5214  
EX3215(16)



EX5214-04, 24, 54  
EX5214H-55  
EX3215(16)-A04  
EX3215(16)H-A05を除く  
Except  
EX5214-04, 24, 54  
EX5214H-55  
EX3215(16)-A04  
EX3215(16)H-A05

■3本針(1-needle)  
EX3244



9 EX3244-A04を除く  
Except EX3244-A04

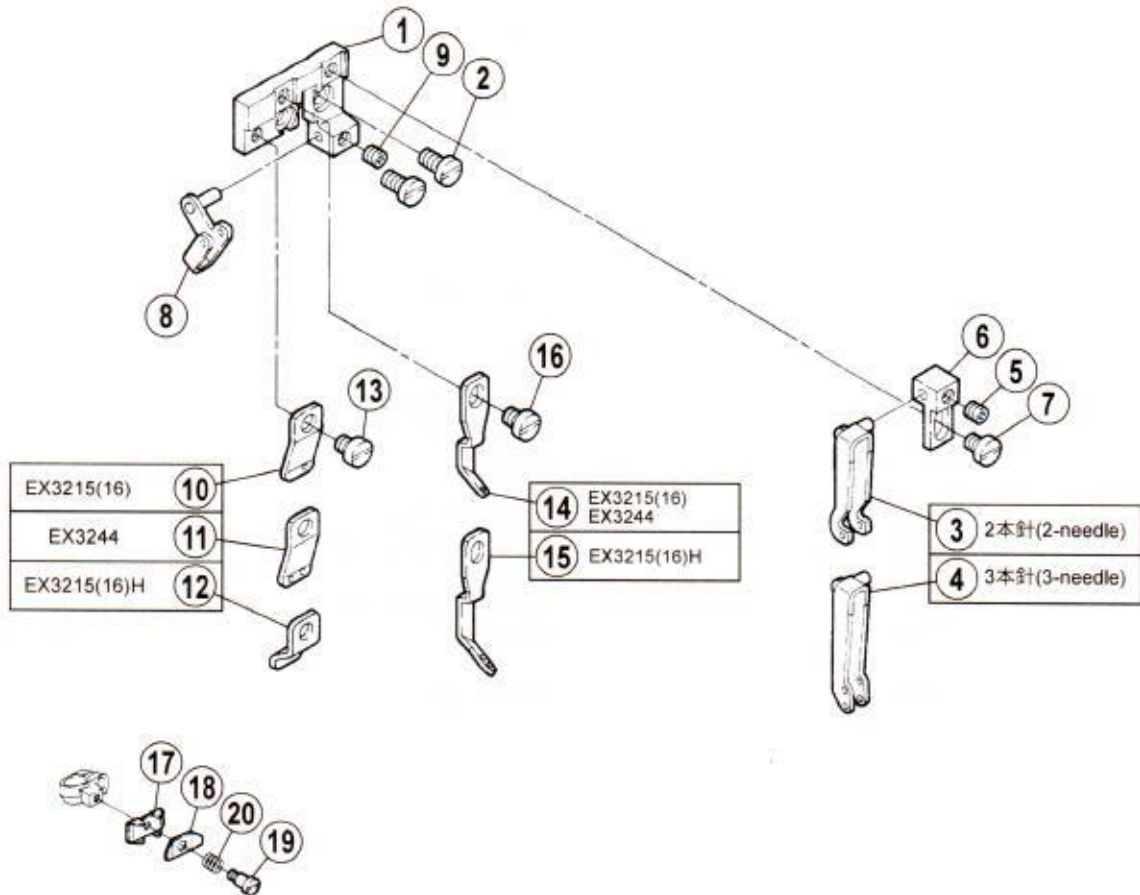
## 糸調子機構

## THREAD TENSION MECHANISM

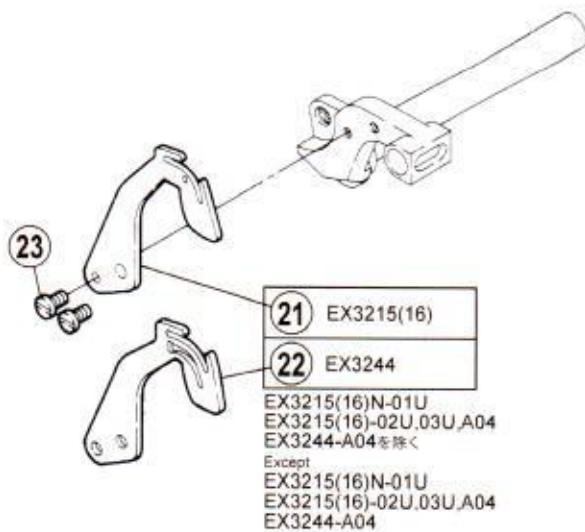
REF.NO.	PART NO.	部品名称	DESCRIPTION	QT.
1	210529-9T0	糸調子 (組)	TENSION SPRING ASSY.	1
2	263543-TA0	ツマミ	KNOB	1
3	2084480	ラチェット	RATCHET	1
4	263544-TA0	受皿	SPRING SHIELD	1
5	2103190	調子皿	TENSION DISC	2
6	2084490	フェルト	FELT	1
7	005082A0	調子棒 /C5	SCREW STUD	1
8	2010370	圧縮バネ (強)	SPRING (HEAVY)	1
9	210530-9T0	糸調子 (組)	TENSION SPRING ASSY.	1
10	2010860	圧縮バネ (中)	SPRING (MEDIUM)	1
11	2750000	糸道	THREAD GUIDE	1
12	007018A0	十字穴ナベ小ネジ /M4 × 6	SCREW	2
13	2750010	糸道	THREAD GUIDE	1
14	2028490	調子台	TENSION GUIDE	1
15	004009-1HC0	平ネジ /C5 × 7.5	SCREW	1
16	2750411	糸道	THREAD GUIDE	1
17	2750400	糸道	THREAD GUIDE	1
18	0030440	六角ナット /C5	NUT	1

## EX3200(H)(N) Series

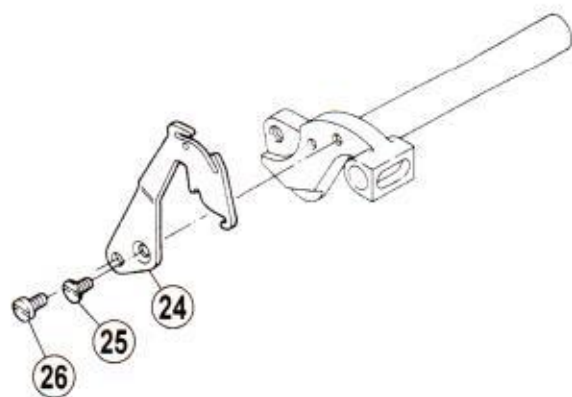
- 2本針(2-needle)  
EX3215(16)
- 3本針(3-needle)  
EX3244



### EX3200(N) Series



### EX3200H Series



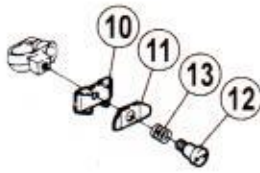
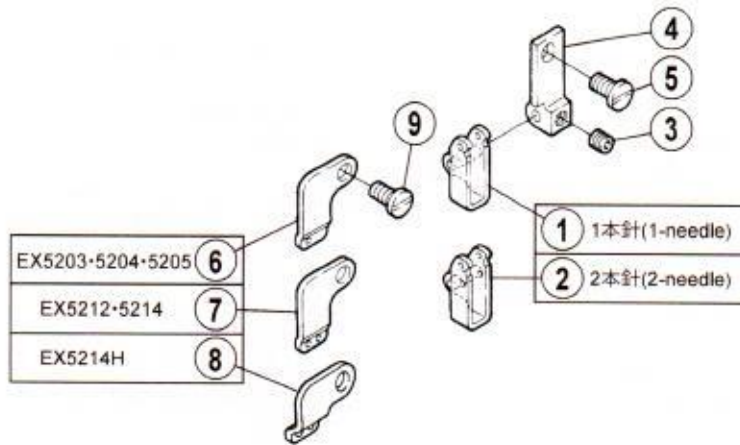
## 糸道・糸繰り (1)

## THREAD GUIDE &amp; THREAD TAKEUP (1)

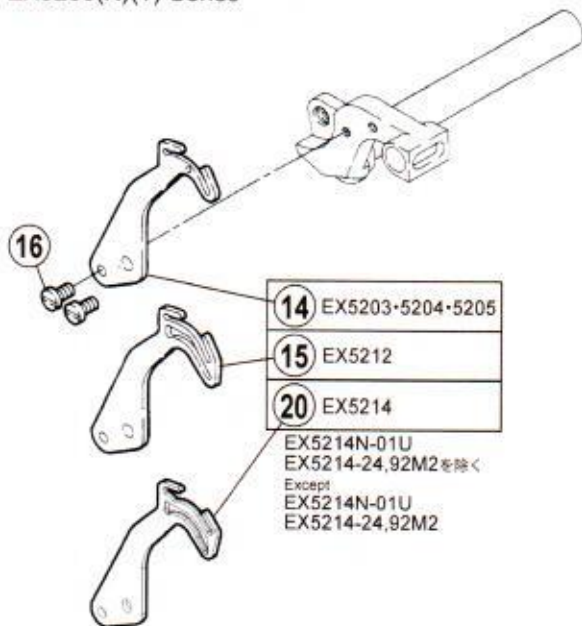
REF.NO.	PART NO.	部品名称	DESCRIPTION	QT.
1	2750210	ブラケット	BRACKET	1
2	0070820	平ネジ /M4 × 8	SCREW	2
3	2750240	糸道	THREAD GUIDE	1
4	2750420	糸道	THREAD GUIDE	1
5	0045430	六角穴止ネジ /M4 × 4	SCREW	1
6	2750260	ブラケット	BRACKET	1
7	0070170	平ネジ /M4 × 5	SCREW	1
8	2750220	糸道	THREAD GUIDE	1
9	0045430	六角穴止ネジ /M4 × 4	SCREW	1
10	2750290	糸道	THREAD GUIDE	1
11	275029A0	糸道	THREAD GUIDE	1
12	2750520	糸道	THREAD GUIDE	1
13	0070170	平ネジ /M4 × 5	SCREW	1
14	2750280	糸道	THREAD GUIDE	1
15	2750570	糸道	THREAD GUIDE	1
16	0070170	平ネジ /M4 × 5	SCREW	1
17	2750110	小調子台	THREAD RETAINER BRACKET	1
18	2750120	小調子皿	THREAD RETAINER	1
19	0071630	段付ネジ /M2	SCREW	1
20	2403260	圧縮バネ	SPRING	1
21	2750270	針糸繰り	NEEDLE THREAD TAKE-UP	1
22	2750440	針糸繰り	NEEDLE THREAD TAKE-UP	1
23	0070620	平ネジ /M3 × 6	SCREW	2
24	2750490	針糸繰り	NEEDLE THREAD TAKE-UP	1
25	0070410	皿ネジ /M3 × 6	SCREW	1
26	0070620	平ネジ /M3 × 6	SCREW	1

## EX5200(H)(N)(T) Series

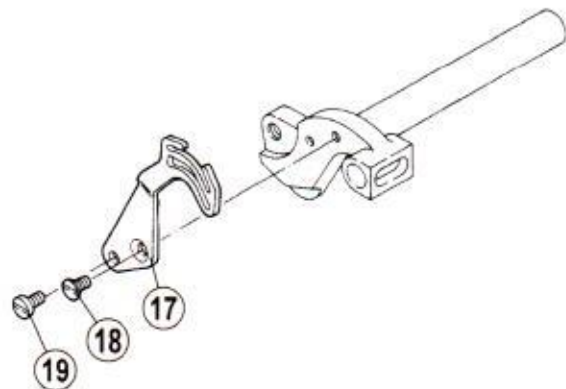
- 1本針(1-needle)  
EX5203-5204-5205
- 2本針(2-needle)  
EX5212-5214



### EX5200(N)(T) Series



### EX5200H Series



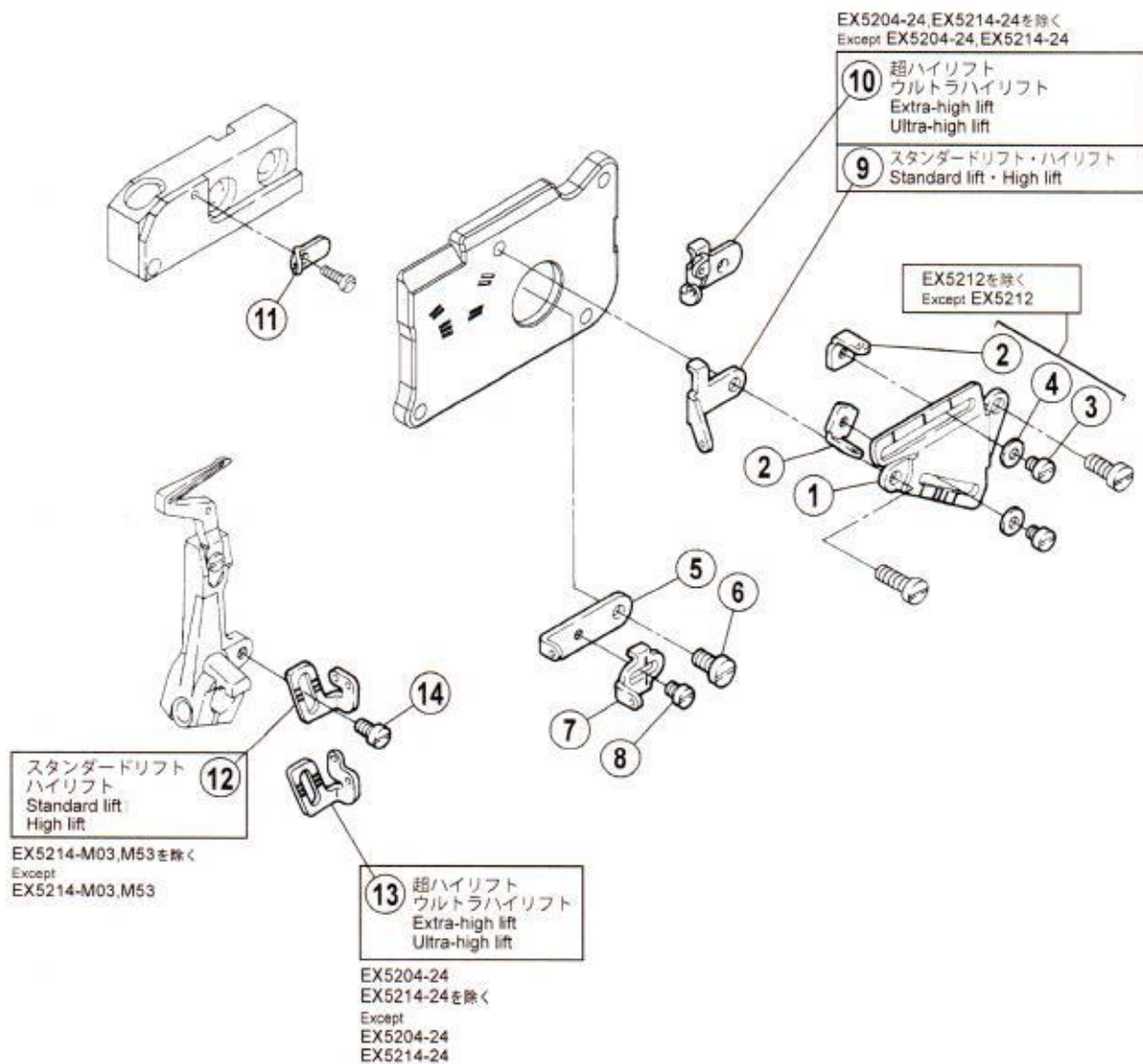
## 糸道・糸繰り (2)

## THREAD GUIDE &amp; THREAD TAKEUP (2)

REF.NO.	PART NO.	部品名称	DESCRIPTION	QT.
1	275013A0	糸道	THREAD GUIDE	1
2	2750130	糸道	THREAD GUIDE	1
3	0045430	六角穴止ネジ /M4 × 4	SCREW	1
4	2750150	ブラケット	BRACKET	1
5	0070820	平ネジ /M4 × 8	SCREW	1
6	2750180	糸道	THREAD GUIDE	1
7	275018A0	糸道	THREAD GUIDE	1
8	275051A0	糸道	THREAD GUIDE	1
9	0070820	平ネジ /M4 × 8	SCREW	1
10	2750110	小調子台	THREAD RETAINER BRACKET	1
11	2750120	小調子皿	THREAD RETAINER	1
12	0071630	段付ネジ /M2	SCREW	1
13	2403260	圧縮バネ	SPRING	1
14	2750160	針糸繰り	NEEDLE THREAD TAKE-UP	1
15	2750170	針糸繰り	NEEDLE THREAD TAKE-UP	1
16	0070620	平ネジ /M3 × 6	SCREW	2
17	275017A0	針糸繰り	NEEDLE THREAD TAKE-UP	1
18	0070410	皿ネジ /M3 × 6	SCREW	1
19	0070620	平ネジ /M3 × 6	SCREW	1
20	2751060	針糸繰り	NEEDLE THREAD TAKE-UP	1

EX32□□(H)(N) - □□/■□□  
 EX52□□(H)(N)(T)

2: スタンダードリフト(Standard lift)  
 3: ハイリフト(High lift)  
 4: 超ハイリフト(Extra-high lift)  
 5: ウルトライリフト(Ultra-high lift)

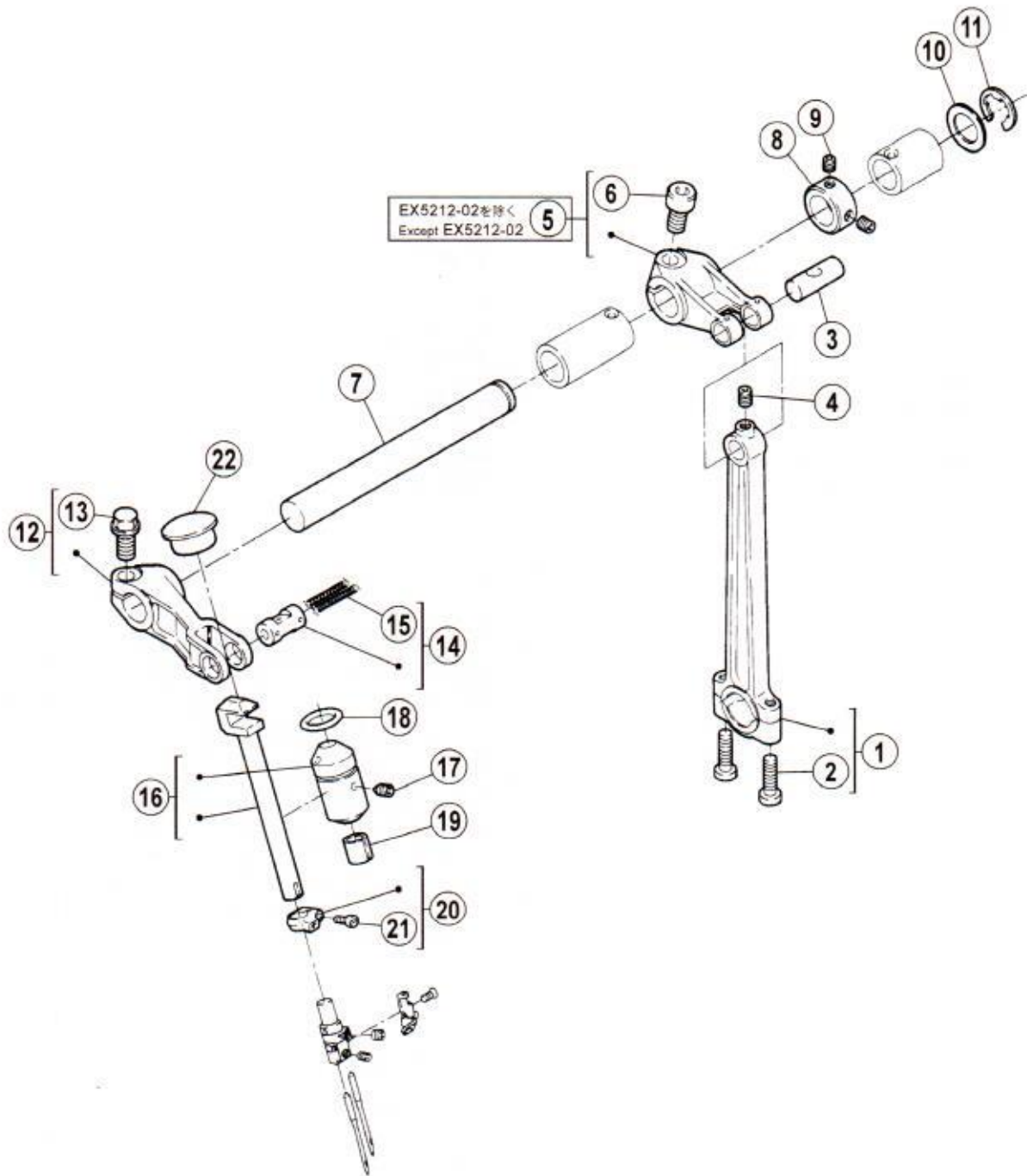


## 糸道・糸繰り (3)

## THREAD GUIDE &amp; THREAD TAKEUP(3)

REF.NO.	PART NO.	部品名称	DESCRIPTION	QT.
1	2750040	ブラケット	BRACKET	1
2	2750470	糸道	THREAD GUIDE	2
3	0070080	平小ネジ /M3 × 4	SCREW	2
4	2028750	座金	WASHER	2
5	2750050	糸繰り	THREAD TAKE-UP	1
6	0070190	平ネジ /M4 × 8	SCREW	1
7	2750060	糸道	THREAD GUIDE	1
8	0070080	平小ネジ /M3 × 4	SCREW	1
9	2750070	糸道	THREAD GUIDE	1
10	2750550	糸道	THREAD GUIDE	1
11	2750560	糸道	THREAD GUIDE	1
12	2750090	糸繰り	THREAD TAKE-UP	1
13	2750540	糸繰り	THREAD TAKE-UP	1
14	0070120	平小ネジ /M3.5 × 6	SCREW	1

EX3200(N) Series  
EX5200(N)(T) Series

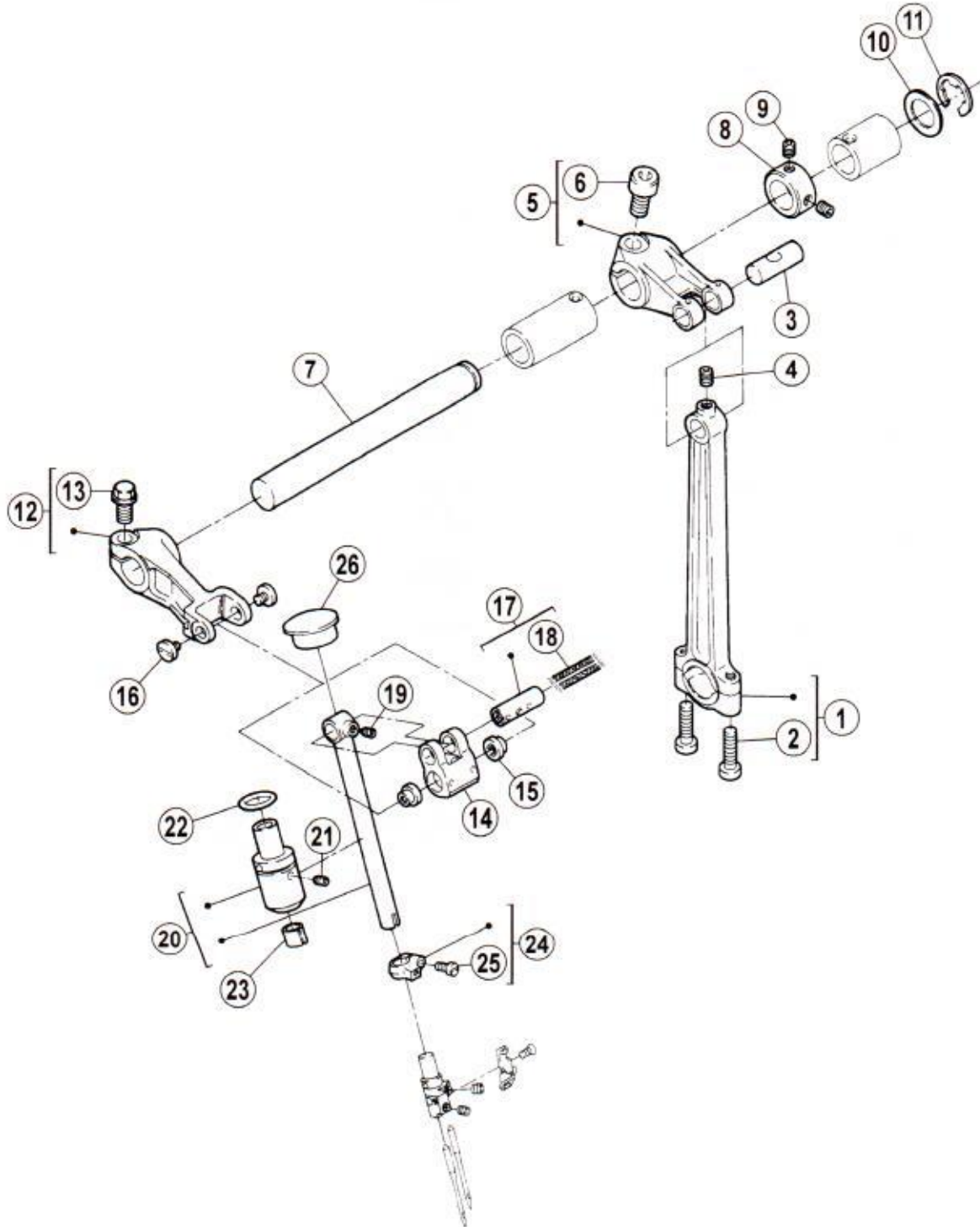


## 針振り機構 (1)

## NEEDLE DRIVE MECHANISM (1)

REF.NO.	PART NO.	部品名称	DESCRIPTION	QT.
1	271000-920	ロッド	CONNECTION	1
2	007023A0	十字穴ナベ小ネジ /M4 × 16	SCREW	2
3	2710010	ピン	PIN	1
4	0045380	六角穴止ネジ /M4 × 6	SCREW	1
5	271002-920	クランク	CRANK	1
6	0045330	六角穴ボルト /M6 × 12	BOLT	1
7	2710030	軸	SHAFT	1
8	2403080	カラー	COLLAR	1
9	0045430	六角穴止ネジ /M4 × 4	SCREW	2
10	2082350	座金	WASHER	1
11	2025770	止メ輪	RING	1
12	271004-920	レバー	LEVER	1
13	0071500	六角ボルト /M6 × 12	BOLT	1
14	271022A910	軸 (組)	SHAFT ASSY.	1
15	2021770	給油紐	OIL WICK	2
16	271005B910	ブッシュ (組)	BUSHING ASSY.	1
17	0045460	六角穴止ネジ /M4 × 5	SCREW	1
18	2010220	Oリング	O RING	1
19	179009-050	フェルト	FELT	1
20	271009-920	ホルダー	HOLDER	1
21	0070350	平ネジ /M3 × 6	SCREW	1
22	2403100	栓	PLUG	1

EX3200H Series  
EX5200H Series



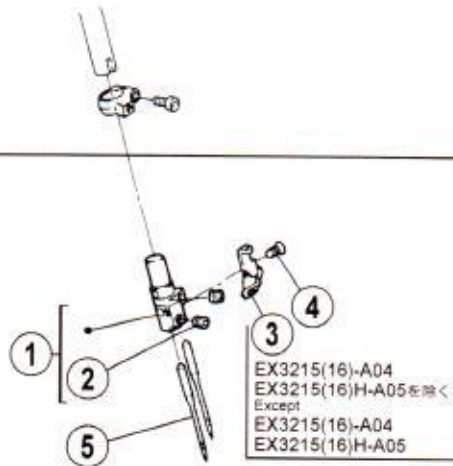
## 針振り機構 (2)

## NEEDLE DRIVE MECHANISM (2)

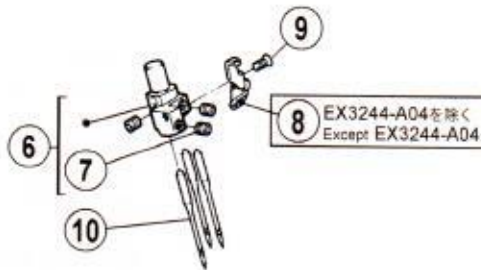
REF.NO.	PART NO.	部品名称	DESCRIPTION	QT.
1	271000-920	ロッド	CONNECTION	1
2	007023A0	十字穴ナベ小ネジ /M4 × 16	SCREW	2
3	2710010	ピン	PIN	1
4	0045380	六角穴止ネジ /M4 × 6	SCREW	1
5	271002-920	クランク	CRANK	1
6	0045330	六角穴ボルト /M6 × 12	BOLT	1
7	2710030	軸	SHAFT	1
8	2403080	カラー	COLLAR	1
9	0045430	六角穴止ネジ /M4 × 4	SCREW	2
10	2082350	座金	WASHER	1
11	2025770	止メ輪	RING	1
12	271015-920	レバー	LEVER	1
13	0071500	六角ボルト /M6 × 12	BOLT	1
14	2710160	リンク	LINK	1
15	2710170	段付ピン	PIN	2
16	0071850	平ネジ /M3 × 4	SCREW	2
17	271023-910	軸 (組)	SHAFT ASSY.	1
18	2021760	給油紐	OIL WICK	2
19	0045450	六角穴止ネジ /M3 × 4	SCREW	1
20	271018B910	ブッシュ (組)	BUSHING ASSY.	1
21	0045820	六角穴止ネジ /M4 × 8	SCREW	1
22	2010220	Oリング	O RING	1
23	179009-050	フェルト	FELT	1
24	271009-920	ホルダー	HOLDER	1
25	0070350	平ネジ /M3 × 6	SCREW	1
26	2403100	栓	PLUG	1

## EX3200(H)(N) Series

■2本針(2-needle)  
EX3215(16)

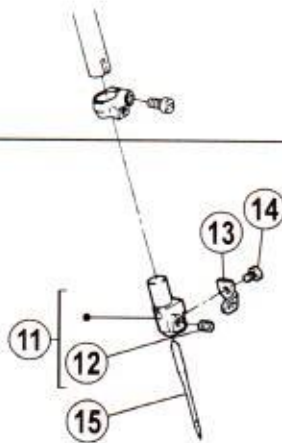


■3本針(3-needle)  
EX3244

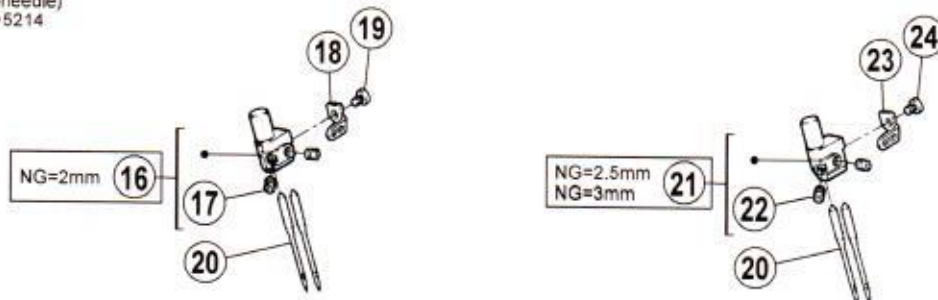


## EX5200(H)(N)(T) Series

■1本針(1-needle)  
EX5203・5204・5205



■2本針(2-needle)  
EX5212・5214



### 針振り機構 (3)

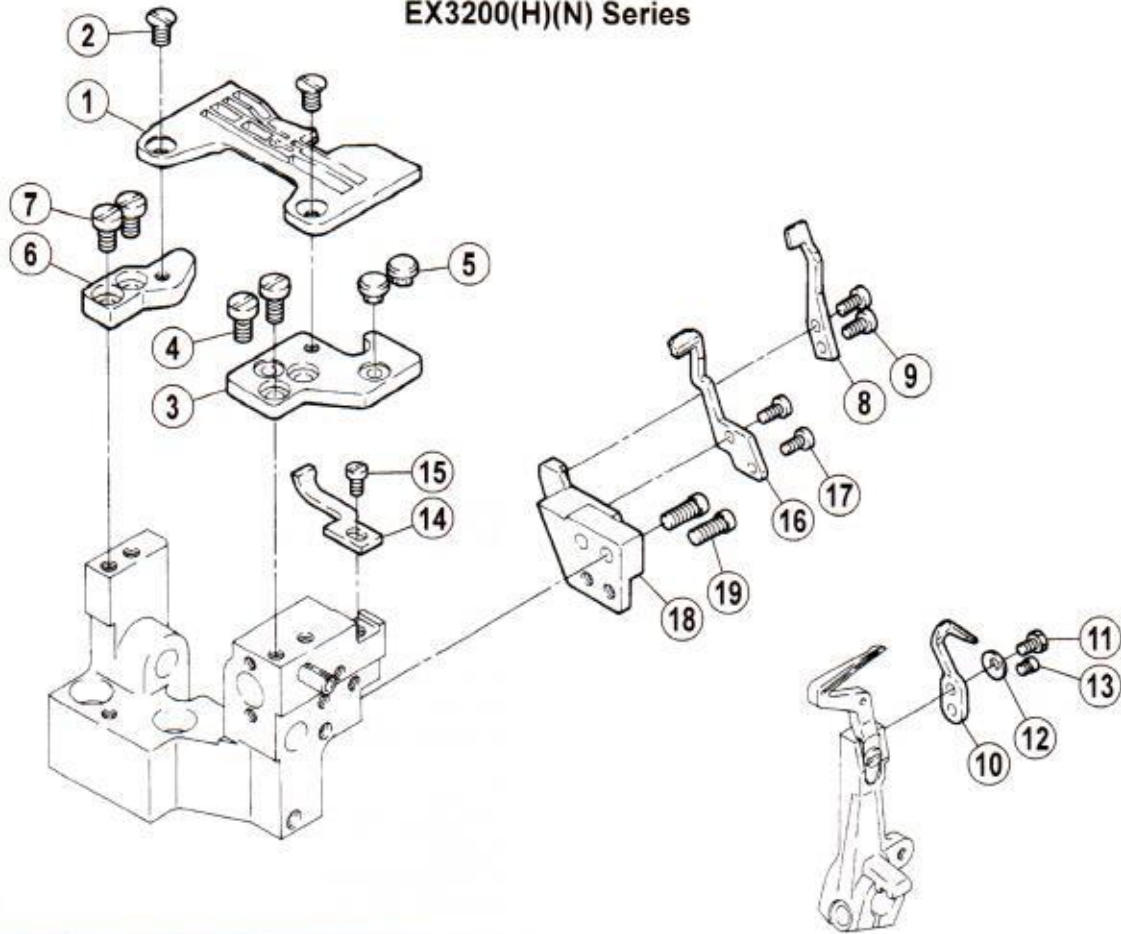
### NEEDLE DRIVE MECHANISM (3)

REF.NO.	PART NO.	部品名称	DESCRIPTION	QT.
1	XXXXXX	針留 (組)	NEEDLE HOLDER ASSY.	1
2	0045540	六角穴止ネジ /M3 × 3	SCREW	2
3	275030B0	糸道	THREAD GUIDE	1
4	0071190	皿ネジ /M2 × 5	SCREW	1
5	XXXXXX	針	NEEDLE	2
6	XXXXXX	針留 (組)	NEEDLE HOLDER ASSY.	1
7	0045540	六角穴止ネジ /M3 × 3	SCREW	3
8	275030B0	糸道	THREAD GUIDE	1
9	0071190	皿ネジ /M2 × 5	SCREW	1
10	XXXXXX	針	NEEDLE	3
11	XXXXXX	針留 (組)	NEEDLE HOLDER ASSY.	1
12	0045540	六角穴止ネジ /M3 × 3	SCREW	1
13	275019A0	糸道	THREAD GUIDE	1
14	0071200	平ネジ /M2 × 3	SCREW	1
15	XXXXXX	針	NEEDLE	1
16	XXXXXX	針留 (組)	NEEDLE HOLDER ASSY.	1
17	0045540	六角穴止ネジ /M3 × 3	SCREW	2
18	275019B0	糸道	THREAD GUIDE	1
19	0071200	平ネジ /M2 × 3	SCREW	1
20	XXXXXX	針	NEEDLE	2
21	XXXXXX	針留 (組)	NEEDLE HOLDER ASSY.	1
22	0045540	六角穴止ネジ /M3 × 3	SCREW	2
23	275019C0	糸道	THREAD GUIDE	1
24	0071200	平ネジ /M2 × 3	SCREW	1

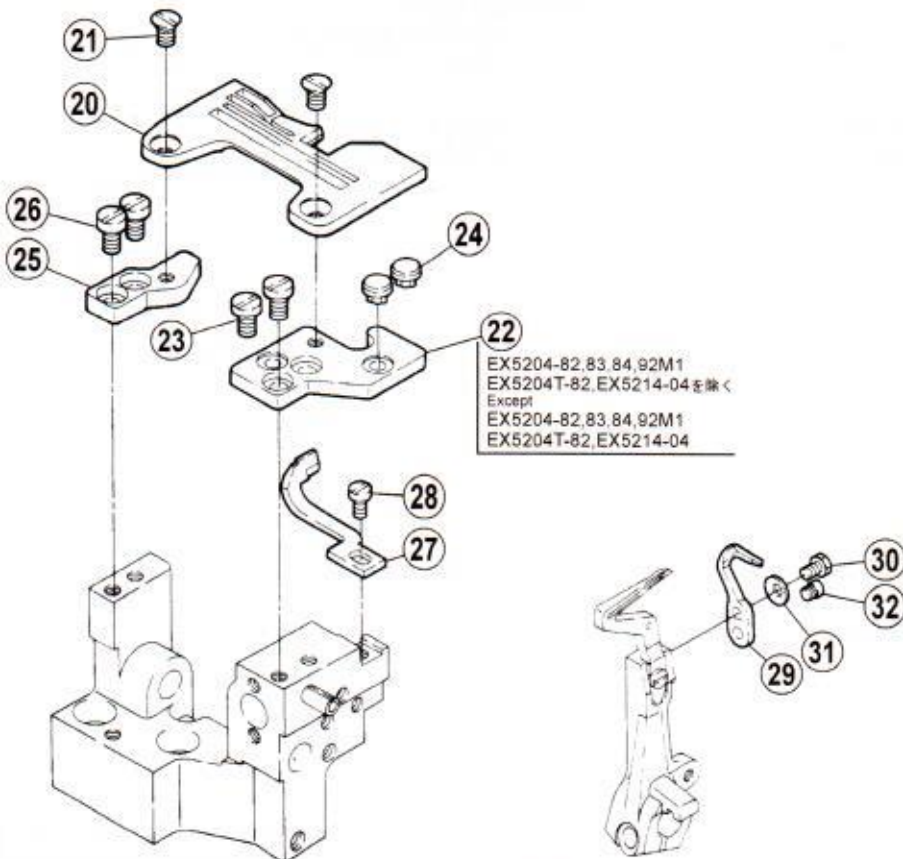
● xxxxxx はゲージパーツです。  
部品番号は 94 ~ 109 頁のゲージパーツ表を  
参照してください。

● "xxxxxx" represents the gauge part. Please  
refer to the gauge part list (page 94-109).

### EX3200(H)(N) Series



### EX5200(H)(N)(T) Series



## 針振り機構 (4)

## NEEDLE DRIVE MECHANISM (4)

REF.NO.	PART NO.	部品名称	DESCRIPTION	QT.
1	XXXXXX	針板	NEEDLE PLATE	1
2	0071700	平ネジ /M4 × 7.5	SCREW	2
3	2710100	取付板 (前)	BRACKET (FRONT)	1
4	007019A0	十字穴ナベ小ネジ /M4 × 8	SCREW	2
5	2403050	防振ゴム	CUSHION RUBBER	2
6	2710110	取付板 (後)	BRACKET (REAR)	1
7	007019A0	十字穴ナベ小ネジ /M4 × 8	SCREW	2
8	XXXXXX	針受 (前)	NEEDLE GUARD (FRONT)	1
9	0070100	平小ネジ /M3 × 6	SCREW	2
10	XXXXXX	針受 (後)	NEEDLE GUARD (REAR)	1
11	0072590	六角ボルト /M3 × 5	BOLT	1
12	2402220	皿バネ	SPRING	1
13	0071650	段付ネジ /M3	SCREW	1
14	XXXXXX	針受 (前)	NEEDLE GUARD (FRONT)	1
15	0070190	平ネジ /M4 × 8	SCREW	1
16	XXXXXX	針受 (後)	NEEDLE GUARD (REAR)	1
17	0070100	平小ネジ /M3 × 6	SCREW	2
18	2710130	ブラケット	BRACKET	1
19	0071140	平ネジ /M4 × 10	SCREW	2
20	XXXXXX	針板	NEEDLE PLATE	1
21	0071700	平ネジ /M4 × 7.5	SCREW	2
22	2710100	取付板 (前)	BRACKET (FRONT)	1
23	007019A0	十字穴ナベ小ネジ /M4 × 8	SCREW	2
24	2403050	防振ゴム	CUSHION RUBBER	2
25	2710110	取付板 (後)	BRACKET (REAR)	1
26	007019A0	十字穴ナベ小ネジ /M4 × 8	SCREW	2
27	XXXXXX	針受 (前)	NEEDLE GUARD (FRONT)	1
28	0070190	平ネジ /M4 × 8	SCREW	1
29	XXXXXX	針受 (後)	NEEDLE GUARD (REAR)	1
30	0072590	六角ボルト /M3 × 5	BOLT	1
31	2402220	皿バネ	SPRING	1
32	0071650	段付ネジ /M3	SCREW	1

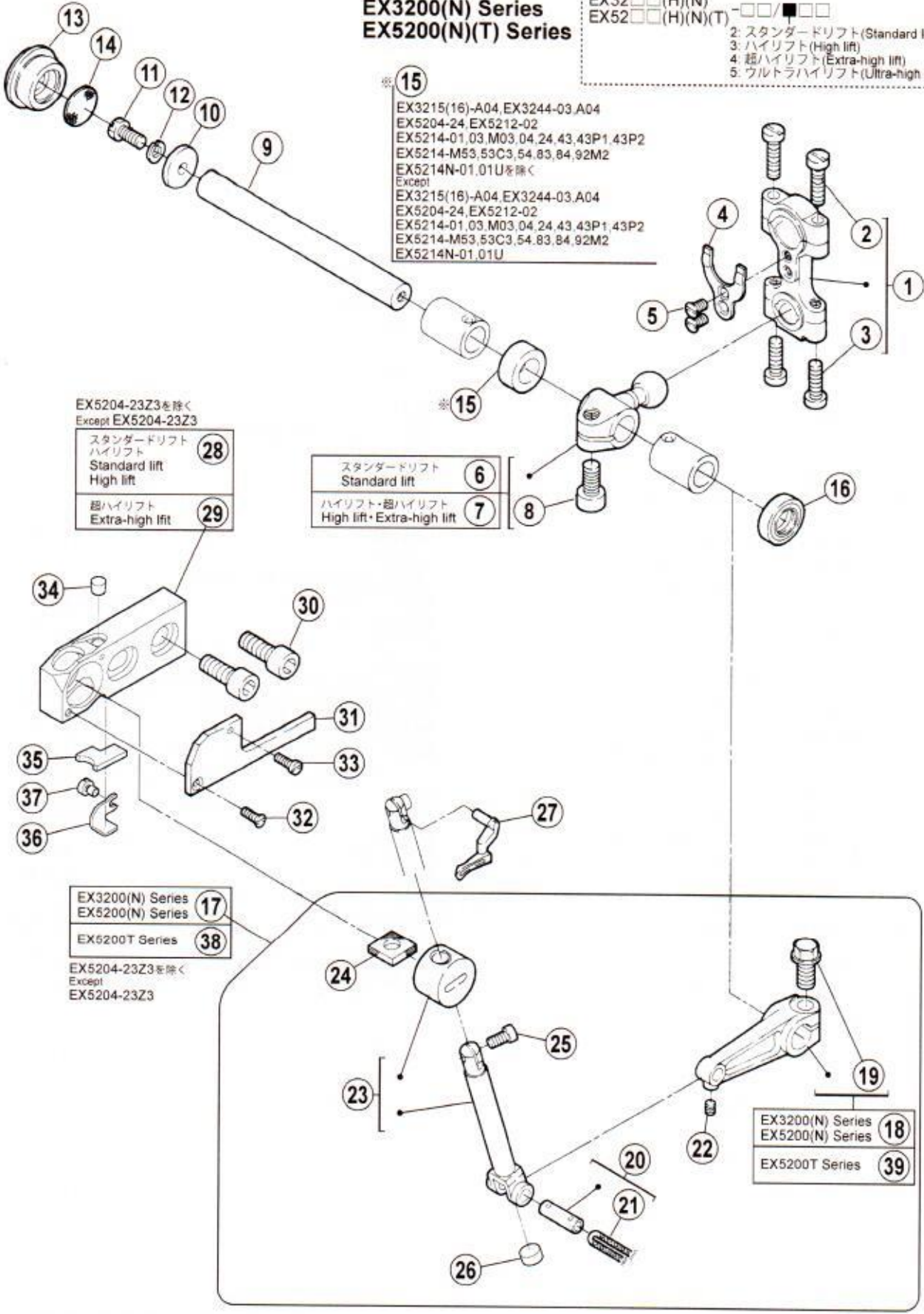
● xxxxxx はゲージパーツです。  
部品番号は 94 ~ 109 頁のゲージパーツ表を  
参照してください。

● "xxxxxx" represents the gauge part. Please  
refer to the gauge part list (page 94-109).

**EX3200(N) Series  
EX5200(N)(T) Series**

EX32□□(H)(N)  
EX52□□(H)(N)(T) - □□/■□□

2: スタンダードリフト(Standard lift)  
3: ハイリフト(High lift)  
4: 超ハイリフト(Extra-high lift)  
5: ウルトラハイリフト(Ultra-high lift)



## 上ルーパー機構 (1)

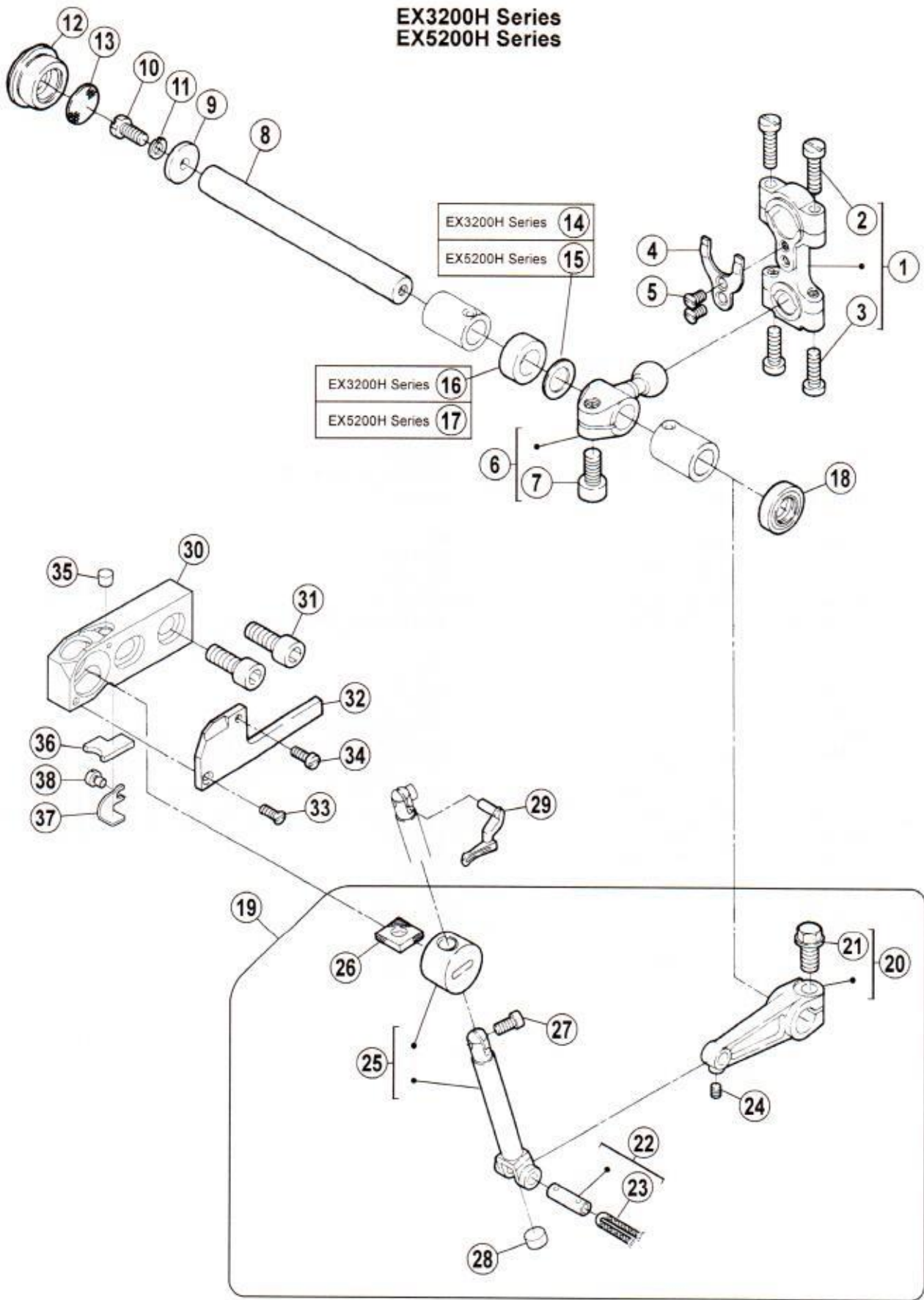
## UPPER LOOPER DRIVE MECHANISM (1)

REF.NO.	PART NO.	部品名称	DESCRIPTION	QT.
1	271500-920	ロッド	CONNECTION	1
2	007023A0	十字穴ナベ小ネジ /M4 × 16	SCREW	2
3	007022A0	十字穴ナベ小ネジ /M4 × 14	SCREW	2
4	2715010	振れ止め	GUIDE	1
5	0070410	皿ネジ /M3 × 6	SCREW	2
6	271502-920	クランク	CRANK	1
7	271503-920	クランク	CRANK	1
8	0045330	六角穴ボルト /M6 × 12	BOLT	1
9	2715040	軸	SHAFT	1
10	2403380	座金	WASHER	1
11	0071740	六角ボルト /M5 × 10	BOLT	1
12	3030670	バネ座金	SPRING WASHER	1
13	2755400	栓	PLUG	1
14	2755410	フィルター	FILTER	1
15	2101220	スペーサー	SPACER	1
16	210586A0	オイルシール	OIL SEAL	1
17	271517B910	上ルーパー台 (セット)	UPPER LOOPER HOLDER ASSY.	1
18	271505-920	レバー	LEVER	1
19	0071500	六角ボルト /M6 × 12	BOLT	1
20	2715460	平行ピン (組)	PIN ASSY.	1
21	2021760	給油紐	OIL WICK	2
22	0045450	六角穴止ネジ /M3 × 4	SCREW	1
23	271506B910	上ルーパー台 (組)	UPPER LOOPER HOLDER ASSY.	1
24	179130-050	フェルト	FELT	1
25	0070541	平小ネジ /M3.5 × 6	SCREW	1
26	2330350	フェルト	FELT	1
27	XXXXXX	上ルーパー	UPPER LOOPER	1
28	271510S0	上ルーパー土台	UPPER LOOPER HOLDER BASE	1
29	271510T0	上ルーパー土台	UPPER LOOPER HOLDER BASE	1
30	0045100	六角穴ボルト /M6 × 16	BOLT	2
31	2715430	カバー	COVER	1
32	0070390	皿ネジ /M2.5 × 6	SCREW	1
33	0070330	平ネジ /M2.5 × 8	SCREW	1
34	2715190	フィルター	FILTER	1
35	2745890	フェルト	FELT	1
36	2745880	止板	BRACKET	1
37	0070080	平小ネジ /M3 × 4	SCREW	1
38	271541A910	上ルーパー台 (セット)	UPPER LOOPER HOLDER ASSY.	1
39	271542-920	レバー	LEVER	1

● XXXXXX はゲージパーツです。  
部品番号は 94 ~ 109 頁のゲージパーツ表を  
参照してください。

● "xxxxxx" represents the gauge part. Please  
refer to the gauge part list (page 94-109).

**EX3200H Series  
EX5200H Series**



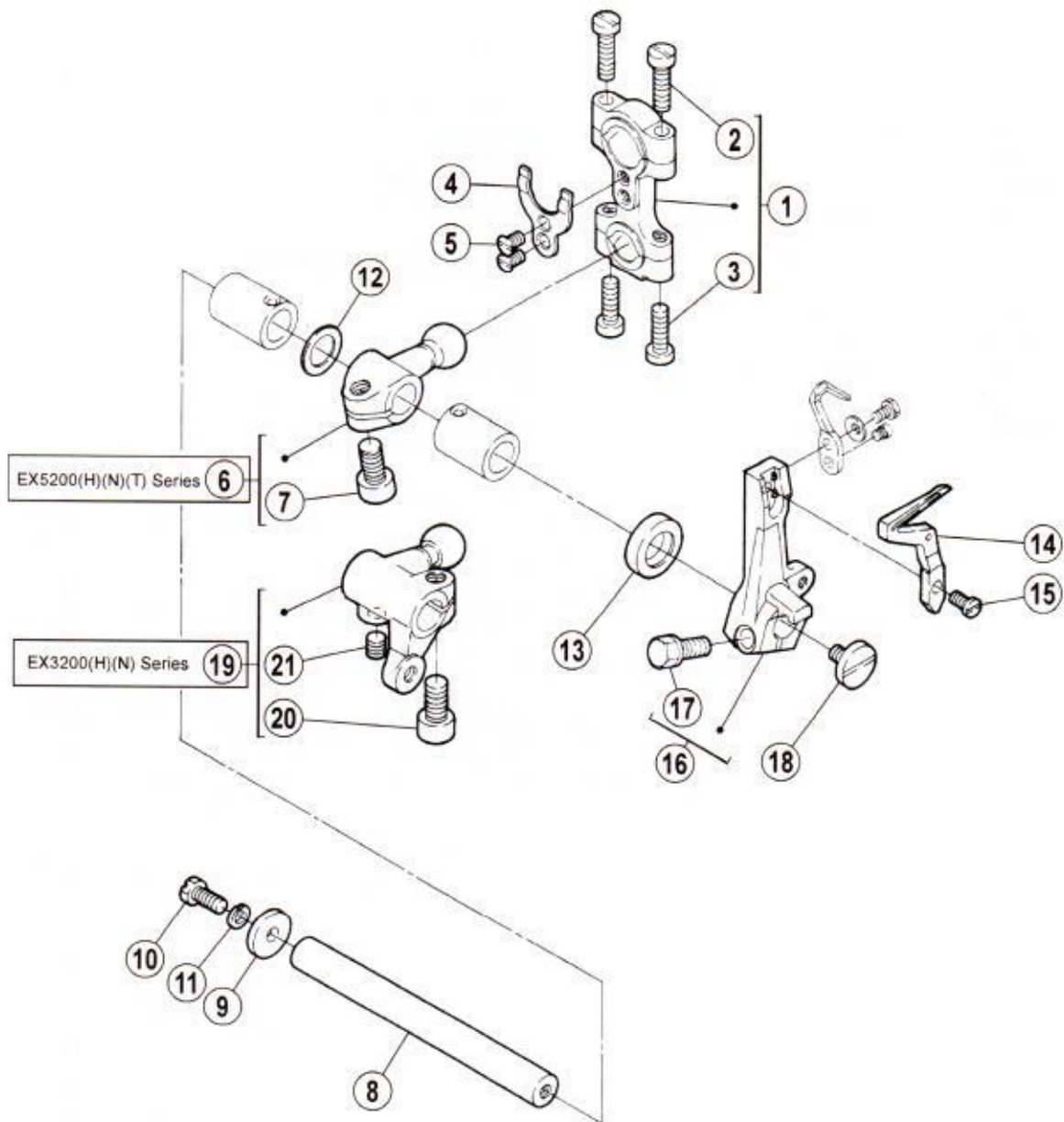
## 上ルーパー機構 (2)

## UPPER LOOPER DRIVE MECHANISM (2)

REF.NO.	PART NO.	部品名称	DESCRIPTION	QT.
1	271500A920	ロッド	CONNECTION	1
2	007023A0	十字穴ナベ小ネジ /M4 × 16	SCREW	2
3	007022A0	十字穴ナベ小ネジ /M4 × 14	SCREW	2
4	2715010	振れ止め	GUIDE	1
5	0070410	皿ネジ /M3 × 6	SCREW	2
6	271512-920	クランク	CRANK	1
7	0045330	六角穴ボルト /M6 × 12	BOLT	1
8	2715040	軸	SHAFT	1
9	2403380	座金	WASHER	1
10	0071740	六角ボルト /M5 × 10	BOLT	1
11	3030670	バネ座金	SPRING WASHER	1
12	2755400	栓	PLUG	1
13	2755410	フィルター	FILTER	1
14	2101220	スペーサー	SPACER	1
15	2403020	スペーサー	SPACER	1
16	2401020	座金	WASHER	1
17	2405410	座金	WASHER	1
18	210586A0	オイルシール	OIL SEAL	1
19	271518B910	上ルーパー台 (セット)	UPPER LOOPER HOLDER ASSY.	1
20	271505-920	レバー	LEVER	1
21	0071500	六角ボルト /M6 × 12	BOLT	1
22	2715460	平行ピン (組)	PIN ASSY.	1
23	2021760	給油紐	OIL WICK	2
24	0045450	六角穴止ネジ /M3 × 4	SCREW	1
25	271513B910	上ルーパー台 (組)	UPPER LOOPER HOLDER ASSY.	1
26	179130-050	フェルト	FELT	1
27	0070541	平小ネジ /M3.5 × 6	SCREW	1
28	2330350	フェルト	FELT	1
29	XXXXXX	上ルーパー	UPPER LOOPER	1
30	271510T0	上ルーパー土台	UPPER LOOPER HOLDER BASE	1
31	0045100	六角穴ボルト /M6 × 16	BOLT	2
32	271543A0	カバー	COVER	1
33	0070390	皿ネジ /M2.5 × 6	SCREW	1
34	0070330	平ネジ /M2.5 × 8	SCREW	1
35	2715190	フィルター	FILTER	1
36	2745890	フェルト	FELT	1
37	2745880	止板	BRACKET	1
38	0070080	平小ネジ /M3 × 4	SCREW	1

● xxxxxx はゲージパーツです。  
部品番号は 94 ~ 109 頁のゲージパーツ表を  
参照してください。

● "xxxxxx" represents the gauge part. Please  
refer to the gauge part list (page 94-109).



## 下ルーパー機構

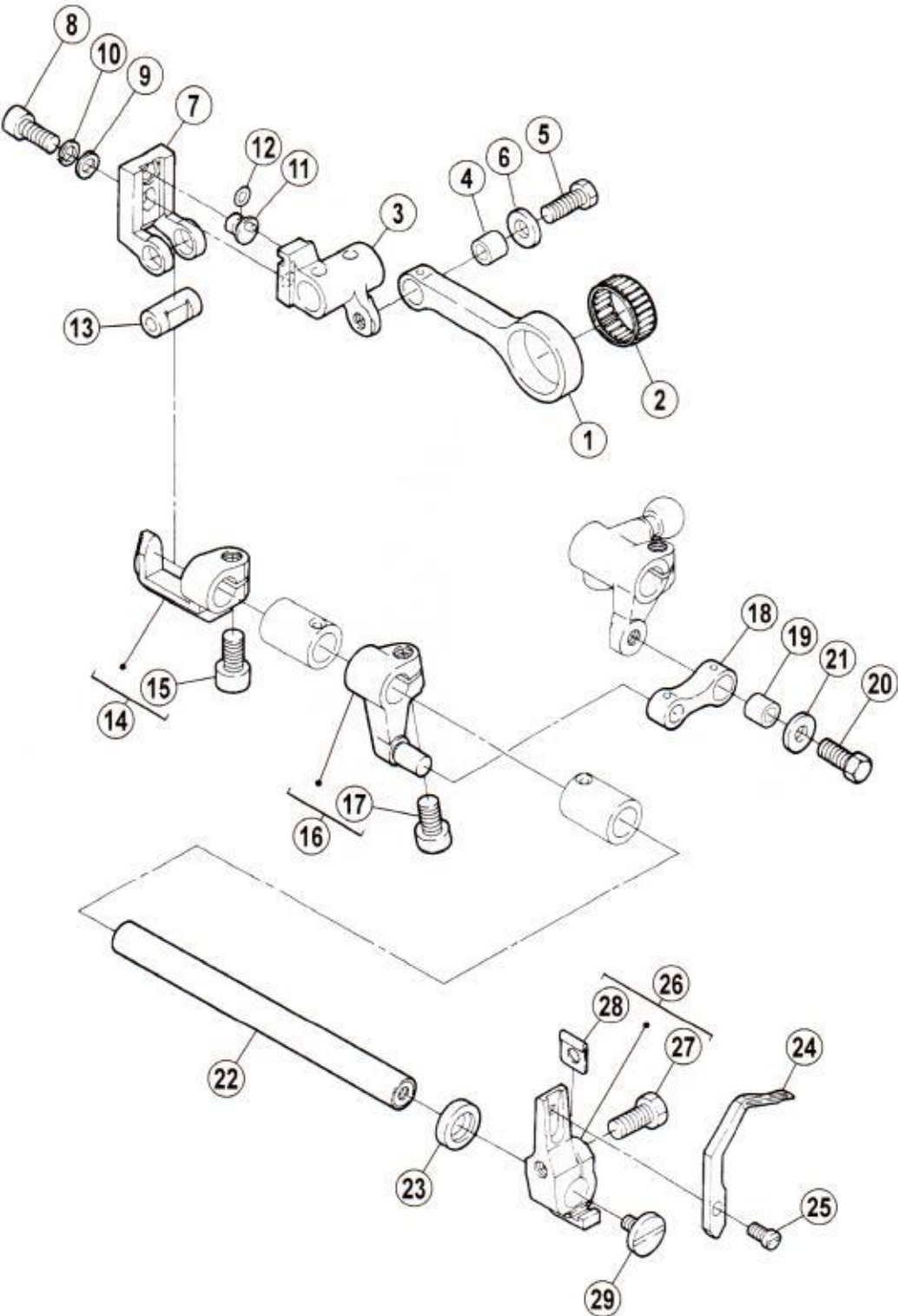
## LOWER LOOPER DRIVE MECHANISM

REF.NO.	PART NO.	部品名称	DESCRIPTION	QT.
1	271500-920	ロッド	CONNECTION	1
2	007023A0	十字穴ナベ小ネジ /M4 × 16	SCREW	2
3	007022A0	十字穴ナベ小ネジ /M4 × 14	SCREW	2
4	2715010	振れ止め	GUIDE	1
5	0070410	皿ネジ /M3 × 6	SCREW	2
6	272000-920	クランク	CRANK	1
7	0045330	六角穴ボルト /M6 × 12	BOLT	1
8	2715040	軸	SHAFT	1
9	2403380	座金	WASHER	1
10	0071740	六角ボルト /M5 × 10	BOLT	1
11	3030670	バネ座金	SPRING WASHER	1
12	2403110	座金	WASHER	1
13	210586A0	オイルシール	OIL SEAL	1
14	XXXXXX	下ルーパー	LOWER LOOPER	1
15	0071680	平小ネジ /M3.5 × 6.5	SCREW	1
16	272001-920	下ルーパー台 (組)	LOWER LOOPER HOLDER ASSY.	1
17	0070550	六角ボルト /M5 × 13	BOLT	1
18	0071690	平ネジ /M4 × 7	SCREW	1
19	273511-920	クランク	CRANK	1
20	0045330	六角穴ボルト /M6 × 12	BOLT	1
21	0045140	六角穴止ネジ /M5 × 5	SCREW	1

● XXXXXX はゲージパーツです。  
部品番号は 94 ~ 109 頁のゲージパーツ表を  
参照してください。

● "XXXXXX" represents the gauge part. Please  
refer to the gauge part list (page 94-109).

EX3200(H)(N) Series



## 二重環ルーパー機構 (1)

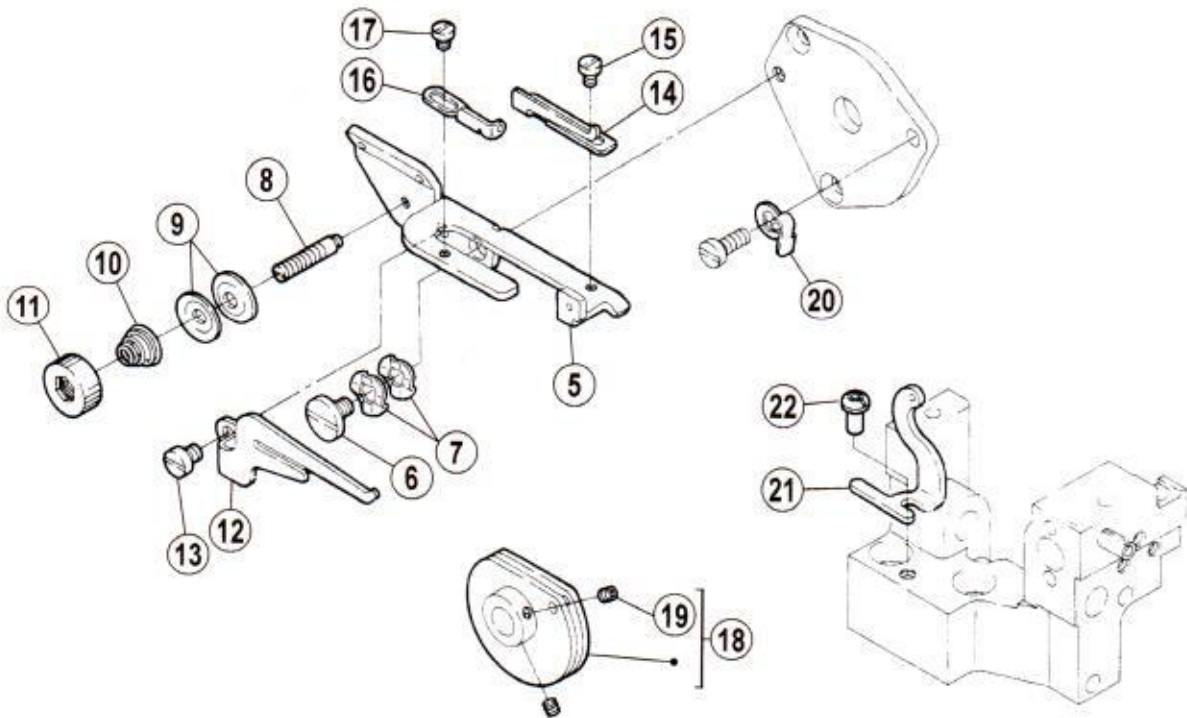
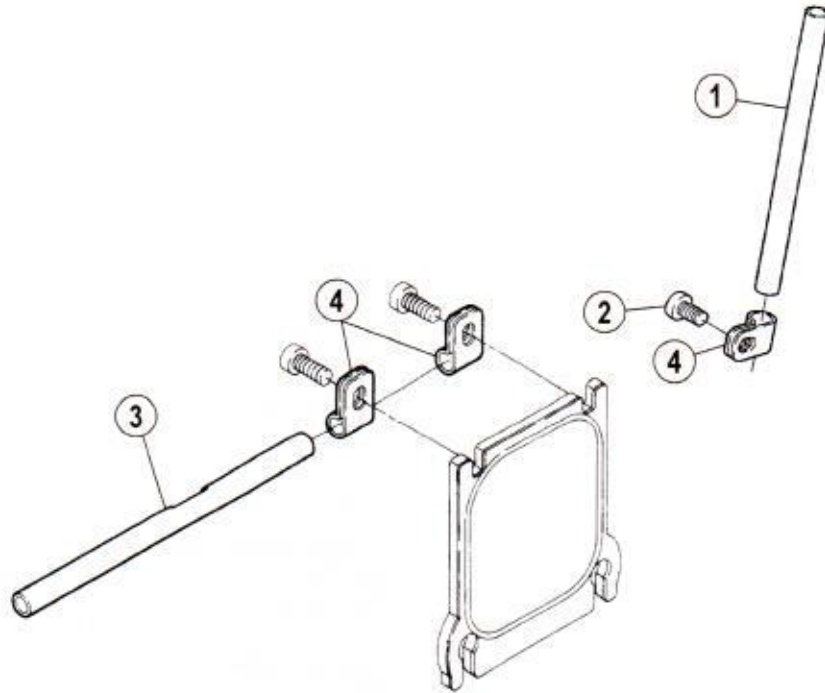
## CHAINSTITCH LOOPER DRIVE MECHANISM (1)

REF.NO.	PART NO.	部品名称	DESCRIPTION	QT.
1	2735000	ロッド	CONNECTION	1
2	205015-20	ニードルベアリング	NEEDLE BEARING	1
3	2735010	クランク	CRANK	1
4	2405420	ブッシュ	BUSHING	1
5	0070560	六角ボルト /M5 × 13	BOLT	1
6	2400390	座金	WASHER	1
7	2735020	スライダー	SLIDER	1
8	0045310	六角穴ボルト /M5 × 12	BOLT	1
9	2400620	座金	WASHER	1
10	3030670	ハネ座金	SPRING WASHER	1
11	2525150	段付ピン	PIN	1
12	2089490	Oリング	O RING	1
13	2735040	軸	SHAFT	1
14	273505-920	ホルダー	HOLDER	1
15	0045330	六角穴ボルト /M6 × 12	BOLT	1
16	273509-920	クランク	CRANK	1
17	0045330	六角穴ボルト /M6 × 12	BOLT	1
18	2725170	リンク	LINK	1
19	2405420	ブッシュ	BUSHING	1
20	0070560	六角ボルト /M5 × 13	BOLT	1
21	2400390	座金	WASHER	1
22	2735060	軸	SHAFT	1
23	204052A0	オイルシール	OIL SEAL	1
24	XXXXXX	二重環ルーパー	DOUBLE CHAINSTITCH LOOPER	1
25	0071680	平小ネジ /M3.5 × 6.5	SCREW	1
26	273510-920	ルーパー台	LOOPER HOLDER	1
27	0070550	六角ボルト /M5 × 13	BOLT	1
28	2403371	座金	WASHER	1
29	0071690	平ネジ /M4 × 7	SCREW	1

● XXXXXX はゲージパーツです。  
部品番号は 94 ~ 109 頁のゲージパーツ表を  
参照してください。

● "xxxxxx" represents the gauge part. Please  
refer to the gauge part list (page 94-109).

# EX3200(H)(N) Series

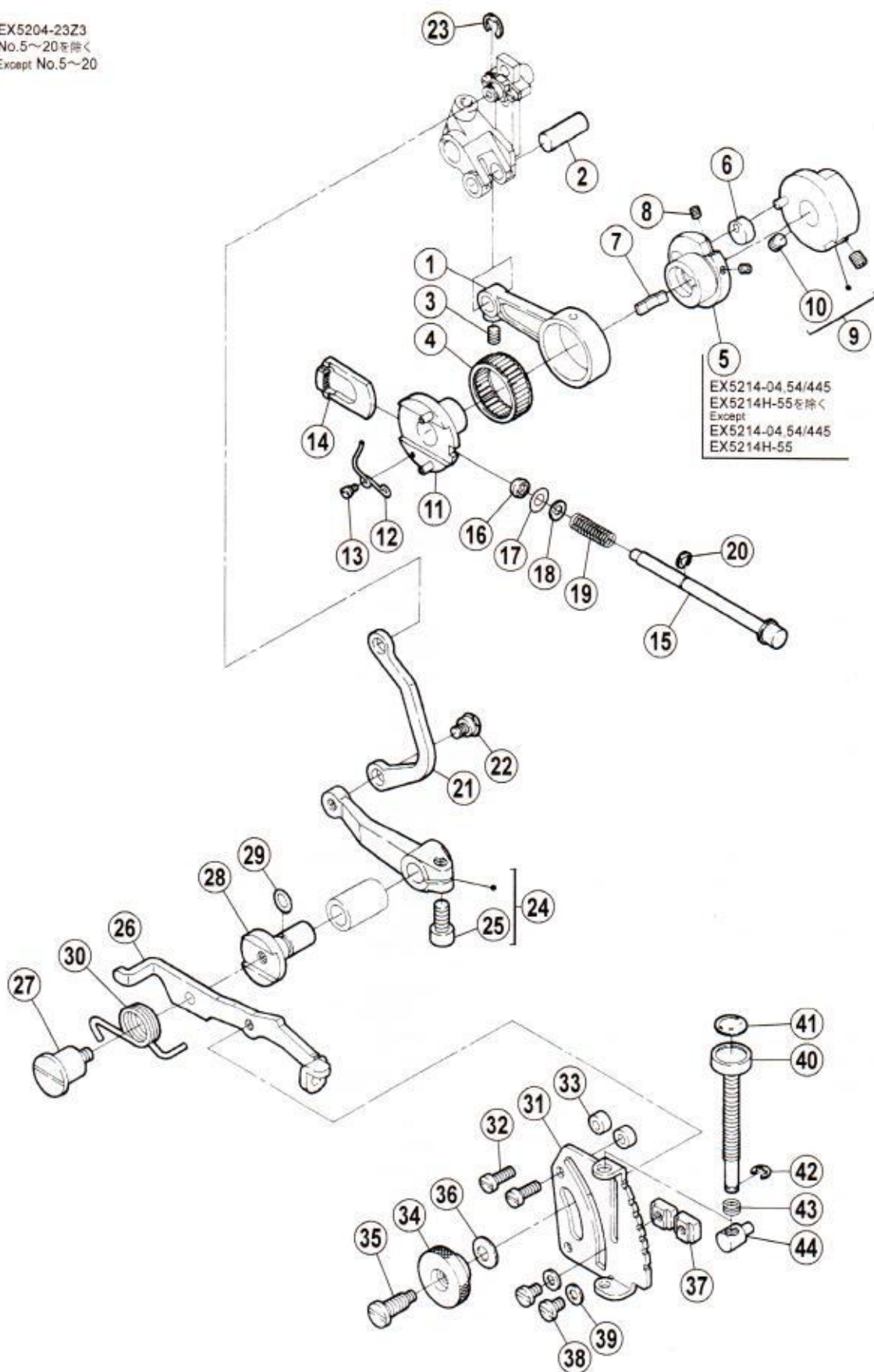


## 二重環ルーパー機構 (2)

## CHAINSTITCH LOOPER DRIVE MECHANISM (2)

REF.NO.	PART NO.	部品名称	DESCRIPTION	QT.
1	1921200	糸道パイプ	PIPE	1
2	007019A0	十字穴ナベ小ネジ /M4 × 8	SCREW	1
3	2750320	糸道パイプ	PIPE	1
4	2061150	ブラケット	BRACKET	3
5	2750330	ブラケット	BRACKET	1
6	0070660	段付ネジ /M4	SCREW	1
7	2103070	波板座金	WASHER	2
8	0071671	段ネジ /M3	SCREW	1
9	1371080	小調子皿	THREAD RETAINER	2
10	2113880	圧縮バネ	SPRING	1
11	2750340	ツマミ	KNOB	1
12	2750350	糸受	THREAD GUIDE	1
13	0070170	平ネジ /M4 × 5	SCREW	1
14	2750360	糸道	THREAD GUIDE	1
15	0070080	平小ネジ /M3 × 4	SCREW	1
16	2750390	糸道	THREAD GUIDE	1
17	0070080	平小ネジ /M3 × 4	SCREW	1
18	179498-920	ルーパー糸繰り (組)	LOOPER THREAD TAKE-UP ASSY.	1
19	0045540	六角穴止ネジ /M3 × 3	SCREW	2
20	2750370	板バネ	FLAT SPRING	1
21	2750380	糸道	THREAD GUIDE	1
22	007019A0	十字穴ナベ小ネジ /M4 × 8	SCREW	1

EX5204-23Z3  
No.5~20を除く  
Except No.5~20

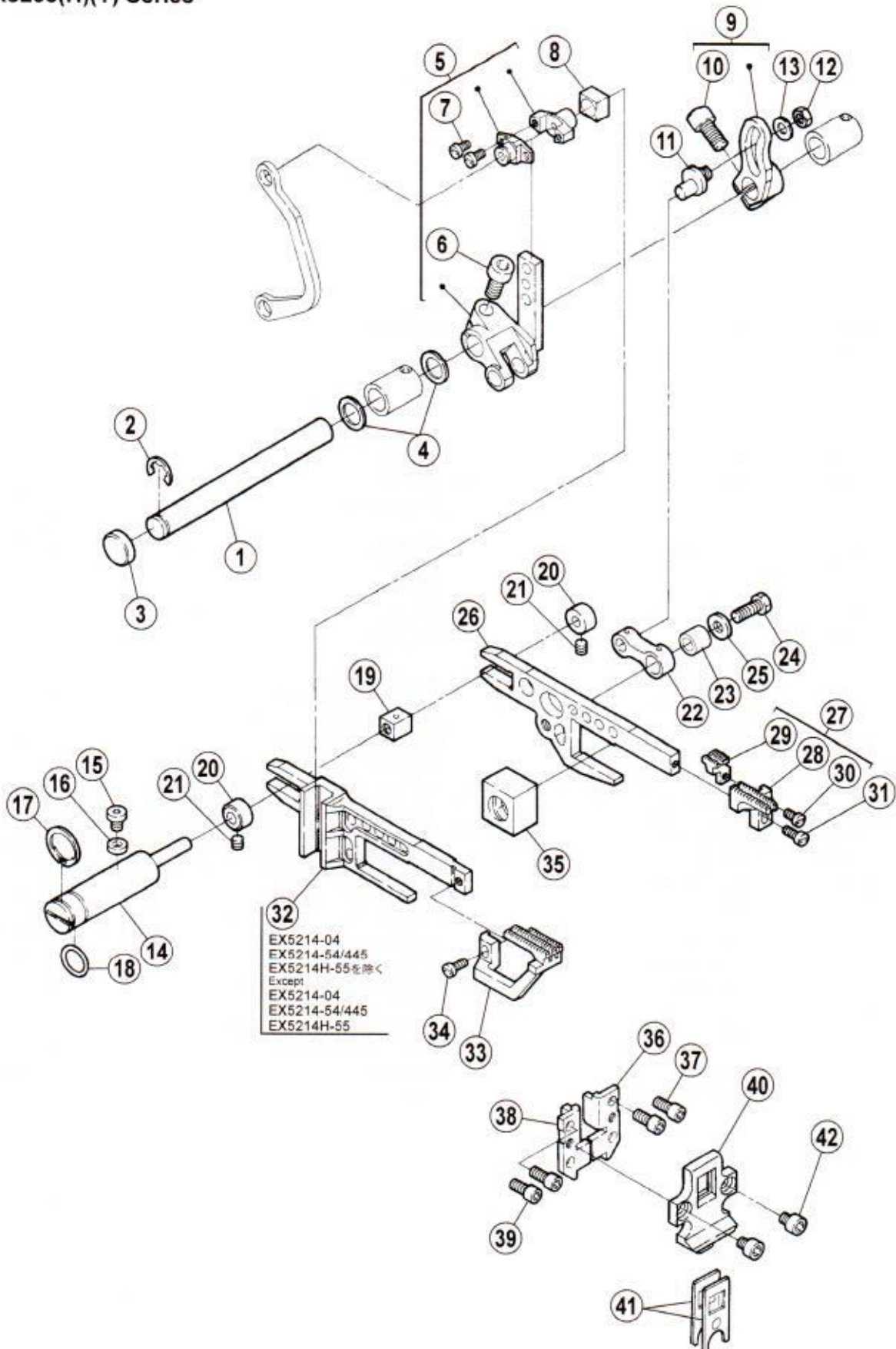


## 送り機構 (1)

## FEED MECHANISM (1)

REF.NO.	PART NO.	部品名称	DESCRIPTION	QT.
1	2725000	ロッド	CONNECTION	1
2	2710010	ピン	PIN	1
3	0045380	六角穴止ネジ /M4 × 6	SCREW	1
4	240012-20	ニードルベアリング	NEEDLE BEARING	1
5	2725010	エキセン	ECCENTRIC	1
6	2101290	案内/送りエキセン	GUIDE (FEED ECCENTRIC)	1
7	2101300	板バネ	FLAT SPRING	1
8	0045350	六角穴止ネジ /M3 × 4	SCREW	2
9	272506-910	調節台	REGULATOR	1
10	0045140	六角穴止ネジ /M5 × 5	SCREW	2
11	272504-910	エキセン (組)	ECCENTRIC ASSY.	1
12	2725030	ネジリバネ	SPRING	1
13	0070380	段付ネジ /M2	SCREW	1
14	2725020	ラチェット	RATCHET	1
15	2725091	プッシュボタン	PUSH BUTTON	1
16	2403150	ガスケット	GASKET	1
17	2063660	Oリング	O RING	1
18	2403140	座金	WASHER	1
19	2403170	圧縮バネ	SPRING	1
20	2005550	止メ輪	RING	1
21	2725290	リンク	LINK	1
22	0070580	段ネジ /M5	SCREW	1
23	2025220	止メ輪	RING	1
24	272530A920	レバー	LEVER	1
25	0045330	六角穴ボルト /M6 × 12	BOLT	1
26	2725321	レバー	LEVER	1
27	0071610	段付ネジ /M5	SCREW	1
28	272533A1	軸	SHAFT	1
29	2041850	Oリング	O RING	1
30	2725340	ネジリバネ	SPRING	1
31	2725350	調節板	REGULATOR PLATE	1
32	007021A0	十字穴ナベ小ネジ /M4 × 12	SCREW	2
33	2403210	スペーサー	SPACER	2
34	2520690	丸ナット	NUT	1
35	0070590	段ネジ /M4.5	SCREW	1
36	2113010	皿バネ	SPRING	1
37	2526580	ストッパー	STOPPER	2
38	007018A0	十字穴ナベ小ネジ /M4 × 6	SCREW	2
39	3034480	座金	WASHER	2
40	272538A0	調節棒	ADJUSTING BAR	1
41	2403220	シール	SEAL	1
42	2005550	止メ輪	RING	1
43	2405590	圧縮バネ	SPRING	1
44	272539A0	段付ピン	PIN	1

EX3200(H) Series  
EX5200(H)(T) Series



## 送り機構 (2)

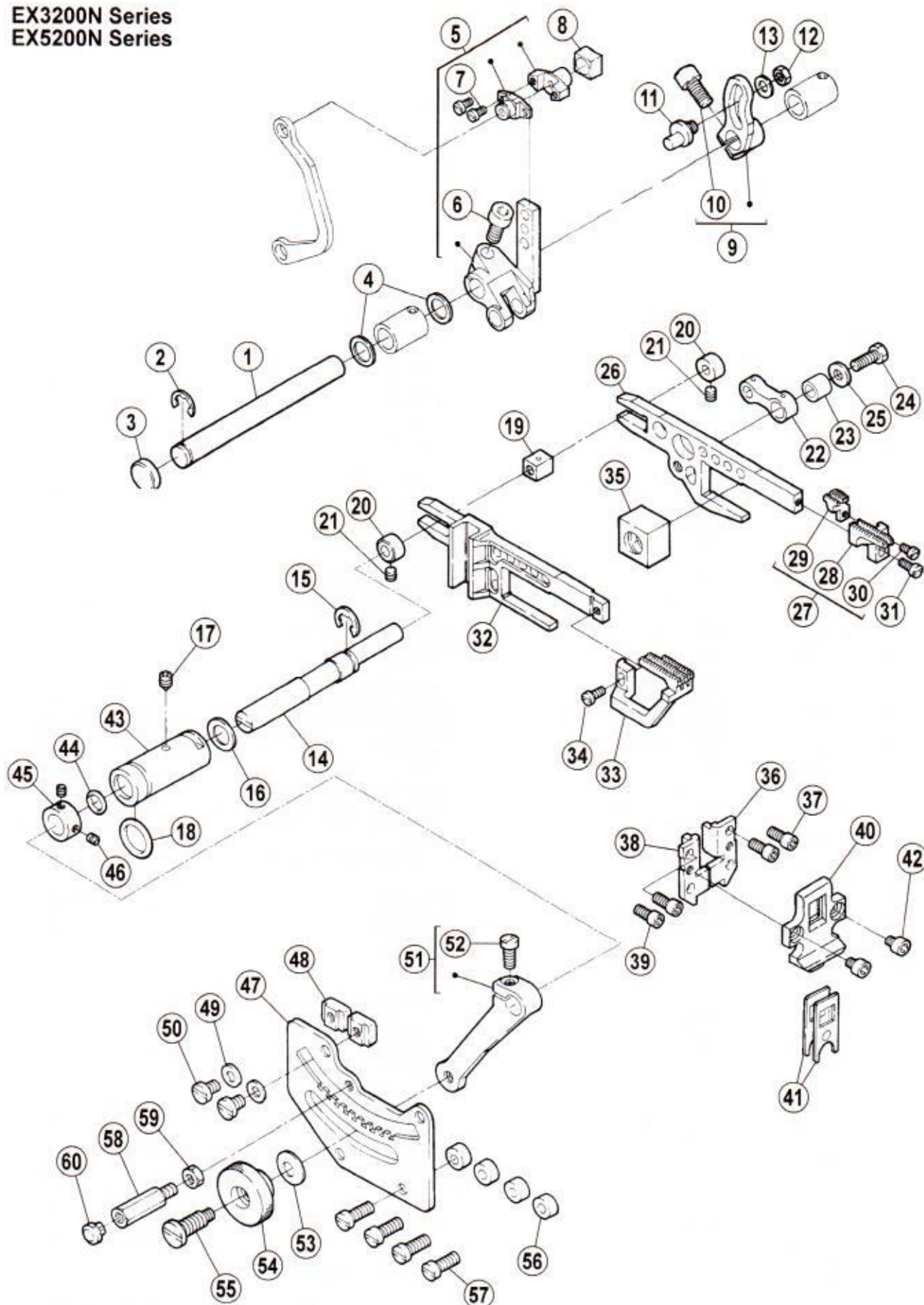
## FEED MECHANISM (2)

REF.NO.	PART NO.	部品名称	DESCRIPTION	QT.
1	2725160	軸	SHAFT	1
2	2050610	止メ輪	RING	1
3	2081731	栓	PLUG	1
4	2403110	座金	WASHER	2
5	272510-910	クランク	CRANK	1
6	0045330	六角穴ボルト /M6 × 12	BOLT	1
7	0070100	平小ネジ /M3 × 6	SCREW	2
8	2725180	角駒	BLOCK	1
9	272514-921	クランク	CRANK	1
10	0045330	六角穴ボルト /M6 × 12	BOLT	1
11	2725151	ピン	PIN	1
12	0048050	六角ナット /M5	NUT	1
13	2400620	座金	WASHER	1
14	2725250	段付ピン	PIN	1
15	0072380	六角穴ボルト /M4 × 6	BOLT	1
16	2403180	ガスケット	GASKET	1
17	2403190	止メ輪	RING	1
18	2010220	Oリング	O RING	1
19	2725260	角駒	BLOCK	1
20	2403030	カラー	COLLAR	2
21	0045430	六角穴止ネジ /M4 × 4	SCREW	2
22	2725170	リンク	LINK	1
23	2405420	ブッシュ	BUSHING	1
24	0070560	六角ボルト /M5 × 13	BOLT	1
25	2400390	座金	WASHER	1
26	2725270	主送り台	MAIN FEED BAR	1
27	XXXXXX	主送り歯 (組)	MAIN FEED DOG ASSY.	1
28	XXXXXX	主送り歯	MAIN FEED DOG	1
29	XXXXXX	補助送り歯	AUXILIARY FEED DOG	1
30	0070100	平小ネジ /M3 × 6	SCREW	1
31	0070130	平小ネジ /M3.5 × 8	SCREW	1
32	2725280	差動送り台	DIFFERENTIAL FEED BAR	1
33	XXXXXX	差動送り歯	DIFFERENTIAL FEED DOG	1
34	0070130	平小ネジ /M3.5 × 8	SCREW	1
35	2725240	角駒	BLOCK	1
36	2725190	送り台案内 (右)	FEED BAR GUIDE (RIGHT)	1
37	0071100	六角穴ボルト /M4 × 9	BOLT	2
38	2725200	送り台案内 (左)	FEED BAR GUIDE (LEFT)	1
39	0071100	六角穴ボルト /M4 × 9	BOLT	2
40	2726170	油切り案内	GUIDE (FEED BAR OIL SEAL)	1
41	2725210	油切り	OIL SEAL	2
42	0045730	六角穴ボルト /M4 × 5	BOLT	2

● xxxxxx はゲージパーツです。  
部品番号は 94 ~ 109 頁のゲージパーツ表を  
参照してください。

● "xxxxxx" represents the gauge part. Please  
refer to the gauge part list (page 94-109).

EX3200N Series  
EX5200N Series



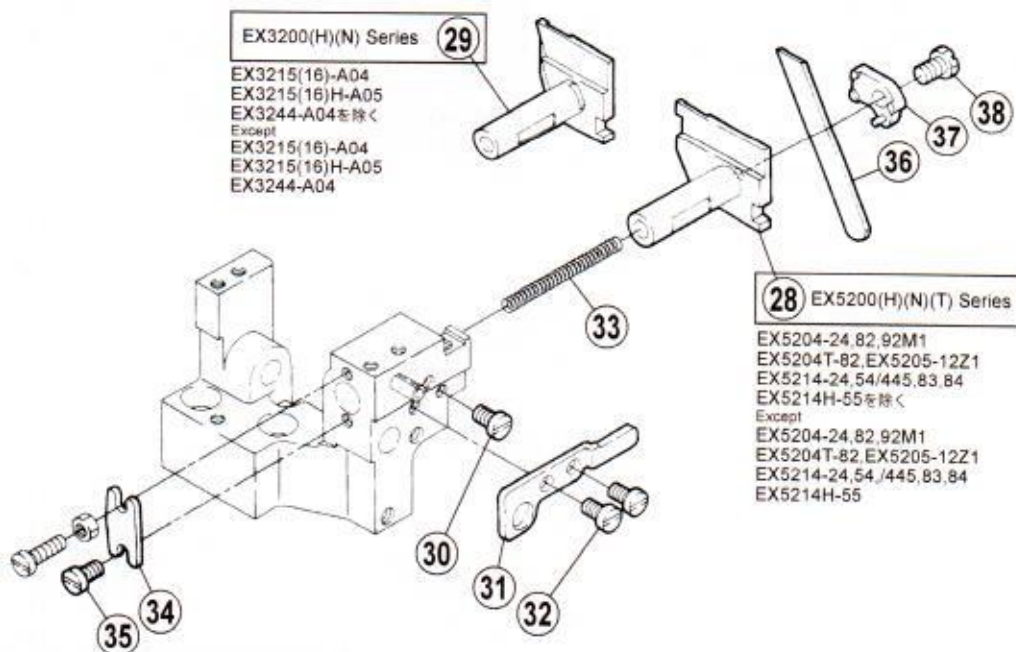
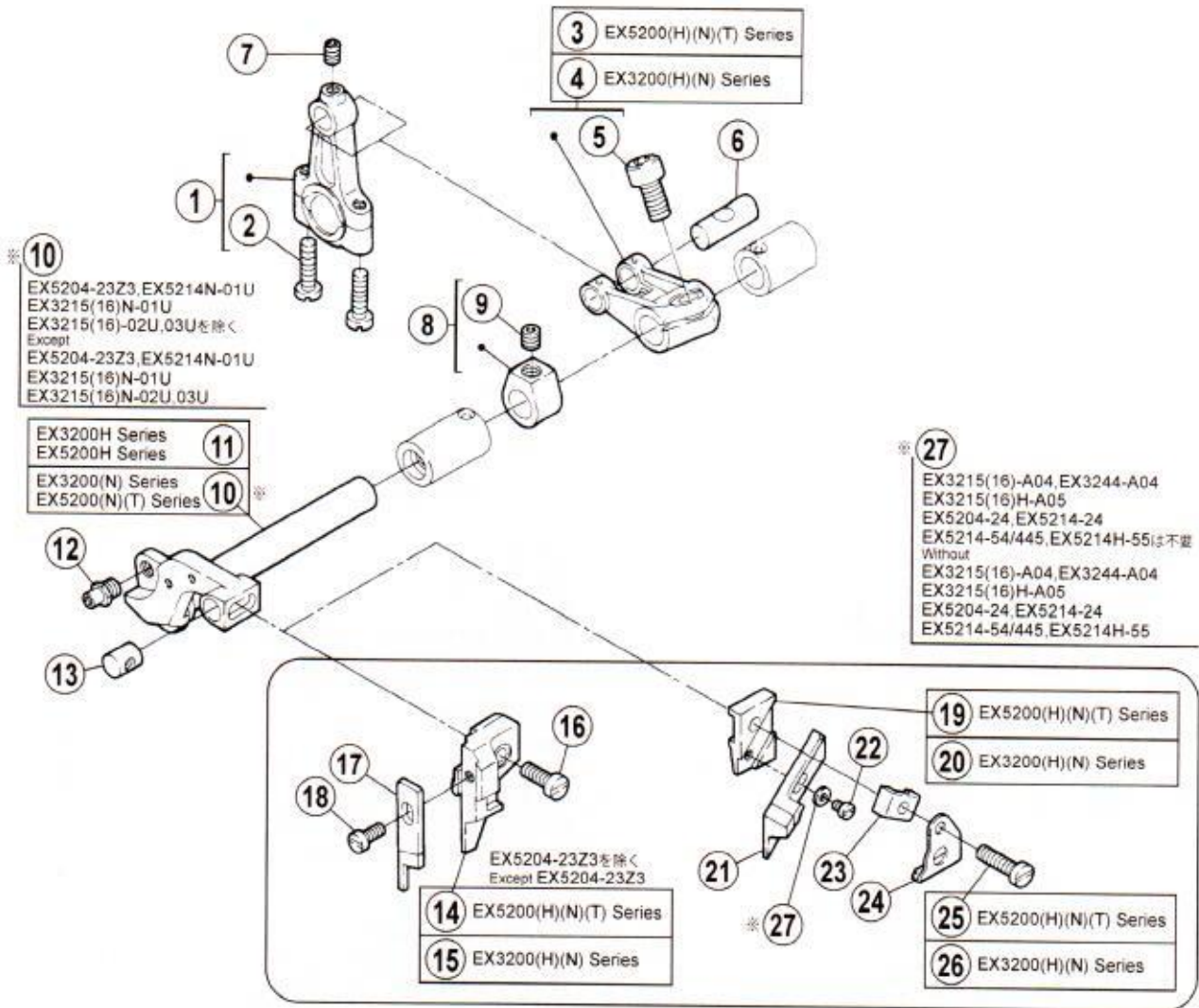
## 送り機構 (3)

## FEED MECHANISM (3)

REF.NO.	PART NO.	部品名称	DESCRIPTION	QT.
1	2725180	軸	SHAFT	1
2	2050610	止メ輪	RING	1
3	2081731	栓	PLUG	1
4	2403110	座金	WASHER	2
5	272510-910	クランク	CRANK	1
6	0045330	六角穴ボルト /M6 × 12	BOLT	1
7	0070100	平小ネジ /M3 × 6	SCREW	2
8	2725180	角駒	BLOCK	1
9	272514-921	クランク	CRANK	1
10	0045330	六角穴ボルト /M6 × 12	BOLT	1
11	2725151	ピン	PIN	1
12	0048050	六角ナット /M5	NUT	1
13	2400620	座金	WASHER	1
14	2725540	段付ピン	PIN	1
15	2025220	止メ輪	RING	1
16	2404340	座金	WASHER	1
17	0045460	六角穴止ネジ /M4 × 5	SCREW	1
18	2010220	Oリング	O RING	1
19	2725260	角駒	BLOCK	1
20	2403030	カラー	COLLAR	2
21	0045430	六角穴止ネジ /M4 × 4	SCREW	2
22	2725170	リンク	LINK	1
23	2405420	ブッシュ	BUSHING	1
24	0070560	六角ボルト /M5 × 13	BOLT	1
25	2400390	座金	WASHER	1
26	2725270	主送り台	MAIN FEED BAR	1
27	XXXXXX	主送り歯 (組)	MAIN FEED DOG ASSY.	1
28	XXXXXX	主送り歯	MAIN FEED DOG	1
29	XXXXXX	補助送り歯	AUXILIARY FEED DOG	1
30	0070100	平小ネジ /M3 × 6	SCREW	1
31	0070130	平小ネジ /M3.5 × 8	SCREW	1
32	2725280	差動送り台	DIFFERENTIAL FEED BAR	1
33	XXXXXX	差動送り歯	DIFFERENTIAL FEED DOG	1
34	0070130	平小ネジ /M3.5 × 8	SCREW	1
35	2725240	角駒	BLOCK	1
36	2725190	送り台案内 (右)	FEED BAR GUIDE (RIGHT)	1
37	0071100	六角穴ボルト /M4 × 9	BOLT	2
38	2725200	送り台案内 (左)	FEED BAR GUIDE (LEFT)	1
39	0071100	六角穴ボルト /M4 × 9	BOLT	2
40	2726170	油切り案内	GUIDE (FEED BAR OIL SEAL)	1
41	2725210	油切り	OIL SEAL	2
42	0045730	六角穴ボルト /M4 × 5	BOLT	2
43	2725530	ブッシュ	BUSHING	1
44	2400170	Oリング	O RING	1
45	2325080	カラー	COLLAR	1
46	0014590	止ネジ /C4 × 3	SCREW	2
47	2725560	調節板	REGULATOR PLATE	1
48	2526580	ストッパー	STOPPER	2
49	3034480	座金	WASHER	2
50	0070180	平小ネジ /M4 × 6	SCREW	2
51	272555-920	レバー	LEVER	1
52	0070140	平小ネジ /M3.5 × 10	SCREW	1
53	2113010	皿バネ	SPRING	1
54	2520690	丸ナット	NUT	1
55	0070590	段ネジ /M4.5	SCREW	1
56	2403210	スペーサー	SPACER	4
57	0070210	平小ネジ /M4 × 12	SCREW	4
58	270076B0	ホルダー	PIN	1
59	0048210	六角ナット /M4	NUT	1
60	2403050	防振ゴム	CUSHION RUBBER	1

● xxxxxx はゲージパーツです。  
部品番号は 94 ~ 109 頁のゲージパーツ表を  
参照してください。

● "xxxxxx" represents the gauge part. Please  
refer to the gauge part list (page 94-109).



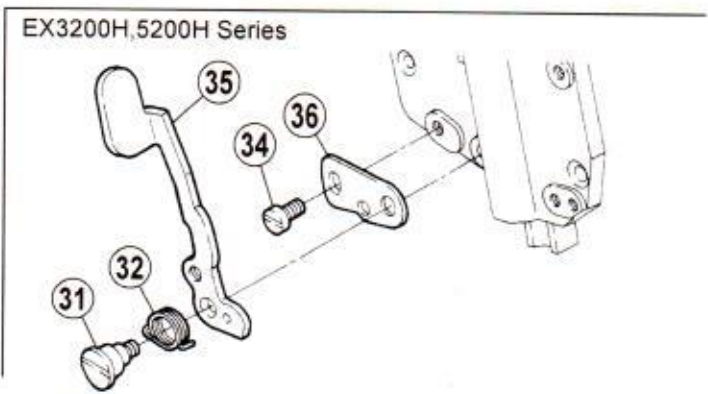
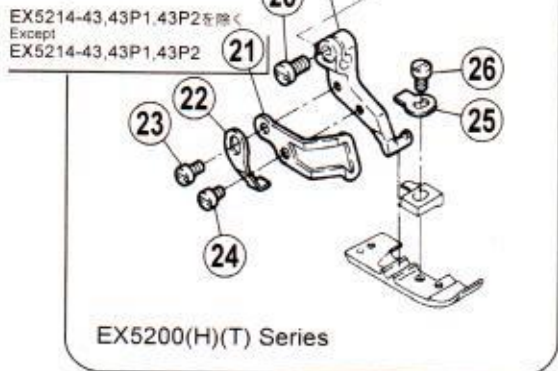
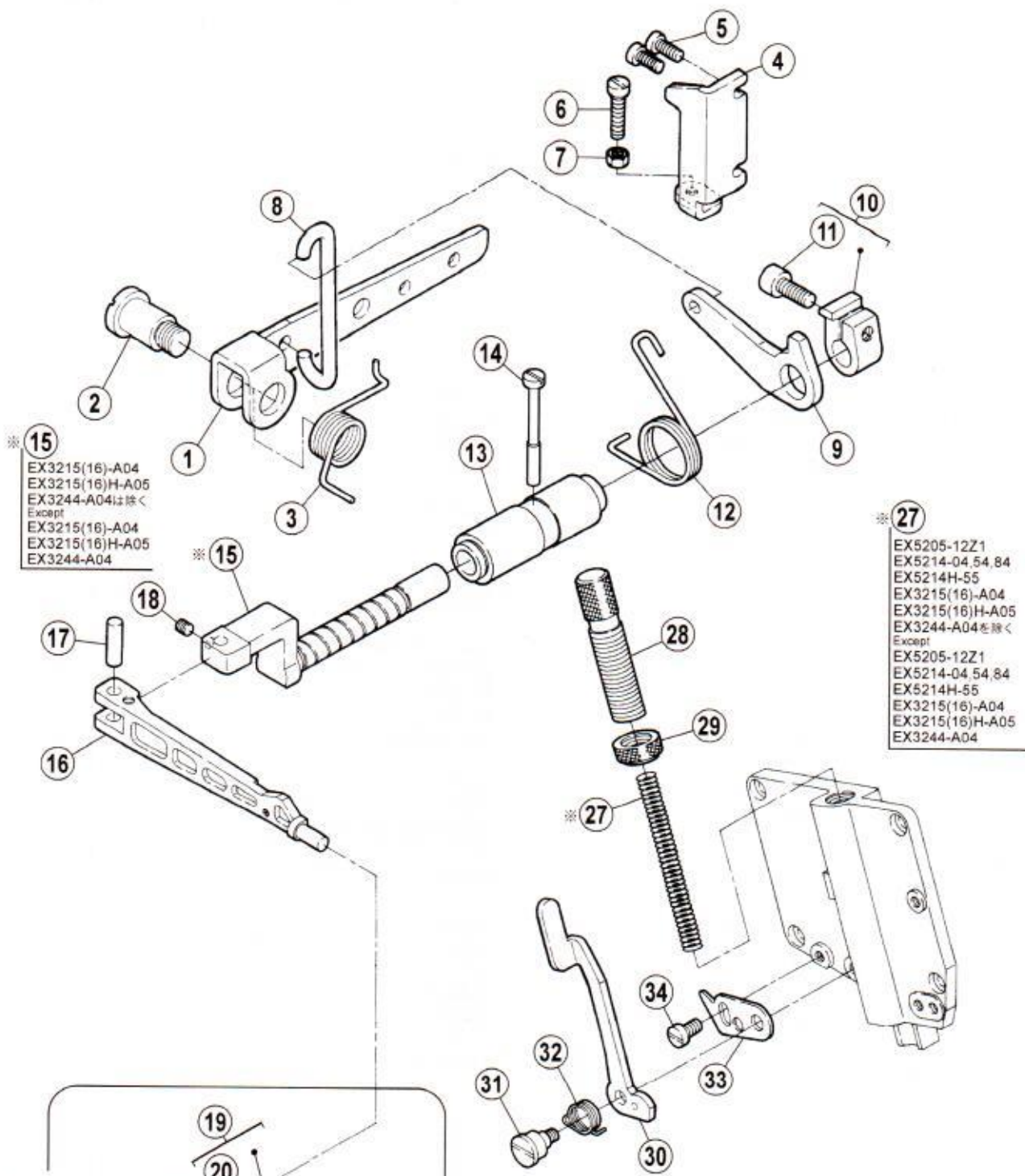
## 上メス機構

## KNIFE DRIVE MECHANISM

REF.NO.	PART NO.	部品名称	DESCRIPTION	QT.
1	273000-920	ロッド	CONNECTION	1
2	007023A0	十字穴ナベ小ネジ /M4 × 16	SCREW	2
3	273001-920	クランク	CRANK	1
4	273002-920	クランク	CRANK	1
5	0045330	六角穴ボルト /M6 × 12	BOLT	1
6	2710010	ピン	PIN	1
7	0045380	六角穴止ネジ /M4 × 6	SCREW	1
8	240235-920	カラー	COLLAR	1
9	0045470	六角穴止ネジ /M6 × 5	SCREW	1
10	2730030	上メス台	UPPER KNIFE LEVER	1
11	2730040	上メス台	UPPER KNIFE LEVER	1
12	3080360	ピン付ネジ	SCREW	1
13	2730060	案内ピン	PIN	1
14	179712-050	上メス抱キ	UPPER KNIFE CLAMP	1
15	179713-050	上メス抱キ	UPPER KNIFE CLAMP	1
16	0070210	平小ネジ /M4 × 12	SCREW	1
17	XXXXXX	上メス	UPPER KNIFE	1
18	0070130	平小ネジ /M3.5 × 8	SCREW	1
19	2107560	角メス抱キ	ANGLED UPPER KNIFE CLAMP	1
20	2107570	角メス抱キ	ANGLED UPPER KNIFE CLAMP	1
21	XXXXXX	角メス	ANGLED KNIFE	1
22	0012270	平ネジ /C3 × 3.7	SCREW	1
23	2107580	角メス押工	ANGLED UPPER KNIFE GIB	1
24	179341-150	切屑押シ	WASTE GUARD	1
25	0070230	平ネジ /M4 × 16	SCREW	1
26	0072130	平ネジ /M4 × 22	SCREW	1
27	3002480	座金	WASHER	1
28	2730080	下メス台	LOWER KNIFE HOLDER	1
29	2730090	下メス台	LOWER KNIFE HOLDER	1
30	1800160	平小ネジ /M4 × 8.5	SCREW	1
31	2730101	案内 / 下メス台	LOWER KNIFE HOLDER GUIDE	1
32	007019A0	十字穴ナベ小ネジ /M4 × 8	SCREW	2
33	2403240	圧縮バネ	SPRING	1
34	2730070	当板	PLATE	1
35	007019A0	十字穴ナベ小ネジ /M4 × 8	SCREW	1
36	XXXXXX	下メス / 厚メス	LOWER KNIFE (THICK)	1
37	2730120	下メス押工	LOWER KNIFE CLAMP	1
38	0071730	六角ボルト /M5 × 8	BOLT	1

● XXXXXX はゲージパーツです。  
部品番号は 94 ~ 109 頁のゲージパーツ表を  
参照してください。

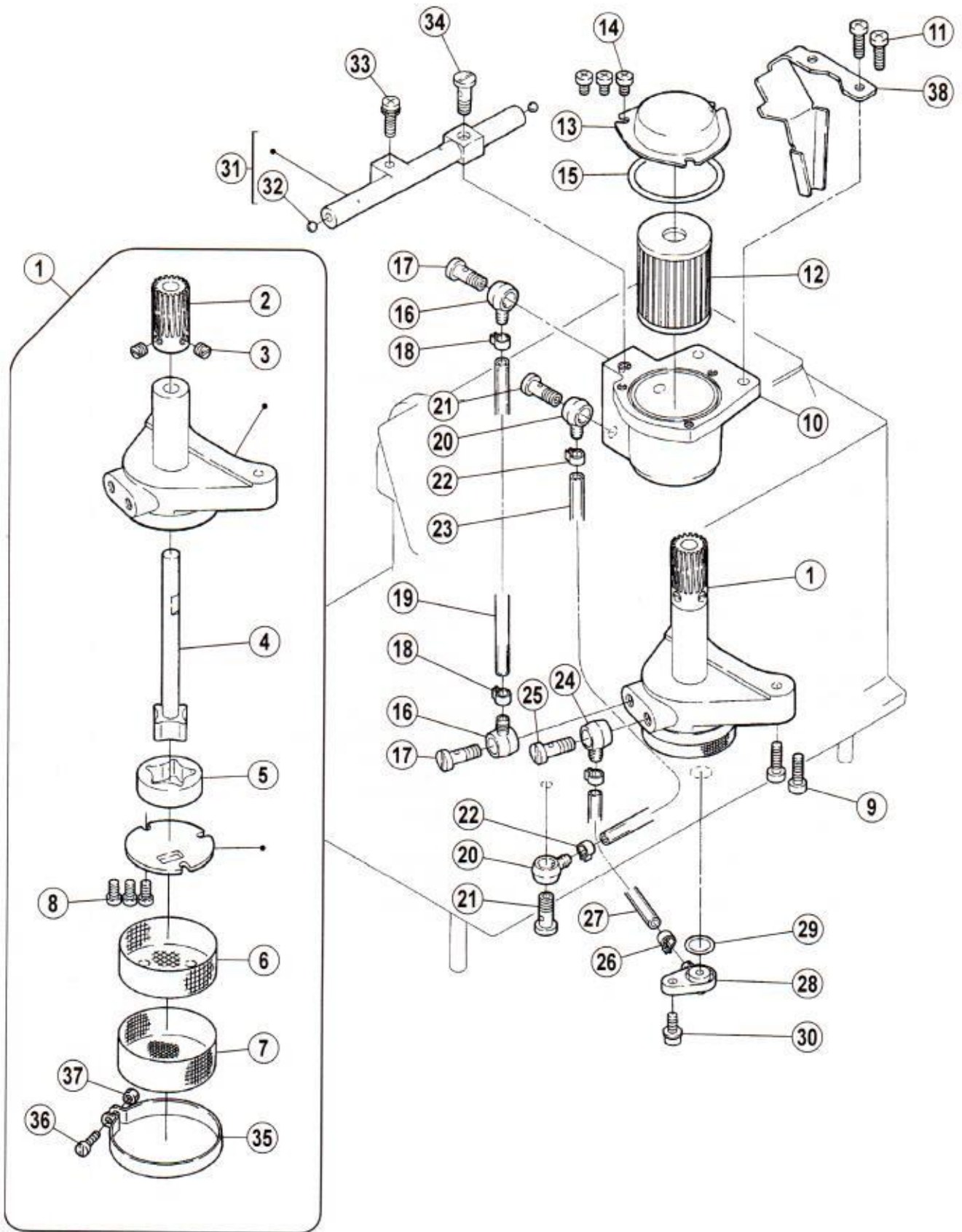
● "xxxxxx" represents the gauge part. Please  
refer to the gauge part list (page 94-109).



## 押工機構

## PRESSER FOOT MECHANISM

REF.NO.	PART NO.	部品名称	DESCRIPTION	QT.
1	2740070	レバー	LEVER	1
2	0070600	段ネジ /M10	SCREW	1
3	2740080	ネジリバネ	SPRING	1
4	2740090	ストッパー	STOPPER	1
5	007020A0	十字穴ナベ小ネジ /M4 × 10	SCREW	2
6	0071750	平ネジ /M5 × 24	SCREW	1
7	0048050	六角ナット /M5	NUT	1
8	2740060	リンク	LINK	1
9	2740040	レバー	LEVER	1
10	274003-921	カラー	COLLAR	1
11	0045340	六角穴ボルト /M6 × 14	BOLT	1
12	2740050	ネジリバネ	SPRING	1
13	2740020	ブッシュ	BUSHING	1
14	0071050	平小ネジ /M4 × 40	SCREW	1
15	2740010	軸 / 押工台	SHAFT	1
16	274000-B0	押工台	PRESSER ARM	1
17	2085490	平行ピン	PIN	1
18	0045940	六角穴止ネジ /M4 × 4	SCREW	1
19	274018-92B0	ホルダー	HOLDER	1
20	0070130	平小ネジ /M3.5 × 8	SCREW	1
21	2740330	フィンガーガード	FINGER GUARD	1
22	2740200	ストッパー	STOPPER	1
23	0070090	平ネジ /M3 × 5	SCREW	1
24	0070080	平小ネジ /M3 × 4	SCREW	1
25	2740190	板バネ	FLAT SPRING	1
26	0050890	平小ネジ /C3 × 5.45	SCREW	1
27	2087730	圧縮バネ	SPRING	1
28	274014A1	調節ネジ	ADJUSTING SCREW	1
29	2740150	ナット	NUT	1
30	274016A0	レバー	LEVER	1
31	0071710	段付ネジ /M4	SCREW	1
32	2740170	ネジリバネ	SPRING	1
33	2740100	ストッパー	STOPPER	1
34	0070190	平ネジ /M4 × 8	SCREW	1
35	2740390	レバー	LEVER	1
36	2740400	ストッパー	STOPPER	1

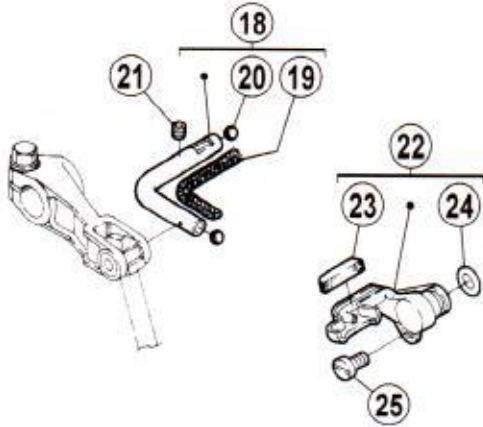


## 給油機構 (1)

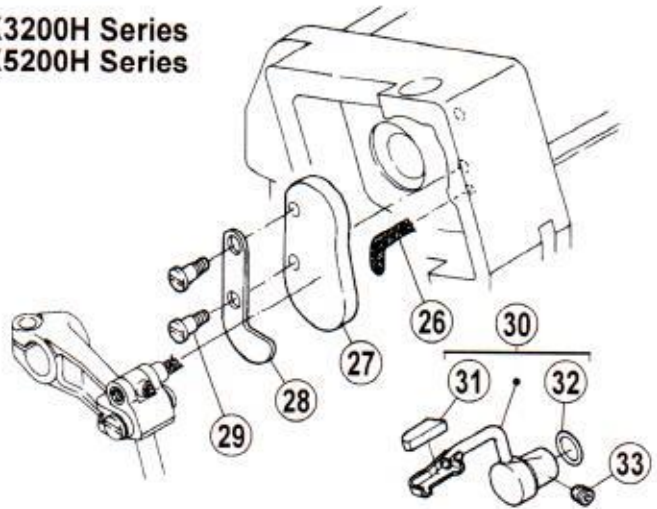
## LUBRICATION MECHANISM (1)

REF.NO.	PART NO.	部品名称	DESCRIPTION	QT.
1	274505A910	ポンプ	PUMP	1
2	2116180	ウォームホイール	WORM WHEEL	1
3	0050600	止ネジ /C8 × 4.5	SCREW	2
4	212978-910	ローター (内) 軸	ROTOR (INSIDE) SHAFT	1
5	2129810	ローター (外)	ROTOR (OUTSIDE)	1
6	2094080	フィルター	FILTER	1
7	2094090	フィルター	FILTER	1
8	0070120	平小ネジ /M3.5 × 6	SCREW	3
9	0045290	六角穴ボルト /M4 × 16	BOLT	2
10	2745090	タンク	TANK	1
11	007022A0	十字穴ナベ小ネジ /M4 × 14	SCREW	2
12	2062330	エレメント	FILTER ELEMENT	1
13	2745100	蓋	COVER	1
14	007018A0	十字穴ナベ小ネジ /M4 × 6	SCREW	3
15	2403070	Oリング	O RING	1
16	2001360	継手	JOINT	2
17	2403280	継手ネジ	JOINT SCREW	2
18	2021990	クランプ	CLAMP	2
19	2403270	チューブ	TUBE	1
20	2001360	継手	JOINT	2
21	2403280	継手ネジ	JOINT SCREW	2
22	2021990	クランプ	CLAMP	2
23	2401350	チューブ	TUBE	1
24	2001360	継手	JOINT	1
25	2403280	継手ネジ	JOINT SCREW	1
26	2021990	クランプ	CLAMP	2
27	2403340	チューブ	TUBE	1
28	2745120	継手	JOINT	1
29	2400200	Oリング	O RING	1
30	004210-HU0	座金組込ミ小ネジ /M4 × 12	SCREW	1
31	274515-910	油配分器 (組)	OIL DISTRIBUTOR ASSY.	1
32	2102140	栓	PLUG	2
33	004211-HU0	座金組込ミ小ネジ /M4 × 16	SCREW	1
34	2403280	継手ネジ	JOINT SCREW	1
35	2094100	クランプ	CLAMP	1
36	0070110	平小ネジ /M3 × 8	SCREW	1
37	0048000	六角ナット /M3	NUT	1
38	2745250	給油案内	OIL GUIDE	1

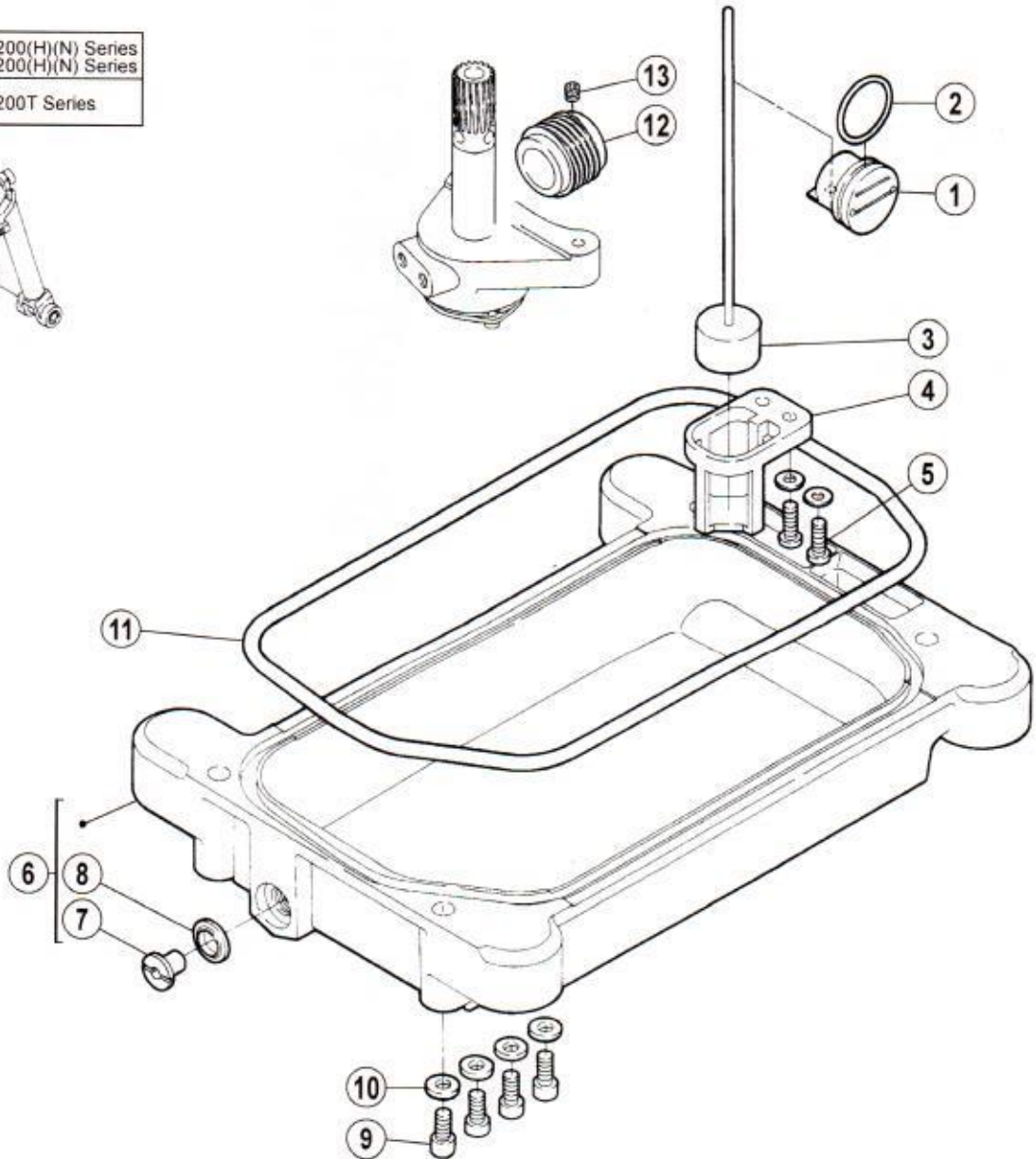
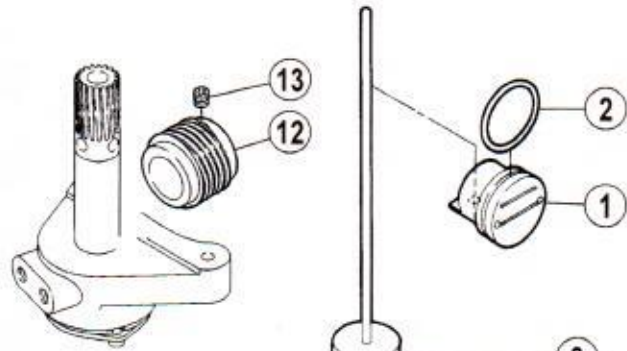
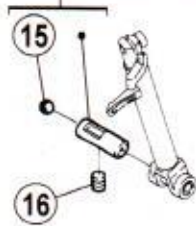
**EX3200(N) Series  
EX5200(N)(T) Series**



**EX3200H Series  
EX5200H Series**



- 14 EX3200(H)(N) Series  
EX5200(H)(N) Series
- 17 EX5200T Series



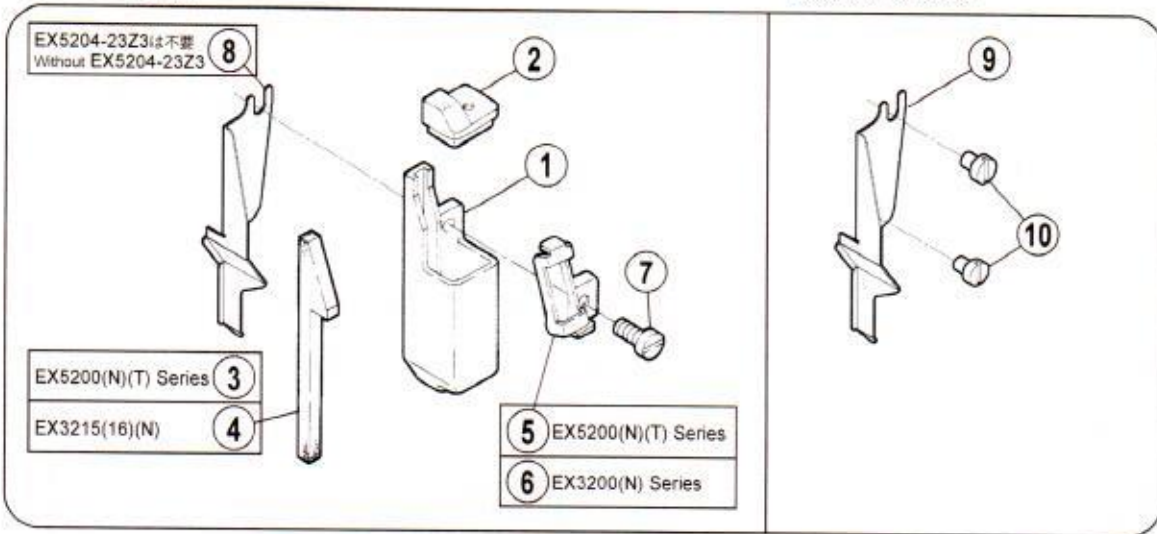
## 給油機構 (2)

## LUBRICATION MECHANISM (2)

REF.NO.	PART NO.	部品名称	DESCRIPTION	QT.
1	274502A0	オイルゲージ	OIL SIGHT GAUGE	1
2	2300430	Oリング	O RING	1
3	210193A910	オイル指示 (組)	INDICATOR ASSY.	1
4	2105100	オイル指示受	OIL INDICATOR SUPPORT	1
5	004210-HU0	座金組込ミ小ネジ /M4 × 12	SCREW	2
6	274503-910	オイルパン (組)	OIL RESERVOIR ASSY.	1
7	005138B0	平ネジ /H11 × 12	SCREW	1
8	202287A0	座金	WASHER	1
9	0045310	六角穴ボルト /M5 × 12	BOLT	4
10	2403390	座金	WASHER	4
11	2745010	ガスケット	GASKET	1
12	2745070	ウォーム	WORM	1
13	0045140	六角穴止ネジ /M5 × 5	SCREW	1
14	274517B910	パイプ (組)	PIPE ASSY.	1
15	2400970	球	BALL	1
16	0045430	六角穴止ネジ /M4 × 4	SCREW	1
17	274593B910	パイプ (組)	PIPE ASSY.	1
18	274516-910	パイプ (組)	PIPE ASSY.	1
19	2021750	給油紐	OIL WICK	1
20	2400970	球	BALL	2
21	0045430	六角穴止ネジ /M4 × 4	SCREW	1
22	274523-910	継手 (組)	JOINT	1
23	2745220	フェルト	FELT	1
24	2041850	Oリング	O RING	1
25	007019A0	十字穴ナベ小ネジ /M4 × 8	SCREW	1
26	2021750	給油紐	OIL WICK	1
27	2745290	フェルト	FELT	1
28	2745300	カバー	COVER	1
29	0071920	段付ネジ /M4	SCREW	1
30	274551-910	継手 (組)	JOINT	1
31	2745560	フェルト	FELT	1
32	2041850	Oリング	O RING	1
33	0045430	六角穴止ネジ /M4 × 4	SCREW	1

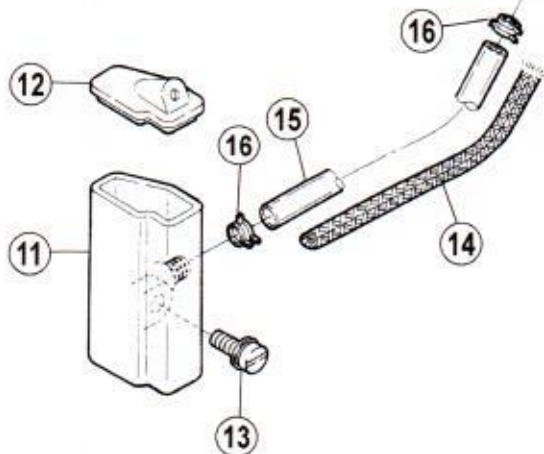
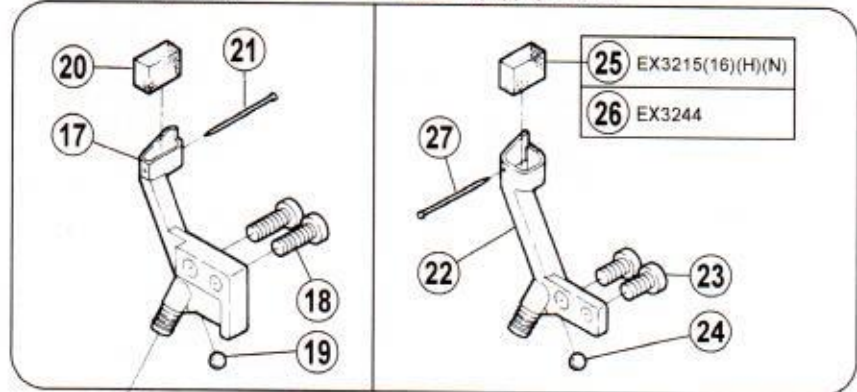
EX3200(N) Series  
EX5200(N)(T) Series

EX3200H Series  
EX5200H Series



EX5200(H)(N)(T) Series

EX3200(H)(N) Series

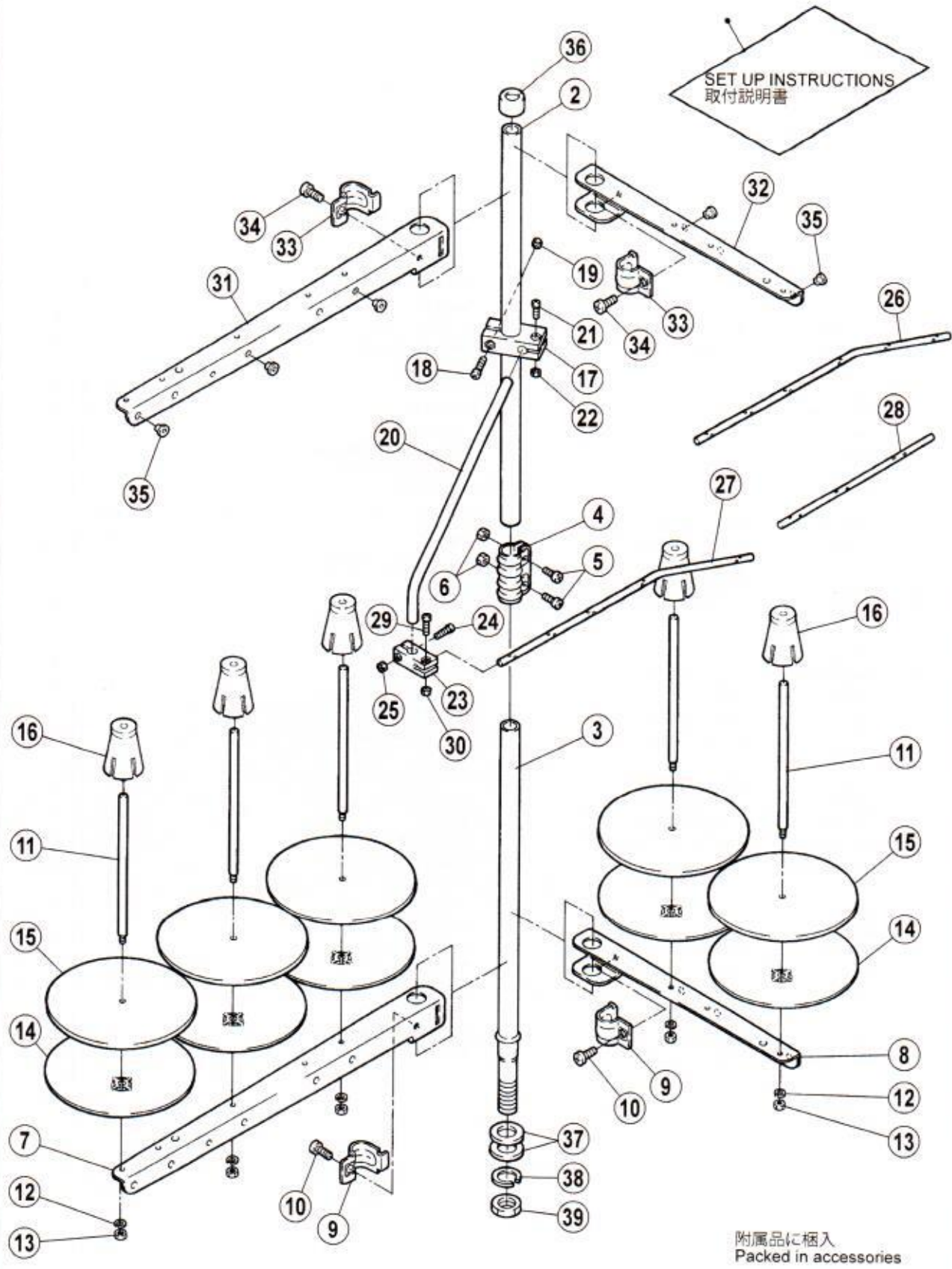


## H . R . 装置

## H.R. DEVICE

REF.NO.	PART NO.	部品名称	DESCRIPTION	QT.
1	2755000	シリコンタンク (上)	SILICONE OIL RESERVOIR (UPPER)	1
2	2755010	蓋	COVER	1
3	2755030	フェルト	FELT	1
4	2755080	フェルト	FELT	1
5	2755020	糸案内	THREAD GUIDE	1
6	2755070	糸案内	THREAD GUIDE	1
7	007020A0	十字穴ナベ小ネジ /M4 × 10	SCREW	1
8	2700900	カバー	COVER	1
9	2700840	カバー	COVER	1
10	0070180	平小ネジ /M4 × 6	SCREW	2
11	2755040	シリコンタンク (下)	SILICONE OIL RESERVOIR (LOWER)	1
12	2755050	蓋	COVER	1
13	004210-HU0	座金組込ミ小ネジ /M4 × 12	SCREW	1
14	2021750	給油紐	OIL WICK	1
15	2403310	チューブ	TUBE	1
16	2001550	クランプ	CLAMP	2
17	2755060	針冷却器	NEEDLE THREAD LUBRICATOR	1
18	007021A0	十字穴ナベ小ネジ /M4 × 12	SCREW	2
19	2102140	栓	PLUG	1
20	2044660	給油フェルト	OIL FELT	1
21	2107660	止ピン	PIN	1
22	2755090	針冷却器	NEEDLE THREAD LUBRICATOR	1
23	007019A0	十字穴ナベ小ネジ /M4 × 8	SCREW	2
24	2102140	栓	PLUG	1
25	2044660	給油フェルト	OIL FELT	1
26	2755280	フェルト	FELT	1
27	2107660	止ピン	PIN	1

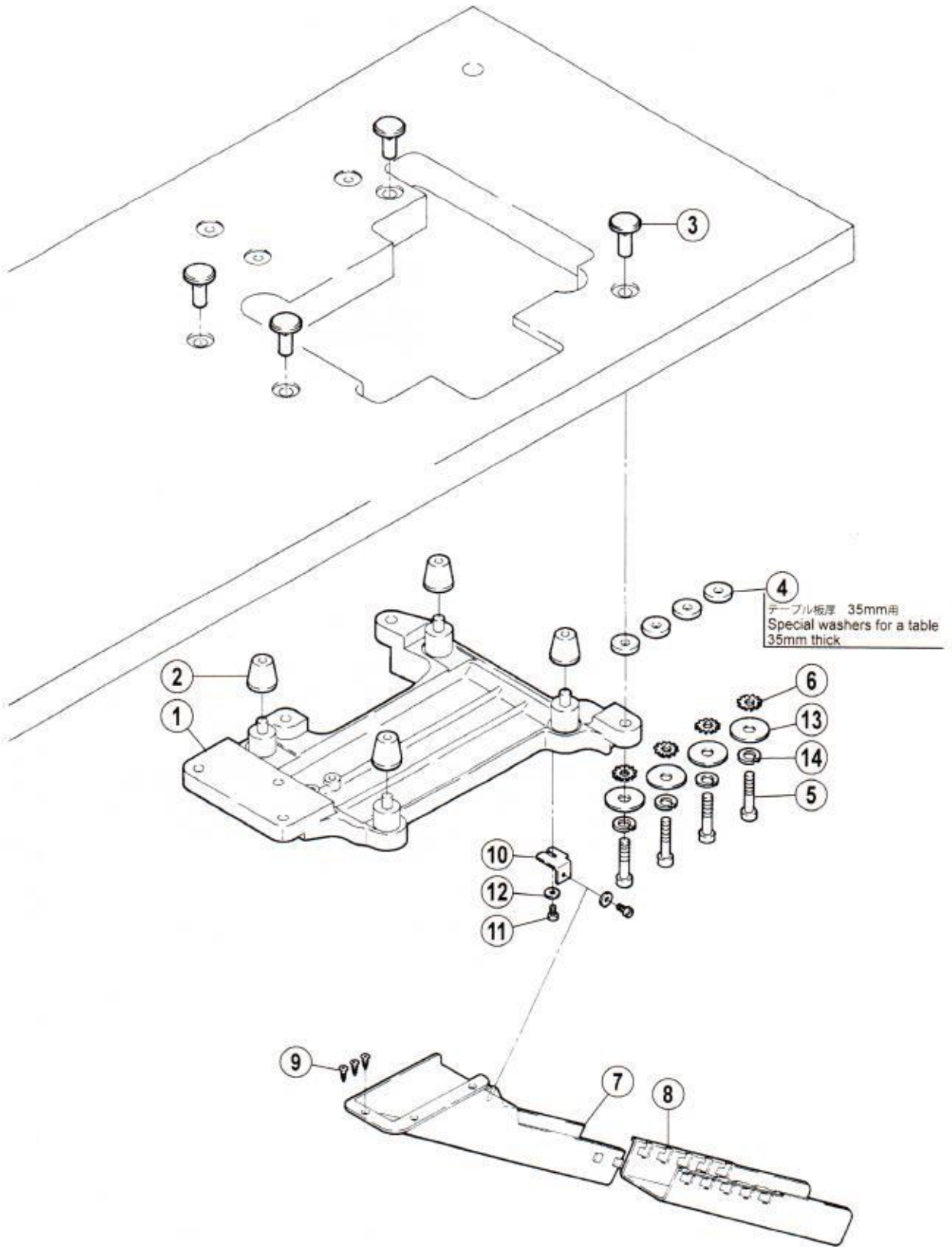
1



## 系立台

## THREAD STAND

REF.NO.	PART NO.	部品名称	DESCRIPTION	QT.	QT.	QT.	QT.
1	000100-9P0	糸立 (組) (6 本立)	THREAD STAND ASSY. (6-SPOOL)				1
1	000100A9P0	糸立 (組) (5 本立)	THREAD STAND ASSY. (5-SPOOL)			1	
1	000100B9P0	糸立 (組) (4 本立)	THREAD STAND ASSY. (4-SPOOL)		1		
1	000100C9P0	糸立 (組) (3 本立)	THREAD STAND ASSY. (3-SPOOL)	1			
2	000101-PA0	スタンド棒 (上)	COLUMN PIPE (UPPER)	1	1	1	1
3	000102-PA0	スタンド棒 (下)	COLUMN PIPE (LOWER)	1	1	1	1
4	0001030	ジョイント	JOINT	1	1	1	1
5	004066-HU0	ナベ小ネジ /M5 × 14	SCREW	2	2	2	2
6	004067-HU0	六角ナット /M5	NUT	2	2	2	2
7	000104-PA0	ブラケット (3 本立)	BRACKET (3-SPOOL)	1	-	1	2
8	000104APA0	ブラケット (2 本立)	BRACKET (2-SPOOL)	-	2	1	-
9	0001160	ホルダー	HOLDER	1	2	2	2
10	004068-HU0	ナベ小ネジ /M6 × 16	SCREW	1	2	2	2
11	0001050	糸立棒	SPOOL PIN	3	4	5	6
12	303067A0	バネ座金	SPRING WASHER	3	4	5	6
13	004067-HU0	六角ナット /M5	NUT	3	4	5	6
14	000106-PA0	受皿	SPOOL TRAY	3	4	5	6
15	0001070	ウレタン	CUSHON	3	4	5	6
16	000108-PA0	ユレ止め	SPOOL RETAINING FIN	3	4	5	6
17	000109-PA0	ブラケット	BRACKET	1	1	1	1
18	0041130	ナベ小ネジ /M4 × 20	SCREW	1	1	1	1
19	0048030	六角ナット /M4	NUT	1	1	1	1
20	0001100	糸道棒	THREAD GUIDE BAR	1	1	1	1
21	004065-HU0	ナベ小ネジ /M4 × 12	SCREW	1	1	1	1
22	0048030	六角ナット /M4	NUT	1	1	1	1
23	000111-PA0	ブラケット	BRACKET	1	1	1	1
24	004065-HU0	ナベ小ネジ /M4 × 12	SCREW	1	1	1	1
25	0048030	六角ナット /M4	NUT	1	1	1	1
26	0001120	糸道棒 (6 本立)	THREAD GUIDE BAR (6-SPOOL)	-	-	-	1
27	000112A0	糸道棒 (5 本立)	THREAD GUIDE BAR (5-SPOOL)	-	1	1	-
28	000112B0	糸道棒 (3 本立)	THREAD GUIDE BAR (3-SPOOL)	1	-	-	-
29	004065-HU0	ナベ小ネジ /M4 × 12	SCREW	1	1	1	1
30	0048030	六角ナット /M4	NUT	1	1	1	1
31	000104-PA0	ブラケット (3 本立)	BRACKET (3-SPOOL)	1	-	1	2
32	000104APA0	ブラケット (2 本立)	BRACKET (2-SPOOL)	-	2	1	-
33	0001160	ホルダー	HOLDER	1	2	2	2
34	004068-HU0	ナベ小ネジ /M6 × 16	SCREW	1	2	2	2
35	0001130	糸道	THREAD GUIDE	3	4	5	6
36	0001140	キャップ	ROD CAP	1	1	1	1
37	0001150	座金	WASHER	2	2	2	2
38	0001170	バネ座金	SPRING WASHER	1	1	1	1
39	007370-HU0	六角ナット /M16	NUT	1	1	1	1



## 半沈床式据付付属品

## PARTS FOR SEMI-SUBMERGED INSTALLATION

REF.NO.	PART NO.	部品名称	DESCRIPTION	QT.
1	2760010	据付板	REST BOARD	1
2	179483-050	クッションゴム	CUSHION RUBBER	4
3	2063360	半沈用ナット	NUT	4
4	2054670	スペーサー	SPACER	4
5	0045750	六角穴ボルト /M8 × 45	BOLT	4
6	2403040	缶付座金	WASHER	4
7	276002-UA0	シュータ (上)	WASTE CHUTE (TOP)	1
8	276003-UA0	シュータ (下)	WASTE CHUTE (LOWER)	1
9	0049040	木ネジ /3.5	SCREW	3
10	2760040	取付板	BRACKET	1
11	0041090	平ネジ /M4 × 10	SCREW	2
12	2401040	座金	WASHER	2
13	2063370	座金	WASHER	4
14	2014770	バネ座金	SPRING WASHER	4

MACHINE TYPE/ SPEC	NEEDLE PLATE	MAIN FEED DOG ASSY.	DIFF.FEED DOG	PRESSER FOOT ASSY.	UPPER LOOPER	LOWER LOOPER	CHAINSTITCH LOOPER	LOWER KNIFE
OV-404-040 AUT	TP-HRS204DC	277303	277305	201230C	277010#2	277015		202295
OV-414-240 AUT	247.06-17	277303	277305	PF-HRS214DC	277010#2	277015		202295
OV-416-350 AUT	248.06-17	277327	277330	277118	277010#5	277015	277018	202295
OV-416-550 AUT	250.06-17	277327	277329	277119	277010#5	277015	277018	202295
OV-416-558 AUT	249.06-17	277337	277339	277122	277010#5	277015	277018	202295

MACHINE TYPE/ SPEC	UPPER KNIFE		OVERLOCK NEEDLE GUARD		CHAINSTITCH NEEDLE GUARD		NEEDLE HOLDER	NEEDLE
	FLAT KNIFE	ANGLED KNIFE	FRONT	REAR	FRONT	REAR		
OV-404-040 AUT	201121		277005	277004			179630	DCX27 #11
OV-414-240 AUT	201121		277005	277004			277022	DCX27 #11
OV-416-350 AUT	201121		277007	277004	2770080	2770060	277027	DCX27 #14
OV-416-550 AUT	201121		277007	277004	2770080	2770060	277028	DCX27 #14
OV-416-558 AUT	277000	210755	277007	277004	2770080	2770060	277029	DCX27 #18



MACHINE TYPE/ SPEC	NEEDLE PLATE	MAIN FEED DOG ASSY.	DIFF.FEED DOG	PRESSER FOOT ASSY.	UPPER LOOPER	LOWER LOOPER	CHAINSTITCH LOOPER	LOWER KNIFE
OV-404-010	277512R15	277315	277302	202799/205525	277010#2	277015		202295
OV-404-040	277504R40	277303-16F	277305-16F	201230C0	277010#2	277015		202295
OV-414-240	277505R400	277303-16F	277305-16F	277112	277010#2	277015		202295
OV-416-350	277517R400	277327-160	277330-16	2771180	277010A#5	277015	277018	202295
OV-416-550	277516R400	277327-160	277329-160	2771190	277010A#5	277015	277018	202295
OV-416-558	277524T50	277337	277339	277122	277010#5	277015	277018	202295

MACHINE TYPE/ SPEC	UPPER KNIFE		OVERLOCK NEEDLE GUARD		CHAINSTITCH NEEDLE GUARD		NEEDLE HOLDER	NEEDLE
	FLAT KNIFE	ANGLED KNIFE	FRONT	REAR	FRONT	REAR		
OV-404-010	201121		277005	277004			179630	DCX27 #11
OV-404-040	201121		277005	277004			179630	DCX27 #11
OV-414-240	201121		277005	277004			277022	DCX27 #11
OV-416-350	201121		277007	277004	2770080	2770060	277027	DCX27 #14
OV-416-550	201121		277007	277004	2770080	2770060	277028	DCX27 #14
OV-416-558	277000	210755	277007	277004	2770080	2770060	277029	DCX27 #18

