



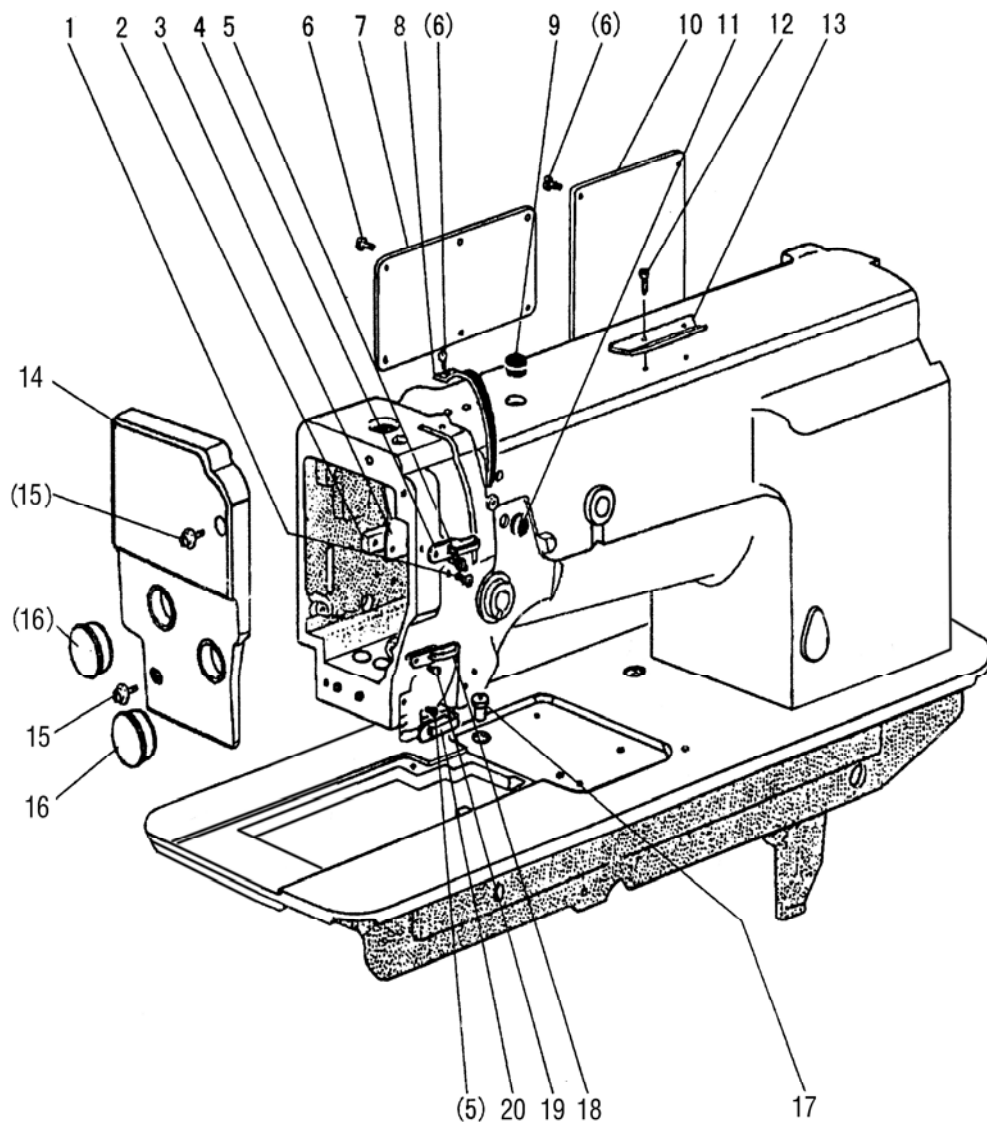
GC20018-4

高速四针平缝机

零件样本

上海标准海菱缝制机械有限公司
SHANGHAI BIAOZHUN HAILING SEWING MACHINERY CO., LTD.

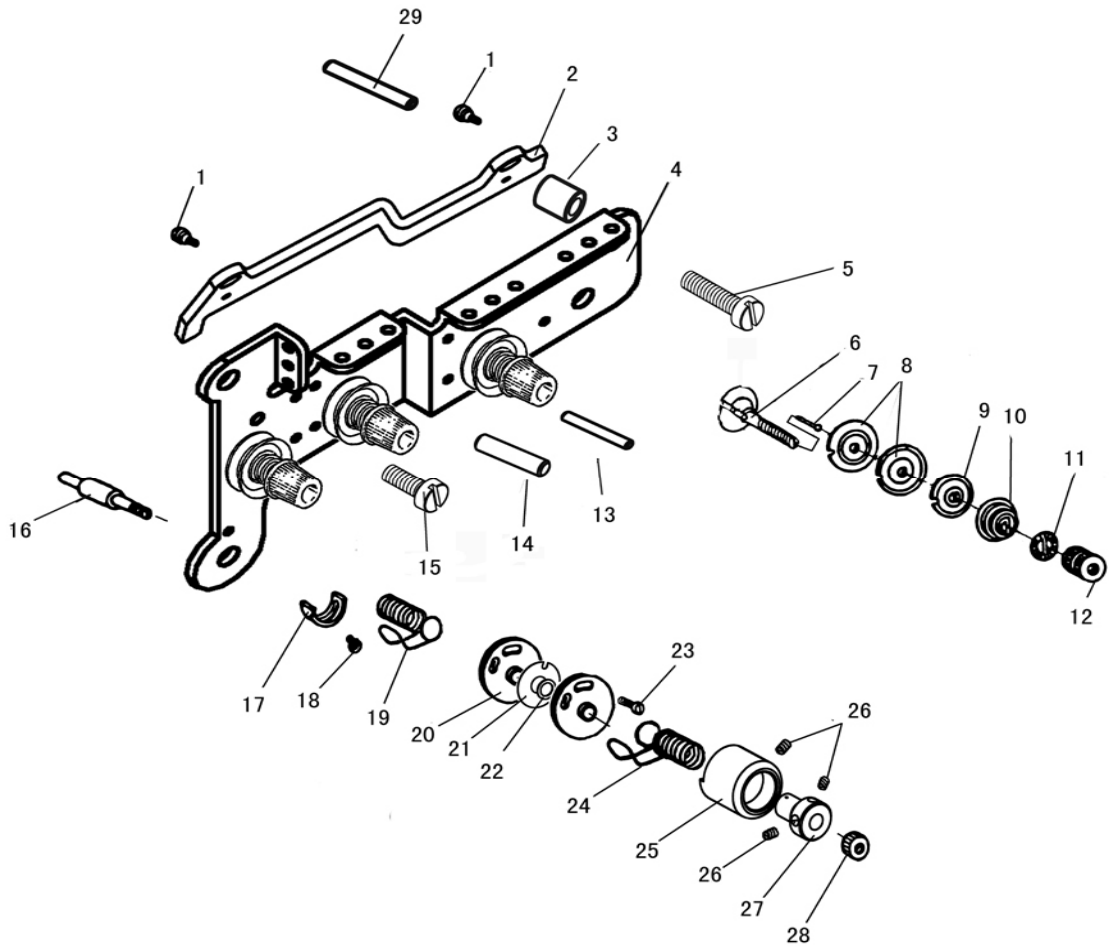
A. 机壳部件(一)



A. 机壳部件（一）

序号	样本编号	名 称	数量	备 注
A01	H3000D2160	防油垫固定板螺钉	2	
A02	H2400B2060	挡油罩板垫块	1	
A03	H2400B2050	挡油板	1	
A04	H3200B2070	线勾(上)	1	
A05	H2400B2080	过线勾沉头螺钉	1	
A06	HA300B2170	后盖板螺钉组件	11	
A07	H3200B2030	后盖板(左)	1	
A08	H4717B8001	挑线杆防护罩	1	
A09	H4715B8001	橡皮塞	1	φ 13
A10	H3200B2040	后盖板(右)	1	
A11	H2000B2010	机头橡皮塞	1	φ 13
A12	HA700B2060	过线板螺钉	2	SM11/64 (40) × 10
A13	H2400B2100	上过线板	1	
A14	H3200B2020	面板	1	
A15	HA300B2160	面板螺钉	2	
A16	HA307B0673	面板橡皮塞	2	φ 19
A17	HE015L8001	封油钉	1	
A18	HF814B8001	过线勾中	1	
A19	HE032B8001	过线勾螺钉	1	
A20	H3212B0066	线勾(下)组件	1	

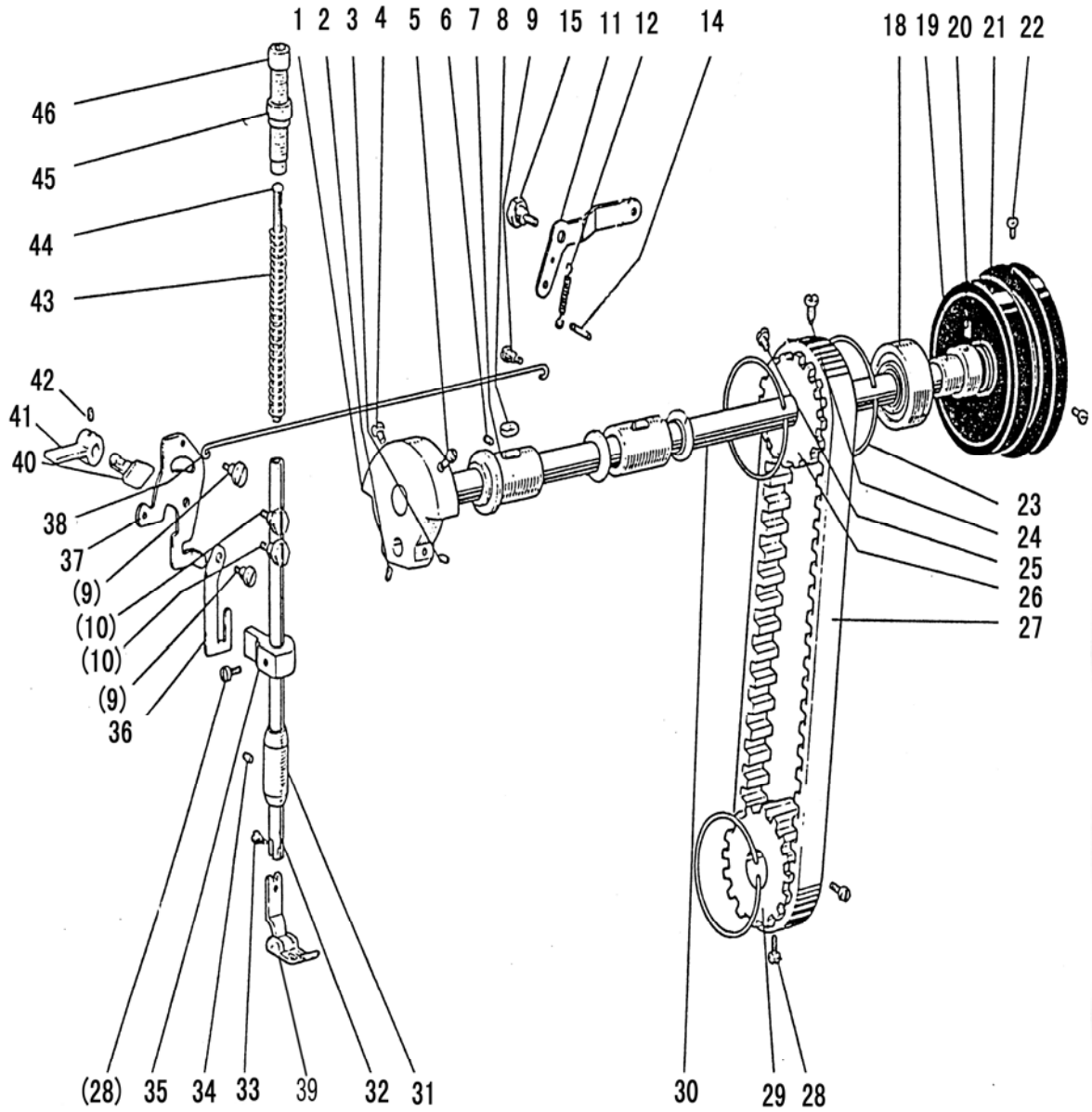
B. 夹线器部件



B. 夹线器部件

序号	样本编号	名 称	数量	备 注
B01	HE019K8001	松线压板螺钉	2	
B02	HF808J8001	松线压板	1	
B03	H6737B8001	垫块	1	
B04	HF805J8001	夹线器安装板	1	
B05	H4753E8001	夹线器安装螺钉(长)	1	SM11/64 (40) × 17.5
B06	HE007K8001	松线钉	4	
B07	HE008K8001	夹线螺钉	4	
B08	H2504C0656	夹线板	8	
B09	H2504C0657	松线板	4	
B10	HA115B0703	夹线弹簧	4	
B11	HA115B7010	夹线螺母止动板	4	
B12	HA310B0701	夹线螺母小组件	4	
B13	H605020140	圆柱销	4	
B14	H605020090	圆柱销	4	
B15	HA100E2150	夹线器安装螺钉	1	SM11/64 (40) × 10
B16	HY80C58001	阶梯螺钉	1	
B17	H3221B6819	止动块	1	
B18	H3200B2100	圆柱头螺钉	1	
B19	HE525K8001	挑线簧	1	
B20	HE015K7101	过线板组件	2	
B21	HE524K8001	过线定位板	1	
B22	HE527K8001	垫圈	1	
B23	HE530K8001	过线板螺钉	1	
B24	HE526K8001	挑线簧	1	
B25	HE529K8001	套筒	1	
B26	H6039G8001	套筒螺钉	3	
B27	HE528K8001	挺线簧套筒	1	
B28	HE017K8001	螺母	1	
B29	H3221B6818	松线钉	1	

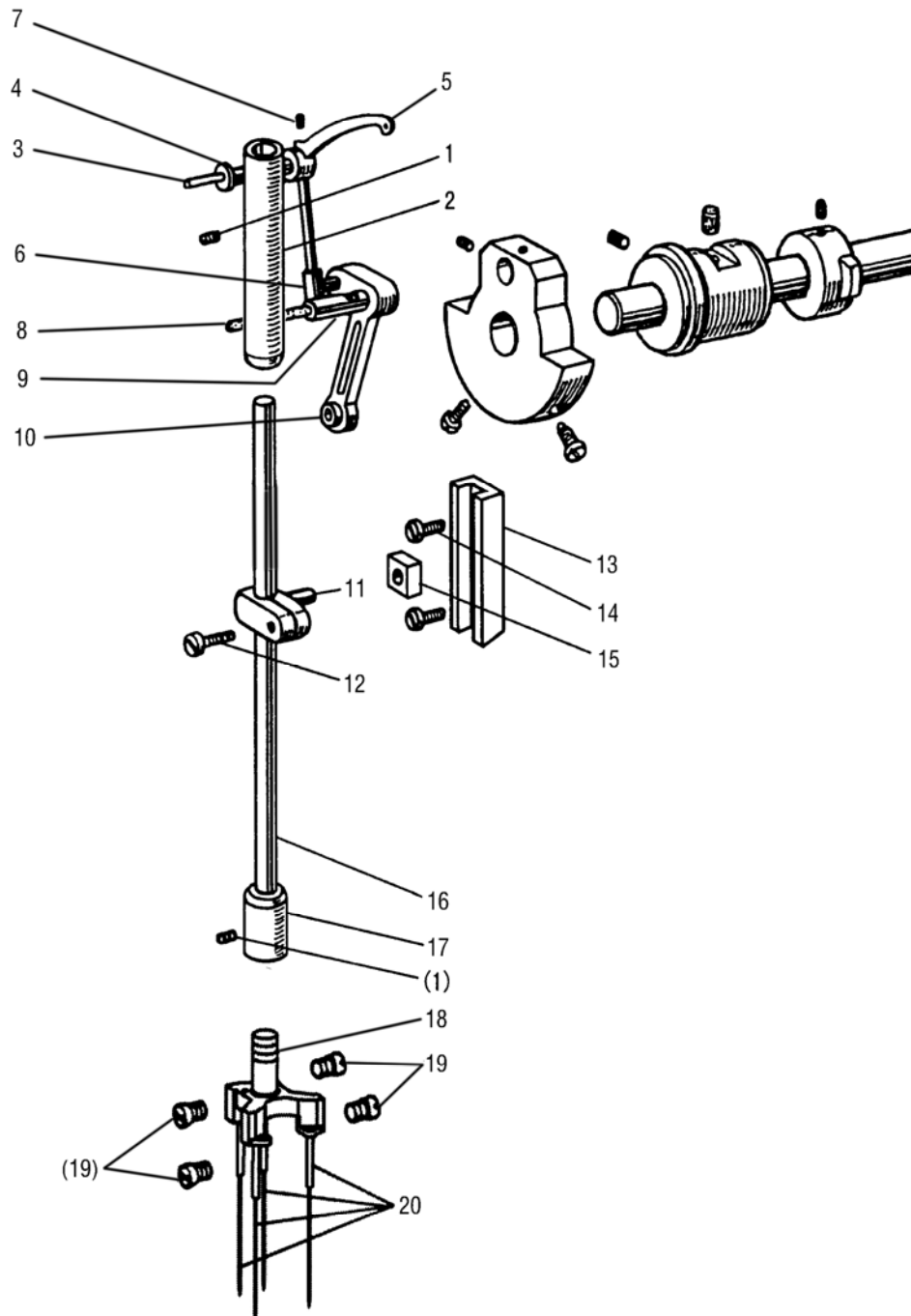
C. 上轴及压脚部件



C. 上轴及压脚部件

序号	样本编号	名 称	数量	备 注
C01	H32121C104	针杆曲柄	1	
C02	HA105D0662	上轴紧圈螺钉	1	
C03	HA307C0662	挑线曲柄定位螺钉	1	
C04	HA100C2070	针杆曲柄定位螺钉	1	
C05	HA100C2060	针杆曲柄螺钉	1	
C06	H2405D0664	上轴轴套(左)螺钉	1	
C07	H32111B204	上轴轴套(左)	1	
C08	H32111B104	羊毛毡	1	
C09	HA107H0662	铰链螺钉	2	
C10	HA100H2050	膝控提升杠杆(右)螺钉	3	
C11	HFE4078001	提升杠杆(右)	1	
C12	H3211E0692	膝控提升杠杆(右)弹簧	1	
C14	H3200E2090	弹簧销	1	
C15	HB2259J081	铰链螺钉	1	
C18	H3205J0662	轴承	1	
C19	H3205J0661	轴套	1	
C20	HA113F0684	限位块螺钉	2	
C21	H4711D8001	主动轮	1	
C22	HA110D0672	主动轮螺钉	2	
C23	H3205C0661	弹簧挡圈	3	
C24	HA110D0672	同步带轮螺钉	1	
C25	HA100F2130	倒缝操纵杆曲柄螺钉	1	
C26	H3205C1021	同步带轮	1	
C27	H3200C2030	同步带	1	
C28	HA104F0654	倒缝操纵杆螺钉	1	
C29	HFG4047101	同步带轮组件	1	
C30	H3204C0651	上轴	1	
C31	HH408E8001	压紧杆下轴套	1	
C32	HFE4048001	压紧杆	1	
C33	H3200E2020	圆柱头螺钉	1	
C34	H2405D0664	针杆轴套螺钉	1	
C35	H3207E0661	压紧杆导架	1	
C36	H3210E0683	操作板	1	
C37	H3210E0682	膝控提升杠杆(左)	1	
C38	H6705Q8001	膝控提升拉杆	1	
C40	H3200E2060	压紧杆提升凸轮		
C41	H3208E0672	压脚扳手	1	
C42	HA100B2110	三眼线勾螺钉	2	
C43	H3200E2100	压紧杆弹簧	1	
C44	HA100H2120	压紧杆弹簧导柱	1	
C45	HA117H0692	调压螺钉锁紧螺母	1	
C46	HA309H0681	调压螺钉	1	

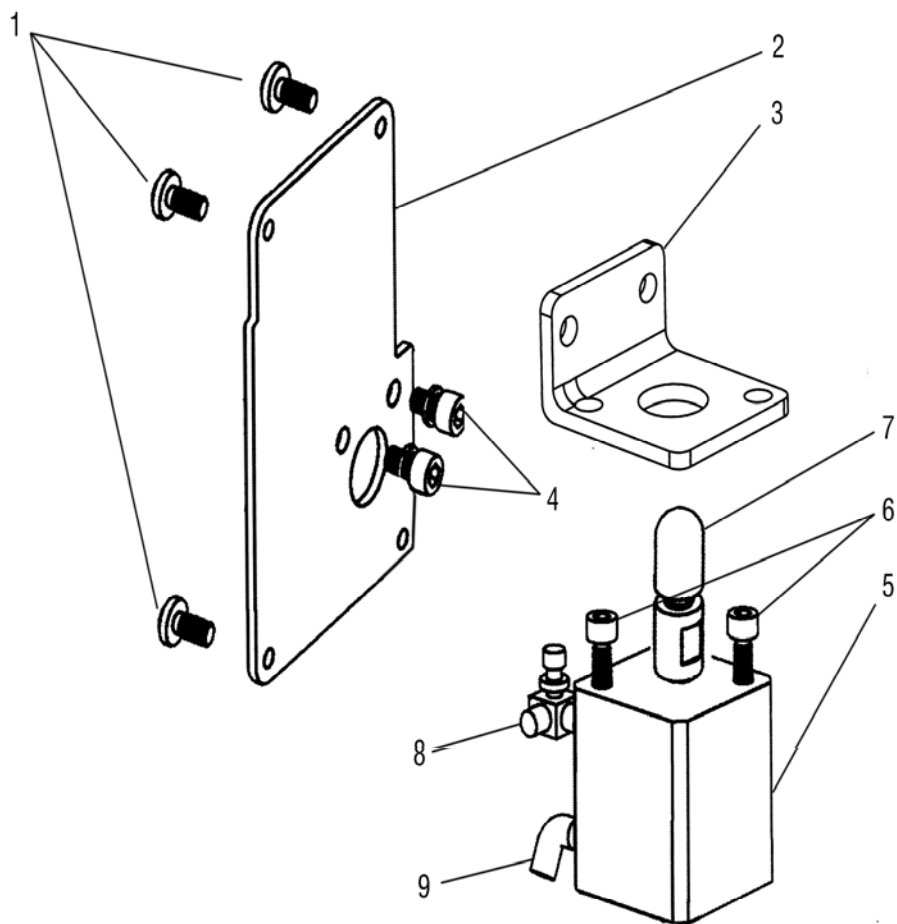
D. 针杆及挑线杆部件



D. 针杆及挑线杆部件

序号	样本编号	名 称	数量	备 注
D01	H2405D0664	针杆轴套螺钉	2	
D02	HD417D8001	针杆上轴套	1	
D03	H2405D1122	棉线	1	
D04	H32422C108	挑线杆铰链轴	1	
D05	HF805C8001	挑线杆	1	
D06	HE034C8001	滑杆	1	
D07	HA110D0672	主动轮螺钉	2	
D08	HE038C8001	油线	1	
D09	H2405D0662	挑线曲柄连杆轴	1	
D10	HFD4058001	针杆挑线连杆	1	
D11	HE707E8001	针杆接头	1	
D12	HE018D8001	压杆簧架螺钉	1	
D13	HD415D8001	导轨	1	
D14	HA100C2190	导轨螺钉	2	
D15	HD416D8001	滑块	1	
D16	HE705E8001	针杆	1	
D17	HD413D8001	针杆下轴套	1	
D18	HF806E8001	机针夹头 (5/16) (标准)	1	
D19	H3215K0694	机针夹头螺钉	4	
D20	JZDP1700G1803	机针	4	

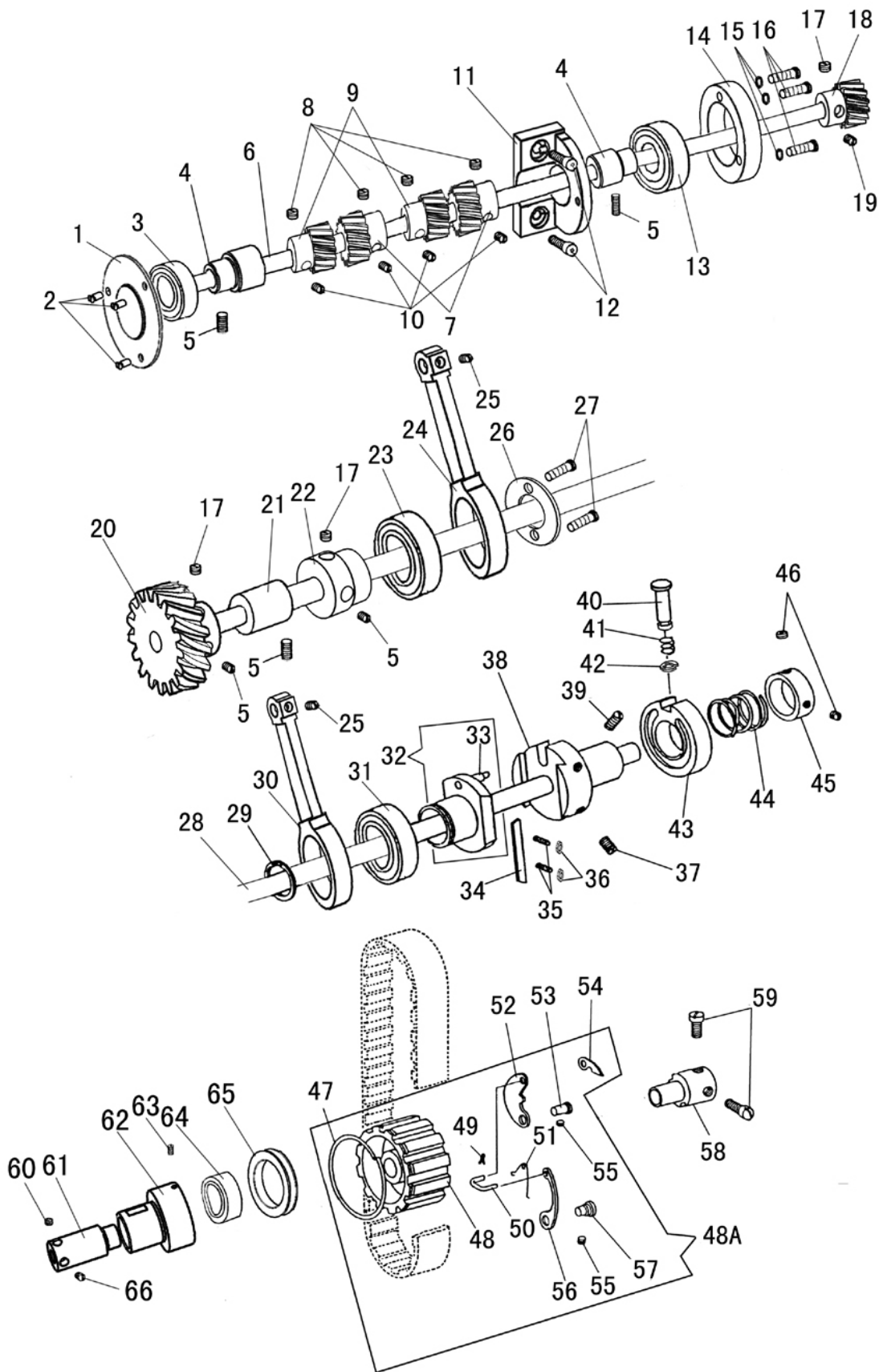
E. 气动抬压脚部件



E. 气动抬压脚部件

序号	样本编号	名 称	数量	备 注
E01	HA300B2170	后盖板螺钉组件	4	
E02	HFE4138001	后盖板（右）	1	
E03	HFE4148001	气缸安装板	1	
E04	H415050060	内六角螺钉	2	
E05	HFE4158001	气缸	1	
E06	H415050120	内六角螺钉	2	
E07	HFE4168001	气缸接头	1	
E08	H0608N8001	单向节流阀	1	
E09	H4916G8001	快插接头（弯头）	1	

F. 下轴及送布轴部件



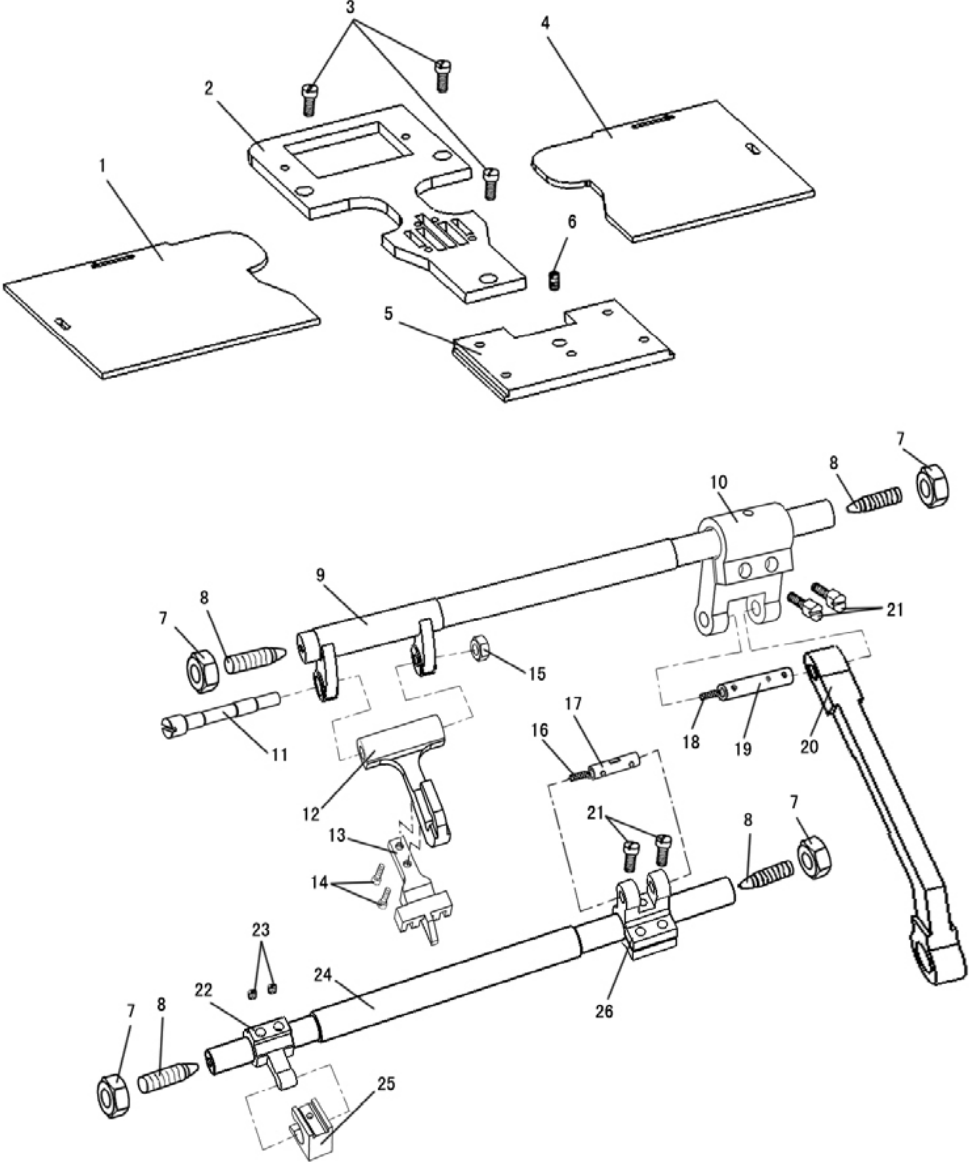
F. 下轴及送布轴部件（一）

序号	样本编号	名 称	数量	备 注
F01	HF804G8001	轴承挡板	1	
F02	HA7311C306	挡板螺钉	3	
F03	HF805G8001	轴承	1	
F04	HF806G8001	轴套	2	
F05	HE023C8001	轴套螺钉	2	
F06	HF807G8001	齿轮轴	1	
F07	HF808G8001	齿轮轴齿轮（右旋）	2	
F08	HE107D8001	齿轮定位螺钉	4	
F09	HF809G8001	齿轮轴齿轮（左旋）	2	
F10	HE044C8001	齿轮紧定螺钉	4	
F11	HF810G8001	轴承座	1	
F12	H415050100	内六角圆柱头螺钉	2	
F13	HE016C8001	轴承	1	
F14	HF811G8001	轴承套	1	
F15	H4722E8001	垫圈	3	
F16	H415040140	内六角圆柱头螺钉	3	
F17	HE017G8001	定位螺钉	1	
F18	HF812G8001	小齿轮	1	
F19	HE012J8001	小齿轮螺钉	1	
F20	HF814G8001	大齿轮	1	
F21	HF815G8001	下轴轴套（左）	1	
F22	HF816G8001	拾牙偏心轮	1	
F23	HD510C8001	轴承	1	
F24	HF818G8001	拾牙连杆	1	
F25	HA100B2110	固定螺钉	1	
F26	HF817G8001	拾牙偏心轮挡圈	1	
F27	HE106F8001	轴承挡圈螺钉	2	
F28	HF819G8001	下轴	1	
F29	H007013050	开口挡圈	1	
F30	HF820G8001	送布连杆	1	
F31	HE049C8001	轴承	1	
F32	HE042G8001	送布凸轮	1	
F33	HE043G8001	送布凸轮偏心销	1	
F34	HE044G8001	送布凸轮调节片	1	
F35	HE045G8001	垫片紧定螺钉	2	
F36	H7258B8001	小压线器螺母		
F37	HE040G8001	送布凸轮座螺钉	1	
F38	HE039G8001	送布凸轮座	1	
F39	HE041G8001	送布凸轮座定位螺钉	1	
F40	HE051G8001	针距调节按钮	1	
F41	H4107D0672	安全离合器弹簧	1	
F42	H007013050	开口挡圈	1	
F43	HE047G8001	偏心轮	1	

F. 下轴及送布轴部件（二）

序号	样本编号	名 称	数量	备 注
F44	HE048G8001	弹簧	1	
F45	HE049G8001	弹簧紧圈	1	
F46	HE023C8001	标环螺钉	2	
F47	H3205C0661	弹簧挡圈	1	
F48	HFG4058001	同步带轮下	1	
F49	H007013025	开口挡圈	1	
F50	H4715D8001	连接销	1	
F51	H4716D8001	同步带轮弹簧	1	
F52	H4719D8001	短连杆	1	
F53	H4718D8001	短连杆销	1	
F54	H4717D8001	连杆	1	
F55	H4723D8001	同步带轮螺钉	2	
F56	H4713D8001	长连杆	1	
F57	H4714D8001	长连杆销	1	
F58	H4119D0717	同步带轮轴	1	
F59	H4721D8001	紧定螺钉	2	
F60	HE017G8001	小齿轮定位螺钉	2	
F61	HF840G8001	下轴轴套(右)	1	
F62	HF839G8001	下轴轴承座	1	
F63	HE013G8001	下轴轴承挡圈螺钉	3	
F64	HE016C8001	上轴轴承	1	
F65	HE018G8001	轴承挡圈	1	
F66	HE023C8001	标环螺钉	3	

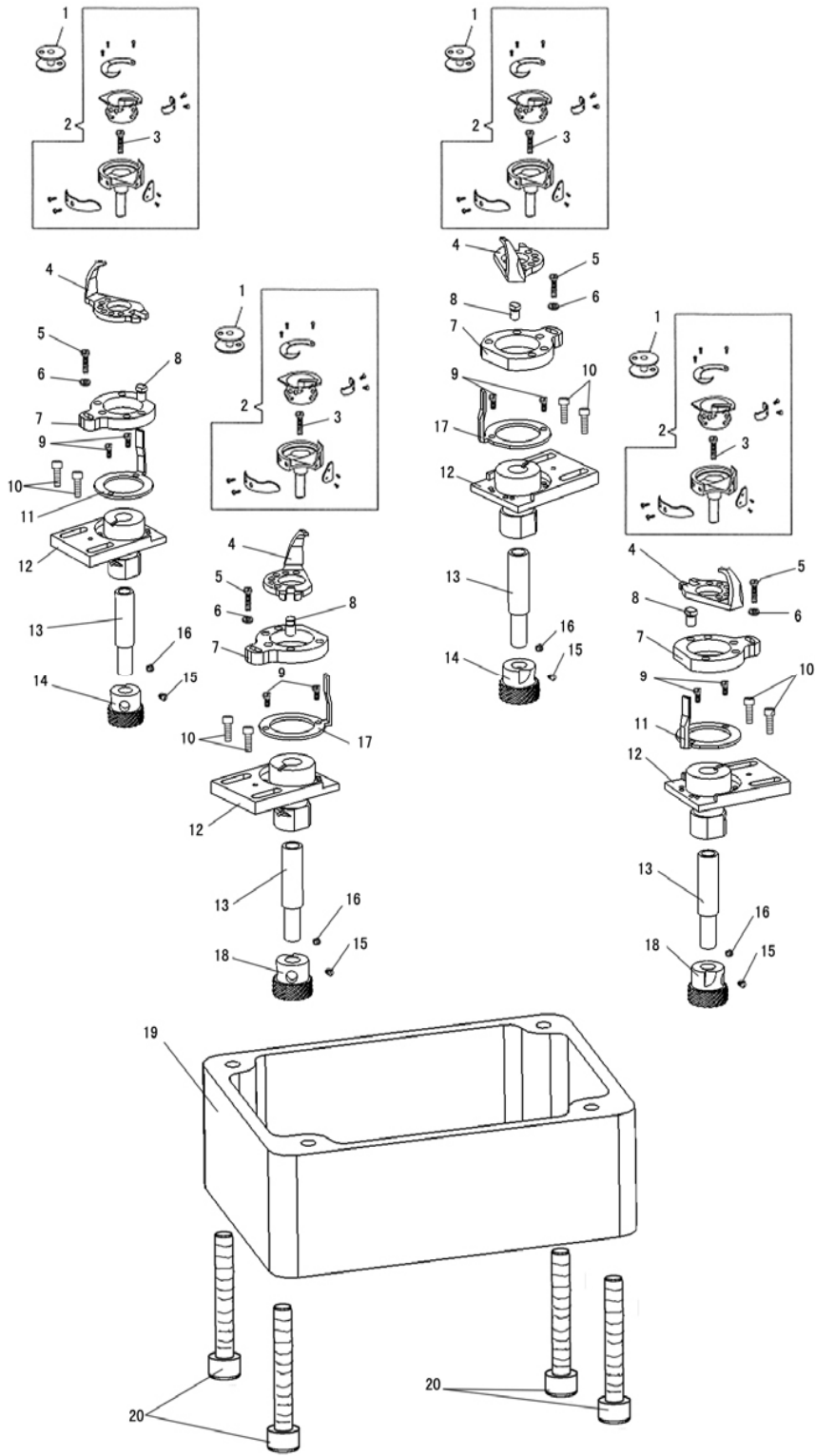
G. 拾牙部件



G. 拾牙部件

序号	样本编号	名 称	数量	备 注
G01	HF805I8001	推板（左）	1	
G02	HF804I8001	针板	1	
G03	HE005H8001	针板螺钉	3	
G04	HF806I8001	推板（右）	1	
G05	HF807I8001	前推板	1	
G06	H427040040	开槽凹端紧定螺钉(4×4)	1	
G07	HH536C8001	螺母	4	
G08	HF822G8001	锥度螺钉	4	
G09	HF821G8001	送布轴	1	
G10	HF823G8001	送布曲柄	1	
G11	HE026H8001	牙架轴	1	
G12	HF831G8001	牙架	1	
G13	HF832G8001	送布牙（5/16）（标准）	1	
G14	H32211G205	送布牙螺钉	2	
G15	HE027H8001	螺母	1	
G16	HF829G8001	油线	1	
G17	HF826G8001	拾牙曲柄销	1	
G18	HF825G8001	油线	1	
G19	HF824G8001	送布曲柄销	1	
G20	HF830G8001	送布长连杆	1	
G21	HA304G0656	曲柄螺钉	4	
G22	HF834G8001	拾牙曲柄左	1	
G23	H4104C0652	拾牙曲柄左螺钉	2	
G24	HF828G8001	拾牙轴	1	
G25	HF833G8001	滑块	1	
G26	HF827G8001	拾牙曲柄右	1	

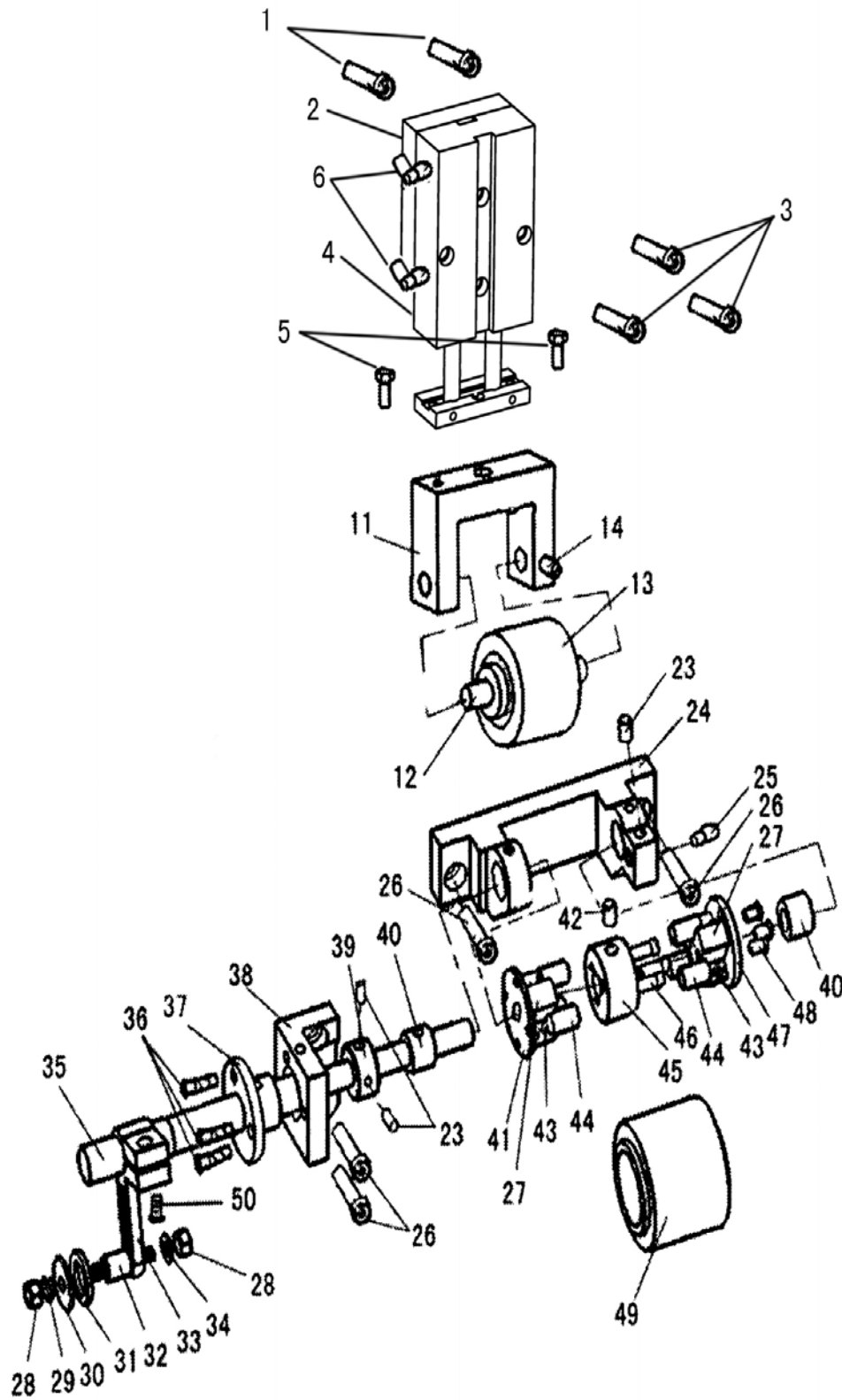
H. 旋梭部件



H. 旋梭部件

序号	样本编号	名 称	数量	备 注
H01	H2400I2020	梭芯	4	
H02	HF822I8001	旋梭组件	4	
H03	H4100D2180	旋梭安装螺钉	4	
H04	H4100D2120	旋梭定位勾	4	
H05	H415030120	内六角圆柱头螺钉	4	
H06	H005001030	平垫圈	4	
H07	HF812I8001	定位勾调整板	4	
H08	HF814I8001	滑块销	4	
H09	HF811I8001	护针板螺钉	8	
H10	H415050100	内六角圆柱头螺钉	8	
H11	HF818I8001	护针板左	2	
H12	HF809I8001	旋梭台	4	
H13	HF815I8001	旋梭轴	4	
H14	HF816I8001	旋梭齿轮（左旋）	2	
H15	HE107D8001	齿轮定位螺钉	4	
H16	HE044C8001	齿轮紧定螺钉	4	
H17	HF810I8001	护针板左	2	
H18	HF819I8001	旋梭齿轮（右旋）	2	
H19	HF820I8001	旋梭油盒	1	
H20	H415040250	内六角圆柱头螺钉	4	

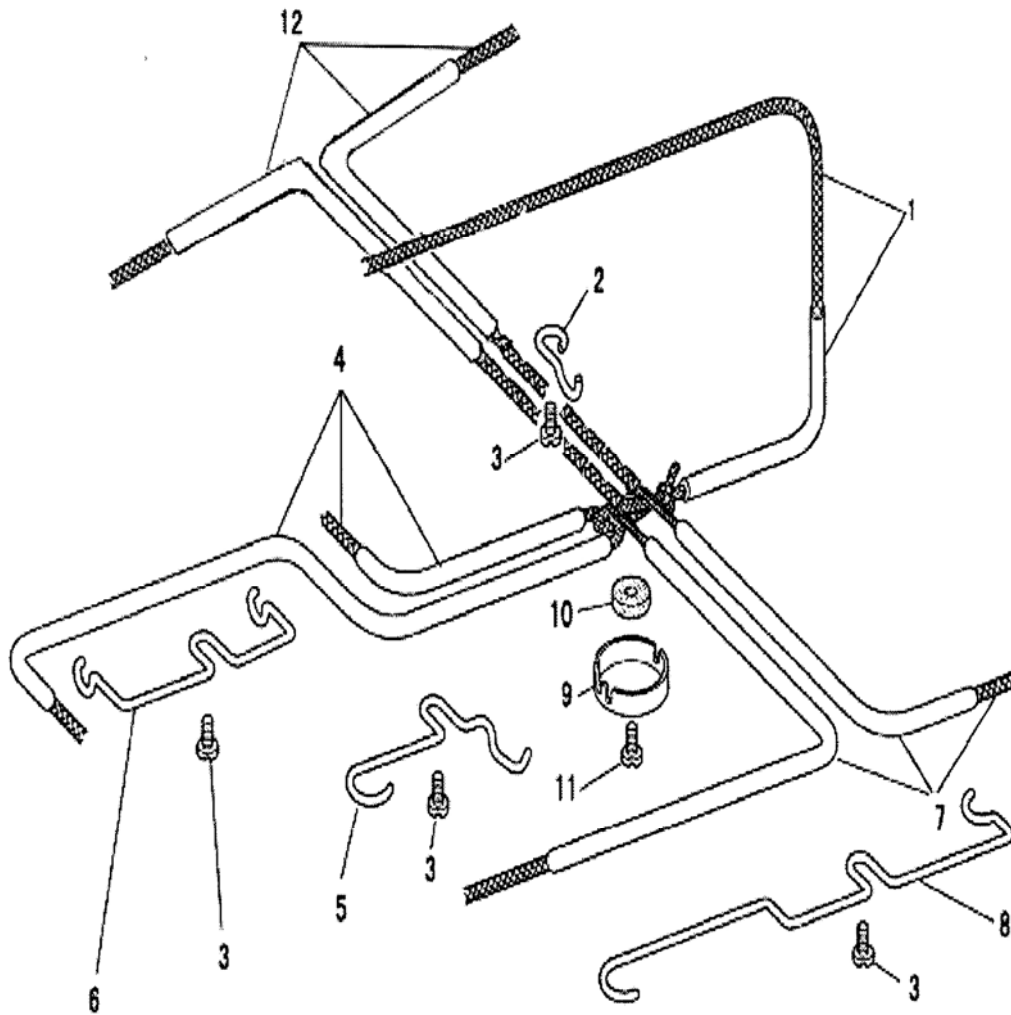
I. 拖布轮机构



I. 拖布轮机构

序号	样本编号	名 称	数量	备 注
I01	H415050120	内六角圆柱头螺钉	2	
I02	HFH4088001	气缸安装板	1	
I03	H415030200	内六角圆柱头螺钉	3	
I04	HF15413021	双轴气缸（改制）	1	
I05	H415040120	内六角圆柱头螺钉	2	
I06	H4916G8001	快插接头（弯头）	2	
I07	HFH4098001	拖布轮固定架	1	
I08	HE22B88001	拖布轮轴	1	
I09	HE22B97101	上拖布轮组件	1	
I10	H431050060	内六角凹端紧定螺钉	3	
I11	HA100B2110	紧圈螺钉	3	
I12	HF804H8001	下拖布轮安装架	1	
I13	HF806H8001	下拖布轮定位螺钉	1	
I14	H415050100	内六角圆柱头螺钉	4	
I15	HF811H8001	内星轮	2	
I16	H003002050	六角螺母	2	
I17	H005008050	弹簧垫圈	1	
I18	HF851H8001	垫片	1	
I19	HF850H8001	轴位螺钉垫片	1	
I20	HF849H8001	轴位螺钉	1	
I33	HF848H8001	拖布轮曲柄	1	
I34	H005004050	小垫圈	1	
I35	HF820H8001	拖布轴（下）	1	
I36	H415040080	支撑圈安装螺钉	3	
I37	HF824H8001	下拖布轴支撑圈	1	
I38	HF823H8001	下拖布轴支撑架	1	
I39	HF821H8001	紧圈	1	
I40	HF805H8001	轴套	2	
I41	HF807H8001	内星轮挡板	1	
I42	H429050060	内六角锥端紧定螺钉	1	
I43	HF813H8001	弹簧	12	
I44	HF812H8001	滚柱	6	
I45	HF814H8001	内星轮安装块	1	
I46	HF815H8001	安装块螺钉（长）	3	
I47	HF809H8001	内星轮安装板	1	
I48	HF810H8001	安装板螺钉（短）		
I49	HF817H7101	下拖布轮组件	1	

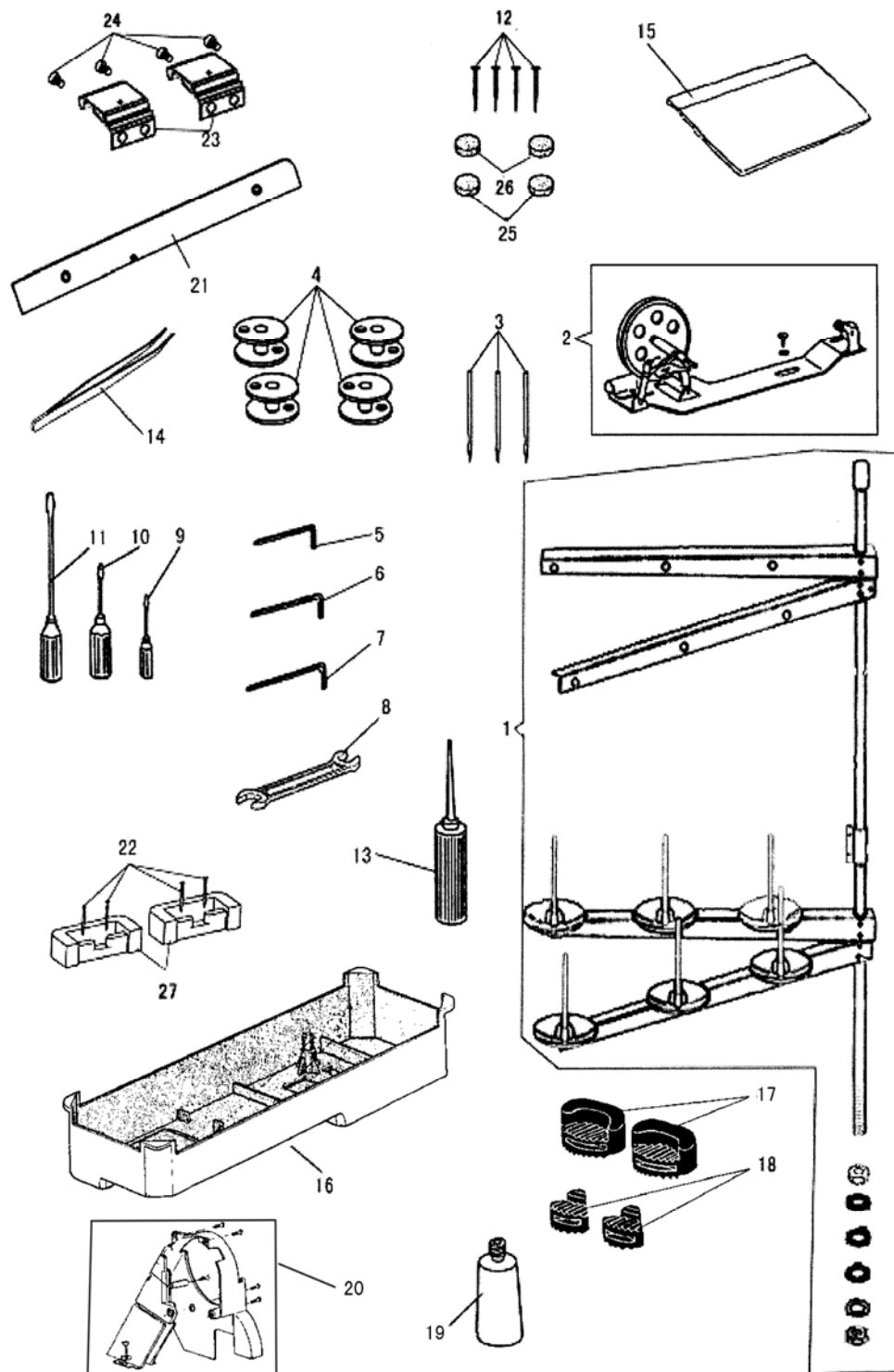
J. 供油部件



J. 供油部件

序号	样本编号	名 称	数量	备 注
J01	H3209K0066	油管组件	1	
J02	H3200K0170	油管夹	1	
J03	H6623C8001	螺钉	4	
J04	HF804K7101	油管组件	1	
J05	H3200K0170	油管夹	1	
J06	H3200K0170	油管夹	1	
J07	HF807K7101	油管组件	1	
J08	H3200K0170	油管夹	1	
J09	HE012L8001	油管盖	1	
J10	HE013L8001	羊毛毡	1	
J11	HE014L8001	螺钉	1	
J12	HF810K8001	油管组件	1	

K. 附件



K. 附件

序号	样本编号	名 称	数量	备 注
K01	HF806L8001	线架组件	1	
K02	HA706S0067	绕线器组件	1	
K03	HF807E8001	机针	4	
K04	H2400I2020	梭心	8	
K05	HB00001015	内六角扳手	1	
K06	HB00001030	内六角扳手	1	
K07	HB00001025	内六角扳手	1	
K08	HA300J2220	双头扳手	1	
K09	HA300J2210	螺钉起子	1	
K10	HA300J2200	螺钉起子	1	
K11	HA300J2070	螺钉起子	1	
K12	H403060080	木螺钉	4	
K13	HA100J2110	小油壶	1	
K14	HE015M8001	镊子	1	
K15	HA300J2150	机罩	1	
K16	HF810L7101	油盘	1	
K17	H802035190	防震垫	2	
K18	HE013M8001	防震垫	2	
K19	HE014M7101	油瓶	1	
K20	H802055250	皮带罩组件	1	
K21	HF805L8001	拖布轮盖板	1	
K22	HZB1016250	木螺钉	4	
K23	HF804L8001	铰链	2	
K24	HE010M8001	铰链螺钉	4	
K25	H200500066	垫圈	2	
K26	H200400065	垫圈	2	
K27	HE007M8001	铰链套	2	

上海标准海菱缝制机械有限公司
SHANGHAI BIAOZHUN HAILING SEWING MACHINERY CO., LTD.

地址: 上海市松江区书林路850号

ADD: No.850, ShuLin Road, SongJiang District, Shanghai, P.R. China

邮编: 201612

Zip Code: 201612

内销业务: 电话: 86-21-64061284 传真: 86-21-64462799

零件服务: 电话: 86-21-64851424 传真: 86-21-64069792

Overseas Business: TEL: 86-21-64853303 FAX: 86-21-64854304

E-mail: sales@highlead.com.cn <http://www.highlead.com.cn>

制造商保留因技术改进而更改内容的权利, 恕不另行通知

2019年6月印制