

ISO9001 认证

CE

国家高新技术企业

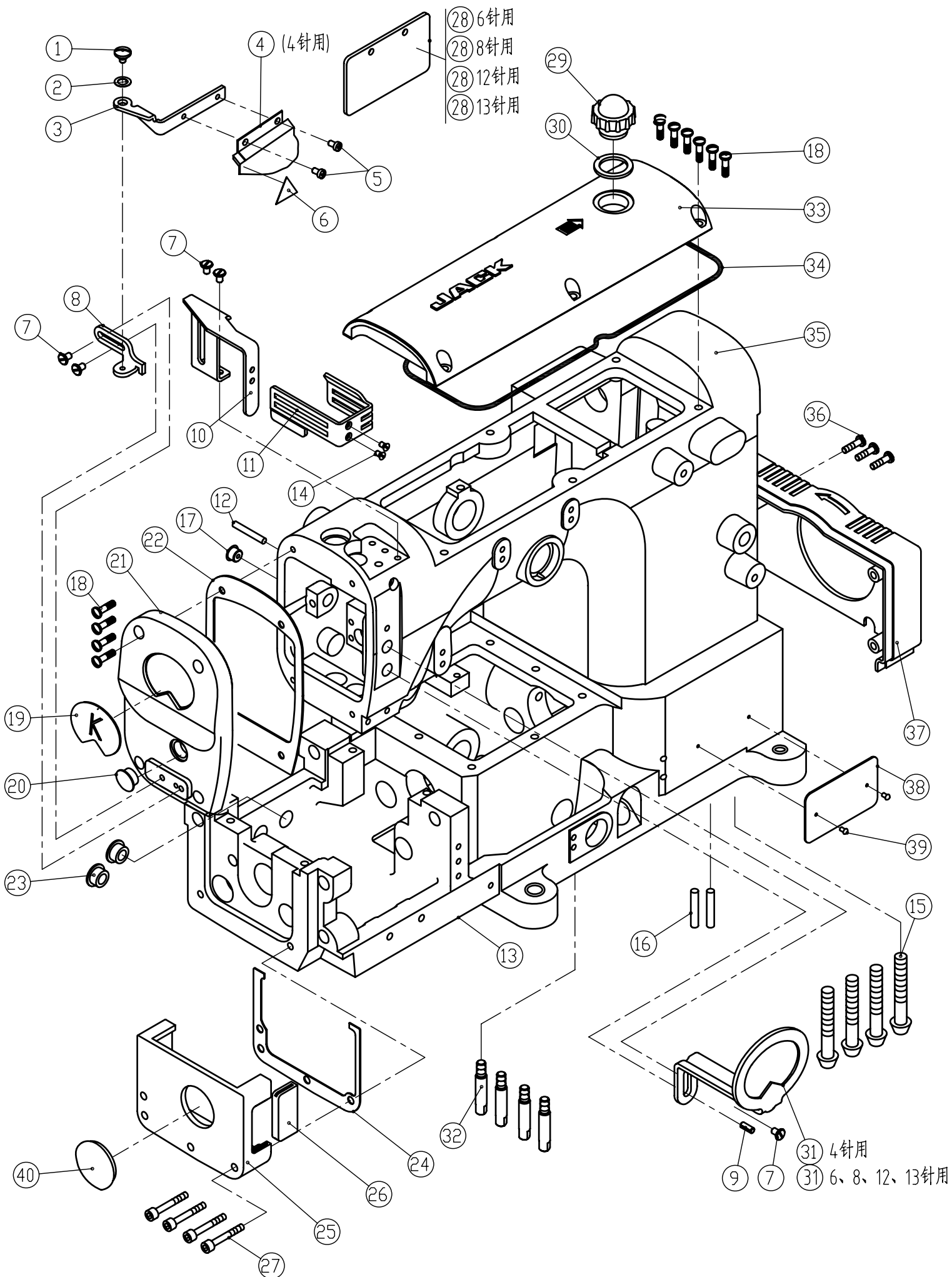
清洁生产

**JK-8009VC**

Parts Manual

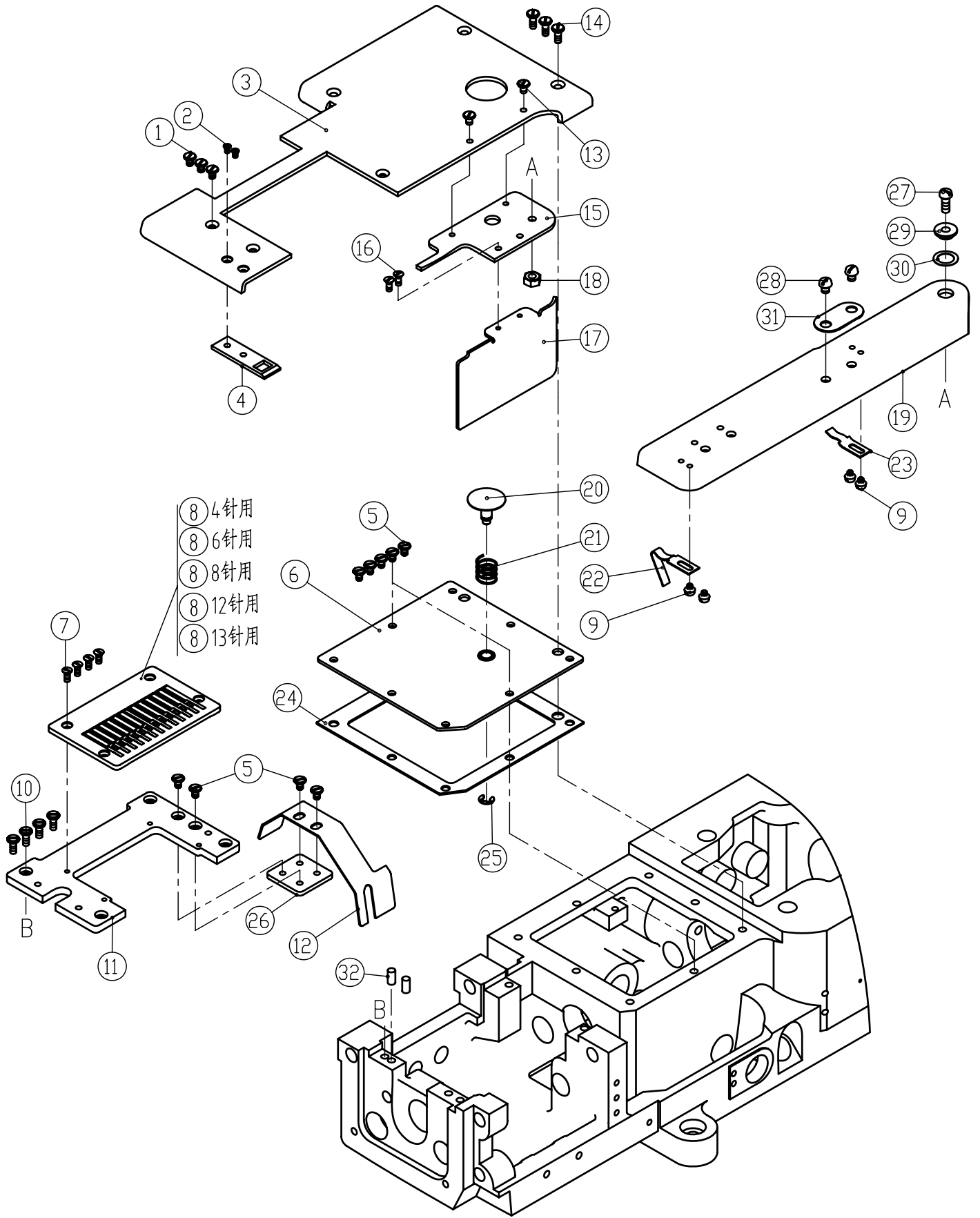
**零件手册**

**JACK**<sup>®</sup> **杰克缝纫机**  
JACK SEWING MACHINE  
| [HTTP://WWW.CHINAJACK.COM](http://www.chinajack.com) |



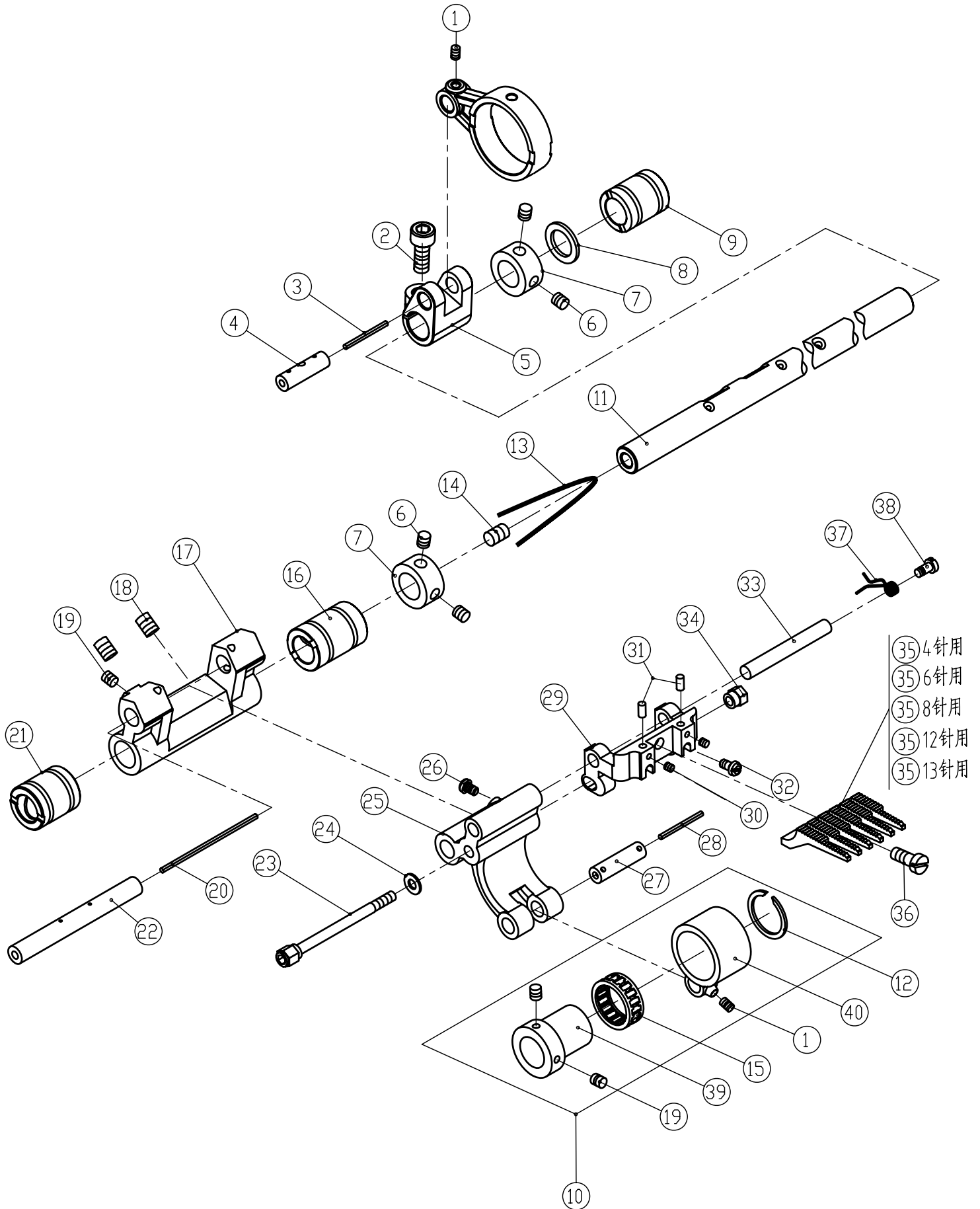
## 一、机壳部件/Frame assemblies

序号 No	备注 Remark	名称	件号 Part No.	参考件号 Ref.Part.No	Description	数量 Number
1		螺钉 M4×3.6	305S20001	SM49E	Screw	1
2		垫片	30528001	KP60	Washer	1
3		防护组件	30512001	DA80	Eye Guide Assy.	1
4	4针用	防护组件	30511001	KC69	Eye Guide Assy.	1
5		螺钉 M3.5×6	S04016	SM132	Screw	2
6		警告牌	20131063	MA84	Brand	1
7		螺钉 M4×0.7	305S11016	SM433	Screw	5
8		支架	30512002	MA79	Guide	1
9		定位销	P03025	PM413	Pin	1
10		护罩	300215	VA19P	Guide	1
11		防护罩	300216	MA82	Eye Guide	1
12		定位销	30526001	PM404	Pin	1
13		机壳下节	30501005	VA01	Lower Macine	1
14		螺钉 SM1/8×44	201S17003	SM152	Screw	2
15		拼装螺钉	S05001	-----	Screw	4
16		销	P02001	-----	Pin	2
17		油封	30522001	KH48	Oil Seal	1
18		螺钉 M4×15	S01057	SM44B	Screw	10
19		商标	30337001	VA06	Brand	1
20		油封	30522001	KH48	Oil Seal	1
21	JK8008VC用	机头左盖	300217	VA05	Left Cover	1
21	JK8009VC用	机头左盖	301811	VA05	Left Cover	1
22	JK8009VC用	左盖面垫	30501049	VA04	sticker	
22	JK8008VC用	左盖面垫	30522072	VA04	sticker	1
23		油封	30522001	KH48	Oil Seal	3
24		纸垫	30522003	VA24	Washer	1
25		左盖	300218	VA25	Left Cover	1
26		油封	30522005	VA25-2	Oil Seal	1
27		螺钉 M4×30	305S12002	SM416	Screw	4
28	6、8、12、13针机用	挡板	30511003	VA07P	Plate	1
29		油窗盖	20111005	KC57	Oil Sight Window	1
30		油封	20122018	KC58	Oil Seal	1
31	4针机专用	防护板	30512081	VA06	Eye Guide Plate	1
31	6、8、12、13针机用	防护板	30512082	VA06	Eye Guide Plate	1
32		螺钉	305S20003	SM670	Screw	4
33	JK8008VC用	上盖	300219	VA02	Top Cover	1
33	JK8009VC用	上盖	301812	VA02	Top Cover	1
34		油封	30522024	A03	Oil Seal	1
35	JK8008VC用	机壳上节	300224	VA08	Upper Macine	1
35	JK8009VC用	机壳上节	301810	VA08	Upper Macine	1
36		螺钉 SM1/8×44	305S12002	SM417	Screw	3
37		带轮盖	30511002	VA23	Belt Cover Assy.	1
38		机型牌	30537003	VA26	Brand	1
39		铆钉 2.5*4	R03001	KA33	Screw	2
40		油封	30522004	-----	Oil Seal	1



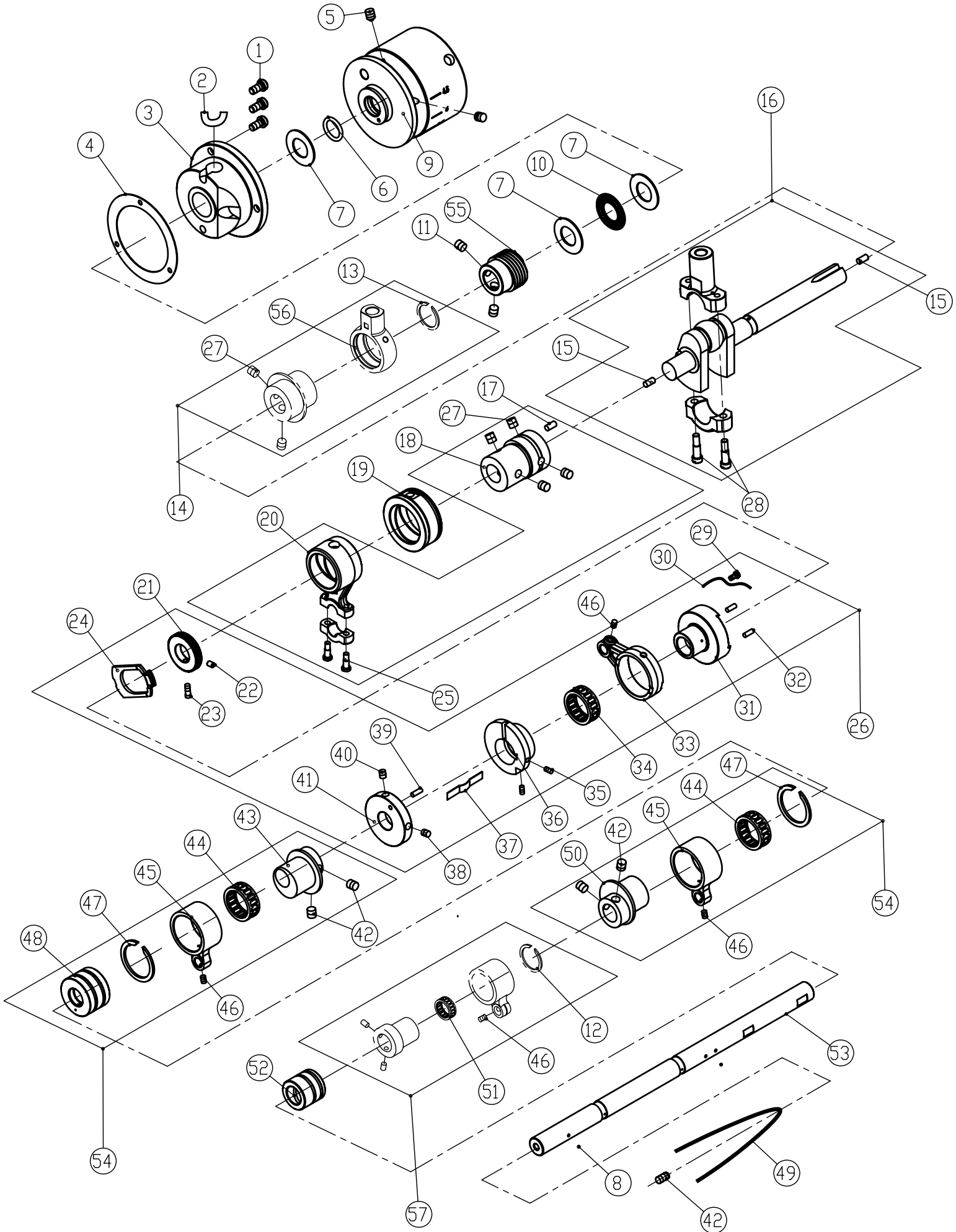
## 二、缝台盖部件/Cloth Plate assemblies

序号 No	备注 Remark	件号 Part No.	参考件号 Ref.Part.No	名称	Description	数量 Number
1		S03002	SM496	螺钉 M4×3.5	Screw	3
2		S02007	SM152	螺钉 M3×5	Screw	2
3		30512067	VB07	缝台盖	Cloth Plate Cover	1
4		30512008	VB12	卡扣	Carko	1
5		305S11016	SM433	螺钉	Screw	9
6		30512009	VB02	防油盖板	Cover	1
7		301S17001	SM160	螺钉	Screw	4
8	4针机专用	30515009	E9xxx	针板	Needle Plate	1
8	6针机专用	30515003	E9xxx	针板	Needle Plate	1
8	8针机专用	30515004	E9xxx	针板	Needle Plate	1
8	12针机专用	30515002	E9xxx	针板	Needle Plate	1
8	13针机专用	30515005	E9xxx	针板	Needle Plate	1
9		S01073	SM130	螺钉 M3.5×3	Screw	4
10		S01010	SM433	螺钉 M4×8	Screw	4
11		30512021	VB07	针板座	Bracket	1
12		3052200600	VB18	挡油板	Feed Bar Oil Seal	1
13		305S11005	SM152	螺钉 M4×0.7×8	Screw	2
14		S01038	SM435	螺钉 M4×10	Screw	3
15		30512011	VB11	铁皮	Sheet Iron	1
16		301S17001	SM152	螺钉 9/64"×40	Screw	2
17		30512012	VB11-1	前门板	Bland	1
18		N01004	NM511	螺冒	Nut	1
19		30512066	VB14	缝台前盖板	Side Cover	1
20		30502001	VB04	针距调节按钮	Button	1
21		30527001	VB03	调节弹簧	Spring	1
22		30512014	VB15	卡扣	KaKo	1
23		30512017	VB16	卡扣	KaKo	2
24		30522012	VB01	纸垫	Washer	1
25		H05003	EM050	卡簧	Ring	1
26		30512015	VB19	固定板	Bland	1
27		S01059	SM534	螺钉	Screw	2
28		S01060	SM630	螺钉 M5×6	Screw	1
29		30503001	VB13	垫片	Washer	2
30		30528002	WMA40	波形垫片	Washer	1
31		30512016	VB17	垫片	Washer	1
32		P01006	-----	销	Pin	2



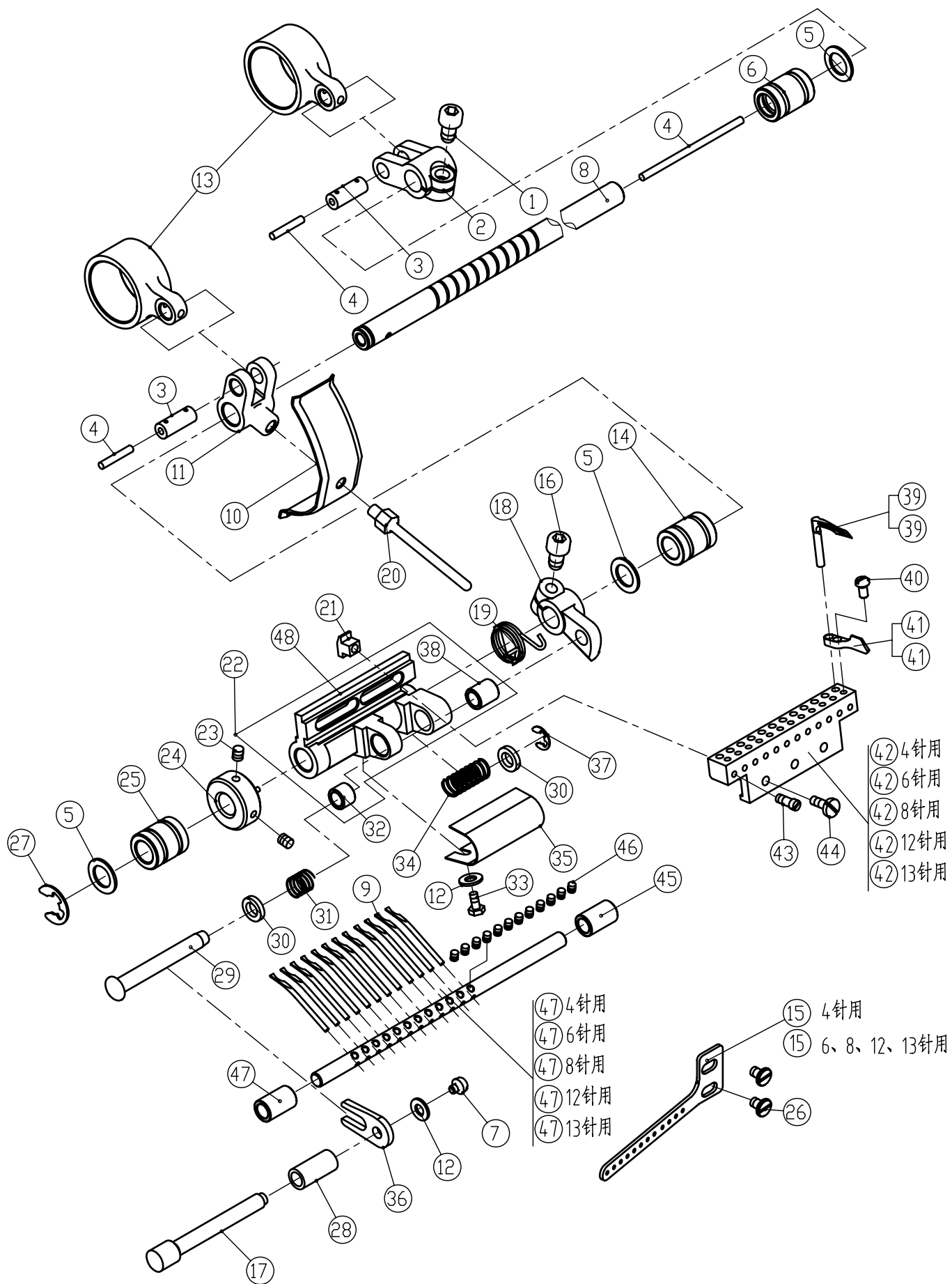
### 三、送料部件/Feed assemblies

序号 No	备注 Remark	件号 Part No.	参考件号 Ref.Part.No	名称	Description	数量 Number
1		305S14003	SM103	螺钉 M3.5×5	Screw	2
2		S05002	SM612	螺钉 M6×0.75×15.2	Screw	1
3		20123021	VC11	油线	Oil Wick	1
4		30526002	VC08	销子	Pin	1
5		30504001	VC07	曲柄	Crank	1
6		S09008	SM502	螺钉 M5×5	Screw	4
7		30508001	MH73	挡圈	Ring	1
8		20128031	CL13	垫片	Washer	1
9		30503002	VC09S	铜套	Sleeve	1
10		3051000100	-----	牙架偏心凸轮组件	Felt	1
11		30502002	VC06	送料轴	Shaft	1
12		30508004	VC23	卡簧	Spring	1
13		20123021	VD30D-2	油线	Oil Wick	1
14		S09002	-----	螺钉	Pin	1
15		30524001	VC24	滚针轴承	Bearing	1
16		30503004	VC03S	套筒	Bushing	1
17		30504002	VC02	曲柄	Crank	1
18		305S14007	SM600	螺钉 M6×0.75×8	Screw	2
19		305S14001	SK270	螺钉 SM11/64×40	Screw	3
20		20123021	VC13	油线	Oil Wick	1
21		30503005	VC01S	铜套	Bushing	1
22		30502003	VC12	销子	Pin	1
23		305S12003	SK496	螺钉 SM11/64×40	Screw	1
24		W01006	WK01	垫片	Washer	1
25		30504003	VC14D	牙架座	Feed Bar	1
26		S01061	SM131	螺钉 M3.5×5	Screw	1
27		30526003	VC21	销子	Pin	1
28		20123021	KM15	油线	Oil Wick	1
29		30506001	VC16D	牙架	Feed	1
30		305S14002	SK216	螺钉 SM11/64×40	Screw	2
31		30526005	PM301	销子	Pin	1
32		S01062	SK213	螺钉 SM1/8×44	Screw	1
33		30526006	VC18D	销子	Pin	1
34		305S16001	NK55	螺帽	Nut	1
35	4针机专用	30514009	D9xxx	牙齿	Feed Dog	1
35	6针机专用	30514003	D9xxx	牙齿	Feed Dog	1
35	8针机专用	30514004	D9xxx	牙齿	Feed Dog	1
35	12针机专用	30514002	D9xxx	牙齿	Feed Dog	1
35	13针机专用	30514005	D9xxx	牙齿	Feed Dog	1
36		305S11001	SK265	螺钉 SM11/64×40	Screw	1
37		30527002	VC19	弹簧	Spring	1
38		305S20004	SK497	螺钉 M3.5×2.5	Screw	1
39		30510001	VC25	偏心凸轮	Eccent	1
40		30505001	VC22D	连杆	Eccent	1



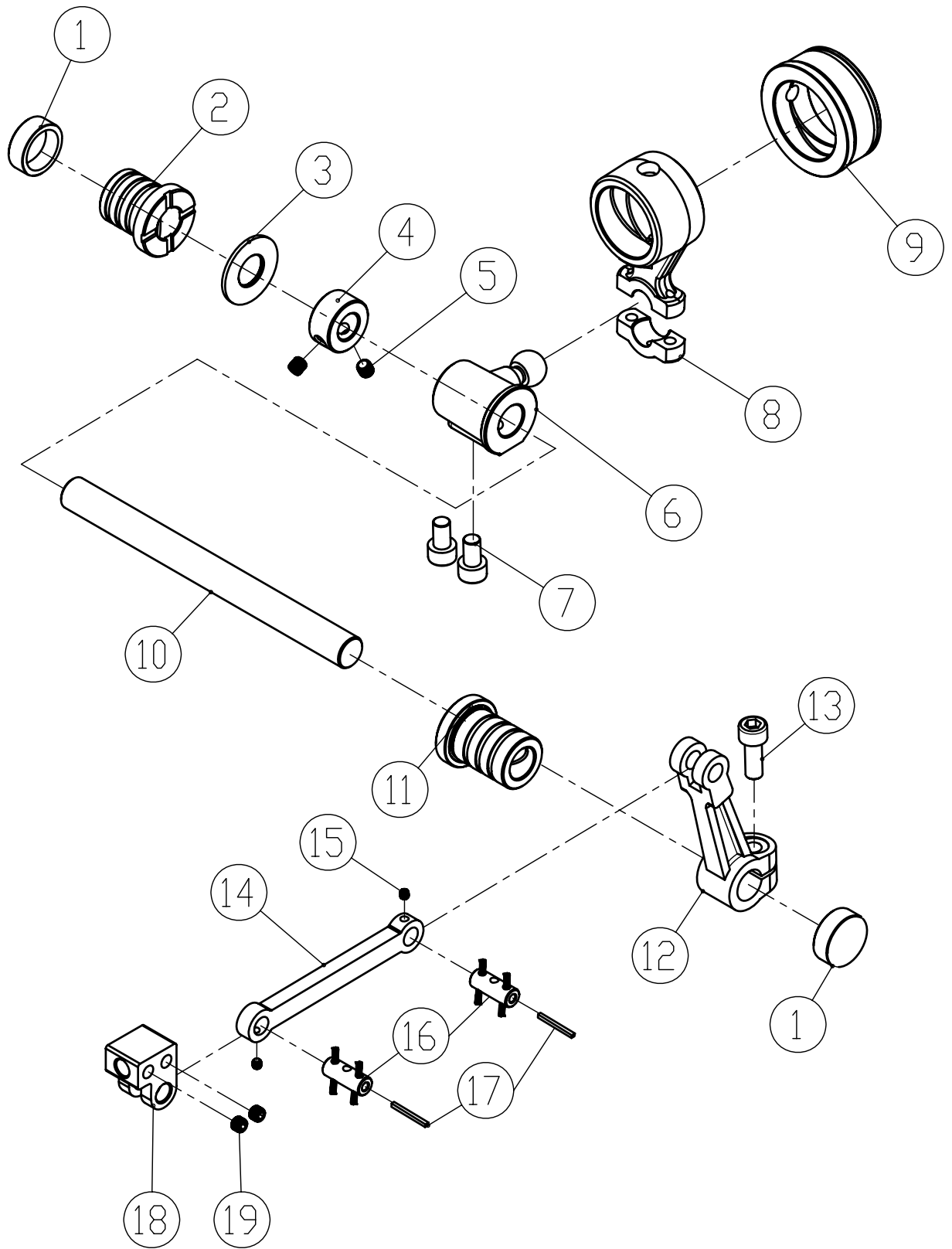
#### 四、主轴部件/Crankshaft Drive assemblies

序号 No	备注 Remark	件号 Part No.	参考件号 Ref.Part.No	名称	Description	数量 Number
1		S01011	SM532	螺钉 M5×10	Screw	3
2		30523006	VD02-2	油棉	Felt	1
3		400085	VD02	轴承盖	Bearing Cover	1
4		30522008	VD05	纸垫	Washer	1
5		S09007	SM604	螺钉 M6×8	Screw	2
6		30522020	MD25	油封	Oil Seal	1
7		30528003	VD03-2	垫片	Washer	3
8		20123021	VD30D-2	油线	Felt	2
9		300222	VD01	皮带轮	Machine Pulley	1
10		30524002	VD03-1	平面滚针轴承	Bearing	1
11		S10029	SM602	螺钉 M6×5	Screw	2
12		30508004	VC23	卡簧	Spring	1
13		30508009	VCL03	卡簧	Spring	1
14		3051001100	VCL02D	连杆组件	Rod Assembly	1
15		30222003	VD07-1	堵头	Pin	2
16		400056	VD07	曲柄组件	Crank Assembly	1
17		P01007	PM401	销子	Pin	1
18		30510002	VD09	偏心凸轮	Eccent	1
19		30503009	VD08	铜套	Bushing	1
20	六、喂针部件8同属一组件	3050402300	.....	曲柄球组件	Crank Assembly	1
21		30525015	VD46	齿轮	Gear Wheel	1
22		305S14009	.....	螺钉 SM9/64×40	Screw	1
23		305S14010	.....	螺钉 SM9/64×40	Screw	1
24		30509020	KP74	针距调节滑块	Ratchet	1
25		305S14008	SM139	螺钉	Screw	2
26		3050502100	.....	送布组件	Deliver Fabric Assy.	1
27		S09002	SM606	螺钉	Screw	5
28		305S20008	SK490	螺钉	Screw	2
29		S01024	.....	送布组件弹簧螺钉M3	Screw	1
30		30527011	.....	送布组件上弹簧	Spring	1
31		30510018	VD43	针距凸轮	Cam	1
32		S07001	.....	螺钉 M3×8.2	Screw	2
33		30505024	VD45	连杆	Link	1
34		30524005	.....	滚针轴承	Bearing	1
35		S02013	.....	螺钉	Screw	2
36		30510017	VD44	送布凸轮	Cam	1
37		30508010	.....	送布凸轮簧	Spring	1
38		305S14001	.....	螺钉 SM11/64×40	Screw	2
39		30526030	KP18-1	销子	Pin	1
40		305S11020	SM107	螺钉	Screw	1
41		30510016	VD47	送布固定轮	Deliver Wheel	1
42		S02013	SM602	螺钉	Screw	5
43		30510005	VD31	偏心凸轮	Eccent	1
44		30524004	VD24	滚针轴承	Bearing	2
45		30505006	VD25	连杆	Rod	2
46		305S14003	SM103	螺钉 M3.5×5	Screw	4
47		30508003	VD26	卡簧	Spring	2
48		30503011	VD27	铜套	Bushing	1
49		30523012	VD30D	油线	Oil Wick	1
50		30510005	VD31	偏心凸轮	Eccent	1
51		30524001	VC24	滚针轴承	Bearing	1
52		30503010	VD28	铜套	Bushing	1
53		30502005	VD29	主轴	Shaft	1
54		3051000500	.....	偏心轮组件	Eccent Assembly	1
55		30525001	VD04	蜗杆	Worm	1
56		30510010	VCL01	偏心凸轮	Eccent	1
57	三、送料部件10相同	3051000100	.....	牙架偏心凸轮组件	Felt	1



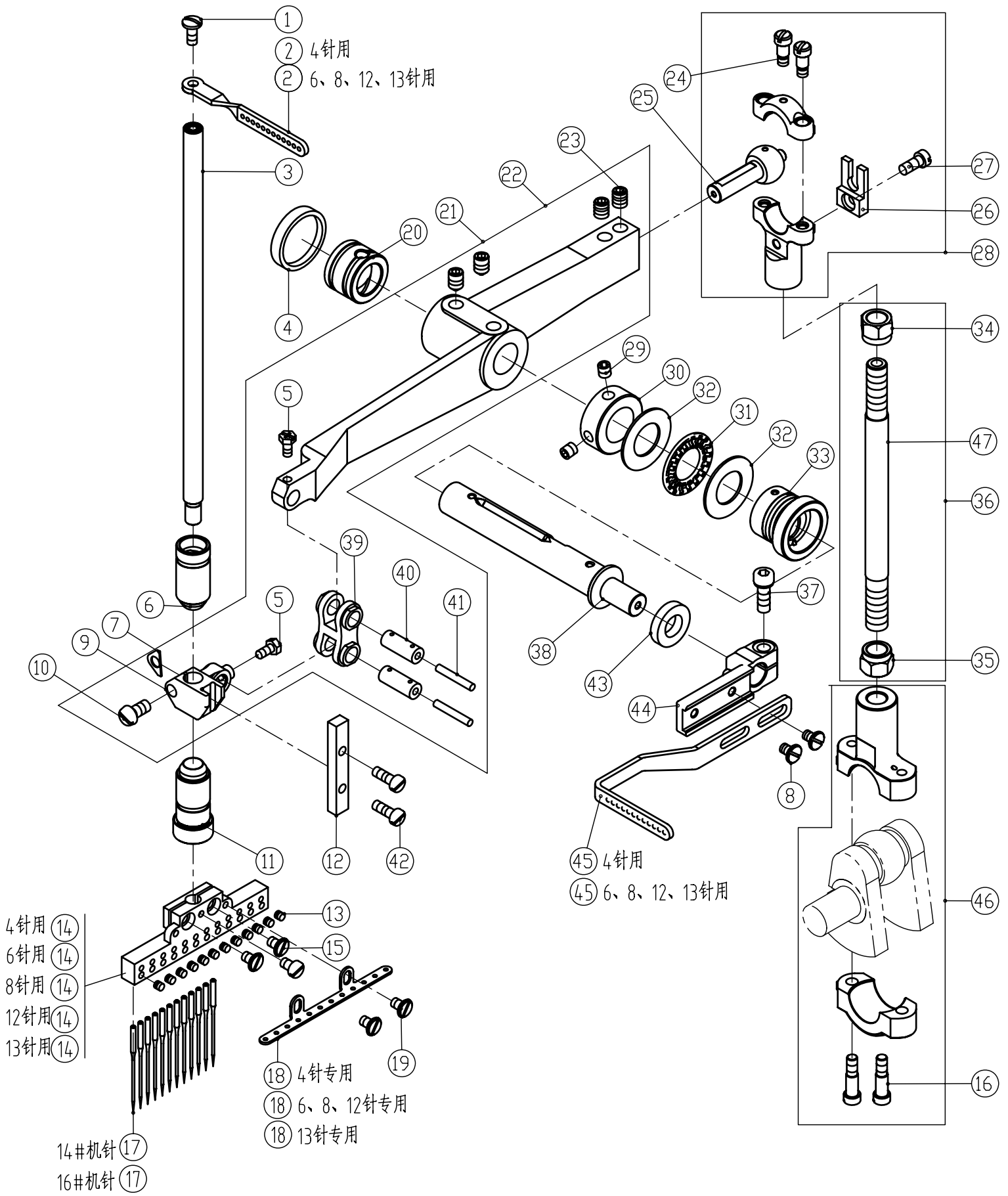
## 五、勾线部件/Thread Takeup assemblies

序号 No	备注 Remark	件号 Part No.	参考件号 Ref.Part.No	名称	Description	数量 Number
1		305S13006	SM610	螺钉 M6×10	Screw	1
2		30504004	VE01	曲柄	Crank	1
3		30526008	VF10	销子	Pin	2
4		20123021	VC11	油线	Oil Wick	1
5		20128010	KL11	垫片	Washer	4
6		30503012	VE09S	铜套	Bushing	1
7		206S11003	SM130	螺钉 M3.5×4	Screw	1
8		30502006	VE04	弯针轴	Shaft	1
9		30517003	VE30	喂针	Spreader	4
10		30512024	VE10D	挡油板	Feed Bar Oil Seal	1
11		30504005	VE05	曲柄	Crank	1
12		W01005	WM100	垫片	Washer	2
13		30505006	VD25	偏心凸轮	Eccent	2
14		30503013	VE03S	铜套	Bushing	1
15	4针机专用	30513001	VE32	过线	Thread guide	1
15	6、8、12、13针机用	30513002	VE32	过线	Thread guide	1
16		S05004	SM511	螺钉 M5×14	Screw	1
17		30502007	VE23	调节杆	Adjusting Bar	1
18		30504006	VE07	曲柄	Crank	1
19		30527004	VE08	弹簧	Spring	1
20		305S30002	VE06	打线杆	Thread Takeup	1
21		30509004	VE45	螺帽	Nut	2
22		3050403100	VE11	弯针架固定座	Rivit Seat	1
23		201S14002	SK270	螺钉 11/64×40	Screw	2
24		3050800400	VE13D	挡圈	Coller	1
25		30503014	VE14S	铜套	Bushing	1
26		305S11016	SM431	螺钉 M4×0.7×6	Screw	2
27		H05011	EM090	卡簧	Spring	1
28		30503018	VE27S	铜套	Bushing	1
29		30526022	VE15	拉杆	Link	1
30		30528006	VE16	垫片	Washer	2
31		30527006	VE17	弹簧	Spring	1
32		30503016	VE18S	套筒	Bushing	1
33		305S12005	SM331	螺钉 1/8×44	Screw	1
34		30527005	VE21	弹簧	Spring	1
35		30512025	VE25	防油板	Bland	1
36		30512026	VE24	比叉	Washer	1
37		30508009	EM060	卡簧	Spring	1
38		30503015	VE22S	铜套	Bushing	1
39	每台数量需乘相应机型针数	30517002	VE51	弯针	looper	1
39	每台数量需乘相应机型针数	30517006	VE51	弯针	looper	1
40	每台数量需乘相应机型针数	S01062	SK213	螺钉 M3.5×6.5	Screw	1
41	每台数量需乘相应机型针数	30517001	VE49	护针	Needle Guard	1
41		30517008	VE50	护针	Needle Guard	1
42	4针机专用	30504028	L9xxx	弯针架	Looper Holder	1
42	6针机专用	30504016	L9xxx	弯针架	Looper Holder	1
42	8针机专用	30504017	L9xxx	弯针架	Looper Holder	1
42	12针机专用	30504009	L9xxx	弯针架	Looper Holder	1
42	13针机专用	30504018	L9xxx	弯针架	Looper Holder	1
43	每台数量需乘相应机型针数	305S11002	SK532	螺钉 9/64×40	Screw	1
44		305S11003	SK237	螺钉	Screw	2
45		30503017	VE28S	筒套	Bushing	2
46	每台数量需乘相应机型针数	305S14002	SK329	螺钉 1/8×44	Screw	1
47	4针机专用	30502034	R9xx4	喂针轴	Shaft	1
47	6针机专用	30502024	R9xx4	喂针轴	Shaft	1
47	8针机专用	30502025	R9xx4	喂针轴	Shaft	1
47	12针机专用	30502009	R9xx4	喂针轴	Shaft	1
47	13针机专用	30502026	R9xx4	喂针轴	Shaft	1
48		30504007	VE11	弯针架固定座	Rivit Seat	1



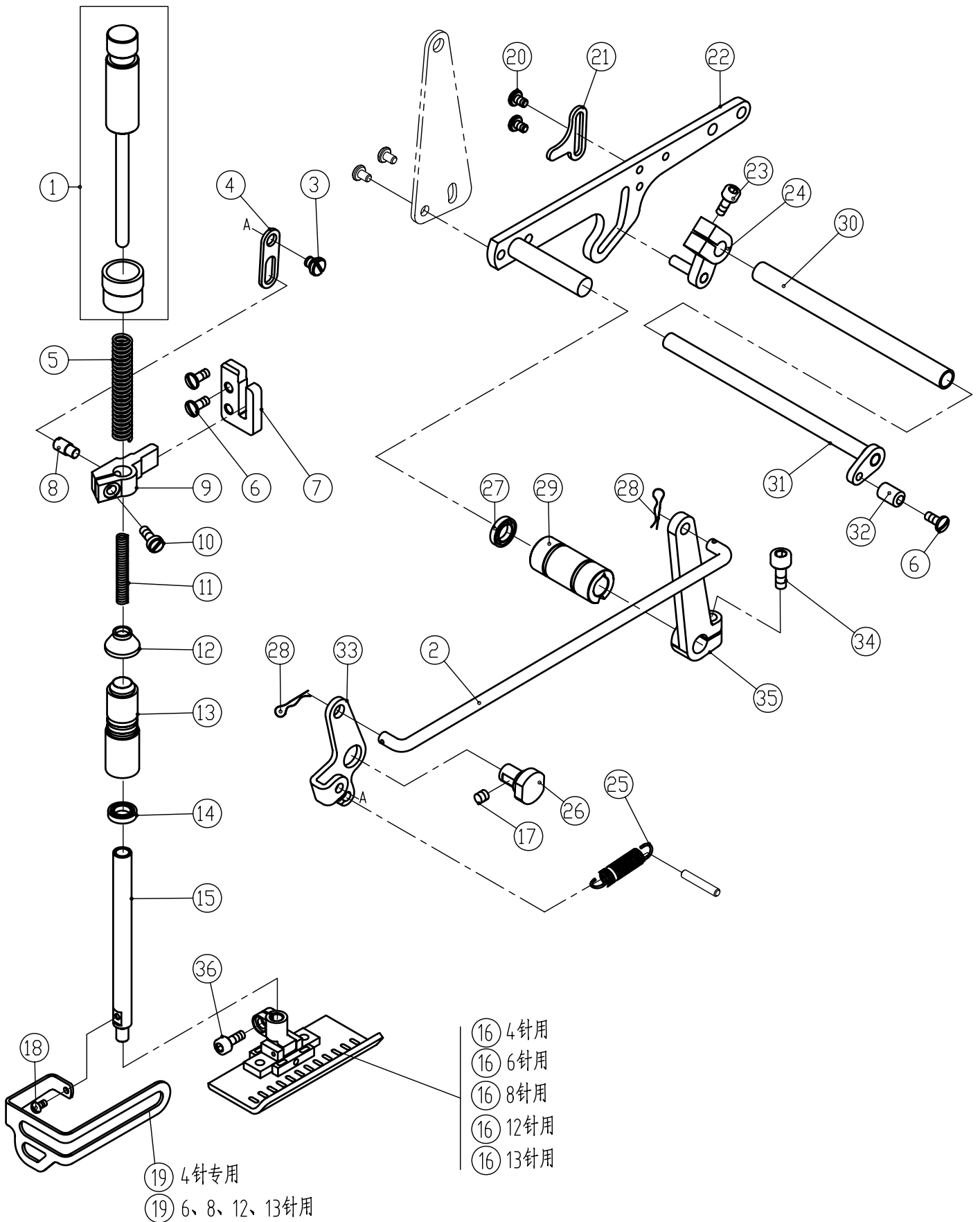
## 六、喂针部件/Needle Feeding assemblies

序号 No	件号 Part No.	参考件号 Ref.Part.No	名称	Description	数量 Number	备注 Remark
1	30522011	MQ21	油封	Oil Seal	2	
2	30503019	VE44	筒套	Bushing	1	
3	20128008	MT29D	垫片	Washing	1	
4	30508001	MH73	挡圈	Ring	1	
5	S09008	SM502	螺钉 M5×5	Screw	2	
6	30504010	VE42	球曲柄	Crank	1	
7	305S13006	SM610	螺钉 M6×0.75×10	Screw	2	
8	3050402300	-----	球曲柄组件	Crank	1	
9	30503009	VD08	筒套	Bushing	1	
10	30502010	VE41	下横轴	Shaft	1	
11	30503020	VE38	铜套	Bushing	1	
12	30505007	VE36D	连杆	Link	1	
13	S05002	SM612	螺钉 M6×0.75×15.2	Screw	1	
14	30505008	VE34D	连杆	Link	1	
15	305S14003	SM103	螺钉 M3.5×5	Screw	3	
16	30526008	VF10	销子	Pin	2	
17	20123021	VC11	油线	Oil Wick	1	
18	30509005	VE33D	连接滑块	Slider	1	
19	305S14001	SK270	螺钉 SM11/64×40	Screw	2	



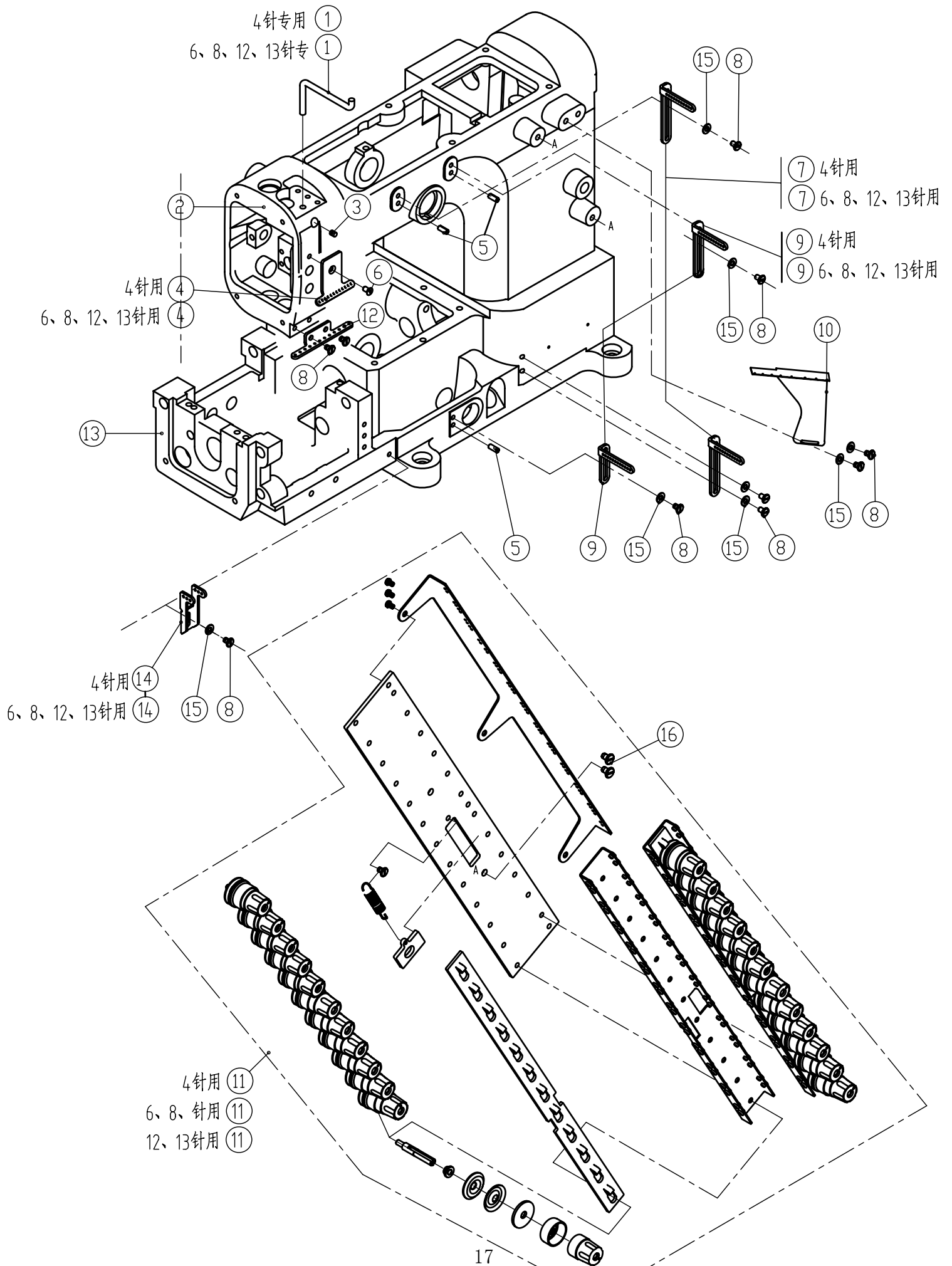
## 七、针杆部件/Needle Bar assemblies

序号 No	备注 Remark	件号 Part No.	参考件号 Ref.Part.No	名称	Description	数量 Number
1		S01038	SM132	螺钉 M4×10	Screw	1
2	4针机专用	30513003	VF19	过线	Thread guide	1
2	6、8、12、13针机用	30513006	VF19	过线	Thread guide	1
3		30502011	VF12D	针杆	Needle bar	1
4		3052201200	VF07	油封	Oil Seal	1
5		305S12004	SM184	螺钉 M3.5×8.5	Screw	2
6		30503021	VF13	筒套	Bushing	1
7		30512027	WM130	垫片	Washer	1
8		305S11016	SM431	螺钉 M4×0.7×6	Screw	2
9		30509006	VF09	针杆滑块	Needle slider	1
10		S01011	SM532	螺钉	Screw	1
11		30503022	VF14	筒套	Bushing	1
12		30509007	VF11D	固定条	Rivet	1
13		305S14002	SK216	螺钉 1/8×44	Screw	4
14	4针机专用	30534009	M9**4	针夹头	Needle Holer Assy.	1
14	6针机专用	30534003	M9**4	针夹头	Needle Holer Assy.	1
14	8针机专用	30534004	M9**4	针夹头	Needle Holer Assy.	1
14	12针机专用	30534002	M9**4	针夹头	Needle Holer Assy.	1
14	13针机专用	30534005	M9**4	针夹头	Needle Holer Assy.	1
15		305S11004	-----	螺钉	Screw	2
16		305S20008	SK490	螺钉	Screw	2
17	64及以下针位用	30517004	Uo113	机针(14#)	Needle	1
17	64以上针位用	30517005	Uo113	机针(16#)	Needle	1
18	4针机专用	30513004	M9**4-1	过线	Thread guide	1
18	6针、8针、12针用	30513007	M9**4-1	过线	Thread guide	1
18	13针机专用	30513021	M9**4-1	过线	Thread guide	1
19		305S11005	SK239	螺钉 M4×0.7×8	Screw	2
20		30503023	VF06	筒套	Bushing	1
21		305S14006	SM601	螺钉 M6×0.75×9	Screw	2
22		3050500900	VF01	大杠杆组件	Lever	1
23		305S14007	SM600	螺钉 M6×0.75×8	Screw	2
24		305S20007	SK491	螺钉	Screw	2
25		30526011	VF16	曲柄球	Crank	1
26		30512028	VF22	上震板	Cover	1
27		305S11006	SK277	螺钉	Screw	1
28		3050402400	-----	曲柄球组件	Crank Assembly	1
29		S09008	SM502	螺钉 M5×5	Screw	2
30		30508006	VF05	挡圈	Ring	1
31		30524002	-----	平面滚针轴承	Bearing	1
32		30528003	VF04	垫片	Washer	2
33		30503024	VF03	铜套	Bushing	1
34		305S16002	NK54	螺帽	Nut	1
35		305S16003	NK53	螺帽	Nut	1
36		3050203000	VF23D	传送杆组件	Connection assy.	1
37		S05004	SM511	螺钉	Screw	1
38		30502013	VF02	上横轴	Shaft	1
39		30505012	VF08	四眼	Crank	1
40		30526008	VF10	销子	Pin	2
41		20123021	VC11	油线	Oil Seal	1
42		S01003	SM438	螺钉 M4×12	Screw	2
43		20622019	-----	油封	Oil wick	1
44		30509010	VF17	过线固定座	Thread Guide Rivet	1
45	4针机专用	30513005	VF18	过线	Thread guide	1
45	6、8、12、13针机用	30513008	VF18P	过线	Thread guide	1
46		3060500400	-----	曲柄组件	Crank Assembly	1



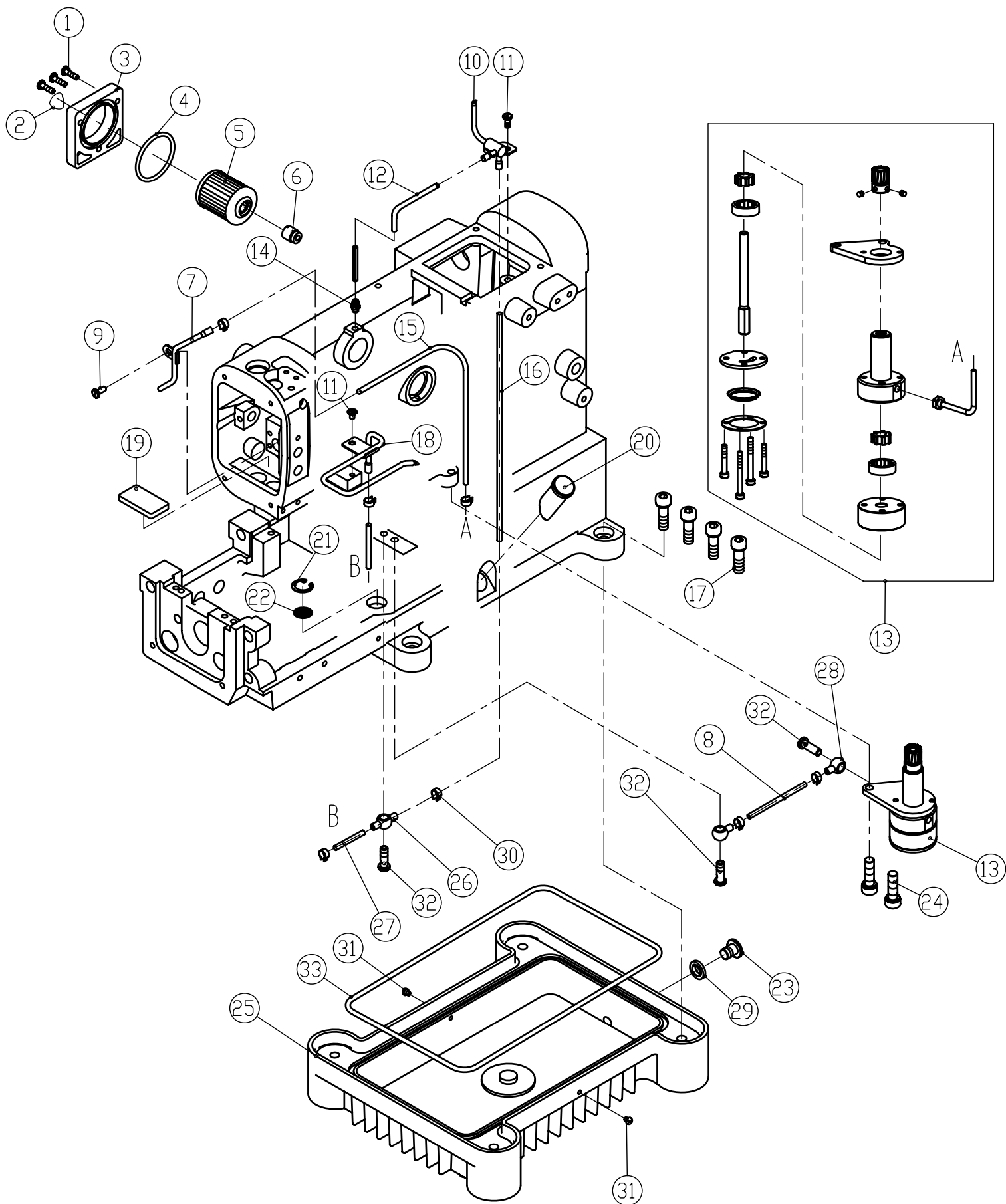
## 八、压脚部件/Presser Foot assemblies

序号 No	备注 Remark	件号 Part No.	参考件号 Ref.Part.No	名称	Description	数量 Number
1		3013002500	VJ16	调压螺杆组件	Adjusting Bar Assy	1
2		30512035	VJ09	连接杆	Link	1
3		305S20009	SK518	螺钉 M5×4	Screw	1
4		30512029	VJ13	压板	Bracket	1
5		30527007	MJ03	弹簧	Spring	1
6		S01038	SM438	螺钉 M4×10	Screw	2
7		30509011	VJ20	滑槽	Slider	1
8		305S11007	SK502	螺钉 SM9/64×40	Screw	1
9		30509012	VJ07	滑块	Slider	1
10		305S11001	SK265	螺钉 SM11/64×44	Screw	1
11		30527008	MJ12	弹簧	Spring	1
12		30522014	MJ13	油封	Oil Seal	1
13		30503025	VJ21	筒套	Bushing	1
14		3052201500	MJ17	油封	Oil Seal	1
15		30502015	VJ18	压脚轴	Shaft	1
16	4针机专用	30516009	P9****	压脚	presser foot assy	1
16	6针机专用	30516003	P9****	压脚	presser foot assy	1
16	8针机专用	30516004	P9****	压脚	presser foot assy	1
16	12针机专用	30516002	P9****	压脚	presser foot assy	1
16	13针机专用	30516005	P9****	压脚	presser foot assy	1
17		S09008	SM502	螺钉 M5×5	Screw	1
18		S01027	SM332	螺钉 M3×6	Screw	1
19	4针机专用	30512030	VJ23	防护罩	Eye Guide	1
19	6、8、12、13针机用	30512037	VJ23	防护罩	Eye Guide	1
20		305S11016	SM431	螺钉 M4×0.7×6	Screw	3
21		30512031	VJ03	压板	Bracket	1
22		3051203200	VJ05-2	杠杆组件	Lever Assembly	1
23		S05004	SM534	螺钉 M5×14	Screw	1
24		30504011	VJ04	紧固座	Tighten	1
25		30527010	VJ14	弹簧	Spring	1
26		30526014	VJ12D	销子	Pin	1
27		3052201700	KL20	油封	Oil Seal	1
28		30527009	VJ10	开口销	Pin	2
29		30503026	VJ06D	铜套	Bushing	1
30		30502016	VJ02	松线管	Thread Guide	1
31		3050201700	VJ03	松线轴	Shaft	1
32		30510006	VJ01-3	偏心套	Eccent Bushing	1
33		30512036	VJ11D	曲柄	Crank	1
34		S05002	SM612	螺钉 M6×0.75×15.2	Screw	1
35		30504012	VJ08	曲柄	Crank	1
36		305S13013	-----	压脚螺钉	Screw	1



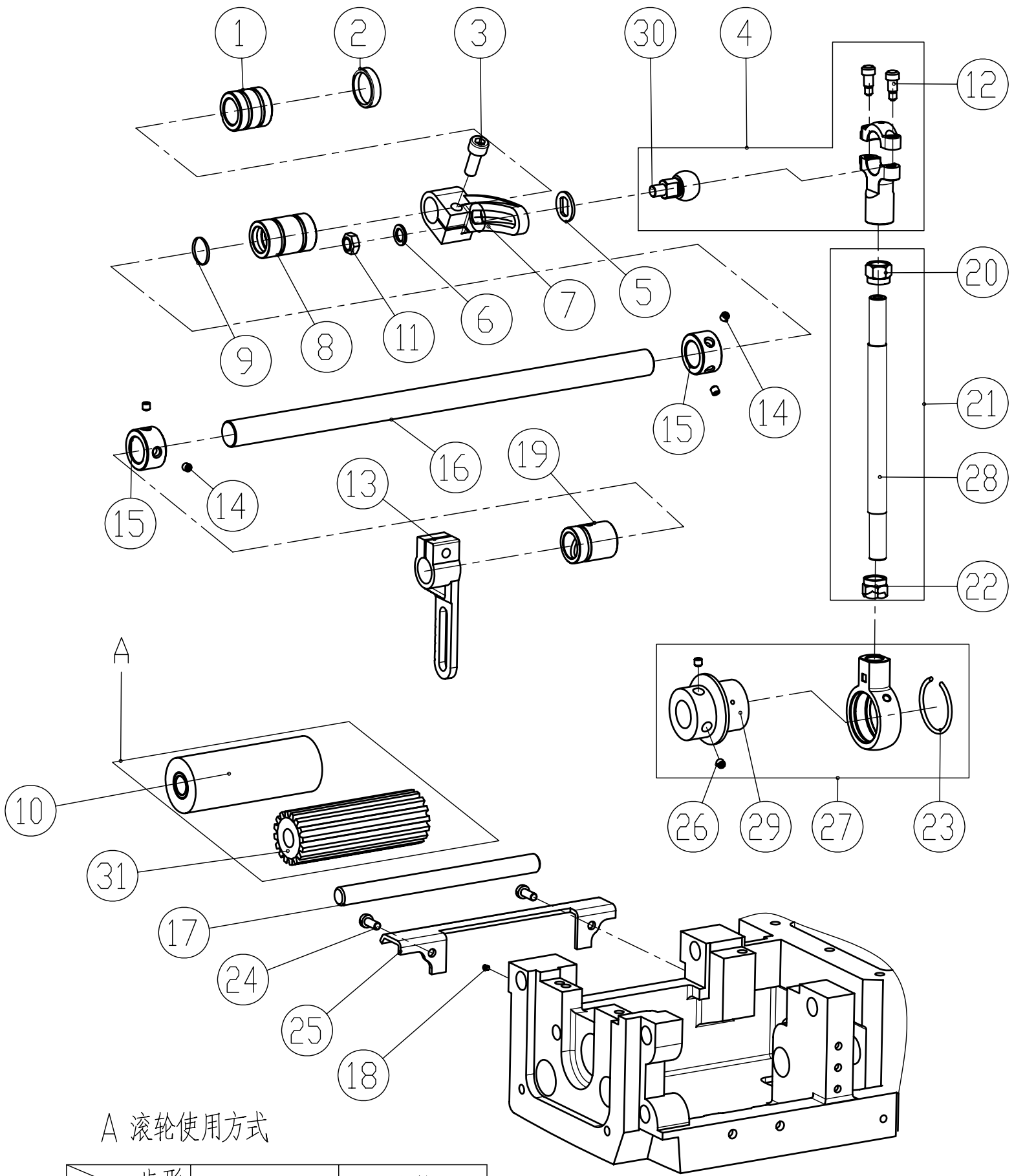
## 九、夹线器部件/Tension Spring assemblies

序号 No	备注 Remark	件号 Part No.	参考件号 Ref.Part.No	名称	Description	数量 Number
1	4针机专用	30512038	VK13	挡线架	Bracket	1
1	6、8、12、13针机用	30512039	VK13	挡线架	Bracket	1
2		30501004	VA08	机壳上节	Upper Macine	1
3		S09012	SM404	螺钉 M4×5	Screw	1
4	4针机专用	30513009	VK15	过线	Thread Guide	1
4	6、8、12、13针机用	30513015	VK15	过线	Thread Guide	1
5		P03025	PM413	定位销	Pin	2
6		S02003	SM450	螺钉 M4×5	Screw	1
7	4针机专用	30513010	VK18	过线	Thread Guide	2
7	6、8、12、13针机用	30513016	VK18	过线	Thread Guide	2
8		305S11016	SM431	螺钉 M4×0.7×6	Screw	7
9	4针机专用	30513012	VK11	过线	Thread Guide	2
9	6、8、12、13针机用	30513017	VK11	过线	Thread Guide	2
10	4针机专用	30513011	VK22	过线	Thread Guide	1
11	4针机专用	30531019	VK06	夹线器组件	Tension Spring Assy	1
11	6针、8针机专用	3053100100	VK07	夹线器组件	Tension Spring Assy	1
11	12针、13针机专用	30531033	VK06	夹线器组件	Tension Spring Assy	1
12	4针机专用	30513013	VK17	过线	Thread Guide	1
12	6、8、12、13针机用	30513018	VK17	过线	Thread Guide	1
13		30501005	VA01	机壳下节	Lower Macine	1
14	4针机专用	30513014	VK07	过线	Thread Guide	1
14	6、8、12、13针机用	30513019	VK07	过线	Thread Guide	1
15		20612062	MW400	垫片	Washer	7
16		S01059	-----	螺钉	Screw	2



## 十、油泵部件/Lubrication assemblies


序号 No	备注 Remark	件号 Part No.	参考件号 Ref.Part. No	名称	Description	数量 Number
1		S01057	SM447	螺钉 M4×15	Screw	3
2		20337005	KT18	商标	Brand	1
3		300077	KT16	滤清器盖	Cover	1
4		20322004	KT17	密封圈	Sticker	1
5		20136001	KT14	滤清器	Filter Element	1
6		30503027	ML50	铜接头	pipe	1
7		30521012	VL14	油管	Tube	1
8		30121021	VL19	油管	Tube	1
9		305S11016	SM431	螺钉 M4×0.7×6	Screw	1
10		30521013	VL11	油管	Tube	1
11		305S11016	SM435	螺钉 M4×0.7×10	Screw	3
12		30121022	VL16	油管	Tube	1
13		3052000100	ML01	油泵	Pump	1
14		30536001	VL12	油管接头	Joint	1
15		30121022	VL15	油管	Tube	1
16		30121022	VL17	油管	Tube	1
17		305S13003	SM812	螺钉 M8×25	Screw	4
18		3052101300	VL07	油管组件	Tube Assembly	1
19		30523010	VL13	油棉	Felt	1
20		30511004	VL06D	油窗	Oil Window	1
21		H01003	EM164	卡簧	Spring	1
22		30512040	MB15	滤网	filter	1
23		305S11010	SK310	放油螺钉 SM3/8×28	Screw	1
24		305S13004	SM611	螺钉 M6×14.8	Screw	2
25		30501006	VL01	油盘	Oil Reservoir Assy	1
26		30136005	MW05	油管接头	Joint	1
27		30121022	VL20	油管	Tube	1
28		20636001	KT24	接头	Joint	2
29		20528014	KT56	放油螺钉密封圈	Sticker	1
30		20129002	KT26*11	卡口	Ring	9
31		305S11016	-----	螺钉 M4×0.7	Screw	2
32		301S30013	SK304	螺钉 SM1/4×40	Screw	3
33		30522018	VL02	油封	Oil Seal	1

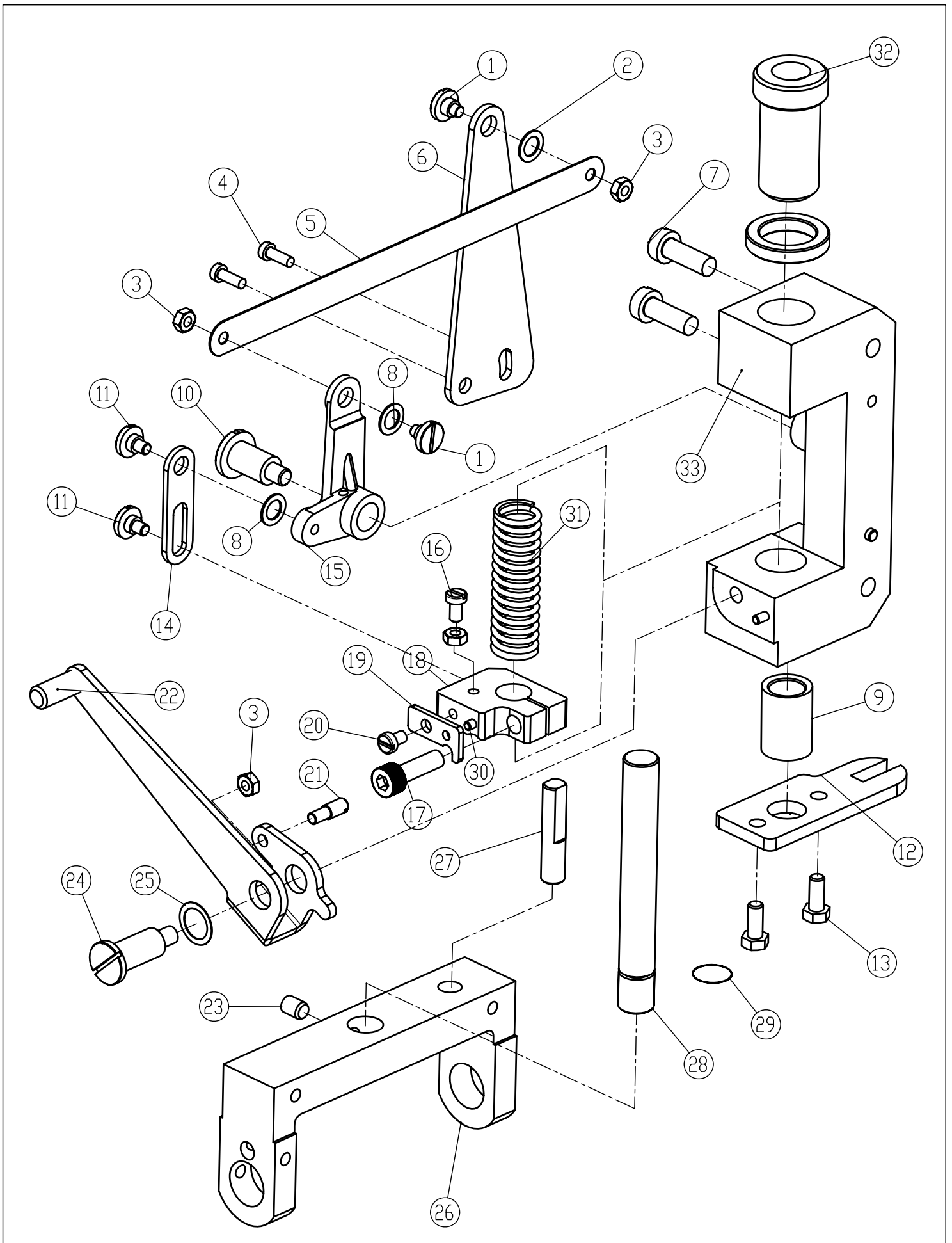


A 滚轮使用方式

代码 \ 齿形	平轮	齿轮
上滚轮代码	30525013	30525008
下滚轮代码	30525014	30525006

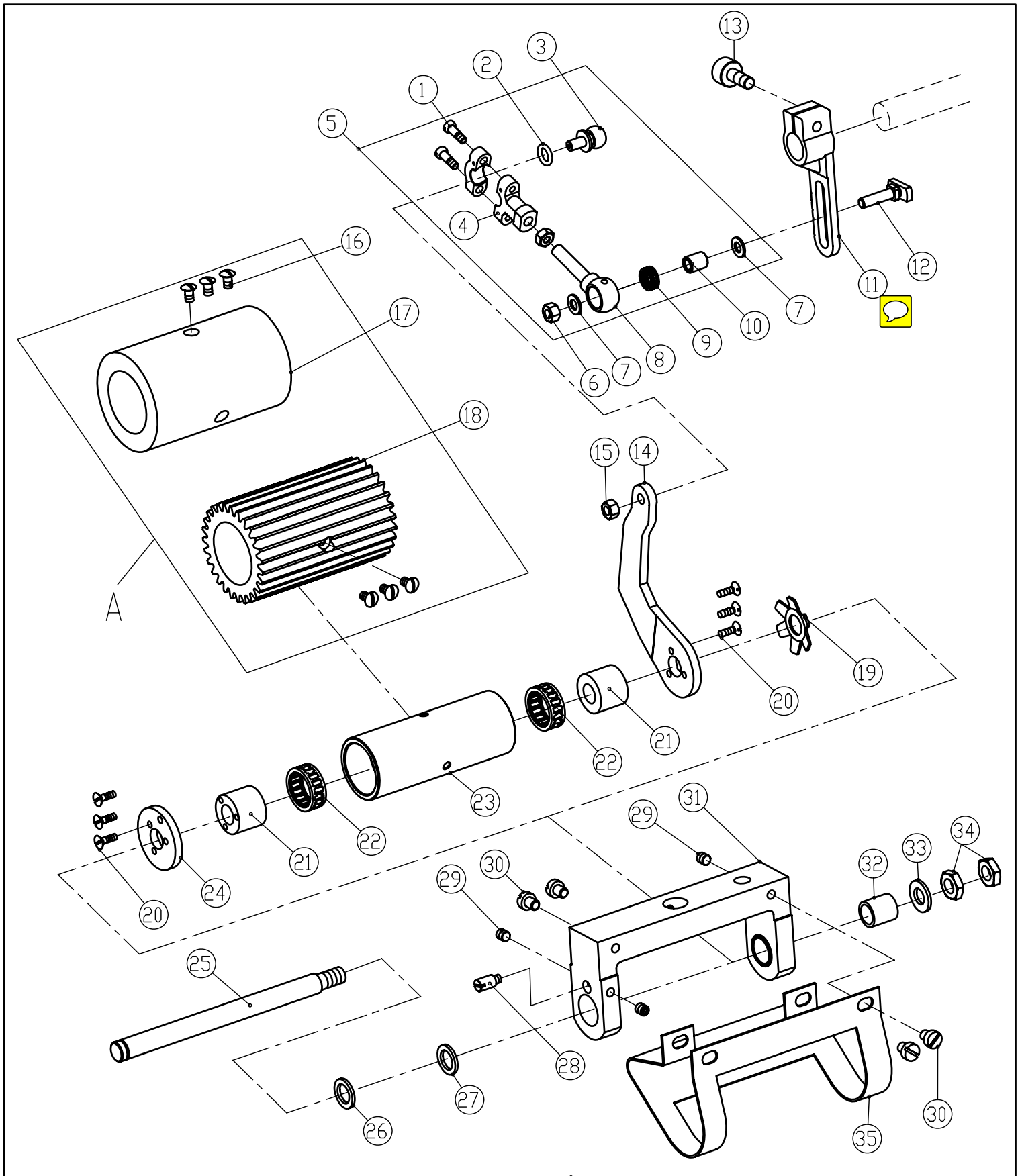
## 十一、传送部件/Transmission assemblies

序号 No	备注 Remark	件号 Part No.	参考件号 Ref.Part.No	名称	Description	数量 Number
1		30503028	VCL07	铜套	Bushing	1
2		30522019	CL14	油封	Oil Seal	1
3		S05002	SM617	螺钉 M6×0.75×15.2	Screw	1
4		3050402600	VCL05	曲柄球组件	Crank Assembly	1
5		30512045	VCL05-1	垫片	Washer	1
6		30328007	-----	垫片	Washer	1
7		30504013	VCL06	曲柄	Crank	1
8		30503029	VCL09	铜套	Bushing	1
9		30522020	VCL10	油封	Oil Seal	1
10	下平轮	30525014 	VCL28	滚轮组件	Press Wheel Assy.	1
11		305S16007	NM611	螺冒	Nut	1
12		305S20007	SK491	螺钉 11/64×40	Screw	2
13		30504015	VCL14	曲柄	Crank	1
14		S10014	SM501	螺钉 M5×4	Screw	4
15		30508007	VCL11	挡圈	Ring	2
16		30502020	VCL12	后拖轮传送轴	Crank	1
17		30502019	VCL27	压轮轴	Shaft	1
18		S09012	-----	螺钉 M4×5	Screw	1
19		30503030	VCL13	铜套	Bushing	1
20		305S16002	NK54	螺冒	Nut	1
21		3050203100	-----	连杆组件	connection Assy	1
22		305S16003	NK53	螺冒	Screw	1
23		30508009	VCL03	卡簧	Spring	1
24		305S11016	SM431	螺钉	Screw	2
25		30512046	VCL32	防护板	Eye Guide	1
26		S09002	SM603	螺钉	Screw	2
27		3051001100	VCL01	偏心轮组件	Eccent Assy	1
28		30502012	VF23D	传送杆	Connection	1
29		30510010	VCL01	偏心凸轮	Eccent	1
30		305S30005	VCL05	曲柄球	Crank	1
31	下齿轮	30525006	-----	滚轮组件	Press Wheel Assy.	1



## 十二、后凸轮架部件/After Cam Fight assemblies

序号 No	件号 Part No.	参考件号 Ref.Part.No	名称	Description	数量 Number	备注 Remark
1	305S20010	SM491	螺钉	Screw	1	
2	30528011	CL31	垫片	Washer	1	
3	N01001	NM410	螺帽	Nut	1	
4	S01065	SM531	螺钉 M5×6	Screw	2	
5	30512047	VCL25	铁皮连杆	Sheet Iron Link	1	
6	30512048	VCL35	压板	Bracket	1	
7	S05031	SM614	螺钉 M6×20	Screw	2	
8	30528011	CL31	垫片	Washer	1	
9	30503031	CL26	铜套	Bushing	1	
10	305S20011	SM681	螺钉	Screw	1	
11	305S20012	SM492	螺钉	Screw	1	
12	3051205100	CL33	调节板	Regulator Plate	1	
13	L02012	SM520	螺钉	Screw	2	
14	30512049	VCL23	压板	Bracket	1	
15	30504014	VCL24	曲柄	Crank	1	
16	S01018	SM440	螺钉 M4×20	Screw	1	
17	S05031	SM617	螺钉 M6×20	Screw	1	
18	30509013	VCL22	弹簧挡板	Spring Plate	1	
19	30512050	VCL34	压板	Bracket	1	
20	S01055	SM448	螺钉 M4×6	Screw	1	
21	305S11011	SM472	螺钉	Screw	1	
22	3051205100	CL33	调节板	Regulator Plate	1	
23	S09007	SM603	螺钉 M6×8	Screw	1	
24	305S20013	SM682	螺钉	Screw	1	
25	30528012	CL34	压板	Bracket	1	
26	3050100800	VCL18	压轮架	Press Wheel Fight	1	
27	30526020	VCL19	销子	Pin	1	
28	30502022	VCL30	轴	Shaft	1	
29	H04001	EM123	卡簧	Spring	1	
30	30526017	PM302	销子	Pin	1	
31	30527011	CL28	弹簧	Spring	1	
32	305S30006	CL25	调节螺钉	Adjusting Screw	1	
33	30501007	VCL21	压脚架	Finger Guide	1	
34	305091500	-----	后凸轮组件(齿轮式)	After Cam Assembly	1	
34	3050901700	-----	后凸轮组件(光滑式)	After Cam Assembly	1	



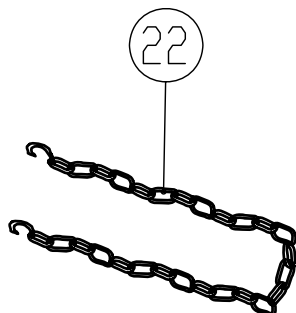
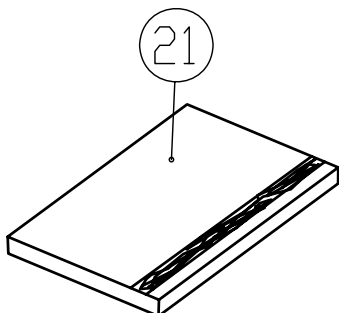
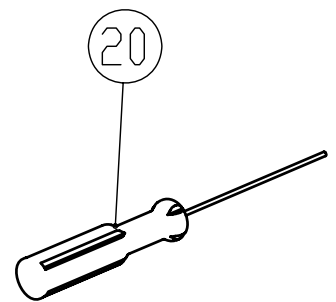
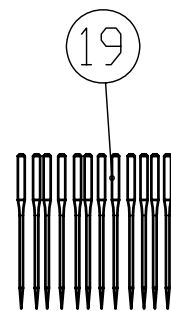
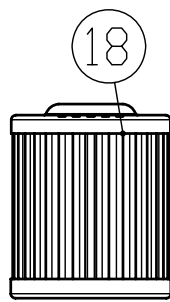
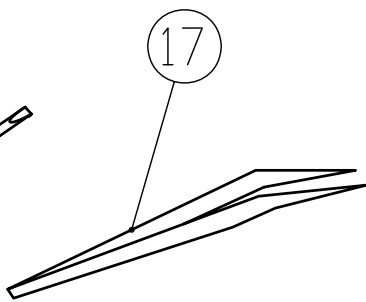
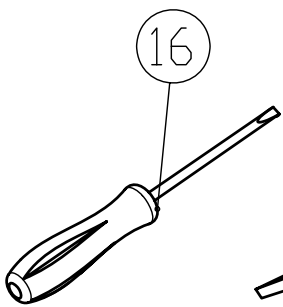
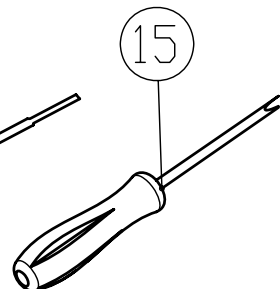
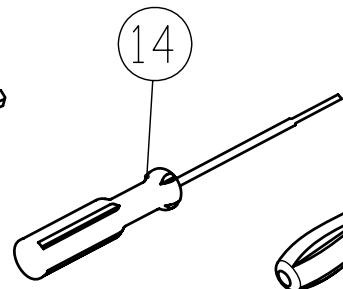
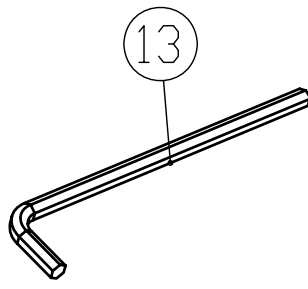
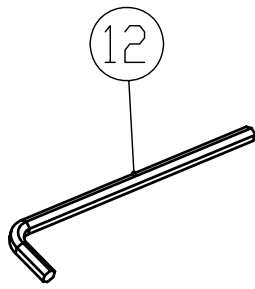
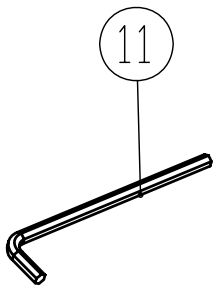
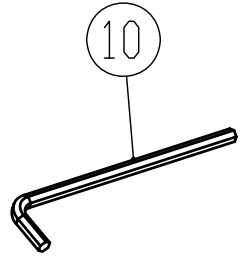
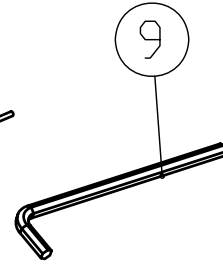
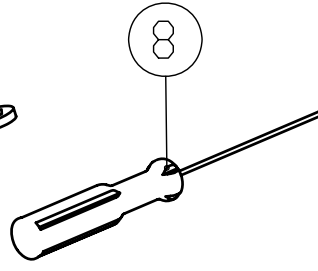
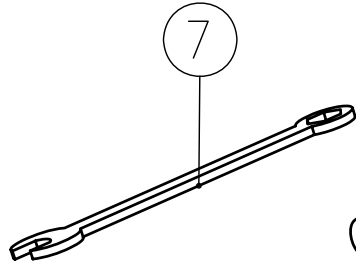
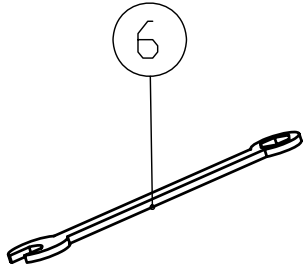
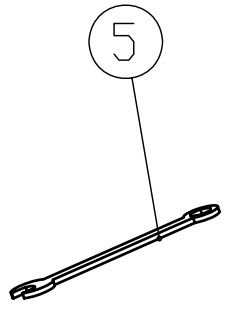
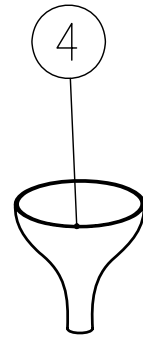
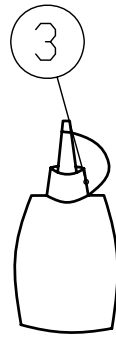
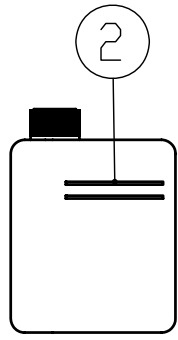
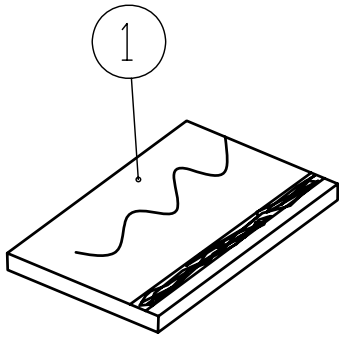
A 滚轮使用方式

36 齿轮式(36 光滑式)

代码 \ 齿形	平轮	齿轮
上滚轮代码	30525013	30525008
下滚轮代码	30525014	30525006

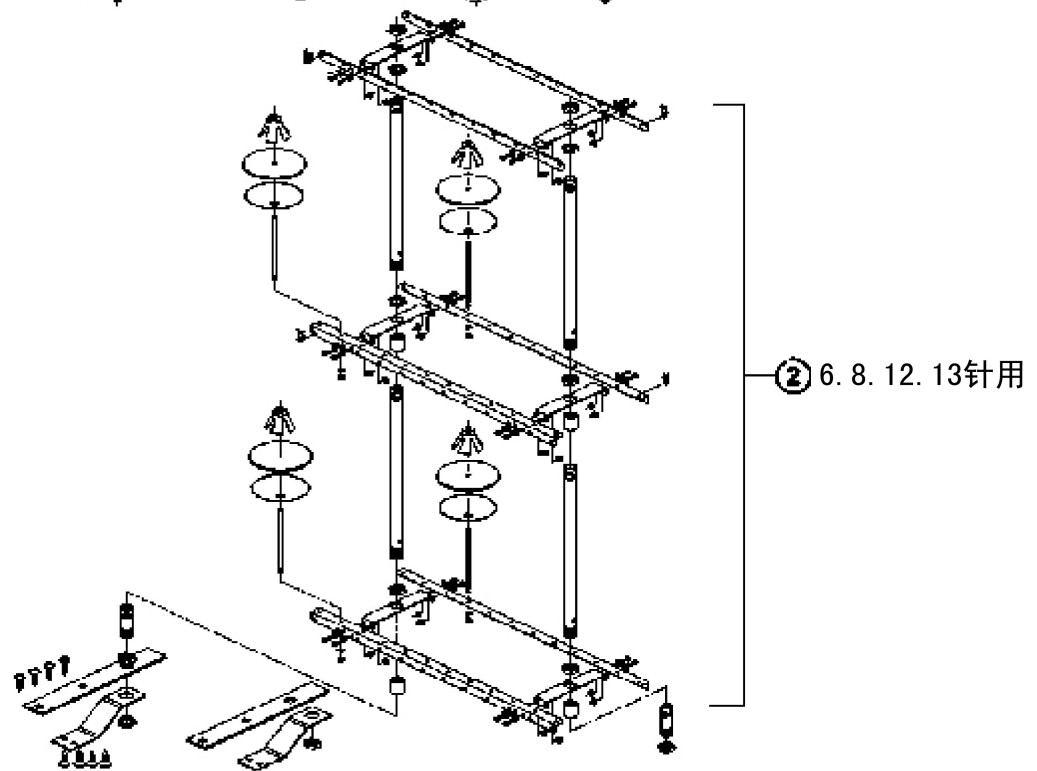
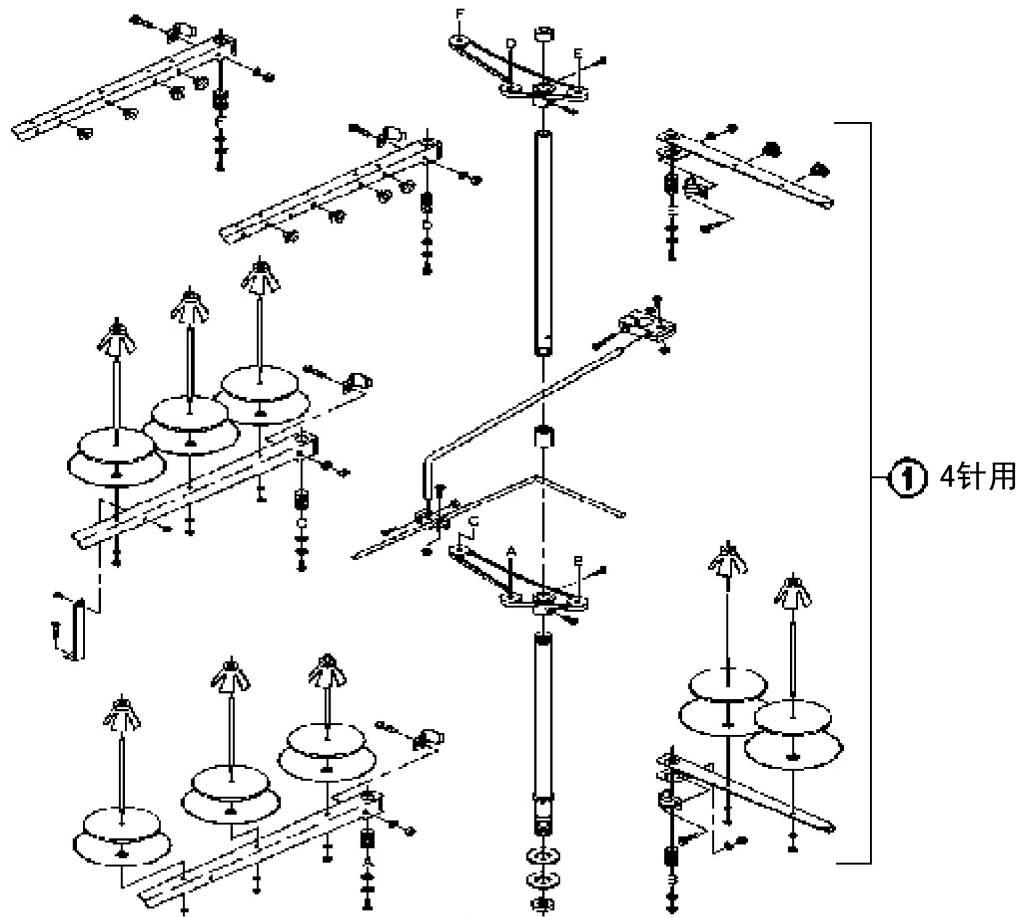
### 十三、后凸轮部件/ After Cam assemblies

序号 No	备注 Remark	件号 Part No.	参考件号 Ref.Part.No	名称	Description	数量 Number
1		305S30007	SM524	螺钉 M5×8.5	Screw	1
2		30522021	CL48	垫圈5	Washer	2
3		30526011	CL49	曲柄球	Iron Cover	1
4		30503034	CL50	连杆	Bearing	1
5		3050501700	CL51	连杆组件	connection Assy	1
6		N01004	NM511	螺帽	Nut	1
7		W01004	CL48	垫圈5	Washer	1
8		30505020	CL50	连杆	Bearing	1
9		B07011	CL49	滚针轴承	Iron Cover	1
10		30503034	-----	铁套	Bushing	1
11		30504015	VCL14	曲柄	Crank	1
12		305S30009	CL47	螺钉	Screw	1
13		S05037	SM612	螺钉 M6×15	Screw	1
14		30512055	CL37	冲压件铁臂	Jib	1
15		N01004	NM511	螺母M5	Nut	1
16		S03003	SM451	螺钉 M4×6	Screw	3
17	上平轮	30525013	VCL16	压轮组件	After Cam Assy	1
18	上齿轮	30625003	VCL08	压轮组件	Press Wheel	1
19		30512056	CL38	蝶形卡簧	Spring	1
20		S02014	SK373	螺钉 M3.5×8.5	Screw	5
21		30503063	-----	轴承套	Bushing	2
22		NSK FC-20	-----	单向滚针轴承	Bearing	2
23		30503035	VCL15	齿轮套	Gear Wheel Cover	1
24		30512057	CL45	压板	Bracket	1
25		30502023	VCL17	轴	Shaft	1
26		H04004	CL41	挡圈	Washer	5
27		W01046	CL41	垫片	Washer	1
28		305S11012	SM470	螺钉	Screw	1
29		S09008	SM502	螺钉 M5×5	Screw	2
30		S01065	-----	螺钉 M5×6	Screw	4
31		3050100800	VCL18	压轮架	Press Wheel Fight	1
32		30503036	VCL31	轴套	Bushing	1
33		W01010	WM800	垫圈8	Washer	1
34		N01008	NM810	螺母 M8	Nut	2
35		30512054	-----	挡板	Plate	1
36		3050901500	-----	后凸轮组件(齿轮式)	After Cam Assembly	1
36		3050901700	-----	后凸轮组件(光滑式)	After Cam Assembly	1



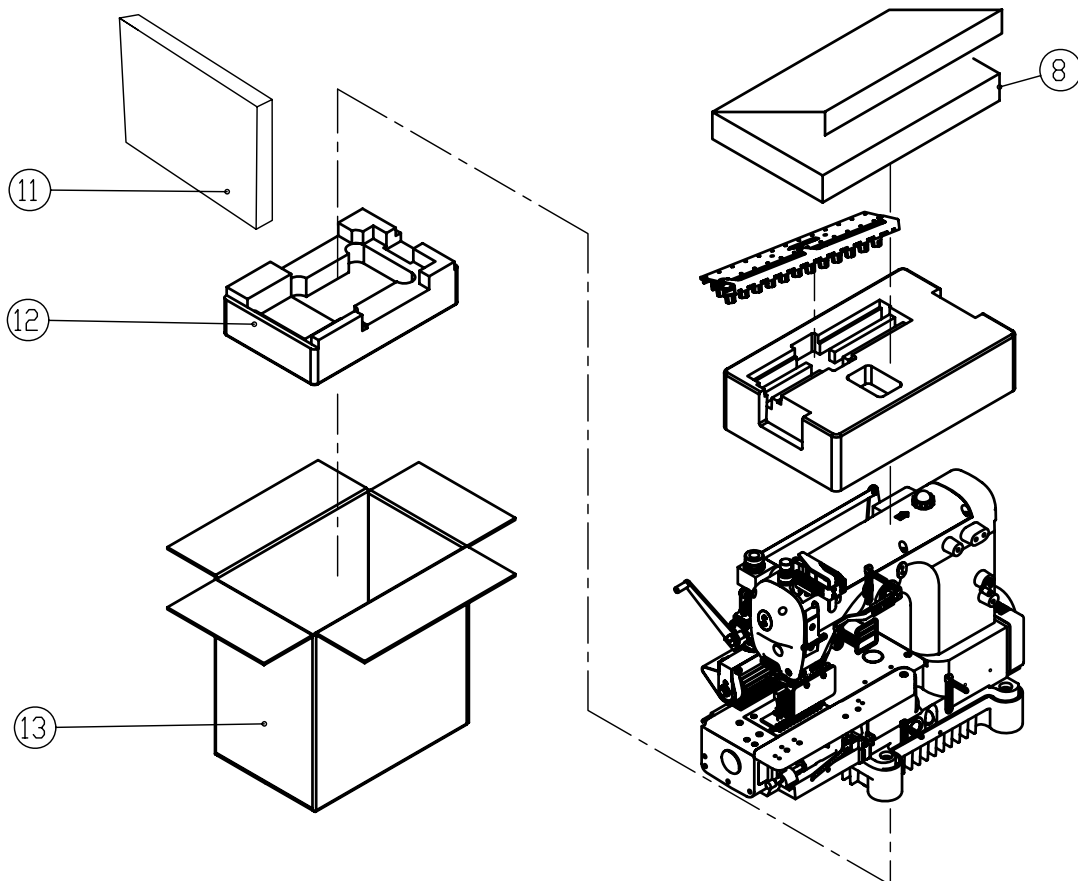
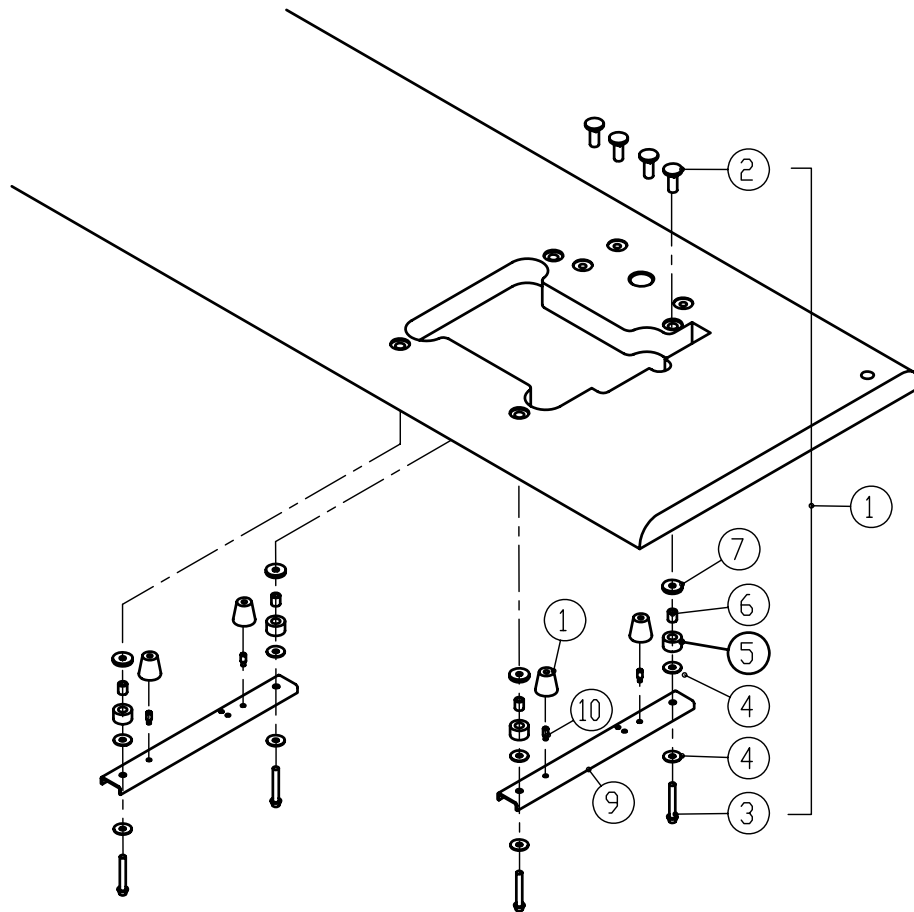
#### 十四、附件部件(1)/Accessories Assemblies

序号 No	件号 Part No.	参考件号 Ref.Part.No	名 称	Description	数 量 Number	备注 Remark
1	40131017	-----	仿尘罩	dust guard	1	
2	20131037	MY02	油壶	Oil Can	1	
3	20131038	MY03	小油壶	Oil Can	1	
4	20131039	KY04	漏斗	Oil Funnel	1	
5	20131041	KY07	6mm六角扳手	Spanner(6mm)	1	
6	20131042	KY08	7mm六角扳手	Spanner(7mm)	1	
7	20131043	KY09	8mm六角扳手	Spanner(8mm)	1	
8	20131044	MY09	内六角螺丝1.5mm)	Inner-hexagon Driver(1.5mm)	1	
9	20131046	MY08	2mm内六角扳手	Inner-hexagon Driver(2mm)	1	
10	30131010	MY10	3mm内六角扳手	Inner-hexagon Driver(3mm)	1	
11	30131012	MY11	4mm内六角扳手	Inner-hexagon Driver(4mm)	1	
12	20131047	MY12	5mm内六角扳手	Inner-hexagon Driver(5mm)	1	
13	20131056	KY11	6mm内六角扳手	Inner-hexagon Driver(6mm)	1	
14	10131002	KY14	大号一字螺钉刀	Screw Driver	1	
15	10131003	KY17	中号一字螺钉刀	Screw Driver	1	
16	10131004	KY16	小号一字螺钉刀	Screw Driver	1	
17	20131051	KY18	镊子	Tweezer	1	
18	20136001	KT14	滤油器	Oil Filter	1	
19	30517004	Uo113	机针	Needle	1	
20	20131045	MY09	内六角螺丝1.6mm)	Inner-hexagon Driver(1.6mm)	1	
21	30531029	-----	说明书零件样本	Parts list Instruction book	1	
22	30131018	KY21	链条	Chain	1	



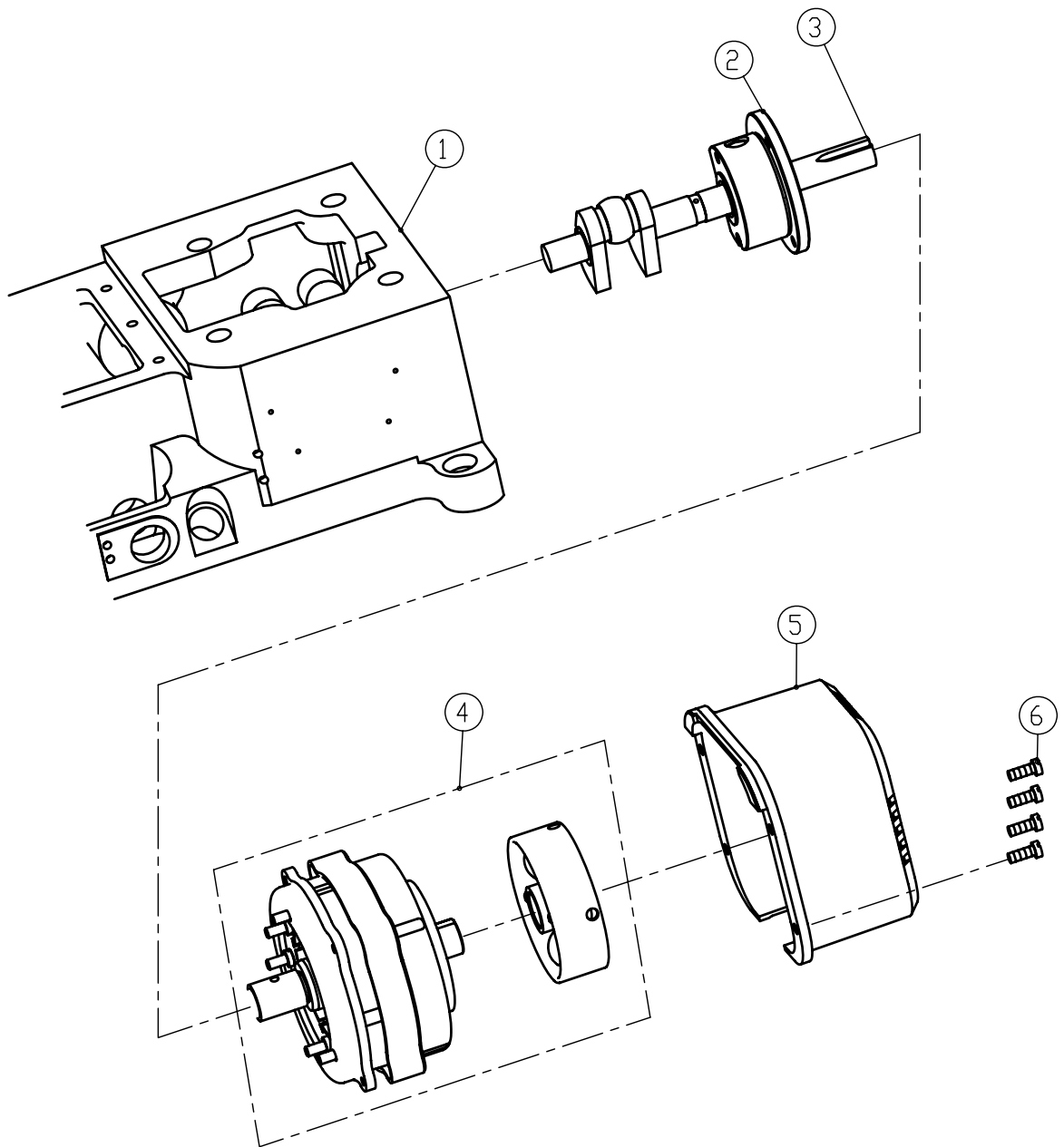
## 十五、附件部件(2)/Accessories Assemblies

序号 No	件号 Part No.	参考件号 Ref.Part.No	名 称	Description	数 量 Number	备注 Remark
1	30532002	-----	线架	Fight	1	4针机专用
2	30532005	-----	线架	Fight	1	6、8、12、13针机用



## 十六、附件部件(3)/Accessories Assemblies





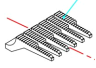




序号 No	件号 Part No.	参考件号 Ref.Part.NO	名 称	Description	数 量 Number	备注 Remark
1	30122029	206338	油盘减振垫	Rubber cushion	4	
2	301S16008	206336	托盘固定螺母	Nut	4	
3	301S30017	4512	托板内六角螺钉	Bolt	4	
4	20131029	KX08	金属垫圈	Washer	8	
5	30122029	KX09	托板减振垫	Rubber cushion	4	
6	30103078	-----	减振垫支撑套	Spacer	4	
7	30122031	-----	减震垫圈	Rubber cushion	4	
8	30531027	-----	附件盒	Accessory Box	1	
9	30532001	VN01	JK8008安装板	Rest board	2	
10	301S30018	-----	螺钉	Screw	4	
11	30531025	-----	泡沫箱（上）	Box	1	
12	30531026	-----	泡沫箱（下）	Box	1	
13	30531028	-----	纸箱	Paper Box	1	



### 十七、DI直驱专用部件/DI Special for direct drive assemblies

序号 No	备注 Remark	件号 Part No.	参考件号 Ref.Part.No	名 称	Description	数 量 Number	备注 Remark
1		30501004	VA08	机壳下节	Upper Macine	1	
2		400085	VD02	轴承盖	Bearing Cover	1	
3		400056	VD07	曲柄组件	Crank Assembly	1	
4		30533001		直驱电机		1	
5		30511011		电机护罩		1	
6		S01059		螺钉M5	Screw	4	

## 标准度量零件表 Standard Measurement Part List

									
模型 MODEL	规格 SYB CLASS	种类 NEEDLE HOLDER	针架头 NEEDLE CLAMP	针板 NEED PLATE	牙齿 FEED DOG	压脚 PRESSER FOOT	喂针轴 PETAINER HOLDER	弯针架 LOOPER HOLDER	针规格 NEEDLE
JK-8009VC-040	64P	1/4	30534009	30515009	30514009	30516009	30502034	30504028	14#
	80P	5/16	30534018	30515019	30514020	30516021	30502050	30504040	16#
	85P	1/3	30534001	30515001	30514001	30516001	30502008	30504008	16#
	95P	3/8	30534013	30515013	30514013	30516013	305020032	30504024	16#
JK-8009VC-060	48P	3/16	30534012	30515012	30514012	30516012	305020031	30504023	14#
	64P	1/4	30534003	30515003	30514003	30516003	305020024	30504016	14#
	80P	5/16	30534011	30515011	30514011	30516011	30502030	30504030	16#
	85P	1/3	30534016	30515017	30514018	30516018	30502037	30504038	16#
	95P	3/8	30534022	30515051	30514024	30516025	30502054	30504044	16#
JK-8009VC-080	32P	1/8	30534014	30515015	30514015	30516016	30502036	30504031	14#
	48P	3/16	30534020	30515021	30514022	30516023	30502052	30504042	14#
	64P	1/4	30534004	30515004	30514004	30516004	30502025	30504017	14#
	85P	1/3	30534016	30515017	30514018	30516018	30502037	30504038	16#
JK-8009VC-012	32P	1/8	30534017	30515018	30514019	30516020	30502049	30504039	14#
	48P	3/16	30534010	30515010	30514010	30516010	30502035	30504029	14#
	64P	1/4	30534002	30515002	30514002	30516002	30502009	30504009	14#
JK-8009VC-013	64-32P	1/4	30534005	30515005	30514005	30516005	30502026	30504018	14#
JK-8009VC-017	32P	1/4	30534006	30615006	30514006	30516006	30502027	30504019	14#
JK-8009VC-23	32P	1/4	30534015	30515016	30514017	30516017	30502038	30504037	14#
JK-8009VC-25	32P	1/4	30534008	30515008	30514008	30516008	30502029	30504021	14#

产品标准代号: QB/JK11-2003

Standard code of the products: QB/JK11-2003



## 浙江新杰克缝纫机股份有限公司

ZHEJIANG NEW JACK SEWING MACHINE CO.,LTD.

- 公司地址(Address of Company):  
台州市椒江区机场南路15号  
No. 15 Rd Airport South, Jiaojiang District Taizhou City, Zhejiang, P.R.C
- 国内销售部(Domestic Trade Department):  
电话(TEL): 0086-576-88177788 88177789  
传真(FAX): 0086-576-88177758
- 国贸部(International Trade Department):  
电话(TEL): 0086-576-88177782 88177774  
传真(FAX): 0086-576-88177787
- 零件部(Spare Part Department):  
电话(TEL): 0086-576-88177798 88177785  
传真(FAX): 0086-556-88177775
- 免费售后服务电话(Aftersale Service TEL): 4008876858  
<http://www.chinajack.com>
- 资料如有更改, 恕不另行通知, 以实样为准。  
You will be not informed if the file has been revised. Please set sample as standard.
- 2013. 9