

**JUKI**

**2-Needle Overlock Machine**  
二本針オーバーロックマシン

**MO-3712**  
**MO-3714**

**MO-3700**

**Subclasses**

**PARTS LIST**



## HOW TO MAKE USE OF THIS PARTS LIST

1. An asterisk (\*) means that the corresponding part is changed from the previous parts list or is newly added.
2. As to "#01" and "#02," refer to the "Note" given at the bottom of the respective pages.
3. Codes on the "Qty" column
  - Each numeral indicates the number of parts required.
  - "0.1" and "2.0" indicate the length (in meters) of the respective parts.
4. Parentheses mean that the corresponding part is a subpart that constructs an assembly part.
5. Dotted lines on the Figures indicate assembly parts.

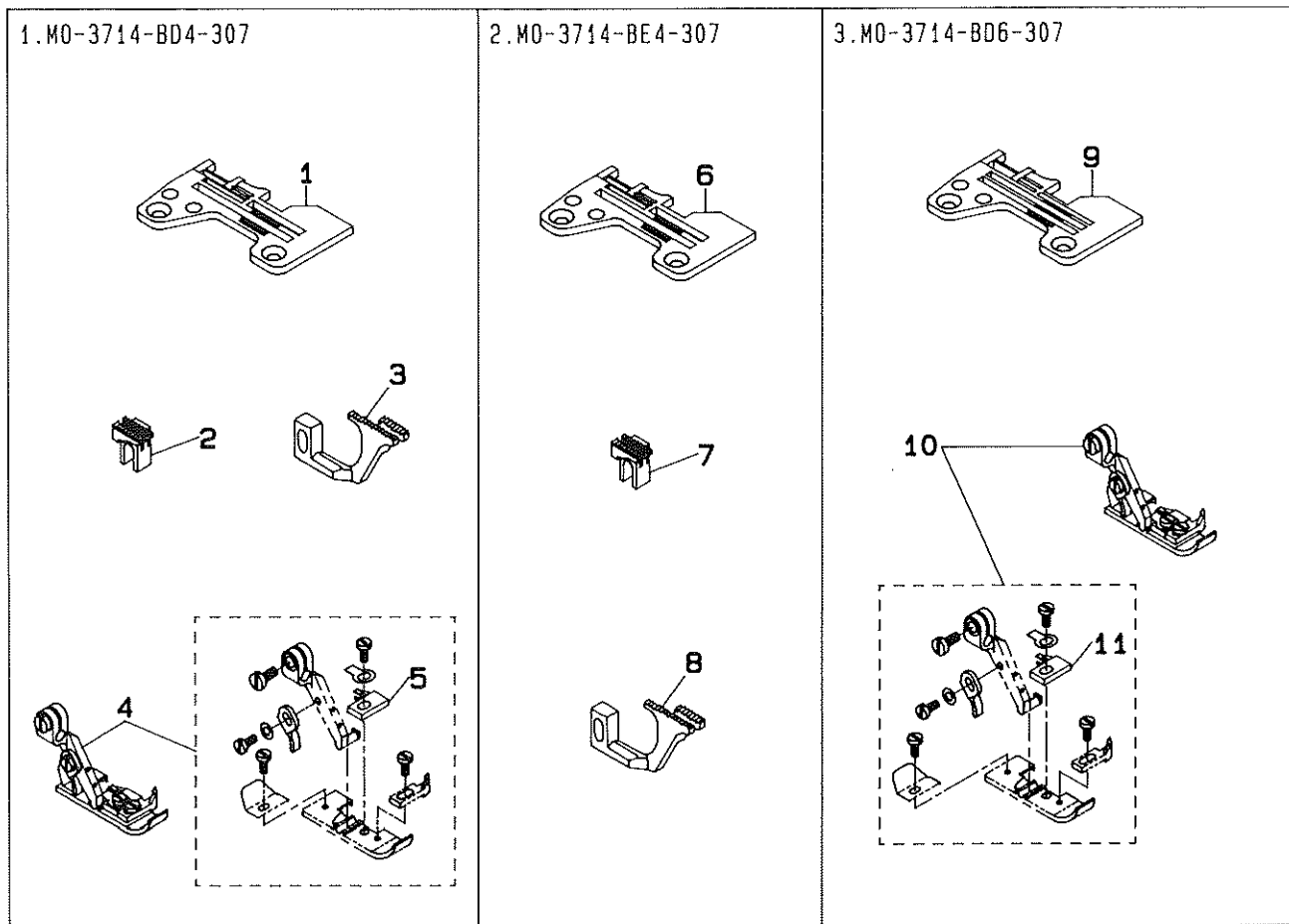
### パーツリストご利用に際して

1. Note欄に記載されているリストページの\*印は、前回の内容に対して、今回変更または追加された部品であることを意味します。
2. リストページの#01、#02等の印は、ページ下の“注記”の説明をご参照ください。
3. ・数量覧の数字は、個数を表し、0.1、2.0等の数値は、長さ（単位メートル）を表します。
4. 数量覧の( )は、組部品を構成している子部品であることを意味します。
5. イラストページの-----棒は、組構成であることを意味します。

# CONTENTS

## 目 次

1. MO-3714-BD4-307 .....	1
2. MO-3714-BE4-307 .....	1
3. MO-3714-BD6-307 .....	1
4. MO-3714-BE6-40H .....	2
5. MO-3714-BF6-40H .....	2
6. MO-3714-CE6-40H .....	2
7. MO-3714-CF6-40H .....	3
8. MO-3712-DF6-507 .....	4
9. MO-3714-BE6-327 .....	5
10. MO-3714-BE6-327 .....	6
11. MO-3714-BE6-337/M075(M076) .....	7
12. MO-3714-BD6-347/G38/Q141, MO-3714E-BD6-347/G39/Q141 .....	7
13. MO-3714-BE6-347/G38/Q141, MO-3714E-BE6-347/G39/Q141 .....	8
14. MO-3714-BE6-44H/G38/Q141, MO-3714E-BE6-44H/G39/Q141 .....	8
15. MO-3714-BE7-44H/G02/Q141 .....	9
16. MO-3714-CE7-44H/G02/Q141 .....	10
NUMERICAL INDEX OF PART .....	11
索引	

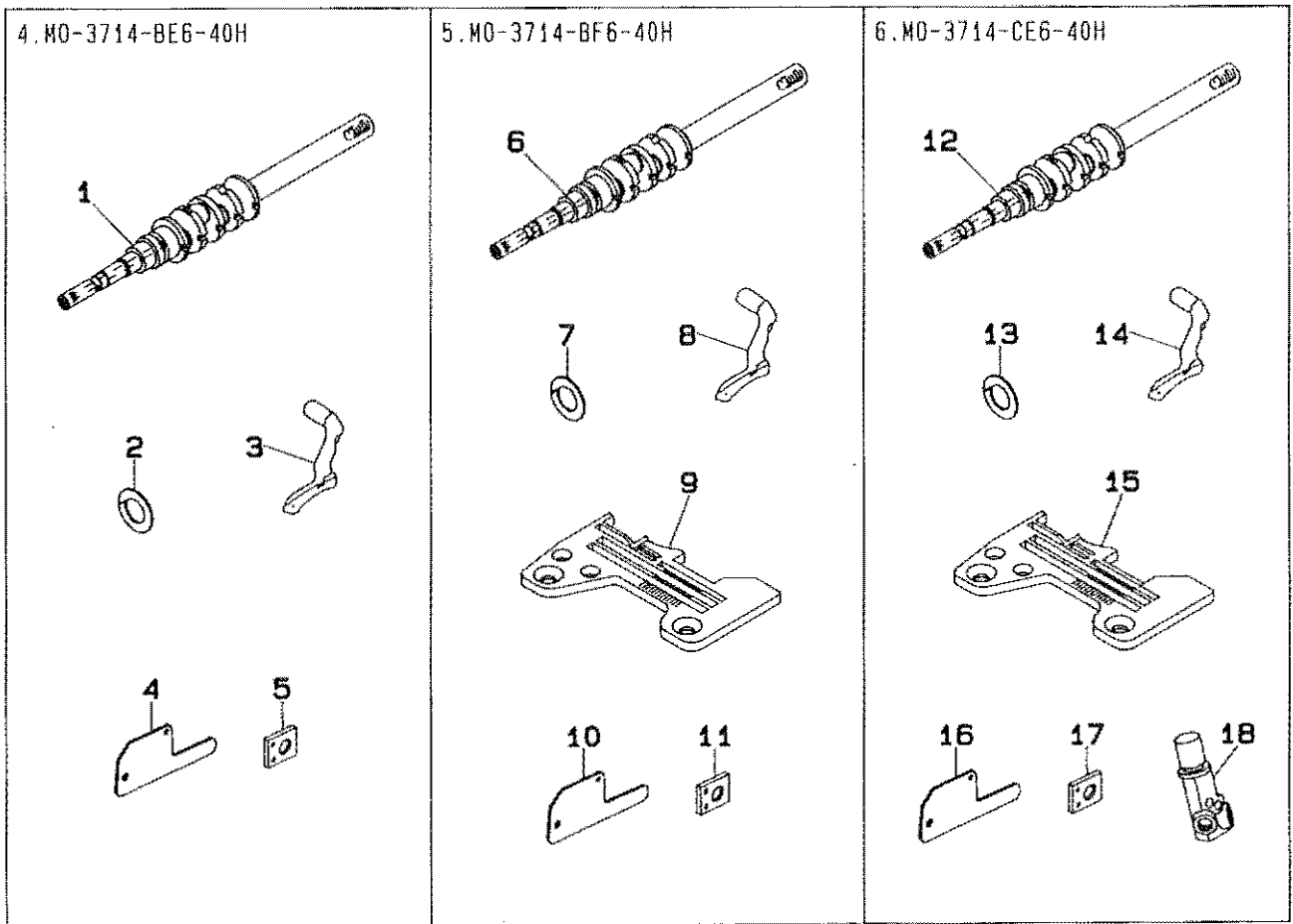


REF.NO	NOTE	PART NO.	DESCRIPTION	ヒンメイ	Qty
1		R4205-J0D-E00	THROAT PLATE	アリイ	1
2		115-97101	MAIN FEED DOG	シエオリハ	1
3		B1657-814-B0E	DIFFERENTIAL FEED DOG	フクオリハ	1
4	#01	121-52559	PRESSER FOOT COMPL.	オサエ ケツゴウ	1
5		121-60107	STITCH TONGUE	イトスハリタイ	(1)
6		R4205-J0E-E00	THROAT PLATE	アリイ	1
7		115-97101	MAIN FEED DOG	シエオリハ	1
8		B1657-814-B0E	DIFFERENTIAL FEED DOG	フクオリハ	1
9		R4305-J0D-E00	THROAT PLATE	アリイ	1
10	#01	121-52559	PRESSER FOOT COMPL.	オサエ ケツゴウ	1
11		121-60107	STITCH TONGUE	イトスハリタイ	(1)

Note (注記) #01...FOR DOMESTIC

国内用

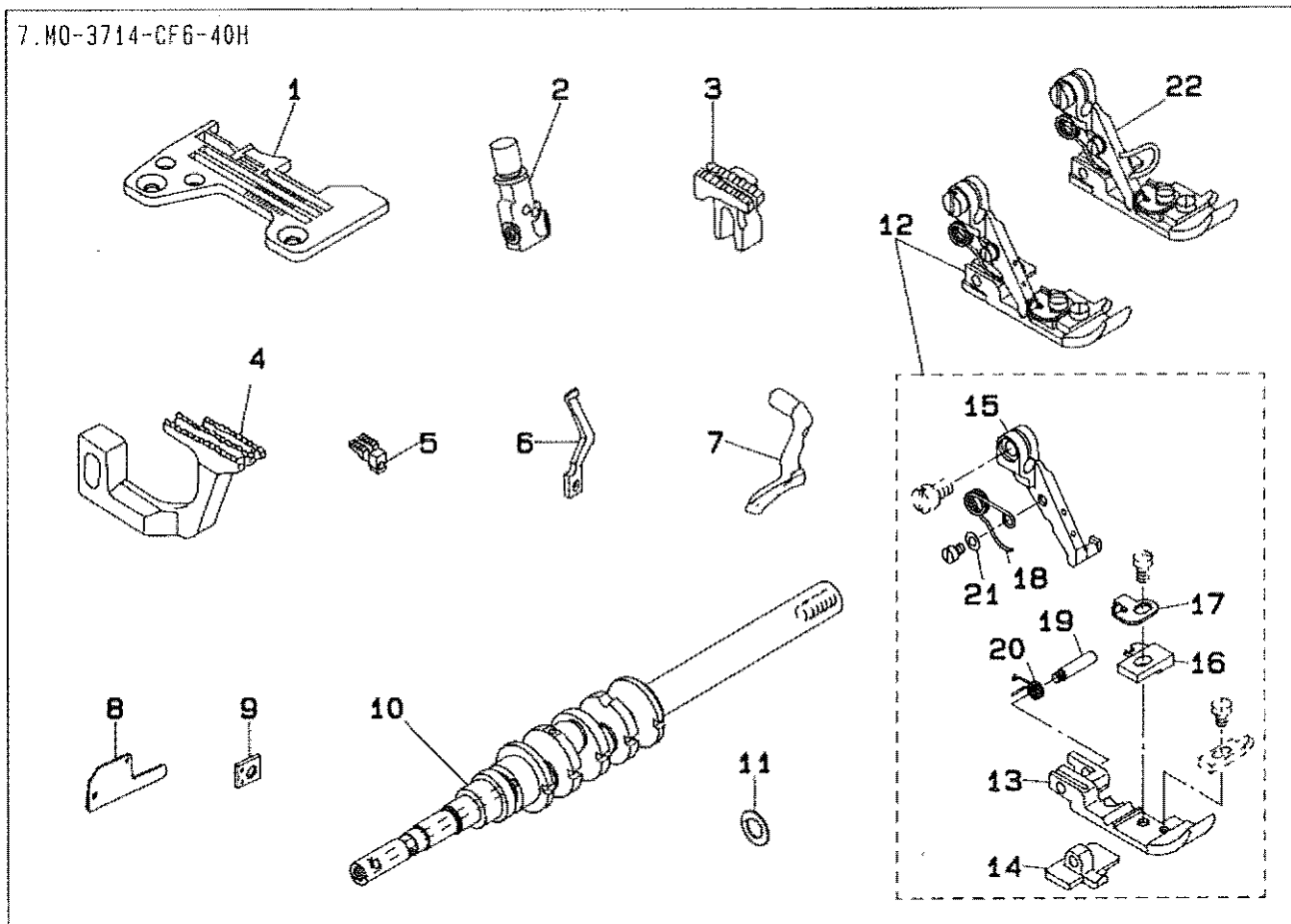
\*ALL PARTS NOT MENTIONED ABOVE ARE SAME AS THOSE OF MO-3714-BE6-307.  
上記以外の部品は、MO-3714-BE-307 と共通です。



REF.NO	NOTE	PART NO.	DESCRIPTION	ヒンメイ	Qty
1		121-07207	CRANKSHAFT	シュジク	1
2		121-45108	STOPPER	ル-ハ°-ロット°フレト°メ	2
3		121-76103	UPPER LOOPER	ウワル-ハ°	1
4		119-91601	UPPER LOOPER GUIDE COVER	ウワル-ハ°-カ°イト°フタ	1
5		119-91809	GAUGE	ウワル-ハ° カ°イト°ササエケ°-ジ°	1
6		121-07207	CRANKSHAFT	シュジク	1
7		121-45108	STOPPER	ル-ハ°-ロット°フレト°メ	2
8		R4305-JOF-E00	THROAT PLATE	ハリイタ	1
9		121-76103	UPPER LOOPER	ウワル-ハ°	1
10		119-91601	UPPER LOOPER GUIDE COVER	ウワル-ハ°-カ°イト°フタ	1
11		119-91809	GAUGE	ウワル-ハ° カ°イト°ササエケ°-ジ°	1
12		121-07207	CRANKSHAFT	シュジク	1
13		121-45108	STOPPER	ル-ハ°-ロット°フレト°メ	2
14		R4306-JOE-E00	THROAT PLATE	ハリイタ	1
15		121-76103	UPPER LOOPER	ウワル-ハ°	1
16		119-91601	UPPER LOOPER GUIDE COVER	ウワル-ハ°-カ°イト°フタ	1
17		119-91809	GAUGE	ウワル-ハ° カ°イト°ササエケ°-ジ°	1
18		121-49209	NEEDLE CLAMP, 2-NEEDLE	ニホンハリハリト°メ	1

Note (注記) \*ALL PARTS NOT MENTIONED ABOVE ARE SAME AS THOSE OF MO-3714-BE6-307.  
 上記以外の部品は、MO-3714-BE6-307 と共通です。

7.MO-3714-CF6-40H



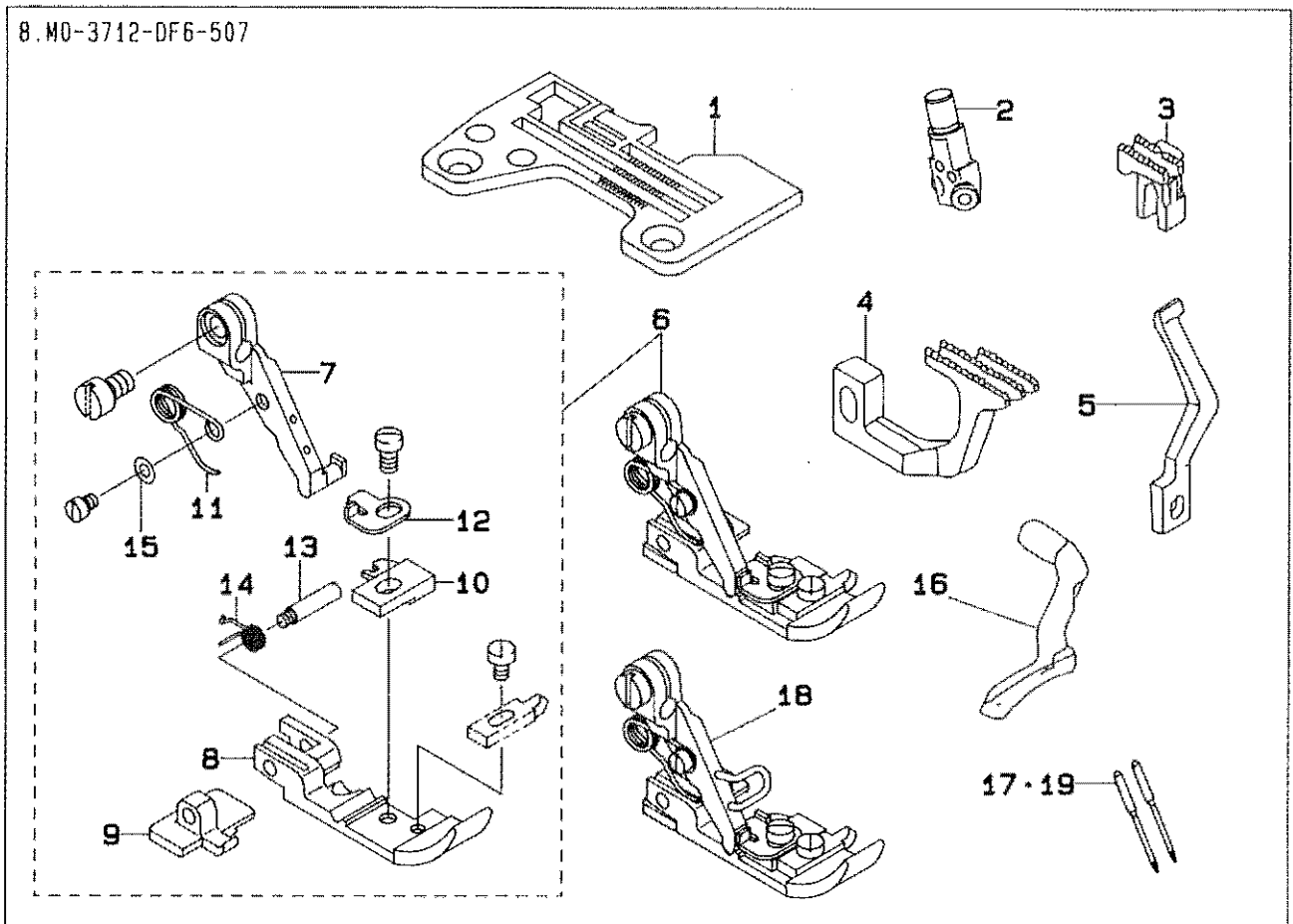
REF.NO	NOTE	PART NO.	DESCRIPTION	ヒ	ン	メ	イ	Qty
1		R4306-JOF-E00	THROAT PLATE	ハリタ				1
2		121-49308	NEEDLE CLAMP, 2-NEEDLE	ニホンハ <sup>リ</sup> ハリト <sup>メ</sup>				1
3		118-82503	MAIN FEED DOG	シス <sup>ッ</sup> ソリハ <sup>メ</sup>				1
4		117-90706	DIFFERENTIAL FEED DOG	フクオクリハ <sup>メ</sup>				1
5		118-87205	AUXILIARY FEED DOG	ホシ <sup>ヨ</sup> オクリハ <sup>メ</sup>				1
6		118-90407	NEEDLE GUARD	ハリウケ				1
7		121-76103	UPPER LOOPER	ウウル <sup>ハ</sup> ハ <sup>メ</sup>				1
8		119-91601	UPPER LOOPER GUIDE COVER	ウウル <sup>ハ</sup> ハ <sup>メ</sup> カ <sup>イ</sup> ト <sup>ツ</sup> タ				1
9		119-91809	GAUGE	ウウル <sup>ハ</sup> ハ <sup>メ</sup> カ <sup>イ</sup> ト <sup>ツ</sup> サ <sup>イ</sup> ケ <sup>メ</sup> シ <sup>メ</sup>				1
10		121-07207	CRANKSHAFT	シユジ <sup>ク</sup>				1
11		121-45108	STOPPER	ル <sup>ハ</sup> ハ <sup>メ</sup> ロ <sup>ツ</sup> ト <sup>ツ</sup> フ <sup>レ</sup> ト <sup>メ</sup>				2
12		119-84457	PRESSER ASM.	オサ <sup>エ</sup> ク <sup>ミ</sup>				1
13		119-83806	CLOTH PRESSER	マ <sup>イ</sup> オサ <sup>エ</sup>				(1)
14		119-83905	REAR PRESSER FOOT	ウ <sup>シ</sup> ロ <sup>オ</sup> サ <sup>エ</sup>				(1)
15		119-84002	PRESSER HINGE	オサ <sup>エ</sup> ヒ <sup>ン</sup> ジ <sup>メ</sup>				(1)
16		118-74401	STITCH TONGUE	イ <sup>ト</sup> ス <sup>ハ</sup> リ <sup>タ</sup> イ				(1)
17		119-84101	SPRING	オサ <sup>エ</sup> ト <sup>リ</sup> ツ <sup>ケ</sup> ハ <sup>ネ</sup>				(1)
18		119-84200	PRESSER SPRING	オサ <sup>エ</sup> ヒ <sup>ン</sup> ハ <sup>ネ</sup>				(1)
19		119-30807	HINGE PIN	ニ <sup>タ</sup> ン <sup>オ</sup> サ <sup>エ</sup> ヒ <sup>ン</sup> ジ <sup>メ</sup> シ <sup>ク</sup>				(1)
20		119-31706	SPRING	ニ <sup>タ</sup> ン <sup>オ</sup> サ <sup>エ</sup> ハ <sup>ネ</sup>				(1)
21		WP-0371026-SD	WASHER 3.7X7X1	ヒ <sup>ラ</sup> サ <sup>メ</sup> カ <sup>ネ</sup> 3.7X7X1				(1)
22	#01	119-84465	PRESSER FOOT ASM.	オサ <sup>エ</sup> ク <sup>ミ</sup> (ス <sup>ビ</sup> カ <sup>メ</sup> ト <sup>ツ</sup> キ)				1

Note (注記) #01...FOR EXPORT

輸出用

\*ALL PARTS NOT MENTIONED ABOVE ARE SAME AS THOSE OF MO-3714-BE6-307.  
上記以外の部品は、MO-3714-BE-307 と共通です。

8.MO-3712-DF6-507



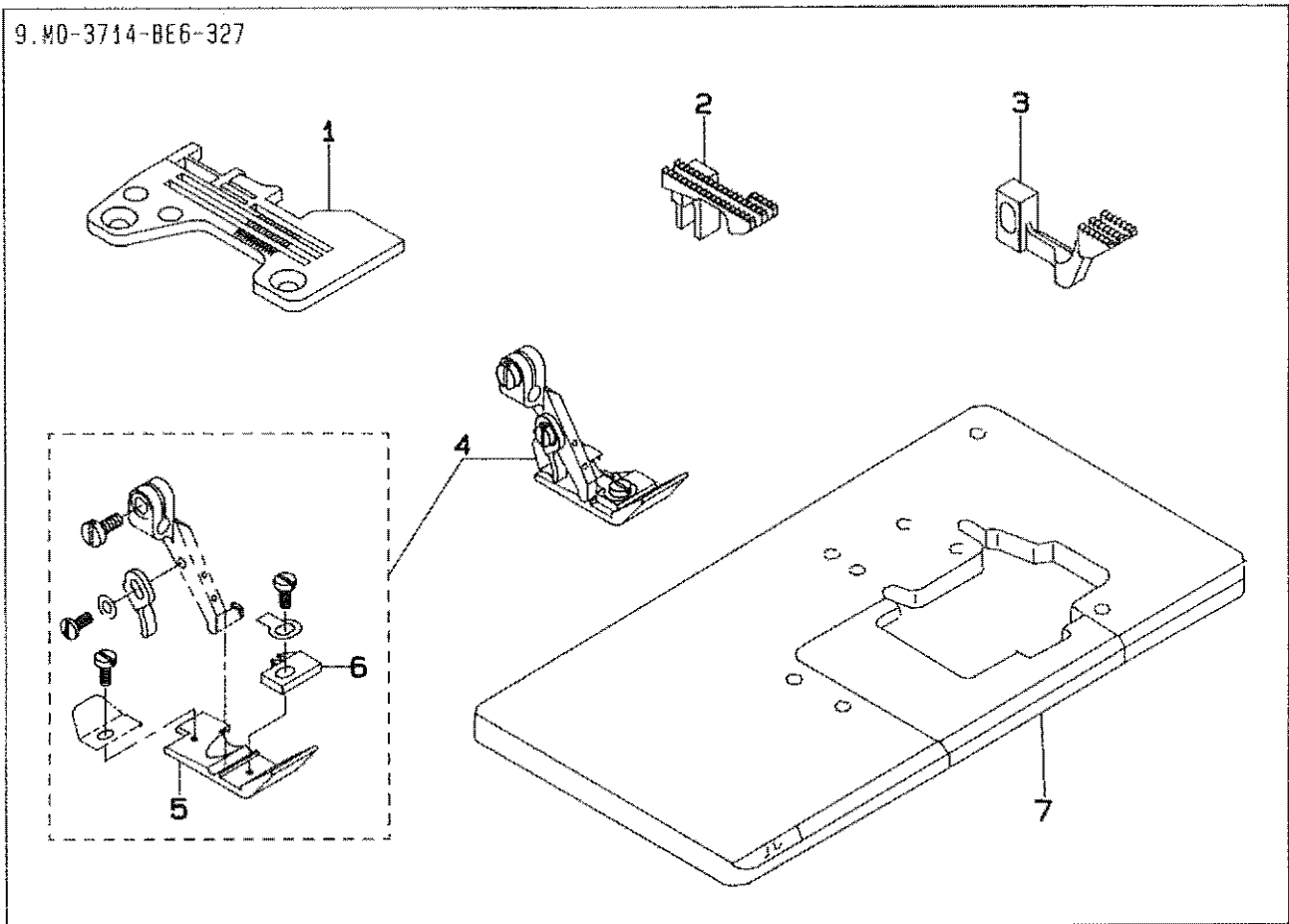
REF.NO	NOTE	PART NO.	DESCRIPTION	ヒンメイ	Qty
1		R4308-J0F-EOA	THROAT PLATE	ハリイタ	1
2		121-49407	NEEDLE CLAMP, 2-NEEDLE	ニホンハリハリトメ	1
3		119-84309	MAIN FEED DOG	シヨクリハ	1
4		119-80604	DIFFERENTIAL FEED DOG	フクオクリハ	1
5		118-90407	NEEDLE GUARD	ハリウケ	1
6		119-83855	PRESSER ASM.	オサエ クミ	1
7		119-84002	PRESSER HINGE	オサエヒンジ	(1)
8		119-83806	CLOTH PRESSER	マエオサエ	(1)
9		119-83905	REAR PRESSER FOOT	ウシロオサエ	(1)
10		117-90607	STITCH TONGUE	イトスヘリタ	(1)
11		119-84200	PRESSER SPRING	オサエヒンハネ	(1)
12		119-84101	SPRING	オサエトリツケハネ	(1)
13		119-30807	HINGE PIN	ニタンオサエヒンジツク	(1)
14		119-31706	SPRING	ニタンオサエハネ	(1)
15		WP-0371026-SD	WASHER 3.7X7X1	ヒラタカネ 3.7X7X1	(1)
16		121-76103	UPPER LOOPER	ウツルハ	1
17	#02	MC-0336009-00	NEEDLE B-27 90	ハリ B-27 90	2
18	#01	119-83863	PRESSER FOOT ASM.	オサエ クミ(スピカートツキ)	1
19		MDC-270B1400	NEEDLE DCX27 #14	ハリ DCX27 #14	2

Note (注記) #01...FOR EXPORT  
#02...FOR JE

輸出用  
JE 用

\*ALL PARTS NOT MENTIONED ABOVE ARE SAME AS THOSE OF MO-3714-BE6-307.  
上記以外の部品は、MO-3714-BE6-307 と共通です。

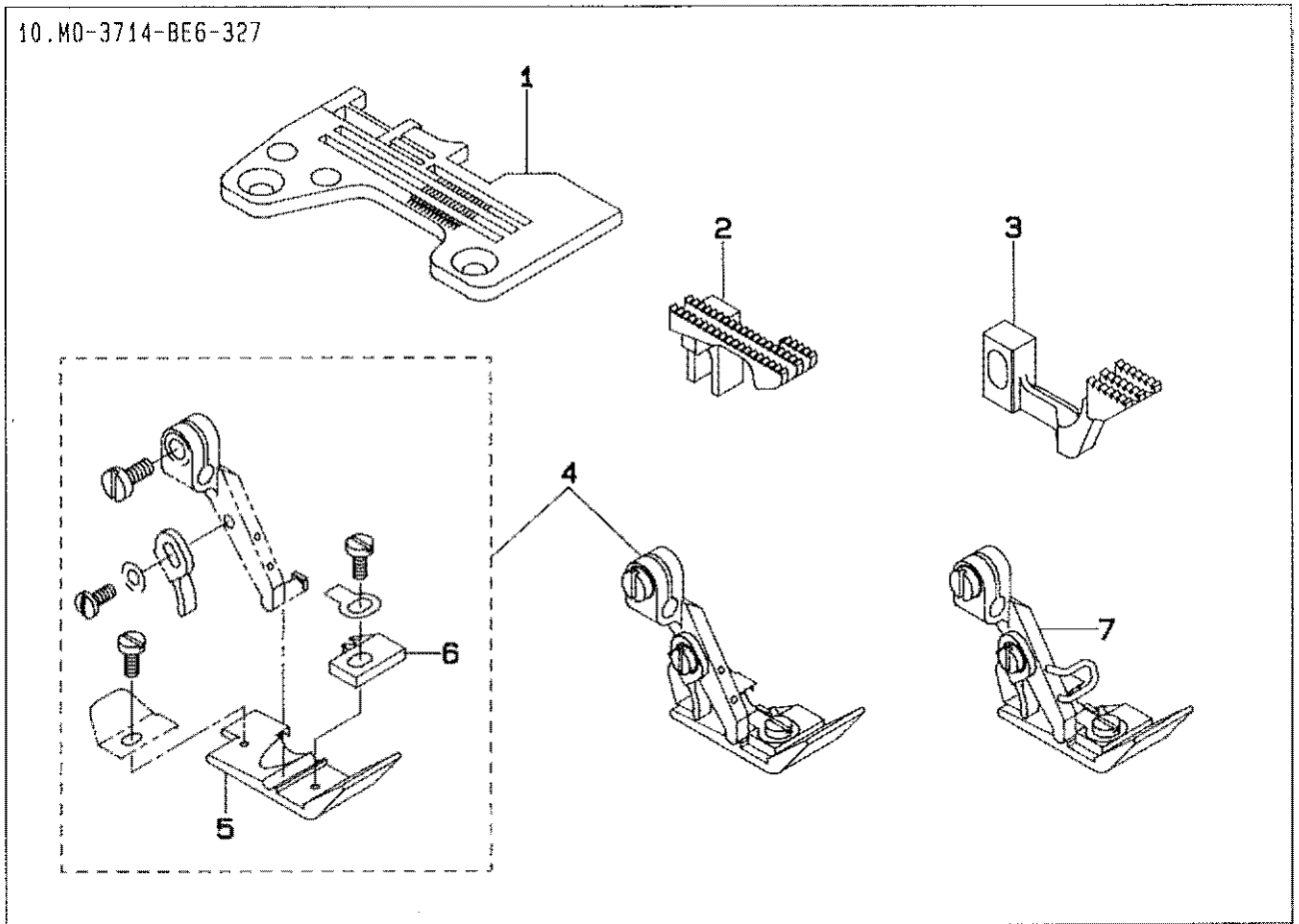
9. MO-3714-BE6-327



REF.NO	NOTE	PART NO.	DESCRIPTION	ヒンメイ	Qty
1		R4305-JOE-EOA	THROAT PLATE	ハリタ	1
2		118-83402	MAIN FEED DOG	シユオクリハ	1
3		121-71807	DIFFERENTIAL FEED DOG	フクオクリハ	1
4		118-79350	PRESSER FOOT ASM.	オサエ クミ	1
5		119-74102	PRESSER FOOT	オサエ	(1)
6		B1509-814-00P	STITCH TONGUE	イトスハリタ	(1)
7		119-59954	TABLE B ASM. (FULLY SUNKEN TYPE	テーブル (セツチン)B クミ	1

Note (注記)\*ALL PARTS NOT MENTIONED ABOVE ARE SAME AS THOSE OF MO-3714-BE6-307.  
 上記以外の部品は、MO-3714-BE6-307 と共通です。

10.MO-3714-BE6-327

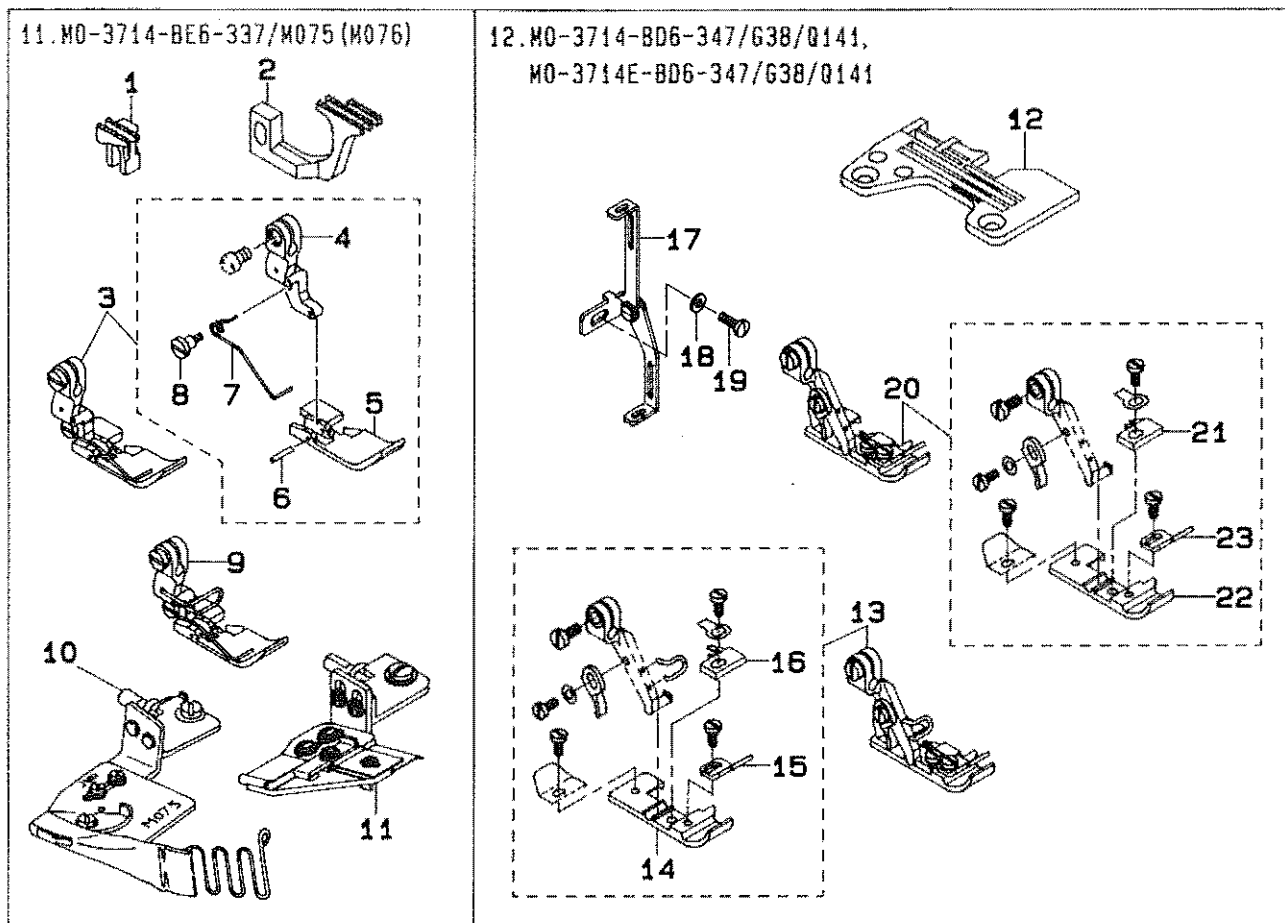


REF.NO	NOTE	PART NO.	DESCRIPTION	ヒンメイ	Qty
1		R4305-JOE-EOA	THROAT PLATE	ハリイタ	1
2		118-83402	MAIN FEED DOG	シユオクリハ	1
3		121-71807	DIFFERENTIAL FEED DOG	フクオクリハ	1
4		118-79350	PRESSER FOOT ASM.	オサエ クミ	1
5		119-74102	PRESSER FOOT	オサエ	(1)
6		B1509-814-00P	STITCH TONGUE	イトスベリタビ	(1)
7	#01	118-79368	PRESSER FOOT ASM.	オサエクミ (エビカートツキ)	1

Note (注記) #01...FOR EXPORT

輸出用

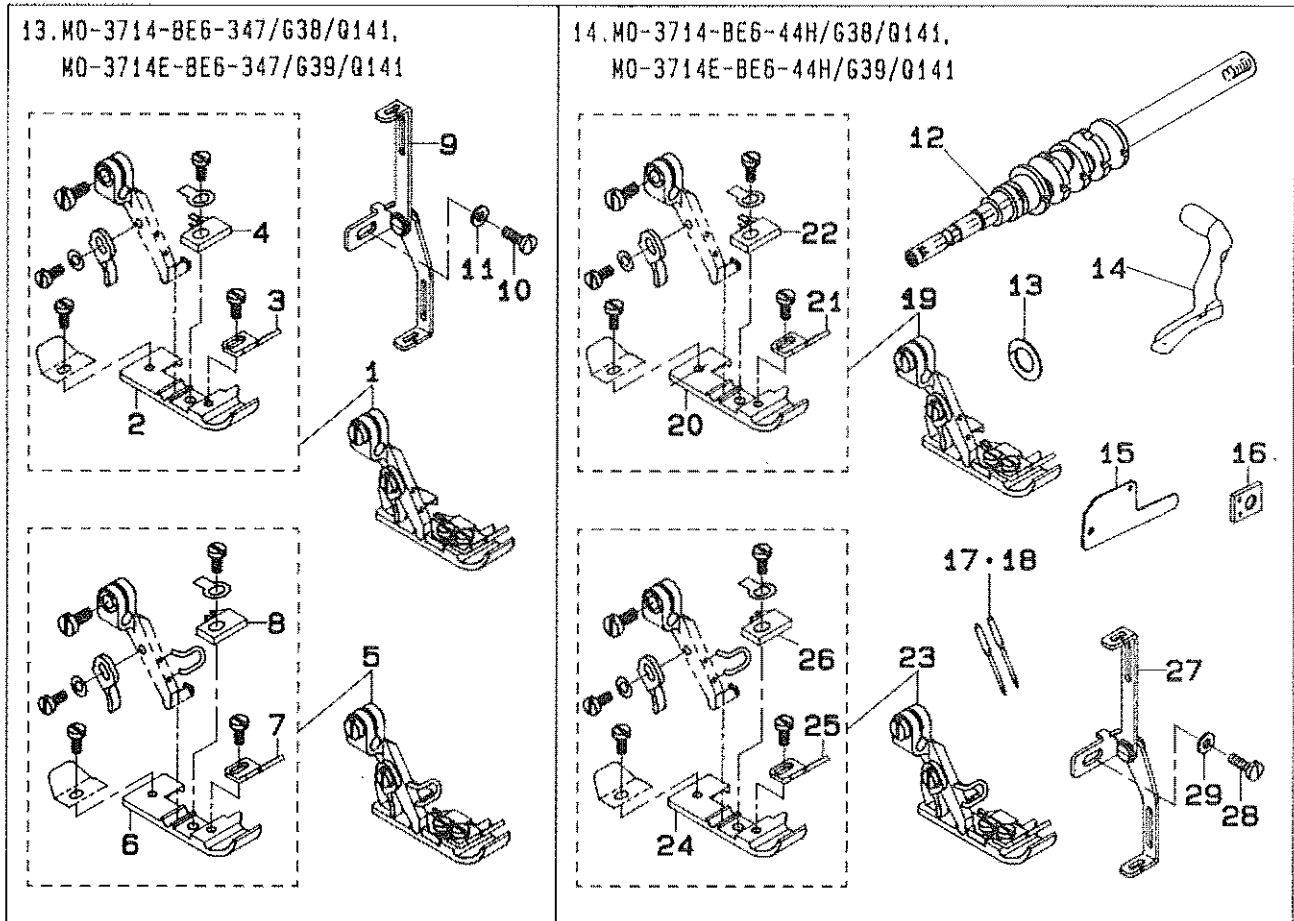
\*ALL PARTS NOT MENTIONED ABOVE ARE SAME AS THOSE OF MO-3714-BE6-307.  
上記以外の部品は、MO-3714-BE-307 と共通です。



REF.NO	NOTE	PART NO.	DESCRIPTION	ヒソメイ	Qty
1		118-82404	MAIN FEED DOG	シユオクリハ	1
2		117-93304	DIFFERENTIAL FEED DOG	フクオクリハ	1
3		118-79053	PRESSER FOOT ASM.	オサエ クミ	1
4		118-72405	PRESSER FOOT HINGE	オサエヒンジ	(1)
5		B1507-814-B0D	PRESSER FOOT	オサエ	(1)
6		118-92106	PRESSER SPRING	オサエセンハネ	(1)
7		B1511-357-000	PIN	オサエピン	(1)
8		SD-0370401-SP	HINGE SCREW D= 3.70 H= 4.0	タツネジ D=3.7 H=4	(1)
9	#03	118-79061	PRESSER FOOT ASM.	オサエクミ (エビカートツキ)	1
10		MAM-0750J0AO	PIPING FOLDER ASM. 9MM	ハ°化°ソク°ホルター	1
11	#04	MAM-0760N0AO	PIPING GUIDE ASM. 8-13MM	ハ°化°ソク°カイト	1
12		R4305-J0D-E00	THROAT PLATE	ハリタ	1
13	#01	121-52856	PRESSER FOOT ASM.	テープイルオサエ(クミ)	1
14		121-58002	PRESSER FOOT	テープイルオサエ	(1)
15		121-60909	TAPE GUIDE	テープアンナイ	(1)
16		121-60206	STITCH TONGUE	イトスハリタイ	(1)
17		MAQ-141000AO	TAPE GUIDE ASM.	テープアンナイソクミ	1
18		SS-7091110-TP	SCREW 9/64-40 L=10.5	マルヒラネジ 9/64-40 L=10.5	1
19		WP-0371016-SD	WASHER 3.7X8X1	ヒラサカネ 3.7X8X1	1
20	#02	121-52963	PRESSER FOOT ASM.	オサエクツコウ(エビカートツキ)	1
21		121-60305	STITCH TONGUE	イトスハリタイ	(1)
22		121-58002	PRESSER FOOT	テープイルオサエ	(1)
23		121-60909	TAPE GUIDE	テープアンナイ	(1)

Note (注記) #01...FOR DOMESTIC USE (G38) 国内用 (G38)  
 #02...FOR EXPORT (G39) 輸出用 (G39)  
 #03...FOR EXPORT 輸出用  
 #04...SPECIAL ORDER PART 特別注文部品

\*ALL PARTS NOT MENTIONED ABOVE ARE SAME AS THOSE OF MO-3714-BE6-307.  
 上記以外の部品は、MO-3714-BE6-307 と共通です。

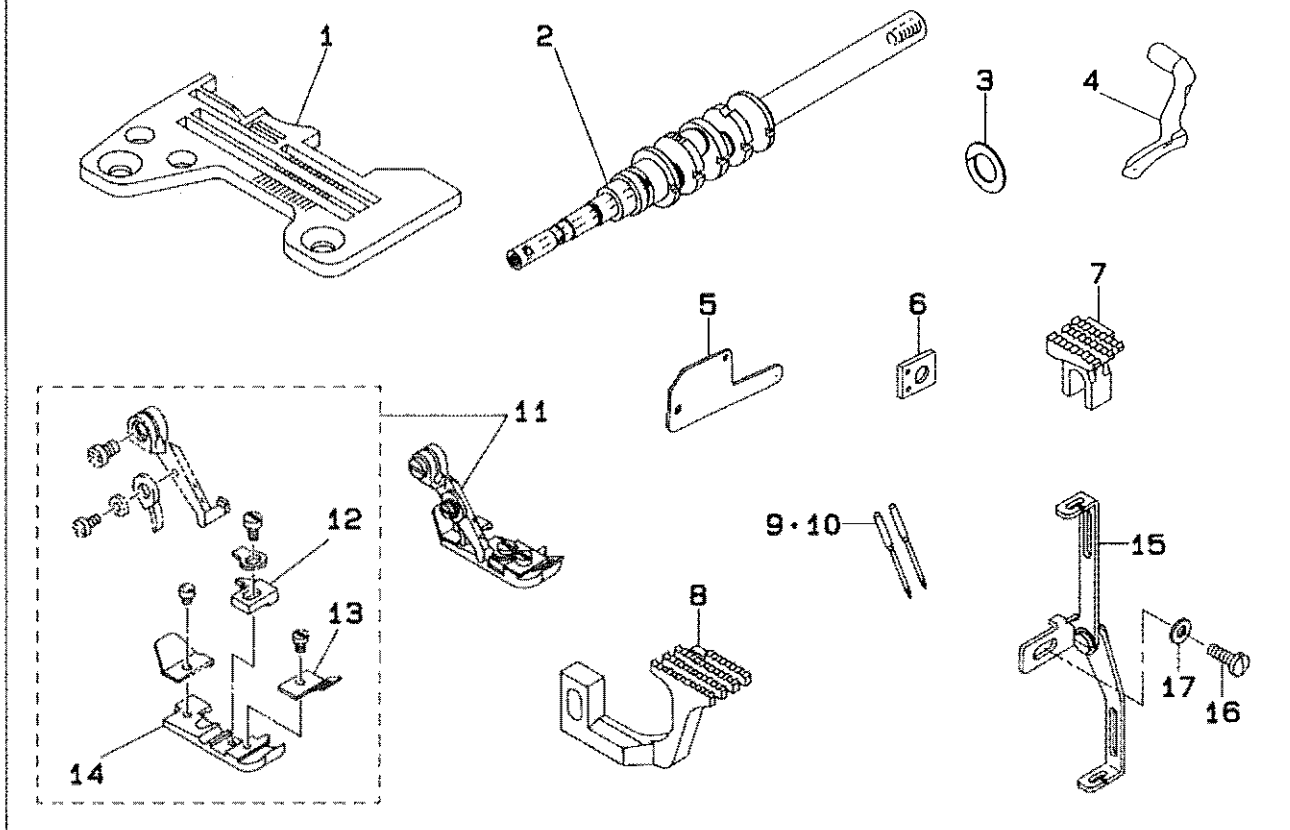


REF. NO	NOTE	PART NO.	DESCRIPTION	ヒンメイ	Qty
1	#01	121-52856	PRESSER FOOT ASM.	テープイロサエ(クミ)	1
2		121-58002	PRESSER FOOT	テープイロサエ	(1)
3		121-60909	TAPE GUIDE	テープアンナイ	(1)
4		121-60206	STITCH TONGUE	イトスハリタ <sup>イ</sup>	(1)
5	#02	121-52963	PRESSER FOOT ASM.	オウエケツゴウ(スビ <sup>イ</sup> カ <sup>ト</sup> ツキ)	1
6		121-58002	PRESSER FOOT	テープイロサエ	(1)
7		121-60909	TAPE GUIDE	テープアンナイ	(1)
8		121-60305	STITCH TONGUE	イトスハリタ <sup>イ</sup>	(1)
9		MAQ-141000A0	TAPE GUIDE ASM.	テープアンナイソウクミ	1
10		SS-7091110-TP	SCREW 9/64-40 L=10.5	マルヒラネジ 9/64-40 L=10.5	1
11		WP-0371016-SD	WASHER 3.7X8X1	ヒラサ <sup>イ</sup> カ <sup>ネ</sup> 3.7X8X1	1
12		121-07207	CRANKSHAFT	シュシ <sup>ク</sup>	1
13		121-45108	STOPPER	ル <sup>ハ</sup> <sup>ノ</sup> ロ <sup>ツ</sup> フ <sup>レ</sup> ト <sup>メ</sup>	2
14		121-76103	UPPER LOOPER	ウ <sup>ラ</sup> ル <sup>ハ</sup> <sup>ノ</sup>	1
15		119-91601	UPPER LOOPER GUIDE COVER	ウ <sup>ラ</sup> ル <sup>ハ</sup> <sup>ノ</sup> カ <sup>ト</sup> フ <sup>ツ</sup> タ	1
16		119-91809	GAUGE	ウ <sup>ラ</sup> ル <sup>ハ</sup> <sup>ノ</sup> カ <sup>ト</sup> サ <sup>イ</sup> ケ <sup>ツ</sup>	1
17		MDC-270B1400	NEEDLE DCX27 #14	ハリ DCX27 #14	2
18	#03	HC-0336009-00	NEEDLE B-27 90	ハリ B-27 90	2
19	#01	121-52856	PRESSER FOOT ASM.	テープイロサエ(クミ)	1
20		121-58002	PRESSER FOOT	テープイロサエ	(1)
21		121-60909	TAPE GUIDE	テープアンナイ	(1)
22		121-60206	STITCH TONGUE	イトスハリタ <sup>イ</sup>	(1)
23	#02	121-52963	PRESSER FOOT ASM.	オウエケツゴウ(スビ <sup>イ</sup> カ <sup>ト</sup> ツキ)	1
24		121-58002	PRESSER FOOT	テープイロサエ	(1)
25		121-60909	TAPE GUIDE	テープアンナイ	(1)
26		121-60305	STITCH TONGUE	イトスハリタ <sup>イ</sup>	(1)
27		MAQ-141000A0	TAPE GUIDE ASM.	テープアンナイソウクミ	1
28		SS-7091110-TP	SCREW 9/64-40 L=10.5	マルヒラネジ 9/64-40 L=10.5	1
29		WP-0371016-SD	WASHER 3.7X8X1	ヒラサ <sup>イ</sup> カ <sup>ネ</sup> 3.7X8X1	1

Note (注記) #01...FOR DOMESTIC USE (G38) 国内用 (G38)  
 #02...FOR EXPORT (G39) 輸出用 (G39)  
 #03...FOR JE JE 用

\*ALL PARTS NOT MENTIONED ABOVE ARE AS THOSE OF MO-3714-BE6-307.  
 上記以外の部品は、MO-3714-BE6-307 と共通です。

15. MO-3714-BE7-44H/G02/Q141



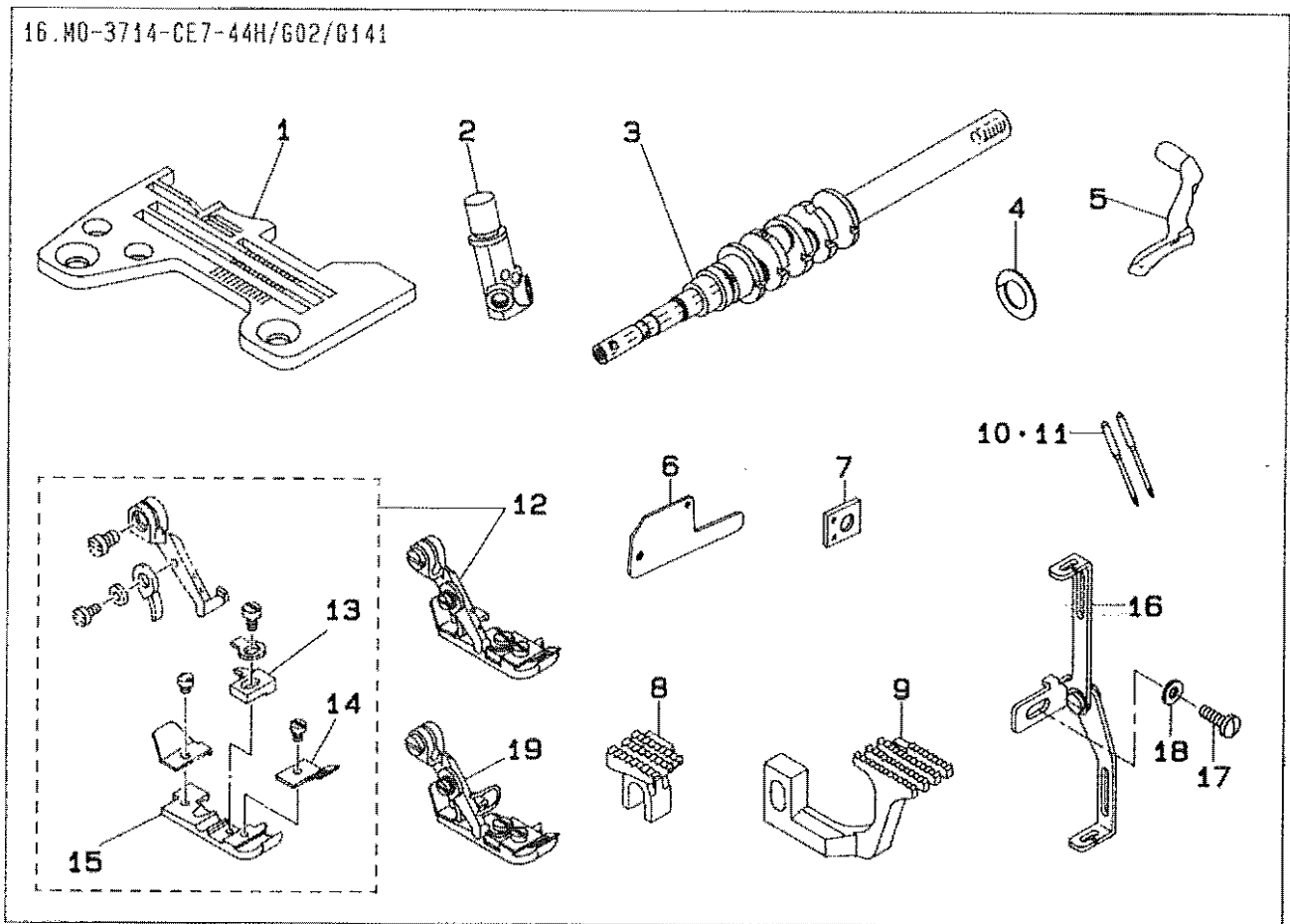
REF.NO	NOTE	PART NO.	DESCRIPTION	ヒンメイ	Qty
1		R4405-JOE-E00	THROAT PLATE	ハリイタ	1
2		121-07207	CRANKSHAFT	シュシャク	1
3		121-45108	STOPPER	ループ-ロッド-プレート	2
4		121-76103	UPPER LOOPER	ウツルループ	1
5		119-91601	UPPER LOOPER GUIDE COVER	ウツルループ-ガイド-フタ	1
6		119-91809	GAUGE	ウツルループ-ガイド-調整-シ	1
7		118-83501	MAIN FEED DOG	シユオクリハ	1
8		B1657-814-BOF	DIFFERENTIAL FEED DOG	フクオクリハ	1
9		MDC-270B1400	NEEDLE DCX27 #14	ハリ DCX27 #14	2
10	#01	MC-0338009-00	NEEDLE B-27 90	ハリ B-27 90	2
11		118-79251	PRESSER FOOT ASM.	オサエ クミ	1
12		B1509-814-BOB	STITCH TONGUE	イトスハリタ	(1)
13		B1531-814-000	TAPE GUIDE PLATE	テープ-アンナイイタ	(1)
14		B1507-814-BOB	PRESSER FOOT	テープ-イレ オサエ	(1)
15		HAQ-141000A0	TAPE GUIDE ASM.	テープ-アンナイ-ソクミ	1
16		SS-7091110-TP	SCREW 9/64-40 L=10.5	マルヒラネジ 9/64-40 L=10.5	1
17		WP-0371016-SD	WASHER 3.7X8X1	ヒラサカネ 3.7X8X1	1

Note (注記) #01....FOR JE

JE 用

\*ALL PARTS NOT MENTIONED ABOVE ARE SAME AS THOSE OF MO-3714-BE6-307.  
上記以外の部品は、MO-3714-BE-307 と共通です。

16.MO-3714-CE7-44H/G02/G141



REF.NO	NOTE	PART NO.	DESCRIPTION	ヒンメイ	Qty
1		R4406-J0E-E00	THROAT PLATE	ハリイタ	1
2		121-49209	NEEDLE CLAMP, 2-NEEDLE	ニホシハ <sup>リ</sup> ハリト <sup>メ</sup>	1
3		121-07207	CRANKSHAFT	シュジ <sup>ク</sup>	1
4		121-45108	STOPPER	ル <sup>ハ</sup> ロ <sup>ッ</sup> ト <sup>フ</sup> レ <sup>ト</sup> メ	2
5		121-76103	UPPER LOOPER	ウ <sup>ラ</sup> ル <sup>ハ</sup> ロ <sup>ー</sup>	1
6		119-91601	UPPER LOOPER GUIDE COVER	ウ <sup>ラ</sup> ル <sup>ハ</sup> ロ <sup>ー</sup> ガ <sup>イ</sup> ド <sup>フ</sup> タ	1
7		119-91809	GAUGE	ウ <sup>ラ</sup> ル <sup>ハ</sup> ロ <sup>ー</sup> ガ <sup>イ</sup> ト <sup>サ</sup> イ <sup>ケ</sup> ー <sup>ジ</sup>	1
8		118-83501	MAIN FEED DOG	シ <sup>ユ</sup> オ <sup>ク</sup> リ <sup>ハ</sup>	1
9		B1657-814-BOF	DIFFERENTIAL FEED DOG	フ <sup>ク</sup> オ <sup>ク</sup> リ <sup>ハ</sup>	1
10		MDC-270B1400	NEEDLE DCX27 #14	ハリ DCX27 #14	2
11	#01	MC-0336009-00	NEEDLE B-27 90	ハリ B-27 90	2
12		118-79251	PRESSER FOOT ASM.	オ <sup>サ</sup> エ <sup>ク</sup> ミ	1
13		B1509-814-BOB	STITCH TONGUE	イ <sup>ト</sup> ス <sup>ハ</sup> リ <sup>タ</sup> イ	(1)
14		B1531-814-000	TAPE GUIDE PLATE	テ <sup>ー</sup> プ <sup>ア</sup> ン <sup>ナ</sup> イ <sup>タ</sup>	(1)
15		B1507-814-BOB	PRESSER FOOT	テ <sup>ー</sup> プ <sup>イ</sup> レ <sup>オ</sup> サ <sup>エ</sup>	(1)
16		HAQ-141000A0	TAPE GUIDE ASM.	テ <sup>ー</sup> プ <sup>ア</sup> ン <sup>ナ</sup> イ <sup>ソ</sup> ウ <sup>ク</sup> ミ	1
17		SS-7091110-TP	SCREW 9/64-40 L=10.5	マ <sup>ス</sup> ヒ <sup>チ</sup> ナ <sup>シ</sup> 9/64-40 L=10.5	1
18		WP-0371016-SD	WASHER 3.7X8X1	ヒ <sup>ラ</sup> サ <sup>カ</sup> ガ <sup>ネ</sup> 3.7X8X1	1
19	#02	118-79269	PRESSER FOOT ASM.	オ <sup>サ</sup> エ <sup>ク</sup> ミ (ヒ <sup>ト</sup> ガ <sup>ト</sup> ウ <sup>キ</sup> ) G02	1

Note (注記) #01...FOR JE JE 用  
 #02...FOR EXPORT 輸出用

\*ALL PARTS NOT MENTIONED ABOVE ARE SAME AS THOSE OF MO-3714-BE6-307.  
 上記以外の部品は、MO-3714-BE6-307 と共通です。

NUMERICAL INDEX OF PARTS

索引

PART NO 品番	PAGE 頁	REF NO	PART NO 品番	PAGE 頁	REF NO	PART NO 品番	PAGE 頁	REF NO	PART NO 品番	PAGE 頁	REF NO
B1507-814-BOB	9	14	118-83402	5	2	121-58002	8	24			
B1507-814-BOB	10	15	118-83402	6	2	121-60107	1	5			
B1507-814-BOD	7	5	118-83501	9	7	121-60107	1	11			
B1509-814-BOB	9	12	118-83501	10	8	121-60206	7	16			
B1509-814-BOB	10	13	118-87205	3	5	121-60206	8	4			
B1509-814-00P	5	6	118-90407	3	6	121-60206	8	22			
B1509-814-00P	6	6	118-90407	4	5	121-60305	7	21			
B1511-357-000	7	7	118-92106	7	6	121-60305	8	8			
B1531-814-000	9	13	119-30807	3	19	121-60305	8	26			
B1531-814-000	10	14	119-30807	4	13	121-60909	7	15			
B1657-814-BOE	1	3	119-31706	3	20	121-60909	7	23			
B1657-814-BOE	1	8	119-31706	4	14	121-60909	8	3			
B1657-814-BOF	9	8	119-59954	5	7	121-60909	8	7			
B1657-814-BOF	10	9	119-74102	5	5	121-60909	8	21			
			119-74102	6	5	121-60909	8	25			
MAH-0750J0A0	7	10	119-80604	4	4	121-71807	5	3			
MAH-0760N0A0	7	11	119-83806	3	13	121-71807	6	3			
MAQ-141000A0	7	17	119-83806	4	8	121-76103	2	3			
MAQ-141000A0	8	9	119-83855	4	6	121-76103	2	9			
MAQ-141000A0	8	27	119-83863	4	18	121-76103	2	15			
MAQ-141000A0	9	15	119-83905	3	14	121-76103	3	7			
MAQ-141000A0	10	16	119-83905	4	9	121-76103	4	16			
MC-0336009-00	4	17	119-84002	3	15	121-76103	8	14			
MC-0336009-00	8	18	119-84002	4	7	121-76103	9	4			
MC-0336009-00	9	10	119-84101	3	17	121-76103	10	5			
MC-0336009-00	10	11	119-84101	4	12						
MDC-270B1400	4	19	119-84200	3	18						
MDC-270B1400	8	17	119-84200	4	11						
MDC-270B1400	9	9	119-84309	4	3						
MDC-270B1400	10	10	119-84457	3	12						
			119-84465	3	22						
R4205-J0D-E00	1	1	119-91601	2	4						
R4205-J0E-E00	1	6	119-91601	2	10						
R4305-J0D-E00	1	9	119-91601	2	16						
R4305-J0D-E00	7	12	119-91601	3	8						
R4305-J0E-E0A	5	1	119-91601	8	15						
R4305-J0E-E0A	6	1	119-91601	9	5						
R4305-J0F-E00	2	8	119-91601	10	6						
R4306-J0E-E00	2	14	119-91809	2	5						
R4306-J0F-E00	3	1	119-91809	2	11						
R4308-J0F-E0A	4	1	119-91809	2	17						
R4405-J0E-E00	9	1	119-91809	3	9						
R4406-J0E-E00	10	1	119-91809	8	15						
			119-91809	9	6						
SD-0370401-SP	7	8	119-91809	10	7						
SS-7091110-TP	7	18	121-07207	2	1						
SS-7091110-TP	8	10	121-07207	2	6						
SS-7091110-TP	8	28	121-07207	2	12						
SS-7091110-TP	9	16	121-07207	3	10						
SS-7091110-TP	10	17	121-07207	8	12						
			121-07207	9	2						
WP-0371016-SD	7	19	121-07207	10	3						
WP-0371016-SD	8	11	121-45108	2	2						
WP-0371016-SD	8	29	121-45108	2	7						
WP-0371016-SD	9	17	121-45108	2	13						
WP-0371016-SD	10	18	121-45108	3	11						
WP-0371026-SD	3	21	121-45108	8	13						
WP-0371026-SD	4	15	121-45108	9	3						
			121-45108	10	4						
115-97101	1	2	121-49209	2	18						
115-97101	1	7	121-49209	10	2						
117-90607	4	10	121-49308	3	2						
117-90706	3	4	121-49407	4	2						
117-93304	7	2	121-52559	1	4						
118-72405	7	4	121-52559	1	10						
118-74401	3	16	121-52856	7	13						
118-79053	7	3	121-52856	8	1						
118-79061	7	9	121-52856	8	19						
118-79251	9	11	121-52963	7	20						
118-79251	10	12	121-52963	8	5						
118-79269	10	19	121-52963	8	23						
118-79350	5	4	121-58002	7	14						
118-79350	6	4	121-58002	7	22						
118-79368	6	7	121-58002	8	2						
118-82404	7	1	121-58002	8	6						
118-82503	3	3	121-58002	8	20						



# JUKI

## JUKI CORPORATION

HEAD OFFICE  
8-2-1, KOKURYO-CHO,  
CHOFU-CITY, TOKYO 182, JAPAN

BUSINESS OFFICE  
1-23-3, KABUKI-CHO,  
SHINJUKU-KU, TOKYO 160, JAPAN

PHONE : 03(3205)1188, 1189, 1190  
FAX : 03(3203)8260, (3205)9131  
TELEX : J22967-232-2301

## JUKI 株式会社

〒182 東京都調布市国領町8-2-1  
TEL. 03-3480-1111(代表)

工業製品販売本部  
TEL. 03-3480-1113(ダイヤルイン)

お問い合わせ、ご相談は  
To order or for further  
information,  
please contact :

\*このパーツリストは商品改良のため予告なく変更する事があります。

\*The description covered in this parts list is subject to change for improvement of the commodity without notice.

\*このパーツリストは、1993年12月現在の商品仕様で編集・印刷したものです。

\*This parts list is edited and printed in accordance with the product specifications as of December 1993.