

# PARTS LIST & INSTRUCTION

# *DLR* SERIES

Industrial Sewing Machines

2022年3月 第18版 発行  
18th edition: March 2022

No. 220029



**KANSAI**  
SPECIAL®

# 目次 CONTENTS

1. フレーム関係	FRAME ASSEMBLY	1
2. 糸調子機構 (1)	THREAD TENSION MECHANISM (1)	2
3. 糸調子機構 (2)	THREAD TENSION MECHANISM (2)	3
4. 糸調子機構 (3)	THREAD TENSION MECHANISM (3)	4
5. ブッシュ機構	BUSHING	5
6. 針棒, 弓機構	NEEDLE BAR&LEVER MECHANISM	6
7. 下軸機構	CRANKSHAFT MECHANISM	7
8. 送り機構	FEED MECHANISM	8
9. ルーパー機構	LOOPER MECHANISM	9
10. ルーパー機構 (1508, 1509)	LOOPER MECHANISM (1508, 1509)	10
11. 押え上げ機構	PRESSER FOOT MECHANISM	11
12. 給油機構	LUBRICATION MECHANISM	12
13. 後プーラー機構	REAR PULLER MECHANISM	13-14
14. 1502P~1503P専用部品 (1)	MODEL 1502P~1503P EXCLUSIVE PARTS (1)	15
15. 1502P~1503P専用部品 (2)	MODEL 1502P~1503P EXCLUSIVE PARTS (2)	16
16. 1504P-NG専用部品 (1)	MODEL 1504P-NG EXCLUSIVE PARTS (1)	17
17. 1504P-NG専用部品 (2)	MODEL 1504P-NG EXCLUSIVE PARTS (2)	18
18. 1508, 1509P, PR専用部品 (1)	MODEL 1508, 1509P, PR EXCLUSIVE PARTS (1)	19
19. 1508, 1509P, PR専用部品 (2)	MODEL 1508, 1509P, PR EXCLUSIVE PARTS (2)	20
20. SPF専用部品 (1)	MODEL SPF EXCLUSIVE PARTS (1)	21
21. SPF専用部品 (2)	MODEL SPF EXCLUSIVE PARTS (2)	22
22. SPF専用部品 (3)	MODEL SPF EXCLUSIVE PARTS (3)	23
23. V専用部品	MODEL V EXCLUSIVE PARTS	24
24. PMD専用部品	MODEL PMD EXCLUSIVE PARTS	25
25. テープガイド関係	TAPE GUIDE ASSEMBLY	26
26. 糸立て及びテーブル	THREAD STAND AND TABLE	27
27. アクセサリー	ACCESSORIES	28
28. ケージパーツ (1)	GAUGE PARTS (1)	29
29. ケージパーツ (2)	GAUGE PARTS (2)	30
30. ケージパーツ (3)	GAUGE PARTS (3)	31
31. 押え揚げ装置 (エア式) FL-3	FOOT LIFTER MECHANISM (PNEUMATIC TYPE) FL-3	32
32. 押え揚げ装置 (エア式) FL-6	FOOT LIFTER MECHANISM (PNEUMATIC TYPE) FL-6	33
33. Pケージパーツ表 (1)	P GAUGE PARTS LIST (1)	34
34. Pケージパーツ表 (2)	P GAUGE PARTS LIST (2)	35
35. Vケージパーツ表	V GAUGE PARTS LIST	36

## パーツブック御利用に際して

- このパーツブックは、2022年3月製造中のDLRシリーズのデータに基づいて作成されたものです。
- 各機構別に収録され、左側のページに分解イラスト図、右側のページに部品番号、名称、及び数量が記載されています。
- この本の最後に部品番号インデックスを記載しています。部品番号からの図解、名称の検索に御利用下さい。
- 部品は、予告なく変更される場合がありますので、あらかじめ御了承下さい。

## INTRODUCTION

- This parts book is based on data current March 2022.
- Each mechanism is arranged on facing pages. You will find listed for parts number, names, and quantities.
- A parts number index is attached to the back of this book for convenience.
- Parts are subject to change without notice.

### DLRシリーズ 表示方法

### DLR SERIES INFORMATION

- DLRはルーパー横振り機構二重環縫いです。

DLR is double chain stitch  
with LEFT-RIGHT moving loopers.

- 針幅です。(インチ)  
Needle width (inch)

D L R 1 5 0 8 P - 1 / 4 - 1 - 1 / 4

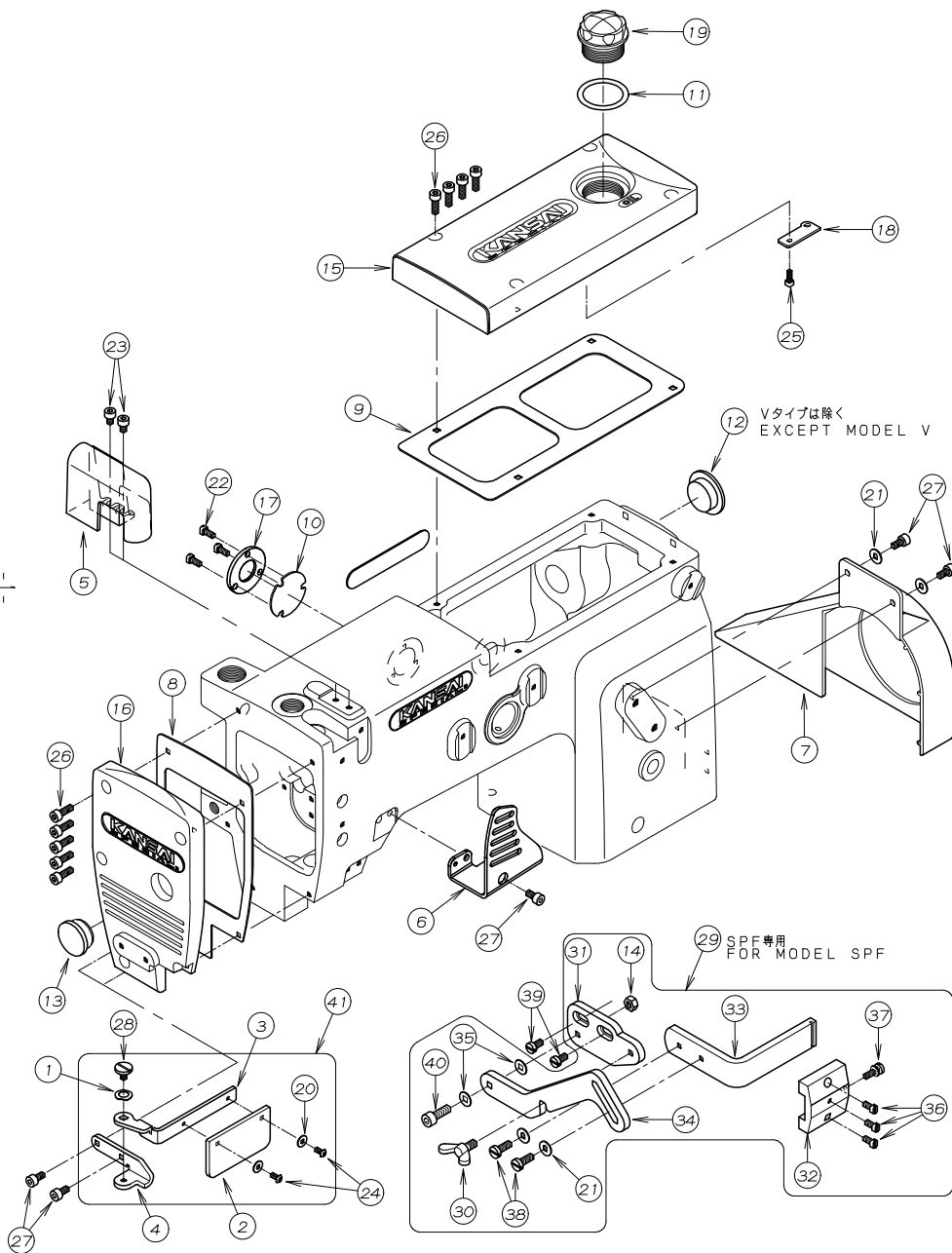
- 02~09は針数を表します。  
02~09 is needle number.  
但し、1508は4本、1509は6本でジーンズなどの腰裏用です。  
1508: 4 needles 1509: 6 needles for waistbanding.

- Pは後プーラー装置付です。  
P is with rear puller.  
PMDは前プーラー装置付です。  
PMD is with front puller.  
PTFはトラクターフット付厚物用ラップシーム用です。  
PTF is with the TRACTOR FOOT gauge for lap seaming (Heavy duty)  
PRは腰裏用のカーブ縫いです。  
PR for stitching curved waist bands.

- Vはラップシーム用です。  
V for lap seaming.  
VHDは厚物用ラップシーム用です。  
VHD for lap seaming (Heavy duty)  
VTFはトラクターフット付です。  
VTF is with the TRACTOR FOOT gauge.  
Lはラインテープ 付け用です。  
L for line attaching.

- SPFはプーラーシフト機構付の腰裏用カーブ縫いです。  
SPF for stitching curved waist bands with puller sift mechanism.

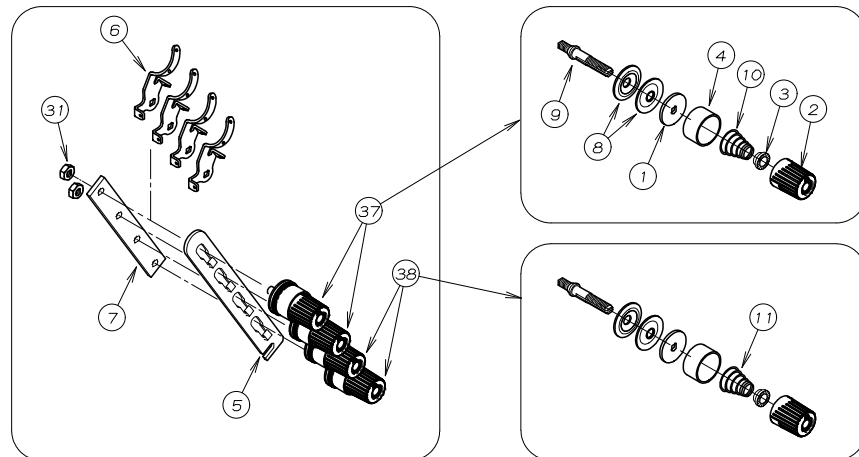
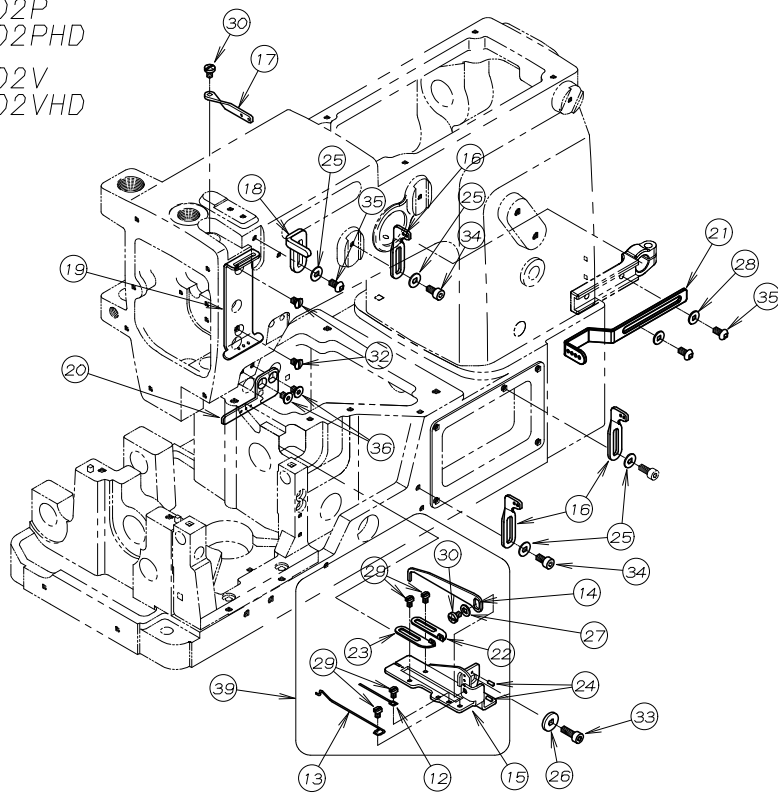
# 1. フレーム関係 FRAME ASSEMBLY



REF. NO.	PART NO.	品名	DESCRIPTION	Q'TY
01-01	02-119	波座金	WASHER	1
01-02	21-273	保護カバー	EYE GUARD	1
01-03	21-275	保護カバー - 取り付け板	BRACKET	1
01-04	21-276	保護カバー - フラケット	BRACKET	1
01-05	21-934	針糸道カバー	COVER	1
01-06	27-453	天秤カバー (4)	THREAD TAKE UP COVER	1
01-07	21-972	プーリーカバー	PULLEY COVER	1
01-08	23-157	ハッキン	GASKET	1
01-09	23-206	ハッキン F	GASKET	1
01-10	23-049	弓形油止めハッキン	GASKET	1
01-11	23-285	Oリング	O RING	1
01-12	23-296	コム栓	PLUG	1
01-13	23-427	コム栓	PLUG	1
01-14	88-157	ナット	NUT	3
01-15	27-017	立ロッドカバー	TOP COVER	1
01-16	27-018	面板	HEAD COVER	1
01-17	39-003	油止め板	COVER	1
01-18	39-137	パイプサポーター	PIPE SUPPORT	1
01-19	39-234	オイルポット	OIL POT	1
01-20	75-224	ワッシャ	WASHER	2
01-21	75-455	ワッシャ	WASHER	4
01-22	87-010	ネジ	SCREW	3
01-23	87-092	六角穴付きボルト	BOLT	2
01-24	87-099	ネジ	SCREW	2
01-25	87-124	六角穴付きボルト	BOLT	1
01-26	87-129	六角穴付きボルト	BOLT	9
01-27	87-177	六角穴付きボルト	BOLT	5
01-28	87-264	段ネジ	SCREW	1
01-29	20-6400	ラック取付台セット	MOUNTING BASE FOR HOLDER ASS'Y	1
01-30	26-736	蝶ボルト	BOLT	1
01-31	26-747	ラック取付元台	MOUNTING BASE FOR HOLDER	1
01-32	26-748	取付クランプ金具	FIXING CLAMP	1
01-33	26-749	ラック取付台	MOUNTING BASE FOR HOLDER	1
01-34	26-750	ラック取付スライド	MOUNTING SIDE FOR HOLDER	1
01-35	79-922	皿バネ	SPRING	2
01-36	84-382	ネジ	SCREW	3
01-37	84-387	ネジ	SCREW	1
01-38	84-566	ネジ	SCREW	2
01-39	87-096	ネジ	SCREW	2
01-40	87-245	六角穴付きボルト	BOLT	1
01-41	20-0009-1	アイガードセット	EYE GUARD ASS'Y	1

## 2. 糸調子機構 (1) THREAD TENSION MECHANISM (1)

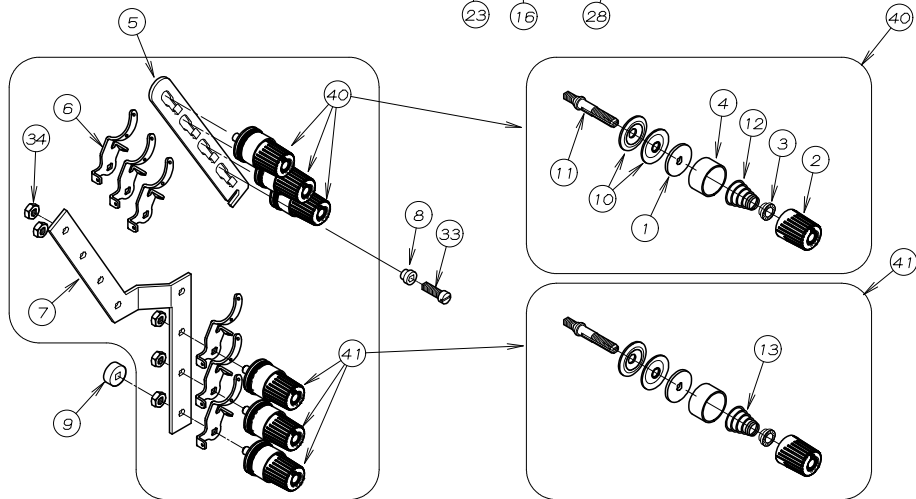
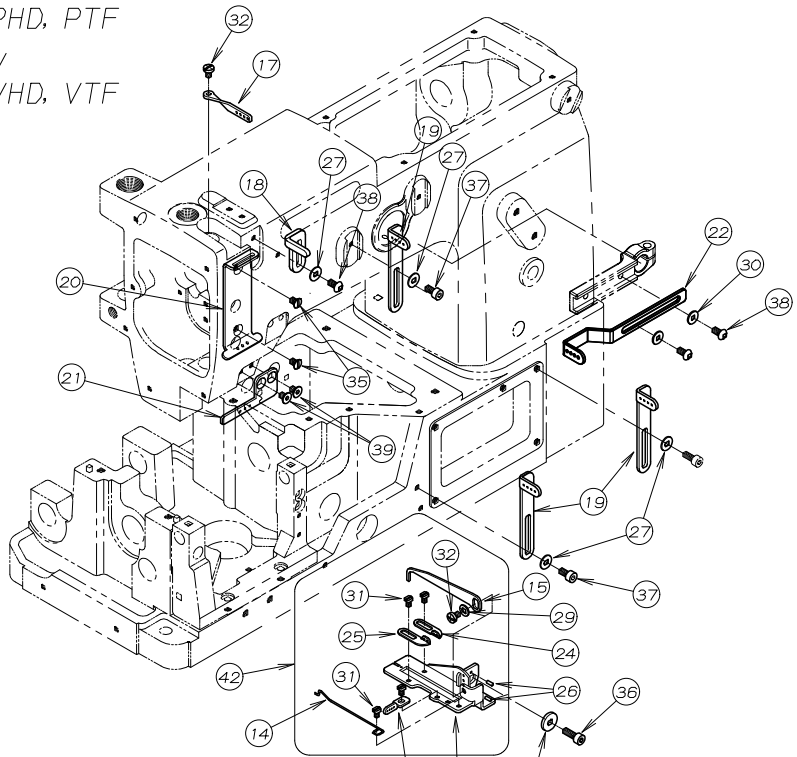
1502P  
1502PHD  
1502V  
1502VHD



REF. NO.	PART NO.	品名	DESCRIPTION	Q'TY
02-01	23-324	フェルト	FELT	2
02-02	41-104	チャンポン皿小ケース	THREAD TENSION NUT	2
02-03	41-105	チャンポン皿ラチェット	SPRING POST	2
02-04	41-106	大ケース	SPRING CUP	2
02-05	41-113	チャンポン皿調子板	TENSION POST SUPPORT	1
02-06	41-120	チャンポン皿糸道	THREAD EYELET	4
02-07	41-121	チャンポン皿調節元板	TENSION POST HOLDER	1
02-08	41-509	チャンポン皿	TENSION DISC	4
02-09	41-510	調子棒	SCREW STUD	2
02-10	41-701	チャンポン調子バネ(強)	SPRING (HEAVY)	1
02-11	41-702	チャンポン調子バネ(弱)	SPRING (LIGHT)	1
02-12	43-105	下糸捌きヒョン	GUIDE WIRE	1
02-13	43-335	下糸捌き下ヒョン	LOOPER THREAD RETAINER WIRE	1
02-14	43-344	下糸捌き(上)	THREAD GUIDE	1
02-15	43-346	下糸サバキ板	BRACKET	1
02-16	45-101	糸道	THREAD EYELET	3
02-17	45-131	糸道	THREAD EYELET	1
02-18	45-429	上糸受け	THREAD TAKE-UP PLATE	1
02-19	45-441	上糸ガイド	THREAD EYELET	1
02-20	45-442	上糸糸道(下)	THREAD EYELET	1
02-21	45-473	針糸捌き(4)	NEEDLE THREAD TAKE-UP	1
02-22	47-131	糸道(左)	THREAD EYELET	1
02-23	47-132	糸道(右)	THREAD EYELET	1
02-24	71-191	ヒョン	PIN	2
02-25	75-455	ワッシャ	WASHER	4
02-26	75-456	ワッシャ	WASHER	1
02-27	75-468	ワッシャ	WASHER	1
02-28	75-473	ワッシャ	WASHER	2
02-29	84-161	ネジ	SCREW	4
02-30	84-361	ネジ	SCREW	2
02-31	86-411	ナット	NUT	2
02-32	87-055	スリワリ付丸皿小ネジM4	SCREW M4 x 6.5L	2
02-33	87-129	六角穴付きボルト	BOLT	1
02-34	87-177	六角穴付きボルト	BOLT	2
02-35	87-272	ネジ	SCREW	3
02-36	87-293	ネジ	SCREW	2
02-37	40-7370	チャンポン皿強セット	TENSION ASS'Y (HEAVY)	2
02-38	40-7380	チャンポン皿弱セット	TENSION ASS'Y (LIGHT)	2
02-39	40-3820	下糸捌きセット	LOOPER THREAD EYELET ASS'Y	1

### 3. 糸調子機構 (2) THREAD TENSION MECHANISM (2)

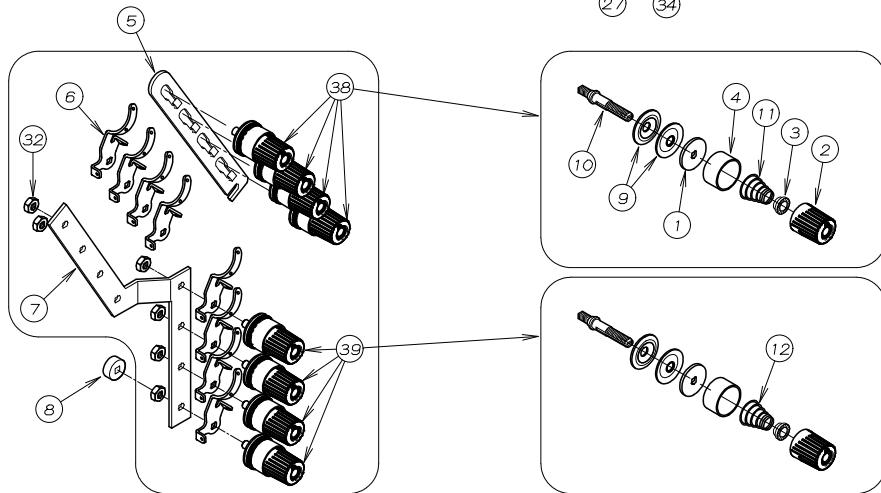
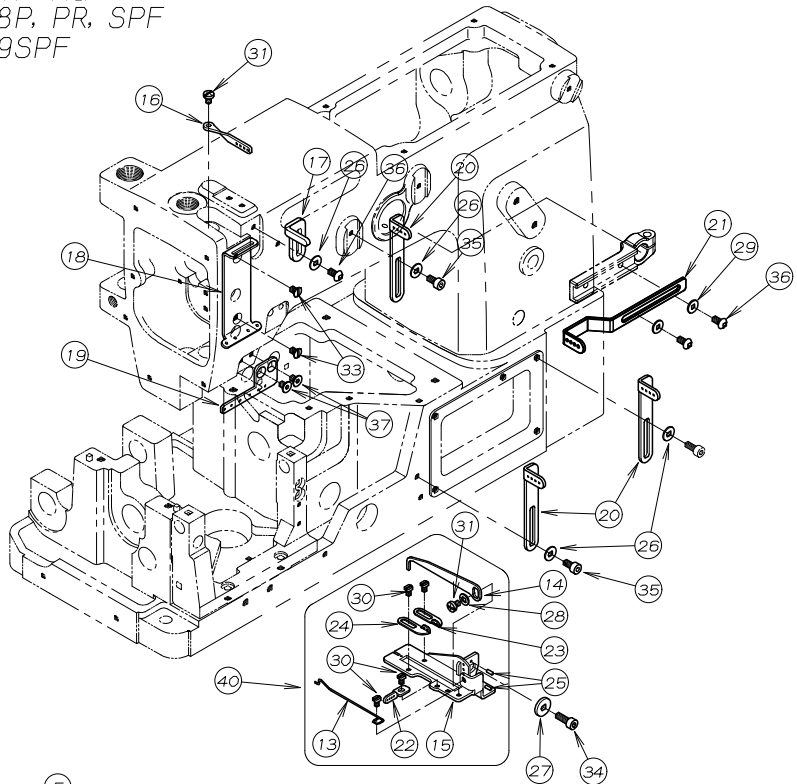
1503P  
1503PHD, PTF  
1503V  
1503VHD, VTF



REF. NO.	PART NO.	品名	DESCRIPTION	Q'TY
03-01	23-324	フェルト	FELT	2
03-02	41-104	チャンポン皿小ケース	THREAD TENSION NUT	2
03-03	41-105	チャンポン皿ラチェット	SPRING POST	2
03-04	41-106	大ケース	SPRING CUP	2
03-05	41-113	チャンポン皿調子板	TENSION POST SUPPORT	1
03-06	41-120	チャンポン皿糸道	THREAD EYELET	6
03-07	41-123	チャンポン皿元板	TENSION POST HOLDER	1
03-08	41-132	カラー B	COLLAR	1
03-09	41-136	クッションゴム	RUBBER	1
03-10	41-509	チャンポン皿	TENSION DISC	4
03-11	41-510	調子棒	SCREW STUD	2
03-12	41-701	チャンポン調子バネ (強)	SPRING (HEAVY)	1
03-13	41-702	チャンポン調子バネ (弱)	SPRING (LIGHT)	1
03-14	43-335	下糸捌き下ヒール	LOOPER THREAD RETAINER WIRE	1
03-15	43-344	下糸捌き (上)	THREAD GUIDE	1
03-16	43-346	下糸サバキ板	BRACKET	1
03-17	45-133	針棒糸道	THREAD EYELET	1
03-18	45-429	上糸受け	THREAD TAKE-UP PLATE	1
03-19	45-438	上糸糸道	THREAD EYELET	3
03-20	45-441	上糸ガイド	THREAD EYELET	1
03-21	45-442	上糸糸道 (下)	THREAD EYELET	1
03-22	45-473	針糸捌き (4)	NEEDLE THREAD TAKE-UP	1
03-23	47-121	下糸捌き板糸道	THREAD EYELET	1
03-24	47-127	糸道 (右)	THREAD EYELET	1
03-25	47-128	糸道 (左)	THREAD EYELET	1
03-26	71-191	ピン	PIN	2
03-27	75-455	ワッシャ	WASHER	4
03-28	75-456	ワッシャ	WASHER	1
03-29	75-468	ワッシャ	WASHER	1
03-30	75-473	ワッシャ	WASHER	2
03-31	84-161	ネジ	SCREW	4
03-32	84-361	ネジ	SCREW	2
03-33	84-764	ネジ	SCREW	1
03-34	86-411	ナット	NUT	5
03-35	87-055	スリワリ付丸皿小ネジM4	SCREW M4 x 6.5 L	2
03-36	87-129	六角穴付きボルト	BOLT	1
03-37	87-177	六角穴付きボルト	BOLT	2
03-38	87-272	ネジ	SCREW	3
03-39	87-293	ネジ	SCREW	2
03-40	40-7370	チャンポン強セット	TENSION ASS'Y (HEAVY)	3
03-41	40-7380	チャンポン弱セット	TENSION ASS'Y (LIGHT)	3
03-42	40-3540	下糸捌きセット	LOOPER THREAD EYELET ASS'Y	1

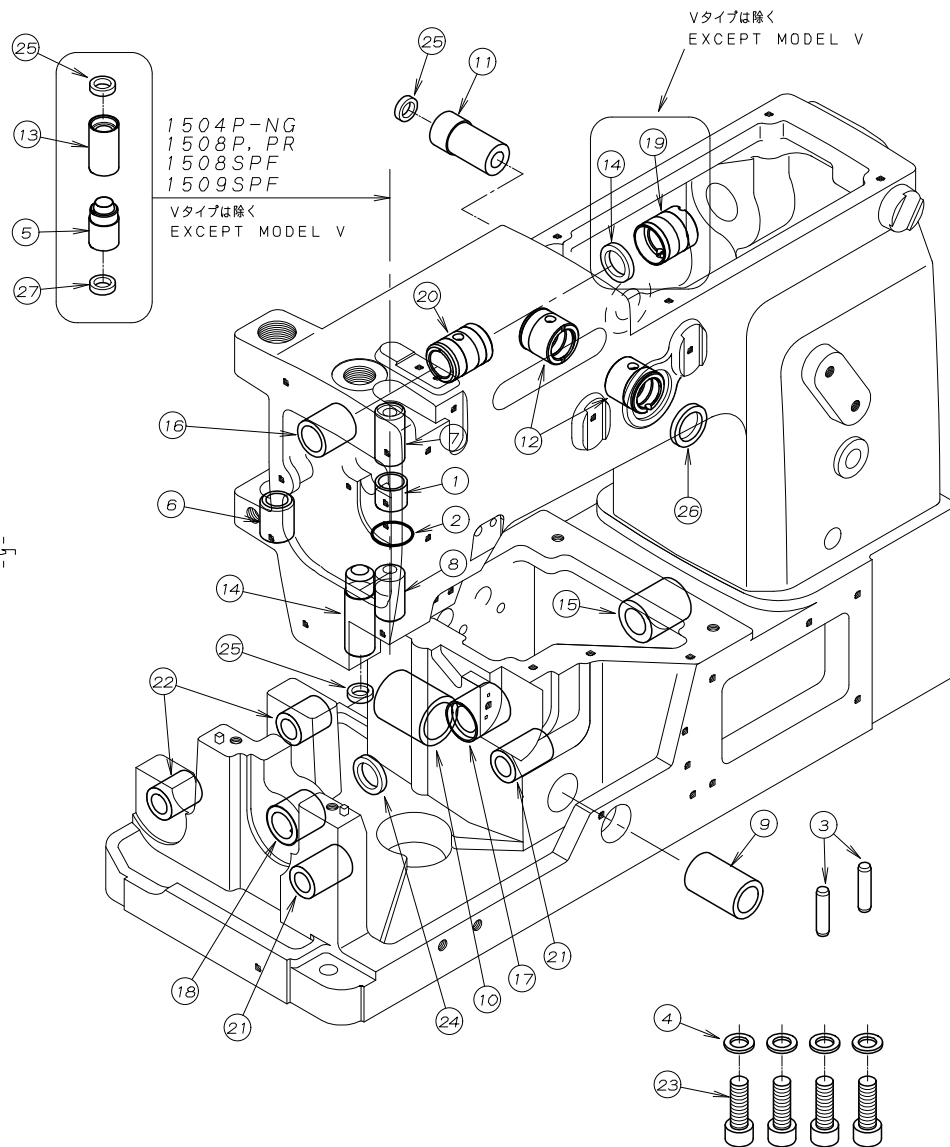
# 4. 糸調子機構 (3) THREAD TENSION MECHANISM (3)

1504P-NG  
1508P, PR, SPF  
1509SPF



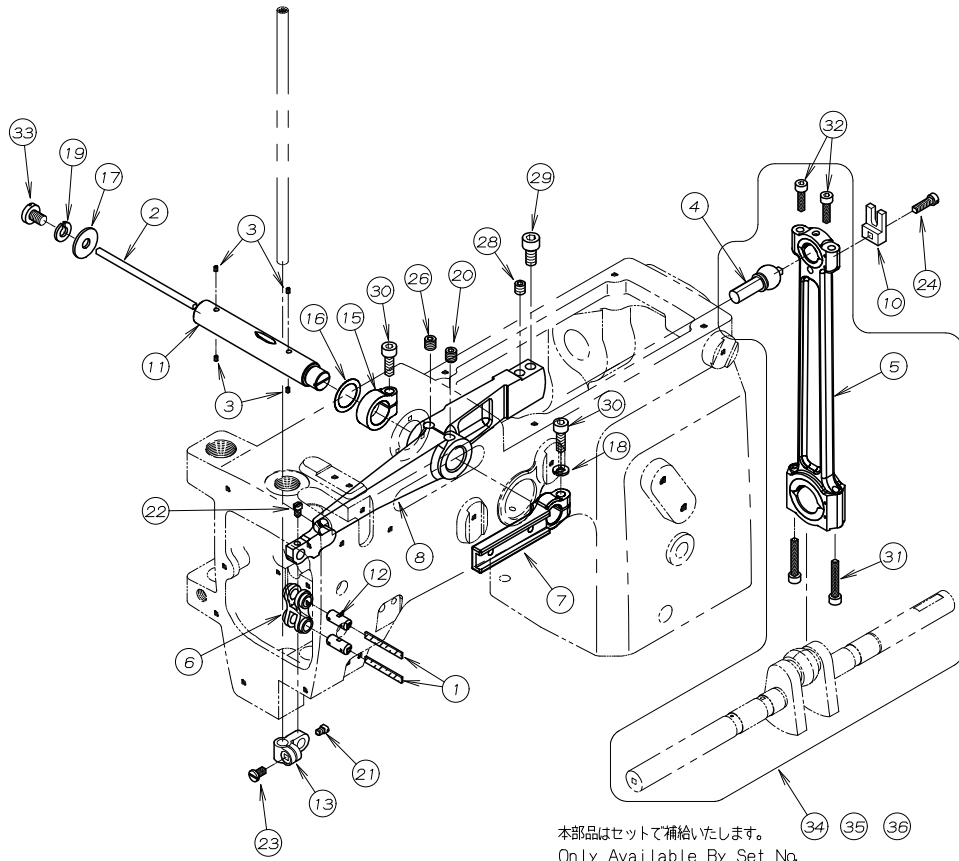
REF. NO.	PART NO.	品名	DESCRIPTION	Q'TY
04-01	23-324	フェルト	FELT	2
04-02	41-104	チャンボン皿小ケース	THREAD TENSION NUT	2
04-03	41-105	チャンボン皿ラチェット	SPRING POST	2
04-04	41-106	大ケース	SPRING CUP	2
04-05	41-113	チャンボン皿調子板	TENSION POST SUPPORT	1
04-06	41-120	チャンボン皿糸道	THREAD EYELET	8
04-07	41-123	チャンボン皿元板	TENSION POST HOLDER	1
04-08	41-136	クッションゴム	RUBBER	1
04-09	41-509	チャンボン皿	TENSION DISC	4
04-10	41-510	調子棒	SCREW STUD	2
04-11	41-701	チャンボン調子バネ (強)	SPRING (HEAVY)	1
04-12	41-702	チャンボン調子バネ (弱)	SPRING (LIGHT)	1
04-13	43-335	下糸捌き下ヒンジ	LOOPER THREAD RETAINER WIRE	1
04-14	43-344	下糸捌き (上)	THREAD GUIDE	1
04-15	43-346	下糸サバキ板	BRACKET	1
04-16	45-133	針棒糸道	THREAD EYELET	1
04-17	45-429	上糸受け	THREAD TAKE-UP PLATE	1
04-18	45-430	上糸ガイド	THREAD EYELET	1
04-19	45-431	上糸糸道 (下)	THREAD EYELET	1
04-20	45-438	上糸糸道	THREAD EYELET	3
04-21	45-473	針糸捌き (4)	NEEDLE THREAD TAKE-UP	1
04-22	47-121	下糸捌き板糸道	THREAD EYELET	1
04-23	47-127	糸道 (右)	THREAD EYELET	1
04-24	47-128	糸道 (左)	THREAD EYELET	1
04-25	71-191	ピン	PIN	2
04-26	75-455	ワッシャ	WASHER	4
04-27	75-456	ワッシャ	WASHER	1
04-28	75-468	ワッシャ	WASHER	1
04-29	75-473	ワッシャ	WASHER	2
04-30	84-161	ネジ	SCREW	4
04-31	84-361	ネジ	SCREW	2
04-32	86-411	ナット	NUT	6
04-33	87-055	スリワリ付丸皿小ネジM4	SCREW M4 x 6.5 L	2
04-34	87-129	六角穴付きボルト	BOLT	1
04-35	87-177	六角穴付きボルト	BOLT	2
04-36	87-272	ネジ	SCREW	3
04-37	87-293	ネジ	SCREW	2
04-38	40-7370	チャンボン皿強セット	TENSION ASS'Y (HEAVY)	3
04-39	40-7380	チャンボン皿弱セット	TENSION ASS'Y (LIGHT)	3
04-40	40-3540	下糸捌きセット	LOOPER THREAD EYELET ASS'Y	1

## 5. ブッシュ機構 BUSHING

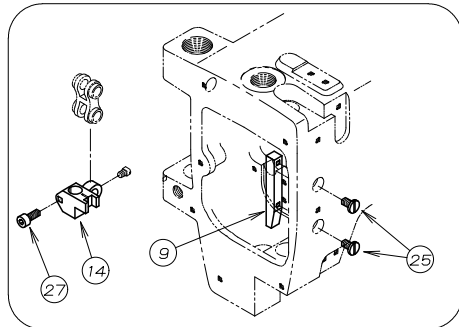


REF. NO.	PART NO.	品名	DESCRIPTION	Q'TY
05-01	39-002	オイルガード	OIL GUARD	1
05-02	53-169	結束バンド	BAND	1
05-03	71-256	ロックピン	PIN	2
05-04	75-436	ワッシャ	WASHER	4
05-05	81-047	針棒ブッシュ (下)	BUSHING	1
05-06	81-133	ブッシュ	BUSHING	1
05-07	81-183	針棒ブッシュ上	BUSHING	1
05-08	81-184	針棒ブッシュ下	BUSHING	1
05-09	81-236	ブッシュ	BUSHING	1
05-10	81-237	ブッシュ	BUSHING	1
05-11	81-256	押え揚げ土台ブッシュ	BUSHING	1
05-12	81-471	弓ピンブッシュ	BUSHING	2
05-13	81-473	針棒ブッシュ (上)	BUSHING	1
05-14	81-477	押え棒ブッシュ	BUSHING	1
05-15	81-717	下シャフトブッシュ (後)	BUSHING	1
05-16	81-718	上シャフトブッシュ	BUSHING	1
05-17	81-720	ブッシュ	BUSHING	1
05-18	81-723	下シャフトブッシュ (前)	BUSHING	1
05-19	81-724	ブッシュ	BUSHING	1
05-20	81-725	ブッシュ	BUSHING	1
05-21	81-735	ブッシュ	BUSHING	2
05-22	81-753	ブッシュ	BUSHING	2
05-23	87-661	六角穴付きボルト	BOLT	4
05-24	94-214	オイルシール	OIL SEAL	2
05-25	94-231	オイルシール	OIL SEAL	3
05-26	94-402	オイルシール	OIL SEAL	1
05-27	94-511	オイルシール	OIL SEAL	1

## 6. 針棒, 弓機構 NEEDLE BAR & LEVER MECHANISM

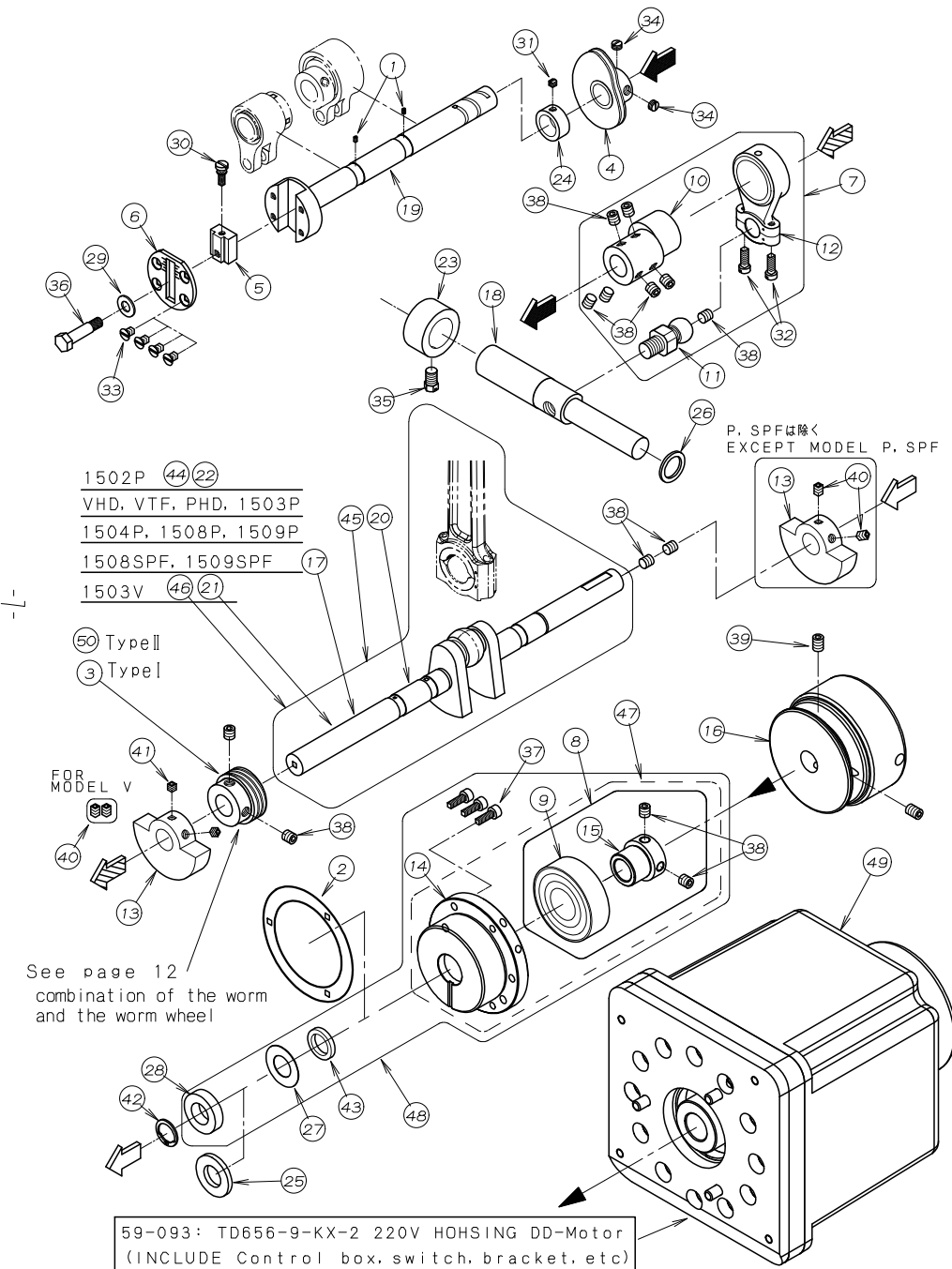


1504P, 1508P, PR, SPF, 1509P, SPF



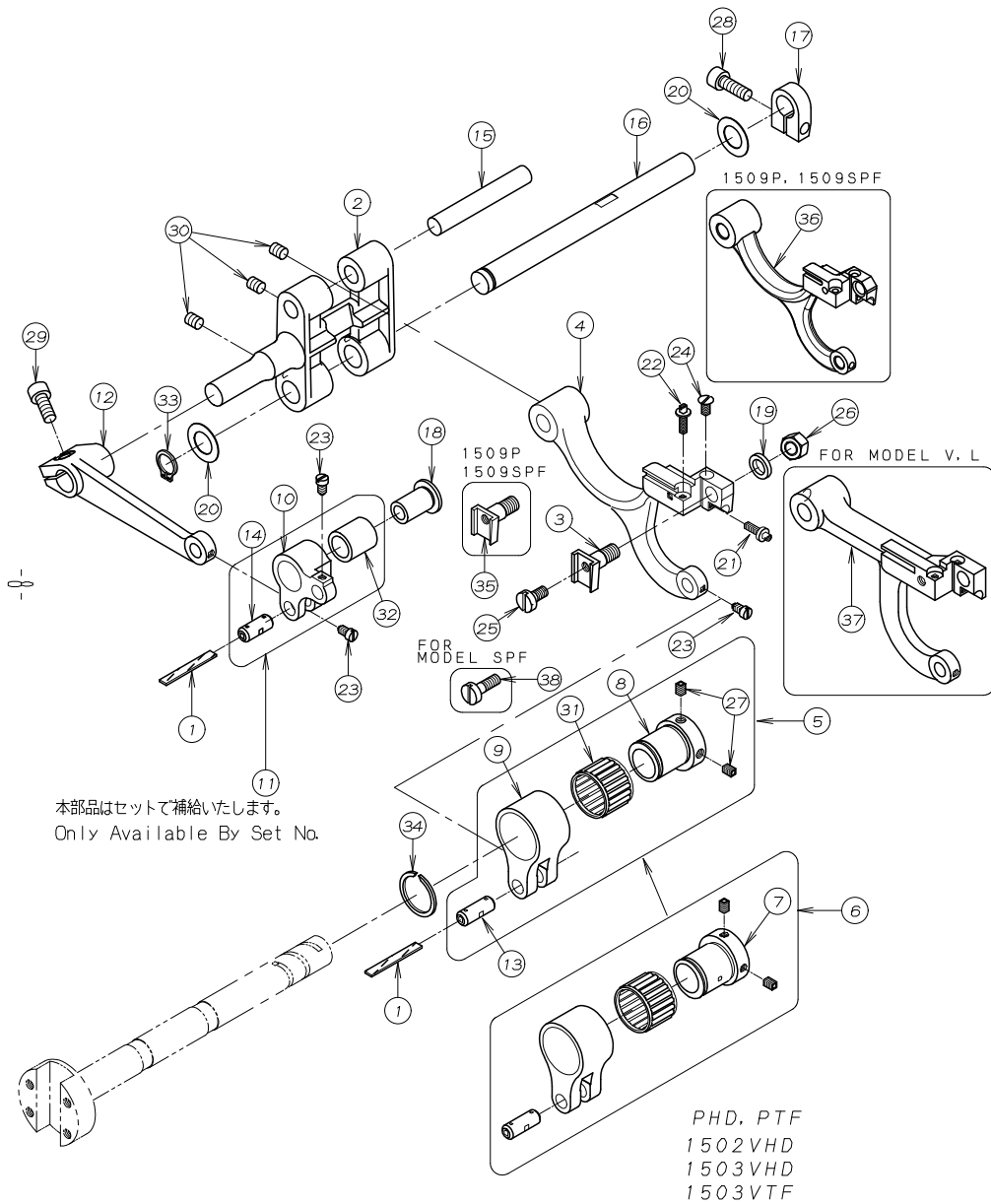
REF. NO.	PART NO.	品名	DESCRIPTION	Q'TY
06-01	23-341	フェルト	FELT	2
06-02	23-549	フェルト	FELT	1
06-03	23-554	フェルト	FELT	4
06-04	61-711	立ロッド玉	CONNECTING ROD BALL	1
06-05	63-386	針棒クランクロッド	CRANK ROD	1
06-06	66-111	連結メカネ	CONNECTING LINK	1
06-07	67-005	針糸捌き取付台	NEEDLE THREAD TAKE-UP BRACKET	1
06-08	69-035	弓	NEEDLE LEVER	1
06-09	69-117	針棒案内板	NEEDLE BAR GUIDE	1
06-10	69-120	ロッド 振れ止め	GUIDE	1
06-11	71-179	弓ヒン	NEEDLE LEVER STUD	1
06-12	71-432	メカネヒン	FEED ROCKER LINK PIN	2
06-13	73-113	針棒クランプ	NEEDLE BAR CLAMP	1
06-14	73-121	針棒クランプ	NEEDLE BAR CLAMP	1
06-15	75-016	スラストカラー	COLLAR	1
06-16	75-017	スラストワッシャ	WASHER	1
06-17	75-515	ワッシャ	WASHER	1
06-18	75-526	スプリング ワッシャ	SPRING WASHER	1
06-19	75-527	スプリング ワッシャ	SPRING WASHER	1
06-20	84-004	六角穴付き止めねじ丸先	SCREW	1
06-21	84-365	ネジ	SCREW	1
06-22	84-366	ネジ	SCREW	1
06-23	84-564	ネジ	SCREW	1
06-24	84-567	ネジ	SCREW	1
06-25	84-574	ネジ	SCREW	2
06-26	85-113	ネジ	SCREW	1
06-27	87-113	六角穴付きボルト	BOLT	1
06-28	87-172	ネジ	SCREW	1
06-29	87-225	六角穴付きボルト	BOLT	1
06-30	87-245	六角穴付きボルト	BOLT	2
06-31	87-285	六角穴付きボルト	BOLT	2
06-32	87-299	六角穴付きボルト	BOLT	2
06-33	87-425	平ネジ	SCREW	1
06-34	70-0110	クランクシャフトセット/34mm	CRANK SHAFT ASS'Y/34mm	1
06-35	70-0130	クランクシャフトセット/31mm	CRANK SHAFT ASS'Y/31mm	1
06-36	70-0150	クランクシャフトセット/27mm	CRANK SHAFT ASS'Y/27mm	1

# 7. 下軸機構 CRANKSHAFT MECHANISM



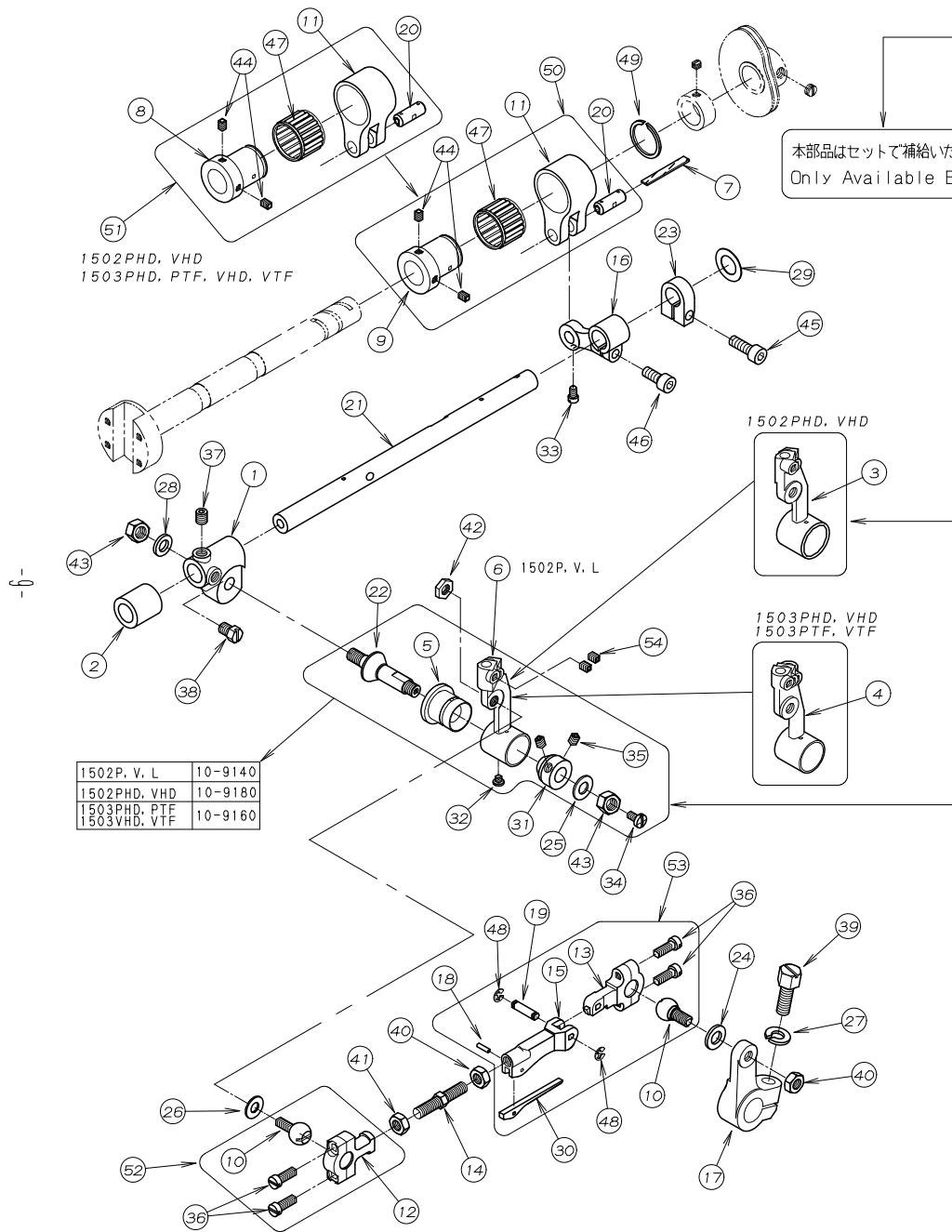
REF. NO.	PART NO.	品名	DESCRIPTION	Q'TY
07-01	23-554	フェルト	FELT	2
07-02	23-663	ハッキン	GASKET	1
07-03	31-155	ホンプ駆動キア	OIL PUMP DRIVING WARM	1
07-04	49-139	ハマグリ	LOOPER THREAD TAKE-UP CAM	1
07-05	51-017	送り調節フロック	ADJUSTING BLOCK	1
07-06	51-031	メインシャフトヘッドプレート	PLATE	1
07-07	60-3570	DLRルハ振元ロッドセット	CONNECTING ROD ASS'Y	1
07-08	60-9800	ハアリングセット	BEARING ASS'Y	1
07-09	91-995	ハアリング	BEARING	1
07-10	61-533	ルハ振元エキセン	LOOPER ECCENTRIC	1
07-11	61-723	ルハ振元ロッド玉	LOOPER DRIVING ECCENTRIC	1
07-12	63-517	ルハ振元ロッド	CONNECTING ROD	1
07-13	69-141	クランクモーション	BALANCE WEIGHT	2
07-14	69-461	ハアリングフレンジ	FLANGE	1
07-15	69-462	ハアリングスリーブ	SLEEVE	1
07-16	69-465	Vプーリー	PULLEY	1
07-17	71-160	クランクシャフト	CRANK SHAFT	1
07-18	71-612	ルハ振元シャフト	LOOPER DRIVING SHAFT	1
07-19	71-753	前下シャフト(5C)	MAIN SHAFT (5C)	1
07-20	71-842	クランクシャフト	CRANK SHAFT	1
07-21	71-855	クランクシャフト	CRANK SHAFT	1
07-22	71-858	クランクシャフト	CRANK SHAFT	1
07-23	75-107	カラー	COLLAR	1
07-24	75-114	カラー	COLLAR	1
07-25	75-329	ワッシャ	WASHER	1
07-26	75-332	ワッシャ	WASHER	1
07-27	75-351	ワッシャ	WASHER	1
07-28	75-352	スハサー	WASHER	1
07-29	75-452	ワッシャ	WASHER	1
07-30	84-383	調節ネジ	SCREW	1
07-31	84-511	ネジ	SCREW	1
07-32	84-635	ネジ	SCREW	2
07-33	84-661	ネジ	SCREW	4
07-34	84-711	ネジ	SCREW	2
07-35	85-212	ボルト	BOLT	1
07-36	87-017	送り調節フロック止めボルト	BOLT	1
07-37	87-129	六角穴付きボルト	BOLT	3
07-38	87-172	ネジ	SCREW	13
07-39	87-242	ネジ	SCREW	2
07-40	87-254	ネジ	SCREW	2
07-41	87-274	ネジ	SCREW	2
07-42	93-264	止め輪	RING	1
07-43	94-214	オイルシール	OIL SEAL	1
07-44	70-0150	クランクシャフトセット/27mm	CRANK SHAFT ASS'Y/27mm	1
07-45	70-0110	クランクシャフトセット/34mm	CRANK SHAFT ASS'Y/34mm	1
07-46	70-0130	クランクシャフトセット/31mm	CRANK SHAFT ASS'Y/31mm	1
07-47	60-9790	フレンジセット	FLANGE ASS'Y	1
07-48	60-9780	ベアリングフレンジセット	BEARING FLANGE SET	1
07-49	59-038	ダイレクトモータセット	DD-MOTOR ASS'Y	1
07-50	31-155T	ホンプ駆動キア	OIL PUMP DRIVING WARM	1

# 8. 送り機構 FEED MECHANISM



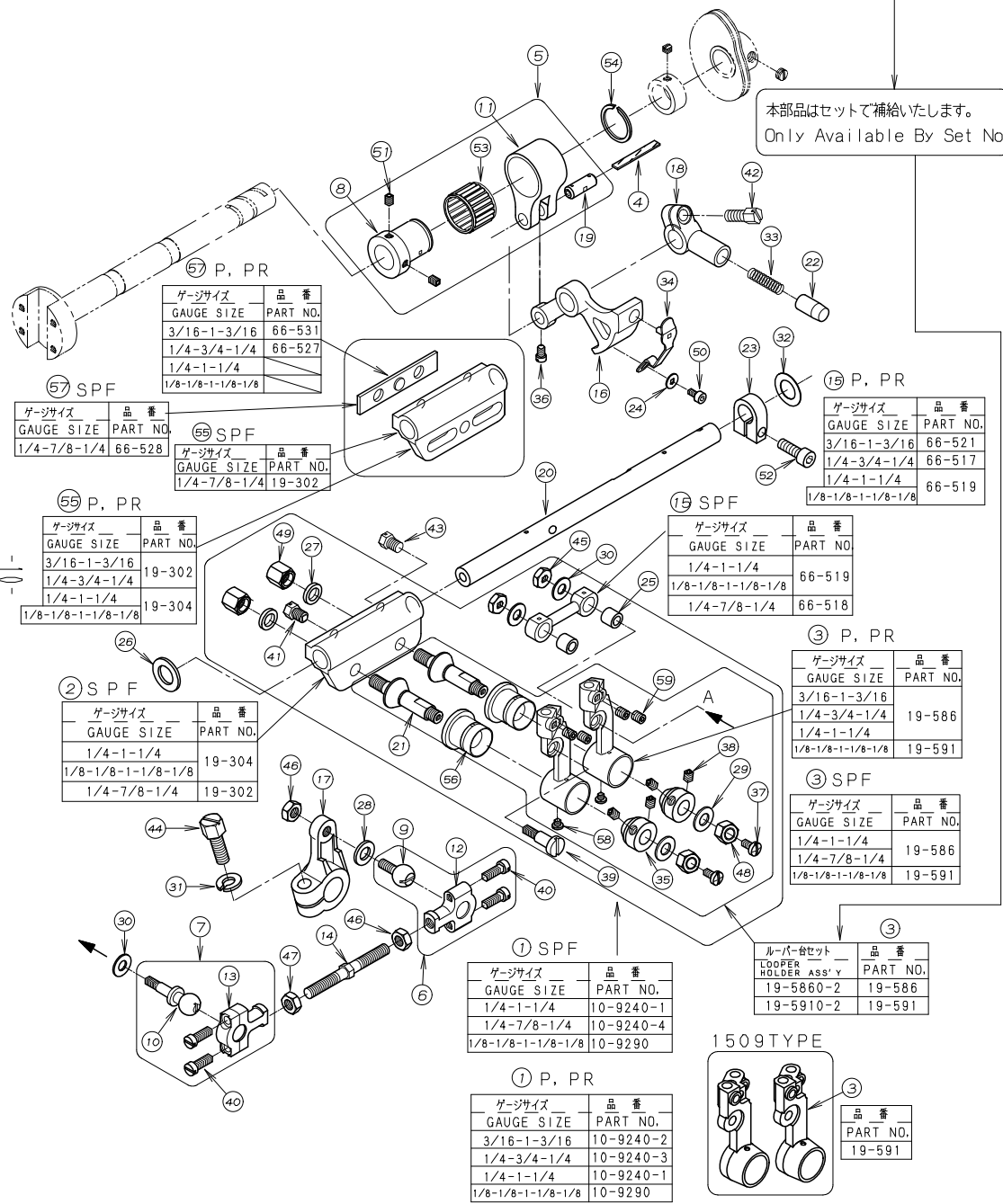
REF. NO.	PART NO.	品名	DESCRIPTION	Q'TY
08-01	23-341	フェルト	FELT	2
08-02	55-041	1枚送り元台	SINGLE FEED ROCKER ARM	1
08-03	55-051	送り歯取付台	FEED DOG HOLDER	1
08-04	55-155	送り土台	FEED BAR	1
08-05	60-0003	0.8エキセンタ*ルマセット	ECCENTRIC LINK ASS'Y	1
08-06	60-0004	0.9エキセンタ*ルマセット	ECCENTRIC LINK ASS'Y	1
08-07	61-028	針返しエキセン玉	FEED ECCENTRIC	1
08-08	61-029	針返しエキセン玉	LOOPER AVOID ECCENTRIC	1
08-09	63-232	エキセンタ*ルマ	ECCENTRIC LINK	1
08-10	63-353	送りタ*ルマ	FEED ROCKER LINK	1
08-11	63-3530-2	送りタルマセット	FEED ROCKER LINK ASS'Y	1
08-12	67-311	送り連結レハ* -A	FEED ROCKER ARM	1
08-13	71-431	ピン	PIN	1
08-14	71-432	メカ*ネヒ*ン	FEED ROCKER LINK PIN	1
08-15	71-187	後送り歯取付シャフト	SHAFT	1
08-16	71-642	送り元台シャフト	FEED ROCKER ARM SHAFT	1
08-17	75-139	カラー	COLLAR	1
08-18	75-235	送りタ*ルマローラー	ROLLER	1
08-19	75-381	ワッシャ	WASHER	1
08-20	75-675	ワッシャ	WASHER	2
08-21	84-176	調節ネジ*	SCREW	1
08-22	84-177	調節ネジ*	SCREW	1
08-23	84-366	ネジ*	SCREW	3
08-24	84-464	ネジ*	SCREW	1
08-25	84-588	ネジ*	SCREW	1
08-26	86-501	ナット	NUT	1
08-27	87-181	ネジ*	SCREW	2
08-28	87-245	六角穴付きボルト	BOLT	1
08-29	87-252	六角穴付きボルト	BOLT	1
08-30	87-254	ネジ*	SCREW	3
08-31	91-005	ハ*アリング*	BEARING	1
08-32	91-270	ニート*ルハ*アリング*	BEARING	1
08-33	93-261	Cリング	C-RING	1
08-34	93-406	ストップ*リング*	C-RING	1
08-35	55-055	送り歯取付台	FEED DOG HOLDER	1
08-36	55-160	送り土台	FEED ROCKER	1
08-37	55-176	送り土台	FEED ROCKER	1
08-38	84-593	ネジ	SCREW	1

# 9. ルーパー機構 LOOPER MECHANISM



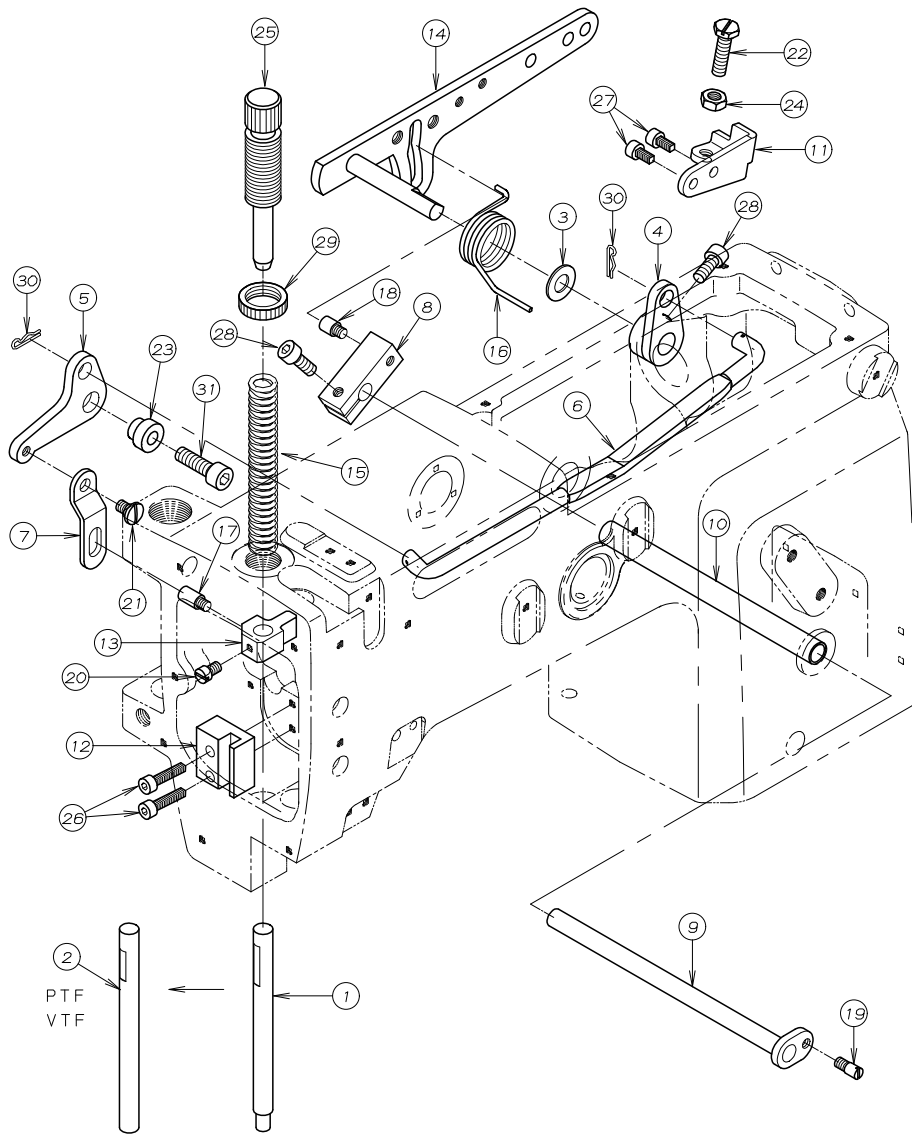
REF. NO.	PART NO.	品名	DESCRIPTION	Q'TY
09-01	19-289	ルーパー元台	LOOPER ROCKER	1
09-02	19-292	スヘースカラー	COLLAR	1
09-03	19-318	ルーパー台	LOOPER HOLDER	1
09-04	19-585	ルーパー台	LOOPER HOLDER	1
09-05	19-587	ルーパー台ブッシュ	looper holder bushing	1
09-06	19-588	ルーパー台	Looper Holder	1
09-07	23-341	フェルト	FELT	1
09-08	61-028	針返しエキセン玉	FEED ECCENTRIC	1
09-09	61-029	針返しエキセン玉	LOOPER AVOID ECCENTRIC	1
09-10	61-823	ルーパー連結ロッド玉	CONNECTING BALL	2
09-11	63-232	エキセンタルマ	ECCENTRIC LINK	2
09-12	63-812	連結ロッド左	BALL JOINT	1
09-13	63-821	ルーパー折り曲げロッド	BALL JOINT	1
09-14	65-401	連結棒(大)	CONNECTING BAR	1
09-15	65-902	ルーパー折曲げタルマ金具	CONNECTING LINK	1
09-16	67-132	針返しタルマレハ	LOOPER AVOID LEVER	1
09-17	67-222	ルーパー振元レハ	LOOPER DRIVING LEVER	1
09-18	71-201	ピン	PIN	1
09-19	71-322	折曲げタルマピン	PIN	1
09-20	71-431	ピン	PIN	2
09-21	71-561	ルーパー台シャフト	LOOPER HOLDER SHAFT	1
09-22	71-901	ルーパー台テーパピン	TAPERD PIN	1
09-23	75-139	カラー	COLLAR	1
09-24	75-401	振止めワッシャ	WASHER	1
09-25	75-452	ワッシャ	WASHER	1
09-26	75-453	ワッシャ	WASHER	1
09-27	75-534	スプリングワッシャ	SPRING WASHER	1
09-28	75-552	ワッシャ	WASHER	1
09-29	75-675	ワッシャ	WASHER	1
09-30	79-601	折曲げロッド用板ハネ	PLATE SPRING	1
09-31	81-401	ブッシュ	BUSHING	1
09-32	84-117	ネジ	SCREW	1
09-33	84-366	ネジ	SCREW	1
09-34	84-374	ネジ	SCREW	1
09-35	84-521	ネジ	SCREW	2
09-36	84-635	ネジ	SCREW	4
09-37	84-718	ネジ	SCREW	1
09-38	84-767	ネジ	SCREW	1
09-39	85-210	ボルト	BOLT	1
09-40	86-411	ナット	NUT	2
09-41	86-412	ナット	NUT	1
09-42	86-413	ナット	NUT	1
09-43	86-501	ナット	NUT	2
09-44	87-181	ネジ	SCREW	4
09-45	87-245	六角穴付きボルト	BOLT	1
09-46	87-252	六角穴付きボルト	BOLT	1
09-47	91-005	ハブリング	BEARING	2
09-48	93-201	Eリング	E-RING	2
09-49	93-406	ストップリング	C-RING	1
09-50	60-0003	0.8エキセンタルマセット	ECCENTRIC LINK ASS'Y	1
09-51	60-0004	0.9エキセンタルマセット	ECCENTRIC LINK ASS'Y	1
09-52	60-3720	ルーパー連結ロッドセット(左)	CONNECTING ROD ASS'Y (LEFT)	1
09-53	60-3730	ルーパー折り曲げ連結ロッドセット	LOOPER CONNECTING LINK ROD ASS'Y	1
09-54	84-541	ネジ	SCREW	2

10. ルーパー機構 (1508, 1509) LOOPER MECHANISM (1508, 1509)



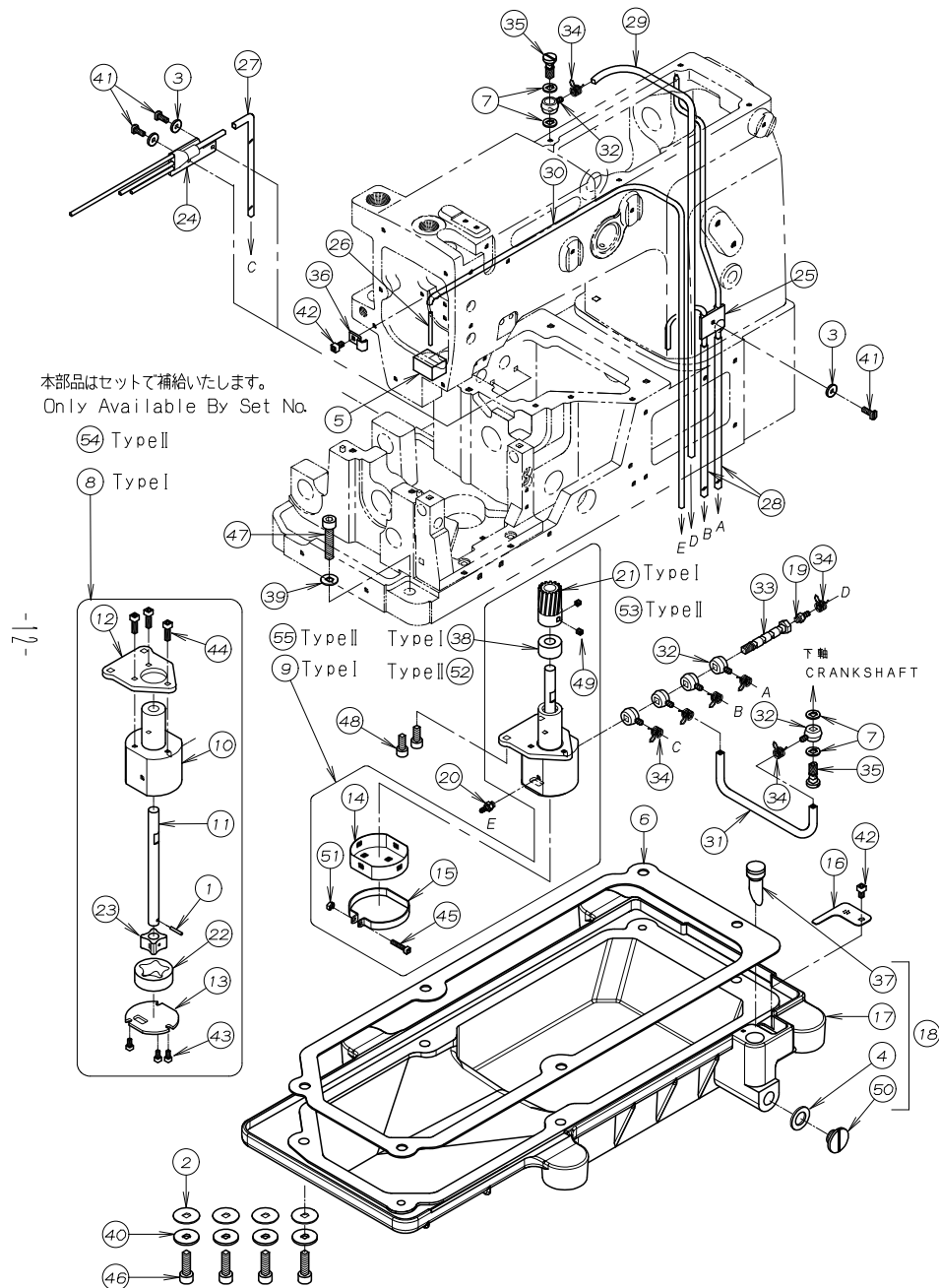
REF. NO.	PART NO.	品名	DESCRIPTION	Q'TY
10-01	*	ルーパー台セット	LOOPER HOLDER ASS'Y	1
10-02	*	ルーパー元台	LOOPER ROCKER	1
10-03	*	ルーパー台	LOOPER HOLDER	2
10-04	23-341	フェルト	FELT	1
10-05	60-0003	0.8エキセンダルマセット	ECCENTRIC LINK ASS'Y	1
10-06	60-3710	ルーパー連結ロッドセット (右)	CONNECTING ROD ASS'Y (RIGHT)	1
10-07	60-3880	ルーパー連結ロッドセット (左)	CONNECTING ROD ASS'Y (LEFT)	1
10-08	61-029	針返しエキセン玉	LOOPER AVOID ECCENTRIC	1
10-09	61-823	ルーパー-連結ロッド玉	CONNECTING BALL	1
10-10	61-824	ルーパー-連結ロッド玉	BALL JOINT	1
10-11	63-232	エキセンダルマ	ECCENTRIC LINK	1
10-12	63-811	連結ロッド右	BALL JOINT	1
10-13	63-812	連結ロッド左	BALL JOINT	1
10-14	65-433	ルーパー連結棒	CONNECTING BAR	1
10-15	*	ルーパー連結メガネ	LINK	1
10-16	67-133	針返しレバー	LEVER	1
10-17	67-223	ルーパー-振元レバー	LOOPER DRIVING LEVER	1
10-18	67-501	ストップレバー	BRACKET	1
10-19	71-431	ピン	PIN	1
10-20	71-561	ルーパー-台シャフト	LOOPER HOLDER SHAFT	1
10-21	71-901	ルーパー-台テーパードン	TAPERED PIN	2
10-22	71-951	ストップピン	PIN	1
10-23	75-139	カラー	COLLAR	1
10-24	75-224	ワッシャ	WASHER	1
10-25	75-247	連結メカネローラー	ROLLER	2
10-26	75-372	ワッシャ	WASHER	1
10-27	75-381	ワッシャ	WASHER	2
10-28	75-401	振止めワッシャ	WASHER	1
10-29	75-452	ワッシャ	WASHER	2
10-30	75-453	ワッシャ	WASHER	3
10-31	75-534	スプリングワッシャ	SPRING WASHER	1
10-32	75-675	ワッシャ	WASHER	1
10-33	79-457	ストップバネ	SPRING	1
10-34	79-508	押しボタン板バネ	SPRING	1
10-35	81-401	ブッシュ	BUSHING	2
10-36	84-366	ネジ	SCREW	1
10-37	84-374	ネジ	SCREW	2
10-38	84-521	ネジ	SCREW	4
10-39	84-583	ネジ	SCREW	1
10-40	84-635	ネジ	SCREW	4
10-41	84-767	ネジ	SCREW	1
10-42	84-814	ネジ	SCREW	1
10-43	84-816	ネジ	SCREW	1
10-44	85-210	ボルト	BOLT	1
10-45	86-312	ナット	NUT	2
10-46	86-411	ナット	NUT	2
10-47	86-412	ナット	NUT	1
10-48	86-501	ナット	NUT	2
10-49	86-502	ナット	NUT	2
10-50	87-123	六角穴付きボルト	BOLT	1
10-51	87-181	ネジ	SCREW	2
10-52	87-245	六角穴付きボルト	BOLT	1
10-53	91-005	ベアリング	BEARING	1
10-54	93-406	ストップリング	C-RING	1
10-55	*	ルーパー元台	LOOPER ROCKER	1
10-56	19-587	ルーパー台ブッシュ	LOOPER HOLDER BUSHING	2
10-57	*	ルーパー連結補助板	CONNECTING PLATE	1
10-58	84-117	ネジ	SCREW	2
10-59	84-541	ネジ	SCREW	4

# 11. 押え上げ機構 PRESSER FOOT MECHANISM



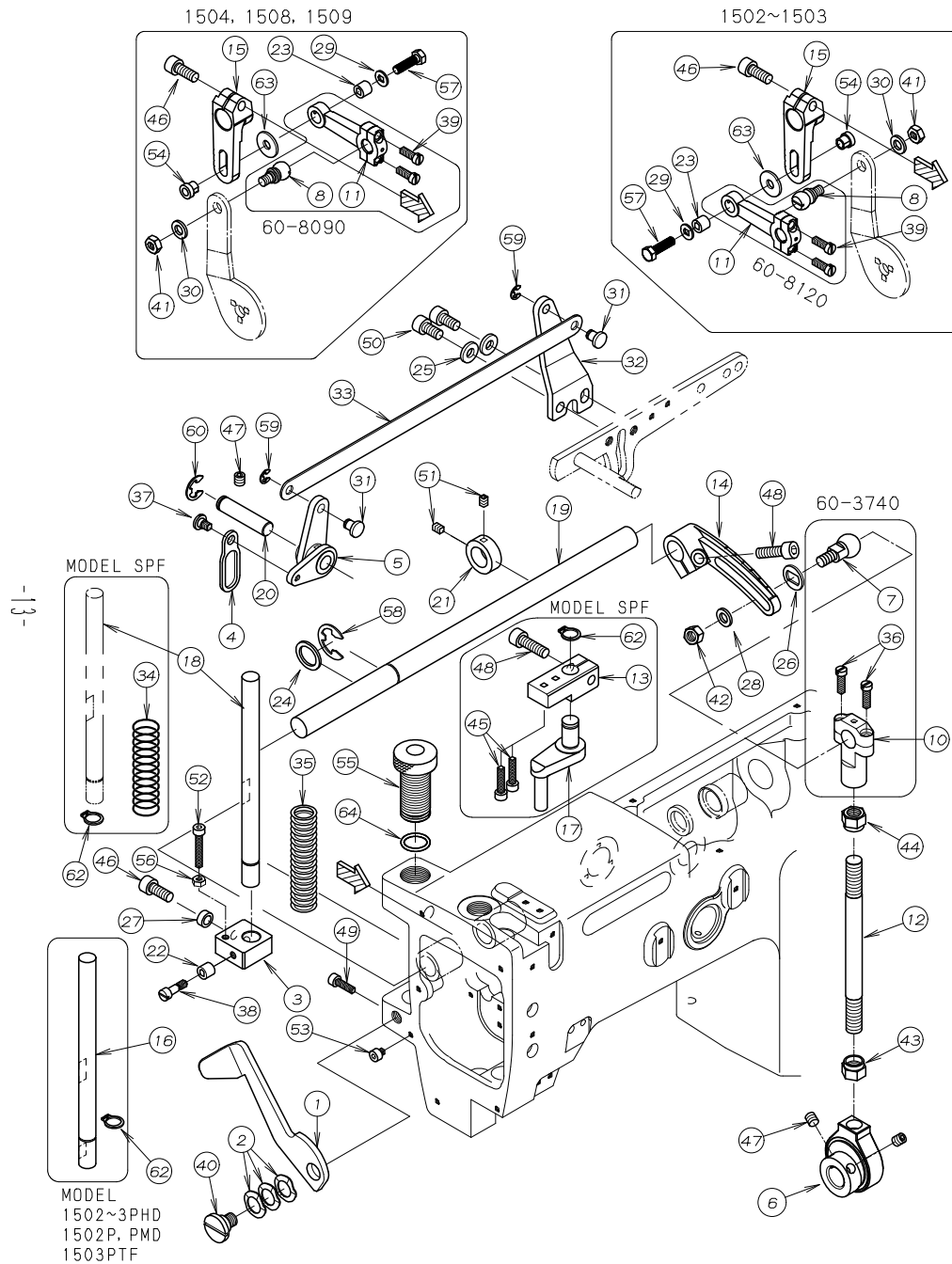
REF. NO.	PART NO.	品名	DESCRIPTION	Q'TY
11-01	71-542	押え棒 (小)	PRESSER BAR (SMALL)	1
11-02	71-544	押棒	PRESSER BAR	1
11-03	75-180	ワッシャ	WASHER	1
11-04	77-107	ハ°アリンク°用押え揚げ連結板A	CONNECTING PLATE	1
11-05	77-109	巻ハ°ネ止め板	LIFTER LEVER SPRING SUPPORTER	1
11-06	77-116	押え揚げ連結竿	LIFTER LEVER CONNECTING BAR	1
11-07	77-131	押え揚げ土台芯棒	LIFT LEVER LINK	1
11-08	77-163	調子心棒止め具	BRACKET	1
11-09	77-164	押え揚げクランクシャフト	SHAFT	1
11-10	77-165	ハ°イフ°	PIPE	1
11-11	77-509	ブラケット	BRACKET	1
11-12	77-516	押え棒ガイド	GUIDE	1
11-13	77-517	押え棒抱き	PRESSER BAR GUIDE	1
11-14	77-818	押え揚げコントロールレハ°	PRESSER FOOT LIFTER LEVER	1
11-15	79-121	押え調節ハ°ネ	PRESSER BAR SPRING	1
11-16	79-550	巻ハ°ネ	SPRING	1
11-17	84-551	ネジ°	SCREW	1
11-18	84-561	ネジ°	SCREW	1
11-19	84-562	段ネジ°	SCREW	1
11-20	84-563	ネジ°	SCREW	1
11-21	84-581	段ネジ°	SCREW	1
11-22	84-813	ネジ°	SCREW	1
11-23	77-147	段付カラー	COLLAR	1
11-24	86-411	ナット	NUT	1
11-25	87-004	押え棒筒ネジ°	SCREW	1
11-26	87-112	六角穴付きボルト	BOLT	2
11-27	87-177	六角穴付きボルト	BOLT	2
11-28	87-252	六角穴付きボルト	BOLT	2
11-29	88-003	筒ネジ°ナット	NUT	1
11-30	93-611	スナッフ°ヒ°ン	PIN	2
11-31	87-173	六角穴付きボルト	BOLT	1

# 12. 給油機構 LUBRICATION MECHANISM



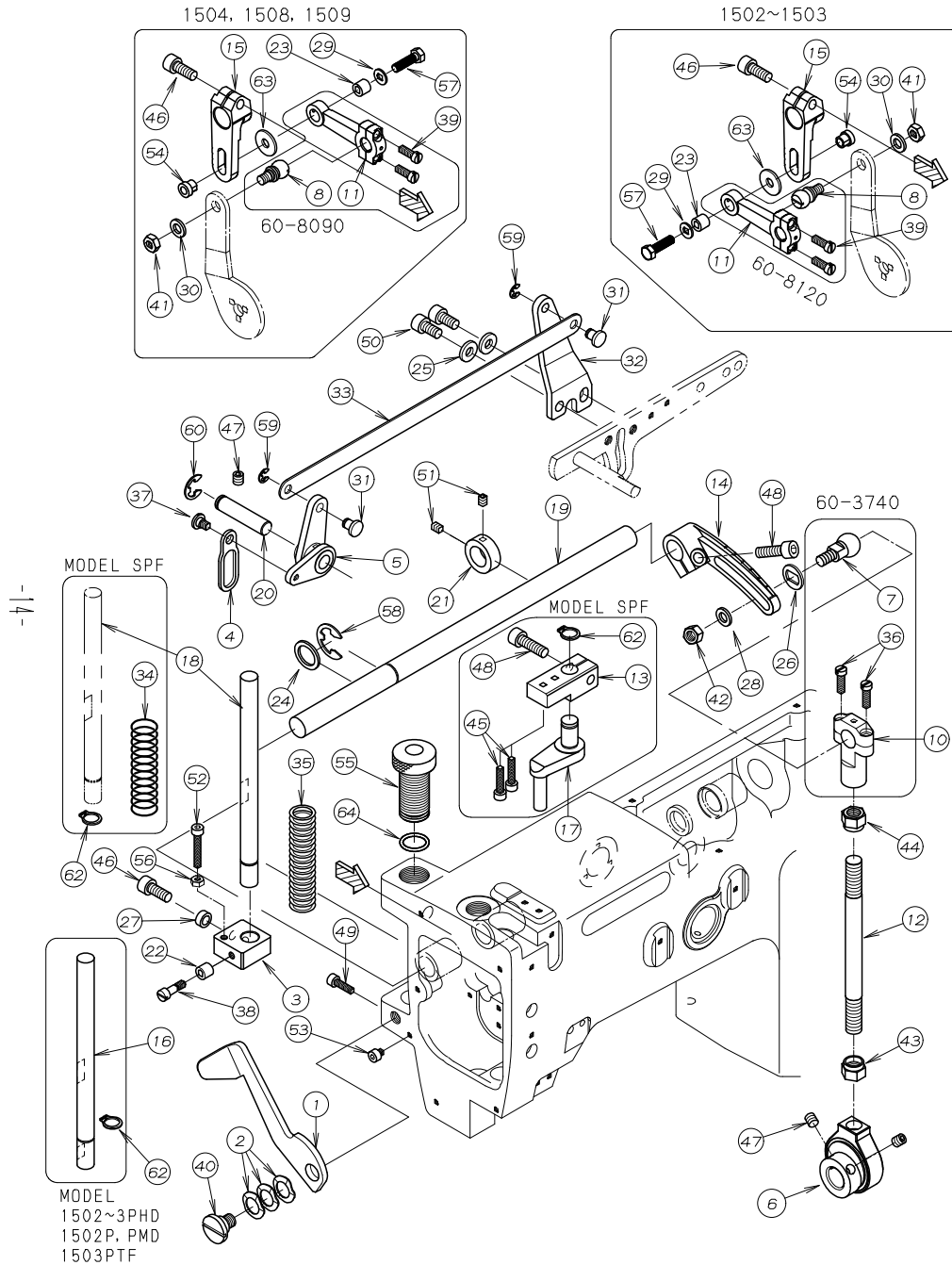
REF. NO.	PART NO.	品名	DESCRIPTION	Q'TY
12-01	17-8010-G	ピン	PIN	1
12-02	23-120	オイルタンクハッキン	GASKET	4
12-03	23-160	配管油止メシール	SEAL WASHER	3
12-04	23-304	シール	SEAL	1
12-05	23-363	フェルト	FELT	1
12-06	23-451	ハッキン	GASKET	1
12-07	23-514	シヨイントシール	JOINT SEAL	4
12-08	30-0120	ポンプセット	PUMP ASS'Y	1
12-09	30-0121	ポンプセット	PUMP ASS'Y	1
12-10	31-151	トロコイドポンプハウジング	PUMP HOUSING	1
12-11	31-152	ポンプ軸	PUMP SHAFT	1
12-12	31-153	ポンプ取付板	PLATE	1
12-13	31-154	ポンプ裏板	PUMP REAR PLATE	1
12-14	31-156	ポンプメッシュ	PUMP MESH	1
12-15	31-157	ポンプメッシュ止メ金具	CLAMP	1
12-16	31-271	濾過網	OIL FILTER SCREEN	1
12-17	31-272	オイルタンク	OIL TANK	1
12-18	31-2720-2	オイルタンクセット	OIL TANK ASS'Y	1
12-19	31-314	継手	JOINT	1
12-20	31-364	ハーフ継手	JOINT	1
12-21	31-702	ポンプキア	PUMP GEAR	1
12-22	31-705	アウターローター	OUTER ROTER	1
12-23	31-707	インナーローター	INNER ROTER	1
12-24	35-122	セハレート配管	PIPE	1
12-25	35-246	立ロット用配管	PIPING	1
12-26	35-257	ハーフ A	PIPE A	1
12-27	35-315	ビニールチューブ	TUBE	1
12-28	35-317	ビニールチューブ	TUBE	2
12-29	35-318	ビニールチューブ	TUBE	1
12-30	35-322	ビニールチューブ (φ4Xφ2, 600L)	TUBE	1
12-31	35-343	ビニールチューブ	TUBE	1
12-32	35-361	片口管継手 (小)	JOINT	6
12-33	35-362	管継手ホルト	JOINT SCREW	1
12-34	35-413	止め金具	CLAMP	7
12-35	35-528	管継手ホルト	JOINT SCREW	2
12-36	39-133	ハーフサポート C	PIPE SUPPORT C	1
12-37	39-218	オイルゲージ	OIL GAUGE	1
12-38	75-185	ポンプスハースカラ	COLLAR	1
12-39	75-452	ワッシャ	WASHER	2
12-40	75-536	ワッシャ	WASHER	4
12-41	84-363	ネジ	SCREW	3
12-42	87-092	六角穴付きボルト	BOLT	2
12-43	87-123	六角穴付きボルト	BOLT	3
12-44	87-129	六角穴付きボルト	BOLT	3
12-45	87-140	六角穴付きボルト	BOLT	1
12-46	87-173	六角穴付きボルト	BOLT	4
12-47	87-183	六角穴付きボルト	BOLT	2
12-48	87-252	六角穴付きボルト	BOLT	2
12-49	87-286	ネジ	SCREW	2
12-50	87-311	フタネジ	SCREW	1
12-51	88-137	ナット	NUT	1
12-52	75-185T	ポンプスハースカラ	COLLAR	1
12-53	31-702T	ポンプキア	PUMP GEAR	1
12-54	30-0120-T	ポンプセット (軸径φ7)	PUMP ASS'Y	1
12-55	30-0121-T	ポンプセット組 (軸径φ7)	PUMP ASS'Y	1

# 13-1. 後プーラー機構 REAR PULLER MECHANISM



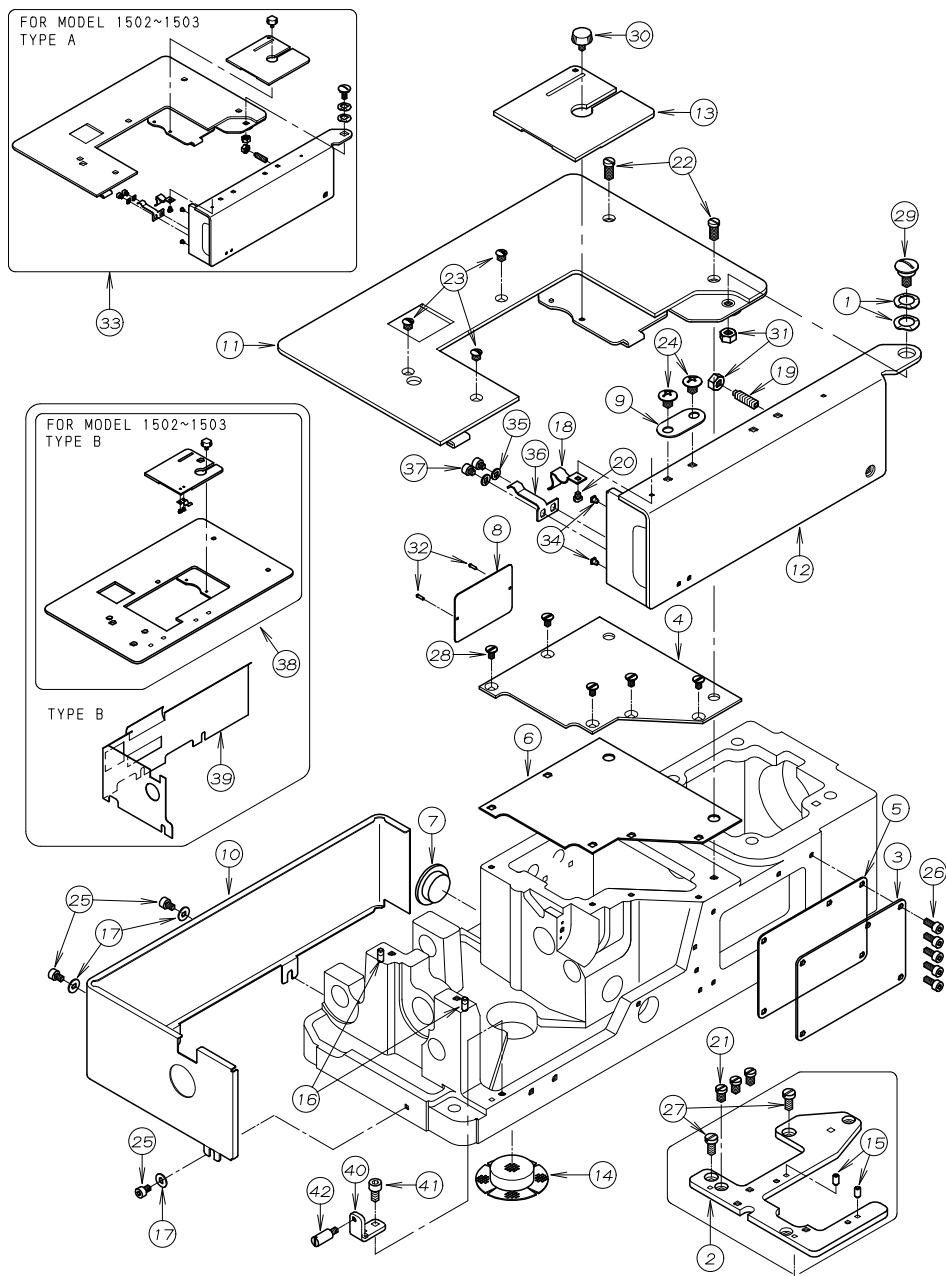
REF. NO.	PART NO.	品名	DESCRIPTION	Q'TY
13-01	02-029	手揚げ用金具	LEVER	1
13-02	02-030	波ワッシャ	WASHER	3
13-03	02-224	後プーラー立シャフト抱き	BRACKET	1
13-04	02-205	連結プレート	PLATE	1
13-05	02-219	後プーラー揚げレバ	LEVER	1
13-06	61-210	上シャフト連結エキセンハ アリソク	PULLER DRIVING ECCENTRIC	1
13-07	61-714	上シャフト連結ロッド玉	CONNECTING ROD BALL	1
13-08	61-810	プーラー連結ロッド玉	CONNECTING ROD BALL	1
13-09				
13-10	63-711	立ロッド (小)	BALL JOINT	1
13-11	63-809	プーラー連結ロッド	BALL JOINT	1
13-12	65-310	上シャフト連結棒	CONNECTING BAR	1
13-13	67-161	ブラケット	BRACKET	1
13-14	67-172	上シャフト連結レバ 後	PULLER DRIVING LEVER (REAR)	1
13-15	67-173	上シャフト連結レバ 前	PULLER DRIVING LEVER (FRONT)	1
13-16	71-450	後プーラー立シャフト	SHAFT	1
13-17	71-169	傾斜用調節軸	SHAFT	1
13-18	71-462	後プーラー立シャフト	SHAFT	1
13-19	71-691	プーラー上シャフト	PULLER DRIVING SHAFT	1
13-20	71-726	シャフト	SHAFT	1
13-21	75-112	カラー	COLLAR	1
13-22	75-211	カラー	COLLAR	1
13-23	75-247	連結メカ ネローラー	ROLLER	1
13-24	75-332	ワッシャ	WASHER	1
13-25	75-458	ワッシャ	WASHER	2
13-26	75-491	ワッシャ	WASHER	1
13-27	75-493	カラー	COLLAR	1
13-28	75-552	ワッシャ	WASHER	1
13-29	75-520	ワッシャ	WASHER	1
13-30	75-552	ワッシャ	WASHER	1
13-31	77-419	押え揚げ連結ピン	PIN	2
13-32	77-420	押え揚げ連結板	PLATE	1
13-33	77-425	押え揚げ連結板	PLATE	1
13-34	79-126	プーラー巻ハネ	PULLER SPRING	1
13-35	79-425	プーラー圧縮バネ	SPRING	1
13-36	84-567	ネジ	SCREW	2
13-37	84-581	段ネジ	SCREW	1
13-38	84-582	段ネジ	SCREW	1
13-39	84-635	ネジ	SCREW	2
13-40	85-002	段ネジ	SCREW	1
13-41	86-411	ナット	NUT	1
13-42	86-501	ナット	NUT	1
13-43	86-741	ナット	NUT	1
13-44	86-742	ナット	NUT	1
13-45	87-112	六角穴付きボルト	BOLT	2
13-46	87-171	六角穴付きボルト	BOLT	2
13-47	87-172	ネジ	SCREW	3
13-48	87-173	六角穴付きボルト	BOLT	2
13-49	87-214	六角穴付きボルト	BOLT	1
13-50	87-225	六角穴付きボルト	BOLT	2
13-51	87-254	ネジ	SCREW	2
13-52	87-285	六角穴付きボルト	BOLT	1
13-53	87-287	六角穴付きボルト	BOLT	1
13-54	88-013	前プーラーナット	NUT	1
13-55	87-759	プーラー筒ネジ	SCREW	1
13-56	88-146	ナット	NUT	1

# 13-2. 後プーラー機構 REAR PULLER MECHANISM



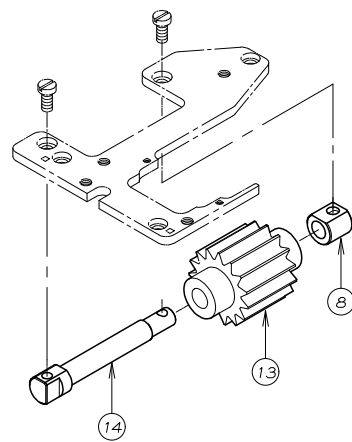
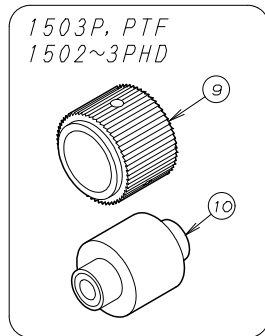
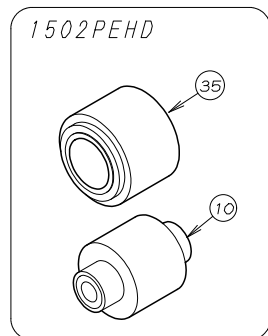
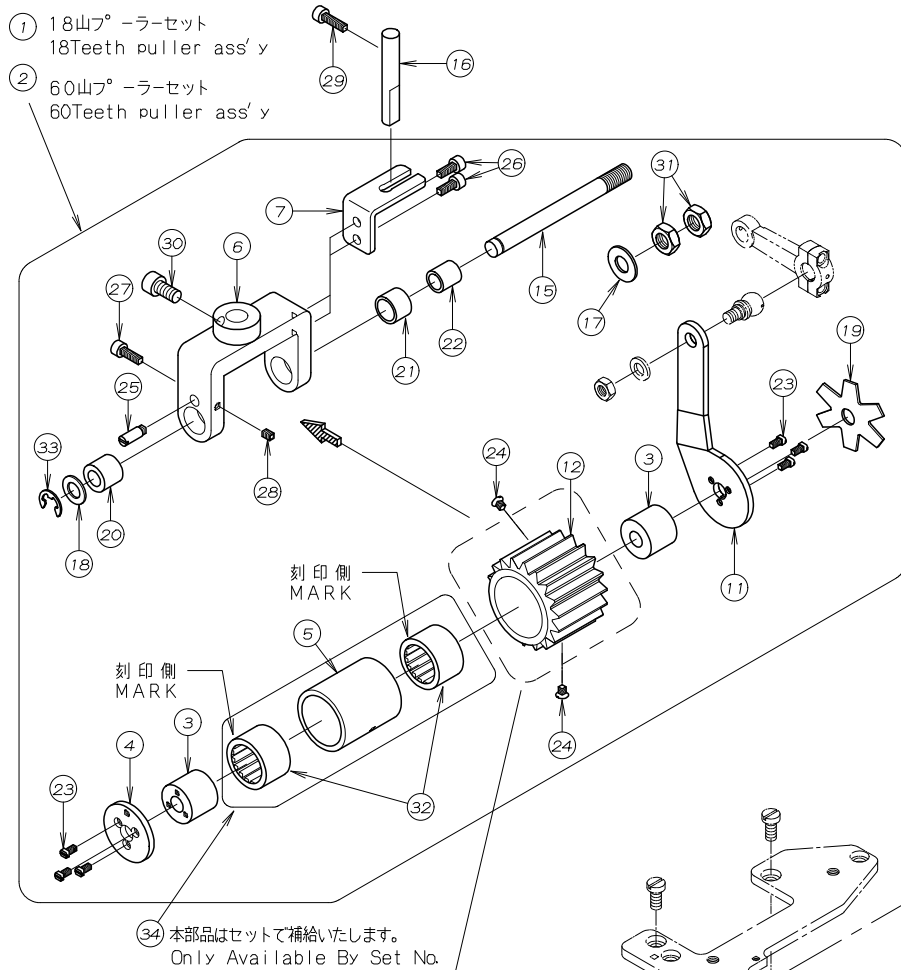
REF. NO.	PART NO.	品名	DESCRIPTION	Q'TY
13-57	87-015	六角ボルト	BOLT	1
13-58	93-203	E型止め輪	E-RING	1
13-59	93-205	E-リング*	E-RING	2
13-60	93-222	Eリング	E-RING	1
13-61				
13-62	93-261	Cリング	C-RING	2
13-63	75-407	ワッシャー	WASHER	1
13-64	23-289	Oリング*	O-RING	1

14. 1502P~1503P専用部品 (1) MODEL 1502P~1503P EXCLUSIVE PARTS (1)



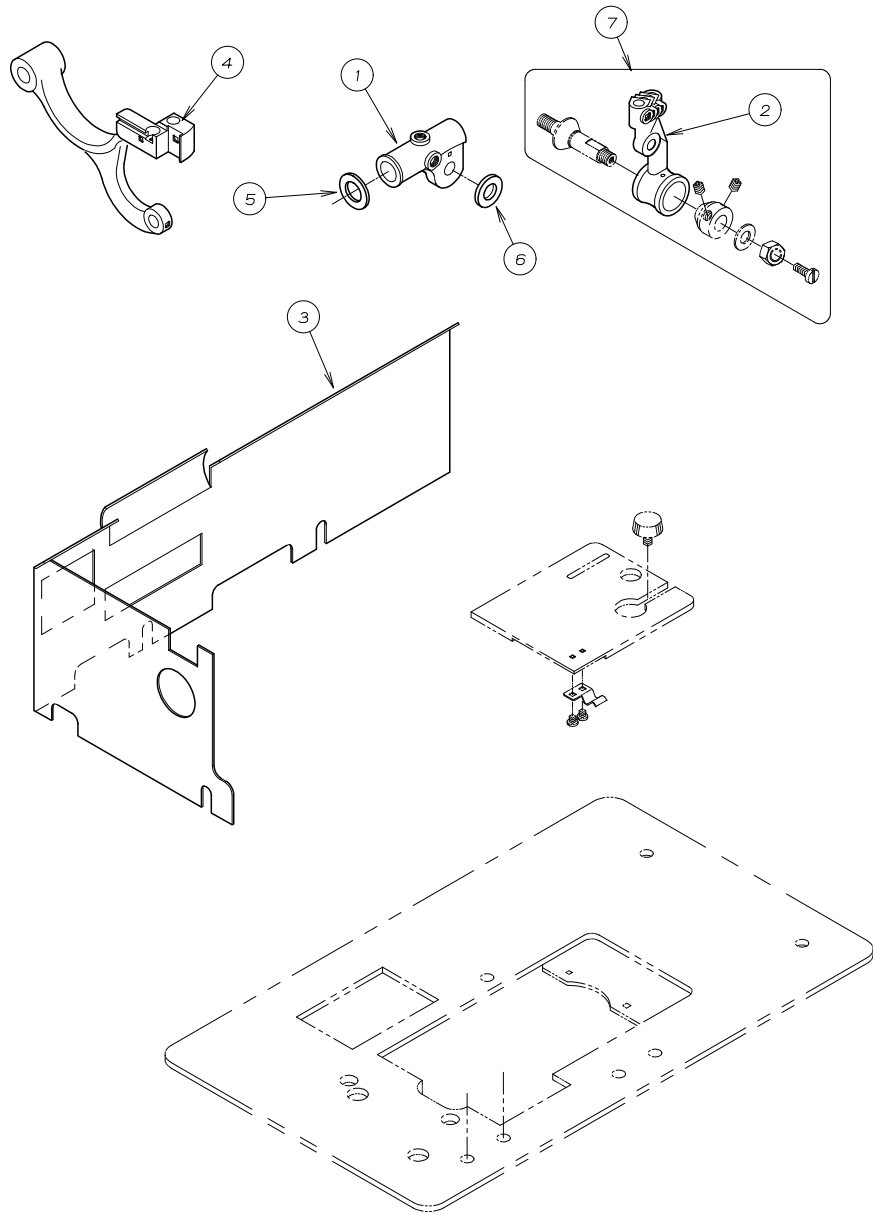
REF. NO.	PART NO.	品名	DESCRIPTION	Q'TY
14-01	02-112	波ワッシャー	WASHER	2
14-02	14-159	針板土台	NEEDLE SUPPORT BRACKET	1
14-03	21-137	前油カハ	FRONT COVER	1
14-04	21-897	上油カハ	COVER	1
14-05	23-137	ハッキン	GASKET	1
14-06	23-229	上油カハ - ハッキン	GASKET	1
14-07	23-296	コム栓	PLUG	1
14-08	24-053	モデルステッカー	TYPE PLATE	1
14-09	26-712	取付金具	WASHER	1
14-10	27-044	横板カハ	SIDE COVER	1
14-11	27-048	上ヘースカハ	COVER	1
14-12	27-049	前ヘースカハ	FRONT COVER	1
14-13	27-050	差板	SLIDE COVER	1
14-14	31-438	ヘッドフィルター	FILTER	1
14-15	71-257	ロックピン	PIN	2
14-16	71-255	ロックピン	PIN	2
14-17	75-455	ワッシャー	WASHER	3
14-18	79-521	板ハネ (A)	PLATE SPRING (A)	1
14-19	87-318	ネジ	SCREW	1
14-20	84-364	ネジ	SCREW	1
14-21	84-761	ネジ	SCREW	3
14-22	84-763	ネジ	SCREW	2
14-23	84-862	ネジ	SCREW	3
14-24	85-181	ネジ	SCREW	2
14-25	87-092	六角穴付きボルト	BOLT	3
14-26	87-113	六角穴付きボルト	BOLT	5
14-27	87-278	ネジ	SCREW	2
14-28	05-061	ネジ	SCREW	5
14-29	87-280	ネジ	SCREW	1
14-30	87-292	調節ネジ	SCREW	1
14-31	88-166	ナット	NUT	2
14-32	93-701	ピン	PIN	2
14-33	20-0480	上ヘースカハ - セット	UPPER COVER ASS'Y	1
14-34	23-512	クッションゴム	CUSHION RUBBER	2
14-35	75-468	ワッシャー	WASHER	2
14-36	79-552	前カハ - 止めハネ	SPRING	1
14-37	87-287	六角穴付きボルト	BOLT	2
14-38	20-2330	上ヘースカハ - セット	UPPER COVER ASS'Y	1
14-39	21-366	横板カハ - B	COVER B	1
14-40	25-173	前カハ - 固定金具	BRACKET	1
14-41	87-213	六角穴付きボルト	BOLT	1
14-42	87-310	カハ - ストップネジ	SCREW	1

15. 1502P~1503P専用部品 (2) MODEL 1502P~1503P EXCLUSIVE PARTS (2)



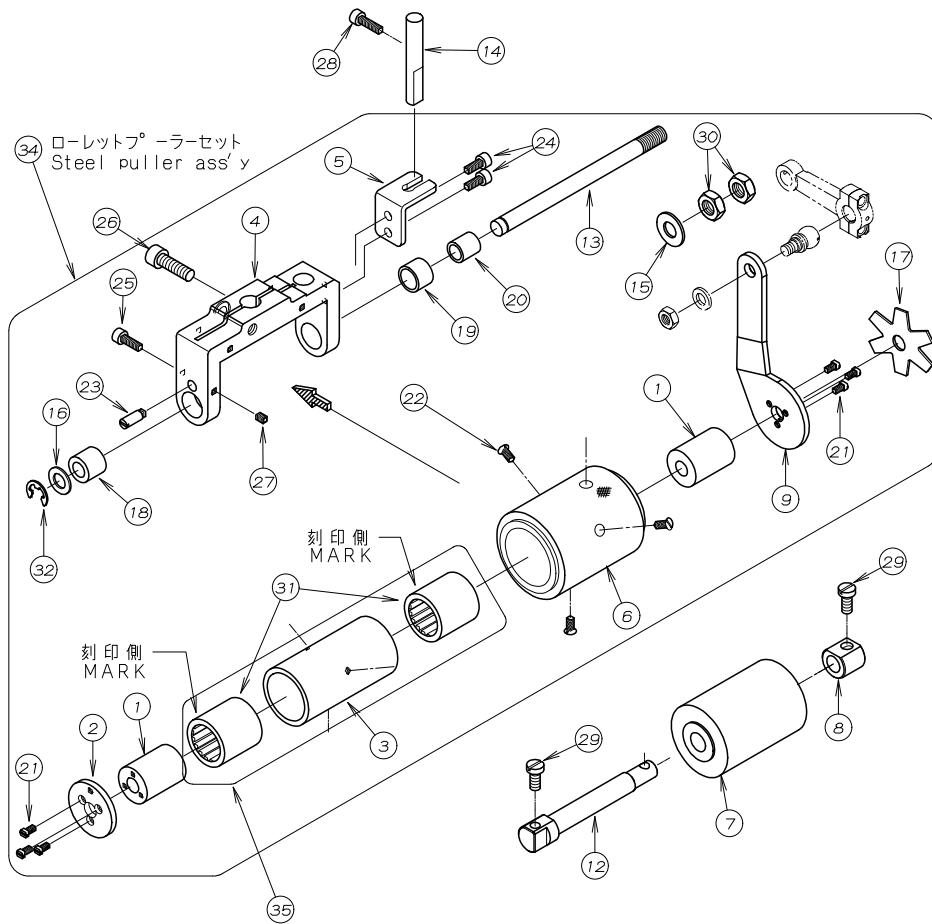
REF. NO.	PART NO.	品名	DESCRIPTION	Q'TY
15-01	00-0182	18山プーラーセット	18TEETH PULLER ASS'Y	1
15-02	00-0602	60山プーラーセット	60TEETH PULLER ASS'Y	1
15-03	01-103	スリーブ	SLEEVE	2
15-04	02-117	後プーラーハーフフタ	PLATE	1
15-05	02-122	ワンウェイクラッチ用ハウジング (小)	HOUSING	1
15-06	02-251	後プーラー台小	REAR PULLER BRACKET	1
15-07	02-266	後プーラー台回り止め	PLATE	1
15-08	02-278	カラーB	COLLAR	1
15-09	02-281	後プーラー上 (60山)	REAR PULLER	1
15-10	02-301	後プーラー下ゴム	REAR PULLER	1
15-11	02-470	連結板	CONNECTING PLATE	1
15-12	02-490	後プーラー上キヤ (18山)	REAR PULLER	1
15-13	02-491	後プーラー下キヤ (15山)	REAR PULLER	1
15-14	71-439	後プーラー下シャフト (短)	REAR PULLER SHAFT (S)	1
15-15	71-443	後プーラー台シャフト (小)	SHAFT	1
15-16	71-921	プーラー回り止め棒	PULLER GUIDE PIN	1
15-17	75-451	ワッシャ	WASHER	1
15-18	75-519	ワッシャ	WASHER	1
15-19	79-551	プーラー板ハネ	PULLER PLATE SPRING	1
15-20	81-321	ブッシュ	BUSHING	1
15-21	81-322	ブッシュ	BUSHING	1
15-22	81-323	ブッシュ	BUSHING	1
15-23	84-162	ネジ	SCREW	6
15-24	84-465	ネジ	SCREW	2
15-25	84-573	段ネジ	SCREW	1
15-26	87-113	六角穴付きボルト	BOLT	2
15-27	87-129	六角穴付きボルト	BOLT	1
15-28	87-181	ネジ	SCREW	1
15-29	87-214	六角穴付きボルト	BOLT	1
15-30	87-225	六角穴付きボルト	BOLT	1
15-31	88-179	ナット	NUT	2
15-32	91-405	ワンウェイクラッチ	BEARING	2
15-33	93-221	ストップリンク	E-RING	1
15-34	02-1220-2	ハウジング (小) ベアリングセット	CLUTCH HOUSING BEARING ASS'Y	1
15-35	02-189	後プーラー上 (コ) Δ	REAR PULLER (SMOOTH)	1

16. 1504P-NG専用部品 (1) MODEL 1504P-NG EXCLUSIVE PARTS (1)



REF. NO.	PART NO.	品名	DESCRIPTION	Q'TY
16-01	19-305	ルーパ-元台	LOOPER ROCKER	1
16-02	19-312	ルーパ-台	LOOPER HOLDER	1
16-03	21-366	横板カバー - B	COVER B	1
16-04	55-154	送り土台	FEED BAR	1
16-05	75-372	ワッシャ	WASHER	1
16-06	75-404	ワッシャ	WASHER	1
16-07	10-9120	1504ルーパ-台セット	LOOPER HOLDER ASS'Y	1

17. 1504P-NG専用部品(2) MODEL 1504P-NG EXCLUSIVE PARTS (2)

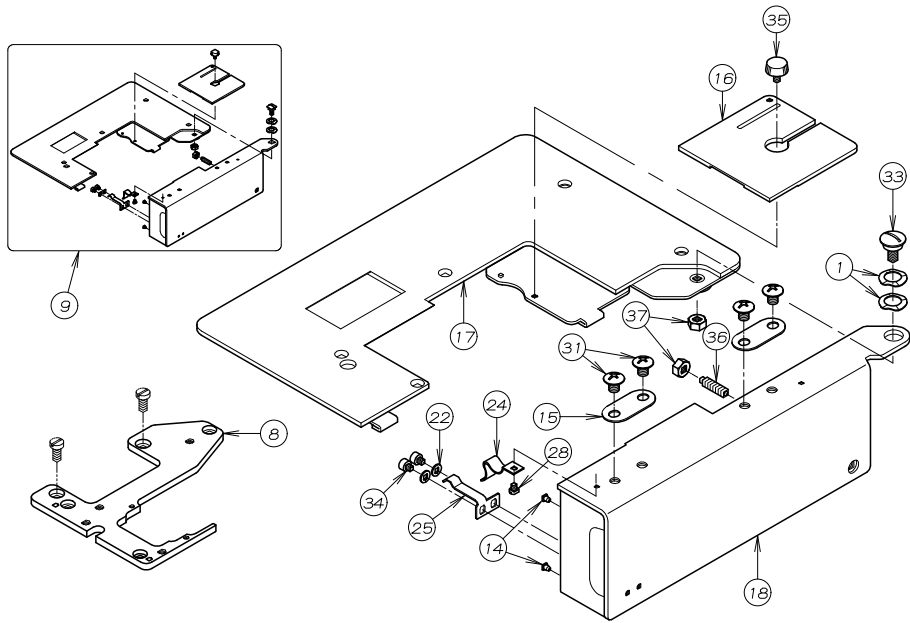


本部品はセットで補給いたします。  
Only Available By Set No.

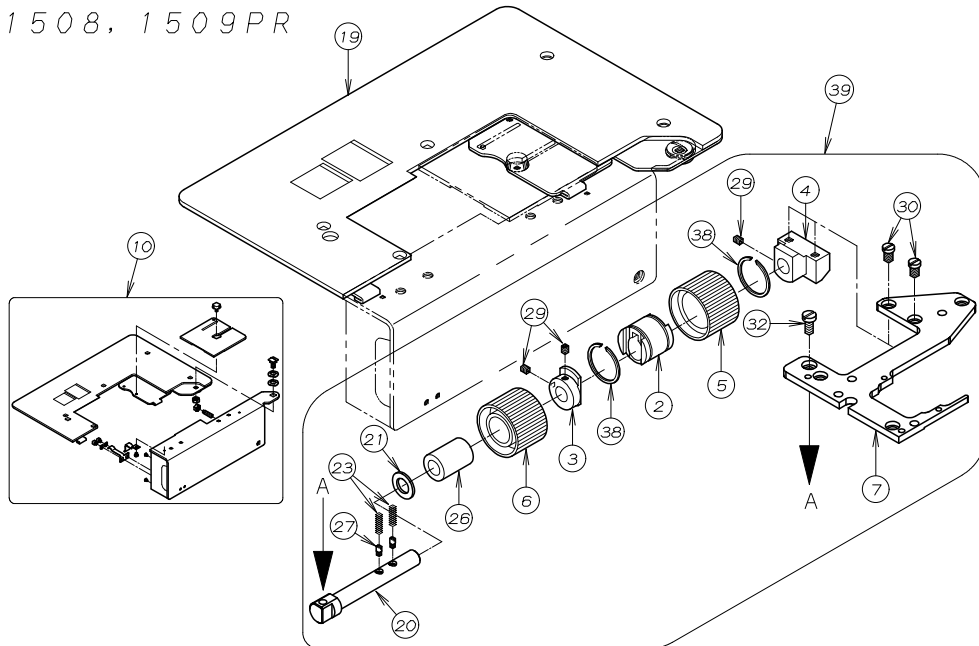
REF. NO.	PART NO.	品名	DESCRIPTION	Q'TY
17-01	01-115	スリーブ	SLEEVE	2
17-02	02-117	後フ°-ラーハ°イフ°フタ	PLATE	1
17-03	02-123	ワンウェイクラッチ用ハウジング°(中)	CLUTCH HOUSING	1
17-04	02-158	上プ°ラー土台	REAR PULLER HOLDER	1
17-05	02-166	回り止め	GUIDE BRACKET	1
17-06	02-184	後フ°-ラー上ローレット	REAR PULLER (KNURLING)	1
17-07	02-197	後フ°-ラー下スムーズ	LOWER REAR PULLER (SMOOTH)	1
17-08	02-278	カラB	COLLAR	1
17-09	02-470	連結板	CONNECTING PLATE	1
17-10				1
17-11				1
17-12	71-439	後フ°-ラー下シャフト(短)	REAR PULLER SHAFT (S)	1
17-13	71-444	後フ°-ラー台シャフト(中)	SHAFT	1
17-14	71-921	フ°-ラー回り止め棒	PULLER GUIDE PIN	1
17-15	75-451	ワッシャ	WASHER	1
17-16	75-519	ワッシャ	WASHER	1
17-17	79-551	フ°-ラー板ハ°ネ	PULLER PLATE SPRING	1
17-18	81-321	ブッシュ	BUSHING	1
17-19	81-322	ブッシュ	BUSHING	1
17-20	81-323	ブッシュ	BUSHING	1
17-21	84-162	ネジ°	SCREW	6
17-22	84-462	ネジ°	SCREW	3
17-23	84-573	段ネジ°	SCREW	1
17-24	87-113	六角穴付きボルト	BOLT	2
17-25	87-129	六角穴付きボルト	BOLT	1
17-26	87-173	六角穴付きボルト	BOLT	1
17-27	87-181	ネジ°	SCREW	1
17-28	87-214	六角穴付きボルト	BOLT	1
17-29	87-278	ネジ°	SCREW	2
17-30	88-179	ナット	NUT	2
17-31	91-407	ワンウェイクラッチ	BEARING	2
17-32	93-221	ストップ°リンク°	E-RING	1
17-33				1
17-34	00-2016	ローレットフ°-ラーセット	STEEL PULLER ASS'Y	1
17-35	02-1230-2	ハウジング°(中)ベアリングセット	CLUTCH HOUSING BEARING ASS'Y	1

18. 1508, 1509P, PR専用部品 (1) MODEL1508, 1509P, PR EXCLUSIVE PARTS (1)

1508, 1509P



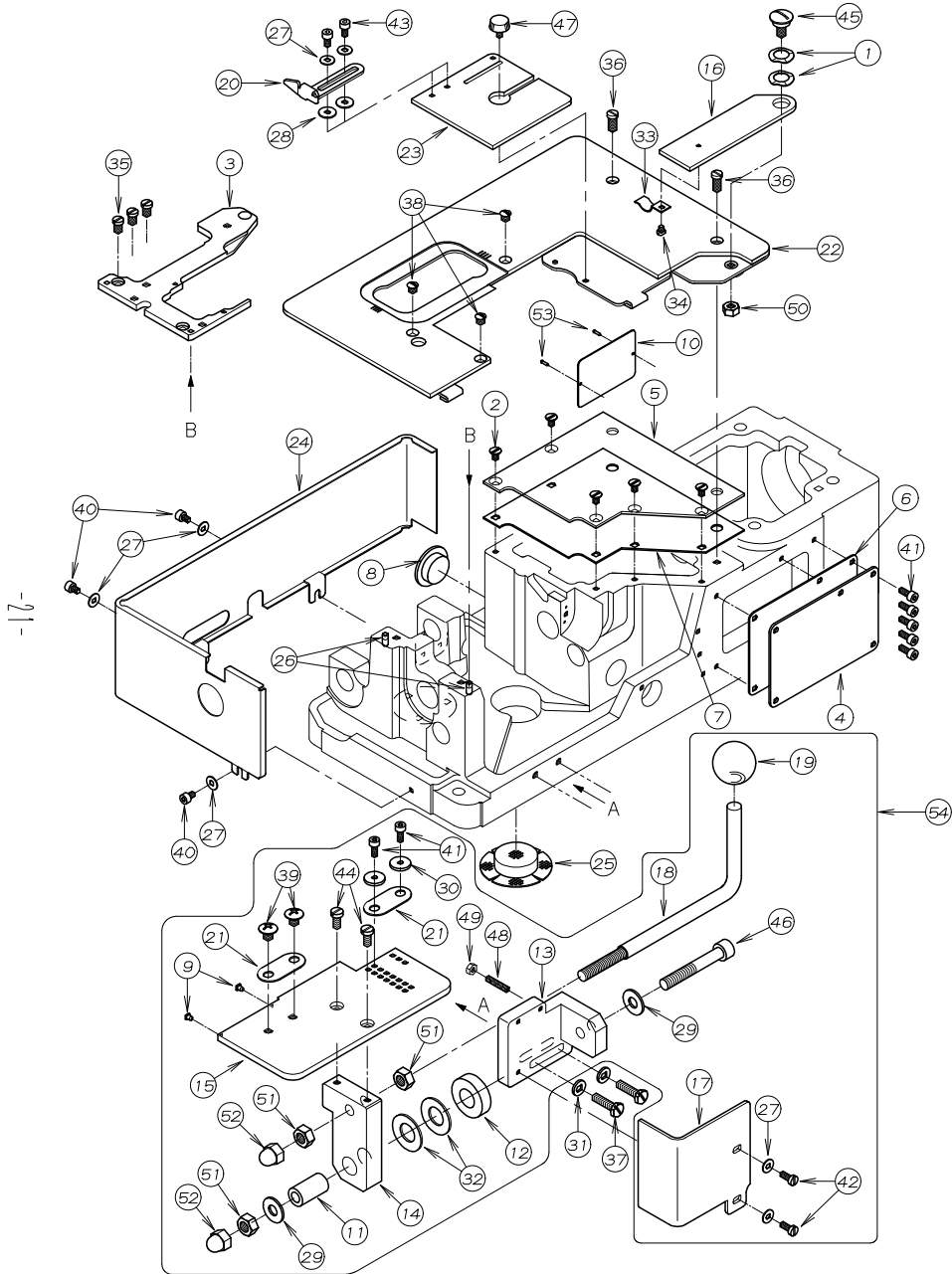
1508, 1509PR



REF. NO.	PART NO.	品名	DESCRIPTION	Q'TY
18-01	02-112	波ワッシャー	WASHER	2
18-02	02-231	ダ'フ'ルローラースライド'金具	SLIDE ROLLER	1
18-03	02-232	ダブルローラー'回り止め	LOCK ROLLER	1
18-04	02-233	ダブルローラー'回り止め	BRACKET	1
18-05	02-234	下ダブルローラー (右)	REAR PULLER	1
18-06	02-235	下ダブルローラー (左)	REAR PULLER	1
18-07	14-069	針板土台	NEEDLE SUPPORT BRACKET	1
18-08	14-160	針板土台	NEEDLE SUPPORT BRACKET	1
18-09	20-0510	上ベ'スカバー'セット	UPPER COVER ASS'Y	1
18-10	20-0530	上ベ'スカバー'セット	UPPER COVER ASS'Y	1
18-11				
18-12				
18-13				
18-14	23-512	クッション'ゴム	CUSHION RUBBER	2
18-15	26-712	取付金具	WASHER	2
18-16	27-050	差板	SLIDE COVER	1
18-17	27-051	上ハ' - スカバー' -	CLOTH PLATE	1
18-18	27-052	前ハ' - スカバー' -	FRONT COVER	1
18-19	27-053	上ハ' - スカバー' -	CLOTH PLATE	1
18-20	71-427	後プ'ラー'下シャフト	REAR PULLER SHAFT	1
18-21	75-372	ワッシャー	WASHER	1
18-22	75-468	ワッシャー	WASHER	2
18-23	79-456	ハ'ネ	SPRING	2
18-24	79-521	板ハ'ネ (A)	PLATE SPRING (A)	1
18-25	79-552	前カハ' - 止ハ'ネ	SPRING	1
18-26	81-501	ブ'ッシュ	BUSHING	1
18-27	84-114	ネジ	SCREW	2
18-28	84-364	ネジ	SCREW	1
18-29	84-521	ネジ	SCREW	3
18-30	84-761	ネジ	SCREW	2
18-31	85-181	ネジ	SCREW	4
18-32	87-278	ネジ	SCREW	1
18-33	87-280	ネジ	SCREW	1
18-34	87-287	六角穴付きボルト	BOLT	2
18-35	87-292	調節ネジ	SCREW	1
18-36	87-318	ネジ	SCREW	1
18-37	88-166	ナット	NUT	2
18-38	93-402	ストップ'リンク'	C-RING	2
18-39	00-2052	下ダブルプ'ラー'PR'セット	LOWER REAR PULLER (PR) ASS'Y	1

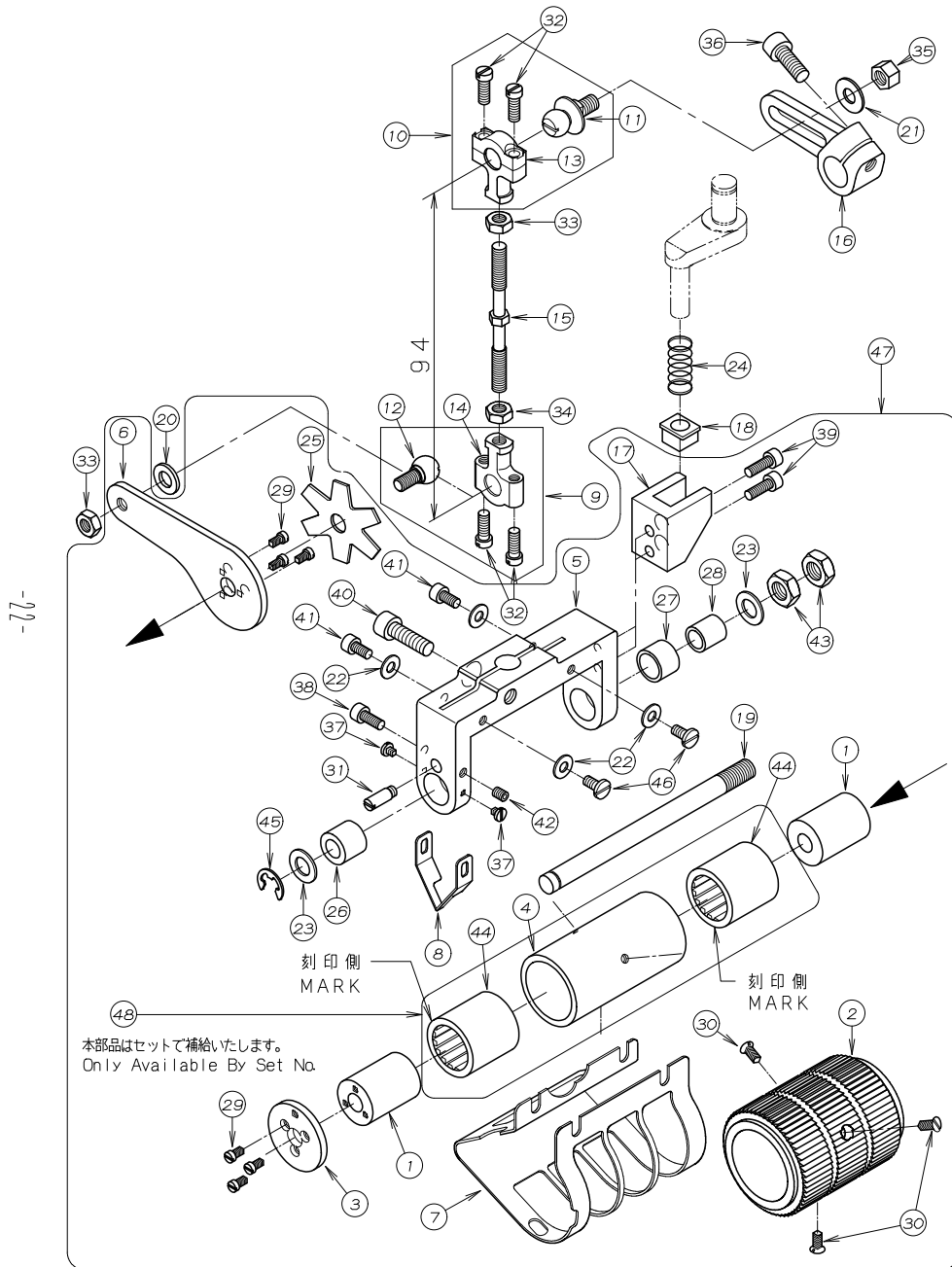


20. SPF専用部品 (1) MODEL SPF EXCLUSIVE PARTS (1)



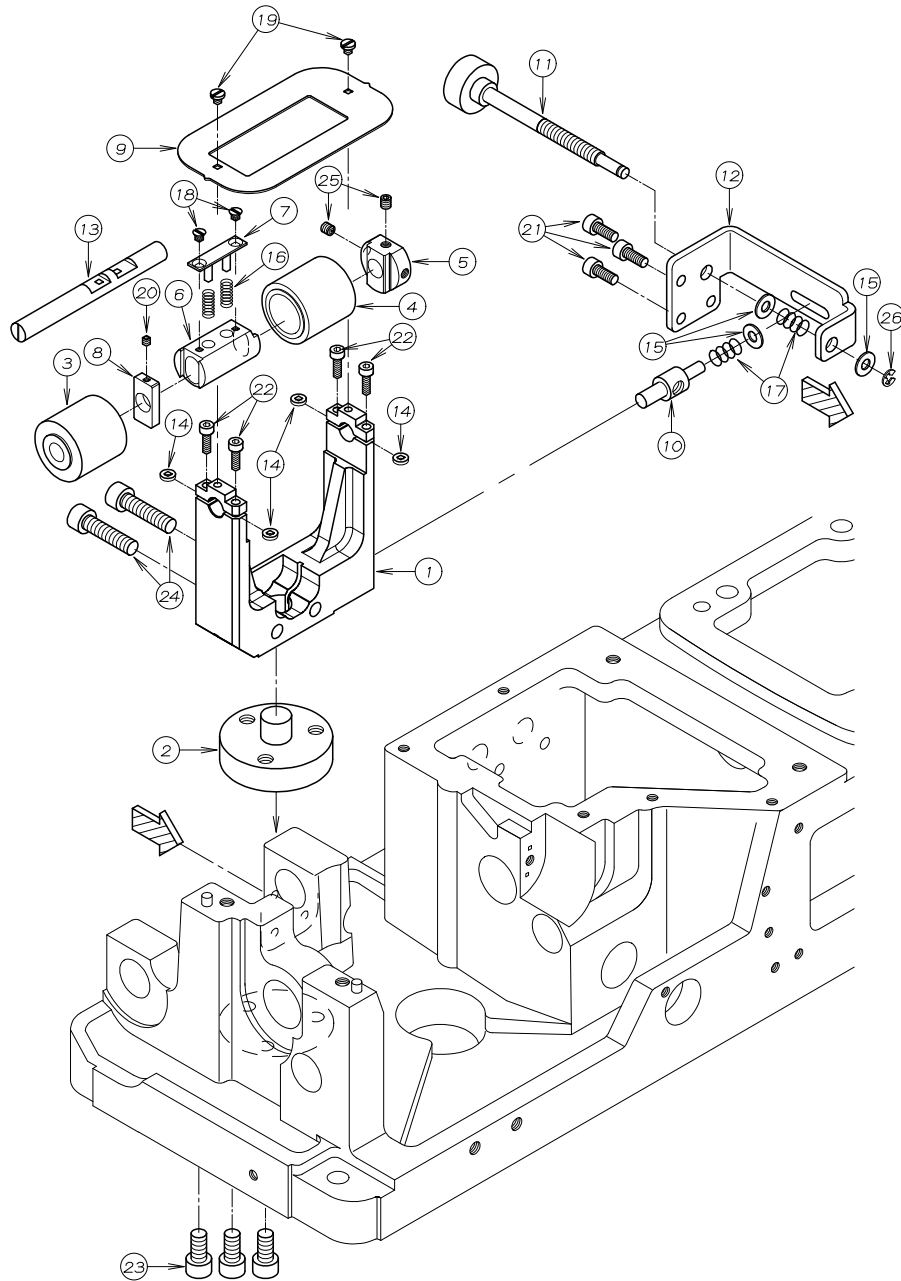
REF. NO.	PART NO.	品名	DESCRIPTION	Q'TY
20-01	02-112	波ワッシャー	WASHER	2
20-02	05-061	ネジ	SCREW	5
20-03	14-580	針板土台	NEEDLE SUPPORT BRACKET	1
20-04	21-137	前油カハ	FRONT COVER	1
20-05	21-897	上油カハ	COVER	1
20-06	23-137	ハッキン	GASKET	1
20-07	23-229	上油カハ - ハッキン	GASKET	1
20-08	23-296	コム栓	PLUG	1
20-09	23-512	クッションゴム	CUSHION RUBBER	2
20-10	24-053	モデルステッカー	TYPE PLATE	1
20-11	26-461	シャフト	SHAFT	1
20-12	26-462	スペーサー	SPACE BUSHING	1
20-13	26-486	ホルダー-取付ブラケット	BRACKET	1
20-14	26-487	ホルダー-取付台	BRACKET	1
20-15	26-488	ホルダー-取付ベース	PLATE	1
20-16	26-489	前ベースカバー (右)	FRONT COVER	1
20-17	26-490	前ベースカバー (左)	FRONT COVER	1
20-18	26-491	開閉レバー	LEVER	1
20-19	26-492	グリップ	GRIP	1
20-20	26-527	生地ガイド (右)	GUIDE PLATE	1
20-21	26-712	取付金具	WASHER	2
20-22	27-151	上ベースカバー	UPPER COVER	1
20-23	27-153	差板	SLIDE COVER	1
20-24	27-155	横板カバー	SIDE COVER	1
20-25	31-438	ハットフィルター	FILTER	1
20-26	71-255	ノックピン	PIN	2
20-27	75-455	ワッシャー	WASHER	7
20-28	75-467	ワッシャー	WASHER	2
20-29	75-501	ワッシャー	WASHER	2
20-30	75-508	ワッシャー	WASHER	2
20-31	75-552	ワッシャー	WASHER	2
20-32	79-427	皿バネ	SPRING	2
20-33	79-522	板ハネ	SPRING	1
20-34	84-364	ネジ	SCREW	1
20-35	84-761	ネジ	SCREW	3
20-36	84-763	ネジ	SCREW	2
20-37	84-813	ネジ	SCREW	2
20-38	84-862	ネジ	SCREW	3
20-39	85-181	ネジ	SCREW	2
20-40	87-092	六角穴付きボルト	BOLT	3
20-41	87-113	六角穴付きボルト	BOLT	7
20-42	87-145	ネジ	SCREW	2
20-43	87-177	六角穴付きボルト	BOLT	2
20-44	87-278	ネジ	SCREW	2
20-45	87-280	ネジ	SCREW	1
20-46	87-281	六角穴付きボルト	BOLT	1
20-47	87-292	調節ネジ	SCREW	1
20-48	87-323	六角穴付き止メネジ	SCREW	1
20-49	88-146	ナット	NUT	1
20-50	88-166	ナット	NUT	1
20-51	88-176	ナット	NUT	3
20-52	88-183	袋ナット	NUT	2
20-53	93-701	ピン	PIN	2
20-54	20-0007	ホルダー-取付台セット	HOLDER BRACKET ASS'Y	1

21. SPF専用部品 (2) MODEL SPF EXCLUSIVE PARTS (2)



REF. NO.	PART NO.	品名	DESCRIPTION	Q'TY
21-01	01-115	スリーブ	SLEEVE	2
21-02	02-009	後プーラー上ギア大 (59山)	REAR PULLER GEAR	1
21-03	02-117	後プーラーハーフフタ	PLATE	1
21-04	02-123	ワンウェイクラッチ用ハウジング (中)	CLUTCH HOUSING	1
21-05	02-286	上プーラー土台	REAR PULLER HOLDER	1
21-06	02-287	上プーラー連結板	CONNECTING PLATE	1
21-07	02-288	巻き込み防止金具	PULLER GUIDE PLATE	1
21-08	27-154	印板	PLATE	1
21-09	60-3720	ルーバー連結ロッド (左) セット	CONNECTING ROD ASS'Y (LEFT)	1
21-10	60-5007	連結ロッド (右) セット	CONNECTING ROD ASS'Y (RIGHT)	1
21-11	61-821	ロッド玉	CONNECTING ROD BALL	1
21-12	61-823	ルーバー連結ロッド玉	CONNECTING BALL	1
21-13	63-811	連結ロッド右	BALL JOINT	1
21-14	63-812	連結ロッド左	BALL JOINT	1
21-15	65-435	連結棒	CONNECTING BAR	1
21-16	67-162	上プーラー駆動連結レバー	LEVER	1
21-17	69-456	角駒ガイド	GUIDE	1
21-18	69-457	角ゴマ	BLOCK	1
21-19	71-444	後プーラー台シャフト (中)	SHAFT	1
21-20	75-401	振止めワッシャ	WASHER	1
21-21	75-446	ワッシャ	WASHER	1
21-22	75-455	ワッシャ	WASHER	4
21-23	75-519	ワッシャ	WASHER	2
21-24	79-061	角駒用バネ	SPRING	1
21-25	79-551	プーラー板ハネ	PULLER PLATE SPRING	1
21-26	81-321	ブッシュ	BUSHING	1
21-27	81-322	ブッシュ	BUSHING	1
21-28	81-323	ブッシュ	BUSHING	1
21-29	84-162	ネジ	SCREW	6
21-30	84-462	ネジ	SCREW	3
21-31	84-573	段ネジ	SCREW	1
21-32	84-635	ネジ	SCREW	4
21-33	86-411	ナット	NUT	1
21-34	86-412	ナット	NUT	1
21-35	86-501	ナット	NUT	1
21-36	87-039	ネジ	SCREW	1
21-37	87-083	ネジ	SCREW	2
21-38	87-113	六角穴付きボルト	BOLT	1
21-39	87-129	六角穴付きボルト	BOLT	2
21-40	87-173	六角穴付きボルト	BOLT	1
21-41	87-177	六角穴付きボルト	BOLT	2
21-42	87-181	ネジ	SCREW	1
21-43	88-179	ナット	NUT	2
21-44	91-407	ワンウェイクラッチ	BEARING	2
21-45	93-221	ストップリング	E-RING	1
21-46	87-288	ネジ	SCREW	2
21-47	00-0004	59山プーラーセット	59 TEETH REAR PULLER ASS'Y	1
21-48	02-1230-2	ハウジング (中) ベアリングセット	CLUTCH HOUSING BEARING ASS'Y	1

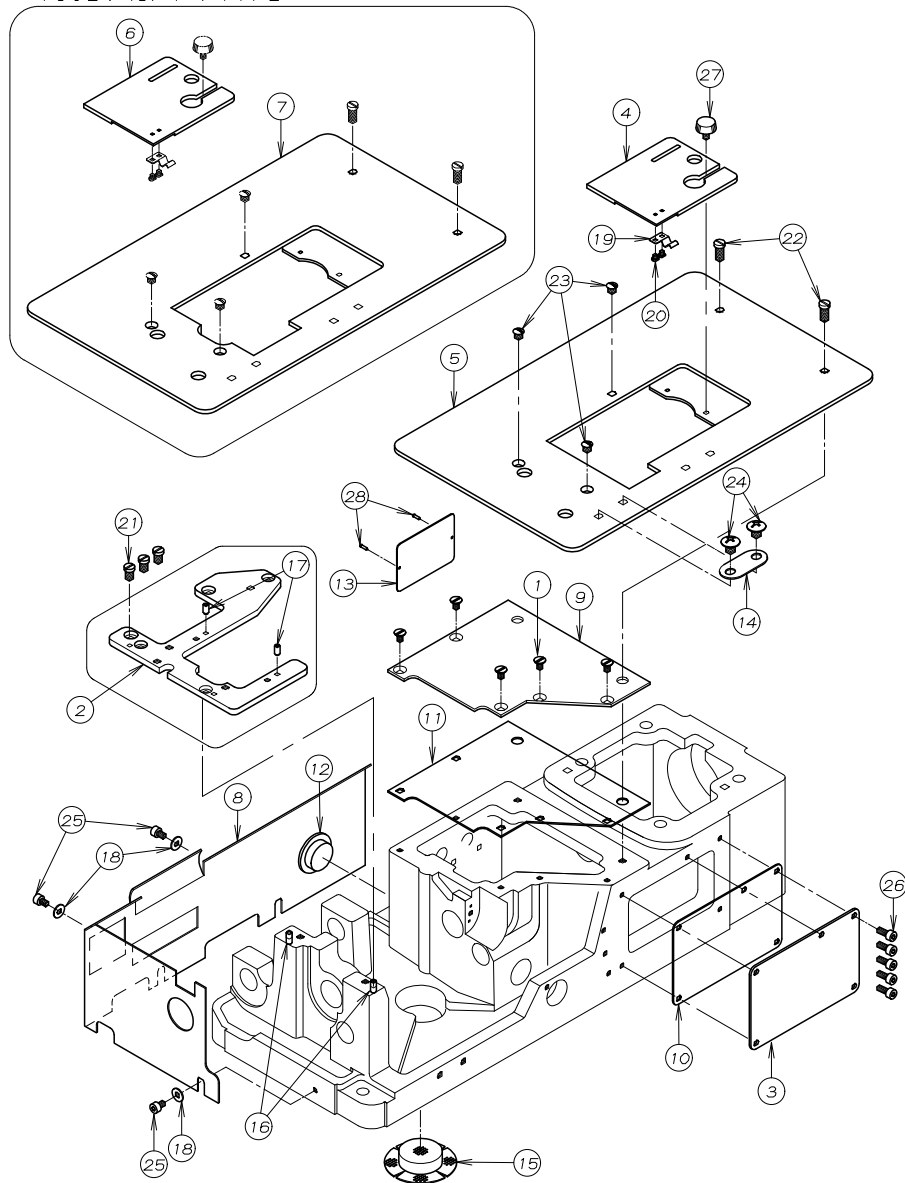
22. SPF専用部品 (3) MODEL SPF EXCLUSIVE PARTS (3)



REF. NO.	PART NO.	品名	DESCRIPTION	Q'TY
22-01	02-297	下プーラー土台	LOWER PULLER BRACKET	1
22-02	02-298	下プーラー土台支点台	BRACKET	1
22-03	02-289	下プーラースムーズ小	LOWER PULLER (SMOOTH)	1
22-04	02-566	下ローラーゴム	LOWER PULLER (SMOOTH)	1
22-05	02-568	下ローラー回り止 (A)	SLIDE HOLDER	1
22-06	02-569	下ローラースライド金具 (A)	SLIDER	1
22-07	02-570	ハネカイト	SPRING GUIDE PLATE	1
22-08	02-571	下ローラー回り止 (B)	HOLDER	1
22-09	27-152	下ローラーガイド板	GUIDE PLATE	1
22-10	55-157	スライドピン	ADJUSTING PIN	1
22-11	55-158	下プーラー土台調節ネジ	ADJUSTING KNOB	1
22-12	55-159	調節ブラケット	FEED GRADUATIONS	1
22-13	71-164	下ローラーシャフト	LOWER REAR PULLER SHAFT	1
22-14	75-263	ワッシャ	WASHER	4
22-15	75-455	ワッシャ	WASHER	3
22-16	79-062	スプリング	SPRING	2
22-17	79-421	フッシュホタンハネ	SPRING	2
22-18	84-193	ネジ	SCREW	2
22-19	87-083	ネジ	SCREW	2
22-20	87-104	ネジ	SCREW	1
22-21	87-113	六角穴付きボルト	BOLT	3
22-22	87-133	六角穴付きボルト	BOLT	4
22-23	87-225	六角穴付きボルト	BOLT	3
22-24	87-188	六角穴付きボルト	BOLT	2
22-25	87-286	ネジ	SCREW	2
22-26	93-201	Eリング	E-RING	1

## 23. V専用部品 MODEL V EXCLUSIVE PARTS

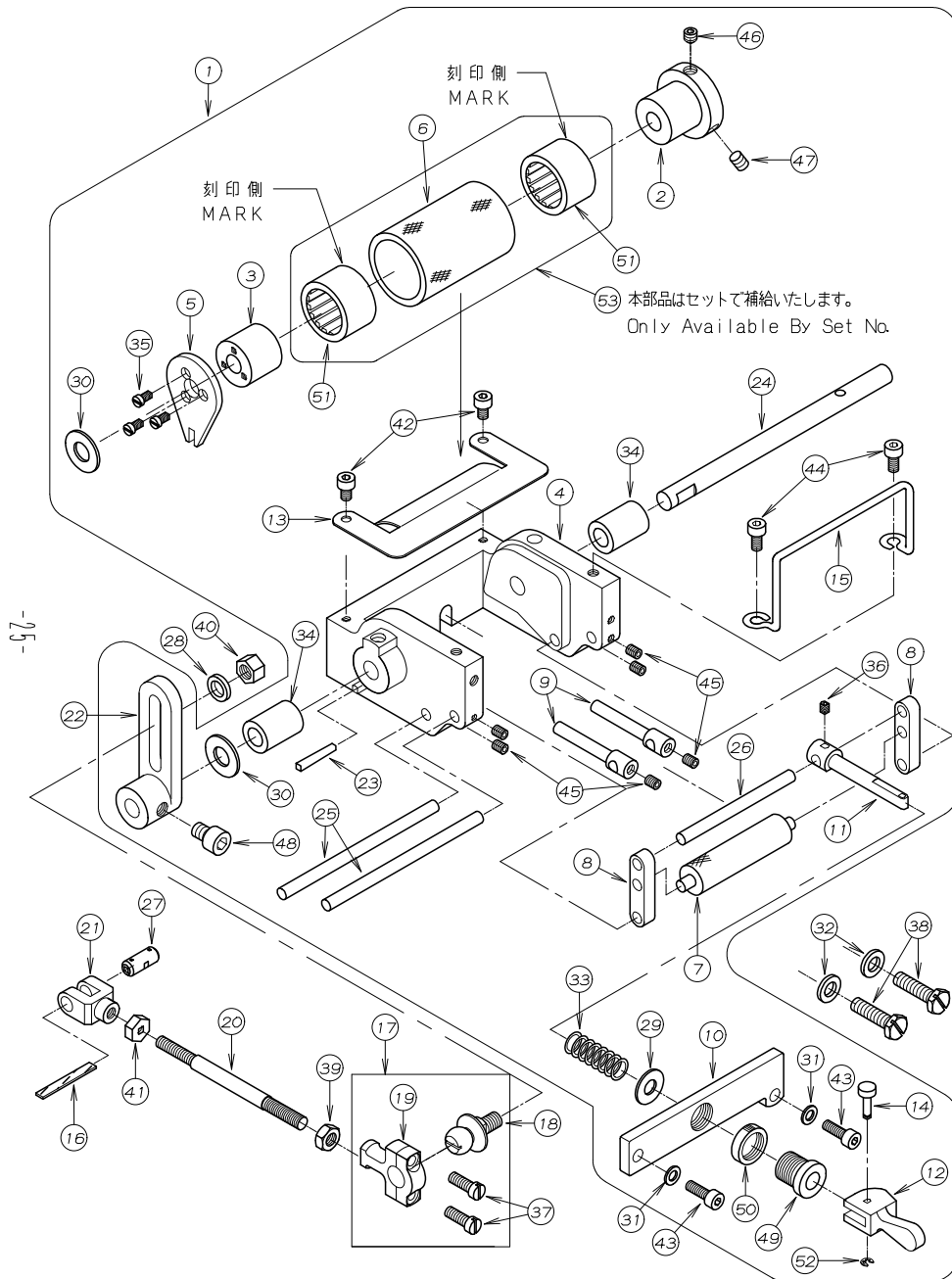
1502V (3/4") TYPE



-14-

REF. NO.	PART NO.	品名	DESCRIPTION	Q'TY
23-01	05-061	ネジ	SCREW	5
23-02	14-159	針板土台	NEEDLE SUPPORT BRACKET	1
23-03	21-137	前油カハ	FRONT COVER	1
23-04	21-227	差板	SLIDE COVER	1
23-05	21-234	上ハ - スカハ	CLOTH COVER	1
23-06	21-286	差板	SLIDE COVER	1
23-07	21-288	上ハ - スカハ	CLOTH COVER	1
23-08	21-366	横板カハ - B	COVER B	1
23-09	21-897	上油カハ	COVER	1
23-10	23-137	ハッキン	GASKET	1
23-11	23-229	上油カハ - ハッキン	GASKET	1
23-12	23-296	コム栓	PLUG	1
23-13	24-053	モデルステッカー	TYPE PLATE	1
23-14	26-712	取付金具	WASHER	1
23-15	31-438	ヘッドフィルター	FILTER	1
23-16	71-255	ノックピン	PIN	2
23-17	71-257	ノックピン	PIN	2
23-18	75-455	ワッシャ	WASHER	3
23-19	79-801	ハネ	SPRING	1
23-20	84-163	ネジ	SCREW	2
23-21	84-761	ネジ	SCREW	3
23-22	84-763	ネジ	SCREW	2
23-23	84-862	ネジ	SCREW	3
23-24	85-181	ネジ	SCREW	2
23-25	87-092	六角穴付きボルト	BOLT	3
23-26	87-113	六角穴付きボルト	BOLT	5
23-27	87-292	調節ネジ	SCREW	1
23-28	93-701	ピン	PIN	2

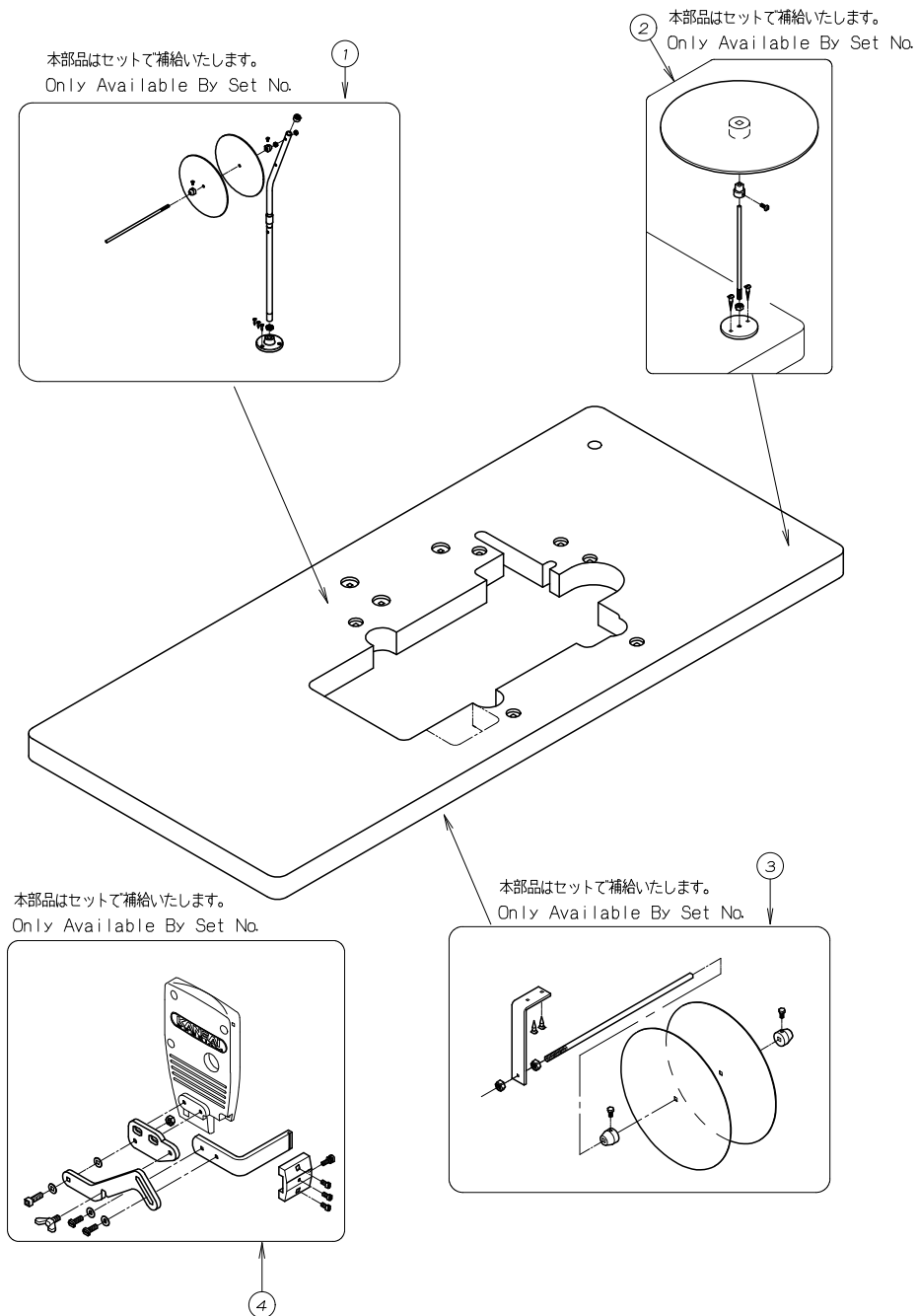
## 24. PMD専用部品 MODEL PMD EXCLUSIVE PARTS



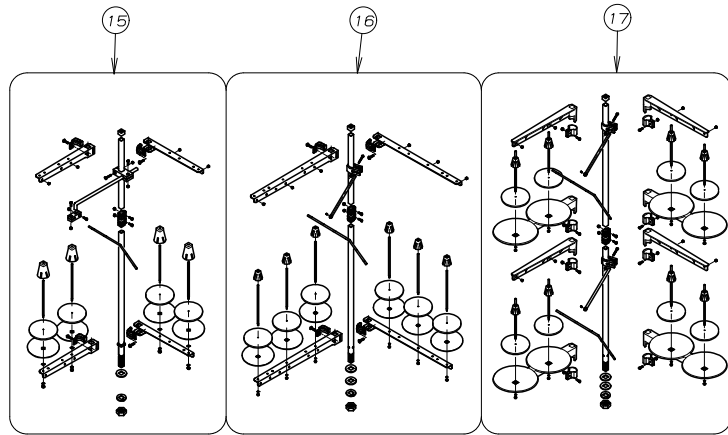
REF. NO.	PART NO.	品名	DESCRIPTION	Q'TY
24-01	00-1401	PMD装置(組)	METERING DEVICE ASS'Y	1
24-02	01-102	フタ側スリーブ*	SLEEVE	1
24-03	01-103	連結板側スリーブ*	SLEEVE	1
24-04	01-111	前フーラー土台	BRACKET	1
24-05	01-116	前フーラー回り止め蓋	PLATE	1
24-06	01-132	前プーラーローレット	PULLER	1
24-07	01-134	前フーラー小ローラー	LOWER ROLLER	1
24-08	01-136	前フーラー小ローラー取り付金具	ROLLER HOLDER	2
24-09	01-138	前フーラーコゝム案内金具	PIVOT SHAFT HOLDER	2
24-10	01-141	前フーラー締め金具	RUBBER TIGHTENER	1
24-11	01-143	小ローラー締め金具	ROLLER CONTROLER	1
24-12	01-145	ワンタッチレハ*	LEVER	1
24-13	01-146	前フーラーカバー	COVER	1
24-14	01-147	レハ*連結ピン	PIN	1
24-15	01-152	ガイド	GUIDE	1
24-16	23-341	フェルト	FELT	1
24-17	60-8271	連結ロッドセット	CONNECTING ROD ASS'Y	1
24-18	61-821	ロッド玉	CONNECTING ROD BALL	1
24-19	63-812	連結ロッド左	BALL JOINT	1
24-20	65-334	前フーラー連結棒	PULLER CONNECTING BAR	1
24-21	66-131	連結片メカ*ネ	CONNECTING LINK	1
24-22	67-180	前フーラー連結レハ*	PULLER CONNECTING LEVER	1
24-23	71-227	テハ*ピン	PIN	1
24-24	71-350	前フーラー土台シャフト	SHAFT	1
24-25	71-361	案内棒大	PIVOT SHAFT (LARGE)	2
24-26	71-362	案内棒小	PIVOT SHAFT (SMALL)	1
24-27	71-432	メカ*ネピン	FEED ROCKER LINK PIN	1
24-28	75-381	ワッシャ	WASHER	1
24-29	75-446	ワッシャ	WASHER	1
24-30	75-451	ワッシャ	WASHER	2
24-31	75-468	ワッシャ	WASHER	2
24-32	75-552	ワッシャ	WASHER	2
24-33	79-171	圧縮バネ	SPRING	1
24-34	81-125	ブッシュ	BUSHING	2
24-35	84-162	ネジ*	SCREW	3
24-36	84-314	ネジ*	SCREW	1
24-37	84-635	ネジ*	SCREW	2
24-38	84-813	ネジ*	SCREW	2
24-39	86-412	ナット	NUT	1
24-40	86-501	ナット	NUT	1
24-41	86-701	ナット	NUT	1
24-42	87-092	六角穴付きボルト	BOLT	2
24-43	87-129	六角穴付きボルト	BOLT	2
24-44	87-177	六角穴付きボルト	BOLT	2
24-45	87-181	ネジ*	SCREW	6
24-46	87-253	ネジ*	SCREW	1
24-47	87-254	ネジ*	SCREW	1
24-48	87-255	六角穴付きボルト	BOLT	1
24-49	87-456	調節ネジ*	SCREW	1
24-50	88-456	ナット	NUT	1
24-51	91-405	ワンウェイクラッチ	BEARING	2
24-52	93-200	ストップリンク*	E-RING	1
24-53	01-1320-2	前プーラー(ローレット)ベアリングセット	FRONT PULLER BEARING ASS'Y	1

## 25. テープガイド関係 TAPE GUIDE ASSEMBLY

REF. NO.	PART NO.	品名	DESCRIPTION	Q'TY
25-01	20-6020	テープ立て	TAPE STANDS	1
25-02	20-6150	テープ立て	TAPE STANDS	1
25-03	20-6030	テープ立て	TAPE STANDS	1
25-04	20-6400	ラック取付台	MOUNTING BASE FOR HOLDER	1



## 26. 糸立て及びテーブル THREAD STAND AND TABLE



1502

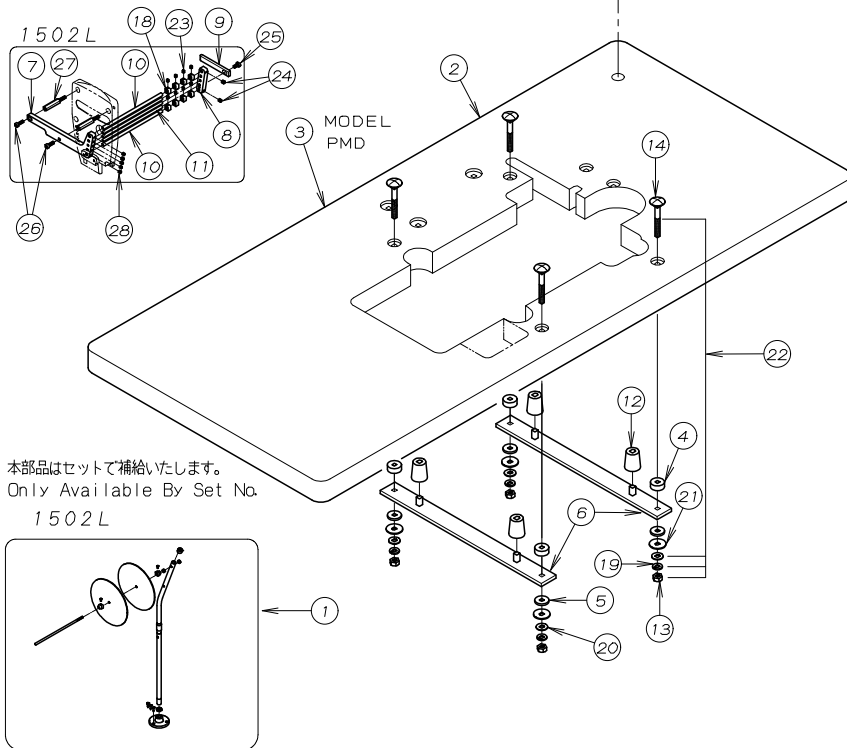
1503

1504

1508

1509

本部品はセットで補給いたします。  
Only Available By Set No.



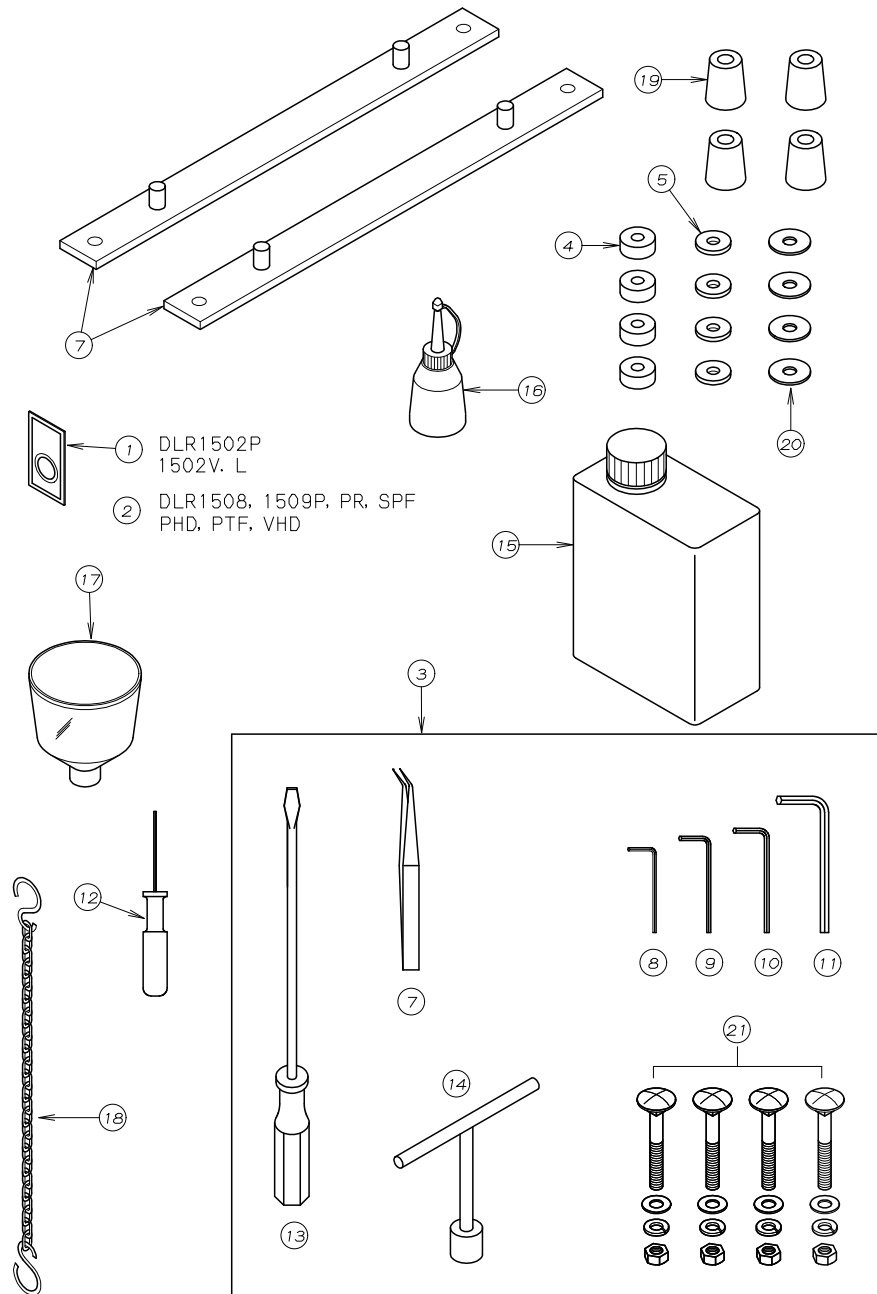
本部品はセットで補給いたします。  
Only Available By Set No.

1502L

-17-

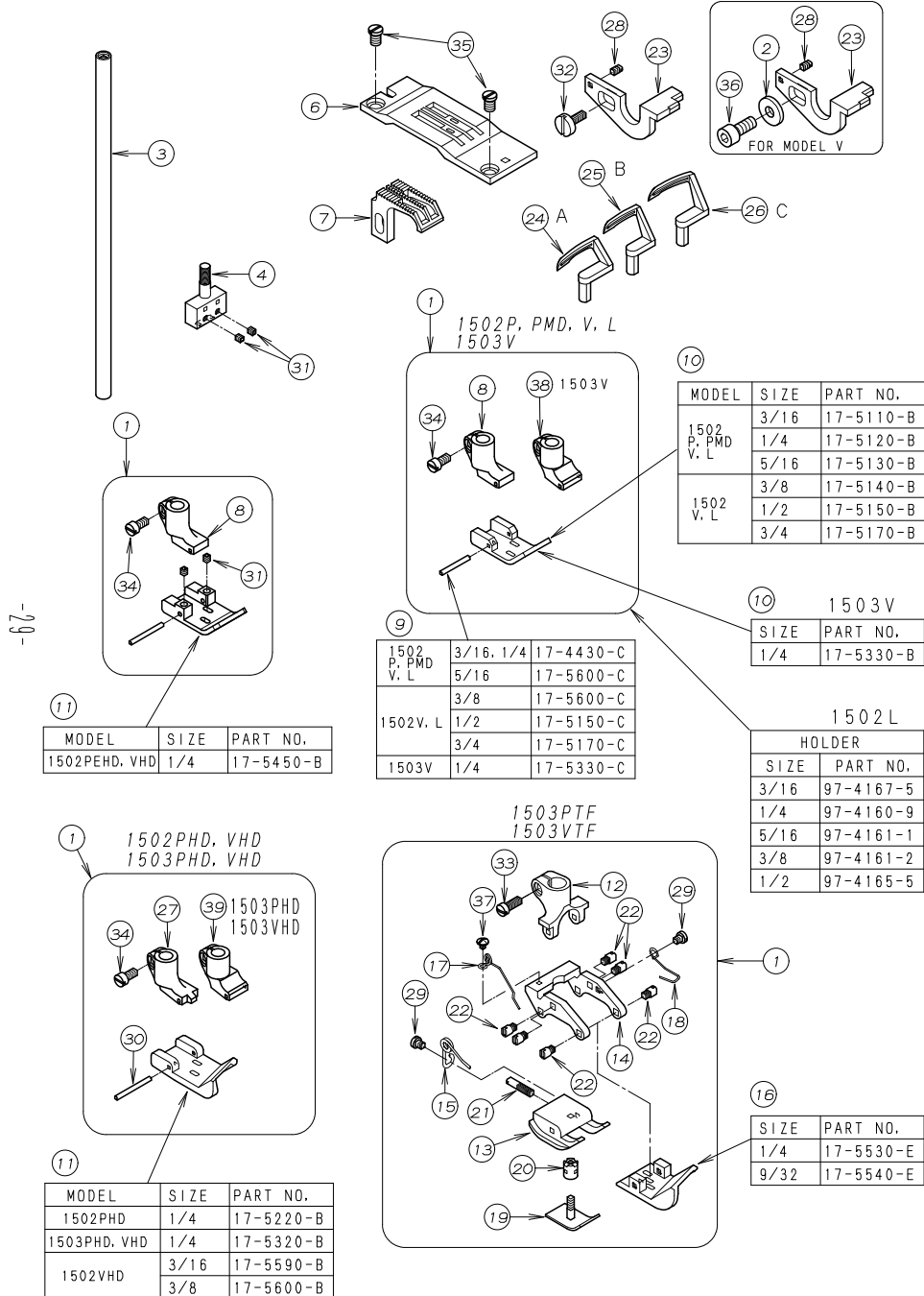
REF. NO.	PART NO.	品名	DESCRIPTION	Q'TY
26-01	20-6020	テープ立て	TAPE STAND	1
26-02	21-045	テーブル	TABLE	1
26-03	21-0450-1	PMD用テーブル	TABLE	1
26-04	23-121	テーブル取付コムA	CUSHION RUBBER	4
26-05	23-122	テーブル取付コムB	CUSHION RUBBER	4
26-06	25-140	タンク取付金具	SUPPORTING BOARD	2
26-07	26-716	ガイドブラケット	GUIDE BRACKET	1
26-08	26-717	ガイド止め金具	GUIDE FIXING BRACKET	1
26-09	26-718	ガイドクランプ	GUIDE CLAMP	1
26-10	26-719	ガイドシャフト大	GUIDE SHAFT LARGE	2
26-11	26-720	ガイドシャフト小	GUIDE SHAFT SMALL	3
26-12	31-163	クッションコム	CUSHION RUBBER	4
26-13	88-176	ナット	NUT	4
26-14	42-514	根角ボルトM8	BOLT	4
26-15	42-704	4本糸立て	THREAD STAND ASSEMBLY FOR 4	1
26-16	42-706	6本糸立て	THREAD STAND ASSEMBLY FOR 6	1
26-17	42-708	8本糸立て	THREAD STAND ASSEMBLY FOR 8	1
26-18	75-097	カラー	COLLAR	8
26-19	75-225	スプリングワッシャー	SPRING WASHER	4
26-20	75-451	ワッシャー	WASHER	4
26-21	75-535	ワッシャー	WASHER	4
26-22	80-7510	根角ボルト	BOLT	4
26-23	84-314	ネジ	SCREW	8
26-24	84-521	ネジ	SCREW	2
26-25	84-571	ネジ	SCREW	1
26-26	87-129	六角穴付きボルト	BOLT	2
26-27	87-309	支柱ネジ	SCREW	2
26-28	87-286	ネジ	SCREW	5

# 27. アクセサリー ACCESSORIES



REF. NO.	PART NO.	品名	DESCRIPTION	Q'TY
27-01	13-0140-6	針 (UYX128GAS #14)	NEEDLE	1
27-02	13-1510-5	針 (TVX5 #21)	NEEDLE	1
27-03	20-0020	付属部品ケース	ACCESSORIES	1
27-04	23-121	テーフル取付コ ΔA	CUSHION RUBBER	4
27-05	23-122	テーフル取付コ ΔB	CUSHION RUBBER	4
27-06	25-140	タンク取付金具	SUPPORTING BOARD	2
27-07	28-011	ピンセット	TWEZERS	1
27-08	28-311	六角レンチ 2mm	ALLEN KEY (2mm)	1
27-09	28-312	六角レンチ 2.5mm	ALLEN KEY (2.5mm)	1
27-10	28-313	六角レンチ 3mm	ALLEN KEY (3mm)	1
27-11	28-314	六角レンチ 5mm	ALLEN KEY (5mm)	1
27-12	28-317	柄付き六角レンチ 1.5mm	ALLEN KEY (1.5mm)	1
27-13	28-452	ドライバー (大)	DRIVER (L)	1
27-14	28-464	T型レンチ 10mm	T-WRENCH	1
27-15	28-611	オイル	OIL	1
27-16	28-614	油差し	OILER	1
27-17	28-615	シヨウゴ	OIL FUNNEL	1
27-18	28-920	チェーン	CHAIN	1
27-19	31-163	クッションコ Δ	CUSHION RUBBER	4
27-20	75-535	ワッシャ	WASHER	4
27-21	80-751	根角ボルト	BOLT	4

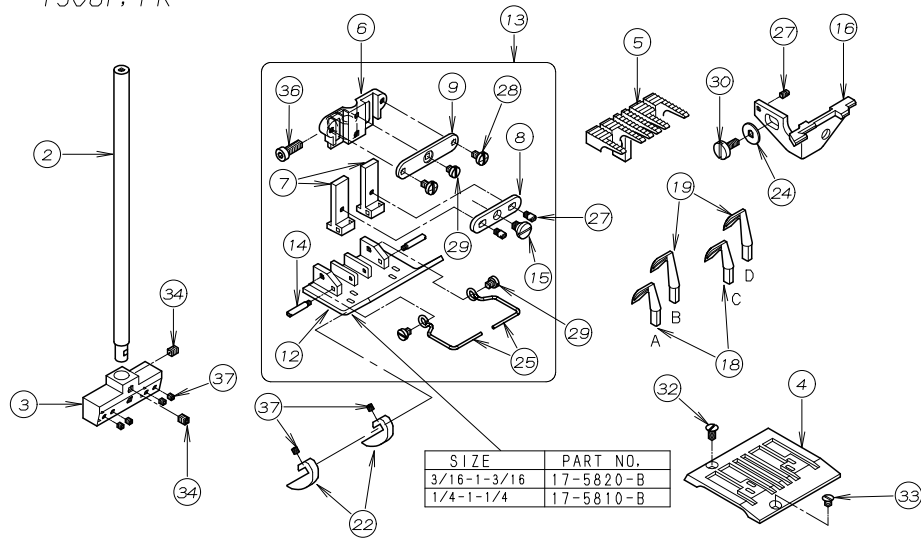
# 28. ゲージパーツ (1) GAUGE PARTS (1)



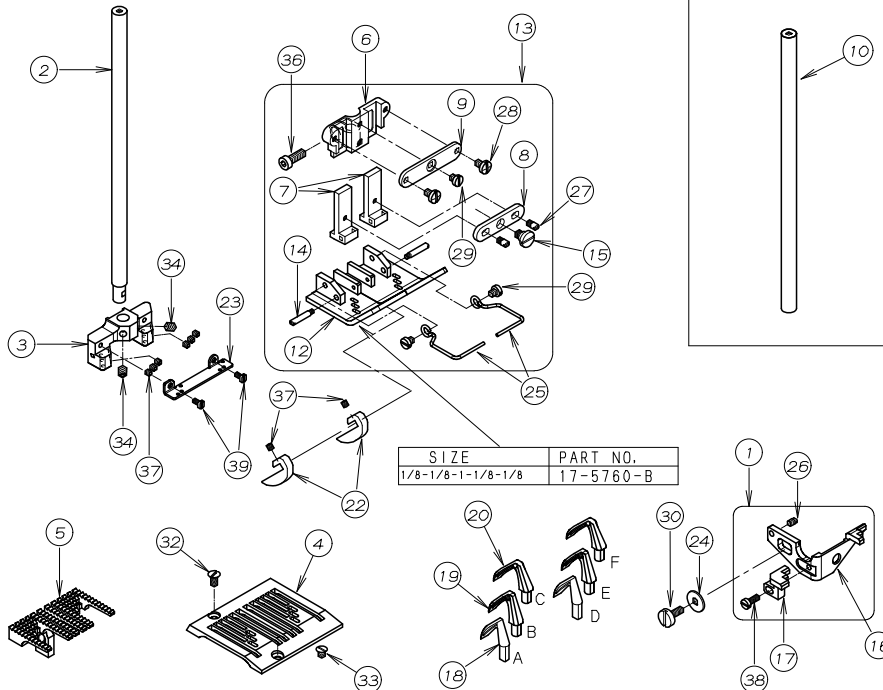
REF. NO.	PART NO.	品名	DESCRIPTION	Q'TY
28-01	*	押えセット	PRESSER FOOT ASS'Y	1
28-02	75-456	ワッシャ	WASHER	1
28-03	11-704	針棒	NEEDLE BAR	1
28-04	*	針株	NEEDLE HOLDER	1
28-05	12-877	針株	NEEDLE HOLDER	1
28-06	*	針板	NEEDLE PLATE	1
28-07	*	送り歯	FEED DOG	1
28-08	17-4430-A	押えホース	SHANK	1
28-09	*	取付ピン	PIN	1
28-10	*	押え足	BOTTOM	1
28-11	*	押え足	BOTTOM	1
28-12	17-5530-A	押えホース	SHANK	1
28-13	17-5530-B	押え足(後)	BOTTOM (REAR)	1
28-14	17-5530-C	押え足ホルダー	BOTTOM HOLDER	1
28-15	17-5530-D	押え力イット足ハネ	SPRING	1
28-16	*	押え足	BOTTOM	1
28-17	17-5530-F	押え足後ハネ	SPRING	1
28-18	17-5530-G	押え足ハネ	SPRING	1
28-19	17-5530-H	押え力イット足	GUIDE	1
28-20	17-5530-I	押え力イット足調節ナット	NUT	1
28-21	17-5530-J	押え足固定ネジ	SCREW	1
28-22	17-5530-K	ネジ	SCREW	6
28-23	*	針受け	NEEDLE GUARD	1
28-24	*	ルーフ	LOOPER	1
28-25	*	ルーフ	LOOPER	1
28-26	*	ルーフ	LOOPER	1
28-27	17-5220-A	押えホース	SHANK	1
28-28	84-113	ネジ	SCREW	1
28-29	84-167	ネジ	SCREW	2
28-30	17-7250-G	取付ピン	PIN	1
28-31	87-104	ネジ	SCREW	*
28-32	84-368	ネジ	SCREW	1
28-33	84-376	ネジ	SCREW	1
28-34	84-382	ネジ	SCREW	1
28-35	84-575	ネジ	SCREW	2
28-36	87-252	六角穴付きボルト	BOLT	1
28-37	85-611	ネジ	SCREW	1
28-39	17-5320-A	押えホース	SHANK	1

## 29. ゲージパーツ (2) GAUGE PARTS (2)

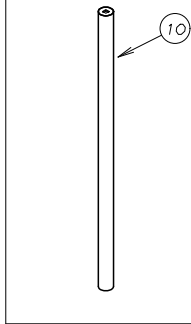
1508P, PR



1509P, PR



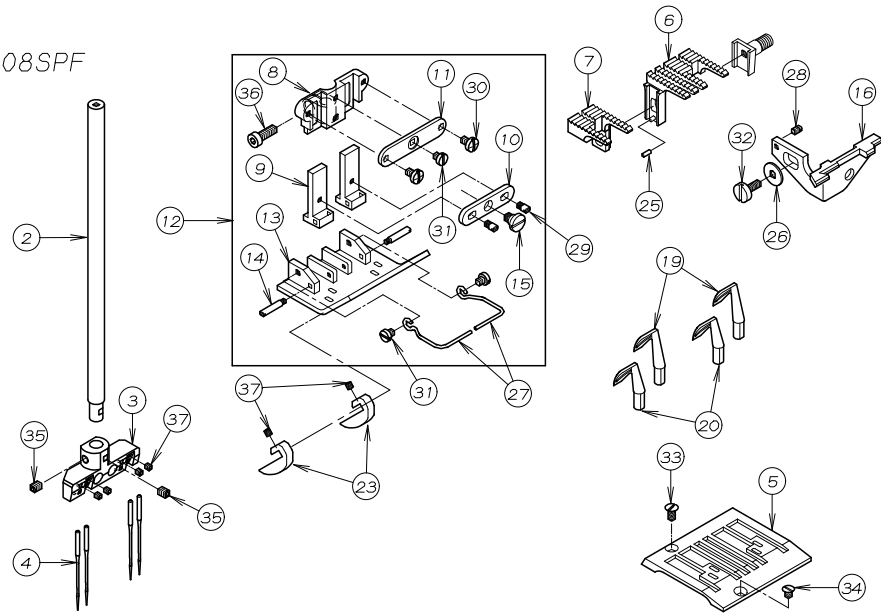
1504P-NG



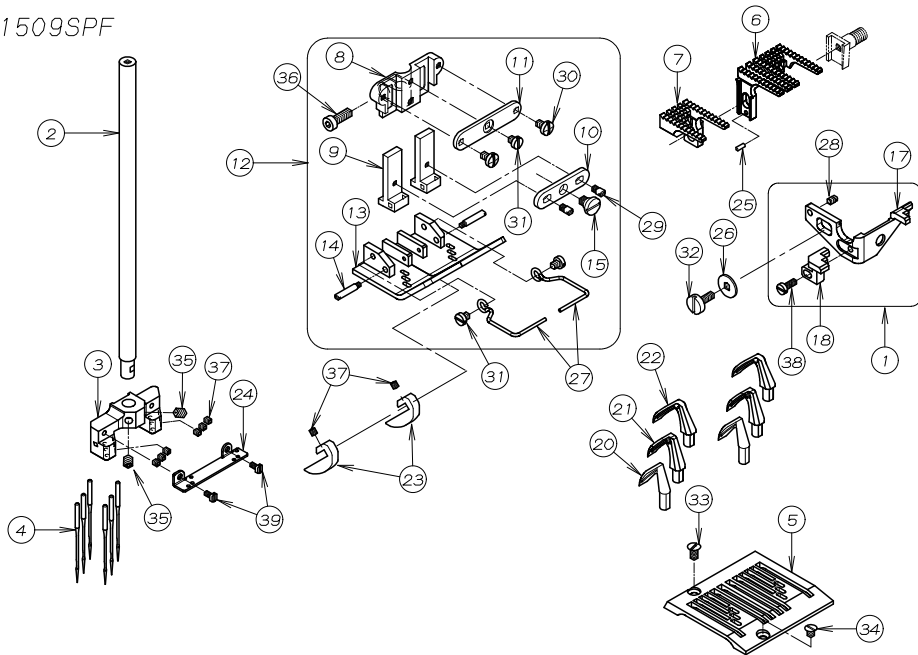
REF. NO.	PART NO.	品名	DESCRIPTION	Q'TY
29-01	10-8290	針受けセット	NEEDLE GUARD ASS'Y	1
29-02	*	針棒	NEEDLE BAR	1
29-03	*	針株	NEEDLE HOLDER	1
29-04	*	針板	NEEDLE PLATE	1
29-05	*	送り歯	FEED DOG	1
29-06	17-4210-A	押エボス	BRACKET	1
29-07	17-4210-C	取付金具	BRACKET	2
29-08	17-4210-E	段押エリンクプレート	LINK PLATE	1
29-09	17-4210-G	スライド押エプレート	SLIDE PLATE	1
29-10	11-402	針棒	NEEDLE BAR	1
29-11				
29-12	*	押え足	BOTTOM	1
29-13	*	押さえセット	PRESSER FOOT ASS'Y	1
29-14	17-5810-D	押え足取付ピン	PIN	2
29-15	17-5810-F	リンクネジ	SCREW	1
29-16	*	針受け	NEEDLE GUARD	1
29-17	18-592	針受け (左)	NEEDLE GUARD (LEFT)	1
29-18	*	ル-ハ° -	LOOPER	1
29-19	*	ル-ハ° -	LOOPER	1
29-20	*	ル-ハ° -	LOOPER	1
29-21				
29-22	26-526	生地ガイド	SIDE GUIDE	2
29-23	45-252	糸道	THREAD EYELET	1
29-24	75-467	ワッシャ	WASHER	1
29-25	79-296	フィンガーガード	FINGER GUARD	2
29-26	84-113	ネジ	SCREW	1
29-27	84-114	ネジ	SCREW	2
29-28	84-361	ネジ	SCREW	2
29-29	84-364	ネジ	SCREW	3
29-30	84-368	ネジ	SCREW	1
29-31				
29-32	84-464	ネジ	SCREW	1
29-33	84-465	ネジ	SCREW	1
29-34	84-521	ネジ	SCREW	2
29-35				
29-36	84-591	六角穴付きボルト	BOLT	1
29-37	87-104	ネジ	SCREW	*
29-38	87-128	ネジ	SCREW	1
29-39	87-157	ネジ	SCREW	2

### 30. ゲージパーツ(3) GAUGE PARTS (3)

1508SPF



1509SPF



REF. NO.	PART NO.	品名	DESCRIPTION	Q'TY
30-01	10-8290	針受けセット	NEEDLE GUARD ASS'Y	1
30-02	*	針棒	NEEDLE BAR	1
30-03	*	針株	NEEDLE HOLDER	1
30-04	13-1510-5	針 (TVX5 #21)	NEEDLE	*
30-05	*	針板	NEEDLE PLATE	1
30-06	*	送り歯 (右)	FEED DOG (RIGHT)	1
30-07	*	送り歯 (左)	FEED DOG (LEFT)	1
30-08	17-4210-A	押エボス	BRACKET	1
30-09	17-4210-C	取付金具	BRACKET	2
30-10	17-4210-E	段押エリンクプレート	LINK PLATE	1
30-11	17-4210-G	スライド押エプレート	SLIDE PLATE	1
30-12	*	押えセット	PRESSER FOOT ASSEMBLY	1
30-13	*	押え足	BOTTOM	1
30-14	17-5810-D	押え足取付ピン	PIN	2
30-15	17-5810-F	リンクネジ	SCREW	1
30-16	*	針受け	NEEDLE GUARD	1
30-17	18-591	針受け (右)	NEEDLE GUARD (RIGHT)	1
30-18	18-592	針受け (左)	NEEDLE GUARD (LEFT)	1
30-19	*	ルーパー	LOOPER	*
30-20	*	ルーパー	LOOPER	*
30-21	*	ルーパー	LOOPER	*
30-22	*	ルーパー	LOOPER	*
30-23	26-526	生地ガイド	SIDE GUIDE	2
30-24	45-252	糸道	THREAD EYELET	1
30-25	71-191	ピン	PIN	1
30-26	75-467	ワッシャ	WASHER	1
30-27	79-296	フィンガーガード	FINGER GUARD	2
30-28	84-113	ネジ	SCREW	1
30-29	84-114	ネジ	SCREW	2
30-30	84-361	ネジ	SCREW	2
30-31	84-364	ネジ	SCREW	3
30-32	84-368	ネジ	SCREW	1
30-33	84-464	ネジ	SCREW	1
30-34	84-465	ネジ	SCREW	1
30-35	84-521	ネジ	SCREW	2
30-36	84-591	六角穴付きボルト	BOLT	1
30-37	87-104	ネジ	SCREW	*
30-38	87-128	ネジ	SCREW	1
30-39	87-157	ネジ	SCREW	2

\* 各ゲージ部品の品番は、34、35、36ページのゲージ部品一覧表を参照して下さい。  
 \* Please refer to Page 34, 35, 36. GAUGE PARTS TABLE

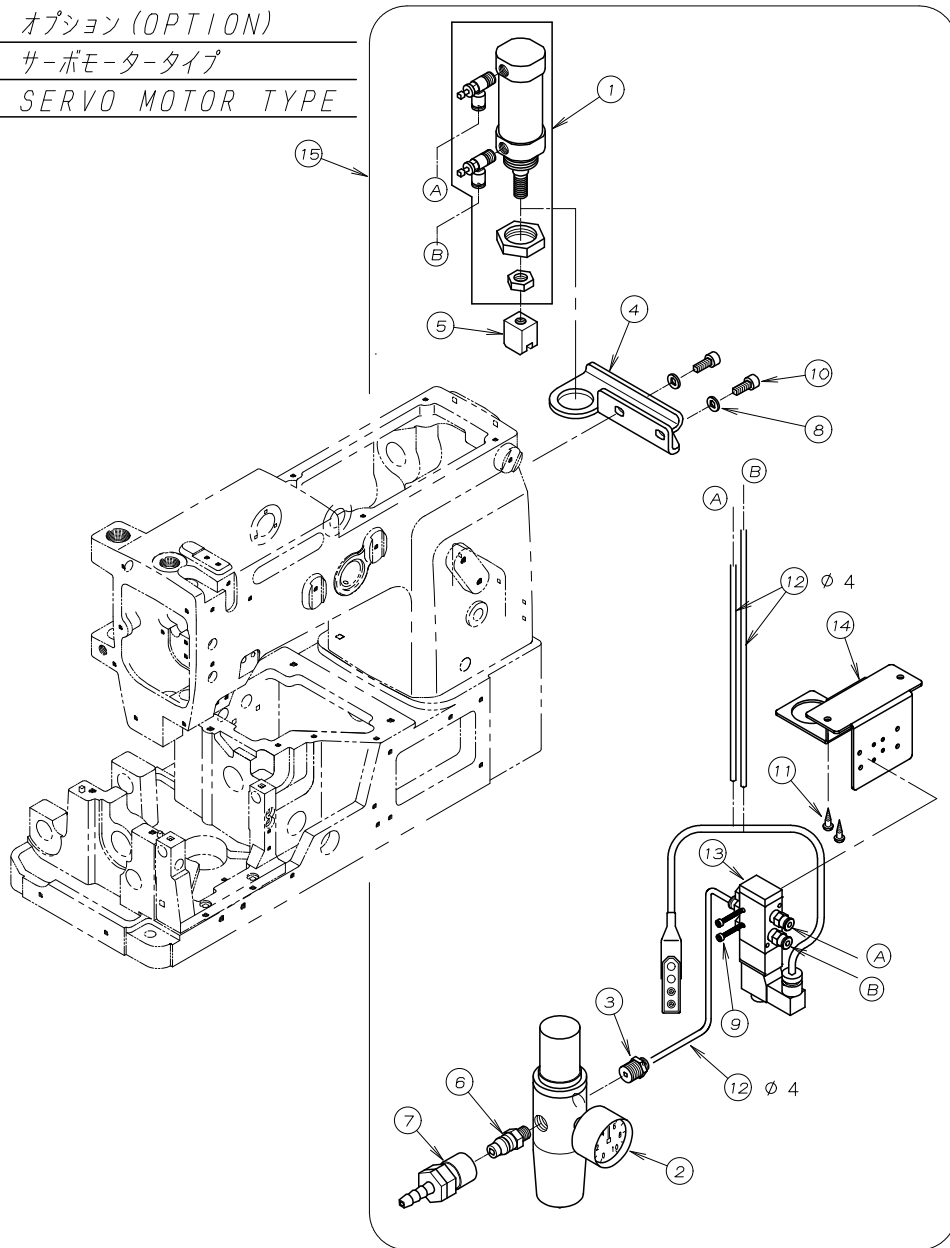
### 31. 押え揚げ装置 (エア-式) FL-3

### FOOT LIFTER MECHANISM (PNEUMATIC TYPE) FL-3

オプション (OPTION)

サーボモータータイプ

SERVO MOTOR TYPE



REF. NO.	PART NO.	品名	DESCRIPTION	Q'TY
31-01	00-6082	押え揚げシリンダーセット	AIR CYLINDER ASS'Y	1
31-02	05-2120-A	フィルタレギュレータ	REGULATOR	1
31-03	05-217	レギュレータ用継手	JOINT	1
31-04	05-596	押え揚げシリンダーブラケット	BRACKET	1
31-05	05-891	押え揚げレバー作動金具	CHIP	1
31-06	06-516	カプラメス	CONNECTOR	1
31-07	06-517	カプラオス	CONNECTOR	1
31-08	75-552	ワッシャ	WASHER	2
31-09	87-438	六角穴付ボルト	SCREW	2
31-10	87-171	六角穴付ボルト	SCREW	2
31-11	87-902	木ネジ	SCREW	2
31-12	05-979	チューブφ4x700mm	TUBE (φ4x700L)	3
31-13	05-982	電磁弁セット	SOLENOID VALVE ASS'Y	1
31-14	05-644	電磁弁取付板	BRACKET	1
31-15	50132XX	エア-式押え揚げ装置	PNEUMATIC FOOT LIFTER DEVICE	1

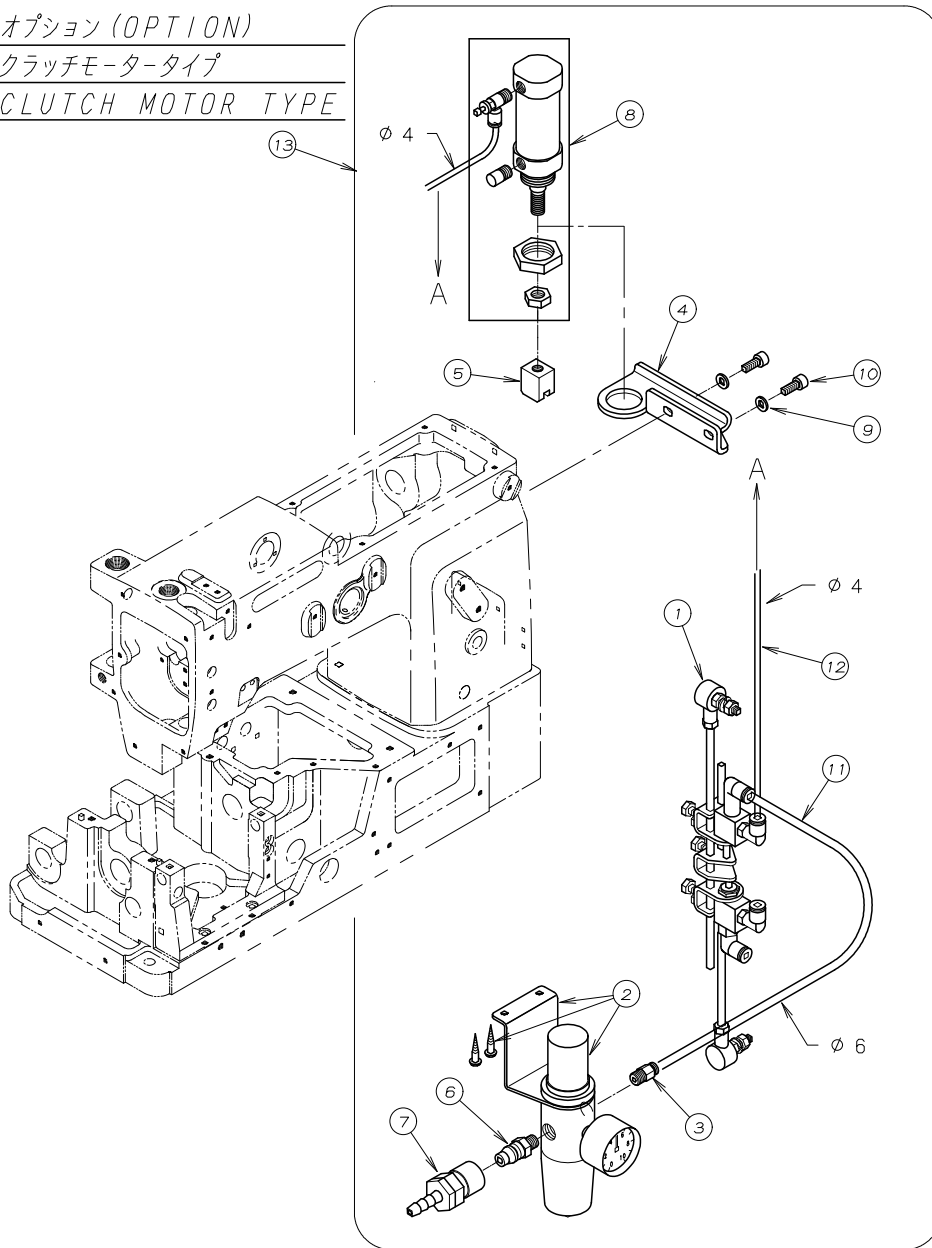
### 32. 押え揚げ装置 (エア-式) FL-6

### FOOT LIFTER MECHANISM (PNEUMATIC TYPE) FL-6

オプション (OPTION)

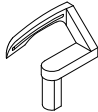
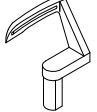


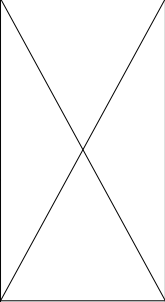
クラッチモータータイプ

CLUTCH MOTOR TYPE


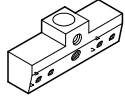
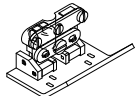
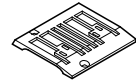
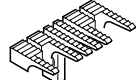
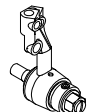
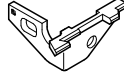
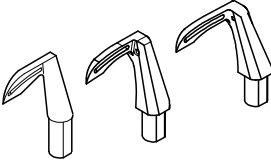



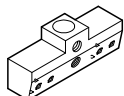
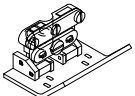
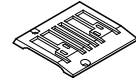
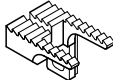
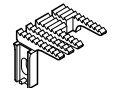
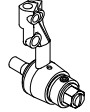
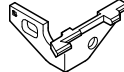
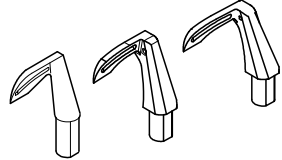
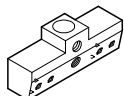
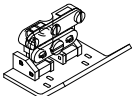
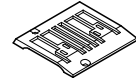
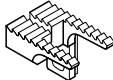
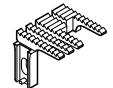
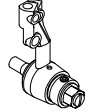
REF. NO.	PART NO.	品名	DESCRIPTION	Q'TY
32-01	00-8040	吸込み押え揚げ用バルブセット	TREADLE AIR SWITCH ASS'Y	1
32-02	05-212	フィルタレギュレータ	REGULATOR	1
32-03	05-218	レギュレータ-用継手	JOINT	1
32-04	05-596	押え揚げシリンダー-ブラケット	BRACKET	1
32-05	05-891	押え揚げレバー-作動金具	CHIP	1
32-06	06-516	カプラメス	CONNECTOR	1
32-07	06-517	カプラオス	CONNECTOR	1
32-08	00-6130	押え揚げシリンダー-セット	AIR CYLINDER ASS'Y	1
32-09	75-552	ワッシャ	WASHER	2
32-10	87-171	六角穴付ボルト	SCREW	2
32-11	05-486	チューブφ6x1000mm	TUBE (φ6x1000L)	1
32-12	05-932	チューブφ4x1500mm	TUBE (φ4x1500L)	1
32-13	50136XX	エア-式押え揚げ装置 FL-6	PNEUMATIC FOOT LIFTER DEVICE FL-6	1

### 33. P ケ" - シ" ハ° - ツ表 (1) P GAUGE PARTS LIST (1)

モデル MODEL	ゲージサイズ GAUGE SIZE (インチ) (INCH)	針棒 NEEDLE BAR	針株 NEEDLE HOLDER	押え組 PRESSER FOOT ASSEMBLY	針板 NEEDLE PLATE	送歯 FEED DOG	ルーパー台 LOOPER HOLDER ASS'Y	針受 NEEDLE GUARD	ルーパー LOOPER				
													
1502P 1502PMD	3/16	11-704		12-5110-1	17-5110-1	14-511	15-511	10-9140	18-520	19-511			
	1/4			12-5120-1	17-5120-1	14-512	15-512		18-521	19-512		19-518	
	5/16			12-5130-1	17-5130-1	14-513	15-513		19-513				
1502PHD	1/4			12-5220-1	17-5220-1	14-522	15-522	10-9180	18-522	19-521		19-522	
1502PEHD	1/4			17-5450-1									
1503PHD	1/4			12-5530-1	17-5320-1	14-553	15-553	10-9160	18-531	19-531		19-535	19-536
1503PTF	1/4			17-5530-1									
	9/32	12-5540-1	17-5540-1	14-554							19-556	19-535	19-557

## 34. P ケーシ"ハ°ツ表(2) P GAUGE PARTS LIST (2)

モデル MODEL	ゲージサイズ GAUGE SIZE (インチ) (INCH)	針棒 NEEDLE BAR	針株 NEEDLE HOLDER	押え組 PRESSER FOOT ASSEMBLY	針板 NEEDLE PLATE	送歯 FEED DOG	ルーパー台 LOOPER HOLDER ASS'Y	針受 NEEDLE GUARD	ルーパー LOOPER							
1508P	3/16-1-3/16															
1508P, PR	1/4-1-1/4											12-5820-1	17-5820-1	14-582	15-581	19-5860-2
1509P, PR	1/8-1/8-1-1/8-1/8								12-5810-1	17-5810-1	14-581	15-581	19-5910-2	10-8290	19-582	19-592

モデル MODEL	ゲージサイズ GAUGE SIZE (インチ) (INCH)	針棒 NEEDLE BAR	針株 NEEDLE HOLDER	押え組 PRESSER FOOT ASSEMBLY	針板 NEEDLE PLATE	送歯 FEED DOG		ルーパー台 LOOPER HOLDER ASS'Y	針受 NEEDLE GUARD	ルーパー LOOPER				
														
						LEFT	RIGHT							
1508SPF	1/4-1-1/4	11-400							18-581	19-582		19-581		
	1/4-7/8-1/4								12-5810-1					17-5810-1
1509SPF	1/8-1/8-1-1/8-1/8								12-5840-1	17-5840-1	14-584	15-580	15-579	19-5910-2

# 35. V ケ" - シ" ハ° - ツ表 V GAUGE PARTS LIST

モデル MODEL	ゲージサイズ GAUGE SIZE (インチ) (INCH)	針棒 NEEDLE BAR	針株 NEEDLE HOLDER	押え組 PRESSER FOOT ASSEMBLY	針板 NEEDLE PLATE	送歯 FEED DOG	ルーパー台 LOOPER HOLDER ASS'Y	針受 NEEDLE GUARD	ルーパー LOOPER				
									A	B	C		
1502V 1502L	3/16	11-704	12-511	V 17-5110-1	14-511	15-511	10-9140	18-520	19-511	19-518	X		
	1/4			L 17-5380-1					14-512			15-512	18-521
			5/16	V 17-5120-1	14-513	15-513		19-513					
	3/8			L 17-5180-1				14-514	15-514			18-523	19-514
			1/2	V 17-5130-1	14-515	15-515						18-524	19-515
3/4	L 17-5390-1			17-5170-1				14-517	15-517	18-525		19-517	19-519
	1502VHD		3/16		12-559	17-5590-1				14-559		15-559	10-9180
1/4			12-522	17-5450-1	14-522	15-522		10-9160	18-522	19-521			
3/8			12-560	17-5600-1	14-560	15-560			18-522	19-560			
1503V	1/4		12-553	17-5330-1	14-532	15-532		10-9160	18-531	19-531		19-535	19-536
1503VTF	1/4				14-553	15-553							
1503VHD	1/4	17-5320-1											

**INDEX 1**

REF. NO.	PART NO. 品番	REF. NO.	PART NO. 品番	REF. NO.	PART NO. 品番	REF. NO.	PART NO. 品番	REF. NO.	PART NO. 品番	REF. NO.	PART NO. 品番	REF. NO.	PART NO. 品番	REF. NO.	PART NO. 品番	REF. NO.	PART NO. 品番	REF. NO.	PART NO. 品番	REF. NO.	PART NO. 品番		
21-47	00-0004	13-05	02-219	27-02	13-1510-5	25-04	20-6400	06-02	23-549	27-13	28-452	04-39	40-7380	04-19	45-431	06-04	61-711	07-46	70-0130	06-13	73-113	20-27	75-455
15-01	00-0182	13-03	02-224	30-04	13-1510-5	26-02	21-045	06-03	23-554	27-14	28-464	02-02	41-104	03-19	45-438	13-07	61-714	06-36	70-0150	06-14	73-121	21-22	75-455
15-02	00-0602	18-02	02-231	18-07	14-069	26-03	21-0450-1	07-01	23-554	27-15	28-611	03-02	41-104	04-20	45-438	07-11	61-723	06-15	70-0150	07-44	70-0150	22-15	75-455
24-01	00-1401	18-03	02-232	14-02	14-159	14-03	21-137	07-02	23-663	27-16	28-614	04-02	41-104	02-19	45-441	13-08	61-810	07-17	71-160	06-16	75-017	23-18	75-455
17-34	00-2016	18-04	02-233	23-02	14-159	20-04	21-137	14-08	24-053	27-17	28-615	02-03	41-105	03-20	45-441	21-11	61-821	22-13	71-164	26-18	75-097	02-26	75-456
18-39	00-2052	18-05	02-234	18-08	14-160	23-03	21-137	20-10	24-053	27-18	28-920	03-03	41-105	02-20	45-442	24-18	61-821	07-23	75-107	13-17	71-169	03-28	75-456
19-01	00-2609	18-06	02-235	20-03	14-580	23-04	21-227	23-13	24-053	12-08	30-0120	04-03	41-105	03-21	45-442	09-10	61-823	06-11	71-179	13-21	75-112	04-27	75-456
31-01	00-6082	15-06	02-251	29-06	17-4210-A	23-05	21-234	26-06	25-140	12-54	30-0120-T	02-04	41-106	02-21	45-473	10-09	61-823	08-15	71-187	07-24	75-114	28-02	75-456
32-08	00-6130	15-07	02-266	30-08	17-4210-A	01-02	21-273	27-06	25-140	12-09	30-0121	03-04	41-106	03-22	45-473	21-12	61-823	02-24	71-191	08-17	75-139	13-25	75-458
32-01	00-8040	15-08	02-278	29-07	17-4210-C	01-03	21-275	14-40	25-173	12-55	30-0121-T	04-04	41-106	04-21	45-473	10-10	61-824	03-26	71-191	09-23	75-139	20-28	75-467
24-02	01-102	17-08	02-278	30-09	17-4210-C	01-04	21-276	20-11	26-461	12-10	31-151	02-05	41-113	03-23	47-121	08-09	63-232	04-25	71-191	10-23	75-139	29-24	75-467
15-03	01-103	19-10	02-278	29-08	17-4210-E	23-06	21-286	20-12	26-462	12-11	31-152	03-05	41-113	04-22	47-121	09-11	63-232	30-25	71-191	11-03	75-180	30-26	75-467
24-03	01-103	15-09	02-281	30-10	17-4210-E	23-07	21-288	20-13	26-486	12-12	31-153	04-05	41-113	03-24	47-127	10-11	63-232	09-18	71-201	12-38	75-185	02-27	75-468
24-04	01-111	21-05	02-286	29-09	17-4210-G	14-39	21-366	20-14	26-487	12-13	31-154	02-06	41-120	04-23	47-127	08-10	63-353	24-23	71-227	12-52	75-185T	03-29	75-468
17-01	01-115	21-06	02-287	30-11	17-4210-G	16-03	21-366	20-15	26-488	07-03	31-155	03-06	41-120	03-25	47-128	08-11	63-3530-2	14-16	71-255	13-22	75-211	04-28	75-468
19-02	01-115	19-04	02-288	28-08	17-4430-A	23-08	21-366	20-16	26-489	07-50	31-155T	04-06	41-120	04-24	47-128	06-05	63-386	20-26	71-255	01-20	75-224	14-35	75-468
21-01	01-115	21-07	02-288	28-27	17-5220-A	14-04	21-897	20-17	26-490	12-14	31-156	02-07	41-121	02-22	47-131	07-12	63-517	23-16	71-255	10-24	75-224	18-22	75-468
24-05	01-116	22-03	02-289	28-39	17-5320-A	20-05	21-897	20-18	26-491	12-15	31-157	03-07	41-123	02-23	47-132	13-10	63-711	05-03	71-256	26-19	75-225	24-31	75-468
24-06	01-132	22-01	02-297	28-12	17-5530-A	23-09	21-897	20-19	26-492	26-12	31-163	04-07	41-123	07-04	49-139	13-11	63-809	14-15	71-257	08-18	75-235	02-28	75-473
24-53	01-1320-2	22-02	02-298	28-13	17-5530-B	01-05	21-934	29-22	26-526	27-19	31-163	03-08	41-132	31-15	50132XX	10-12	63-811	23-17	71-257	10-25	75-247	03-30	75-473
24-07	01-134	15-10	02-301	28-14	17-5530-C	01-07	21-972	30-23	26-526	12-16	31-271	03-09	41-136	32-13	50136XX	21-13	63-811	09-19	71-322	13-23	75-247	04-29	75-473
24-08	01-136	15-11	02-470	28-15	17-5530-D	01-10	23-049	20-20	26-527	12-17	31-272	04-08	41-136	07-05	51-017	09-12	63-812	24-24	71-350	22-14	75-263	13-26	75-491
24-09	01-138	17-09	02-470	28-17	17-5530-F	12-02	23-120	14-09	26-712	12-18	31-2720-2	02-08	41-509	07-06	51-031	10-13	63-812	24-25	71-361	07-25	75-329	13-27	75-493
24-10	01-141	19-11	02-470	28-18	17-5530-G	26-04	23-121	18-15	26-712	12-19	31-314	03-10	41-509	05-02	53-169	21-14	63-812	24-26	71-362	07-26	75-332	20-29	75-501
24-11	01-143	15-12	02-490	28-19	17-5530-H	27-04	23-121	20-21	26-712	12-20	31-364	04-09	41-509	08-02	55-041	24-19	63-812	18-20	71-427	13-24	75-332	20-30	75-508
24-12	01-145	15-13	02-491	28-20	17-5530-I	26-05	23-122	23-14	26-712	14-14	31-438	02-09	41-510	08-03	55-051	09-13	63-821	08-13	71-431	07-27	75-351	06-17	75-515
24-13	01-146	22-04	02-566	28-21	17-5530-J	27-05	23-122	26-07	26-716	20-25	31-438	03-11	41-510	08-35	55-055	13-12	65-310	09-20	71-431	07-28	75-352	15-18	75-519
24-14	01-147	22-05	02-568	28-22	17-5530-K	14-05	23-137	26-08	26-717	23-15	31-438	04-10	41-510	16-04	55-154	24-20	65-334	10-19	71-431	10-26	75-372	17-16	75-519
24-15	01-152	22-06	02-569	29-14	17-5810-D	20-06	23-137	26-09	26-718	12-21	31-702	02-10	41-701	08-04	55-155	09-14	65-401	06-12	71-432	16-05	75-372	19-17	75-519
19-03	02-009	22-07	02-570	30-14	17-5810-D	23-10	23-137	26-10	26-719	12-53	31-702T	03-12	41-701	22-10	55-157	10-14	65-433	08-14	71-432	08-14	75-372	21-23	75-519
21-02	02-009	22-08	02-571	29-15	17-5810-F	01-08	23-157	26-11	26-720	12-22	31-705	04-11	41-701	22-11	55-158	21-15	65-435	24-27	71-432	08-19	75-381	13-29	75-520
13-01	02-029	14-28	05-061	30-15	17-5810-F	12-03	23-160	01-30	26-736	12-23	31-707	02-11	41-702	09-15	65-902	15-14	71-439	10-27	75-381	10-27	75-381	06-18	75-526
13-02	02-030	20-02	05-061	28-30	17-7250-G	01-09	23-206	01-31	26-747	12-24	35-122	03-13	41-702	08-36	55-160	06-06	66-111	17-12	71-439	24-28	75-381	06-19	75-526
14-01	02-112	23-01	05-061	12-01	17-8010-G	14-06	23-229	01-32	26-748	12-25	35-246	04-12	41-702	08-37	55-176	24-21	66-131	19-12	71-439	09-24	75-401	09-27	75-534
18-01	02-112	32-02	05-212	30-17	18-591	20-07	23-229	01-33	26-749	12-26	35-257	26-14	42-514	07-49	59-308	06-07	67-005	15-15	71-443	10-28	75-401	10-31	75-534
20-01	02-112	31-02	05-2120-A	29-17	18-592	23-11	23-229	01-34	26-750	12-27	35-315	26-15	42-704	08-05	60-0003	09-16	67-132	17-13	71-444	21-20	75-401	26-21	75-535
15-04	02-117	31-03	05-217	30-18	18-592	01-11	23-285	01-15	27-017	12-28	35-317	26-16	42-706	09-50	60-0003	10-16	67-133	19-13	71-444	16-06	75-404	27-20	75-535
17-02	02-117	32-03	05-218	09-01	19-289	13-64	23-289	01-16	27-018	12-29	35-318	26-17	42-708	10-05	60-0003	13-13	67-161	21-19	71-444	13-63	75-407	12-40	75-536
19-05	02-117	32-11	05-486	09-02	19-292	01-12	23-296	14-10	27-044	12-30	35-322	02-12	43-105	08-06	60-0004	21-16	67-162	13-16	71-450	05-04	75-436	09-28	75-552
21-03	02-117	31-04	05-596	16-01	19-305	14-07	23-296	14-11	27-048	12-31	35-343	02-13	43-335	09-51	60-0004	13-14	67-172	13-18	71-462	21-21	75-446	13-28	75-552
01-01	02-119	32-04	05-596	16-02	19-312	20-08	23-296	14-12	27-049	12-32	35-361	03-14	43-335	07-07	60-3570	13-15	67-173	11-01	71-542	24-29	75-446	13-30	75-552
15-05	02-122	31-14	05-644	09-03	19-318	23-12	23-296	14-13	27-050	12-33	35-362	04-13	43-335	10-06	60-3710	24-22	67-180	11-02	71-544	15-17	75-451	20-31	75-552
15-34	02-1220-2	31-05	05-891	09-04	19-585	12-04	23-304	18-16	27-050	12-34	35-413	02-14	43-344	09-52	60-3720	09-17	67-222	09-21	71-561	17-15	75-451	24-32	75-552
17-03	02-123	32-05	05-891	09-05	19-587	02-01	23-324	18-17	27-051	12-35	35-528	03-15	43-344	21-09	60-3720	10-17	67-223	10-20	71-561	19-15	75-451	31-08	75-552
19-06	02-123	32-12	05-932	10-56	19-587	03-01	23-324	18-18	27-052	05-01	39-0002	04-14	43-344	09-53	60-3730	08-12	67-311	07-18	71-612	24-30	75-451	32-09	75-552
21-04	02-123	31-12	05-979	09-06	19-588	04-01	23-324	18-19	27-053	01-17	39-003	02-15	43-346	10-07	60-3880	10-18	67-501	08-16	71-642	26-20	75-451	08-20	75-675
17-35	02-1230-2	31-13	05-982	20-54	20-0007	06-01	23-341	20-22	27-151	12-36													



---

# *DLR series Instruction Manual*

---

**KANSAI**  
SPECIAL

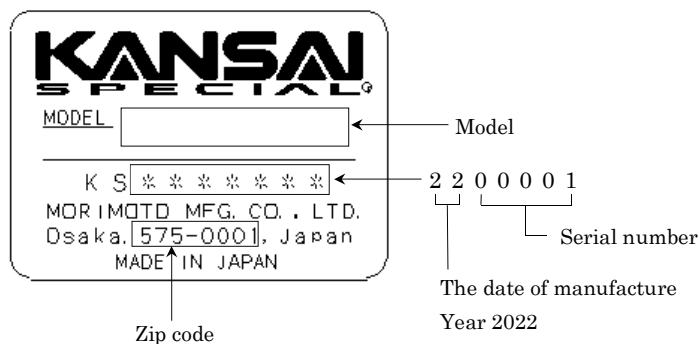
## INTRODUCTION

*Thank you for your purchasing Kansai Special's DLR series.*

*Read and study this instruction manual carefully before beginning any of the procedures and save it for later use.*

1. This instruction manual describes adjustments and maintenance procedures on this machine.
2. Before starting the machine, check to make sure the pulley cover, safety cover, etc. are secured.
3. Before adjusting, cleaning, threading the machine or replacing the needle, be sure to turn off the power.
4. Never start the machine with no oil in the reservoir.
5. Refer to the parts list as well as this instruction manual before performing preventive maintenance.
6. The contents described in this instruction manual are subject to change without notice.

### Indication of serial number



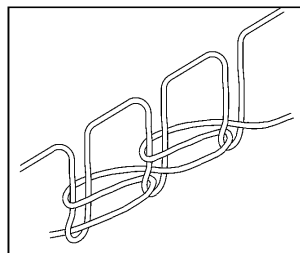
## CONTENTS

<p>1. SPECIFICATIONS .....1</p> <p>    1-1 Stitch type .....1</p> <p>    1-2 Model .....1</p> <p>2. NEEDLES &amp; THREADING THE MACHINE .....1</p> <p>    2-1 Needles .....1</p> <p>    2-2 Replacing the needle .....1</p> <p>    2-3 To thread the machine .....2</p> <p>3. MACHINE SPEED .....2</p> <p>    3-1 Machine speed &amp; direction in which the machine pulley runs .....4</p> <p>    3-2 Motor &amp; belt .....4</p> <p>4. LUBRICATION .....5</p> <p>    4-1 Oil .....5</p> <p>    4-2 To fill the machine with oil .....5</p> <p>    4-3 Replacing the oil and the filter element .....5</p> <p>5. SEWING MACHINE INSTALLATION .....6</p> <p>    5-1 Cutting the machine table .....6</p> <p>    5-2 To install the machine .....7</p> <p>6. TIMING OF THE LOOPER TO THE NEEDLE .....7</p> <p>    6-1 To install the looper .....7</p> <p>    6-2 Looper left-to-right movement .....8</p> <p>    6-3 Looper setting distance .....8</p> <p>    6-4 Needle height .....9</p> <p>    6-5 Needle/looper front-to-back relationship .....9</p> <p>    6-6 Length of the looper connecting bar .....10</p> <p>7. ADJUSTING THE NEEDLE GUARD .....10</p> <p>    7-1 Position of the needle guard (rear) .....10</p> <p>    7-2 Position of the needle guard (front) .....10</p> <p>8. ADJUSTING THE FEED DOG &amp; STITCH LENGTH .....11</p> <p>    8-1 Feed dog height &amp; tilt .....11</p> <p>    8-2 Stitch length .....11</p> <p>    8-3 Feed dog height &amp; tilt (SPF) .....11</p> <p>    8-4 Left and right feed dog height (SPF) .....11</p> <p>9. ADJUSTING THE PRESSER FOOT .....12</p> <p>    9-1 Presser foot pressure .....12</p> <p>    9-2 Position of the presser foot and foot lift .....12</p>	<p>10. ADJUSTING THE REAR PULLER DEVICE .....12</p> <p>    10-1 Manual lever .....12</p> <p>    10-2 To adjust the puller pressure .....12</p> <p>    10-3 Adjusting the feeding amount of the rear puller .....13</p> <p>    10-4 Upper puller angle adjustment (SPF) .....13</p> <p>    10-5 Lower puller angle adjustment (SPF) .....13</p> <p>    10-6 Guide plate adjustment (SPF) .....13</p> <p>    10-7 The minor adjustment of rear pullerfeeding amount (SPF) .....14</p> <p>11. ADJUSTING THE STITCH FORMATION .....14</p> <p>    11-1 Thread tension adjustment .....14</p> <p>    11-2 Position of the needle thread eyelet .....14</p> <p>    11-3 Adjusting the needle thread guard .....15</p> <p>    11-4 Adjusting the looper thread eyelets .....15</p> <p>    11-5 Position of the looper thread take-up .....15</p> <p>12. ADJUSTING THE FRONT PULLER DEVICE .....16</p> <p>    12-1 To insert elastic and adjust the feeding amount of the front puller .....16</p> <p>13. CLEANING THE MACHINE .....16</p>
---	---

## [1] SPECIFICATIONS

### 1-1 Stitch type

JIS401 double chainstitch machines



### 1-2 Model

Model	1502	1503	1508	1509
No. of needles	2	3	4	6
No. of threads	4	6	8	12
No. of loopers	2	3	4	6
Needle count	UY×128GAS #14~#18	TV×5 #21	TV×5 #21	TV×5 #21
Needle space	3/16, 1/4, 5/16	1/4, 9/32	1 1/2 (最大)	1 1/2 (最大)
Needle bar stroke	34mm			

## [2] NEEDLES & THREADING THE MACHINE

### 2-1 Needles

UY×128GAS, TV×5 of Schmetz or Organ

Select the proper needle for the fabric and thread.

< Needle count comparison table >

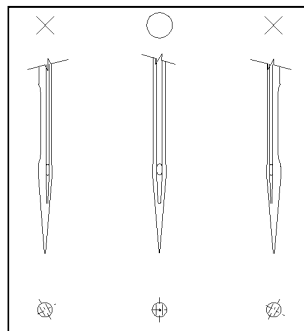
Schmetz	Nm90	Nm95	Nm100	Nm105	Nm110	Nm120	Nm125	Nm130
Organ	# 14	# 15	# 16	# 17	# 18	# 19	# 20	# 21

### 2-2 Replacing the needle

When replacing the needle, check the needle carefully to see that the scarf is turned to the rear of the machine (see the illustration).

< Note >

When replacing the needle, be sure to turn off the machine. A clutch motor continues running for a while after the machine is turned off. Therefore keep on pressing the pedal until the machine stops.



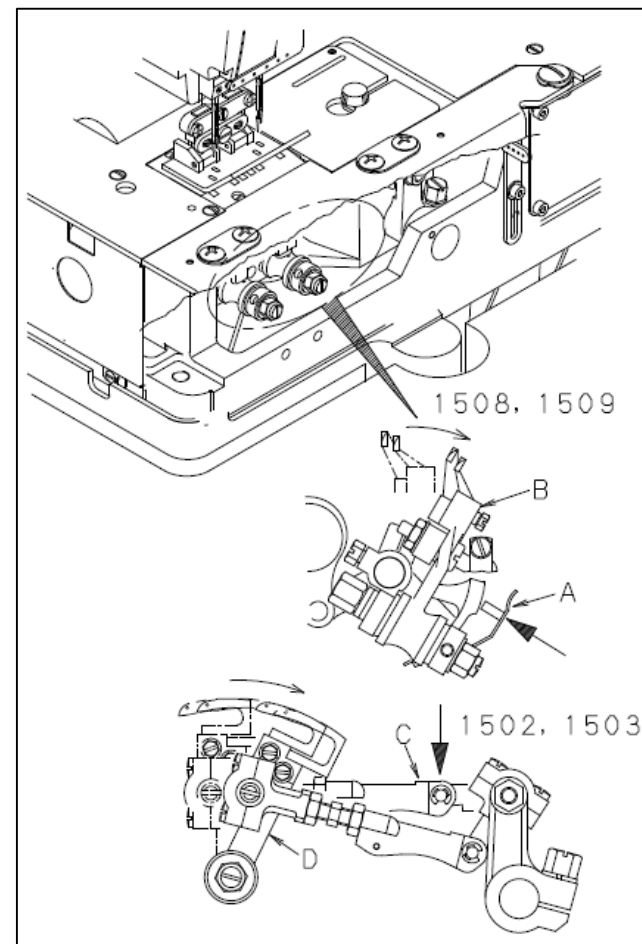
### 2-3 To thread the machine

Thread the machine correctly by referring to the next page.

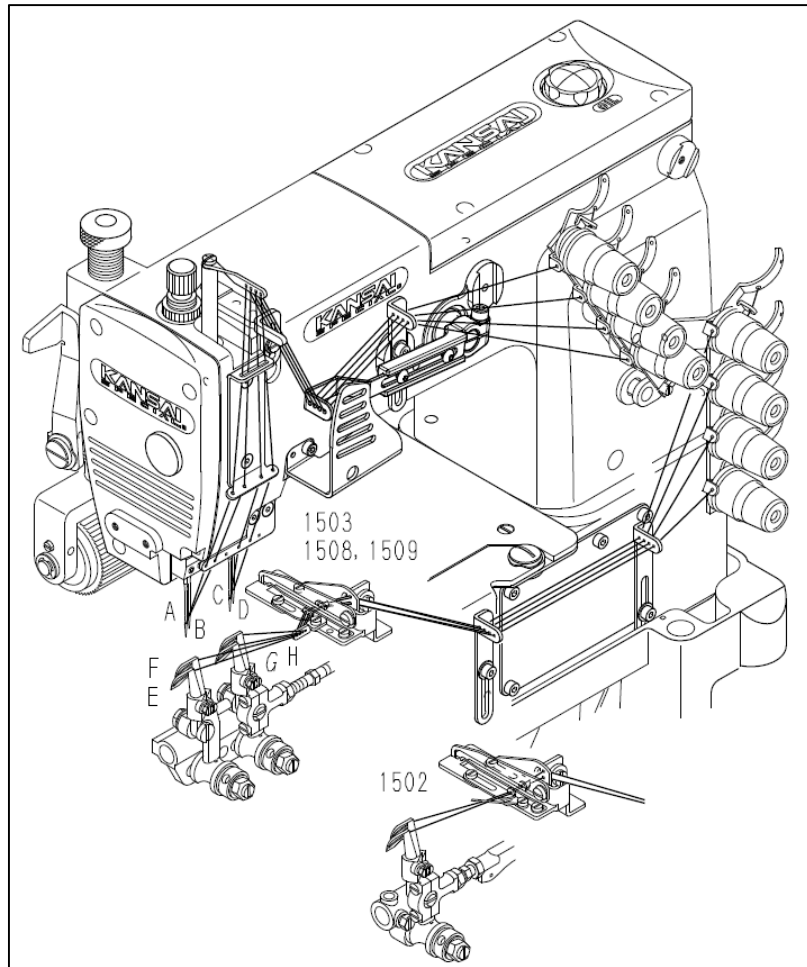
Incorrect threading may cause skip stitching, thread breakage and/or uneven stitch formation. When threading the looper, tilt the looper holder toward the front of the machine by means of the looper drawing bar.

#### ■ To tilt the looper toward the front

1. Bring the needle bar to the top of its stroke.
2. On 1508 and 1509, tilt looper holder B toward the front of the machine by pressing pushbutton flat spring A (see below).
3. On 1502 and 1503, tilt looper holder D to the right by pressing connecting bar C down (see below).
4. After the machine is threaded, replace the looper holder.



■A, B, C, D: Needle threads    E, F, G, H: Loper threads

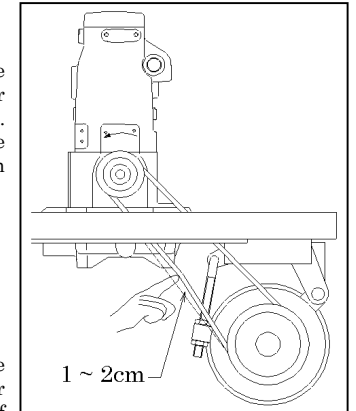


### [3] MACHINE SPEED

#### 3-1 Machine speed & direction in which the machine pulley runs

Maximum speed : 4,500 rpm  
Standard speed : 4,000 rpm

To extend machine life, run the machine approximately 15-20% below the maximum speed for the first 200 hours of operation (approx. 1 month). Then run the machine at the standard speed. The machine pulley turns counterclockwise as seen from the end of the machine pulley (see the illustration).



#### 3-2 Motor & belt

Motor : 3-phase, 2-pole, 400W clutch motor  
Belt : M type V belt

Select the proper motor pulley according to the machine speed (refer to the motor pulley outer diameter on the table below). Adjust the position of the motor by pressing the finger onto the middle of the belt so that 1~2cm deflection can be achieved (see the illustration).

#### < Motor pulley selection table >

Motor pulley outer diameter (mm)	Machine speed (SPM)	
	50Hz	60Hz
70	3100	3715
80	3550	4245
90	3990	4780
100	4430	(5310)
110	4875	(5840)

## [4] LUBRICATION

### 4-1 Oil

Use Kansai Special's genuine oil.  
(Part No. 28-611)

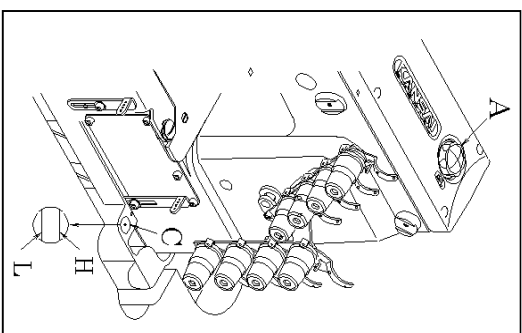
### 4-2 To fill the machine with oil

Remove oil plug A.

Fill the machine with oil until the oil level is at the top line (see H in the illustration) on oil gauge C.

After the first lubrication, add oil so that the oil level will be between H and L.

After filling the machine with oil, tighten plug A and run the machine to check the oil is splashing onto oil pot A.

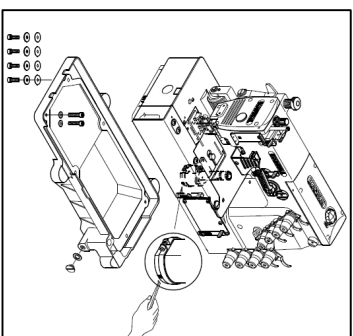


### 4-3 Replacing the oil and the filter element

To extend machine life, be sure to replace the oil after the first 250 hours of operation.

To replace the oil, follow the procedures below.

1. Remove the V belt from the motor pulley and then remove the machine from the table.
2. Remove screw D and then drain the oil.
3. Be careful not to stain V belt with the oil.
4. After draining the oil, be sure to tighten screw D.
4. Fill the machine with oil by referring to 4-2 shown above.



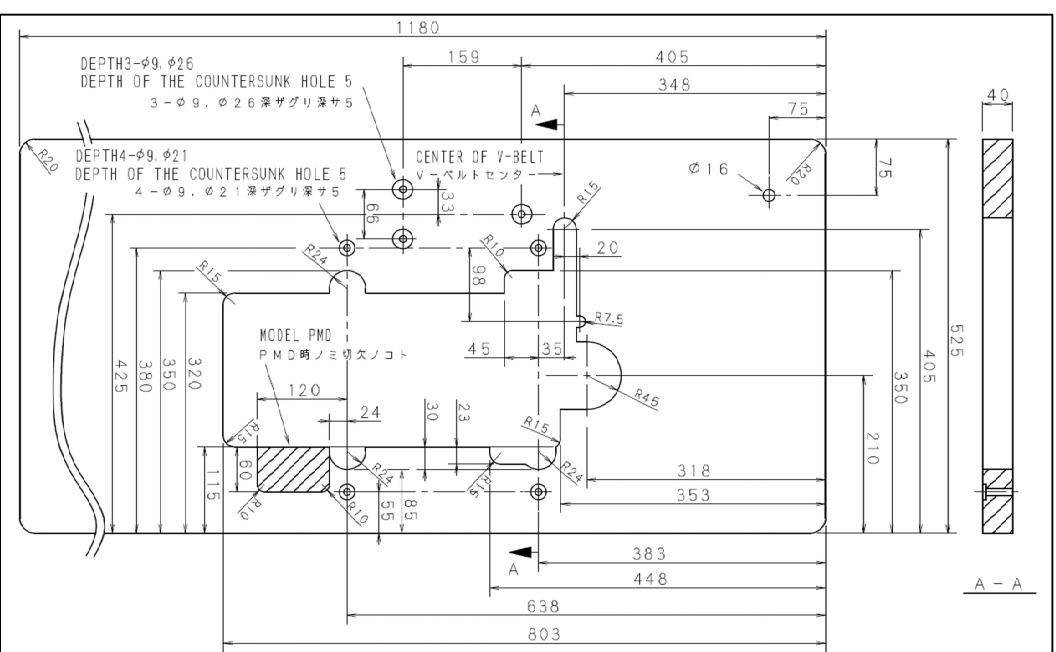
If filter element E is contaminated, proper oiling may not be performed. Clean the filter element every six months.

If just a little or no oil flows out from the nozzle with the proper amount of oil in the machine, check the filter element.

To clean the filter element, remove oil reservoir.

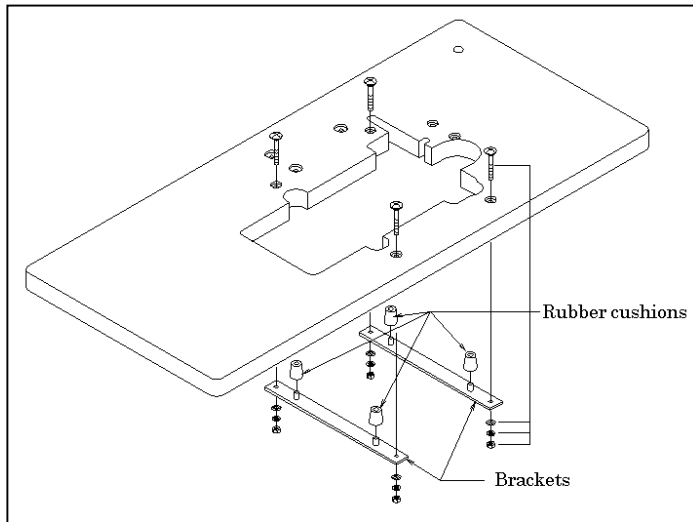
## [5] SEWING MACHINE INSTALLATION

### 5-1 Cutting the machine able



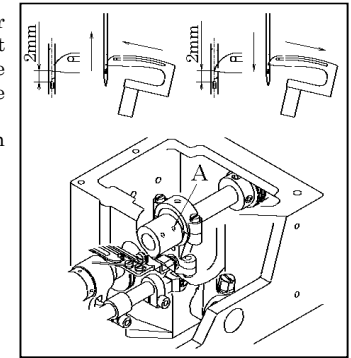
**5-2 To install the machine**

Install the brackets on the underside of the table board (see the illustration below).  
Fit the rubber cushions onto the brackets.  
Mount the machine head on the rubber cushions.



**6-2 Looper left-to-right movement**

When the point of the looper, moving to the left or right, has reached the center of the needle, the point of the looper should be 2mm above the top of the needle's eye. Adjustment is made by removing the cover and loosening three screws A. After this adjustment, tighten three screws A with the same torque.

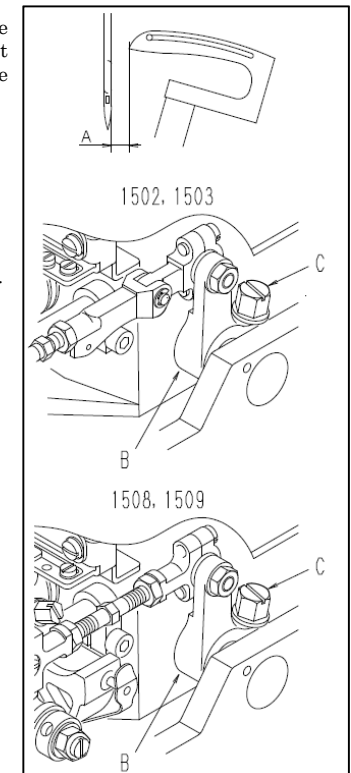


**6-3 Looper setting distance**

When the needle is at the bottom of its stroke and the looper is at the extreme right end of its travel, adjust distance A from the point of the looper to the right side of the needle (see the table below).

Model	Looper setting Distance A
1501~1504	3.5mm
1508, 1509	3mm

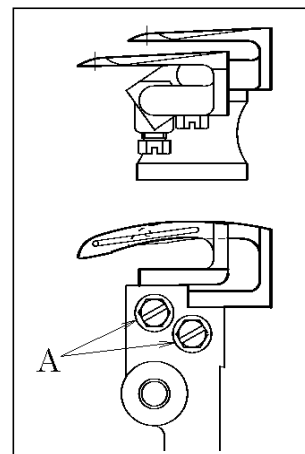
■ Adjustment is made by loosening screw C on lever B.



**[6] TIMING OF THE LOOPER TO THE NEEDLE**

**6-1 To install the looper**

Insert the looper to the proper depth and tighten screw A.



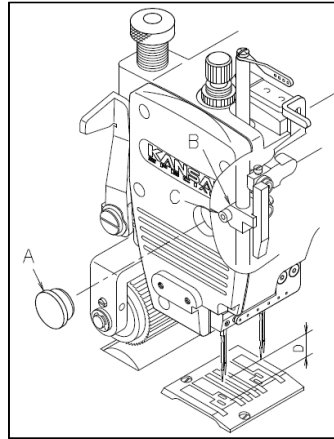
#### 6-4 Needle height

When the point of the looper has reached the center of the back side of the needle with the machine pulley turning in the operating direction, the point of the looper should be 2mm above the top of the needle's eye (see 6-2).

When the needle bar is at the top of its stroke, remove plug A on the side cover plate, loosen screw C on needle bar clamp B with a 3mm hexagonal wrench and then move the needle bar up or down as required.

*< Note >*

*After the above adjustment is made, check to make sure each needle drops correctly into the center of each needle drop hole.*



#### 6-5 Needle/looper front-to-back relationship

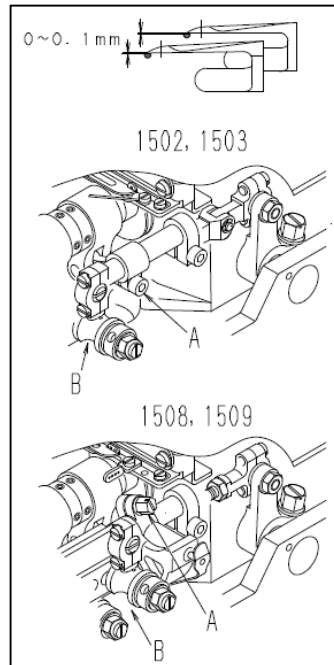
When the point of the looper has reached the center of the needle, the point of the looper should be 2mm above the top of the needle's eye.

With the looper and the needle in this position, there should be a clearance of 0~0.1mm between the needle and the point of the looper.

Adjustment is made by loosening screw A on the looper avoid lever and moving looper holder B front or back.

*< Note >*

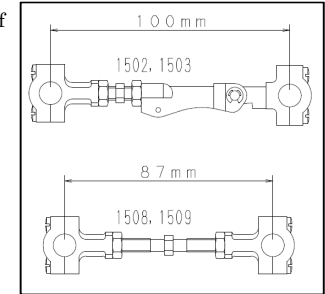
*When moving the looper holder front or back, check to make sure the looper setting distance is not changed.*



#### 6-6 Length of the looper connecting bar

On 1501 to 1504, the distance between the centers of both connecting rods should be 100mm.

On 1508 and 1509, this distance should be 87mm.



### [7] ADJUSTING THE NEEDLE GUARD

#### 7-1 Position of the needle guard (rear)

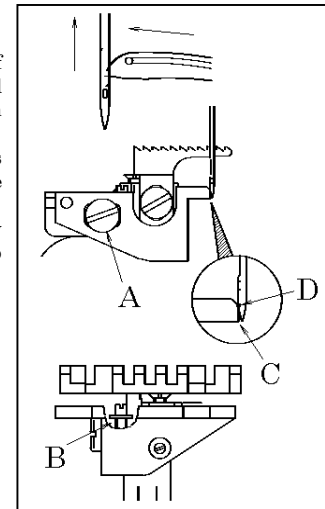
When the point of the looper has reached the center of the back side of the needle from the extreme right end of its travel, align the point of the needle with bottom surface C of the needle guard (rear).

With the needle and the needle guard (rear) in this position, set clearance D between the needle and the needle guard (rear) at 0.

Adjust the needle guard (rear) front to back by loosening screw A. Adjust the needle guard (rear) up and down by loosening screw B.

*< Note >*

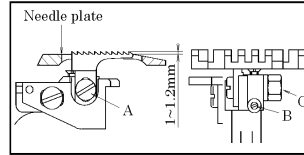
*Since the needle guard is installed on the feed dog bracket, the relationship between the needle and the needle guard varies according to the stitch length. Therefore readjust the needle guard if the stitch length is changed.*



## [8] ADJUSTING THE FEED DOG & STITCH LENGTH

### 8-1 Feed dog height & tilt

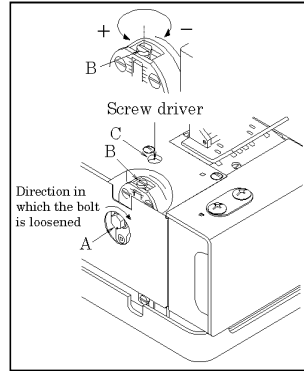
When the feed dog is at the top of its stroke, the feed dog teeth should be 1.0~1.2mm above the top surface of the needle plate. Adjustment is made with screw A. The fine tilt adjustment is made by loosening nut C and turning screw B.



### 8-2 Stitch length

The stitch length can be adjusted from 2 to 5mm with no step. The following table shows the stitch length with the number of stitches within 1 inch (25.4mm) and 30mm.

Stitch length(mm)	No. of stitches	
	within 1"	within 30mm
2	13	15
3	8.5	10
5	5	6



< To change the stitch length >

1. Loosen bolt A while checking the direction in which the bolt is loosened.
2. Insert a screwdriver from hole C.  
To decrease the stitch length, turn screw B clockwise. To increase the stitch length, turn screw B counterclockwise.
3. After this adjustment is made by turning screw B, be sure to tighten screw A.

< Note > Be sure turn off the motor when changing the stitch length.

< Note > Since the needle guard is installed on the feed dog bracket, the relationship between the needle and the needle guard varies according to the stitch length. Therefore readjust the needle guard if the stitch length is changed.

### 8-3 Feed dog height & tilt (Model SPF)

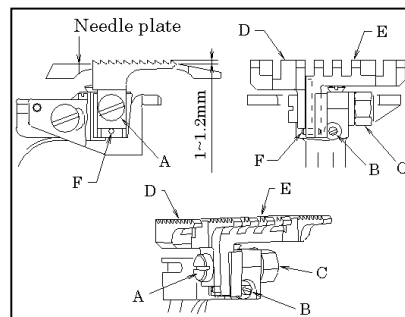
When the feed dog is at the top of its stroke, the feed dog teeth should be 1.0~1.2mm above the top surface of the needle plate. Adjustment is made with screw A. The fine tilt adjustment is made by loosening nut C and turning screw B.

### 8-4 Left and right feed dog height

(Model SPF)

Feed dog divides between left and right side. (See the illustration), left side feed dog D and right side feed dog E can be adjusted independently.

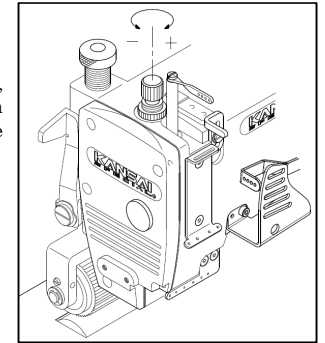
When the bottom of left feed dog D bring down to the pin F, both left and right feed dog height would be same. In case of the adjustment, loosen screw A and make the left feed dog higher than the right side how much the angle of the curved waist band is. Original both feed dog position at the beginning are set to the same height.



## [9] ADJUSTING THE PRESSER FOOT

### 9-1 Presser foot pressure

The presser foot pressure should be as light as possible, yet be sufficient to feed the fabric and produce uniform stitches. To increase the presser foot pressure, turn the adjusting knob clockwise (see the illustration).

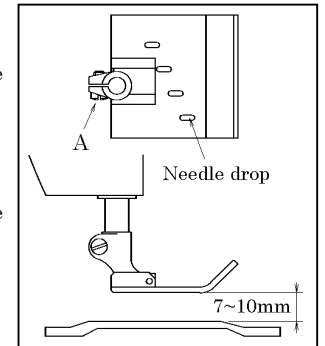


### 9-2 Position of the presser foot and foot lift

Fit the presser foot properly onto the presser bar. Make sure the needle drops correctly to the center of the needle drop hole on the presser foot. Adjustment is made by loosening screw A.

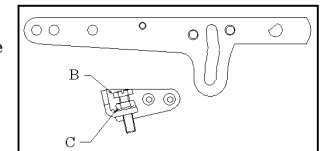
#### ■ Foot lift

The presser foot should be 7~10mm above the top surface of the needle plate.



Set stopper B at the required position.

Fasten the presser foot lift lever with nut C so that the lever cannot be lowered.



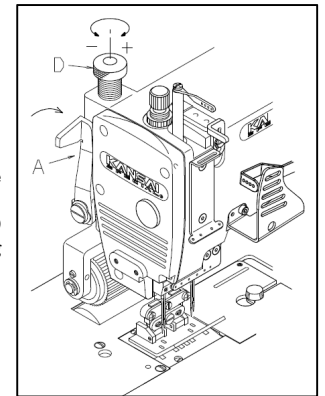
## [10] ADJUSTING THE REAR PULLER DEVICE

### 10-1 Manual lever

To position or remove the fabric, raise manual lever A.

### 10-2 To adjust the puller pressure

The puller pressure should be as light as possible, yet be sufficient to feed the fabric smoothly. To increase the pressure, turn adjusting knob D clockwise. To decrease the pressure, turn adjusting knob D counterclockwise.

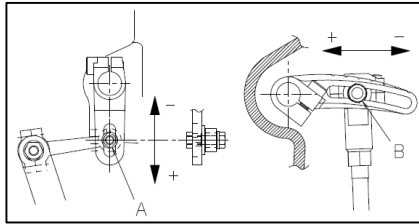


### 10-3 Adjusting the feeding amount of the rear puller

The feeding amount of the rear puller should be the same as that of the feed dog.

Loosen nut A to decrease the amount, move upward. To increase the amount, move downward.

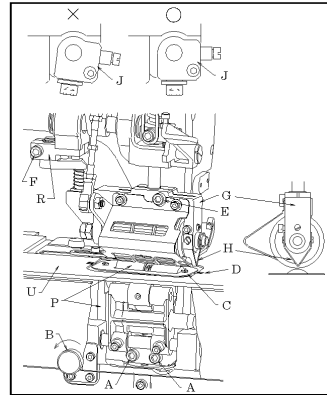
If the proper feeding amount is still not obtained after the above adjustment, remove the top cover and loosen nut B. To decrease the amount, move it to the right. To increase the amount, move it to the left.



### 10-4 Upper puller angle adjustment (Model SPF)

Loosen both screw E of the upper puller bracket G and screw F of the bracket R, and change the angle of the upper puller bracket.

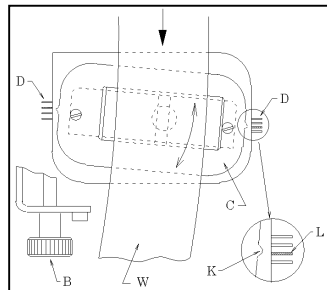
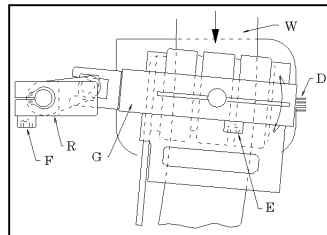
And adjust scale plate H to scale mark D on the cloth cover how much the angle of the curved waist band is. After the angle adjustment, tighten screw E & F. At this moment, check the bracket J (See the illustration above), is located to straight position and tighten screw E & F.



### 10-5 Lower puller angle adjustment (Model SPF)

Loosen two screws A of the lower puller bracket P, and turn adjusting screw B counter-clockwise as the drawing shows. Therefore, the angle of the lower puller bracket can be adjusted horizontally.

And, match the scale plate H of the puller bracket to the point K of the lower puller guide plate. Then, the both angle of the upper and lower puller would be same.

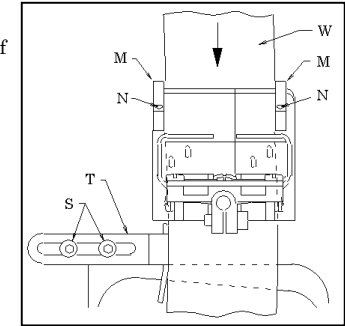


< Note >

The point K of the lower puller guide plate is matched with the third mark L of the cloth plate on the factory adjustment. This adjustment is set for the curved waistband radius of approximately 600 to 700mm.

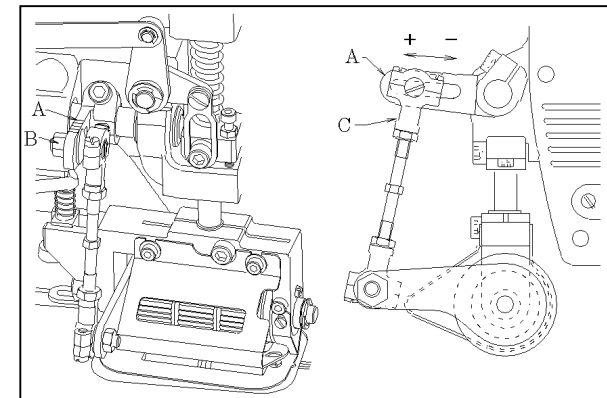
### 10-6 Guide plate adjustment (Model SPF)

Adjust guide plate M & T according to the width of waist band. Loosen screw N & S for the adjustment.



### 10-7 The minor adjustment of the rear puller feeding amount (Model SPF)

The feeding amount will be bigger by loosening nut B of lever A, and moving the connecting rod C to the left. And the feeding amount will be smaller by loosening nut B of lever A, and moving the connecting rod C to the right.



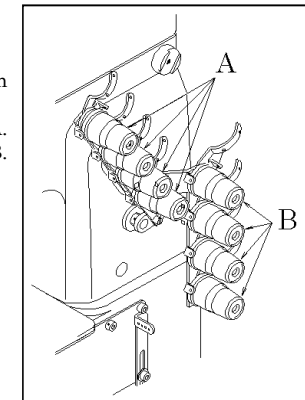
## [11] ADJUSTING THE STITCH FORMATION

### 11-1 Thread tension adjustment

Thread tension varies according to sewing conditions such as the fabric, thread and stitch length to be used. Tension on the needle thread can be adjusted with nuts A. Tension on the looper thread can be adjusted with nuts B. To increase the tension, turn the nuts clockwise.

< Note >

The tension should be as light as possible, yet be sufficient to produce uniform stitches.

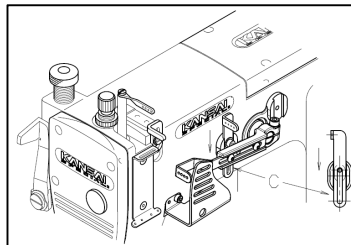


### 11-2 Position of the needle thread eyelet

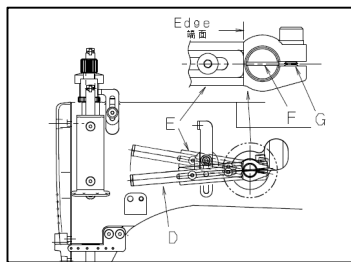
Secure needle thread eyelet C at the bottom end of the slot.

< Note >

Adjust the needle thread eyelet according to the thread to be used. To tighten the needle thread, raise the needle thread eyelet.



The end position of needle take-up thread eyelet D is at the end face of bracket E secure. Also the position of the bracket E is align the groove G with the groove F of the shaft.

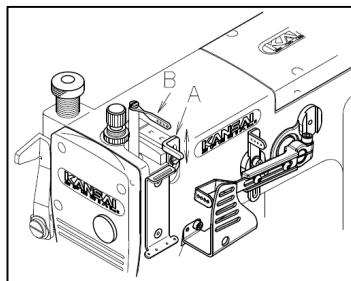


### 11-3 Adjusting the needle thread guard

With the needle bar at the bottom of its stroke, the top surface of needle thread guard A should be level and parallel with the centers of the eyes on needle bar eyelet B.

< Note >

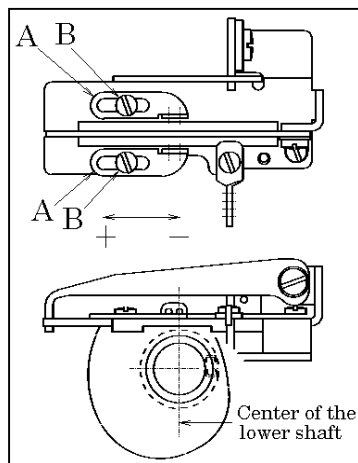
Raising needle thread guard A increases the size of the needle thread loop. Lowering needle thread guard A decreases the size of the needle thread loop.



### 11-4 Adjusting the looper thread eyelets

Align the eyes on looper thread eyelets A with the center of the lower shaft. To increase the amount of the looper thread to be supplied, loosen screws B and move looper thread eyelets A to the rear of the machine.

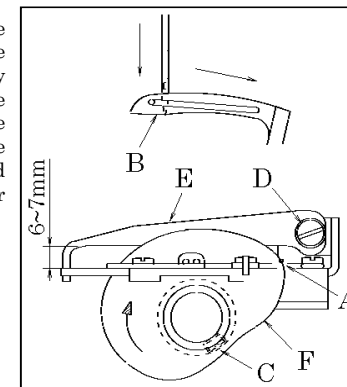
To decrease the amount of the looper thread to be supplied, loosen screws B and move looper thread eyelets A to the front of the machine. On 1508P, move looper thread eyelets A fully toward the front of the machine and secure them with screws B. Adjust the looper thread eyelets according to the thread and stitch length to be used.



### 11-5 Position of the looper thread take-up

Adjust thread guide E so that the clearance between thread guide E and the top surface of the guide plate is 6~7mm. Adjustment is made by loosening screw D. When the point of the needle has reached bottom surface B of the looper blade while the looper is moving to the right from the extreme left end of its travel, the looper thread should be removed from point A on the looper thread take-up.

Adjustment is made by loosening screw C.



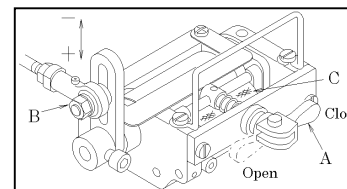
## 【12】 ADJUSTING THE FRONT PULLER DEVICE

### 12-1 To insert elastic and adjust the feeding amount of the front puller

Insert elastic by opening/closing small roller C with lever A (see the illustration).

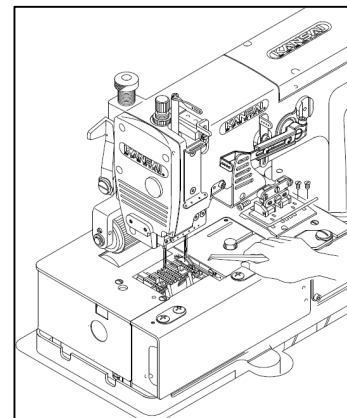
Adjust the feeding amount of the front puller according to that of the feed dog.

To decrease the amount, loosen screw B and move it up. To increase the amount, loosen nut B and move it down.



## 【13】 CLEANING THE MACHINE

At the end of each day, remove the presser foot and the needle plate and then clean the slots of the needle plate and the area around the feed dogs.



## 株式会社 森本製作所

本社 〒575-0001 大阪府四条畷市砂 一丁目 4 番 17 号 TEL: 072-877-1221 FAX: 072-878-9649

### MORIMOTO MFG. CO., LTD.



1-4-17, SUNA, SHIJONAWATE-CITY, OSAKA 575-0001, JAPAN

TEL: +81-72-877-1221 FAX: +81-72-878-9649 E-MAIL: hqeiqyo@kansai-special.com URL: www.kansai-special.com

### FOREIGN AFFILIATED COMPANIES

#### KANSAI SPECIAL AMERICAN MACHINE CORP.

476 HAMPSHIRE DR., GAFFNEY, SC 29341. USA

E-MAIL: ksam@kansaispecial.net

#### KANSAI SPECIAL EUROPE GMBH

QUIRINSTR. 19, 40545 DUSSELDORF, GERMANY

TEL: +49-211-577-9090 FAX: +49-211-558-1477 E-MAIL: contact@kansai-special.de



#### MORIMOTO SINGAPORE PTE LTD.

NO.51 PENJURU ROAD #02-02 SINGAPORE 609143

TEL: +65-6334-1305 FAX: +65-6334-1365 E-MAIL: info@kansaispecial.com.sg

#### MORIMOTO SINGAPORE PTE LTD INDIA LIAISON OFFICE

NO.11 SENTHILL NAGAR, PERRIYAR COLONY, AVINASHI ROAD. TIRUPUR, INDIA 641652

TEL: +91-421-4248229 E-MAIL: info-india@kansaispecial.com.sg



#### MORIMOTO SINGAPORE PTE LTD BANGLADESH LIAISON OFFICE

HOUSE-09, FLAT-1/A & 1/B, ROAD-04, SECTOR-03, UTTARA, DHAKA-1230 BANGLADESH

TEL: +88-02-8931702 FAX: +88-02-8931704 E-MAIL: salesbangladesh@kansaispecial.com.sg

#### KANSAI (SHANG HAI) INDUSTRIAL SEWING MACHINE CO., LTD

NO.55 LANE835, JIAXIN ROAD, MALU TOWN, JIADING DISTRICT, SHANGHAI 201818, CHINA

TEL: +86-21-5990-1798 FAX: +86-21-5990-1538 E-MAIL: kansaish@spe.sina.net