

# 三菱工業用ミシン部品カタログ

## Industrial Sewing Machine Parts Catalog

Model PLK-J10050R

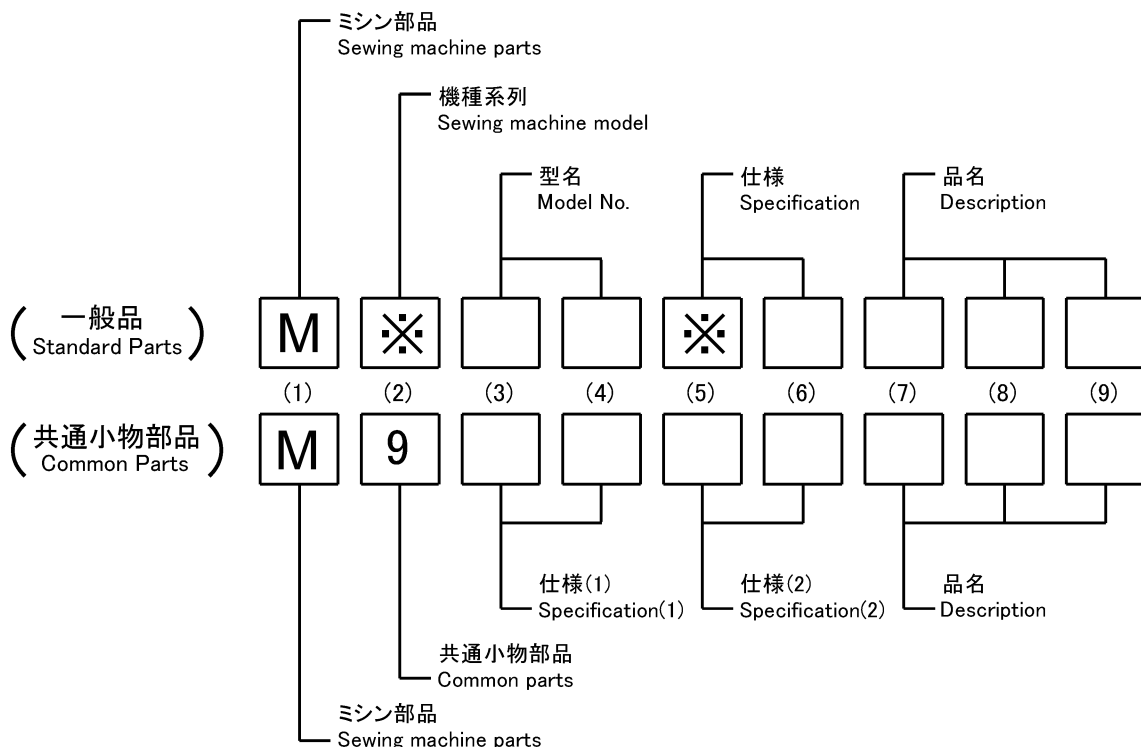
目次	CONTENTS	Page
A 全体構成	Construction .....	1
B 本体関係 (1)	Arm bed & it's accessories (1) .....	2
C 本体関係 (2)	Arm bed & it's accessories (2) .....	4
D 本体関係 (3)	Arm bed & it's accessories (3) .....	6
E 本体関係 (4)	Arm bed & it's accessories (4) .....	8
F 縫い機構	Sewing mechanism .....	10
G デジタルテンション機構	Digital tension mechanism .....	12
H 中押え・ワイパー機構	Presser bar lifting mechanism & Wiper mechanism .....	14
J かま台機構	Hook saddle mechanism .....	16
K 糸切り機構	Thread trimming mechanism .....	18
L X-Yテーブル機構 (1)	X-Y table mechanism (1) .....	20
M X-Yテーブル機構 (2)	X-Y table mechanism (2) .....	22
N チャッキング装置	Jig eject system .....	24
P 配線配管関係	Cable component & Pneumatic control unit .....	26
Q 給油機構	Oil lubrication mechanism .....	28
R テーブル関係	Table & Stand .....	30
S 付属品	Accessories .....	32
T オプションパーツ	Option parts .....	34
索引	Index .....	36

部品コードの採番形式

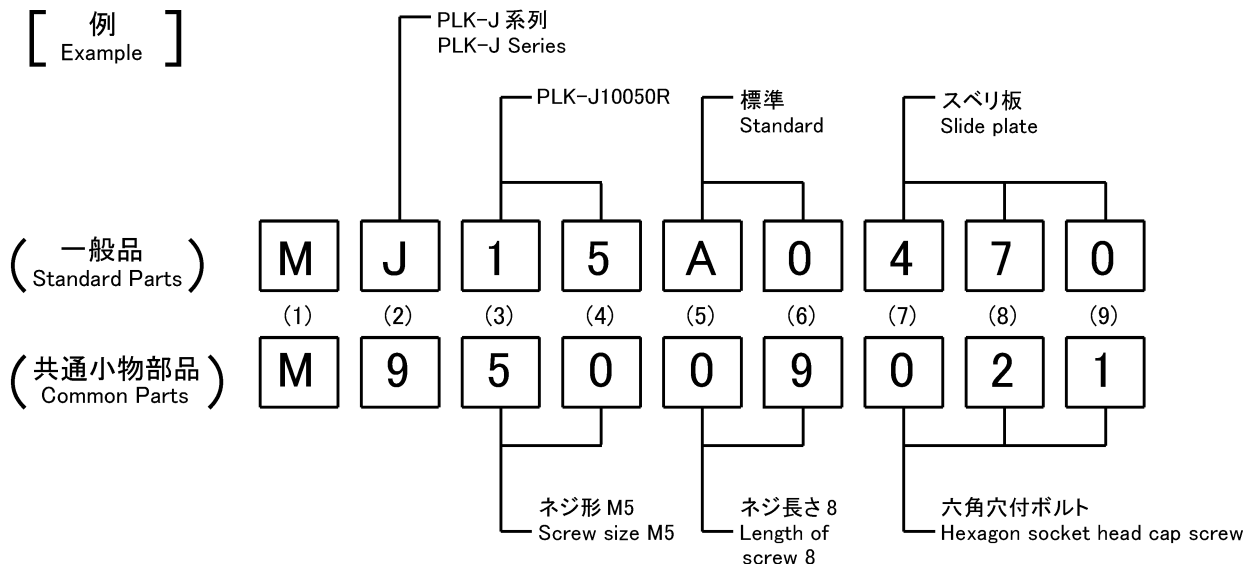
MITSUBISHI SPARE PARTS No. Designation system

1. 部品コードについて CONCERNING PARTS CODE.

部品をご注文される場合は、部品コードをお知らせください。  
Please inform the part number, when these parts are ordered.



[ 例 ] Example



2. 変更マークについて CONCERNING MODIFICATION MARK.

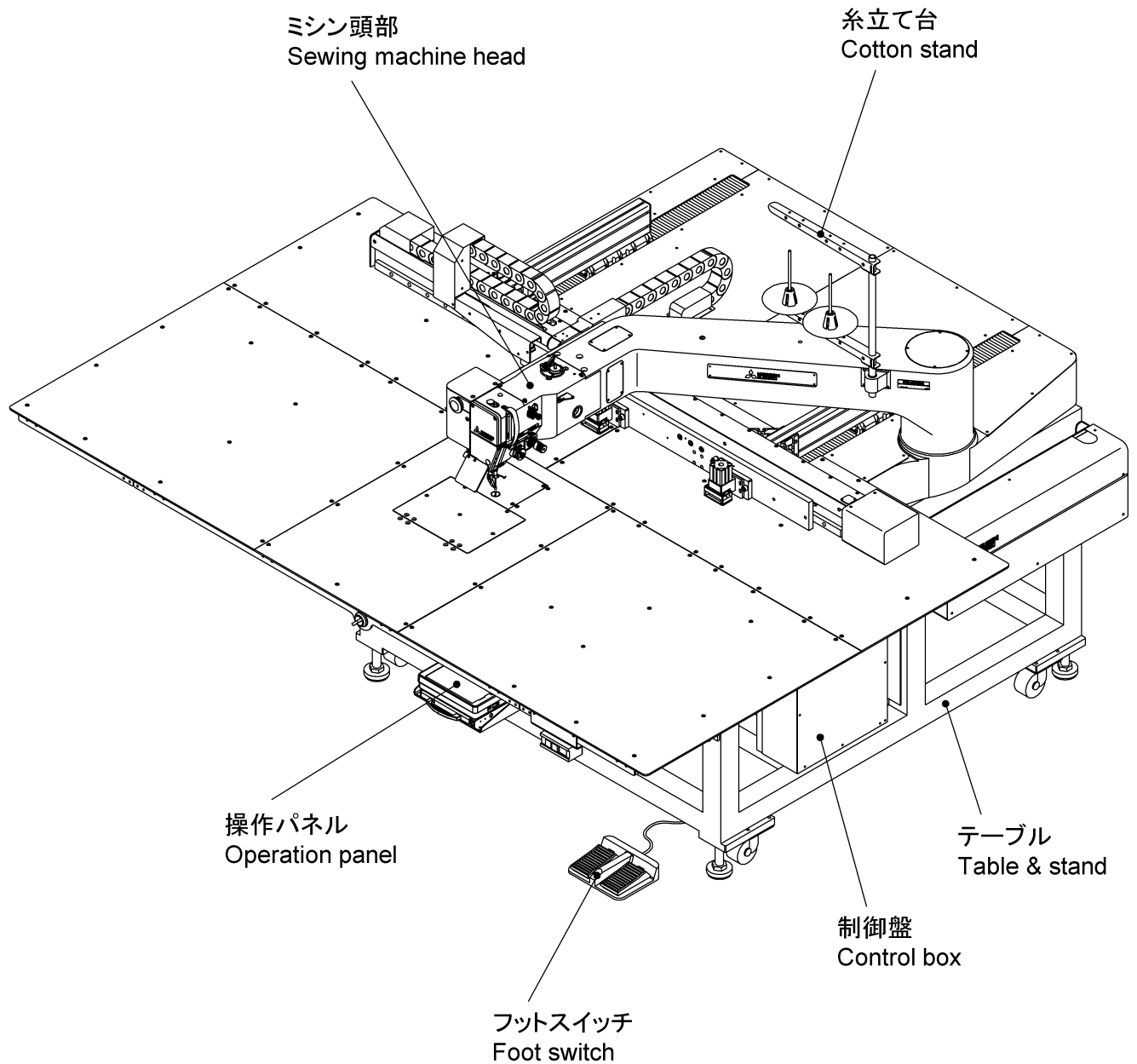
変更マーク欄に\*記号のある部品は、形状、寸法などの変更履歴がありますので、ご注文の際にはご使用の製品の製造番号と合わせてご覧ください。

The parts marked with \* in the modification column has been changed the shape or size etc. So when these modified parts are ordered please inform the serial number of the sewing machine.

注:一般品についての機種型名は、その部品が最初に使用された機種型名を示します。従って長期にわたる場合は、機種の改廃が行われるため、当初の機種以外の機種で使用されている場合があります。

Sewing machine Models, of Standard Parts are Indicated model of these parts are registered firstly. Parts are used for not only the indicated model, but also another models, in reason of New development, improvement after.

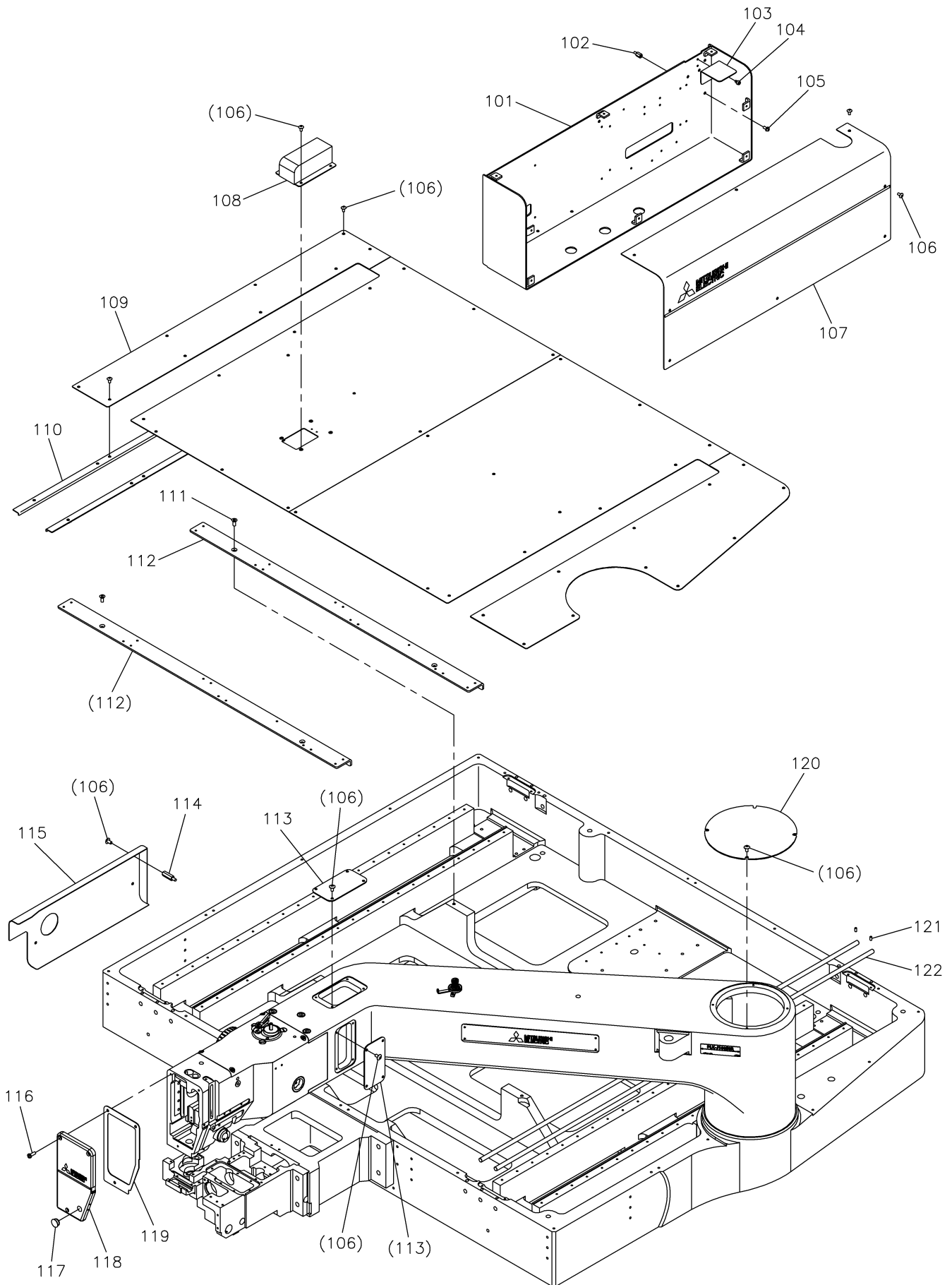
**A** 全体構成  
CONSTRUCTION



注1 : Fig.No.の採番していない部品は単体で支給することは出来ません。セットにて支給いたします。

Remarks 1) The parts which Fig.No. are not marked are not available individually.  
It can be supplied with the whole component.

**B** 本体関係 (1)  
ARM BED & IT'S ACCESSORIES (1)



## [B] 本体関係(1)

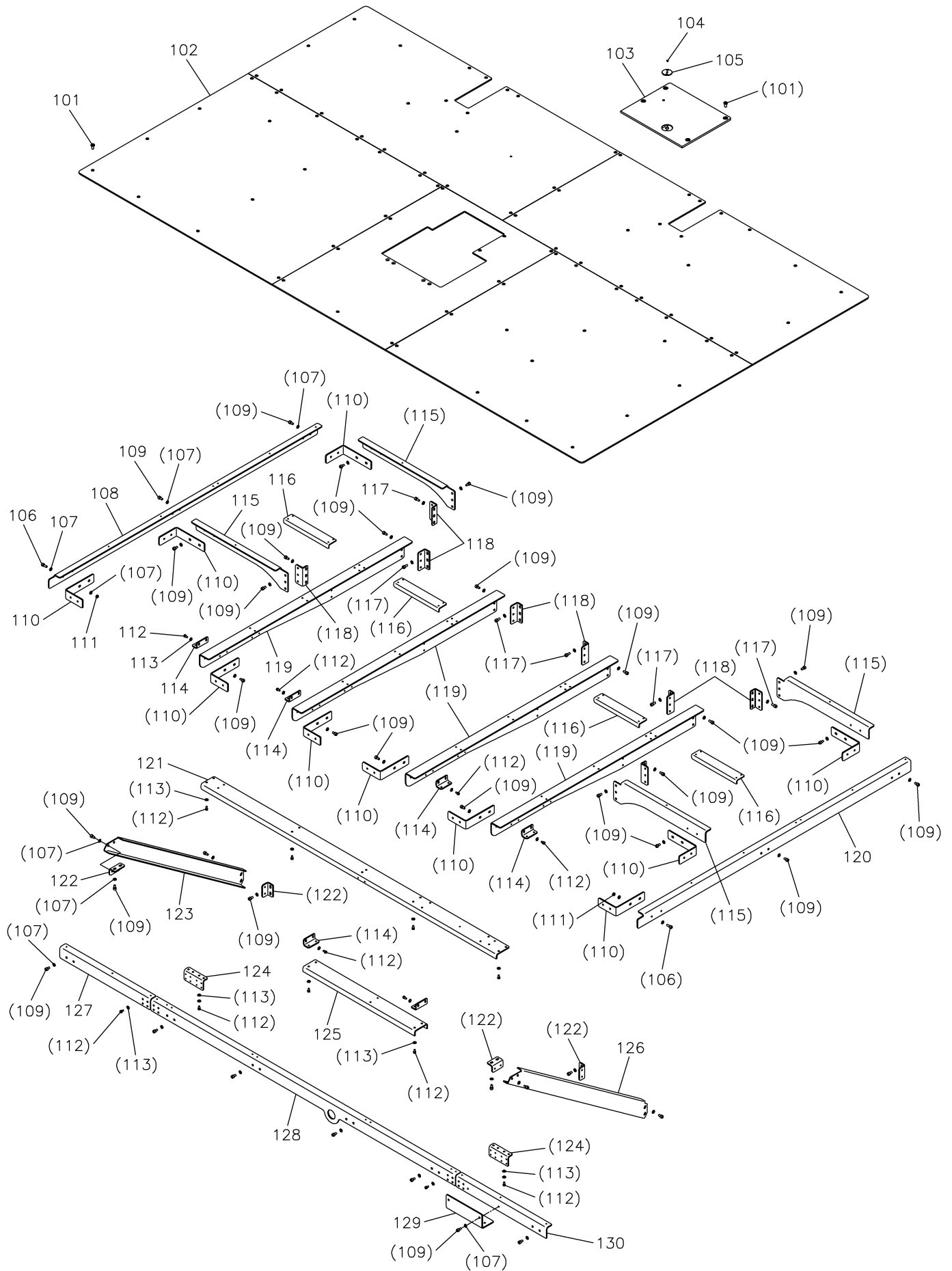
## ARM BED &amp; IT'S ACCESSORIES (1)

Fig no.	変更 Mod.	部品コード Parts no.	品名	Description	数量 Amt. Req.
B 101		MJ60A0696	キハ`ンボ`ックス	Print circuit board box	1
B 102		MJ60A2476	スぺ`ーサ`ボルト	Spacer bolt	5
B 103		MJ15B0339	キハ`ンボ`ックスカバ`ー	Cover	1
☆ B 104		M94008017	セフ`ティソ`ケット M4X6	Safety socket bolt M4X6	2
☆ B 105		K14S90203410	SW-PW Pナ`ヘ`ネジ` M4X10	SW-PW pan screw M4X10	5
☆ B 106		M94001036	トラス`ネジ` M4X8	Truss screw M4X8	74
B 107		MJ60A7339	キハ`ンボ`ックスカバ`ー	Print circuit board box cover	1
B 108		MJ15A0339	Yケ`ーブル`ベア`アカバ`ー B	Y cable bear cover B	1
B 109		MJ15A1339	コウ`ホウ`カバ`ー	Rear cover	1
B 110		MJ15A0359	シヤ`ハラ`ガイ`ト	Shutter guide	4
B 111		M91500010	Pサ`ラ`ネジ` M5X12	Countersunk screw M5X12	4
B 112		MJ15A0601	カバ`ー`ステー	Cover stay	2
B 113		MJ60B3339	ア`ーム`カバ`ー	Arm cover	2
B 114		MJ60A4476	スぺ`ーサ`ボルト	Spacer bolt	4
B 115		MJ60A5339	ア`ーム`ソク`メン`カバ`ー	Cover	1
B 116		M90991002	ヒ`ラ`ネジ` M4X12	Flat screw M4X12	3
☆ B 117		M91182080	セン` φ11.8	Rubber plug φ11.8	1
B 118		MJ60A0830	メン`イ`タ	Face cover	1
B 119		MJ60A0691	ガ`ス`ケ`ット	Gasket	1
B 120		MJ60A1742	ア`ーム`フ`タ	Arm cover	1
B 121		M91051020	ロ`ック`ア`ナ`ツ`キ`ト`メ`ネジ` M4X8	Set screw M4X8	8
B 122		MJ15A0454	シヤ`フト	Shaft	4

☆印はPLK-G10050R共通部品を示します。

☆ indicates PLK-G10050R common parts.

**C** 本体関係 (2)  
ARM BED & IT'S ACCESSORIES (2)



[C] 本体関係(2)

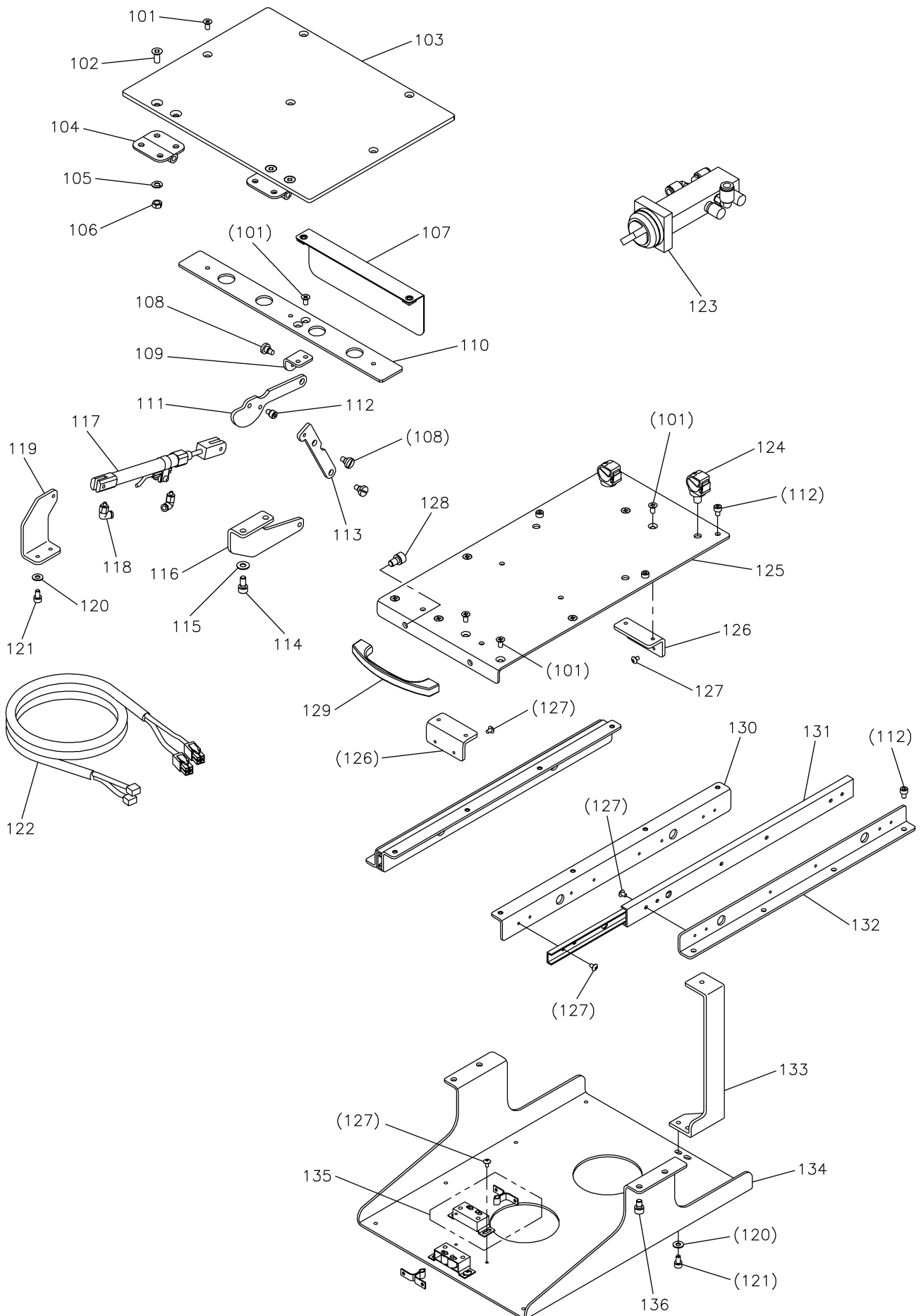
ARM BED & IT'S ACCESSORIES (2)

Fig no.	変更 Mod.	部品コード Parts no.	品名	Description	数量 Amt. Req.
☆ C 101		M90990002	ヒラネジ M4X8	Flat screw M4X8	94
C 102		MJ15A0470	スベリイタ	Slide plate	1
C 103		MJ60A0472	スベリイタ	Slide plate	1
☆ C 104		M90605010	サラネジ 2/32(56)X2.8	Countersunk screw 2/32(56)X2.8	2
C 105		MS02A1101	ハリイタ φ2.6	Needle plate φ2.6	1
C 106		M95014017	セフティソケット M5X14	Safety socket bolt M5X14	4
☆ C 107		M90511050	ミキサガネ 5	Large washer 5	111
C 108		MJ15A0429	サエカナグ A	Bracket A	1
☆ C 109		M95005017	セフティソケット M5X10	Safety socket bolt M5X10	85
C 110		ME40A0758	ブラケット	Bracket	10
C 111		M91382045	ナット M5	Nut M5	4
☆ C 112		M94002017	セフティソケット M4X8	Safety socket bolt M4X8	20
☆ C 113		M90421050	ミキサガネ 4	Large washer 4	24
C 114		MJ15A0361	Lカタカナグ	L-type bracket	6
C 115		MJ15A1429	サエカナグ D	Bracket D	4
C 116		MJ15A0953	レンケツイタ B	Connecting plate B	4
☆ C 117		M95002017	セフティソケット M5X12	Safety socket bolt M5X12	18
C 118		MA20A0361	Lカタカナグ	L-type bracket	8
C 119		MJ15A2429	サエカナグ C	Bracket C	4
C 120		MJ15A3429	サエカナグ B	Bracket B	1
C 121		MJ15A0426	サポート B	Supporter B	1
C 122		MJ15A1361	Lカタカナグ	L-type bracket	4
C 123		MJ15A1426	サポート A ヒダリ	Supporter A (right)	1
C 124		MJ15A1953	ホキョウレンケツイタ	Connecting plate	2
C 125		MJ15A2426	サポート C	Supporter C	1
C 126		MJ15A3426	サポート A ミキ	Supporter A (right)	1
C 127		MJ15A0799	ホキョウイタ マエ L	Stiffening plate (front) L	1
C 128		MJ15A1799	ホキョウイタ マエ	Stiffening plate (front)	1
C 129		MJ60B2601	SWトリツケイタ	Switch adapter	1
C 130		MJ15A2799	ホキョウイタ マエ R	Stiffening plate (front) R	1

☆印はPLK-G10050R共通部品を示します。

☆ indicates PLK-G10050R common parts.

**D** 本体関係 (3)  
ARM BED & IT'S ACCESSORIES (3)



[D] 本体関係(3)

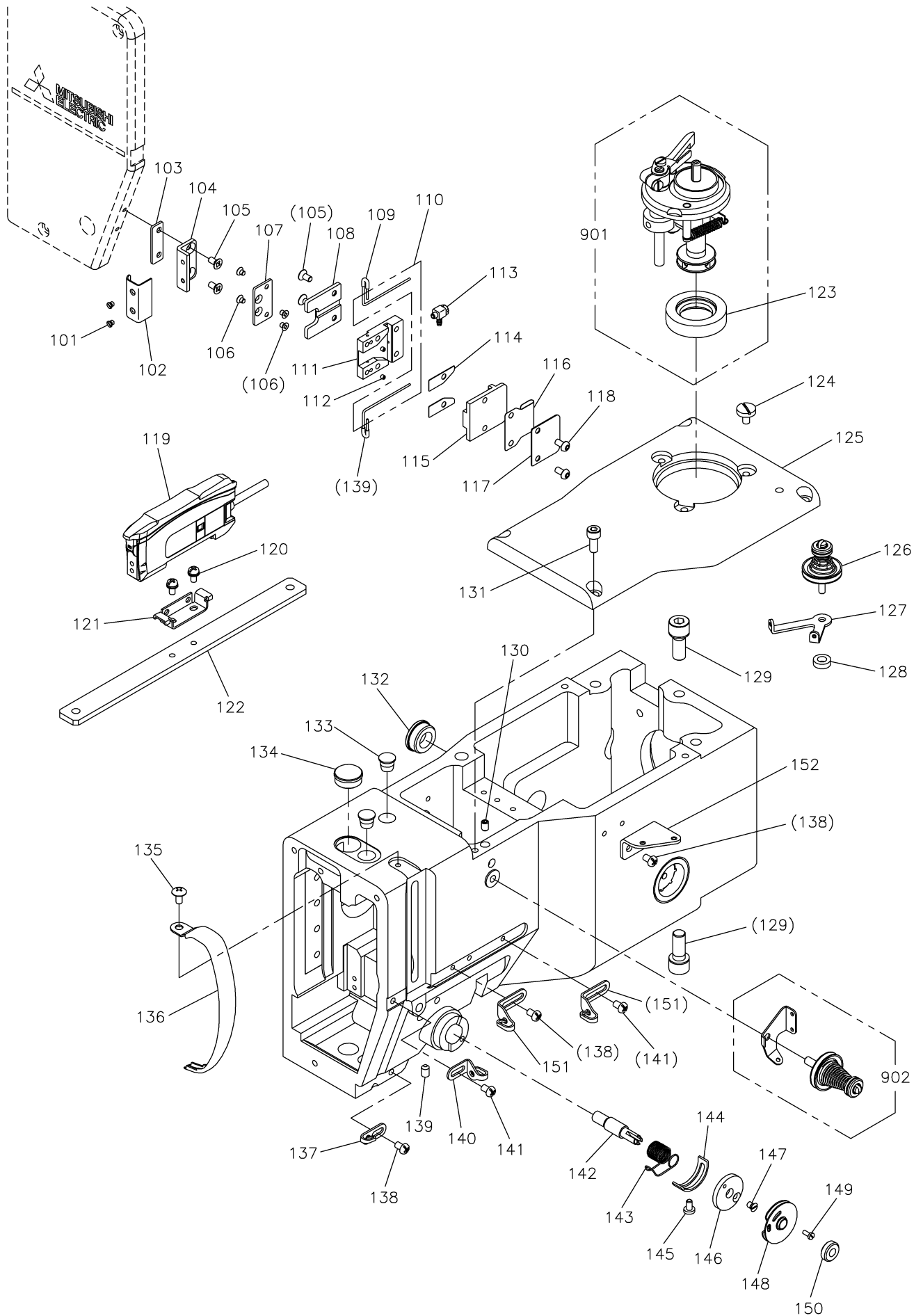
ARM BED & IT'S ACCESSORIES (3)

Fig no.	変更 Mod.	部品コード Parts no.	品名	Description	数量 Amt. Req.
☆ D 101		M90449037	Pサラネジ M4X8	Countersunk screw M4X8	15
D 102		M90522037	Pサラネジ M5X10	Countersunk screw M5X10	8
D 103		MJ60A0742	スベリ板	Flap plate	1
D 104		MH50A0739	ヒンジ	Hinge	2
D 105		M90522050	サラネサガネ 5	Conical spring washer 5	8
☆ D 106		M91384045	トメナット M5	Nut M5	8
D 107		MJ60B2339	ショウメンカマカバー	Hook cover	1
☆ D 108		M91127015	ヒラネジダツキ 11/64(40)X5	Shoulder bolt 11/64(40)X5	3
D 109		MJ60A0739	ヒンジ1	Hinge 1	1
D 110		MJ60A0237	カイヘイウライタ	Stopper plate	1
D 111		MJ60A1910	リンク1	Link 1	1
☆ D 112		M94001021	ロッカアナツキホルト M4X6	Socket bolt M4X6	13
D 113		MJ60A2910	リンク2	Link 2	1
☆ D 114		M95005017	セフティソケット M5X10	Safety socket bolt M5X10	2
☆ D 115		M90511050	ミカキサガネ 5	Washer 5	2
D 116		MJ60A1739	ヒンジ2	Hinge 2	1
D 117		MJ60A0434	エアシリンダ	Air cylinder	1
☆ D 118		MB61A1571	エルボユニオン	Connector	2
D 119		MJ15A0758	シリンダブラケット	Cylinder bracket	1
☆ D 120		M90421050	ミカキサガネ 4	Large washer 4	4
☆ D 121		M94002017	セフティソケット M4X8	Safety socket bolt M4X8	4
D 122		MJ60A8508	ケーブル(ホビンマト/イトキリセンサ)	Cable (flap plate/TRIM sensor)	1
D 123		MJ60A1599	メカニカルバルブ	Mechanical operated valve	1
☆ D 124		MH40A0620	ホルダクリップ	Holder clip	2
D 125		MJ60A0595	レールテンイタ	Top panel	1
☆ D 126		MH40A2601	ウケトリツケイタ	Bracket	2
☆ D 127		M90302036	トラスコネジ M3X5	Truss screw M3X5	32
☆ D 128		M96008017	セフティソケット M6X10	Safety socket bolt M6X10	2
D 129		MJ60A0602	トッテ	Handle	1
☆ D 130		MH40A1958	レールウエ	Rail (upper)	2
☆ D 131		MH40A2958	スライドレール	Slide rail	2
☆ D 132		MH40A0958	レールシタ	Rail (lower)	2
D 133		MJ15A3799	PALホキョウイタ	Stiffening plate	1
D 134		MJ60A1770	PALトリツケベース	PAL base	1
☆ D 135		MH40A0809	ローラーキャッチ	Roller catch	2
☆ D 136		M95003017	セフティソケット M5X8	Safety socket bolt M5X8	4

☆印はPLK-G10050R共通部品を示します。

☆ indicates PLK-G10050R common parts.

**E 本体関係 (4)**  
**ARM BED & IT'S ACCESSORIES (4)**



## [E] 本体関係(4)

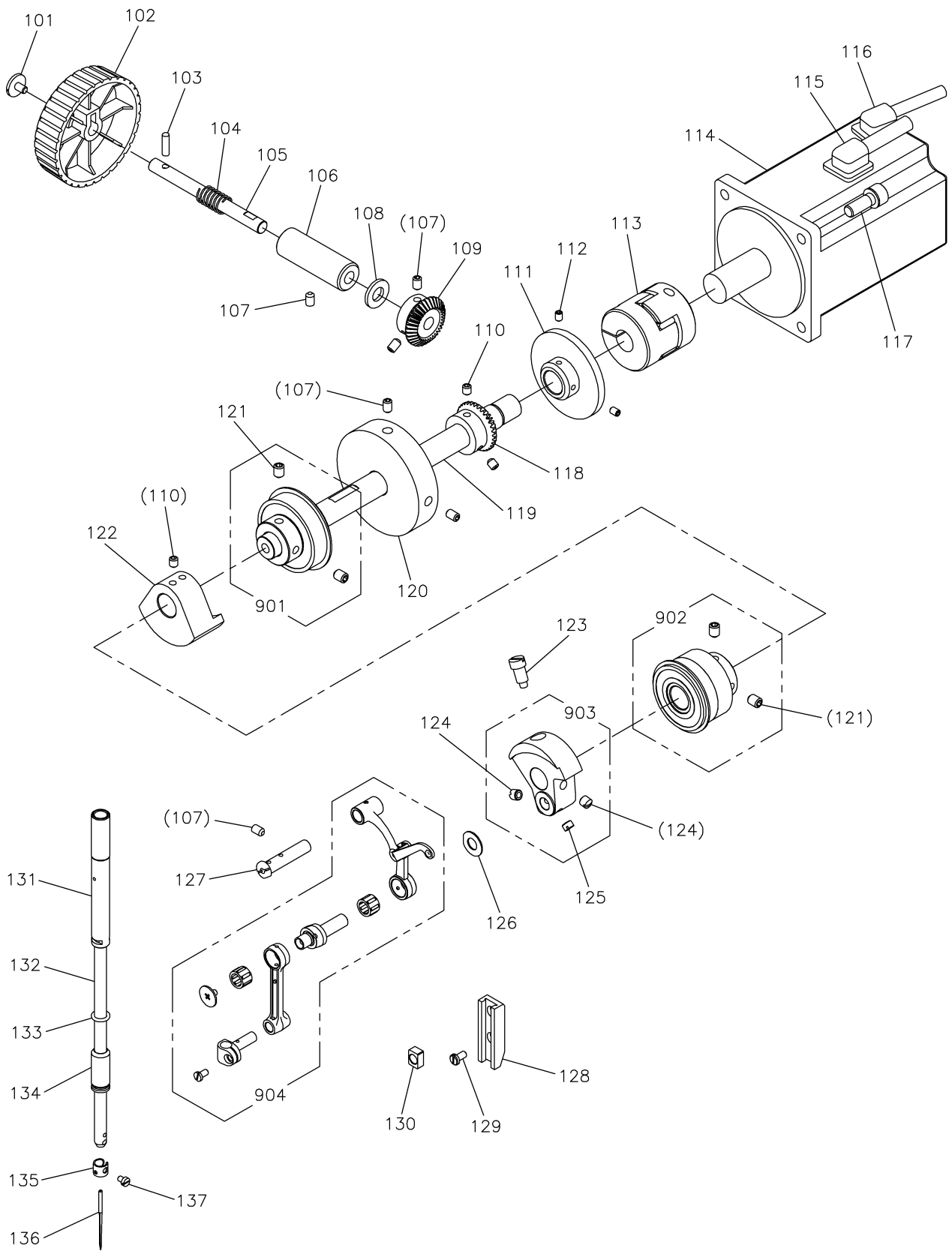
## ARM BED &amp; IT'S ACCESSORIES (4)

Fig no.	変更 Mod.	部品コード Parts no.	品名	Description	数量 Amt. Req.
☆ E 101		M90605010	サラネジ 3/32(56)X2.8	Countersunk screw 3/32(56)X2.8	2
E 102		MJ61A2339	カバー	Cover	1
E 103		MJ61A0476	ベーススペーサ	Base spacer	1
E 104		MJ61A0758	ブラケット	Bracket	1
☆ E 105		M90858004	Pサラネジ M3X6	Countersunk screw M3X6	4
E 106		M92000010	サラネジ M2.5X3	Countersunk screw M2.5X3	4
E 107		MJ61A0601	トリツケイタ	Adapter	1
E 108		MJ61A0770	ハイセンベース	Wiring base	1
E 109		MJ61A0567	ビニールチューブ	Tube	2
E 110		MJ61A0757	ファイバユニット	Optical fiber unit	1
E 111		MJ61A1770	メインベース	Main base	1
E 112		M92004020	ロッカクアナツキトメネジ M2X2	Set screw M2X2	2
E 113		MJ61A0571	カンツキテ	Connector	1
E 114		MJ61A1476	スペーサ	Spacer	2
E 115		MJ61A1742	ベースフタ	Base cover	1
E 116		MJ40A0626	ガード	Guard	1
E 117		MJ40A0257	ハサミタ	Plate	1
E 118		M93000022	ロッカクアナツキボタンホルト M3X6	Button bolt M3X6	2
E 119		MJ61A1757	ファイバアンプクミタテ	Optical fiber amplifier assy	1
E 120		M90859004	SW-PWプラマイナネジ M3X6	SW-PW pan screw M3X6	2
E 121		MJ61A0602	トリツケカナガ	Holder	1
E 122		MJ61A1601	アンプトリツケイタ	Amplifier adapter plate	1
E 123		MH10A0417	ゴムワ	Rubber ring	1
E 124		M91150003	マルヒラネジ 11/64(40)X8	Flat screw 11/64(40)X8	3
E 125		MJ60A0600	トップカバー	Top cover	1
☆ E 126		MS14E0180	チョウセツクミタテ	Thread tension Regulator assy	1
☆ E 127		MS14A1180	イトアンナイ	Thread guide	1
☆ E 128		MG75A1476	スペーサ	Spacer	1
☆ E 129		M98004017	セフティソケット M8X20	Safety socket bolt M8X20	6
☆ E 130		M91053020	ロッカクアナツキトメネジ M4X6	Set screw M4X6	1
E 131		M95003021	ロッカクアナツキホルト M5X12	Socket bolt M5X12	4
☆ E 132		M91910080	ゴムセン φ19	Rubber plug φ19	1
E 133		M90883080	ゴムセン φ8.8	Rubber plug φ8.8	2
E 134		MJ60A0500	ゴムセン φ17	Rubber plug φ17	1
☆ E 135		M94001036	トラスネジ M4X8	Truss screw M4X8	1
E 136		MH10A0584	テンピンカバー	Thread take-up lever guard	1
☆ E 137		MF10A0181	イトアンナイ	Thread guide	1
☆ E 138		M91011004	プラマイナネジ M4X6	Pan screw M4X6	4
E 139		M91051020	ロッカクアナツキトメネジ M4X8	Set screw M4X8	1
E 140		MG43A1181	イトアンナイ	Thread guide	1
E 141		M91084004	プラマイナネジ M4X6	Pan screw M4X6	2
E 142		MP10B0554	チョウシジク	Thread tension stud	1
E 143		MP60A1187	イトトリハネ	Thread take-up spring	1
E 144		MN10A0477	ストッパ	Stopper	1
☆ E 145		M90920002	ヒラネジ 9/64(40)X6.5	Flat screw 9/64(40)X6.5	1
E 146		MJ60A6770	イトトリベース	Thread take-up base	1
☆ E 147		M90907010	サラネジ 9/64(40)X5	Countersunk screw 9/64(40)X5	1
E 148		MN10E0175	イタクミタテ	Plate complete	1
E 149		M90602003	マルヒラネジ 3/32(56)X6	Flat screw 3/32(56)X6	1
E 150		M91603046	ツマミナット	Thumb nut	1
☆ E 151		MG43A0181	イトアンナイ	Thread guide	2
E 152		MH10A3181	イトアンナイ	Thread guide	1
E 901		MJ60E0190	イトマキソウチクミタテ	Bobbin winder complete	1
☆ E 902		MH10E0550	イトチョウセツクミタテ	Thread tension Regulator assy	1

☆印はPLK-G10050R共通部品を示します。

☆ indicates PLK-G10050R common parts.

**F** 縫い機構  
SEWING MECHANISM

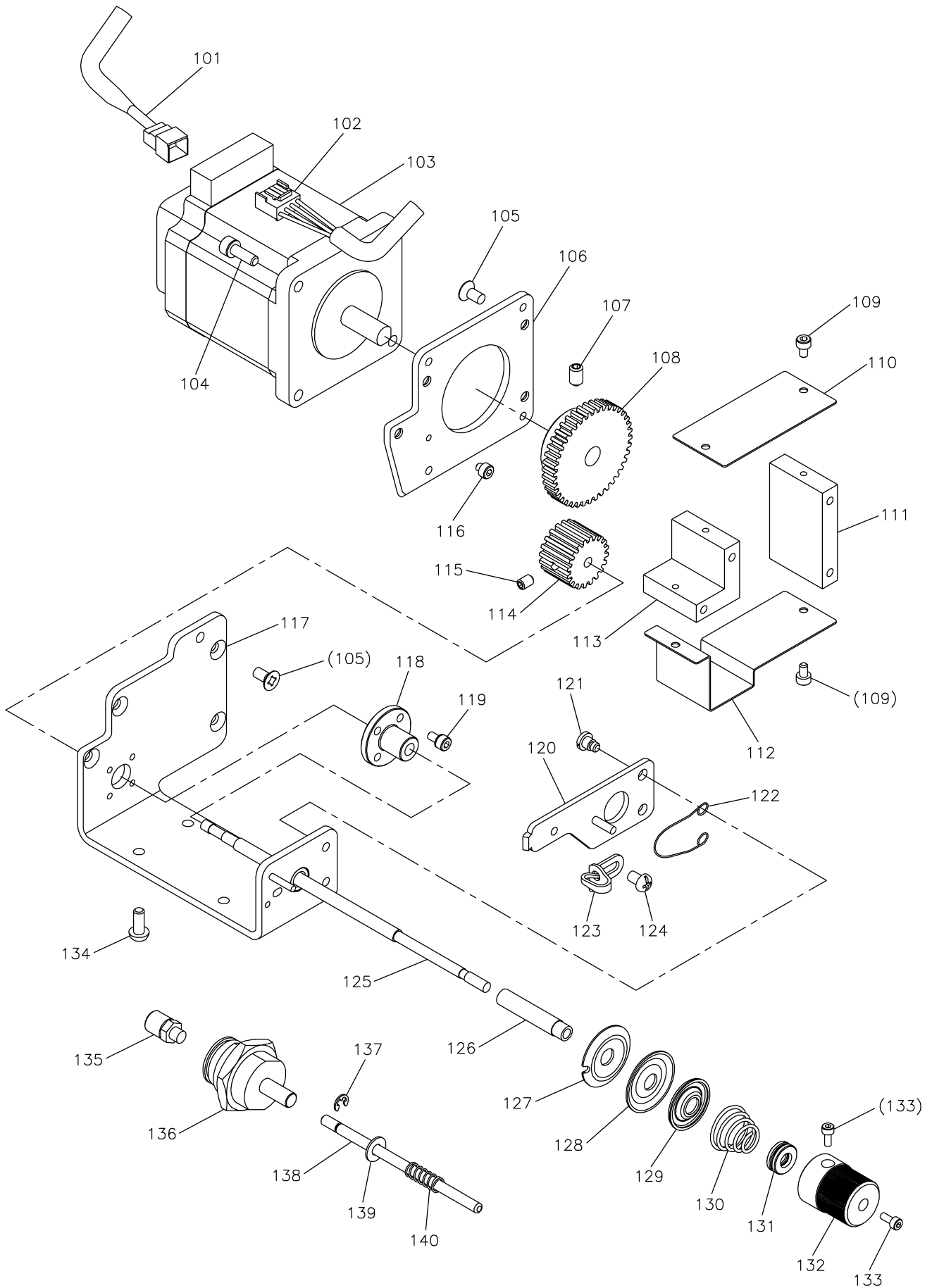


[F]縫い機構

SEWING MECHANISM

Fig no.	変更 Mod.	部品コード Parts no.	品名	Description	数量 Amt. Req.
☆ F 101		M91119002	ヒラネジ 11/64(40)X6.8	Flat screw 11/64(40)X6.8	1
F 102		MJ60A0682	プーリー	Hand pulley	1
☆ F 103		M90406064	スプリングピン 4X14	Spring pin φ4X14	1
☆ F 104		MH10A0572	ツルマキバネ	Spring	1
F 105		MH10A0454	シク	Shaft	1
F 106		MH10A0833	メタル	Bushing	1
☆ F 107		M95004020	ロッカクアナツキトメネジ M5X8	Set screw M5X8	6
☆ F 108		MH10A0416	カンショウゴム	Rubber cushion	1
☆ F 109		MH10A0722	マイタキヤ	Gear	1
☆ F 110		M95002020	ロッカクアナツキトメネジ M5X6	Set screw M5X6	4
☆ F 111		MS14A0682	プーリー	Pulley	1
☆ F 112		M91053020	ロッカクアナツキトメネジ M4X6	Set screw M4X6	2
F 113		MJ60A0364	カップリング	Coupling	1
F 114		MJ60A2848	サーボモータ(シュシク)	Servomotor (upper shaft)	1
F 115		MJ60A9508	ケーブル(シュシクモータテンゲン)	Cable (upper shaft moter power)	1
F 116		MJ60A0508	ケーブル(シュシクモータエンコーダ)	Cable (upper shaft moter encoder)	1
☆ F 117		M96001017	セフテイソケット M6X16	Safety socket bolt M6X16	4
☆ F 118		MH10A1722	ウワジクマイタキヤ	Gear	1
F 119		MJ60A0230	ウワジク	Upper shaft	1
F 120		MJ60A0383	イナーシャ	Inertia rotor	1
☆ F 121		M91650020	ロッカクアナツキトメネジ M6X8	Set screw M6X8	4
F 122		MJ60A0721	バランス	Balance weight	1
☆ F 123		M91802006	ヒラネジホウサキ 9/32(28)	Set screw 9/32(28)	1
☆ F 124		M91606001	トメネジ 1/4(40)X6	Set screw 1/4(40)X6	2
☆ F 125		M91602001	トメネジ 1/4(40)X4	Set screw 1/4(40)X4	1
F 126		M90836050	ワッシャ	Washer	1
F 127		MH10A0530	ダンツキシククミタテ	Stepped shaft assy	1
☆ F 128		MS01A0155	アンナイダイ	Guide bracket	1
☆ F 129		M90990002	ヒラネジ M4X8	Flat screw M4X8	2
☆ F 130		MF10A0325	カクコマ	Square block	1
☆ F 131		MH10A0663	ハリホウメタルウエ	Needle bar bushing (upper)	1
☆ F 132		MH27A0660	ハリホウ	Needle bar	1
☆ F 133		M90500085	Oリング	O-ring	1
F 134		MJ60A0664	ハリホウメタルシタ	Needle bar bushing (lower)	1
☆ F 135		MG42A0181	イトアンナイ	Thread guide	1
F 136		ML75A0128	ミシンハリ DPX17#21	Needle DPX17#21	1
☆ F 137		M90815002	ヒラネジ 1/8(44)X4.5	Flat screw 1/8(44)X4.5	1
F 901		MJ60E0456	シクウケクミタテ(ウワジクウシロ)	Ball bearing assy (rear)	1
F 902		MH10E0456	シクウケクミタテ(ウワジクマエ)	Ball bearing assy (front)	1
F 903		MH27E0383	クランククミタテ	Crank assy	1
F 904		MH27E0580	テンピンハリクミタテ	Thread take-up lever assy	1

**G** デジタルテンション機構  
**DIGITAL TENSION MECHANISM**



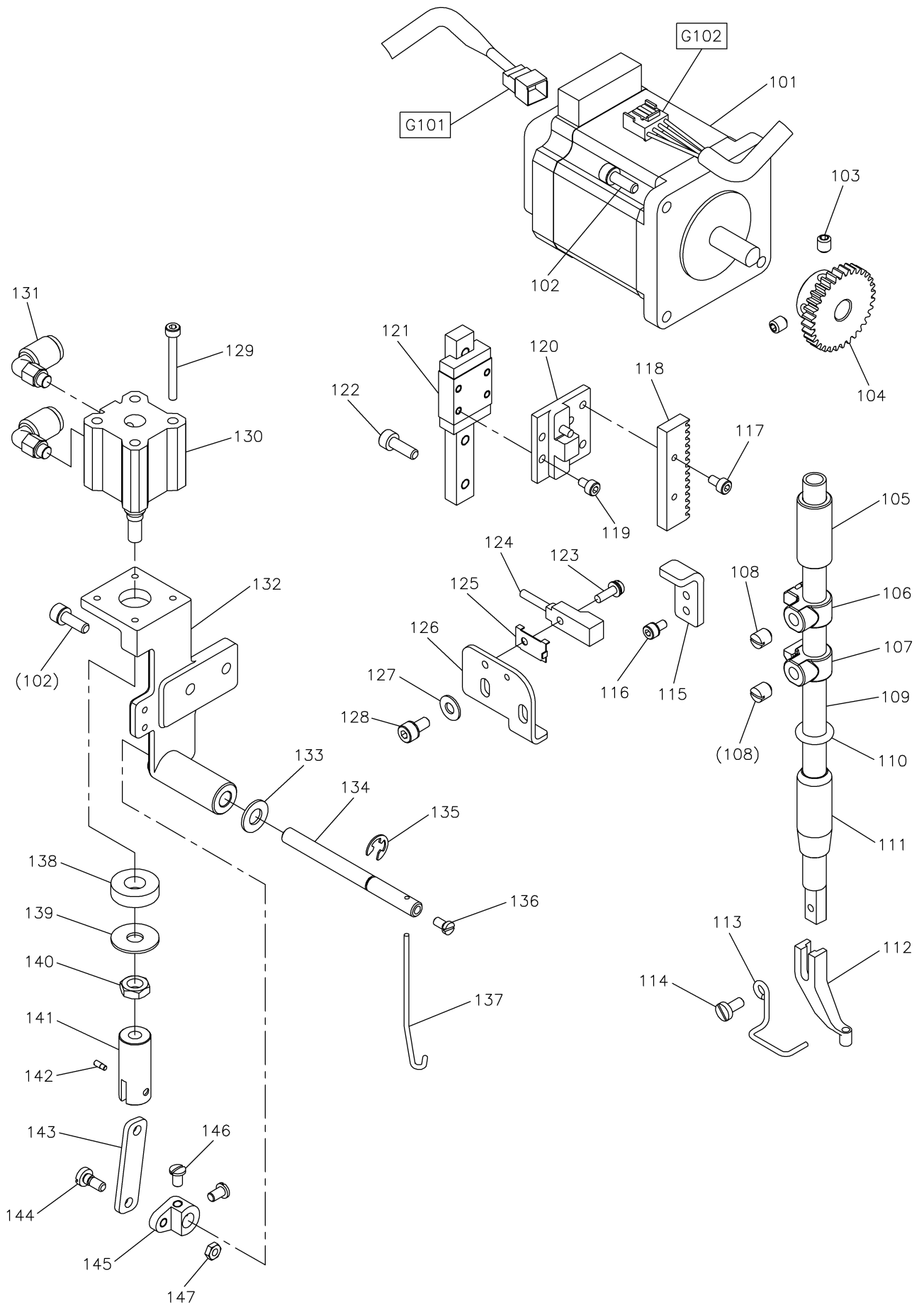
[G] デジタルテンション機構  
DIGITAL TENSION MECHANISM

Fig no.	変更 Mod.	部品コード Parts no.	品名	Description	数量 Amt. Req.
G 101		MJ60A7508	ケーブル(PF/DTモータエンコーダ)	Cable (PF/DT moter encoder)	1
G 102		MJ60A6508	ケーブル(PF/DTモータテンゲ)	Cable (PF/DT moter power)	1
G 103		MH13A0848	ステップモータ	Stepping motor	1
☆ G 104		M94007017	セフティソケット M4X12	Safety socket bolt M4X12	4
G 105		M91400010	Pサラネジ M4X8	Countersunk screw M4X8	8
G 106		MJ60A5770	モータベース	Motor base	1
☆ G 107		M95004020	ロッカアナツキトメネジ M5X8	Set screw M5X8	1
G 108		MJ60A1722	ヒラハグルマ	Gear	1
☆ G 109		M93003021	ロッカアナツキホルト M3X6	Socket bolt M3X6	4
G 110		MJ60A9339	カバーA	Cover A	1
G 111		MJ60A1751	モータブロックA	Motor block A	1
G 112		MJ60B0339	カバーB	Cover B	1
G 113		MJ60A2751	モータブロックB	Motor block B	1
G 114		MJ60A0722	ヒラハグルマクミタテ	Gear assy	1
☆ G 115		M91053020	ロッカアナツキトメネジ M4X6	Set screw M4X6	1
G 116		M93022021	ロッカアナツキホルト M3X3	Socket bolt M3X3	1
G 117		MJ60A0770	ユニットベースクミタテ	Unit base assy	1
G 118		M92453047	シウケイオクリネジナット	Feed screw nut	1
G 119		M94003017	セフティソケット M3X6	Safety socket bolt M3X6	4
G 120		MJ60A0220	イトルメイタクミタテ	Tension releasing plate assy	1
G 121		M90902015	ヒラネジダンツキ 9/64(40)X3	Shoulder bolt 9/64(40)X3	2
G 122		MJ60A0851	モトシハネ	Reverse spring	1
G 123		MG43A1181	イトアンナイ	Thread guide	1
☆ G 124		M91011004	フラマイナネジ M4X6	Pan screw M4X6	1
G 125		MJ60A0471	スベリネジ	Slide screw	1
G 126		MJ60A0482	チョウシスリーブ	Thread tension sleep	1
G 127		ML10A0555	チョウシガラ	Thread tension disc	1
☆ G 128		MF10A0555	チョウシガラ	Thread tension disc	1
G 129		MJ60A0556	チョウシガラオサエ	Thread tension releasing disc	1
G 130		MJ60A0245	エンスイハネ φ1.2	Thread tension spring φ1.2	1
G 131		MJ60A4456	スラストタマシクウケ	Thrust ball bearing	1
G 132		MJ60A0573	ツマミ	Thumb nut	1
G 133		M92001021	ロッカアナツキホルト M2.5X6	Socket bolt M2.5X6	2
G 134		M94036021	ロッカアナツキボタンホルト M4X10	Button bolt M4X10	4
G 135		MJ60A0625	ホースニッブル	Hose nipple	1
G 136		MJ60A1434	ピンシリンダ	Pin cylinder	1
☆ G 137		M90512065	Eタイプ外ワ 3	E-type retaining ring 3	1
G 138		M90434060	ピン	Pin	1
☆ G 139		M90421050	ミガキサガネ 4	Large washer 4	1
☆ G 140		MH10A2701	ハネ	Spring	1

☆印はPLK-G10050R共通部品を示します。

☆ indicates PLK-G10050R common parts.

**H** 中押え・ワイパー機構  
**PRESSER BAR LIFTING & WIPER MECHANISM**



[H] 中押し・ワイパー機構

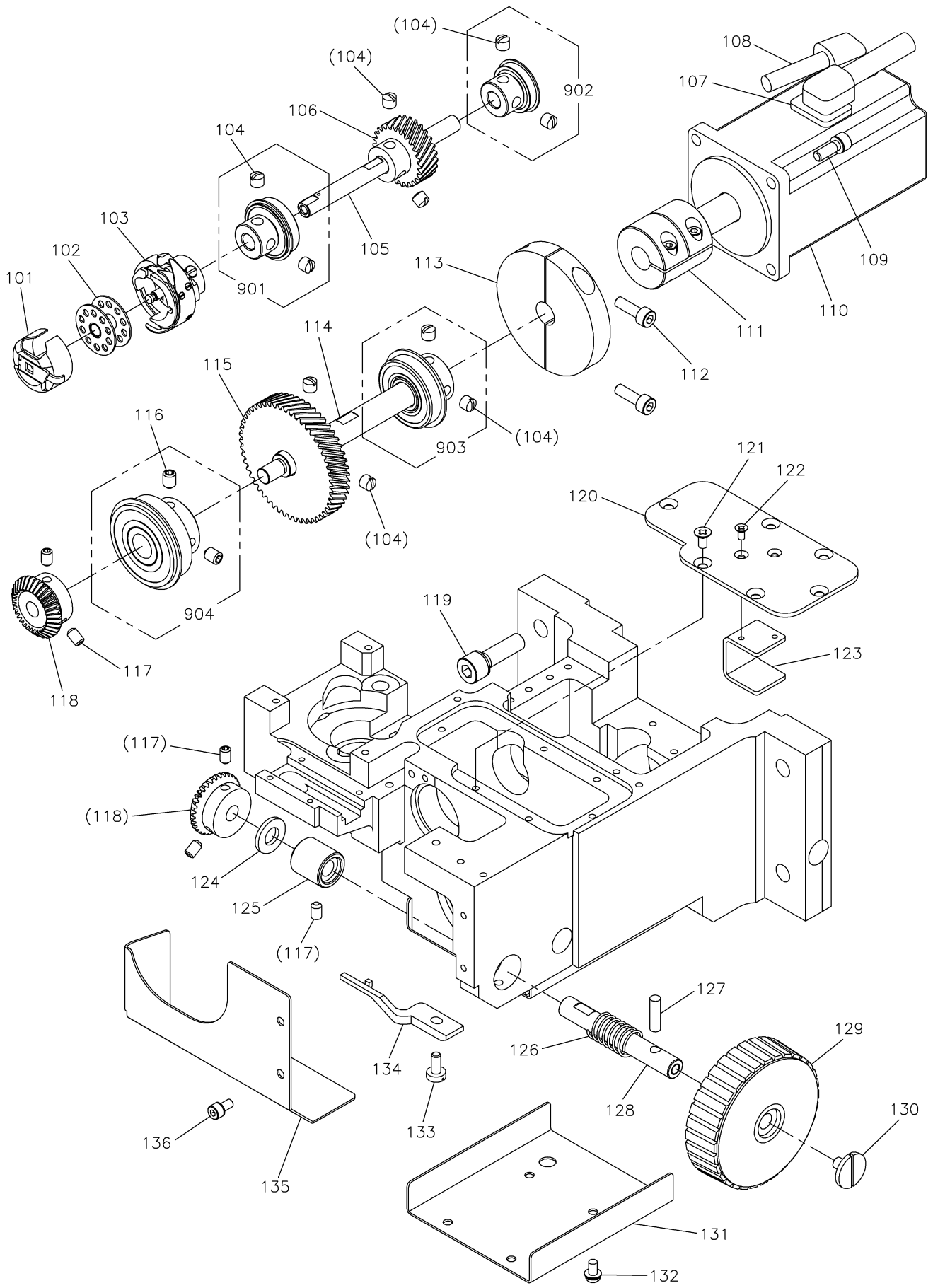
PRESSER BAR LIFTING & WIPER MECHANISM

Fig no.	変更 Mod.	部品コード Parts no.	品名	Description	数量 Amt. Req.
H 101		MJ60A0848	ステッピングモータ	Stepping motor	1
☆ H 102		M94007017	セフティソケット M4X12	Safety socket bolt M4X12	6
☆ H 103		M94001001	トメネジ M5X6	Set screw M5X6	2
H 104		MJ60A2722	ヒラハグルマ	Gear	1
H 105		MJ60A0267	オサエホウメタル ウエ	Presser bar bushing (upper)	1
H 106		MJ60A0751	ナカオサエシヨウゲブロック A	Presser bar lifting block A	1
H 107		MJ60A3751	ナカオサエシヨウゲブロック B	Presser bar lifting block B	1
☆ H 108		M91506001	トメネジ 15/64(28)X7	Set screw 15/64(28)X7	2
H 109		MJ60A0262	オサエホウ	Presser bar	1
☆ H 110		M90600085	リング	O-ring	1
☆ H 111		MH10A0267	オサエホウメタル シタ	Presser bar bushing (lower)	1
☆ H 112		MV30A0256	オサエ φ3	Presser foot φ3	1
☆ H 113		MH10A0626	ニードルガード	Needle guard	1
☆ H 114		M90922002	ヒラネジ 9/64(40)X8	Flat screw 9/64(40)X8	1
H 115		MJ60A0477	ストップ	Stopper	1
H 116		M94012017	セフティソケット M3X8	Safety socket bolt M3X8	2
H 117		M93002021	ロッカアナツキホルト M3X8	Socket bolt M3X8	2
H 118		MJ60A0901	ラック	Rack	1
☆ H 119		M93003021	ロッカアナツキホルト M3X6	Socket bolt M3X6	4
H 120		MJ60A2770	ナカオサエレンケツベースミタ	Connecting base assy	1
H 121		MJ60A2920	リニアガイド	Liner motion guide	1
☆ H 122		M94003021	ロッカアナツキホルト M4X12	Socket bolt M4X12	4
☆ H 123		M90971004	SW-PWブラマイナネジ M3X10	SW-PW pan screw M3X10	1
H 124		MJ60A0484	キンセツスイッチ(ナカオサエ)	Detector	1
H 125		MH10A0602	トリツケカナク	Holder	1
H 126		MJ60A5601	ケンシュツキトリツケイタ	Detector bracket	1
☆ H 127		M90421050	ミカキザガネ 4	Large washer 4	2
☆ H 128		M94001017	セフティソケット M4X10	Safety socket bolt M4X10	2
H 129		M93008021	ロッカアナツキホルト M3X30	Socket bolt M3X30	4
H 130		MJ60A2434	エアシリンダ	Air cylinder	1
H 131		MJ60A0422	エルボユニオン	Connector	2
H 132		MJ60A0982	ワイパートリツケイタ	Wiper setting plate	1
☆ H 133		M90631050	ミカキザガネ 6	Large washer 6	1
H 134		MJ60A0983	ワイパーシャフト	Wiper shaft	1
☆ H 135		M90505065	E型外メワ 5	E-type retaining ring 5	1
☆ H 136		M90806002	ヒラネジ 1/8(44)X6	Flat screw 1/8(44)X6	1
☆ H 137		MH10A0980	ワイパー	Wiper	1
H 138		M98002052	ウレタンワッシャ	Rubber cushion	1
☆ H 139		M90634050	ザガネ	Washer	1
H 140		M91581045	ロッカナット M6	Nut M6	1
H 141		MJ60A0571	ツギテ	Connector	1
☆ H 142		M90910033	ピンネジ 9/64(40)X4	Screw 9/64(40)X4	1
H 143		MJ60A3910	リンク	Wiper connecting rod	1
☆ H 144		M90932015	ヒラネジダツツキ 9/64(40)X9	Shoulder bolt 9/64(40)X9	1
☆ H 145		MH10A0981	ワイパーウテ	Wiper adapter	1
☆ H 146		M90909003	マルヒラネジ 9/64(40)X6	Flat screw 9/64(40)X6	2
☆ H 147		M90901045	ナット 9/64(40)	Nut 9/64(40)	1

☆印はPLK-G10050R共通部品を示します。

☆ indicates PLK-G10050R common parts.

**J** かま台機構  
**HOOK SADDLE MECHANISM**

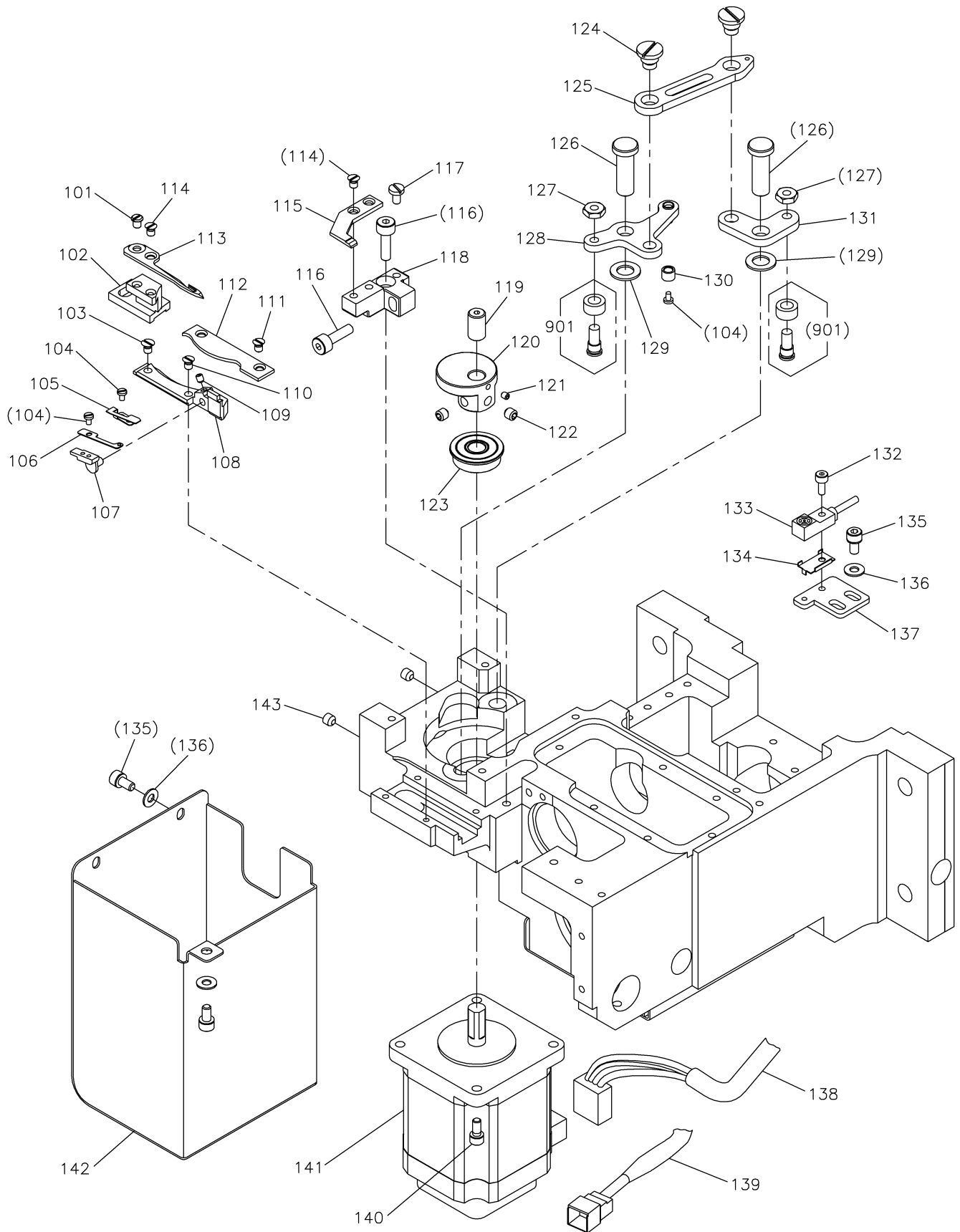


## [J]かま台機構

## HOOK SADDLE MECHANISM

Fig no.	変更 Mod.	部品コード Parts no.	品名	Description	数量 Amt. Req.
☆ J	101	MG44E0125	ボビンケース	Bobbin case	1
☆ J	102	MF25B0123	ボビン	Bobbin	1
☆ J	103	ME20A0120	かまぐみタテ	Hook complete	1
☆ J	104	M91606001	トメネジ 1/4(40)X6	Set screw 1/4(40)X6	10
J	105	MJ60A1450	シタジクヒダリ	Lower shaft (left)	1
☆ J	106	MF13A0683	ハスハハグールマ ショウ	Gear (small)	1
J	107	MJ60B1508	ケーブル(シタジクモータデンゲン)	Cable (lower shaft moter power)	1
J	108	MJ60A1508	ケーブル(シタジクモータエンコーダ)	Cable (lower shaft moter encoder)	1
J	109	M95014017	セフティソケット M5X14	Safety socket bolt M5X14	4
J	110	MJ60A1848	サーボモータ(シタジク)	Servomotor (lower shaft)	1
J	111	MJ60A1364	カップリング	Coupling	1
J	112	M95001021	ロッカアナツキホルト M5X16	Socket bolt M5X16	2
J	113	MJ60A1383	イナーシャ	Inertia rotor	1
J	114	MJ60A0450	シタジクミキ	Lower shaft (right)	1
☆ J	115	MF13A1683	ハスハハグールマ タイ	Gear (large)	1
☆ J	116	M91650020	ロッカアナツキトメネジ M6X8	Set screw M6X8	2
☆ J	117	M95004020	ロッカアナツキトメネジ M5X8	Set screw M5X8	5
☆ J	118	MH10A0722	マイタキヤ	Gear	2
J	119	M98002017	セフティソケット M8X30	Safety socket bolt M8X30	4
J	120	MJ60A2742	カマギヤフタ	Hook gear cover	1
☆ J	121	M90449037	Pサラネジ M4X8	Countersunk screw M4X8	6
J	122	M91304010	Pサラネジ M3X6	Countersunk screw M3X6	2
J	123	MJ60A3426	グリスサポータ	Grease supporter	1
☆ J	124	MH10A0416	カンショウゴム	Rubber cushion	1
☆ J	125	MH27A0833	メタル	Bushing	1
☆ J	126	MH10A0572	ツルマキハネ	Spring	1
☆ J	127	M90406064	スプリングピン 4X14	Spring pin φ4X14	1
☆ J	128	MH27A1454	シク	Shaft	1
☆ J	129	MH25A0682	プーリ	Hand pulley	1
☆ J	130	M91119002	ヒラネジ 11/64(40)X6.8	Screw 11/64(40)X6.8	1
J	131	MJ60B1339	ギヤカバー	Gear cover	1
☆ J	132	M91054004	SW-PWプラマイナネジ M4X8	Screw M4X8	4
☆ J	133	M91118002	ヒラネジ 11/64(40)X10	Flat screw 11/64(40)X10	1
☆ J	134	MF20A0229	ウチカマトメ	Hook positioner	1
J	135	MJ60A0132	オイルカバー	Oil cover	1
☆ J	136	M94002017	セフティソケット M4X8	Safety socket bolt M4X8	2
J	901	MJ60E3456	ジクウケクミタテ	Ball bearing assy	1
J	902	MJ60E2456	ジクウケクミタテ	Ball bearing assy	1
☆ J	903	MF13E6456	ジクウケクミタテ	Ball bearing assy	1
J	904	MJ60E1456	ジクウケクミタテ	Ball bearing assy	1

**K** 糸切り機構  
**THREAD TRIMMING MECHANISM**

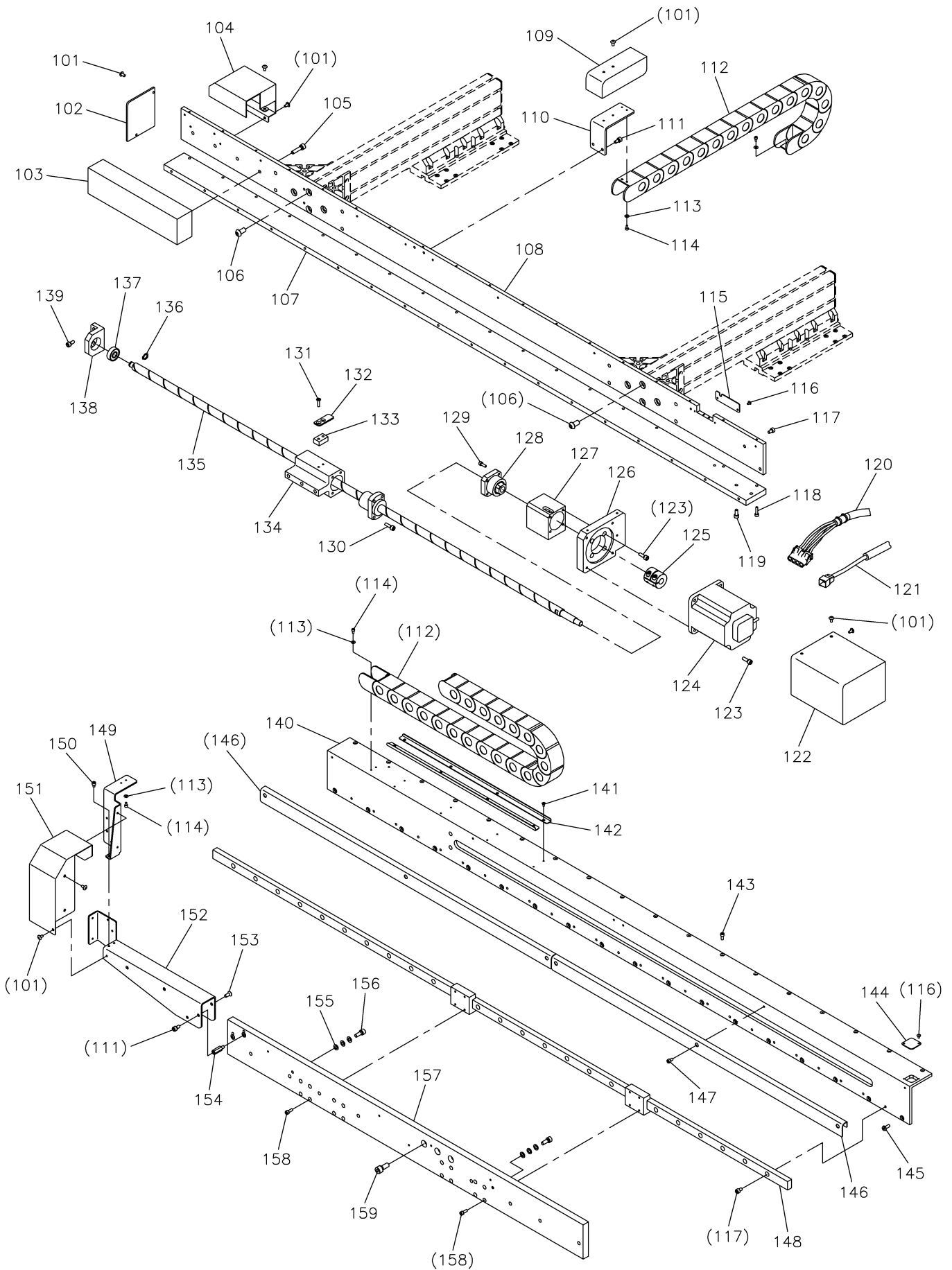


[K]糸切り機構

THREAD TRIMMING MECHANISM

Fig no.	変更 Mod.	部品コード Parts no.	品名	Description	数量 Amt. Req.
K 101		M90944002	ヒラネジ 9/64(40)X4.5	Flat screw 9/64(40)X4.5	1
K 102		MN60A0837	メスタイミキ	Knife pad (right)	1
K 103		M90906010	サラネジ 6/64(40)X9.5	Countersunk screw 9/64(40)X9.5	1
K 104		M90605002	ヒラネジ 3/32(56)X3.8	Flat screw 3/32(56)X3.8	4
K 105		MN82A0192	イタバネ	Spring plate	1
K 106		MN82A1192	イタバネ	Spring plate	1
K 107		MN82A0551	チョウセツタイ	Regulator	1
K 108		MN82A1154	アンナイガネミキ	Guide (right)	1
K 109		M93003020	ロッカアナツキメネジ M3X3	Set Screw M3X3	1
K 110		M90801010	サラネジ 1/8(44)X10	Countersunk screw 1/8(44)X10	1
K 111		M90903010	サラネジ 9/64(40)X6	Countersunk screw 9/64(40)X6	2
K 112		MN60A2742	フタ(ミキ)	Cover (right)	1
K 113		MJ60A0834	イウメス	Moved knife	1
☆ K 114		M90907010	サラネジ 6/64(40)X5	Countersunk screw 9/64(40)X5	3
K 115		MP41A0838	コテイメス	Fixed knife	1
K 116		M91106022	ボルト 11/64(40)X16	Bolt 11/64(40)X16	2
☆ K 117		M90920002	ヒラネジ 9/64(40)X6.5	Flat screw 9/64(40)X6.5	1
K 118		MJ60A0839	メストリツケタイ	Fixed knife holder	1
K 119		M90807063	ロッカアナツキピン	Hexagon socket head pin	1
K 120		MJ60A0350	イキリカム	Thread trimmer cam	1
☆ K 121		M91057020	ロッカアナツキメネジ M3X4	Set screw M3X4	1
☆ K 122		M95004021	ロッカアナツキメネジ M5X5	Set screw M5X5	2
K 123		M91001075	ジクウケ	Ball bearing	1
☆ K 124		M91690015	ヒラネジダンツキ 1/4(40)X4	Flat screw 1/4(40)X4	2
K 125		MJ60A0910	リンク	Link	1
K 126		M90822060	ピン	Pin	2
☆ K 127		M91201045	ナット 3/16(28)	Nut 3/16 (28)	2
K 128		MJ60A0950	レバー1	Lever 1	1
K 129		M90837050	ワッシャ	Washer	2
K 130		MN60A0411	コロ	Roller	1
K 131		MJ60A1950	レバー2	Lever 2	1
K 132		M93002021	ロッカアナツキボルト M3X8	Socket bolt M3X8	1
K 133		MJ60A1484	キンセツスイッチ(イキリ)	Detector	1
K 134		MH10A0602	トリツケカナグ	Holder	1
☆ K 135		M94002017	セフティソケット M4X8	Safety socket bolt M4X8	5
☆ K 136		M90421050	ミキザガネ 4	Large washer 4	5
K 137		MJ60A7601	ケンシュツキトリツケイタ	Detector bracket	1
K 138		MJ60A4508	ケーブル(イキリモータデンゲン)	Cable (TRIM moter power)	1
K 139		MJ60A5508	ケーブル(イキリモータエンコーダ)	Cable (TRIM moter encoder)	1
☆ K 140		M94007017	セフティソケット M4X12	Safety socket bolt M4X12	4
K 141		MH13A0848	ステッピングモータ	Stepping motor	1
K 142		MJ60A1849	モータカバー	Motor cover	1
☆ K 143		M95004020	ロッカアナツキメネジ M5X8	Set screw M5X8	2
☆ K 901		MF01E0411	コロ・コロシクミタテ	Cam follower. Shoulder screw assy	2

**L X-Yテーブル機構 (1)**  
**X-Y TABLE MECHANISM (1)**



## [L]X-Yテーブル機構(1)

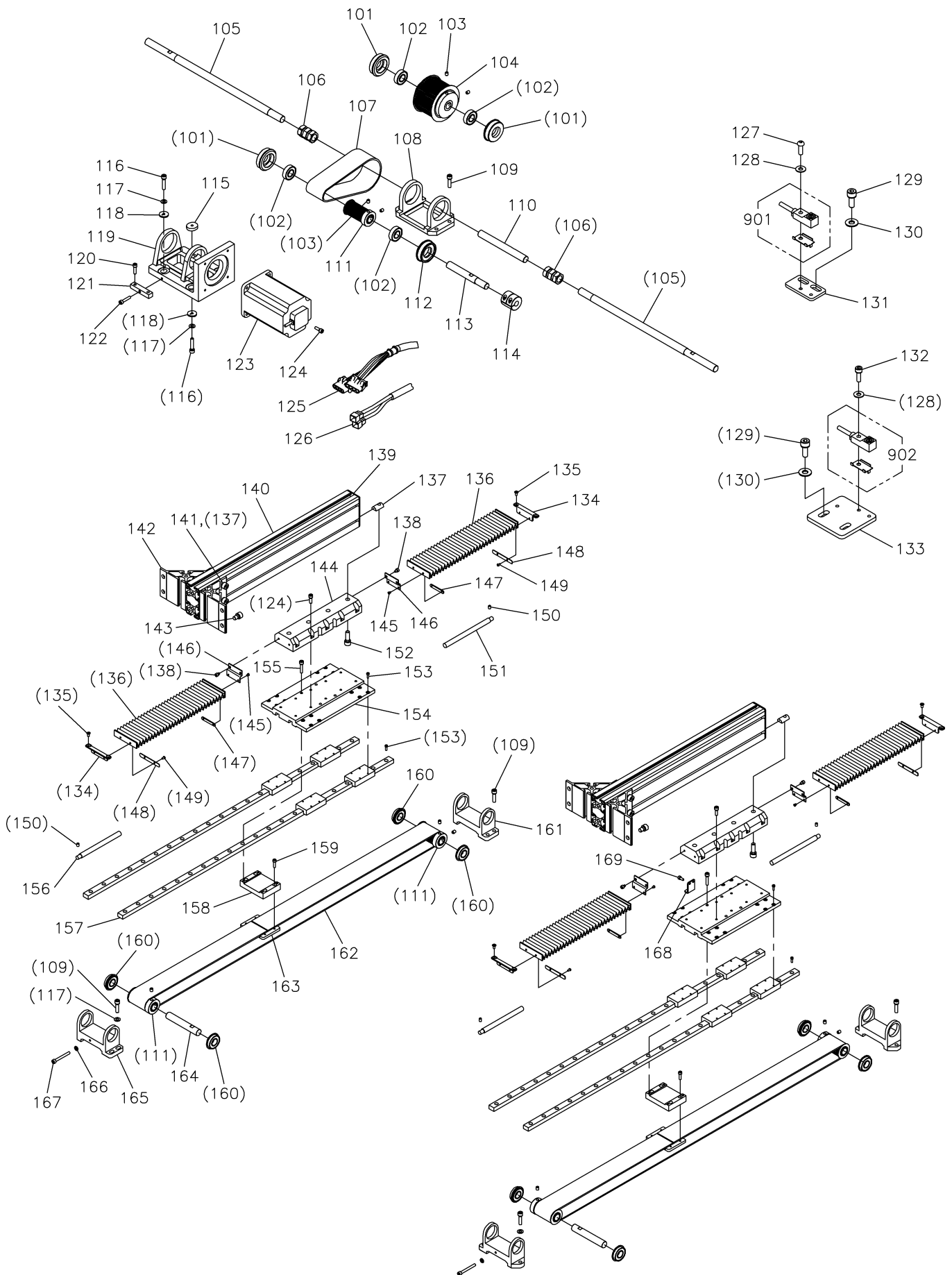
## X-Y TABLE MECHANISM (1)

Fig no.	変更 Mod.	部品コード Parts no.	品名	Description	数量 Amt. Req.
☆ L 101		M94001036	トラスネジ M4X8	Truss screw M4X8	17
L 102		MJ15A2339	Xコラムタンメンカバー	Cover	1
L 103		MJ15A0721	Xコラムバランサ	Balance weight	1
L 104		MJ15A4339	Xケーブルベアカバー A	X cable bear cover A	1
☆ L 105		M96010017	セフティソケット M6X25	Safety socket bolt M6X25	4
☆ L 106		M98018022	ロッカクアナツキホタンホルト M8X16	Button bolt M8X16	8
L 107		MJ15A0413	Xコラム	X-column	1
L 108		MJ15A1413	Xコラム	X-column	1
L 109		MJ15A6339	Yケーブルベアカバー A	Y cable bear cover A	1
L 110		MJ15A1758	Yケーブルベアブラケット	Y cable bear bracket	1
☆ L 111		M95005017	セフティソケット M5X10	Safety socket bolt M5X10	4
L 112		MJ15A0773	ケーブルベア	Cable bear	45
☆ L 113		M90316050	ミカキザガネ 3	Large washer 3	8
L 114		M94003017	セフティソケット M3X6	Safety socket bolt M3X6	8
L 115		MJ15A7339	Xセンサカバー	X detector cover	1
☆ L 116		M90303036	トラスコネジ M3X5	Truss screw M3X5	4
L 117		M95009021	ロッカクアナツキホルト M5X8	Socket bolt M5X8	27
L 118		M94002021	ロッカクアナツキホルト M4X16	Socket bolt M4X16	18
L 119		M95003021	ロッカクアナツキホルト M5X12	Socket bolt M5X12	2
L 120		MJ15A0508	ケーブル(Xモータ電源)	Cable (XY moter power)	1
L 121		MJ15A1508	ケーブル(Xモータエンコーダ)	Cable (XY moter encoder)	1
L 122		MJ15A0849	Xモータカバー	X motor cover	1
☆ L 123		M95004017	セフティソケット M5X16	Safety socket bolt M5X16	8
L 124		MJ25Y0848	ステッピングモータ X	Stepping motor X	1
L 125		MJ60A2364	カップリング	Coupling	1
L 126		MJ15A0770	Xモータベース A	X motor base A	1
L 127		MJ15A1770	Xモータベース B	X motor base B	1
L 128		MJ60A4426	サポートユニット	Support unit	1
L 129		M94019017	セフティソケット M4X14	Safety socket bolt M4X14	4
☆ L 130		M95001017	セフティソケット M5X20	Safety socket bolt M5X20	4
L 131		M94013037	Pサラネジ M4X16	Countersunk screw M4X16	2
L 132		MJ15A1601	Xセンサイタ	Detector plate X	1
L 133		MJ15A0476	Xセンサスペーサ	Spacer	1
L 134		MJ15A0456	ボールナットジクウケ	Support block	1
L 135		MJ15A0786	ボールネジ	Ball screw	1
☆ L 136		M90516065	C型外メツ 10	C-type retaining ring 10	1
☆ L 137		MS02A2456	ジクウケ	Ball bearing	1
L 138		MJ15A1456	ボールネジジクウケ	Bearing holder	1
☆ L 139		M95002017	セフティソケット M5X12	Safety socket bolt M5X12	2
L 140		MJ15A2413	Xコラム	X-column	1
☆ L 141		M90858004	Pサラネジ M3X6	Countersunk screw M3X6	8
L 142		MJ15A1359	Xケーブルベアガイド	X cable bear guide	2
☆ L 143		M91060021	ロッカクアナツキホルト M4X10	Socket bolt M4X10	18
L 144		MJ15A3339	カップリングカバー	Cover	1
L 145		M95049021	ロッカクアナツキホタンホルト M5X12	Button bolt M5X12	18
L 146		MJ15A8339	Xコラムカバー	Cover	2
☆ L 147		M94002017	セフティソケット M4X8	Safety socket bolt M4X8	6
L 148		MJ15A0920	リニアガイド	Liner motion guide	1
L 149		MJ15A2758	Xケーブルベアブラケット	X cable bear bracket	1
☆ L 150		M94008017	セフティソケット M4X6	Safety socket bolt M4X6	2
L 151		MJ15A9339	Xケーブルベアカバー B	X cable bear cover B	1
L 152		MJ15A2601	ケーブルリツクイタ	Cable bracket	1
L 153		M91500010	Pサラネジ M5X12	Countersunk screw M5X12	2
L 154		MJ15A1476	スペーサホルト	Spacer bolt	2
☆ L 155		M90631050	ミカキザガネ 6	Large washer 6	6
☆ L 156		M96001017	セフティソケット M6X16	Safety socket bolt M6X16	2
L 157		MJ15A0957	Xイトウレース	X-movable race	1
☆ L 158		M94003021	ロッカクアナツキホルト M4X12	Socket bolt M4X12	8
☆ L 159		M98004017	セフティソケット M8X20	Safety socket bolt M8X20	3

☆印はPLK-G10050R共通部品を示します。

☆ Indicates PLK-G10050R common parts.

**M** X-Yテーブル機構 (2)  
 X-Y TABLE MECHANISM (2)



[M]X-Yテーブル機構(2)

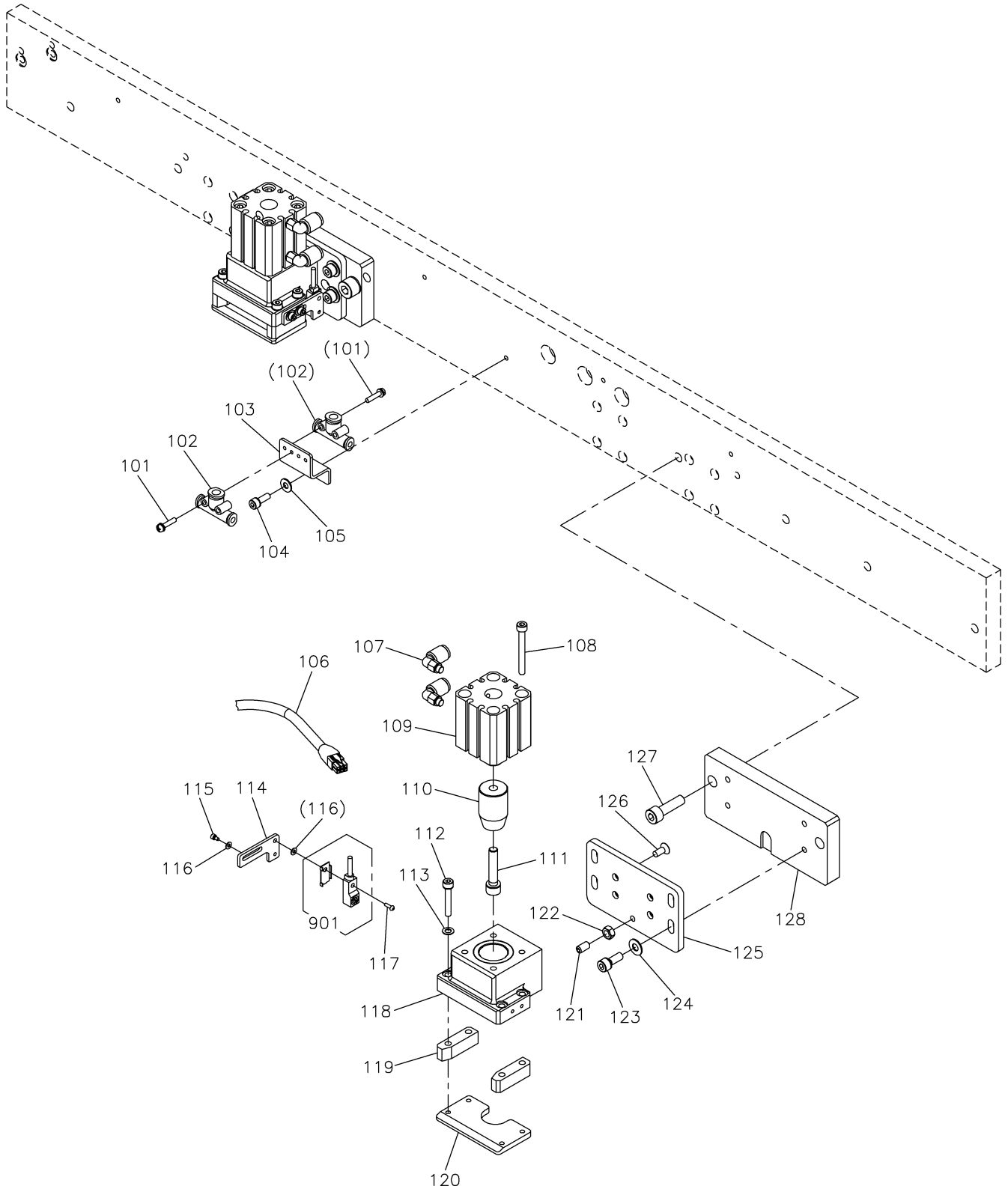
X-Y TABLE MECHANISM (2)

Fig no.	変更 Mod.	部品コード Parts no.	品名	Description	数量 Amt. Req.
M 101		MJ15A0165	ベアリングアダプタ B	Bearing adapter B	3
M 102		MJ15A2456	ジクウケ	Ball bearing	4
☆ M 103		M96001001	トメネジ M6X8	Set screw M6X8	12
M 104		MJ15A0767	タイミングプーリ	Cog pulley	1
M 105		MJ15A0390	Y駆動シフト A	Y-drive shaft A	2
M 106		MJ15A0364	Nカクカップリング	Coupling	2
M 107		MJ15A0523	タイミングベルト	Cog belt	1
M 108		MJ15A3758	チュウカンブラケット	Bracket	1
☆ M 109		M96010017	セフティソケット M6X25	Safety socket bolt M6X25	16
M 110		MJ15A1390	Y駆動シフト B	Y-drive shaft B	1
M 111		MJ15A1767	タイミングプーリ	Cog pulley	5
M 112		MJ15A1165	ベアリングアダプタ A	Bearing adapter A	1
M 113		MJ15A1454	Yモータシフト	Motor shaft Y	1
M 114		MJ60A1364	カップリング	Coupling	1
M 115		M96006047	ブラケットコネクター	Special nut	1
☆ M 116		M96007017	セフティソケット M6X30	Safety socket bolt M6X30	4
☆ M 117		M90631050	ミカキザガネ 6	Large washer 6	10
☆ M 118		M93002052	ザガネ	Special washer	4
M 119		MJ15A4758	モータブラケット	Motor bracket	1
☆ M 120		M95001017	セフティソケット M5X20	Safety socket bolt M5X20	2
☆ M 121		MA30A0751	テンションブロック	Tension block	1
☆ M 122		M95011021	ロッカクアナツキホルト M5X25	Socket bolt M5X25	1
M 123		MJ60C2508	ステッピングモータ Y	Stepping motor Y	1
☆ M 124		M95004017	セフティソケット M5X16	Safety socket bolt M5X16	24
☆ M 125		MH27E2508	ケーブル(XYモータ電源)	Cable (XY moter power)	1
M 126		MH10E5508	ケーブル(XYモータエンコーダ)	Cable (XY moter encoder)	1
☆ M 127		M91606022	ロッカクアナツキホルト M3X10	Button bolt M3X10	1
☆ M 128		M90316050	ミカキザガネ 3	Large washer 3	2
☆ M 129		M94001017	セフティソケット M4X10	Safety socket bolt M4X10	4
☆ M 130		M90421050	ミカキザガネ 4	Large washer 4	4
M 131		MJ15A2770	Xセンサベース	Detector base X	1
M 132		M93002021	ロッカクアナツキホルト M3X8	Socket bolt M3X8	1
M 133		MJ15A3770	Yセンサベース	Detector base Y	1
M 134		MJ15A0228	シャバラトリツケイタ	Shuter adapter	4
☆ M 135		M91064004	Pザラネジ M4X6	Countersunk screw M4X6	8
☆ M 136		MH50A0458	シャバラ	Shutter	4
☆ M 137		M92078045	Tナット M8	T-nut M8	20
☆ M 138		M94008017	セフティソケット M4X6	Safety socket bolt M4X6	8
☆ M 139		MJ15A5339	エンドキャップ	End cap	2
M 140		MJ15A3413	Yシフトコラム	Y-column	2
M 141		M98003017	セフティソケット M8X16	Safety socket bolt M8X16	8
☆ M 142		MB50A0571	コーナジョイント	Corner joint	4
M 143		M98006017	セフティソケット M8X12	Safety socket bolt M8X12	8
M 144		MJ15A1957	Yイドウレース B	Y-movable race B	2
☆ M 145		M90853002	ヒラネジ 1/8(40)X4	Flat screw 1/8(40)X4	8
☆ M 146		MH50A2601	シャバラトリツケイタ A	Shuter adapter A	4
☆ M 147		MH10A0606	ネジイタ	Plate	4
☆ M 148		MH50A0420	コネイタ	Plate	4
☆ M 149		M90814004	プラマイナネジ M3X5.2	Pan screw M3X5.2	8
☆ M 150		M95004020	ロッカクアナツキホルト M5X8	Set screw M5X8	4
M 151		MJ15A0477	Yストップ	Stopper Y	2
M 152		M98001017	セフティソケット M8X25	Safety socket bolt M8X25	8
M 153		M95013021	ロッカクアナツキホルト M3X10	Socket bolt M3X10	116
M 154		MJ15A2957	Yイドウレース A	Y-movable race A	1
☆ M 155		M95008017	セフティソケット M5X25	Safety socket bolt M5X25	8
M 156		MJ15A1477	Yストップ	Stopper Y	2
M 157		MJ15A1920	リニアガイド	Liner motion guide	4
M 158		MJ15A0781	ベルトオサエ	Belt clamber	2
☆ M 159		M94006017	セフティソケット M4X16	Safety socket bolt M4X16	8
M 160		MJ15A3456	ジクウケ	Ball bearing	8
M 161		MJ15A5758	ブラケット A	Bracket A	2
M 162		MJ15A1523	タイミングベルト	Cog belt	2
M 163		MJ15A1781	Yベルトオサエ	Belt clamber Y	2
M 164		MJ15A2454	Yシフトウシフト	Shaft Y	2
M 165		MJ15A6758	ブラケット B	Bracket B	2
☆ M 166		M90511050	ミカキザガネ 5	Large washer 5	2
M 167		M95005021	ロッカクアナツキホルト M5X40	Socket bolt M5X40	2
M 168		MJ15A3601	Yセンサイタ	Detector plate Y	1
☆ M 169		M94002017	セフティソケット M4X8	Safety socket bolt M4X8	2
M 901		MJ15E0484	キンセツスイッチ(Xシフト)	Detector X	1
M 902		MJ15E1484	キンセツスイッチ(Yシフト)	Detector Y	1

☆印はPLK-G10050R共通部品を示します。

☆ Indicates PLK-G10050R common parts.

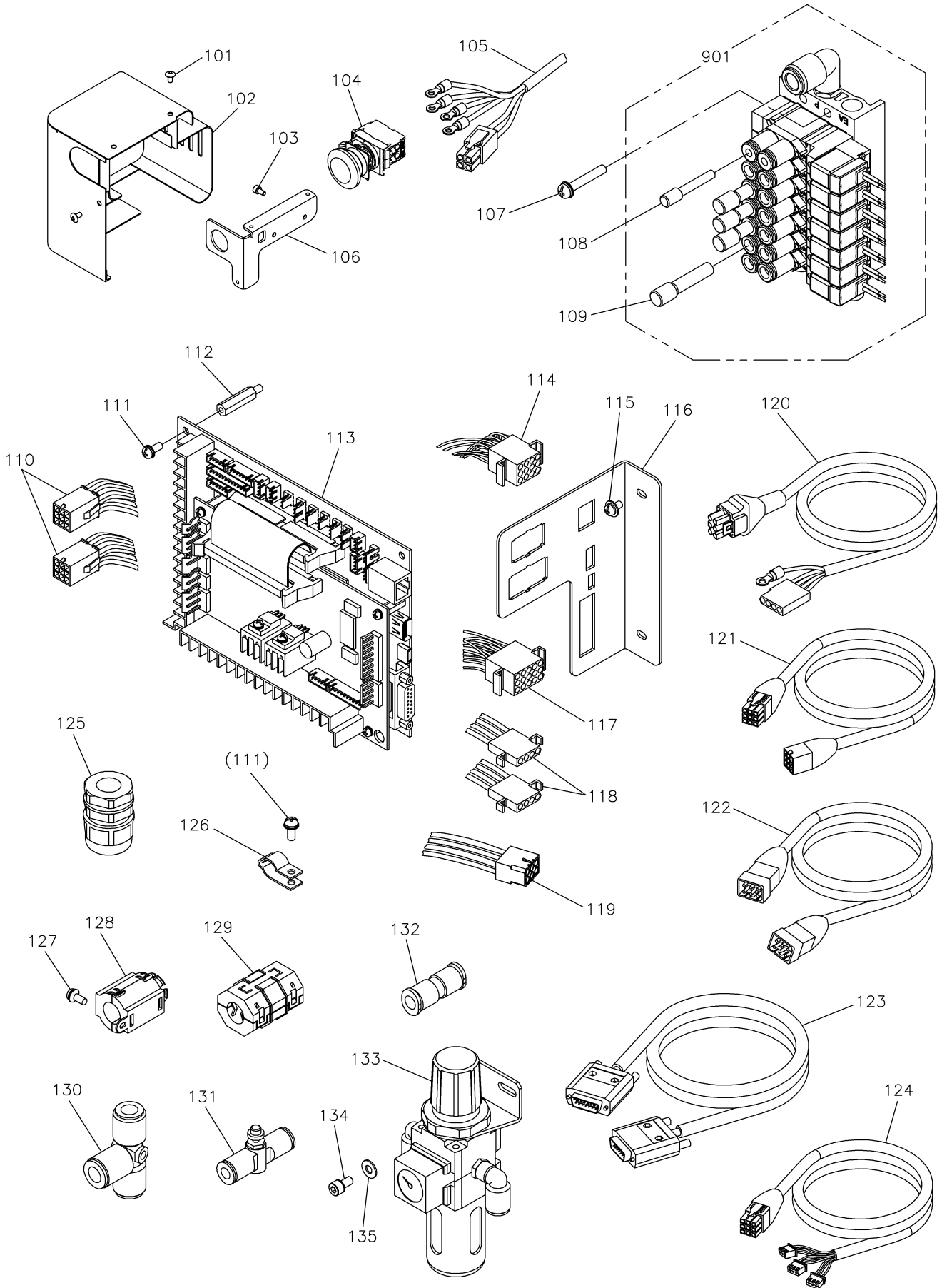
**N** チャッキング装置  
JIG EJECT SYSTEM



[N]チャッキング装置  
JIG EJECT SYSTEM

Fig No.	変更 Mod.	部品コード Parts no.	品名	Description	数量 Amt. Req.
☆ N	101	M90864004	SW-PWフラマイナベネジ M3X14	SW-PW pan screw M3X14	4
☆ N	102	MJ60A3571	クダツギテ	T-type quick joint	2
N	103	MJ60A1420	ツギテコテイタ	Air fitting bracket	1
☆ N	104	M94007017	セフティソケット M4X12	Safety socket bolt M4X12	1
☆ N	105	M90421050	ミカキサガネ 4	Large washer 4	1
N	106	MJ15A2508	ケーブル(チャッキングセンサ)	Cable (jig eject sensor)	1
☆ N	107	MB61A1571	エルホユニオン	Connector	4
N	108	M95035021	ロッカクアナツキホルト M5X45	Socket bolt M5X45	8
N	109	MJ60A3434	ウスカタシリンダ	Air cylinder	2
N	110	MJ60A0755	テーパーフッシャ	Taper pusher	2
☆ N	111	M96007017	セフティソケット M6X30	Safety socket bolt M6X30	2
N	112	M94025017	セフティソケット M4X25	Safety socket bolt M4X25	8
☆ N	113	M90422050	コサガネ 4	Small washer 4	8
N	114	MJ60A4601	センサトリツケイタ	Detector bracket	2
N	115	M94012017	セフティソケット M3X8	Safety socket bolt M3X8	4
☆ N	116	M90316050	ミカキサガネ 3	Large washer 3	6
☆ N	117	M91606022	ロッカクアナツキホタンホルト M3X10	Button bolt M3X10	2
N	118	MJ60E1747	ジグフレームクミタテ	Jig eject flame assy	2
N	119	MJ60A2359	サイドガイド	Side guide	4
N	120	MJ60A3359	アンダーガイド	Under guide	2
N	121	M95001020	ロッカクアナツキトメネジ M5X10	Set screw M5X10	2
N	122	M91382045	ナット M5	Nut M5	2
N	123	M95014017	セフティソケット M5X14	Safety socket bolt M5X14	8
☆ N	124	M90511050	ミカキサガネ 5	Large washer 5	8
N	125	MJ60A4770	ジグベース	Jig eject base	2
N	126	M91500010	Pサラネジ M5X12	Countersunk screw M5X12	8
N	127	M98001017	セフティソケット M8X25	Safety socket bolt M8X25	4
N	128	MJ60A0476	スペーサ	Spacer	2
N	901	MJ15E2484	キンセツスイッチ(チャッキング)	Detector (jig eject)	2

**P** 配線・配管関係  
**CABLE COMPONENT & PNEUMATIC CONTROL UNIT**

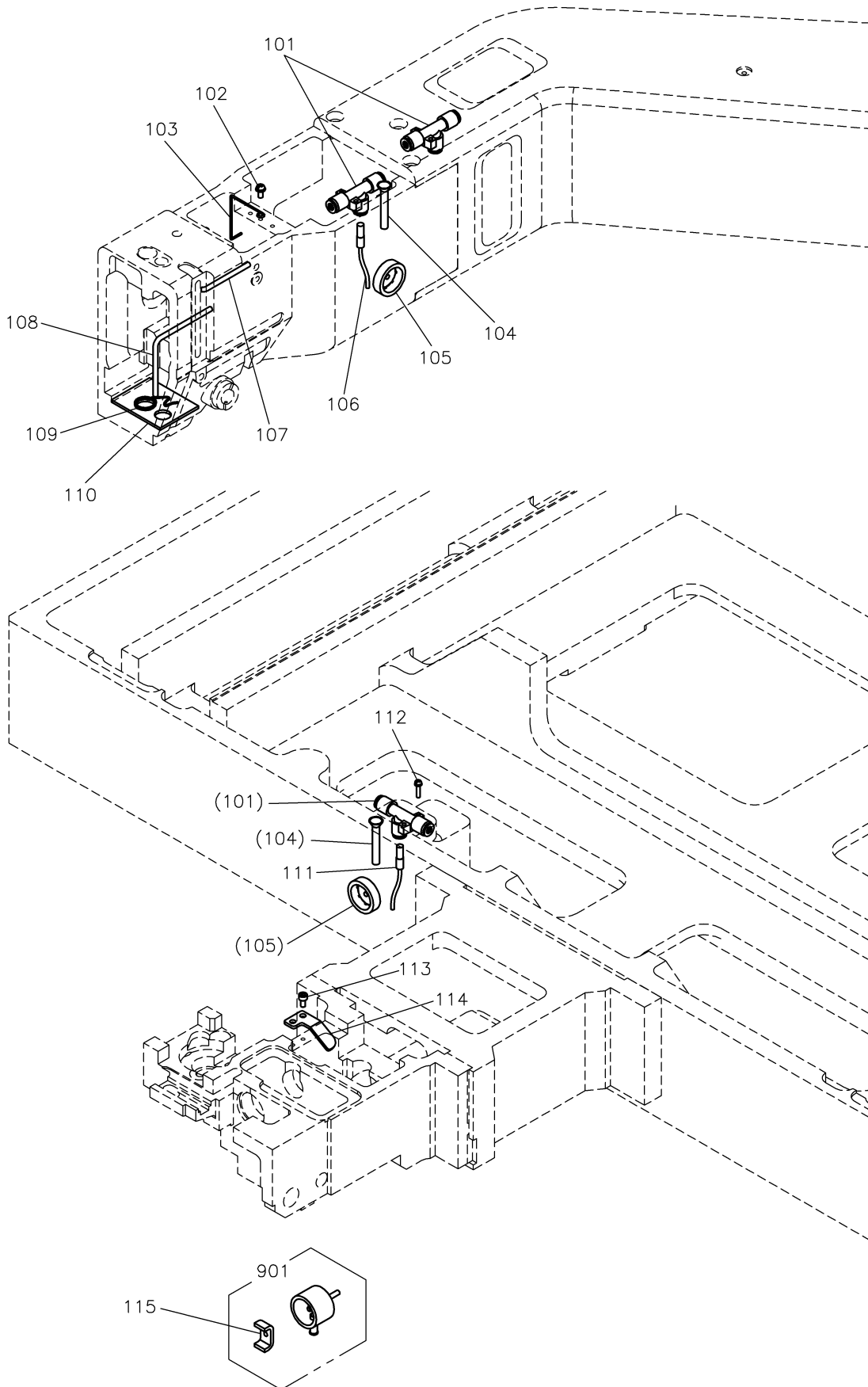


[P]配線・配管関係

CABLE COMPONENT & PNEUMATIC CONTROL UNIT

Fig Po.	変更 Mod.	部品コード Parts no.	品名	Description	数量 Amt. Req.
☆ P	101	M94001036	トラスネジ M4X8	Truss screw M4X8	3
P	102	MJ60B5339	トウフカバー	Head cover	1
☆ P	103	M94002017	セフティソケット M4X8	Safety socket bolt M4X8	2
P	104	MJ60A5484	トチュウテイスイツチ	Stop switch	1
P	105	MJ60B0508	ケーブル(トチュウテイシ/PFセンサ)	Cable (stop switch/PF sensor)	1
P	106	MJ60A9601	スイッチトリツケイタ	Stop switch bracket	1
☆ P	107	M91066004	SW-PWフライマナネジ M4X25	SW-PW pan screw M4X25	4
P	108	MA30A0757	プラグ	Plug	1
P	109	MB62A0757	プラグ	Plug	4
P	110	MJ60B9508	ケーブル(フカンクモータエンコーダ)	Cable (DT/TRIM moter encoder)	1
☆ P	111	K14S90203410	SW-PW Pナネジ M4X10	SW-PW pan screw M4X10	14
P	112	MJ60A3476	スペーサボルト	Spacer bolt	4
P	113	M800J2MIF	MIFキバン PLK-J2-MIF	Print circuit board PLK-J2-MIF	1
P	114	MJ60B6508	ケーブル(MIFニューリヨク)	Cable (MIF input)	1
☆ P	115	M91071004	SW-MWフライマナネジ M4X8	SW-MW pan screw M4X8	2
P	116	MJ60A3601	MIFコネクタトリツケイタ	MIF connector bracket	1
P	117	MJ60B7508	ケーブル(MIFシュツリヨク)	Cable (MIF output)	1
P	118	MJ60B8508	ケーブル(フカンクモータデンゲン)	Cable (DT/TRIM moter power)	1
P	119	MJ60C0508	ケーブル(MIFデンゲン)	Cable (MIF power)	1
P	120	MJ15A3508	ケーブル(PFモータデンゲン)	Cable (PF moter power)	1
P	121	MJ15A4508	ケーブル(PFモータエンコーダ)	Cable (PF moter encoder)	1
P	122	MJ15A5508	ケーブル(MIFキバンデンゲン)	Cable (MIF power)	1
☆ P	123	M97320099	ケーブル(MIFキバンシンゴウ)	Cable (MIF signal pulse)	1
P	124	MJ15A6508	ケーブル(Xセンサ/チャッキングセンサ)	Cable (X sensor/jig eject sensor)	1
P	125	MB60A5780	ケーブルグラント	Cable gland	3
☆ P	126	MB60A0620	ナイロンクリップ FG	Nylon clip FG	8
☆ P	127	M91056004	SW-PWフライマナネジ M4X10	SW-PW pan screw M4X10	4
☆ P	128	K14M19400102	フェライトコア	Ferritic core	7
P	129	MJ60A0413	フェライトコア	Ferritic core	2
P	130	MJ60A1571	チース	T-shape connector	1
P	131	MH60T0497	スピードコントローラ	Speed controller	2
P	132	MJ15A0480	ストレート	Quickjoint (straight)	2
☆ P	133	MJ41A0963	フィルタレギュレータ	Filter regulator	1
☆ P	134	M95003017	セフティソケット M5X8	Safety socket bolt M5X8	2
☆ P	135	M90511050	ミカキサガネ 5	Large washer 5	2
P	901	MJ60E0599	ソレノイドバルブ	Solenoid valve complete	1

Q 給油機構  
OIL LUBRICATION MECHANISM

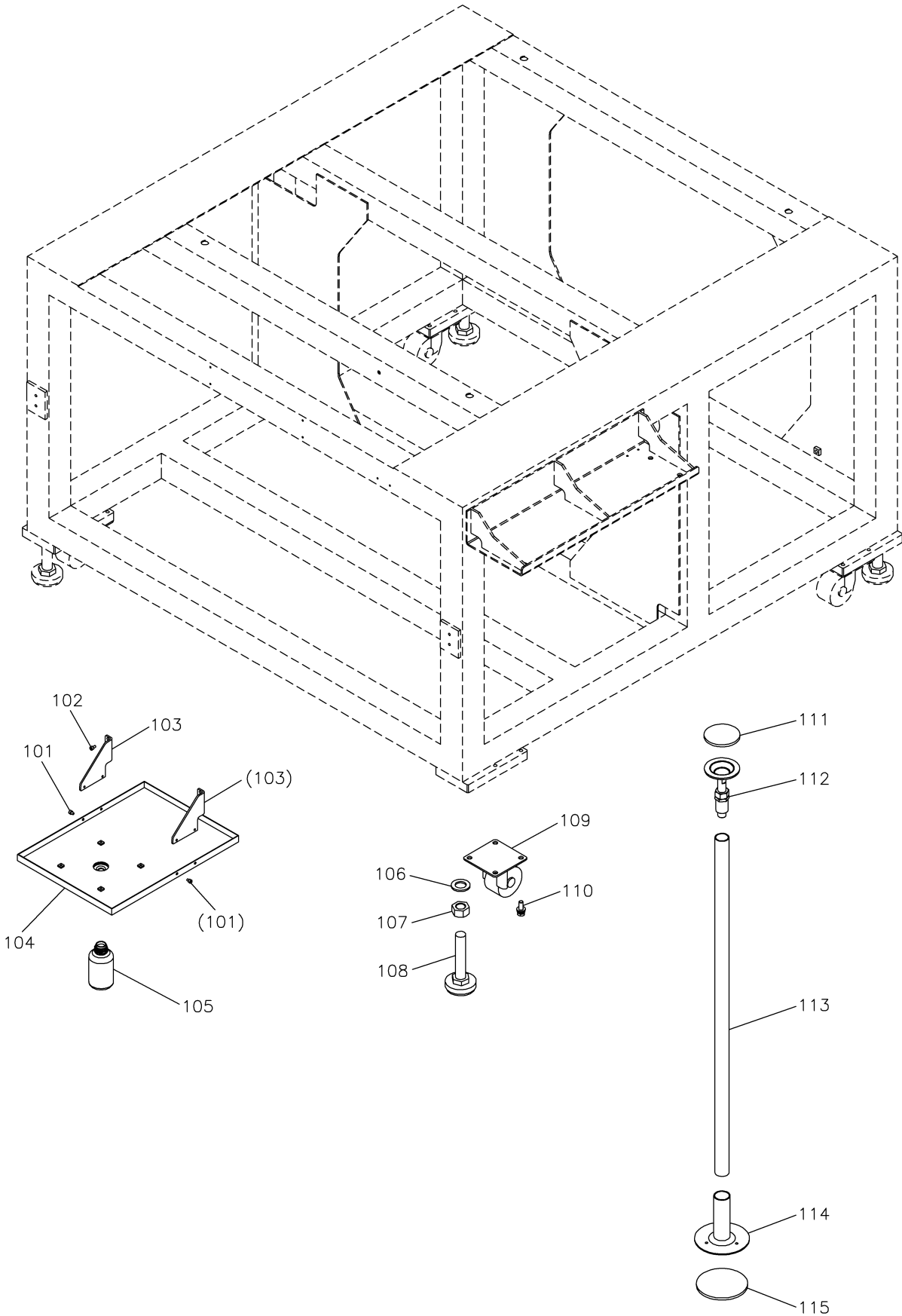


## [Q]給油機構

## OIL LUBRICATION MECHANISM

Fig no.	変更 Mod.	部品コード Parts no.	品 名	Description	数量 Amt. Req.
Q 101		MJ60A2571	シクウエジェクタ	Vacuum ejector	3
☆ Q 102		M91056004	SW-PWプライナベネジ M4X10	SW-PW pan screw M4X10	1
Q 103		ME20A2780	ホルダ	Holder	1
☆ Q 104		MA20A6688	パイプ 43L	Pipe 43L	2
☆ Q 105		MN10A0135	アブラマト	Oil gauge	2
Q 106		MJ60E0688	キュウユパイプクミタテ	Filler pipe assy	1
Q 107		MJ60A0688	オイルパイプ A	Oil pipe A	1
Q 108		MJ60A1688	オイルパイプ B	Oil pipe B	1
☆ Q 109		MF00A2780	ホルダ	Holder	1
Q 110		MJ60A0740	フェルト	Felt	1
Q 111		MJ60E1688	キュウユパイプクミタテ	Filler pipe assy	1
Q 112		M90815004	SW-PWプライナベネジ M3X16	SW-PW pan screw M3X16	2
☆ Q 113		M95018021	ロッカアナツキホルト M4X8	Socket bolt M4X8	2
Q 114		MJ60A0257	キュウユキャップオサエ	Filler cap presser plate	1
Q 115		MJ60A1740	フェルト	Felt	1
Q 901		MJ60E0366	キュウユキャップクミタテ	Filler cap assy	1

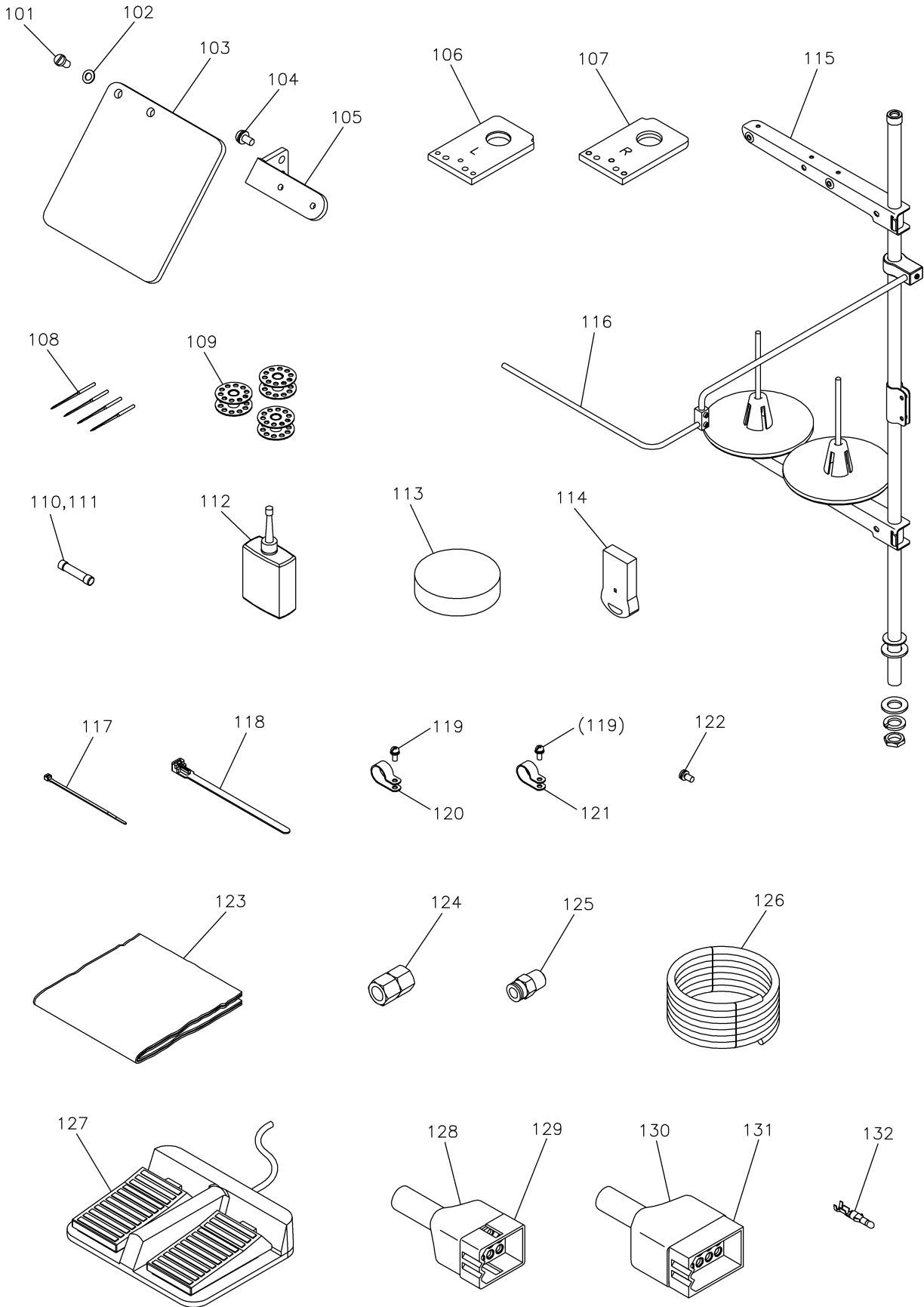
**R** テーブル関係  
TABLE & STAND



[R]テーブル関係  
TABLE & STAND

Fig no.	変更 Mod.	部品コード Parts no.	品 名	Description	数量 Amt. Req.
☆ R	101	M94008017	セフティソケット M4X6	Safety socket bolt M4X6	4
☆ R	102	M94002017	セフティソケット M4X8	Safety socket bolt M4X8	4
R	103	MJ60A5426	オイルパンササエ	Oil pan bracket	2
R	104	MJ60A0131	アブラウケクミタテ	Oil pan assy	1
☆ R	105	MF20A0130	アブラビン	Oil bottle	1
☆ R	106	M92002050	ワッシャー 20	Washer 20	4
☆ R	107	M95021045	ナット M20	Nut M20	4
☆ R	108	MA35A0166	アジャスタフット	Ajustor foot	4
R	109	ME40A0368	キャスター	Castor	4
R	110	M92058022	SW-PWロッカホルト M8X25	SW-PW hexagon bolt M8X25	16
R	111	MJ15A0416	ゴムイタ	Rubber plate	2
R	112	MJ15A0166	アジャスタホルト	Ajustor bolt	2
R	113	MJ15A0747	パイプフレーム	Pipe	2
R	114	MJ15A0483	パイプスタント	Pipe stand	2
R	115	MJ15A1416	ゴムイタ	Rubber plate	2

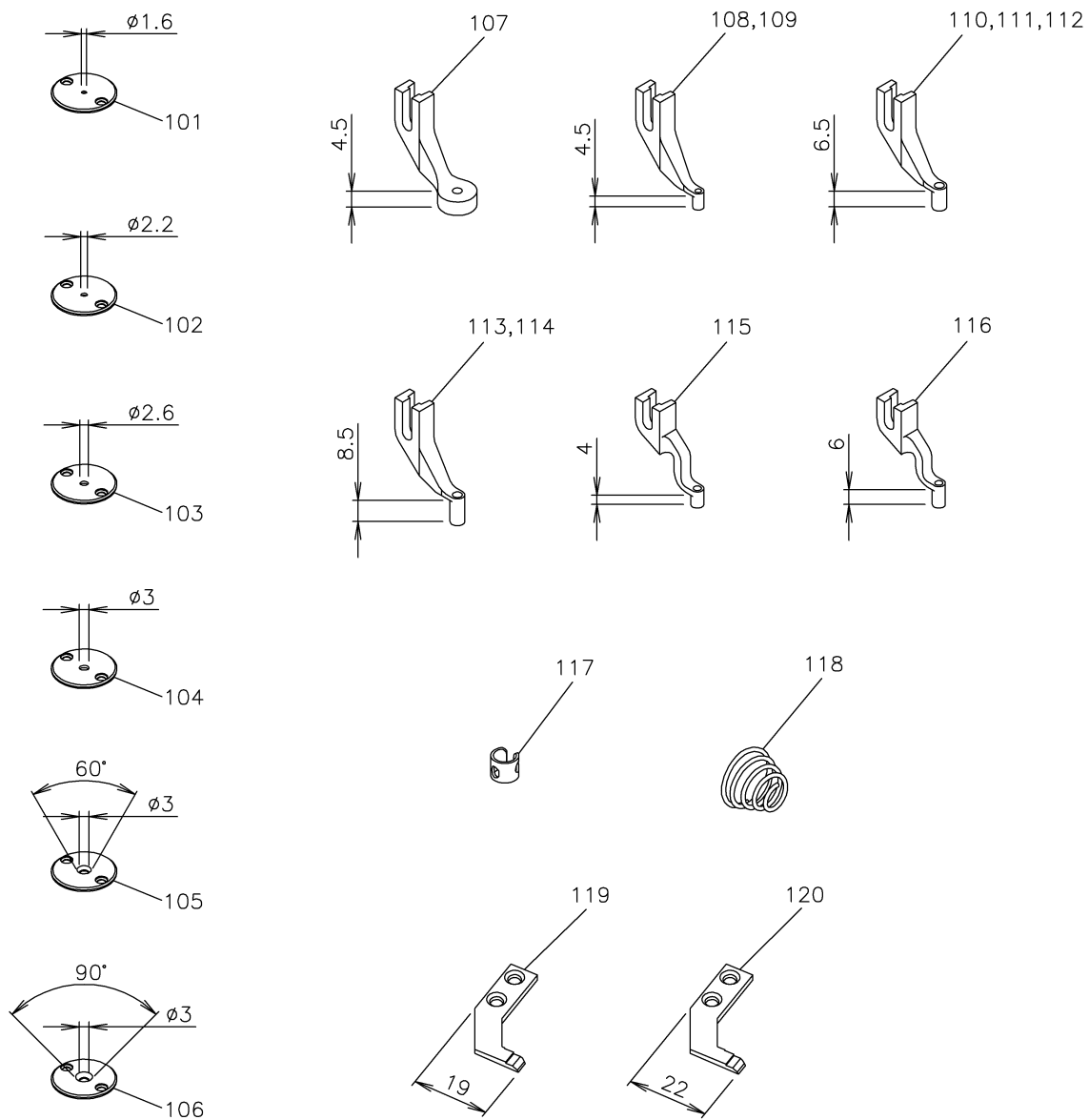
**S** 付属品  
ACCESSORIES



[S] 付属品  
ACCESSORIES

Fig no.	変更 Mod.	部品コード Parts no.	品名	Description	数量 Amt. Req.
☆ S	101	M90806002	ヒラネジ 1/8(44)X6	Flat screw 1/8(44)X6	2
☆ S	102	M90317050	コザガネ 3	Small washer 3	2
☆ S	103	MH10A0160	アイガード	Eye guard	1
S	104	M90859004	SW-PWプラマイナヘネジ M3X6	SW-PW pan screw M3X6	2
S	105	MJ60B0601	アイガードトリツケイタ	Eye guard bracket	1
S	106	MJ60A2780	ホルダ(L)	Jig eject holder (left)	1
S	107	MJ60A3780	ホルダ(R)	Jig eject holder (right)	1
S	108	ML75A0128	ミシンハリ DPX17#21	Needle DPX17#21	4
☆ S	109	MF25B0123	ホビン	Bobbin	3
☆ S	110	K14M46000158	ヒューズ 2.5A	Fuse 2.5A	1
☆ S	111	K14M46000159	ヒューズ 20A	Fuse 20A	1
☆ S	112	MF10A0149	アブラサシ	Oiler	1
S	113	MJ60A1419	ホウシゴム	Rubber cushion	4
S	114	MJ60E0991	USBメモリ	USB memory	1
☆ S	115	MH10E0193	イトタテダイヤセット	Cotton stand assy	1
☆ S	116	ME35E0180	イトアンナイクミタテ	Thread guide assy	1
☆ S	117	MF06A1620	ケツクバンド L=100	Cable tie L=100	1
☆ S	118	MB60A0201	ケツクバンド L=140	Cable tie L=140	3
☆ S	119	M91056004	SW-PWプラマイナヘネジ M4X10	SW-PW pan screw M4X10	2
☆ S	120	MB60A2620	ナイロンクリップ 10N	Nylon clip 10N	1
☆ S	121	MB60A1620	ナイロンクリップ 8N	Nylon clip 8N	1
☆ S	122	K14S90203410	SW-PW Pナヘネジ M4X10	Screw M4X10	1
☆ S	123	MA20A0734	ビニールカバー	Polyethylene cover	1
☆ S	124	M91010089	ロッカクソケット	Socket	1
☆ S	125	MA30A0571	ワンタッチツギテ	Quickjoint	1
☆ S	126	MS06A0567	ウレタンチューブ	Air tube	1
☆ S	127	M860A0FSW	フットスイッチ	Foot switch	1
S	128	K14M96821809	ナイロンキャップ 12P	Nylon cap 12P	1
S	129	K14M94319012	コネクタ 12P	Connector 12P	1
S	130	K14M96822602	ナイロンキャップ 15P	Nylon cap 15P	1
S	131	K14M94319015	コネクタ 15P	Connector 15P	1
S	132	K14M77014710	ターミナル	Terminal	30

**T** オプションパーツ  
OPTION PARTS



[T]オプションパーツ  
OPTION PARTS

Fig no.	変更 Mod.	部品コード Parts no.	品名	Description	数量 Amt. Req.
☆ T 101		MS02A0101	ハリイタ φ1.6	Needle plate φ1.6	1
☆ T 102		MS02A1101	ハリイタ φ2.2	Needle plate φ2.2	1
☆ T 103		MS02A2101	ハリイタ φ2.6 (ヒョウジユン)	Needle plate φ2.6 (standard)	1
☆ T 104		MH51A0101	ハリイタ φ3	Needle plate φ3	1
☆ T 105		MH51A1101	ハリイタ φ3 (60° テーパ)	Needle plate φ3 (60° taper)	1
☆ T 106		MH51A2101	ハリイタ φ3 (90° テーパ)	Needle plate φ3 (90° taper)	1
☆ T 107		MV35A0106	サラオサエ φ3	Presser foot φ3	1
☆ T 108		MV30A0256	ナカオサエ φ3 (ヒョウジユン)	Presser foot φ3 (standard)	1
☆ T 109		MV30A1256	ナカオサエ φ2	Presser foot φ2	1
☆ T 110		MB10M0256	ナカオサエ φ3.3	Presser foot φ3.3	1
☆ T 111		MS03A0256	ナカオサエ φ3	Presser foot φ3	1
☆ T 112		MS03A1256	ナカオサエ φ2	Presser foot φ2	1
☆ T 113		MA35A0256	ナカオサエ φ3	Presser foot φ3	1
☆ T 114		MA35A1256	ナカオサエ φ2	Presser foot φ2	1
☆ T 115		MA21A0256	ナカオサエ φ2.5	Presser foot φ2.5	1
☆ T 116		MA21A1256	ナカオサエ φ2.5	Presser foot φ2.5	1
☆ T 117		MG42A0181	イトアンナイ (アツモ/ヨウ)	Thread guide (for heavy)	1
T 118		MJ60A1245	エンスイハネ φ1.6	Thread tension spring φ1.6	1
T 119		MP41A0838	コテイメス (ヒョウジユン)	Fixed knife (standard)	1
T 120		MP69A0838	コテイメス (シタイトサンリョウタンシュク)	Fixed knife (*1)	1

\*1: for bobbin thread remaining amount reduction

索引  
INDEX-1

部品コード Parts No.	ページ Page	Fig No.	部品コード Parts No.	ページ Page	Fig No.	部品コード Parts No.	ページ Page	Fig No.	部品コード Parts No.	ページ Page	Fig No.
K14M19400102	*** P27 ***	P 128	M90807063	*** P19 ***	K 119	M91150003	*** P9 ***	E 124	M94002017	*** P27 ***	P 103
K14M46000158	*** P33 ***	S 110	M90814004	*** P23 ***	M 149	M91182080	*** P3 ***	B 117	↑	*** P31 ***	R 102
K14M46000159	*** P33 ***	S 111	M90815002	*** P11 ***	F 137	M91201045	*** P19 ***	K 127	M94002021	*** P21 ***	L 118
K14M77014710	*** P33 ***	S 132	M90815004	*** P29 ***	Q 112	M91304010	*** P17 ***	J 122	M94003017	*** P13 ***	G 119
K14M94319012	*** P33 ***	S 129	M90822060	*** P19 ***	K 126	M91382045	*** P5 ***	C 111	↑	*** P21 ***	L 114
K14M94319015	*** P33 ***	S 131	M90836050	*** P11 ***	F 126	↑	*** P25 ***	N 122	M94003021	*** P15 ***	H 122
K14M96821809	*** P33 ***	S 128	M90837050	*** P19 ***	K 129	M91384045	*** P7 ***	D 106	↑	*** P21 ***	L 158
K14M96822602	*** P33 ***	S 130	M90853002	*** P23 ***	M 145	M91400010	*** P13 ***	G 105	M94006017	*** P23 ***	M 159
K14S90203410	*** P3 ***	B 105	M90858004	*** P9 ***	E 105	M91500010	*** P3 ***	B 111	M94007017	*** P13 ***	G 104
↑	*** P27 ***	P 111	↑	*** P21 ***	L 141	↑	*** P21 ***	L 153	↑	*** P15 ***	H 102
↑	*** P33 ***	S 122	M90859004	*** P9 ***	E 120	↑	*** P25 ***	N 126	↑	*** P19 ***	K 140
M800J2MIF	*** P27 ***	P 113	↑	*** P33 ***	S 104	M91506001	*** P15 ***	H 108	↑	*** P25 ***	N 104
M860A0FSW	*** P33 ***	S 127	M90864004	*** P25 ***	N 101	M91581045	*** P15 ***	H 140	M94008017	*** P3 ***	B 104
M90302036	*** P7 ***	D 127	M90883080	*** P9 ***	E 133	M91602001	*** P11 ***	F 125	↑	*** P21 ***	L 150
M90303036	*** P21 ***	L 116	M90901045	*** P15 ***	H 147	M91603046	*** P9 ***	E 150	↑	*** P23 ***	M 138
M90316050	*** P21 ***	L 113	M90902015	*** P13 ***	G 121	M91606001	*** P11 ***	F 124	↑	*** P31 ***	R 101
↑	*** P23 ***	M 128	M90903010	*** P19 ***	K 111	↑	*** P17 ***	J 104	M94012017	*** P15 ***	H 116
↑	*** P25 ***	N 116	M90906010	*** P19 ***	K 103	M91606022	*** P23 ***	M 127	↑	*** P25 ***	N 115
M90317050	*** P33 ***	S 102	M90907010	*** P9 ***	E 147	↑	*** P25 ***	N 117	M94013037	*** P21 ***	L 131
M90406064	*** P11 ***	F 103	↑	*** P19 ***	K 114	M91650020	*** P11 ***	F 121	M94019017	*** P21 ***	L 129
↑	*** P17 ***	J 127	M90909003	*** P15 ***	H 146	↑	*** P17 ***	J 116	M94025017	*** P25 ***	N 112
M90421050	*** P5 ***	C 113	M90910033	*** P15 ***	H 142	M91690015	*** P19 ***	K 124	M94036021	*** P13 ***	G 134
↑	*** P7 ***	D 120	M90920002	*** P9 ***	E 145	M91802006	*** P11 ***	F 123	M95001017	*** P21 ***	L 130
↑	*** P13 ***	G 139	↑	*** P19 ***	K 117	M91910080	*** P9 ***	E 132	↑	*** P23 ***	M 120
↑	*** P15 ***	H 127	M90922002	*** P15 ***	H 114	M92000010	*** P9 ***	E 106	M95001020	*** P25 ***	N 121
↑	*** P19 ***	K 136	M90932015	*** P15 ***	H 144	M92001021	*** P13 ***	G 133	M95001021	*** P17 ***	J 112
↑	*** P23 ***	M 130	M90944002	*** P19 ***	K 101	M92002050	*** P31 ***	R 106	M95002017	*** P5 ***	C 117
↑	*** P25 ***	N 105	M90971004	*** P15 ***	H 123	M92004020	*** P9 ***	E 112	↑	*** P21 ***	L 139
M90422050	*** P25 ***	N 113	M90990002	*** P5 ***	C 101	M92058022	*** P31 ***	R 110	M95002020	*** P11 ***	F 110
M90434060	*** P13 ***	G 138	↑	*** P11 ***	F 129	M92078045	*** P23 ***	M 137	M95003017	*** P7 ***	D 136
M90449037	*** P7 ***	D 101	M90991002	*** P3 ***	B 116	M92453047	*** P13 ***	G 118	↑	*** P27 ***	P 134
↑	*** P17 ***	J 121	M91001075	*** P19 ***	K 123	M93000022	*** P9 ***	E 118	M95003021	*** P9 ***	E 131
M90500085	*** P11 ***	F 133	M91010089	*** P33 ***	S 124	M93002021	*** P15 ***	H 117	↑	*** P21 ***	L 119
M90505065	*** P15 ***	H 135	M91011004	*** P9 ***	E 138	↑	*** P19 ***	K 132	M95004017	*** P21 ***	L 123
M90511050	*** P5 ***	C 107	↑	*** P13 ***	G 124	↑	*** P23 ***	M 132	↑	*** P23 ***	M 124
↑	*** P7 ***	D 115	M91051020	*** P3 ***	B 121	M93002052	*** P23 ***	M 118	M95004020	*** P11 ***	F 107
↑	*** P23 ***	M 166	↑	*** P9 ***	E 139	M93003020	*** P19 ***	K 109	↑	*** P13 ***	G 107
↑	*** P25 ***	N 124	M91053020	*** P9 ***	E 130	M93003021	*** P13 ***	G 109	↑	*** P17 ***	J 117
↑	*** P27 ***	P 135	↑	*** P11 ***	F 112	↑	*** P15 ***	H 119	↑	*** P19 ***	K 143
M90512065	*** P13 ***	G 137	↑	*** P13 ***	G 115	M93008021	*** P15 ***	H 129	↑	*** P23 ***	M 150
M90516065	*** P21 ***	L 136	M91054004	*** P17 ***	J 132	M93022021	*** P13 ***	G 116	M95004021	*** P19 ***	K 122
M90522037	*** P7 ***	D 102	M91056004	*** P27 ***	P 127	M94001001	*** P15 ***	H 103	M95005017	*** P5 ***	C 109
M90522050	*** P7 ***	D 105	↑	*** P29 ***	Q 102	M94001017	*** P15 ***	H 128	↑	*** P7 ***	D 114
M90600085	*** P15 ***	H 110	↑	*** P33 ***	S 119	↑	*** P23 ***	M 129	↑	*** P21 ***	L 111
M90602003	*** P9 ***	E 149	M91057020	*** P19 ***	K 121	M94001021	*** P7 ***	D 112	M95005021	*** P23 ***	M 167
M90605002	*** P19 ***	K 104	M91060021	*** P21 ***	L 143	M94001036	*** P3 ***	B 106	M95008017	*** P23 ***	M 155
M90605010	*** P5 ***	C 104	M91064004	*** P23 ***	M 135	↑	*** P9 ***	E 135	M95009021	*** P21 ***	L 117
↑	*** P9 ***	E 101	M91066004	*** P27 ***	P 107	↑	*** P21 ***	L 101	M95011021	*** P23 ***	M 122
M90631050	*** P15 ***	H 133	M91071004	*** P27 ***	P 115	↑	*** P27 ***	P 101	M95013021	*** P23 ***	M 153
↑	*** P21 ***	L 155	M91084004	*** P9 ***	E 141	M94002017	*** P5 ***	C 112	M95014017	*** P5 ***	C 106
↑	*** P23 ***	M 117	M91106022	*** P19 ***	K 116	↑	*** P7 ***	D 121	↑	*** P17 ***	J 109
M90634050	*** P15 ***	H 139	M91118002	*** P17 ***	J 133	↑	*** P17 ***	J 136	↑	*** P25 ***	N 123
M90801010	*** P19 ***	K 110	M91119002	*** P11 ***	F 101	↑	*** P19 ***	K 135	M95018021	*** P29 ***	Q 113
M90806002	*** P15 ***	H 136	↑	*** P17 ***	J 130	↑	*** P21 ***	L 147	M95021045	*** P31 ***	R 107
↑	*** P33 ***	S 101	M91127015	*** P7 ***	D 108	↑	*** P23 ***	M 169	M95035021	*** P25 ***	N 108

索引  
INDEX-2

部品コード Parts No.	ページ Page	Fig No.	部品コード Parts No.	ページ Page	Fig No.	部品コード Parts No.	ページ Page	Fig No.	部品コード Parts No.	ページ Page	Fig No.
M95049021	*** P21 ***	L 145	MF13E6456	*** P17 ***	J 903	MH50A0458	*** P23 ***	M 136	MJ15A1508	*** P21 ***	L 121
M96001001	*** P23 ***	M 103	MF20A0130	*** P31 ***	R 105	MH50A0739	*** P7 ***	D 104	MJ15A1523	*** P23 ***	M 162
M96001017	*** P11 ***	F 117	MF20A0229	*** P17 ***	J 134	MH50A2601	*** P23 ***	M 146	MJ15A1601	*** P21 ***	L 132
↑	*** P21 ***	L 156	MF25B0123	*** P17 ***	J 102	MH51A0101	*** P35 ***	T 104	MJ15A1758	*** P21 ***	L 110
M96006047	*** P23 ***	M 115	↑	*** P33 ***	S 109	MH51A1101	*** P35 ***	T 105	MJ15A1767	*** P23 ***	M 111
M96007017	*** P23 ***	M 116	MG42A0181	*** P11 ***	F 135	MH51A2101	*** P35 ***	T 106	MJ15A1770	*** P21 ***	L 127
↑	*** P25 ***	N 111	↑	*** P35 ***	T 117	MH60T0497	*** P27 ***	P 131	MJ15A1781	*** P23 ***	M 163
M96008017	*** P7 ***	D 128	MG43A0181	*** P9 ***	E 151	MJ15A0165	*** P23 ***	M 101	MJ15A1799	*** P5 ***	C 128
M96010017	*** P21 ***	L 105	MG43A1181	*** P9 ***	E 140	MJ15A0166	*** P31 ***	R 112	MJ15A1920	*** P23 ***	M 157
↑	*** P23 ***	M 109	↑	*** P13 ***	G 123	MJ15A0228	*** P23 ***	M 134	MJ15A1953	*** P5 ***	C 124
M97320099	*** P27 ***	P 123	MG44E0125	*** P17 ***	J 101	MJ15A0339	*** P3 ***	B 108	MJ15A1957	*** P23 ***	M 144
M98001017	*** P23 ***	M 152	MG75A1476	*** P9 ***	E 128	MJ15A0359	*** P3 ***	B 110	MJ15A2339	*** P21 ***	L 102
↑	*** P25 ***	N 127	MH10A0160	*** P33 ***	S 103	MJ15A0361	*** P5 ***	C 114	MJ15A2413	*** P21 ***	L 140
M98002017	*** P17 ***	J 119	MH10A0267	*** P15 ***	H 111	MJ15A0364	*** P23 ***	M 106	MJ15A2426	*** P5 ***	C 125
M98002052	*** P15 ***	H 138	MH10A0416	*** P11 ***	F 108	MJ15A0390	*** P23 ***	M 105	MJ15A2429	*** P5 ***	C 119
M98003017	*** P23 ***	M 141	↑	*** P17 ***	J 124	MJ15A0413	*** P21 ***	L 107	MJ15A2454	*** P23 ***	M 164
M98004017	*** P9 ***	E 129	MH10A0417	*** P9 ***	E 123	MJ15A0416	*** P31 ***	R 111	MJ15A2456	*** P23 ***	M 102
↑	*** P21 ***	L 159	MH10A0454	*** P11 ***	F 105	MJ15A0426	*** P5 ***	C 121	MJ15A2508	*** P25 ***	N 106
M98006017	*** P23 ***	M 143	MH10A0530	*** P11 ***	F 127	MJ15A0429	*** P5 ***	C 108	MJ15A2601	*** P21 ***	L 152
M98018022	*** P21 ***	L 106	MH10A0572	*** P11 ***	F 104	MJ15A0454	*** P3 ***	B 122	MJ15A2758	*** P21 ***	L 149
MA20A0361	*** P5 ***	C 118	↑	*** P17 ***	J 126	MJ15A0456	*** P21 ***	L 134	MJ15A2770	*** P23 ***	M 131
MA20A0734	*** P33 ***	S 123	MH10A0584	*** P9 ***	E 136	MJ15A0470	*** P5 ***	C 102	MJ15A2799	*** P5 ***	C 130
MA20A6688	*** P29 ***	Q 104	MH10A0602	*** P15 ***	H 125	MJ15A0476	*** P21 ***	L 133	MJ15A2957	*** P23 ***	M 154
MA21A0256	*** P35 ***	T 115	↑	*** P19 ***	K 134	MJ15A0477	*** P23 ***	M 151	MJ15A3339	*** P21 ***	L 144
MA21A1256	*** P35 ***	T 116	MH10A0606	*** P23 ***	M 147	MJ15A0480	*** P27 ***	P 132	MJ15A3413	*** P23 ***	M 140
MA30A0571	*** P33 ***	S 125	MH10A0626	*** P15 ***	H 113	MJ15A0483	*** P31 ***	R 114	MJ15A3426	*** P5 ***	C 126
MA30A0751	*** P23 ***	M 121	MH10A0663	*** P11 ***	F 131	MJ15A0508	*** P21 ***	L 120	MJ15A3429	*** P5 ***	C 120
MA30A0757	*** P27 ***	P 108	MH10A0722	*** P11 ***	F 109	MJ15A0523	*** P23 ***	M 107	MJ15A3456	*** P23 ***	M 160
MA35A0166	*** P31 ***	R 108	↑	*** P17 ***	J 118	MJ15A0601	*** P3 ***	B 112	MJ15A3508	*** P27 ***	P 120
MA35A0256	*** P35 ***	T 113	MH10A0833	*** P11 ***	F 106	MJ15A0721	*** P21 ***	L 103	MJ15A3601	*** P23 ***	M 168
MA35A1256	*** P35 ***	T 114	MH10A0980	*** P15 ***	H 137	MJ15A0747	*** P31 ***	R 113	MJ15A3758	*** P23 ***	M 108
MB10M0256	*** P35 ***	T 110	MH10A0981	*** P15 ***	H 145	MJ15A0758	*** P7 ***	D 119	MJ15A3770	*** P23 ***	M 133
MB50A0571	*** P23 ***	M 142	MH10A1722	*** P11 ***	F 118	MJ15A0767	*** P23 ***	M 104	MJ15A3799	*** P7 ***	D 133
MB60A0201	*** P33 ***	S 118	MH10A2701	*** P13 ***	G 140	MJ15A0770	*** P21 ***	L 126	MJ15A4339	*** P21 ***	L 104
MB60A0620	*** P27 ***	P 126	MH10A3181	*** P9 ***	E 152	MJ15A0773	*** P21 ***	L 112	MJ15A4508	*** P27 ***	P 121
MB60A1620	*** P33 ***	S 121	MH10E0193	*** P33 ***	S 115	MJ15A0781	*** P23 ***	M 158	MJ15A4758	*** P23 ***	M 119
MB60A2620	*** P33 ***	S 120	MH10E0456	*** P11 ***	F 902	MJ15A0786	*** P21 ***	L 135	MJ15A5339	*** P23 ***	M 139
MB60A5780	*** P27 ***	P 125	MH10E0550	*** P9 ***	E 902	MJ15A0799	*** P5 ***	C 127	MJ15A5508	*** P27 ***	P 122
MB61A1571	*** P7 ***	D 118	MH10E5508	*** P23 ***	M 126	MJ15A0849	*** P21 ***	L 122	MJ15A5758	*** P23 ***	M 161
↑	*** P25 ***	N 107	MH13A0848	*** P13 ***	G 103	MJ15A0920	*** P21 ***	L 148	MJ15A6339	*** P21 ***	L 109
MB62A0757	*** P27 ***	P 109	↑	*** P19 ***	K 141	MJ15A0953	*** P5 ***	C 116	MJ15A6508	*** P27 ***	P 124
ME20A0120	*** P17 ***	J 103	MH25A0682	*** P17 ***	J 129	MJ15A0957	*** P21 ***	L 157	MJ15A6758	*** P23 ***	M 165
ME20A2780	*** P29 ***	Q 103	MH27A0660	*** P11 ***	F 132	MJ15A1165	*** P23 ***	M 112	MJ15A7339	*** P21 ***	L 115
ME35E0180	*** P33 ***	S 116	MH27A0833	*** P17 ***	J 125	MJ15A1339	*** P3 ***	B 109	MJ15A8339	*** P21 ***	L 146
ME40A0368	*** P31 ***	R 109	MH27A1454	*** P17 ***	J 128	MJ15A1359	*** P21 ***	L 142	MJ15A9339	*** P21 ***	L 151
ME40A0758	*** P5 ***	C 110	MH27E0383	*** P11 ***	F 903	MJ15A1361	*** P5 ***	C 122	MJ15B0339	*** P3 ***	B 103
MF00A2780	*** P29 ***	Q 109	MH27E0580	*** P11 ***	F 904	MJ15A1390	*** P23 ***	M 110	MJ15E0484	*** P23 ***	M 901
MF01E0411	*** P19 ***	K 901	MH27E2508	*** P23 ***	M 125	MJ15A1413	*** P21 ***	L 108	MJ15E1484	*** P23 ***	M 902
MF06A1620	*** P33 ***	S 117	MH40A0620	*** P7 ***	D 124	MJ15A1416	*** P31 ***	R 115	MJ15E2484	*** P25 ***	N 901
MF10A0149	*** P33 ***	S 112	MH40A0809	*** P7 ***	D 135	MJ15A1426	*** P5 ***	C 123	MJ25Y0848	*** P21 ***	L 124
MF10A0181	*** P9 ***	E 137	MH40A0958	*** P7 ***	D 132	MJ15A1429	*** P5 ***	C 115	MJ40A0257	*** P9 ***	E 117
MF10A0325	*** P11 ***	F 130	MH40A1958	*** P7 ***	D 130	MJ15A1454	*** P23 ***	M 113	MJ40A0626	*** P9 ***	E 116
MF10A0555	*** P13 ***	G 128	MH40A2601	*** P7 ***	D 126	MJ15A1456	*** P21 ***	L 138	MJ41A0963	*** P27 ***	P 133
MF13A0683	*** P17 ***	J 106	MH40A2958	*** P7 ***	D 131	MJ15A1476	*** P21 ***	L 154	MJ60A0131	*** P31 ***	R 104
MF13A1683	*** P17 ***	J 115	MH50A0420	*** P23 ***	M 148	MJ15A1477	*** P23 ***	M 156	MJ60A0132	*** P17 ***	J 135

索引  
INDEX-3

部品コード Parts No.	ページ Page	Fig No.	部品コード Parts No.	ページ Page	Fig No.	部品コード Parts No.	ページ Page	Fig No.	部品コード Parts No.	ページ Page	Fig No.
MJ60A0220	*** P13	*** G 120	MJ60A1383	*** P17	*** J 113	MJ60A6770	*** P9	*** E 146	MN60A0837	*** P19	*** K 102
MJ60A0230	*** P11	*** F 119	MJ60A1419	*** P33	*** S 113	MJ60A7339	*** P3	*** B 107	MN60A2742	*** P19	*** K 112
MJ60A0237	*** P7	*** D 110	MJ60A1420	*** P25	*** N 103	MJ60A7508	*** P13	*** G 101	MN82A0192	*** P19	*** K 105
MJ60A0245	*** P13	*** G 130	MJ60A1434	*** P13	*** G 136	MJ60A7601	*** P19	*** K 137	MN82A0551	*** P19	*** K 107
MJ60A0257	*** P29	*** Q 114	MJ60A1450	*** P17	*** J 105	MJ60A8508	*** P7	*** D 122	MN82A1154	*** P19	*** K 108
MJ60A0262	*** P15	*** H 109	MJ60A1484	*** P19	*** K 133	MJ60A9339	*** P13	*** G 110	MN82A1192	*** P19	*** K 106
MJ60A0267	*** P15	*** H 105	MJ60A1508	*** P17	*** J 108	MJ60A9508	*** P11	*** F 115	MP10B0554	*** P9	*** E 142
MJ60A0350	*** P19	*** K 120	MJ60A1571	*** P27	*** P 130	MJ60A9601	*** P27	*** P 106	MP41A0838	*** P19	*** K 115
MJ60A0364	*** P11	*** F 113	MJ60A1599	*** P7	*** D 123	MJ60B0339	*** P13	*** G 112	↑	*** P35	*** T 119
MJ60A0383	*** P11	*** F 120	MJ60A1688	*** P29	*** Q 108	MJ60B0508	*** P27	*** P 105	MP60A1187	*** P9	*** E 143
MJ60A0413	*** P27	*** P 129	MJ60A1722	*** P13	*** G 108	MJ60B0601	*** P33	*** S 105	MP69A0838	*** P35	*** T 120
MJ60A0422	*** P15	*** H 131	MJ60A1739	*** P7	*** D 116	MJ60B1339	*** P17	*** J 131	MS01A0155	*** P11	*** F 128
MJ60A0434	*** P7	*** D 117	MJ60A1740	*** P29	*** Q 115	MJ60B1508	*** P17	*** J 107	MS02A0101	*** P35	*** T 101
MJ60A0450	*** P17	*** J 114	MJ60A1742	*** P3	*** B 120	MJ60B2339	*** P7	*** D 107	MS02A1101	*** P5	*** C 105
MJ60A0471	*** P13	*** G 125	MJ60A1751	*** P13	*** G 111	MJ60B2601	*** P5	*** C 129	↑	*** P35	*** T 102
MJ60A0472	*** P5	*** C 103	MJ60A1770	*** P7	*** D 134	MJ60B3339	*** P3	*** B 113	MS02A2101	*** P35	*** T 103
MJ60A0476	*** P25	*** N 128	MJ60A1848	*** P17	*** J 110	MJ60B5339	*** P27	*** P 102	MS02A2456	*** P21	*** L 137
MJ60A0477	*** P15	*** H 115	MJ60A1849	*** P19	*** K 142	MJ60B6508	*** P27	*** P 114	MS03A0256	*** P35	*** T 111
MJ60A0482	*** P13	*** G 126	MJ60A1910	*** P7	*** D 111	MJ60B7508	*** P27	*** P 117	MS03A1256	*** P35	*** T 112
MJ60A0484	*** P15	*** H 124	MJ60A1950	*** P19	*** K 131	MJ60B8508	*** P27	*** P 118	MS06A0567	*** P33	*** S 126
MJ60A0500	*** P9	*** E 134	MJ60A2359	*** P25	*** N 119	MJ60B9508	*** P27	*** P 110	MS14A0682	*** P11	*** F 111
MJ60A0508	*** P11	*** F 116	MJ60A2364	*** P21	*** L 125	MJ60C0508	*** P27	*** P 119	MS14A1180	*** P9	*** E 127
MJ60A0556	*** P13	*** G 129	MJ60A2434	*** P15	*** H 130	MJ60C2508	*** P23	*** M 123	MS14E0180	*** P9	*** E 126
MJ60A0571	*** P15	*** H 141	MJ60A2476	*** P3	*** B 102	MJ60E0190	*** P9	*** E 901	MV30A0256	*** P15	*** H 112
MJ60A0573	*** P13	*** G 132	MJ60A2571	*** P29	*** Q 101	MJ60E0366	*** P29	*** Q 901	↑	*** P35	*** T 108
MJ60A0595	*** P7	*** D 125	MJ60A2722	*** P15	*** H 104	MJ60E0456	*** P11	*** F 901	MV30A1256	*** P35	*** T 109
MJ60A0600	*** P9	*** E 125	MJ60A2742	*** P17	*** J 120	MJ60E0599	*** P27	*** P 901	MV35A0106	*** P35	*** T 107
MJ60A0602	*** P7	*** D 129	MJ60A2751	*** P13	*** G 113	MJ60E0688	*** P29	*** Q 106			
MJ60A0625	*** P13	*** G 135	MJ60A2770	*** P15	*** H 120	MJ60E0991	*** P33	*** S 114			
MJ60A0664	*** P11	*** F 134	MJ60A2780	*** P33	*** S 106	MJ60E1456	*** P17	*** J 904			
MJ60A0682	*** P11	*** F 102	MJ60A2848	*** P11	*** F 114	MJ60E1688	*** P29	*** Q 111			
MJ60A0688	*** P29	*** Q 107	MJ60A2910	*** P7	*** D 113	MJ60E1747	*** P25	*** N 118			
MJ60A0691	*** P3	*** B 119	MJ60A2920	*** P15	*** H 121	MJ60E2456	*** P17	*** J 902			
MJ60A0696	*** P3	*** B 101	MJ60A3359	*** P25	*** N 120	MJ60E3456	*** P17	*** J 901			
MJ60A0721	*** P11	*** F 122	MJ60A3426	*** P17	*** J 123	MJ61A0476	*** P9	*** E 103			
MJ60A0722	*** P13	*** G 114	MJ60A3434	*** P25	*** N 109	MJ61A0567	*** P9	*** E 109			
MJ60A0739	*** P7	*** D 109	MJ60A3476	*** P27	*** P 112	MJ61A0571	*** P9	*** E 113			
MJ60A0740	*** P29	*** Q 110	MJ60A3571	*** P25	*** N 102	MJ61A0601	*** P9	*** E 107			
MJ60A0742	*** P7	*** D 103	MJ60A3601	*** P27	*** P 116	MJ61A0602	*** P9	*** E 121			
MJ60A0751	*** P15	*** H 106	MJ60A3751	*** P15	*** H 107	MJ61A0757	*** P9	*** E 110			
MJ60A0755	*** P25	*** N 110	MJ60A3780	*** P33	*** S 107	MJ61A0758	*** P9	*** E 104			
MJ60A0770	*** P13	*** G 117	MJ60A3910	*** P15	*** H 143	MJ61A0770	*** P9	*** E 108			
MJ60A0830	*** P3	*** B 118	MJ60A4426	*** P21	*** L 128	MJ61A1476	*** P9	*** E 114			
MJ60A0834	*** P19	*** K 113	MJ60A4456	*** P13	*** G 131	MJ61A1601	*** P9	*** E 122			
MJ60A0839	*** P19	*** K 118	MJ60A4476	*** P3	*** B 114	MJ61A1742	*** P9	*** E 115			
MJ60A0848	*** P15	*** H 101	MJ60A4508	*** P19	*** K 138	MJ61A1757	*** P9	*** E 119			
MJ60A0851	*** P13	*** G 122	MJ60A4601	*** P25	*** N 114	MJ61A1770	*** P9	*** E 111			
MJ60A0901	*** P15	*** H 118	MJ60A4770	*** P25	*** N 125	MJ61A2339	*** P9	*** E 102			
MJ60A0910	*** P19	*** K 125	MJ60A5339	*** P3	*** B 115	ML10A0555	*** P13	*** G 127			
MJ60A0950	*** P19	*** K 128	MJ60A5426	*** P31	*** R 103	ML75A0128	*** P11	*** F 136			
MJ60A0982	*** P15	*** H 132	MJ60A5484	*** P27	*** P 104	↑	*** P33	*** S 108			
MJ60A0983	*** P15	*** H 134	MJ60A5508	*** P19	*** K 139	MN10A0135	*** P29	*** Q 105			
MJ60A1245	*** P35	*** T 118	MJ60A5601	*** P15	*** H 126	MN10A0477	*** P9	*** E 144			
MJ60A1364	*** P17	*** J 111	MJ60A5770	*** P13	*** G 106	MN10E0175	*** P9	*** E 148			
↑	*** P23	*** M 114	MJ60A6508	*** P13	*** G 102	MN60A0411	*** P19	*** K 130			







# 三菱電機株式会社

お問い合わせは下記へどうぞ

FAシステム事業本部 機器計画部 駆動機器グループ 〒100-8310 東京都千代田区丸の内2-7-3(東京ビル)  
代表電話番号 (03)3218-6631 代表FAX番号 (03)3218-6823

## MITSUBISHI ELECTRIC CORPORATION

FACTORY AUTOMATION SYSTEM GROUP

Tokyo 100-8310, Japan

Fax : +81-3-3218-6821