

RENOWN

DVS CLASS BOTTOM COVERING STITCH MACHINE

WG4-430

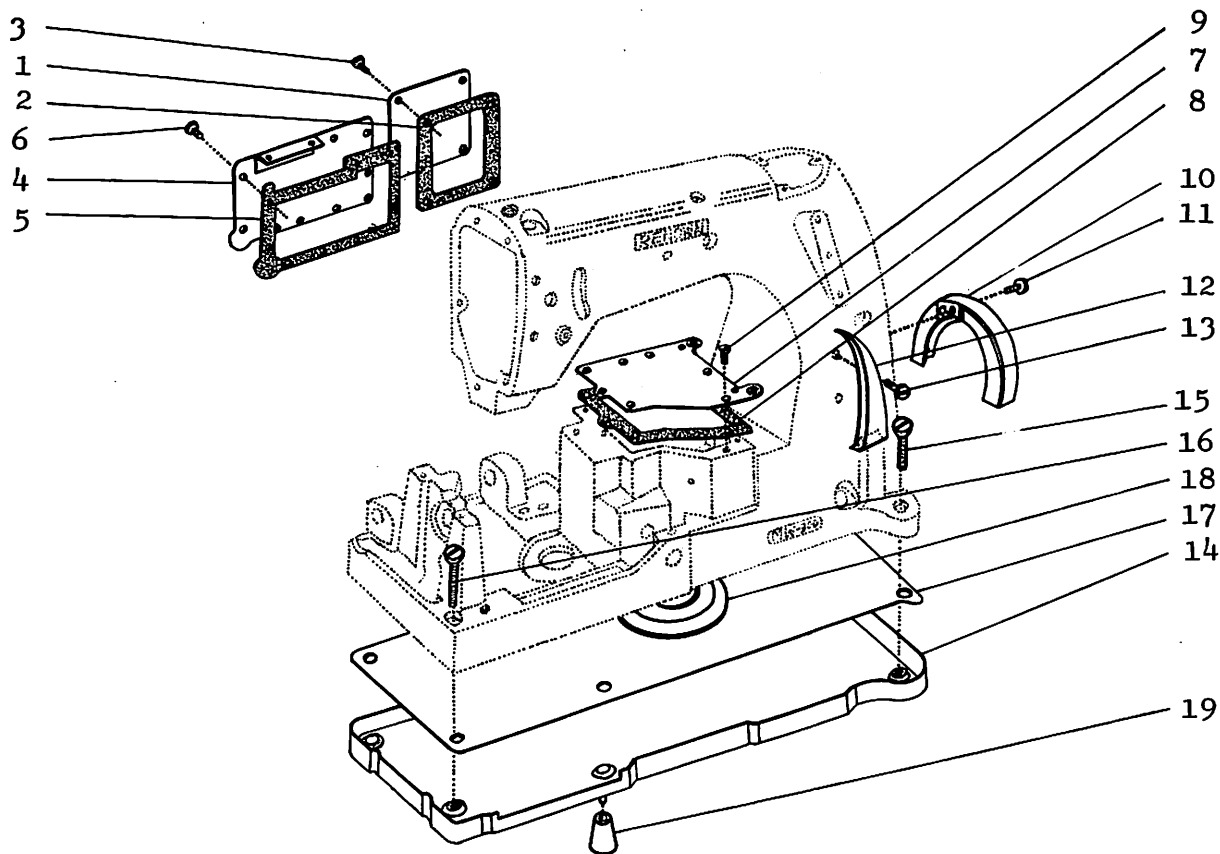
PARTS LIST

DISTRIBUTORS

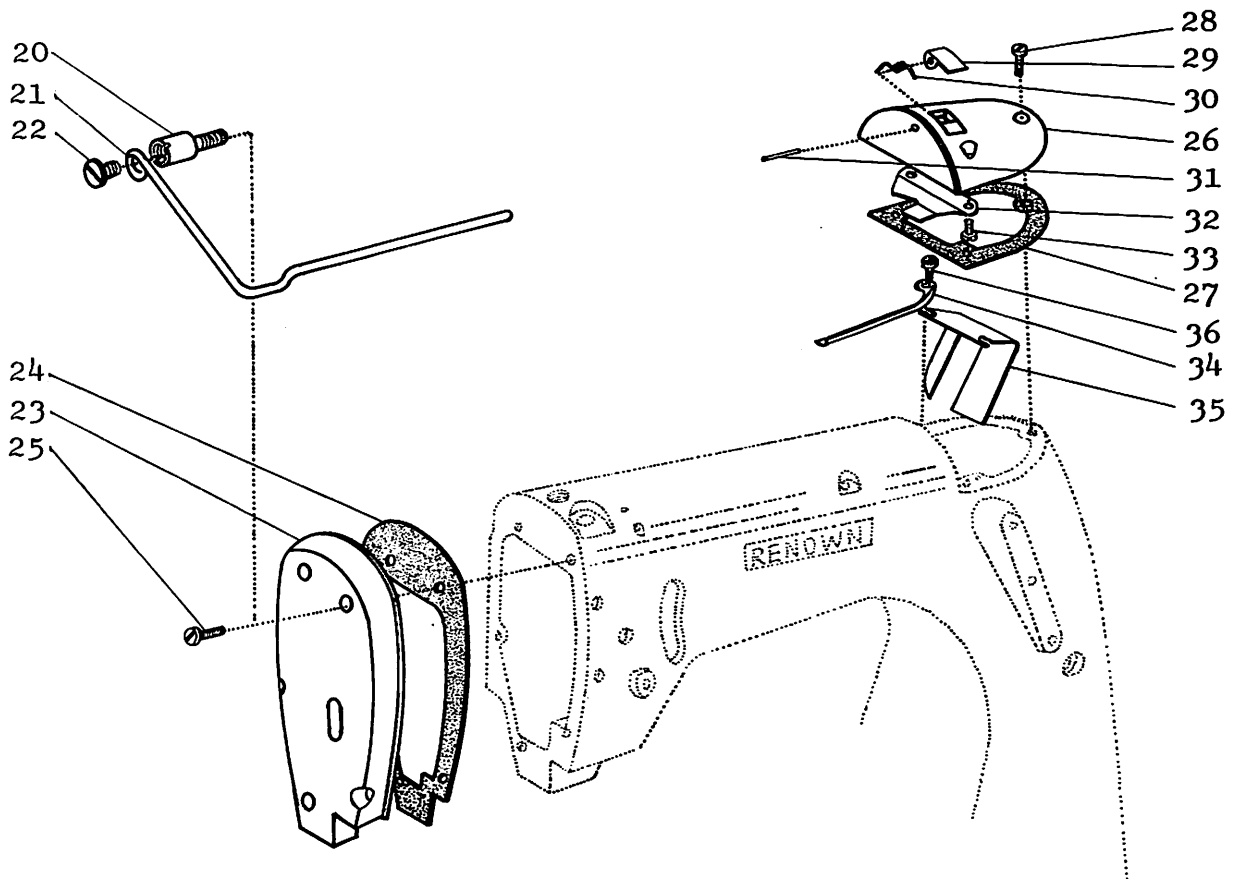
CONTENTS 【目次】

	Page
Oil bath and Cover 1 [油受及カバー類]	1
Cover 2 [カバー類]	2
Parts for armbed and Oil tube 3 [アームベッド取付部品及オイル関係部品]	3
Cast-off 4 [コストオフ]	4
Cloth plate and Relative parts 5 [大カバー及関係部品]	5
Needle plate holder and Knife support 6 [針板土台及ナイフ取付部]	6
End cover 7 [エンドカバー類]	7
Crank shaft and Needle lever joint 8 [クランクシャフト及立ロット関係部品]	8
Needle lever relative parts 9 [針弓及針棒関係部品]	9
Needle lever relative parts for Top metering device 10 [トップメタリングデバイス用針弓及針棒関係部品]	10
Top metering device relative parts 11 [トップメタリングデバイス駆動部]	11
Top metering device relative parts 12 [トップメタリングデバイスクラッチ部]	12
Top metering device relative parts 13 [トップメタリングデバイスストリップテンション部]	13
Oil pump and Looper drive eccentric assembly 14 [オイルポンプ及ルーパー駆動部]	14
Looper drive eccentric assembly 15 [ルーパー揺動軸及揺動部]	15
Looper and Looper holder 16 [ルーパー及ルーパー取付部]	16
Main shaft and Feed eccentric assembly 17 [メインシャフト及送り駆動部]	17
Feeding mechanism 18 [送り機構]	18
Feeding mechanism (Differential feed) 19 [送り機構……差動]	19
Feeding mechanism (Differential feed) 20 [送り機構……差動]	20
Under trimmer 21 [下メス装置]	21
Presser foot and Knee lifter 22 [押え機構及ヒザ上関係]	22

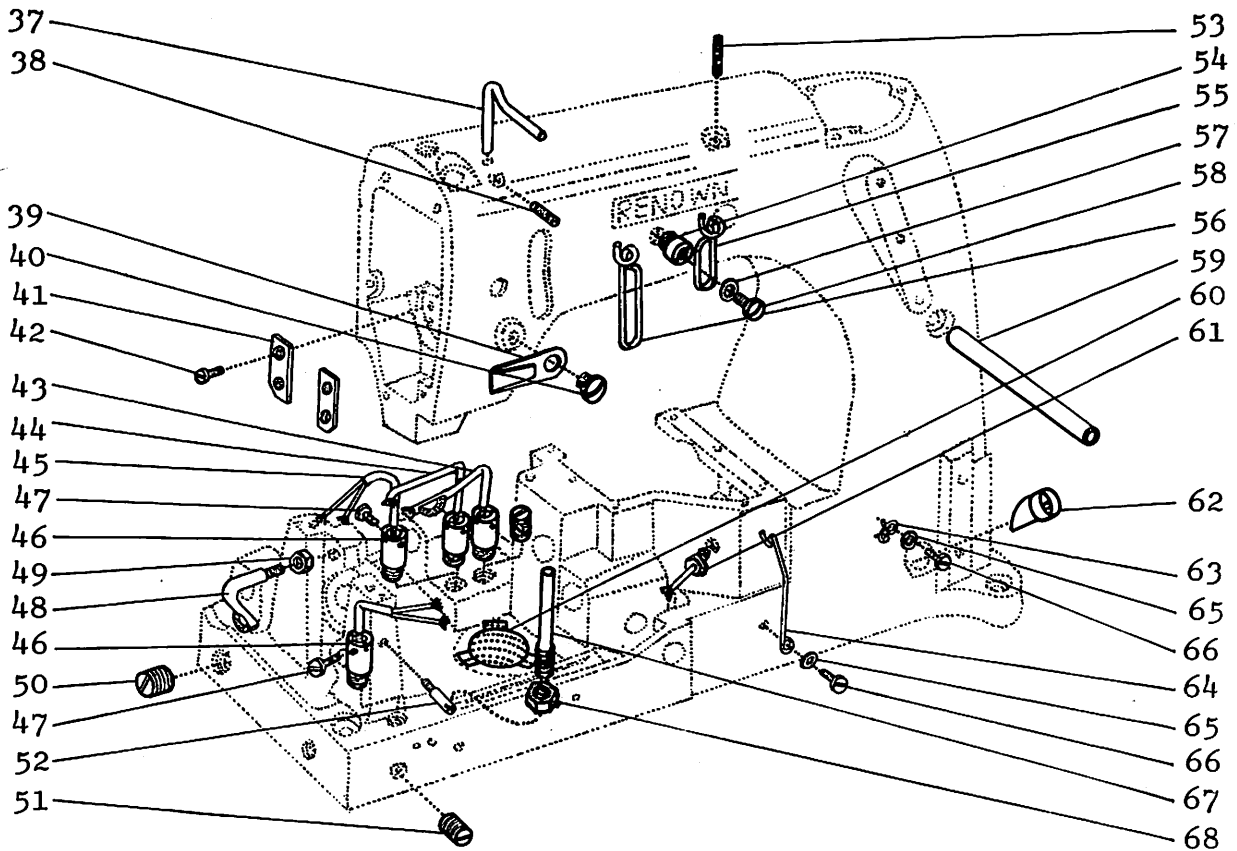
Rear puller drive assembly	23
[後プーラー駆動部]	
Rear puller holder	24
[後プーラー取付部]	
Clutch mechanism for rear puller (1 inch wide)	25
[6型後プーラー機構]	
Roller (Tuck, Rubber, Roulette)	26
[後プーラーローラー種類及下プーラー取付部]	
Metering device (Connecting parts)	27
[メタリングデバイス] [駆動部及ストリップテンションローラー部]	
Metering device	28
[メタリングデバイス(本体及プーラー機構)]	
Thread tension	29
[糸調子]	
P Binder and Attachment	30
[Pバインダー及アタッチメント]	
Tape tension attachment	31
[T.P.装置]	
Needle bar and Needle holder	32
[針棒及ニードルホルダー]	
Needle gauge assembly for plain feed	33
[ゲージ式.....一枚送り用]	
Needle gauge assembly for differential feed	34
[ゲージ式.....差動送り用]	
Needle gauge assembly for under trimmer	35
[ゲージ式.....下メス装置付用]	
Needle gauge assembly for P binder	36
[ゲージ式.....Pバインダー用]	
Front tape cutter for Belt Loop	37
[ベルトループ前メス機構]	38



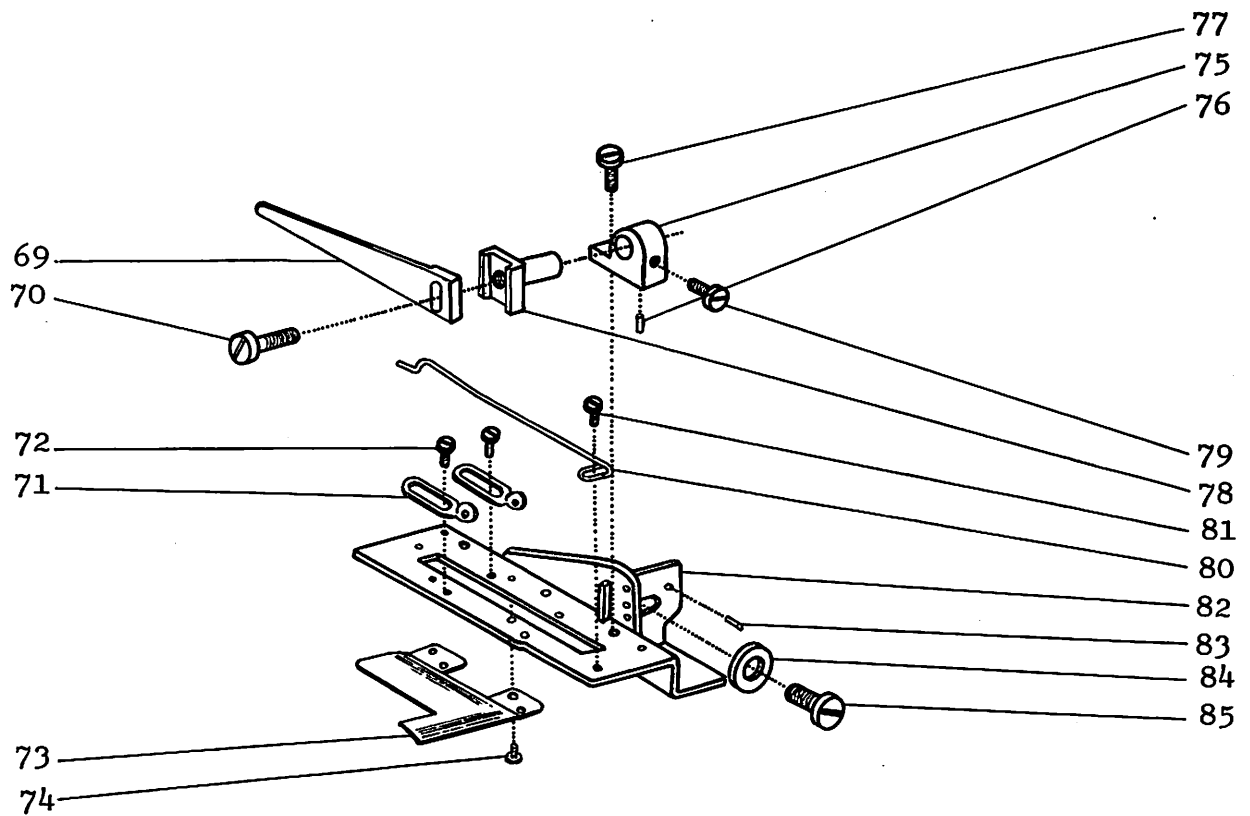
No.	PartsNo パーツNo.	Item	品名	pcs. 個数	Remark 用途
(1)	10031 ...	Crank cover (right)	オイルタンク立フタ (右)	1	
(2)	10032 ...	Gasket	パッキン (#)	1	
(3)	2 ...	Screw	平ネジ (#)	4	
(4)	10027 ...	Crank cover (left)	オイルタンク立フタ (左)	1	
(5)	10028 ...	Gasket	パッキン (#)	1	
(6)	2 ...	Screw	平ネジ (#)	9	
(7)	10029 ...	Oil reservoir top cover	オイルタンク上フタ	1	
(8)	10030 ...	Gasket	パッキン (#)	1	
(9)	700 ...	Screw	皿ネジ (#)	9	
(10)	10039 ...	Belt guard	ベルトカバー	1	
(11)	32 ...	Screw	平ネジ (#)	2	
(12)	10024 ...	Looper thread cover	下糸カバー	1	
(13)	32 ...	Screw	平ネジ (#)	2	
(14)	10005 ...	Oil bath	油受け	1	
(15)	703 ...	Screw	皿ネジ短 (#)	2	
(16)	704 ...	Screw	皿ネジ長 (#)	1	
(17)	10004 ...	Felt	フェルト (#)	1	
(18)	10001 ...	Oil filter cap	オイルフィルターキャップ	1	
(19)	10000 ...	Mounting bushing	防振ゴム	4	



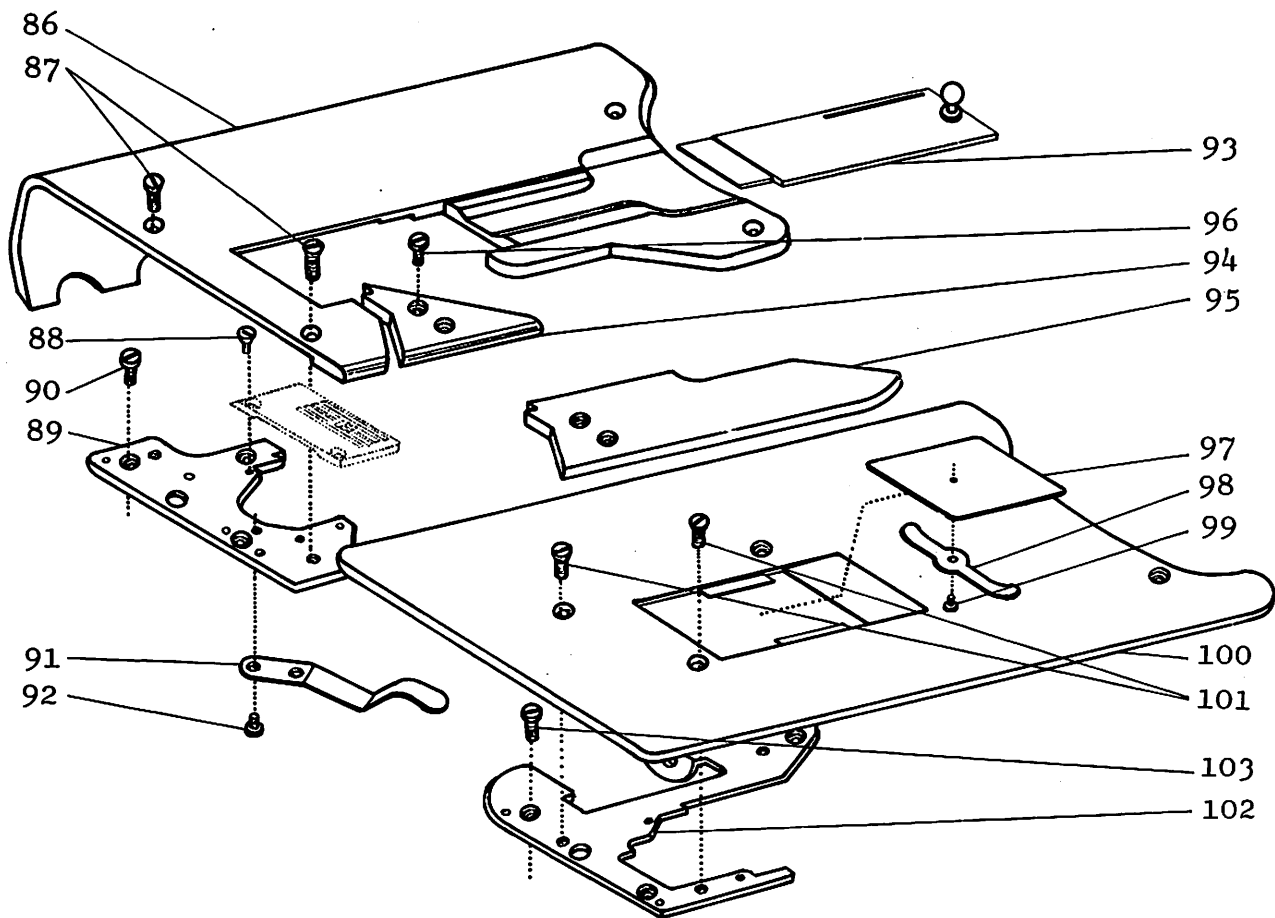
No.	PartsNo パーツNo	Item	品名	pcs. 個数	Remark 用途
(20)	934 ...	Screw	スタットネジ	1	Usable only for Top Metering Device
(21)	10679 ...	Tape lead-in wire	テープガイド棒	1	"
(22)	74 ...	Screw	平ネジ (n)	1	"
(23)	10025 ...	Head cover	面板	1	
(24)	10026 ...	Gasket	パッキン (n)	1	
(25)	3 ...	Screw	平ネジ (n)	5	
(26)	10033 ...	Crank oil cover	オイルタンク小ブタ	1	
(27)	10034 ...	Gasket	パッキン (n)	1	
(28)	3 ...	Screw	平ネジ (n)	3	
(29)	10036 ...	Oil cap	オイル注入ブタ	1	
(30)	10037 ...	Spring	スプリング (n)	1	
(31)	10038 ...	Pin	ピン (n)	1	
(32)	10035 ...	Oil drip plate	油落シ板	1	
(33)	25 ...	Screw	平ネジ (n)	2	
(34)	10014 ...	Needle lever shaft oiler	針弓シャフト極	1	
(35)	10015 ...	Baffle plate	オイル遮閉板	1	
(36)	25 ...	Screw	平ネジ (n)	2	



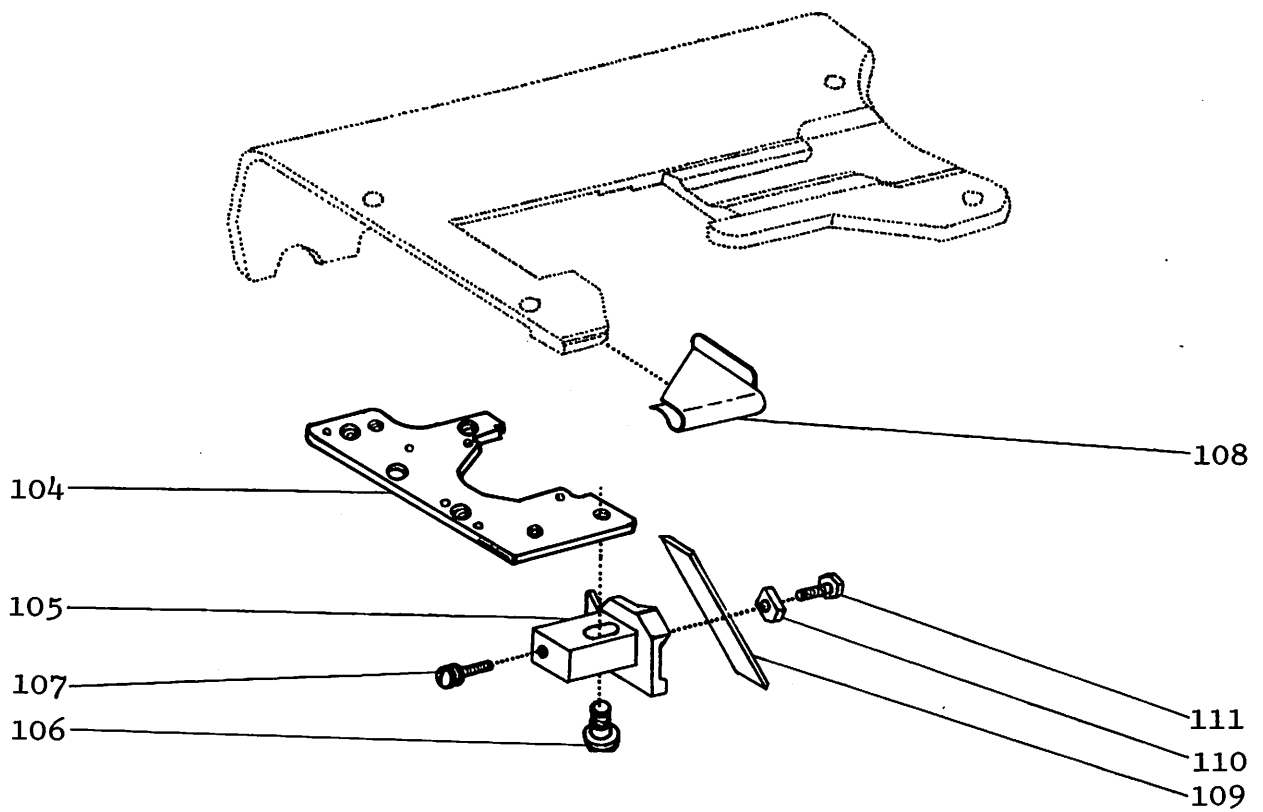
No	Parts No パーツNo	Item	品名	pcs. 個数	Remark 用途
(37)	10019 ...	Thread guide	上系カケ	1	
(38)	402 ...	Screw	頭ナシネジ (#)	1	
(39)	10023 ...	Needle thread take-up wire	上系受ケ	1	
(40)	28 ...	Screw	平ネジ (#)	1	
(41)	10012 ...	Presser bar guide	押エ棒振れ止メ	2	
(42)	25 ...	Screw	平ネジ (#)	4	
(43)	10482 ...	Oil tube	オイル管 (上下送りエキセン)	1	Usable only for Differential Feed
(44)	10481 ...	Oil tube	オイル管 (差動送り軸)	1	
(45)	10680 ...	Oil tube	オイル管 (上下送りエキセン)	1	Usable only for Plain Feed
(46)	10009 ...	Oil tube holder	オイル管土台	2	" "
(47)	25 ...	Screw	平ネジ (オイル管)	3	Usable only for Differential Feed
(48)	10007 ...	Oil tube	オイル管 (水平送りクランク)	1	
(49)	5007 ...	Nut	ナット (#)	1	Usable only for Plain Feed
(50)	421-B ...	Screw	頭ナシネジ (油止メ)	1	Usable only for Plain Feed
(51)	420-B ...	Screw	頭ナシネジ (油止メ)	4	
(52)	5013 ...	Screw	ネジ (エンドカバー受ケ)	6	Usable only for Differential Feed
(53)	407 ...	Screw	頭ナシネジ (針弓軸)	1	
(54)	914 ...	Adapter screw	穴遮閉ネジ	2	
(55)	10484 ...	Needle thread eyelet	上系中間糸道	1	
(56)	10681 ...	Needle thread eyelet	上系中間糸道	1	Usable only for Top Metering Device
(57)	7003 ...	Washer	ワッシャー (#)	1	
(58)	29 ...	Screw	平ネジ (#)	1	
(59)	10017 ...	Pipe	パイプ (糸浮シシャフト)	1	
(60)	10018 ...	Lint filter screen	リントフィルタースクリーン	1	
(61)	10488 ...	Oil tube	オイル管 (ルーナーボールジョイント右)	1	
(62)	10016 ...	Oil gauge	オイルゲージ	1	
(63)	10486 ...	Thread eyelet	下糸道 短	1	
(64)	10487 ...	Thread eyelet	下糸道 長	1	
(65)	7000 ...	Washer	ワッシャー (#)	2	
(66)	30 ...	Screw	平ネジ (#)	2	
(67)	935 ...	Throat plate support pin	メス押エ軸ネジ	1	
(68)	5003 ...	Nut	ナット (#)	1	



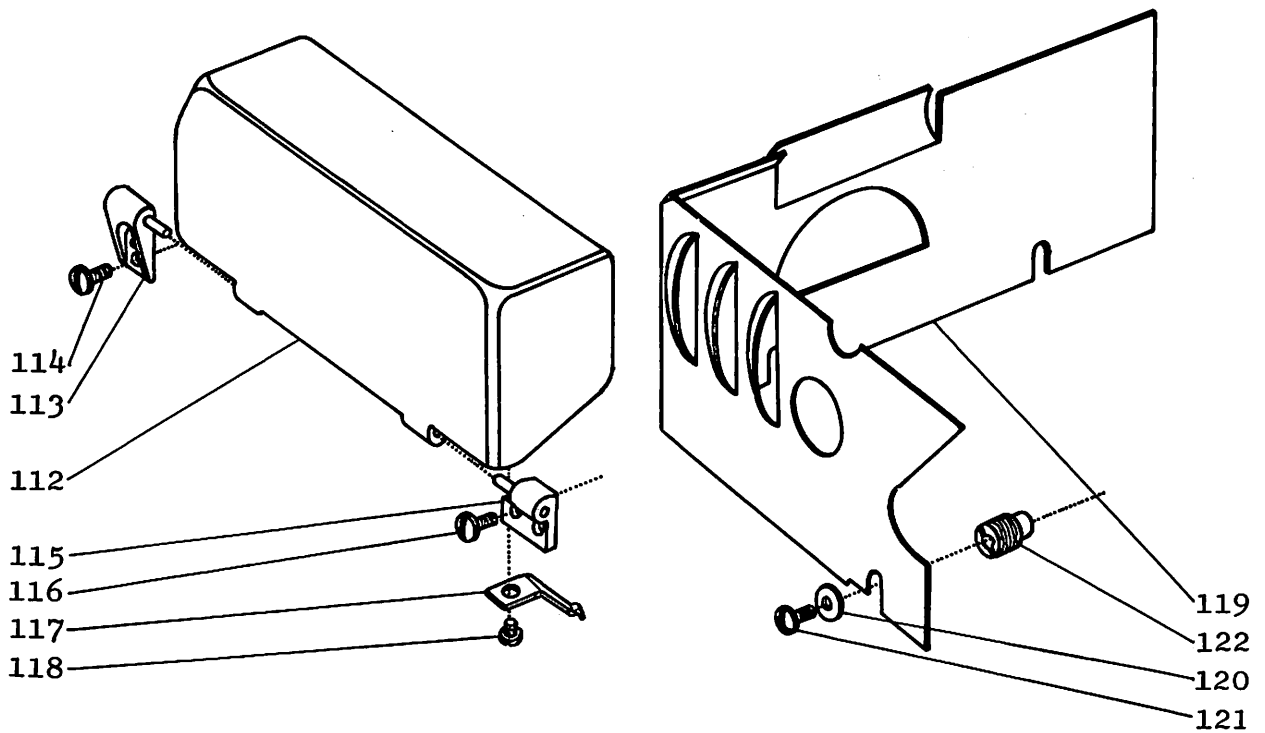
No	PartsNo パーツNo	Item	品名	pcs. 個数	Remark 用途
(69)	10489 ...	Retaining finger	下糸保持板	1	
(70)	46 ...	Screw	平ネジ (#)	1	
(71)	10490 ...	Looper thread take-up eyelet	糸道	2	
(72)	47 ...	Screw	平ネジ (#)	2	
(73)	10619 ...	Oil guard	オイルガード	1	
(74)	66 ...	Screw	平ネジ (#)	2	
(75)	10491 ...	Cast-off and retaining support bracket	下糸保持板取付台	1	
(76)	10492 ...	Pin	ピン (#)	1	
(77)	4 ...	Screw	平ネジ (#)	1	
(78)	10493 ...	Retainer support	下糸保持板取付	1	
(79)	48 ...	Screw	平ネジ (#)	1	
(80)	10494 ...	Cast-off wire	案内棒	1	
(81)	47 ...	Screw	平ネジ (#)	1	
(82)	10495 ...	Cast-off	コストオフ	1	
(83)	10492 ...	Pin	ノックピン (#)	2	
(84)	7017 ...	Washer	ワッシャー (#)	1	
(85)	49 ...	Screw	平ネジ (#)	1	



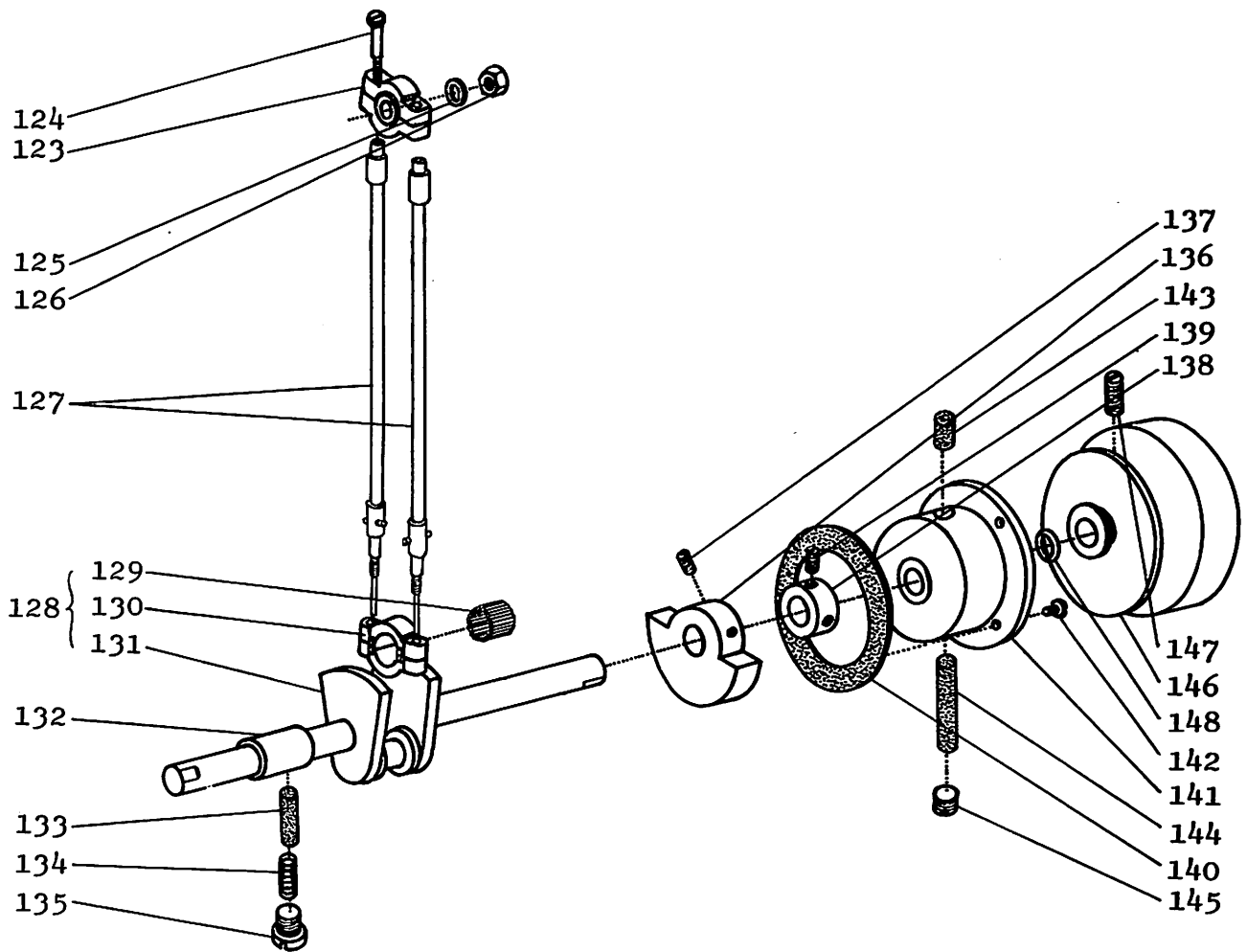
No	Parts No パーツNo	Item	品名	pcs. 個数	Remark 用途
(86)	10496 ...	Cloth plate	大カバー	1	Usable only for Differential Feed, with Under Trimmer
(87)	705 ...	Screw	皿ネジ (#)	4	
(88)	701 ...	Screw	皿ネジ (針板)	2	
(89)	10497 ...	Needle holder stud	針板土台	1	Usable only for Differential Feed
(90)	33 ...	Screw	平ネジ (#)	2	
(91)	10498 ...	Hinge bracket spring	ホルダーブラケット用スプリング	1	Usable only for Differential Feed
(92)	45 ...	Screw	平ネジ (#)	2	
(93)	10501 ...	Cloth plate slide cover	サシ板	1	Usable only for Differential Feed, with Under Trimmer
(94)	10499 ...	Folder support platform	ブラケットホーム	1	Usable only for Pinping Binder
(95)	10500 ...	Swinging arm platform	ブラケットホーム	1	Usable only for Differential Feed
(96)	45 ...	Screw	平ネジ (#)	2	
(97)	10620 ...	Cloth plate slide cover	サシ板	1	Usable only for Plain Feed
(98)	10621 ...	Tension adjusting nut	板バネ	1	" "
(99)	47 ...	Screw	平ネジ (#)	1	" "
(100)	10622 ...	Cloth plate	大カバー	1	" "
(101)	705 ...	Screw	皿ネジ (#)	5	" "
(102)	10623 ...	Needle holder stud	針板土台	1	" "
(103)	33 ...	Screw	平ネジ (#)	3	" "



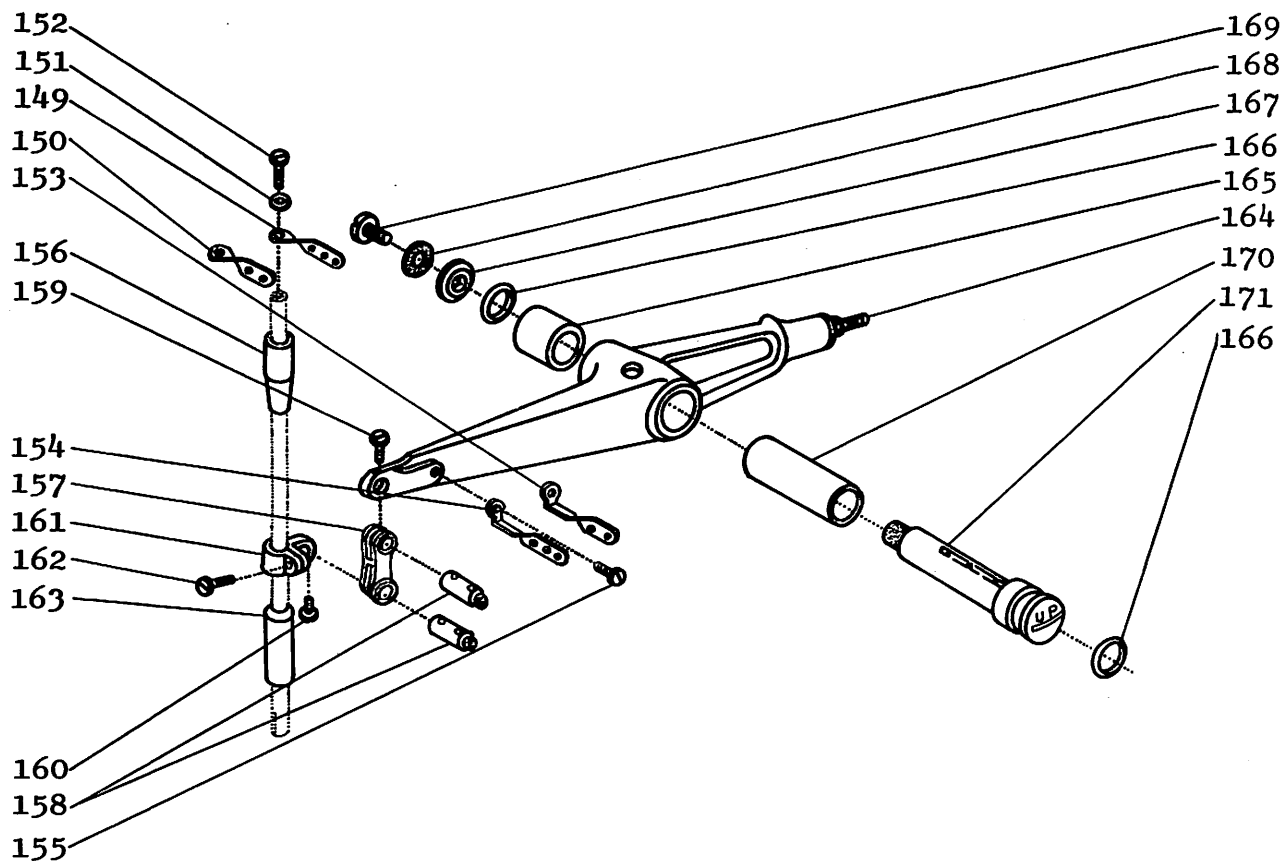
No.	PartsNo. パーツNo.	Item	品名	pcs. 個数	Remark 用途
(104)	10682 ...	Needle plate holder	針板土台	1	DVS class, with Under Trimmer
(105)	10683 ...	Lower knife block	ナイフ取付台	1	" "
(106)	808 ...	Screw	六角ボルト (n)	1	" "
(107)	936 ...	Screw	調節ネジ (ナイフ取付台)	1	" "
(108)	10684 ...	Edge guide	布案内	1	" "
(109)	10685 ...	Lower knife	ナイフ	1	" "
(110)	10686 ...	Lower knife holder block	ナイフホルダー	1	" "
(111)	809 ...	Screw	六角ネジ (ナイフ)	1	" "



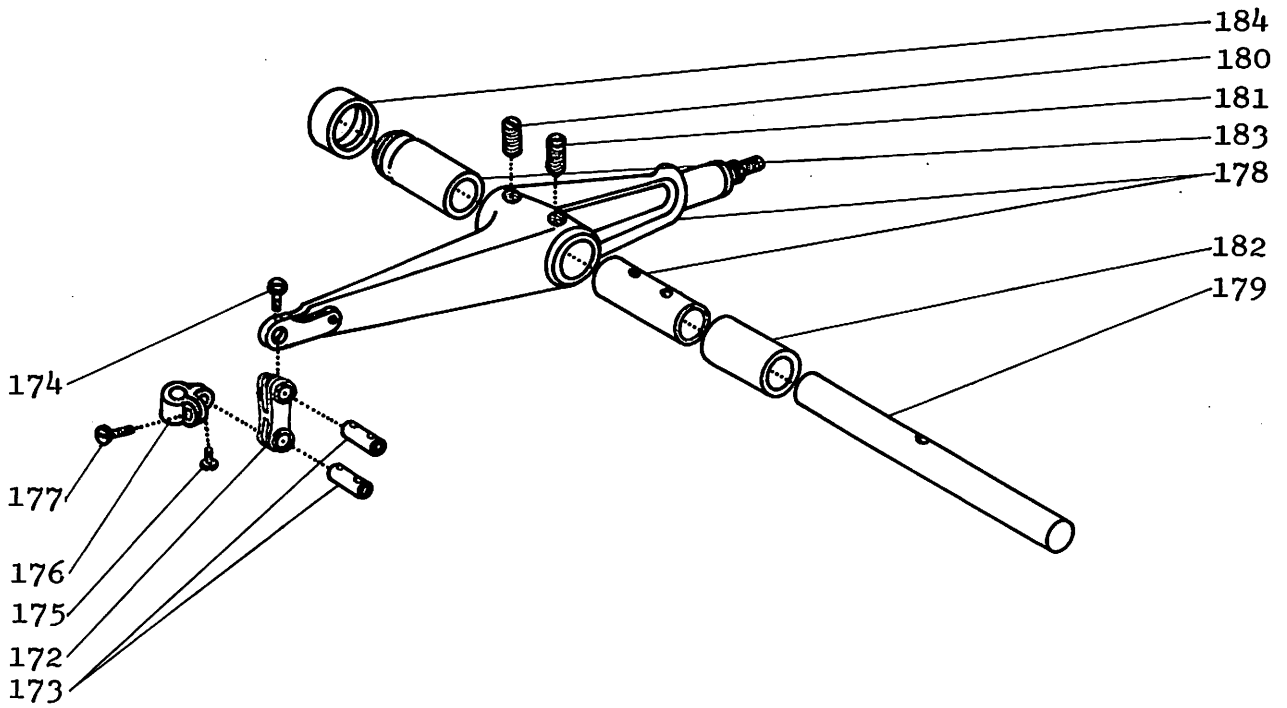
No	PartsNo パーツNo	Item	品名	pcs. 個数	Remark 用途
(112)	10470 ...	End cover	エンドカバー	1	Usable only for Differential Feed, with Under Trimmer
(113)	10467 ...	Hinge bracket, rear	エンドカバーホルダー後	1	" "
(114)	32 ...	Screw	平ネジ (#)	2	" "
(115)	10468 ...	Hinge bracket, front	エンドカバーホルダー前	1	" "
(116)	32 ...	Screw	平ネジ (#)	2	" "
(117)	10471 ...	End cover spring	エンドカバースプリング	1	" "
(118)	32 ...	Screw	平ネジ (#)	1	" "
(119)	10040 ...	Oil shield, end and back	ベットカバー	1	Usable only for Plain Feed
(120)	7004 ...	Washer	ワッシャー (#)	3	" "
(121)	29 ...	Screw	平ネジ (#)	3	" "
(122)	913 ...	Screw	プラグネジ	3	" "



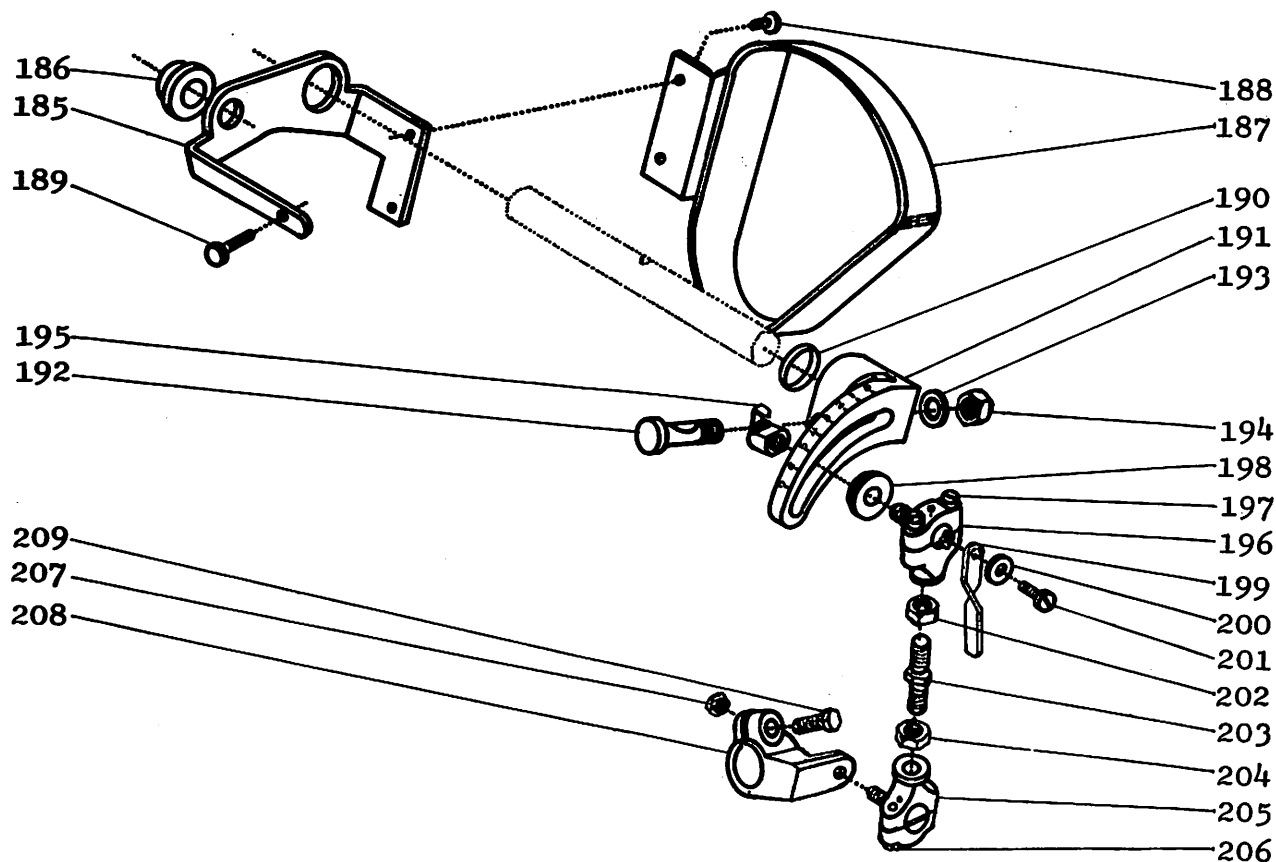
No	PartsNo パーツNo	Item	品名	pcs. 個数	Remark 用 途
(123)	10060 ...	Needle lever joint(upper)	立ロット上	1	
(124)	906 ...	Screw	ネジ (立ロット上ブタ)	2	
(125)	7001 ...	Washer	ワッシャー (#)	1	
(126)	5004 ...	Nut	ナット (#)	1	
(127)	10061 ...	Needle lever connecting rod	立ロット連結棒	2	
(128)	10503 ...	Crank shaft set	クランクシャフトセット	1	
(129)	10063 ...	Needle bearing	ニードルベアリング	28	
(130)	10062 ...	Needle bearing holder	ニードルベアリングホルダー	1	
(131)	10504 ...	Crank shaft	クランクシャフト	1	
(132)	10082 ...	Crank shaft bushing (middle right)	クランクシャフトブッシュ(中右)	1	
(133)	10080 ...	Felt	フェルト (#)	1	
(134)	10081 ...	Spring	スプリング (#)	1	
(135)	26 ...	Screw	平ネジ (油止メ)	1	
(136)	10318 ...	Balance	バランス	1	without Puller
(137)	406 ...	Screw	頭ナシネジ (#)	2	" "
(138)	10071 ...	Crank shaft collar	クランクシャフトカラー	1	
(139)	405 ...	Screw	頭ナシネジ (#)	2	
(140)	10070 ...	Gasket	パッキン (後ブッシュ)	1	
(141)	10066 ...	Bushing, rear	後ブッシュ	1	
(142)	1 ...	Screw	平ネジ (#)	3	
(143)	10067 ...	Felt	フェルト (後ブッシュ上)	1	
(144)	10068 ...	Felt	フェルト (後ブッシュ下)	1	
(145)	400 ...	Screw	頭ナシネジ (油止メ)	1	
(146)	10065 ...	Pulley	プーリー	1	
(147)	404 ...	Screw	頭ナシネジ (#)	2	
(148)	10069 ...	O ring	Oリング (#)	1	



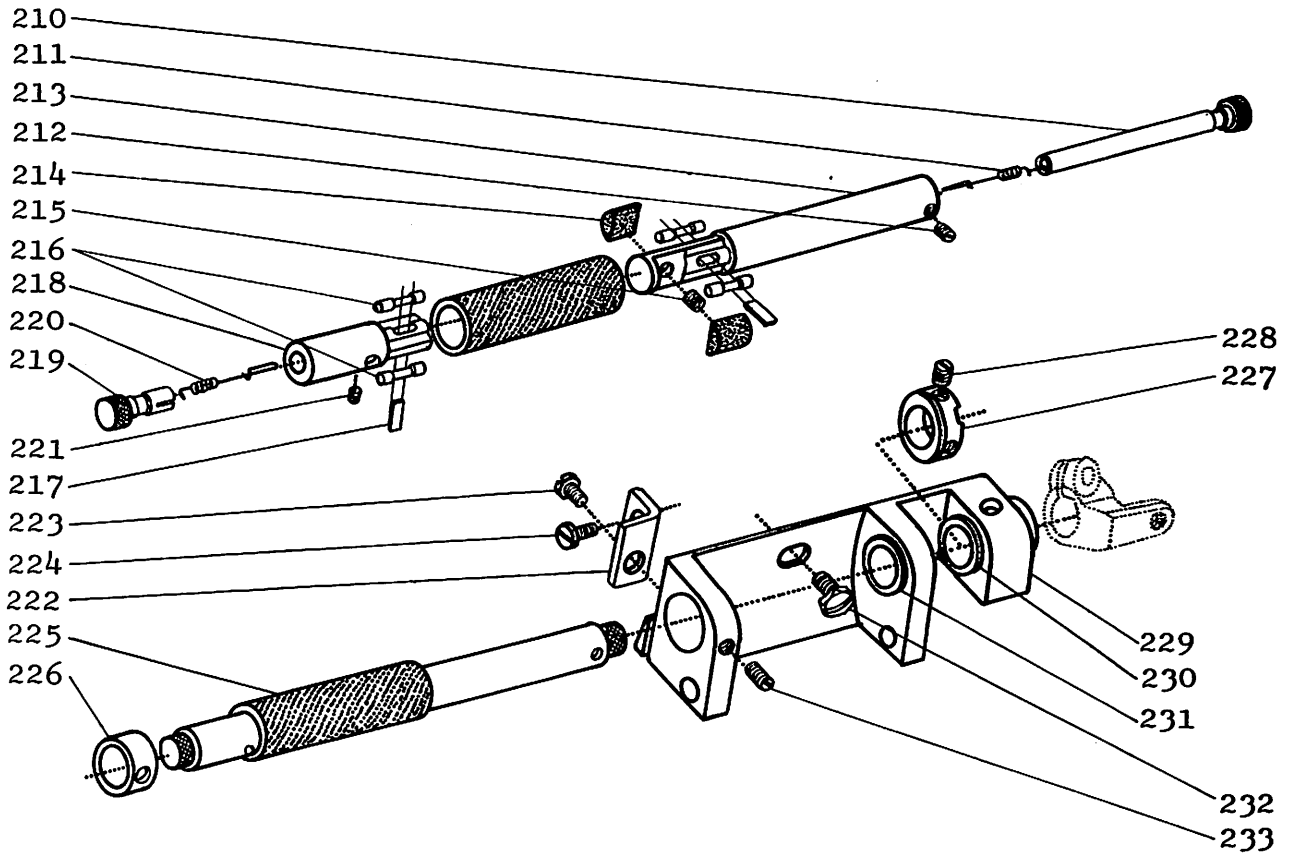
No	PartsNo パーツNo	Item	品名	pcs. 個数	Remark 用途
(149)	10512 ...	Needle bar thread eyelet	針棒糸道	1	For 3 Needle Machine
(150)	10297 ...	Needle bar thread eyelet	針棒糸道	1	For 2 Needle Machine
(151)	7006 ...	Spring washer	スプリングワッシャー (n)	1	
(152)	23 ...	Screw	平ネジ (n)	1	
(153)	10298 ...	Needle lever thread eyelet	針弓糸道	1	For 2 Needle Machine
(154)	10515 ...	Needle lever thread eyelet	針弓糸道	1	For 3 Needle Machine
(155)	25 ...	Screw	平ネジ (n)	1	
(156)	10513 ...	Needle bar collar (upper)	針棒メタル上	1	
(157)	10050 ...	Needle lever link	針棒メガネ	1	
(158)	10126 ...	Link pin	針棒メガネピン	2	
(159)	30 ...	Screw	平ネジ (n)	1	
(160)	48 ...	Screw	平ネジ (n)	1	
(161)	10516 ...	Needle bar connecting	針棒ダキ	1	
(162)	51 ...	Screw	平ネジ (n)	1	
(163)	10514 ...	Needle bar collar (lower)	針棒メタル下	1	
(164)	10053 ...	Needle lever	針弓	1	
(165)	10056 ...	Bushing	ブッシュ (針弓軸)	1	
(166)	10057 ...	O ring	Oリング (針弓軸)	2	
(167)	10059 ...	Washer	ワッシャー (針弓軸)	1	
(168)	10058 ...	Gasket	ガスケット (針弓軸)	1	
(169)	22 ...	Screw	平ネジ (針弓軸)	1	
(170)	10052 ...	Bushing	ブッシュ (針弓)	1	
(171)	10055 ...	Needle lever stud	針弓軸	1	



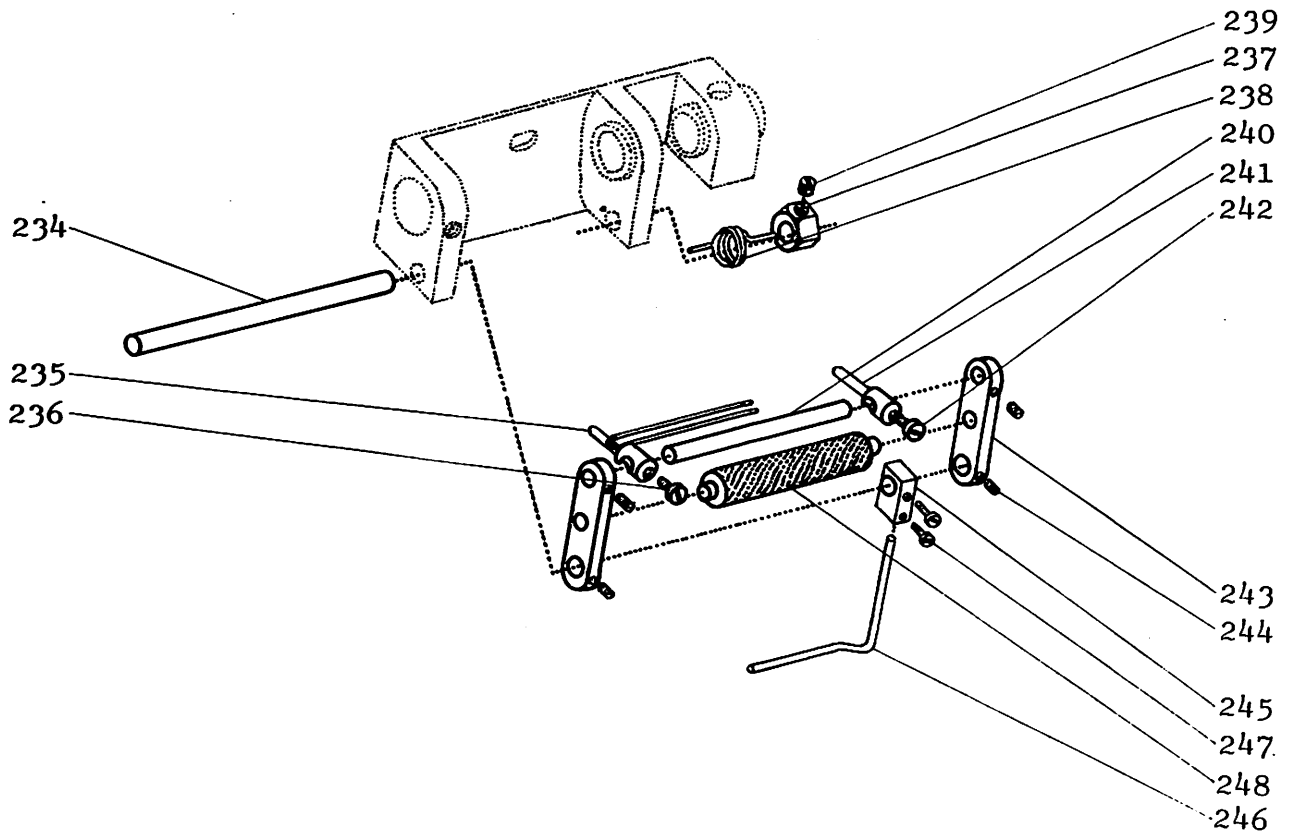
No	PartsNo パーツNo	Item	品名	pcs. 個数	Remark 用途
(172)	10050 ...	Needle lever link	針棒メガネ	1	
(173)	10126 ...	Needle lever link	針棒メガネピン	1	
(174)	30 ...	Screw	平ネジ (#)	1	
(175)	48 ...	Screw	平ネジ (#)	1	
(176)	10516 ...	Needle bar connecting	針棒ダキ	1	
(177)	51 ...	Screw	平ネジ (#)	1	
(178)	10687 ...	Needle lever	針弓	1	
(179)	10688 ...	Needle lever stud	針弓軸	1	Usable only for Top Metering Device
(180)	437 ...	Screw	頭ナシネジ (#)	1	" "
(181)	438-A ...	Screw	頭ナシネジ (#)	1	" "
(182)	10689 ...	Bushing, front	メタル前 (#)	1	" "
(183)	10690 ...	Bushing, rear	メタル後 (#)	1	" "
(184)	10691 ...	Cap	キャップ (油止メ)	1	" "



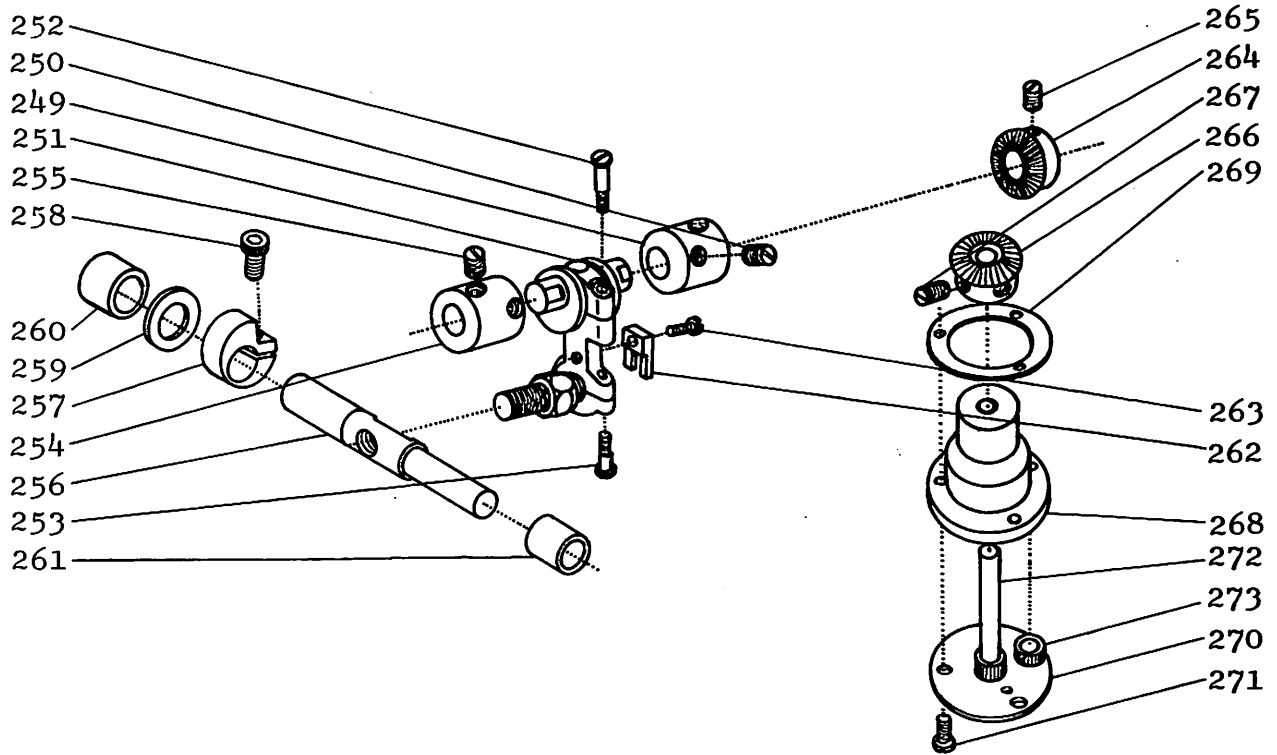
No	PartsNo パーツNo	Item	品名	pcs. 個数	Remark 用途
(185)	10692 ...	Cover mounting plate	カバー取付台	1	
(186)	7029 ...	Washer	ワッシャー (n)	1	
(187)	10693 ...	Clutch drive lever cover	カバー	1	
(188)	9 ...	Screw	平ネジ (n)	2	
(189)	937 ...	Screw	ローレットネジ(n)	1	
(190)	10069 ...	O ring	Oリング(針弓軸)	1	
(191)	10694 ...	Clutch drive lever	クラッチ駆動カバー	1	
(192)	911 ...	Screw	ネジ (n)	1	
(193)	7015 ...	Washer	ワッシャー (n)	1	
(194)	5001 ...	Nut	ナット (n)	1	
(195)	10695 ...	Elastic metering pointer	指針	1	
(196)	10696 ...	Ball joint (upper)	上メタリングデバイスボールジョイント上	1	
(197)	909 ...	Screw	フタネジ (n)	2	
(198)	7036 ...	Washer	ワッシャー (n)	1	
(199)	10697 ...	Release lever	リリースレバー	1	
(200)	7031 ...	Washer	ワッシャー (n)	1	
(201)	75 ...	Screw	平ネジ (n)	1	
(202)	5018 ...	Nut	ナット	1	
(203)	938 ...	Connecting rod	コネクションロッド	1	
(204)	5019 ...	Nut	ナット	1	
(205)	10698 ...	Ball joint (lower)	上メタリングデバイスボールジョイント下	1	
(206)	909 ...	Screw	フタネジ (n)	2	
(207)	5020 ...	Nut	ナット (n)	1	
(208)	10699 ...	Clutch rocker shaft lever	クラッチ揺動軸レバー	1	
(209)	810 ...	Screw	六角ネジ (n)	1	



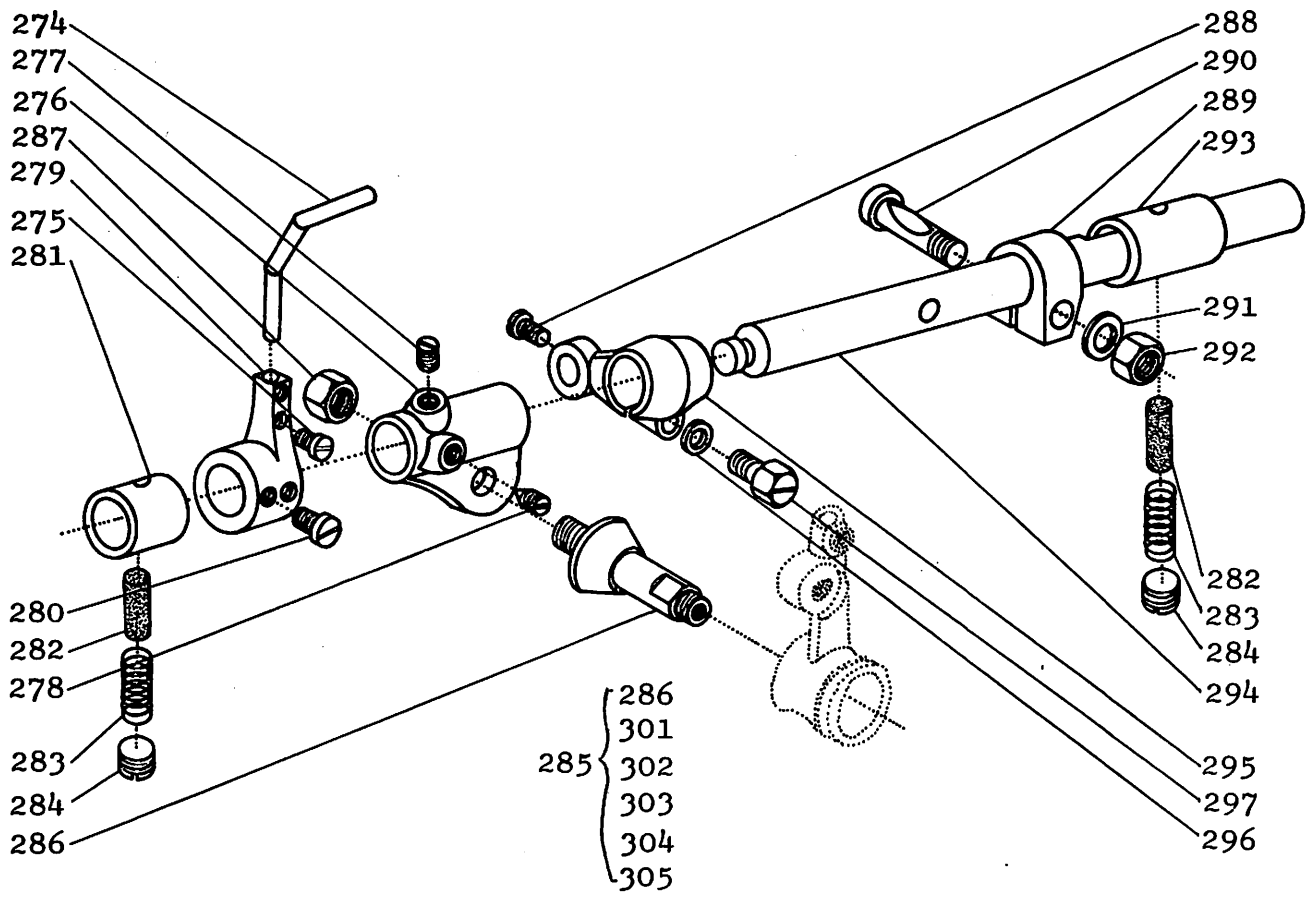
No.	Parts No. パーツNo.	Item	品名	pcs. 個数	Remark 用途
(210)	10700 ...	Torsion rod, right	トーション棒右	1	
(211)	10701 ...	Torsion spring	スプリング (#)	1	
(212)	439 ...	Screw	頭ナシネジ (#)	1	
(213)	10702 ...	Clutch drive shaft	クラッチ駆動軸	1	
(214)	10703 ...	Fiber brake	ファイバーブレーキ	2	
(215)	10704 ...	Brake spring	スプリング (#)	1	
(216)	10705 ...	Clutch roller	クラッチローラー	4	
(217)	10706 ...	Torsion rod pressure plate	板 (#)	2	
(218)	10707 ...	Clutch lock shaft	クラッチロックシャフト	1	
(219)	10708 ...	Torsion rod, left	トーション棒左	1	
(220)	10709 ...	Torsion spring	スプリング (#)	1	
(221)	439 ...	Screw	頭ナシネジ (#)	1	
(222)	10710 ...	Clutch frame mounting bracket	フレーム取付板	1	
(223)	76 ...	Screw	平ネジ (#)	1	
(224)	28 ...	Screw	平ネジ (フレーム)	1	
(225)	10711 ...	Clutch barrel	クラッチバレル	1	
(226)	10712 ...	Adjustable bushing, left	フレームブッシュ左	1	
(227)	10071 ...	Collar	カラー	1	
(228)	405 ...	Screw	頭ナシネジ (#)	2	
(229)	10713 ...	Clutch frame	クラッチフレーム	1	
(230)	10714 ...	Bushing, right	ブッシュ (#) 右	1	
(231)	10715 ...	Bushing, middle	ブッシュ (#) 中	1	
(232)	811 ...	Screw	六角ネジ (#)	1	
(233)	440 ...	Screw	頭ナシネジ (#)	1	



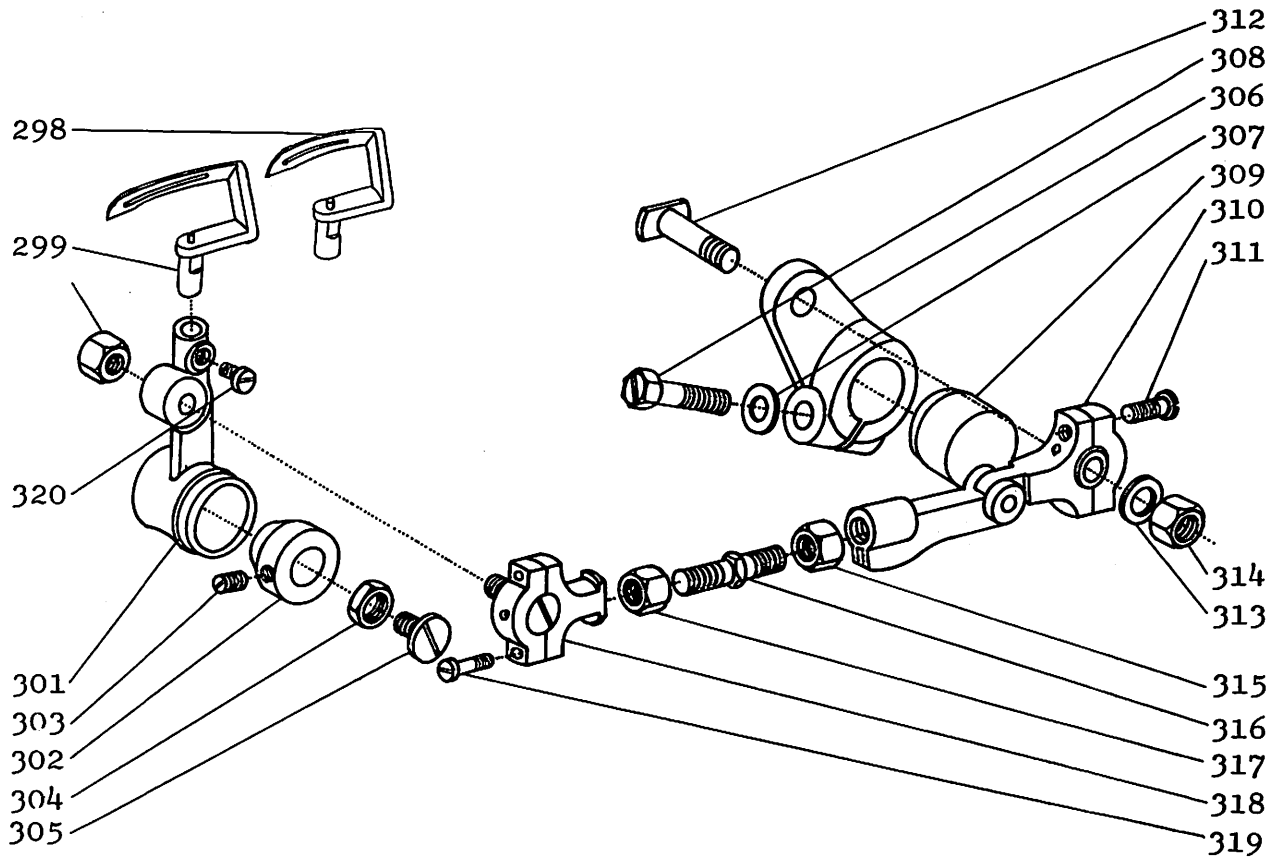
No	PartsNo パーツNo	Item	品名	pcs. 個数	Remark 用途
(234)	10716 ...	Tension shoe pivot shaft	ピボットシャフト	1	
(235)	10717 ...	Tape lead-in guide	テープガイド (左)	1	
(236)	25 ...	Screw	平ネジ (#)	1	
(237)	10718 ...	Tension adjusting collar	アジャストカラー	1	
(238)	10719 ...	Strip tension linkspring	スプリング	1	
(239)	412 ...	Screw	頭ナシネジ (アジャストカラー)	1	
(240)	10720 ...	Strip guide shaft	ストリップガイド軸	1	
(241)	10248 ...	Strip guide	テープガイド (右)	1	
(242)	25 ...	Screw	平ネジ (#)	1	
(243)	10721 ...	Strip tension link	ストリップ テンション リンク	2	
(244)	441 ...	Screw	頭ナシネジ (#)	4	
(245)	10722 ...	Tape guide block	テープガイドブロック	1	
(246)	10723 ...	Tape guide wire	テープ案内棒	1	
(247)	77 ...	Screw	平ネジ (#)	2	
(248)	10250 ...	Strip tension roller	ストリップテンションローラー	1	



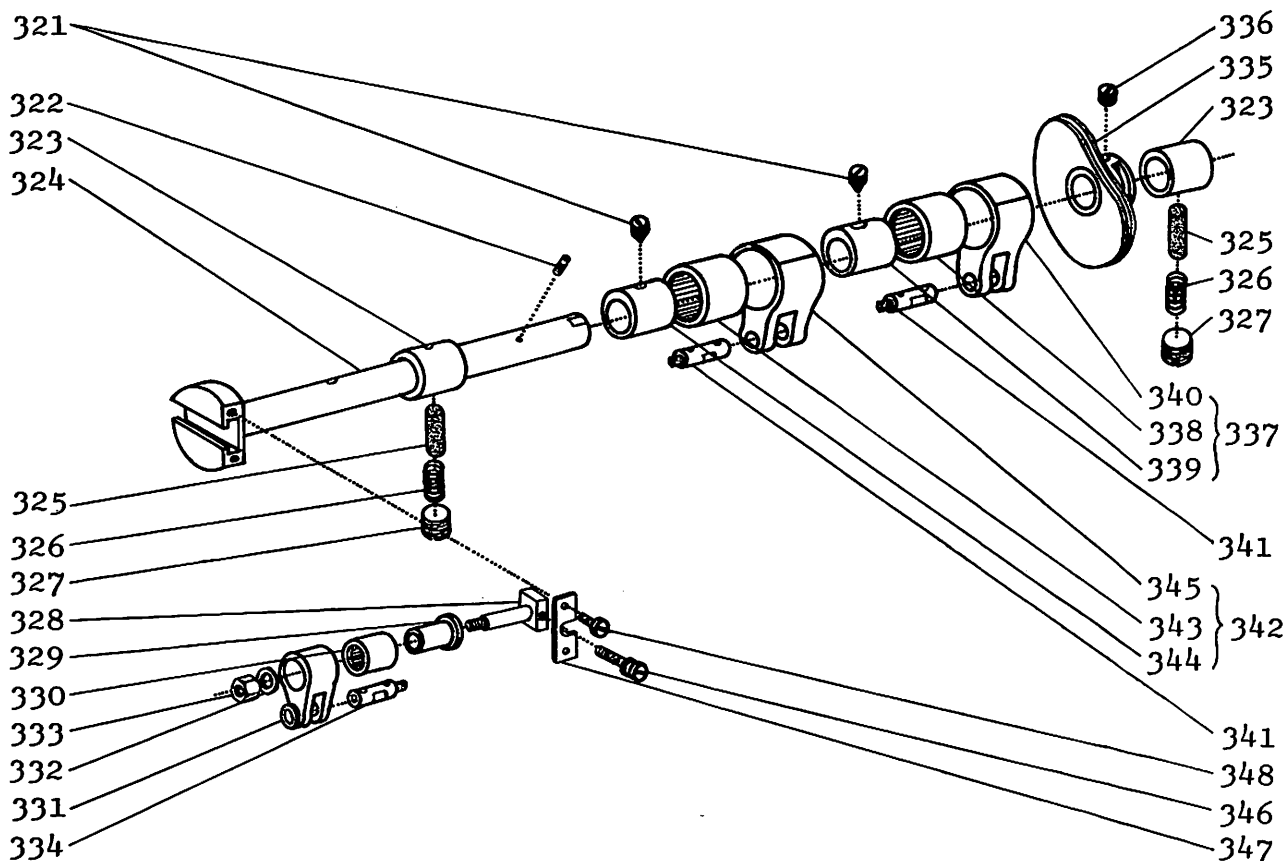
No.	Parts No. パーツNo.	Item	品名	pcs. 個数	Remark 用途
(249)	10517 ...	Looper drive lever crank and crank shaft connection (right)	コネクター (右)	1	
(250)	431 ...	Screw	頭ナシネジ (#)	4	
(251)	10519 ...	Looper driving ball joint	ルーバー駆動ボールジョイント	1	
(252)	910 ...	Screw	ネジ (#) 上アタ	2	
(253)	907 ...	Screw	ネジ (#) 下アタ	2	
(254)	10518 ...	Looper drive lever crank and main shaft connection (left)	コネクター (左)	1	
(255)	431 ...	Screw	頭ナシネジ (#)	4	
(256)	10520 ...	Looper drive lever rocker shaft	ルーバー駆動軸	1	
(257)	10139 ...	Collar	カラー (#)	1	
(258)	851 ...	Cap bolt	キャップボルト (#)	1	
(259)	10138 ...	Retaining washer	スラストワッシャー (#)	1	
(260)	10145 ...	Bushing, rear	ブッシュ (#) 後	1	
(261)	10146 ...	Bushing, front	ブッシュ (#) 前	1	
(262)	10136 ...	Ball stud guide	振れ止め	1	
(263)	27 ...	Screw	平ネジ (#)	1	
(264)	10073 ...	Oil pump driving gear	オイルポンプ伝動カサ歯車	1	
(265)	405 ...	Screw	頭ナシネジ (#)	2	
(266)	10072 ...	Oil pump driving gear	オイルポンプ従動カサ歯車	1	
(267)	403 ...	Screw	頭ナシネジ (#)	2	
(268)	10075 ...	Oil pump housing	ポンプ土台	1	
(269)	10077 ...	Gasket	パッキン (#)	1	
(270)	10078 ...	Oil pump housing cover	カバー (#)	1	
(271)	24 ...	Screw	平ネジ (#)	3	
(272)	10074 ...	Oil pump driving gear	ポンプ伝動平歯車	1	
(273)	10076 ...	Oil pump driven gear	ポンプ従動平歯車	1	



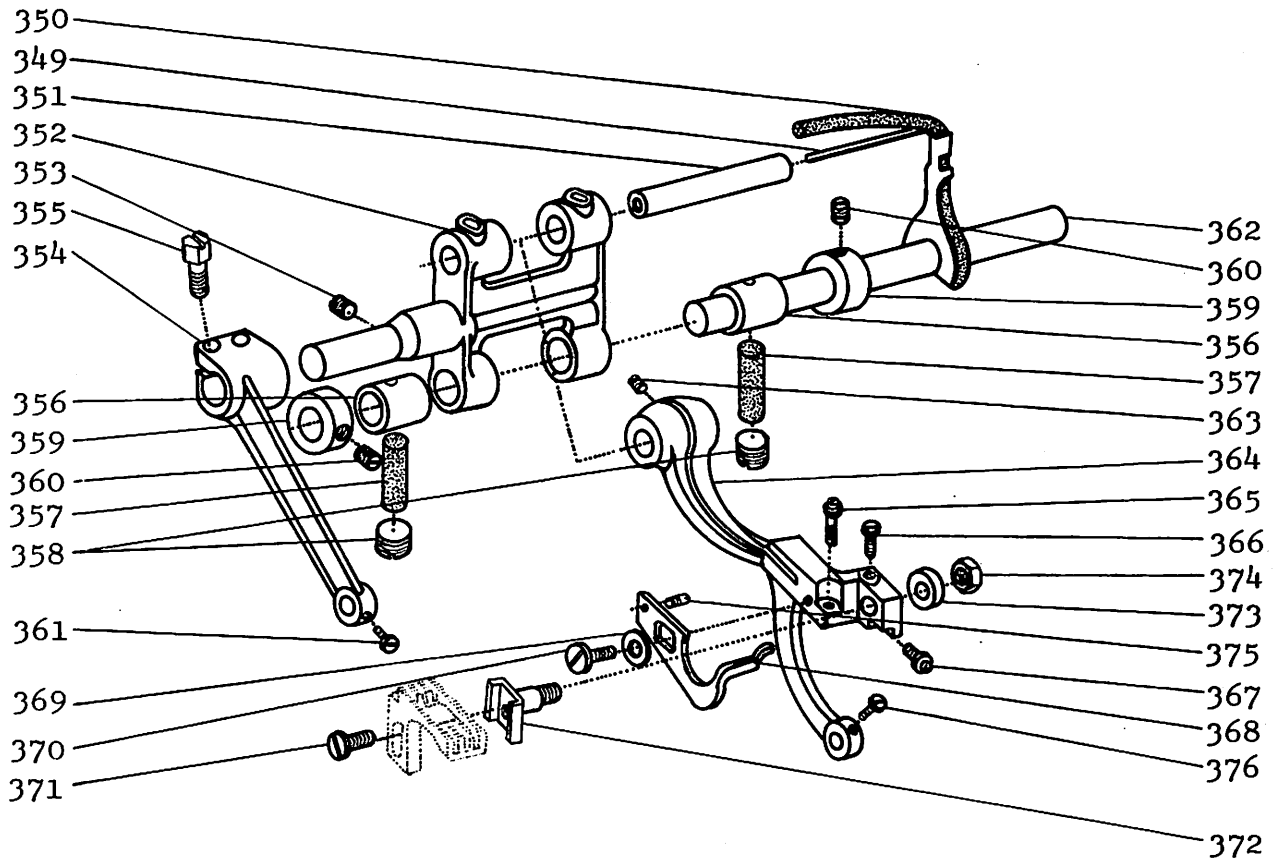
No	PartsNo パーツNo	Item	品名	Pcs. 個数	Remark 用途
(274)	10521 ...	Looper guard	針受	1	
(275)	52 ...	Screw	平ネジ (#)	2	
(276)	10523 ...	Looper rocker flame	ルーバー揺動フレーム	1	
(277)	405 ...	Screw	頭ナシネジ (#)	1	
(278)	417-A ...	Screw	頭ナシネジ (#)	1	
(279)	10522 ...	Looper guard holder	針受台	1	
(280)	53 ...	Screw	平ネジ (#)	2	
(281)	10095 ...	Looper rocker shaft collar (left)	ルーバー土台シャフトブッシュ左	1	
(282)	10098 ...	Felt	フェルト (#)	2	
(283)	10081 ...	Spring	スプリング (#)	2	
(284)	400 ...	Screw	頭ナシネジ (油止メ)	2	
(285)	10724 ...	Looper rocker assembly	ルーバー揺動台一式	1	
(286)	10524 ...	Looper rocker cone stud	ルーバー揺動コーン軸	1	
(287)	5014 ...	Nut	ナット	1	
(288)	34 ...	Screw	平ネジ (リンクピン)	1	
(289)	10525 ...	Looper rocker shaft collar	ルーバー揺動軸カラー	1	
(290)	912 ...	Screw	ネジ (#)	1	
(291)	7003 ...	Washer	ワッシャー (#)	1	
(292)	5005 ...	Nut	ナット (#)	1	
(293)	10097 ...	Looper rocker shaft collar (right)	ルーバー土台シャフトブッシュ右	1	
(294)	10526 ...	Looper rocker shaft	ルーバー揺動軸	1	
(295)	10527 ...	Thrust rocker shaft arm	ルーバー揺動軸アーム	1	
(296)	7026 ...	Washer	ワッシャー (#)	1	
(297)	803 ...	Screw	角ネジ (#)	1	



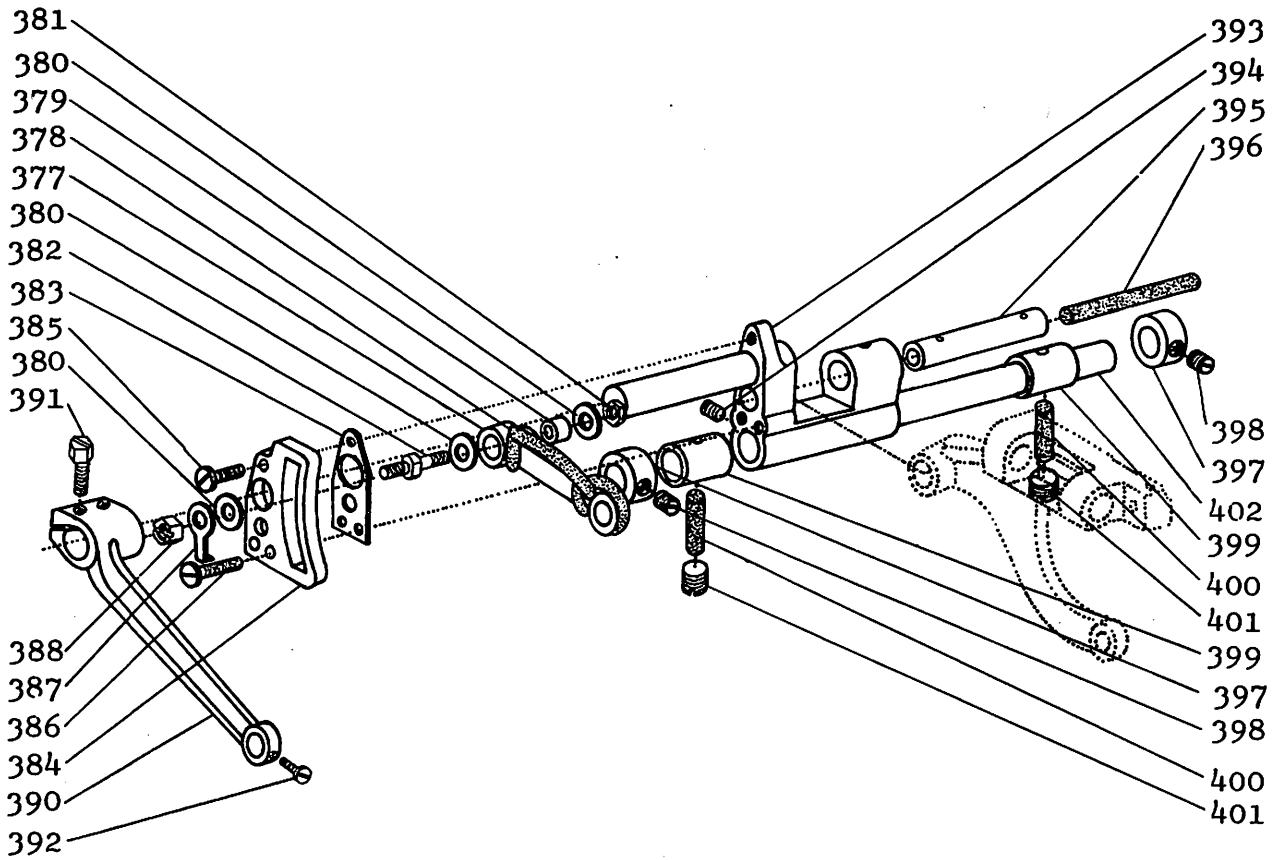
No	PartsNo パーツNo	Item	品名	Pcs. 個数	Remark 用途
(298)	10725 ...	Looper	ルーバー	1	For 1 Needle Machine
(299)	10528 ...	Looper	ルーバー	1	
(300)	54 ...	Screw	平ネジ (#)	1	
(301)	10529 ...	Looper rocker	ルーバー揺動台	1	
(302)	10530 ...	Looper rocker cone	ルーバー揺動コーン	1	
(303)	432 ...	Screw	頭ナシネジ (#)	2	
(304)	5007 ...	Nut	ナット (#)	1	
(305)	55 ...	Screw	平ネジ (#)	1	
(306)	10726 ...	Looper drive lever	ルーバー駆動レバー	1	
(307)	7002 ...	Washer	ワッシャー (#)	1	
(308)	805 ...	Screw	角ネジ (#)	1	
(309)	10010 ...	Looper drive shaft stop	ルーバー駆動軸ストップ	1	
(310)	10532 ...	Looper connecting rod ball joint (right)	ルーバーボールジョイント右	1	
(311)	909 ...	Screw	ネジ (#) フタ	2	
(312)	10533 ...	Looper drive lever stud	ルーバー駆動レバー柱	1	
(313)	7002 ...	Washer	ワッシャー (#)	1	
(314)	5005 ...	Nut	ナット (#)	1	
(315)	5005 ...	Nut	ナット (#)	1	
(316)	10534 ...	Looper connecting rod	コネクションロッド	1	
(317)	5004 ...	Nut	ナット (#)	1	
(318)	10535 ...	Looper connecting rod ball joint (left)	ルーバーボールジョイント左	1	
(319)	909 ...	Screw	ネジ (#) フタ	2	
(320)	5005 ...	Nut	ナット (#)	1	



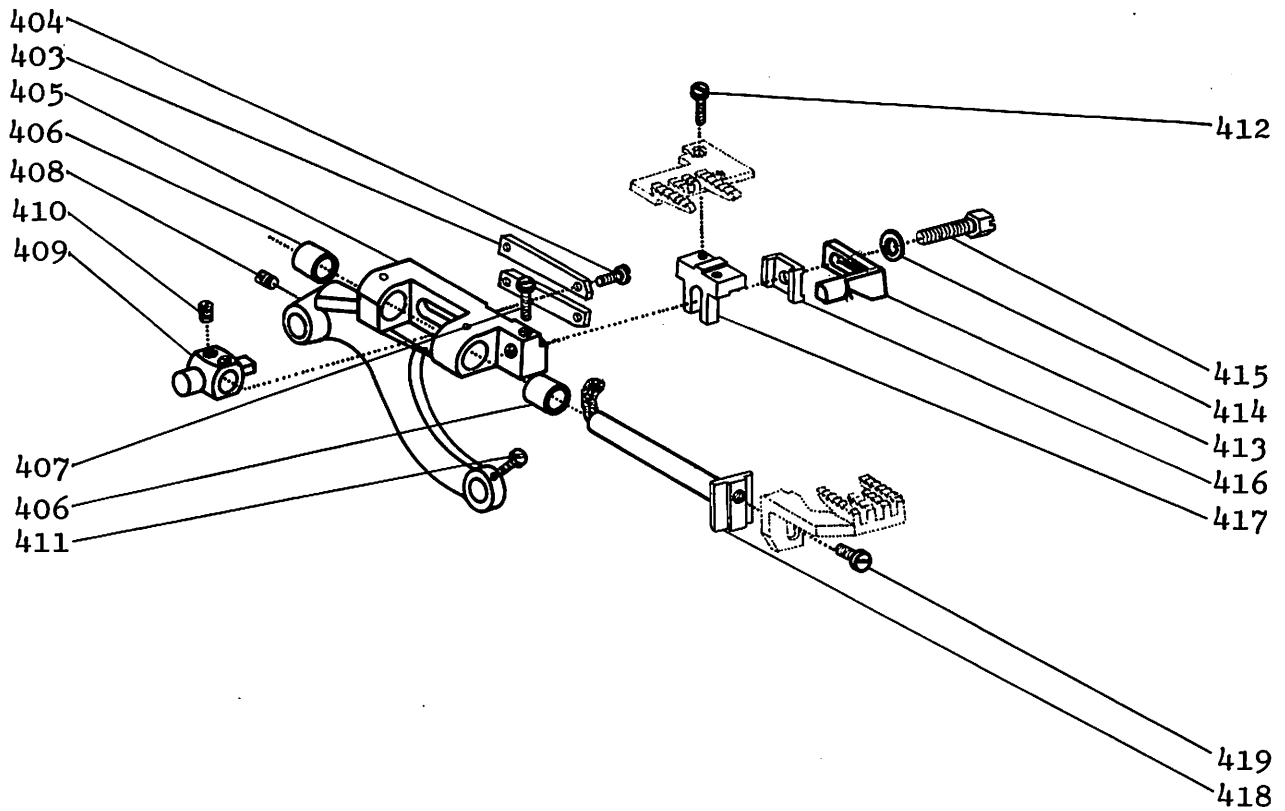
No.	Parts No. パーツNo.	Item	品名	pcs. 個数	Remark 用 途
(321)	433-A ...	Screw	セットネジ (エキセン)	2	
(322)	56 ...	Screw	ネジ(テイクアップスラスト止メ)	1	
(323)	10082 ...	Eccentric	メインシャフトブッシュ	2	
(324)	10627 ...	Main shaft	メインシャフト	1	Usable only for Plain Feed
	10536 ...	Main shaft	メインシャフト	1	For Differential Feed and with Under Trimmer
	10727 ...	Main shaft	メインシャフト	1	For Plain Feed with Under Trimmer
(325)	10108 ...	Felt	フェルト (#)	2	
(326)	10081 ...	Spring	スプリング (#)	2	
(327)	400 ...	Screw	頭ナシネジ (油止メ)	2	
(328)	10111 ...	Feed crank stud	送り調節シャフト	1	
(329)	10112 ...	Collar	カラー (水平送りクランク)	1	
(330)	10113 ...	Needle bearing	ニードルベアリング	1	
(331)	10114 ...	Feed crank link	水平送りクランク	1	
(332)	7002 ...	Washer	ワッシャー (#)	1	
(333)	5004 ...	Nut	ナット (#)	1	
(334)	10126 ...	Feed crank link pin	水平送りクランクピン	1	
(335)	10537 ...	Take up	テイクアップ	1	
(336)	434 ...	Screw	頭ナシネジ	2	
(337)	10538 ...	Looper avoid eccentric assembly	ルーバー揺動エキセン一式	1	Usable only for Belt Loop
	10628 ...	Looper avoid eccentric assembly	ルーバー揺動エキセン一式	1	For excepting Belt Loop
(338)	10124 ...	Needle bearing	ニードルベアリング	1	
(339)	10540 ...	Take up drive eccentric assembly	ルーバー揺動エキセン	1	Usable only for Belt Loop
	10123 ...	Take up drive eccentric assembly	"	1	For excepting Belt Loop
(340)	10539 ...	Eccentric bearing	ルーバ揺動リンク	1	
(341)	10126 ...	Pin	ピン (ルーバ揺動リンク)	2	
(342)	10628 ...	Feed driving eccentric assembly	上下送りエキセン set	1	
(343)	10124 ...	Needle bearing	ニードルベアリング	1	
(344)	10123 ...	Feed lift eccentric	上下送りエキセン	1	
(345)	10539 ...	Eccentric	上下送りリンク	1	
(346)	10110 ...	Screw	送り調節ネジ	1	
(347)	10109 ...	Feed crank stud cap	送り調節ネジ止メ板	1	
(348)	4 ...	Screw	平ネジ (#)	2	



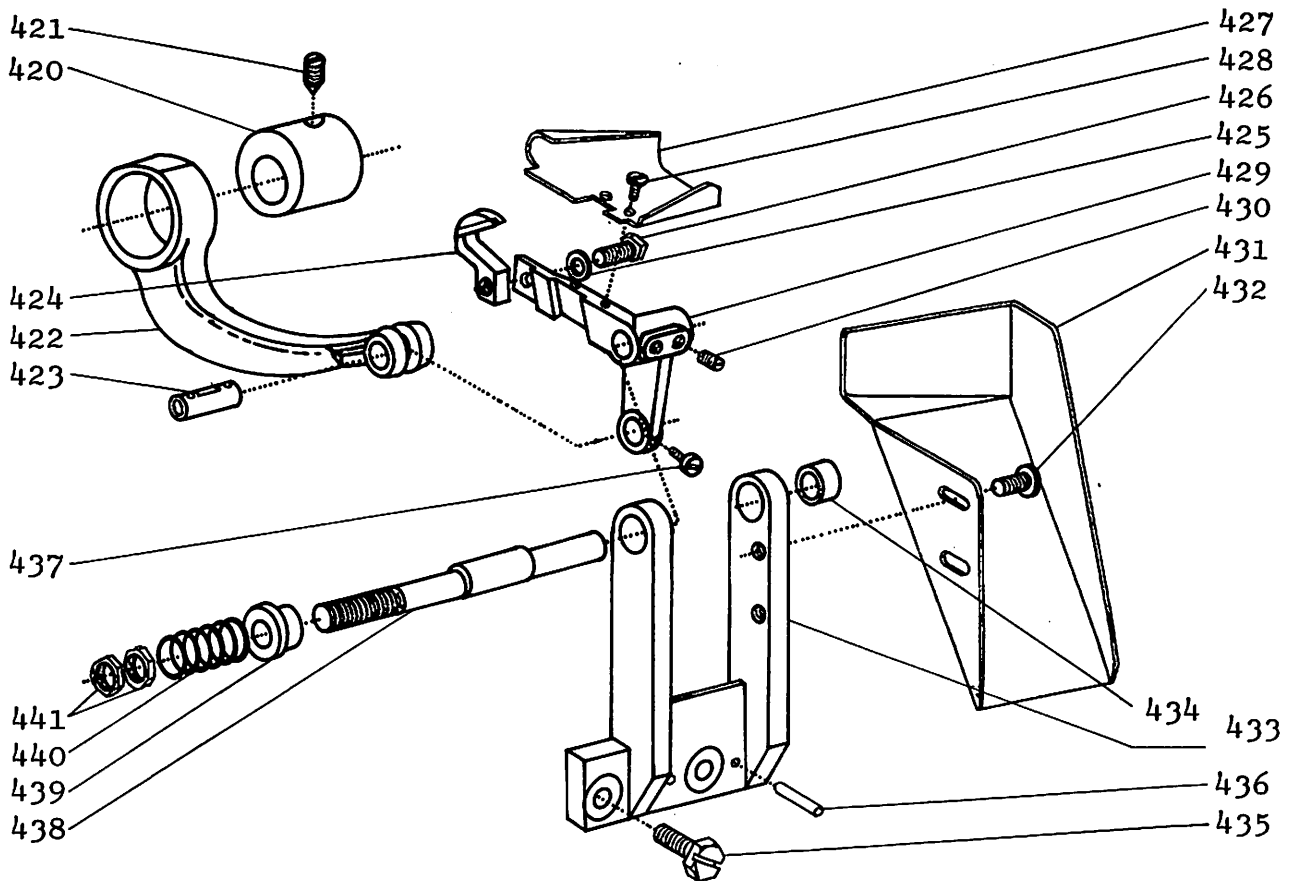
No	PartsNo パーツNo	Item	品 名	pcs. 個 数	Remark 用 途
(349)	10120 ...	Lubricating felt guard	オイルフェルトガード	1	
(350)	10119 ...	Felt	フェルト (#)	1	
(351)	10121 ...	Feed bar shaft	水平送り軸短	1	
(352)	10122 ...	Feed rocker	送り歯土台下	1	
(353)	405 ...	Screw	頭ナシネジ (#)	2	
(354)	10115 ...	Feed rocker arm	送りレバー	1	
(355)	803 ...	Screw	角ネジ (#)	2	
(356)	10095 ...	Bushing	ブッシュ(送り歯土台下シャフト長)	2	
(357)	10118 ...	Felt	フェルト (#)	2	
(358)	400 ...	Screw	頭ナシネジ(油止メ)	2	
(359)	10117 ...	Collar	カラー(送り歯土台下シャフト長)	2	
(360)	405 ...	Screw	頭ナシネジ (#)	2	
(361)	30 ...	Screw	平ネジ(水平送りクランクピン)	1	
(362)	10116 ...	Feed rocker shaft	送り歯土台下シャフト長	1	
(363)	411 ...	Screw	頭ナシネジ(送り歯土台下シャフト短)	1	
(364)	10630 ...	Feed bar	送り歯土台上	1	
(365)	932 ...	Screw	ネジ(針受調節)	1	
(366)	709 ...	Screw	皿ネジ(送り歯上下調節)	1	
(367)	931 ...	Screw	ネジ(送り歯調節)	1	
(368)	10629 ...	Needle gauard	針受	1	
(369)	7027 ...	Washer	ワッシャー (#)	1	
(370)	68 ...	Screw	平ネジ (#)	1	
(371)	49 ...	Screw	平ネジ(送り歯)	1	
(372)	10631 ...	Feed dog holder	送り歯取付台	1	
(373)	10632 ...	Feed dog holder washer	カラー (#)	1	
(374)	5007 ...	Check nut	ナット (#)	1	
(375)	67 ...	Pivot screw	ピボットネジ	1	
(376)	4 ...	Screw	平ネジ(リンクピン)	1	



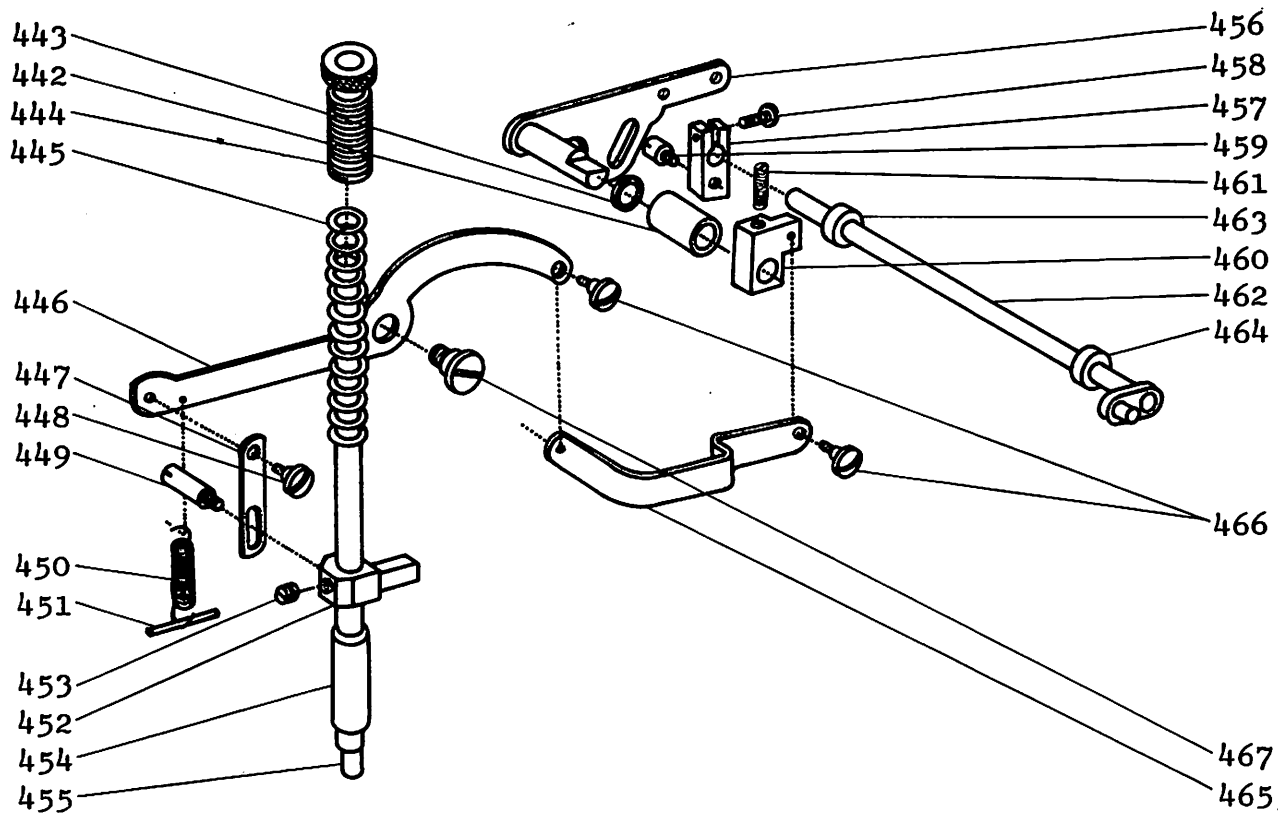
No	PartsNo パーツNo	Item	品 名	pcs. 個 数	Remark 用 途
(377)	10541 ...	Drive link	ドライブリンク	1	
(378)	10549 ...	Felt	フェルト (#)	1	
(379)	10542 ...	Bushing	ブッシュ (#)	1	
(380)	7027 ...	Washer	ワッシャー (#)	3	
(381)	5015 ...	Nut	ナット (#)	1	
(382)	10543 ...	Regulating stud	レギュラースタット	1	
(383)	10544 ...	Segment slot plate shim	シグメントプレート補助板	1	
(384)	10545 ...	Segment plate	シグメントプレート	1	
(385)	46 ...	Screw	平ネジ (#) 短	1	
(386)	57 ...	Screw	平ネジ (#) 長	2	
(387)	10546 ...	Stop washer	ストップ座金	1	
(388)	5016 ...	Nut	ナット (#)	1	
(390)	10547 ...	Feed rocker arm	送りレバー	1	
(391)	803 ...	Screw	角ネジ (#)	2	
(392)	4 ...	Screw	平ネジ (リンクピン)	1	
(393)	10548 ...	Feed rocker	送り揺動レバー	1	
(394)	405 ...	Screw	頭ナシネジ (#)	2	
(395)	10121 ...	Feed bar shaft	送り歯土台シャフト短	1	
(396)	10119 ...	Felt	フェルト (#)	1	
(397)	10117 ...	Collar	カラー (送り歯土台シャフト長)	2	
(398)	405 ...	Screw	頭ナシネジ (#)	2	
(399)	10095 ...	Bushing	ブッシュ (#)	2	
(400)	10118 ...	Felt	フェルト (#)	2	
(401)	400 ...	Screw	頭ナシネジ (油止メ)	2	
(402)	10116 ...	Feed rocker shaft	送り歯土台シャフト長	1	



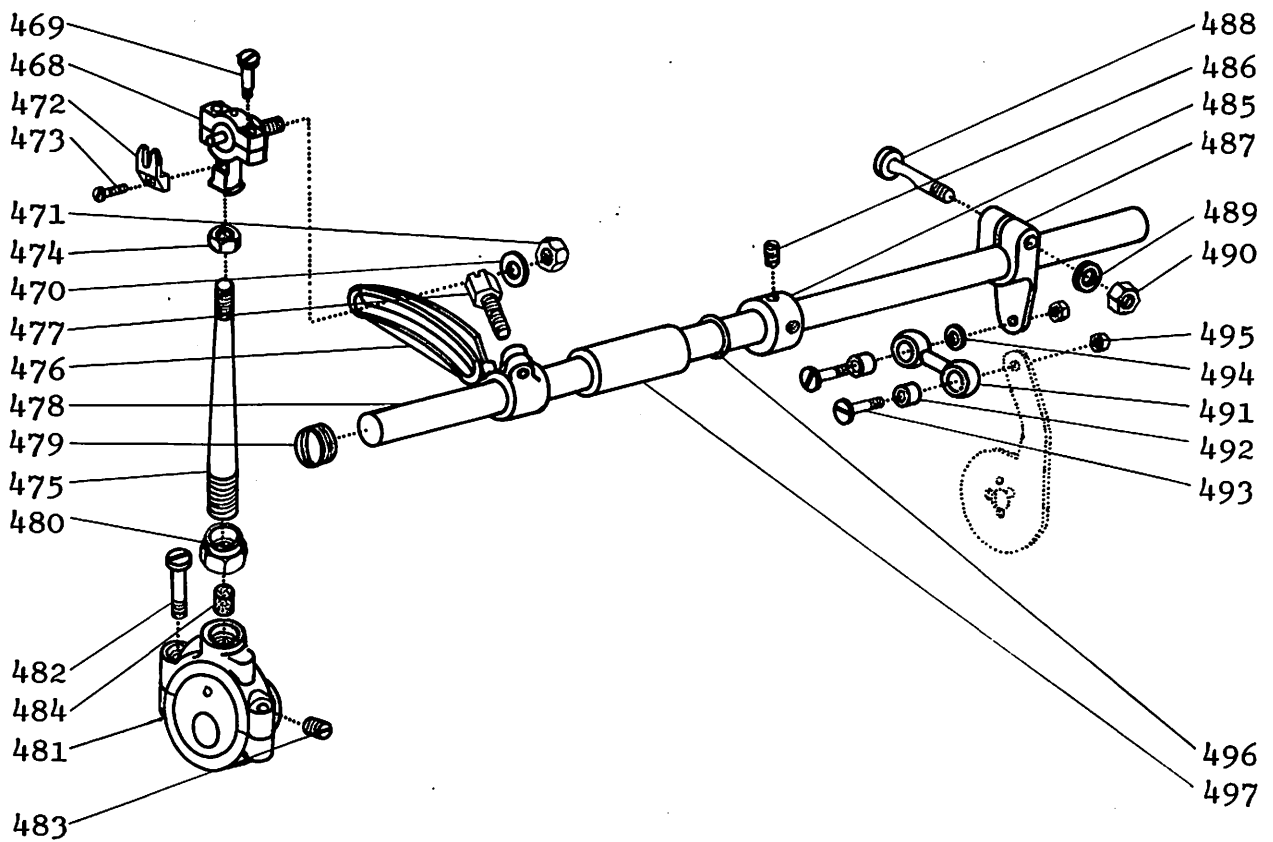
No	PartsNo パーツNo	Item	品名	pcs. 個数	Remark 用
(403)	10550 ...	Feed bar guide plate	送り軸ガイドプレート	2	
(404)	18 ...	Screw	平ネジ (#)	4	
(405)	10551 ...	Main feed bar	送り揺動アーム	1	
(406)	10552 ...	Bushing	ブッシュ (#)	2	
(407)	58 ...	Screw	平ネジ (送り歯上下調節)	1	
(408)	411 ...	Screw	頭ナシネジ (#)	1	
(409)	10553 ...	Feed bar guide	送り軸ダキ	1	
(410)	435 ...	Screw	頭ナシネジ (#)	2	
(411)	4 ...	Screw	平ネジ (リンクピン)	1	
(412)	18 ...	Screw	平ネジ (送り歯後)	2	
(413)	10556 ...	Looper guard	針受	1	
(414)	7010 ...	Washer	ワッシャー (#)	1	
(415)	806 ...	Screw	角ネジ (#)	1	
(416)	10555 ...	Needle guard holder	針受取付台	1	
(417)	10554 ...	Feed dog holder, rear	送り歯取付台 (後)	1	
(418)	10557 ...	Feed bar	送り軸	1	
(419)	45 ...	Screw	平ネジ (送り歯前)	1	



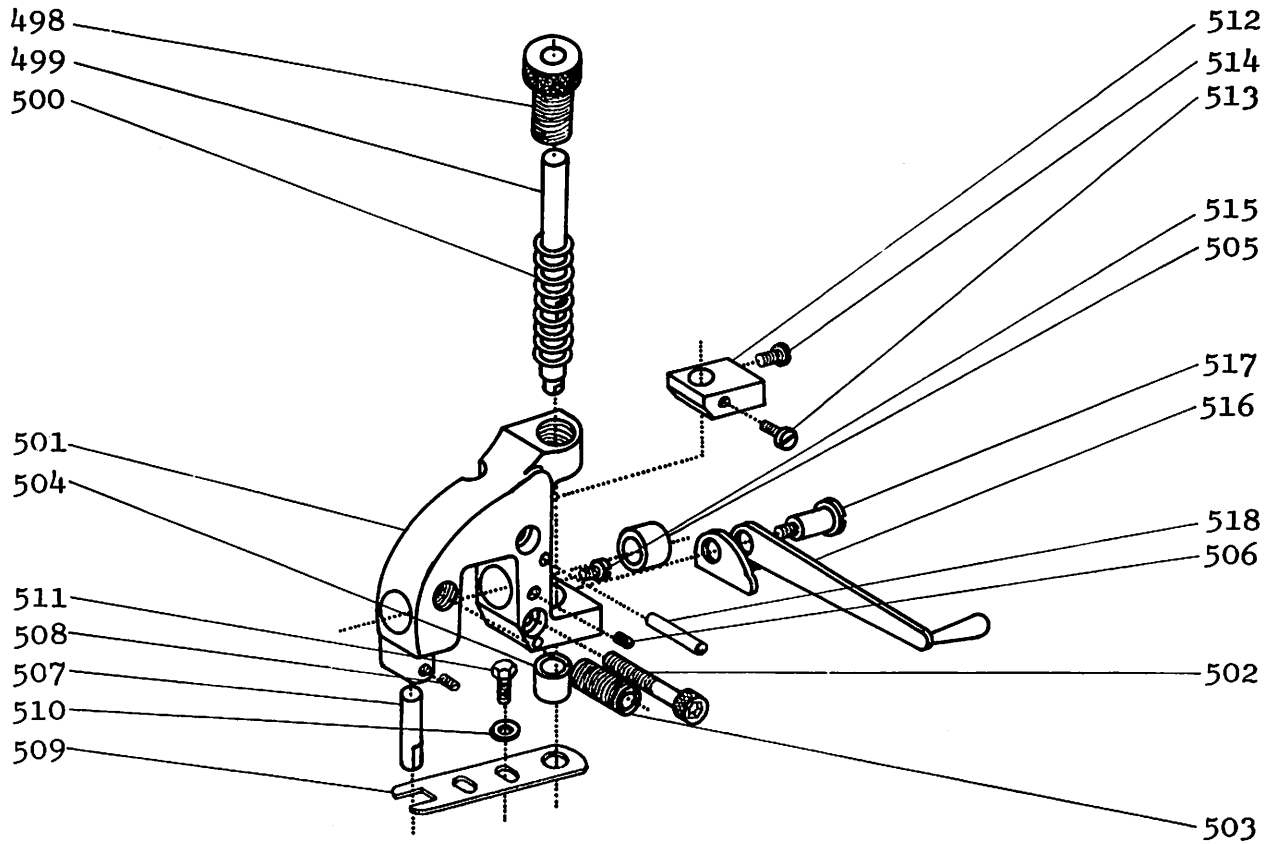
No	PartsNo パーツNo	Item	品名	pcs. 個数	Remark 用途
(420)	10728 ...	Eccentric	メス駆動エキセン	1	
(421)	442-B ...	Screw	頭ナシネジ (#)	1	
(422)	10729 ...	Connecing rod	メスコネクション	1	
(423)	10126 ...	Link pin	リンクピン	1	
(424)	10730 ...	Upper knife	メス	1	
(425)	7032 ...	Washer	ワッシャー (#)	1	
(426)	809 ...	Screw	角ネジ (#)	1	
(427)	10731 ...	Chip guard, upper	メスカバー上	1	
(428)	9 ...	Screw	平ネジ (#)	2	
(429)	10732 ...	Knife driving lever	下メス取付台	1	
(430)	411 ...	Screw	頭ナシネジ (#)	2	
(431)	10733 ...	Chip guard, lower	メスカバー下	1	
(432)	7 ...	Screw	平ネジ (#)	2	
(433)	10734 ...	Knife bracket	メスブラケット	1	
(434)	10735 ...	Bushing	ブッシュ (#)	1	
(435)	812 ...	Screw	角ネジ (#)	2	
(436)	10736 ...	Dowel pin	ノックピン (#)	2	
(437)	34 ...	Screw	平ネジ (リンクピン)	1	
(438)	10737 ...	Knife rocker stud	メス揺動軸	1	
(439)	10738 ...	Knife rocker shaft bushing	カラー (#)	1	
(440)	10739 ...	Knife tension spring	スプリング (#)	1	
(441)	5007 ...	Nut	ナット (#)	2	



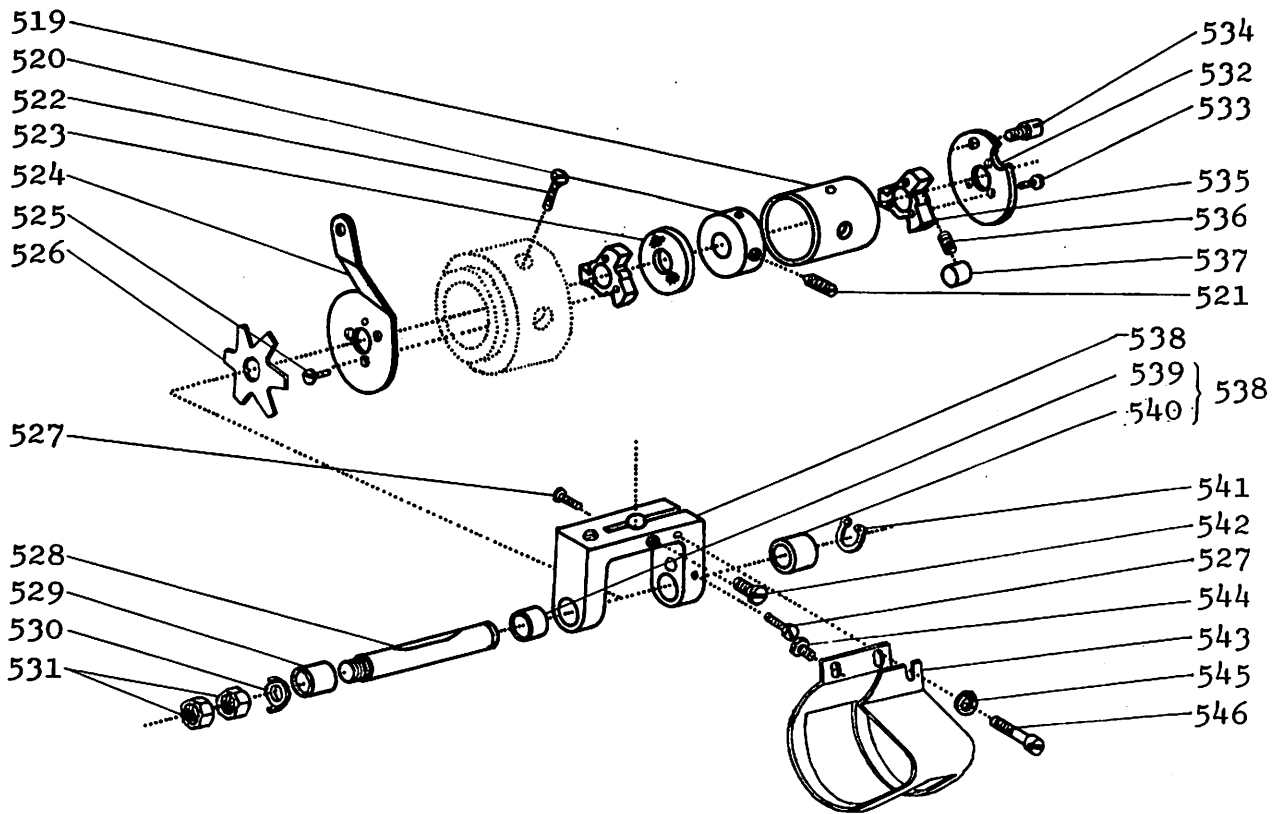
No.	Parts No パーツNo	Item	品名	pcs. 個数	Remark 用途
(442)	10165 ...	Bushing	押エ上ゲレバーブッシュ	1	
(443)	10163 ...	O ring	Oリング (＃)	1	
(444)	10156 ...	Screw	押エ調節ネジ	1	
(445)	10152 ...	Spring	スプリング (押エ棒)	1	
(446)	10161 ...	Lifter lever connecting rod	押エ棒テコ	1	
(447)	10158 ...	Lifter lever link	押エ棒引き板	1	
(448)	10159 ...	Screw	段ネジ (＃)	1	
(449)	904 ...	Screw	ストップネジ	1	
(450)	10160 ...	Spring	スプリング (押エ棒テコ)	1	
(451)	10360 ...	Pin	ピン (＃)	1	
(452)	10157 ...	Presser bar guide	押エ棒振れ止メ	1	
(453)	409 ...	Screw	頭ナシネジ (＃)	1	
(454)	10154 ...	Bushing	押エ棒ブッシュ	1	
(455)	10155 ...	Presser bar	押エ棒	1	
(456)	10166 ...	Presser foot lifter lever	押エ上ゲレバー	1	
(457)	10167 ...	Tension release lever connection	糸浮シクランク	1	
(458)	13 ...	Screw	平ネジ (＃)	1	
(459)	905 ...	Screw	ネジ (糸浮シクランク作動)	1	
(460)	10164 ...	Lifter lever connecting rod, crank lever	押エ棒テコクランクレバー	1	
(461)	413 ...	Screw	頭ナシネジ (＃)	1	
(462)	10169 ...	Tension release lever shaft	糸浮シシャフト	1	
(463)	10168-A .	Collar	カラー (＃)	1	
(464)	10168-B .	Collar	カラー (＃)	1	
(465)	10359 ...	Presser bar link	押エ棒リンク	1	
(466)	10161 ...	Screw	段ネジ (＃)	2	
(467)	10162 ...	Screw	段ネジ (押エ棒テコ)	1	



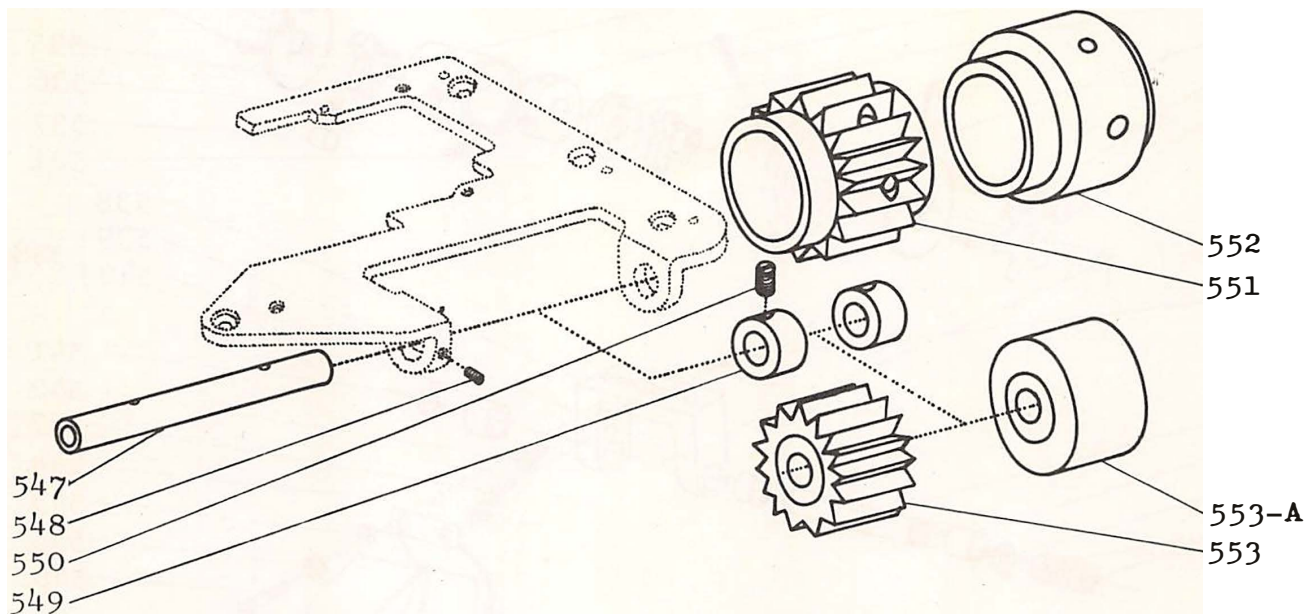
No	PartsNo パーツNo	Item	品 名	pcs. 個 数	Remark 用 途
(468)	10183 ...	Puller driving connecting rod ball joint	タック上ロット	1	
(469)	909 ...	Screw	ネジ (#) フタ	2	
(470)	7014 ...	Washer	ワッシャー (#)	1	
(471)	5003 ...	Nut	ナット (#)	1	
(472)	10184 ...	Ball stud guide fork	振止メ (#)	1	
(473)	8 ...	Screw	平ネジ (#)	1	
(474)	5004 ...	Nut	ナット	1	
(475)	10182 ...	Connecting rod	連結棒	1	
(476)	10185 ...	Puller driving shaft segment lever	タック送り調節レバー	1	
(477)	802 ...	Screw	角ネジ (#)	1	
(478)	10188 ...	Puller driving shaft	タック大シャフト	1	
(479)	422-B ...	Screw	頭ナシネジ (油止メ)	1	
(480)	5009 ...	Nut	ナット	1	
(481)	10180 ...	Puller drive eccentric assembly	タック元ロット	1	
(482)	910 ...	Screw	ネジ (#) フタ	2	
(483)	406 ...	Screw	頭ナシネジ (#)	2	
(484)	10181 ...	Felt	フェルト (#)	1	
(485)	10187 ...	Puller driving shaft collar	タック大シャフトカラー	1	
(486)	406 ...	Screw	頭ナシネジ (#)	2	
(487)	10213 ...	Clutch driving lever	タックレバー	1	
(488)	911 ...	Screw	ネジ (#)	1	
(489)	7015 ...	Washer	ワッシャー (#)	1	
(490)	5001 ...	Nut	ナット (#)	1	
(491)	10215 ...	Link	タックレバーロット	1	
(492)	10214 ...	Roller	ローラー (#)	2	
(493)	10 ...	Screw	平ネジ (#)	2	
(494)	7012 ...	Washer	ワッシャー (#)	1	
(495)	5002 ...	Nut	ナット (#)	2	
(496)	10069 ...	O ring	Oリング (タック大シャフト)	1	
(497)	10186 ...	Puller driving shaft bush (right)	ブッシュ(タック大シャフト)右	1	



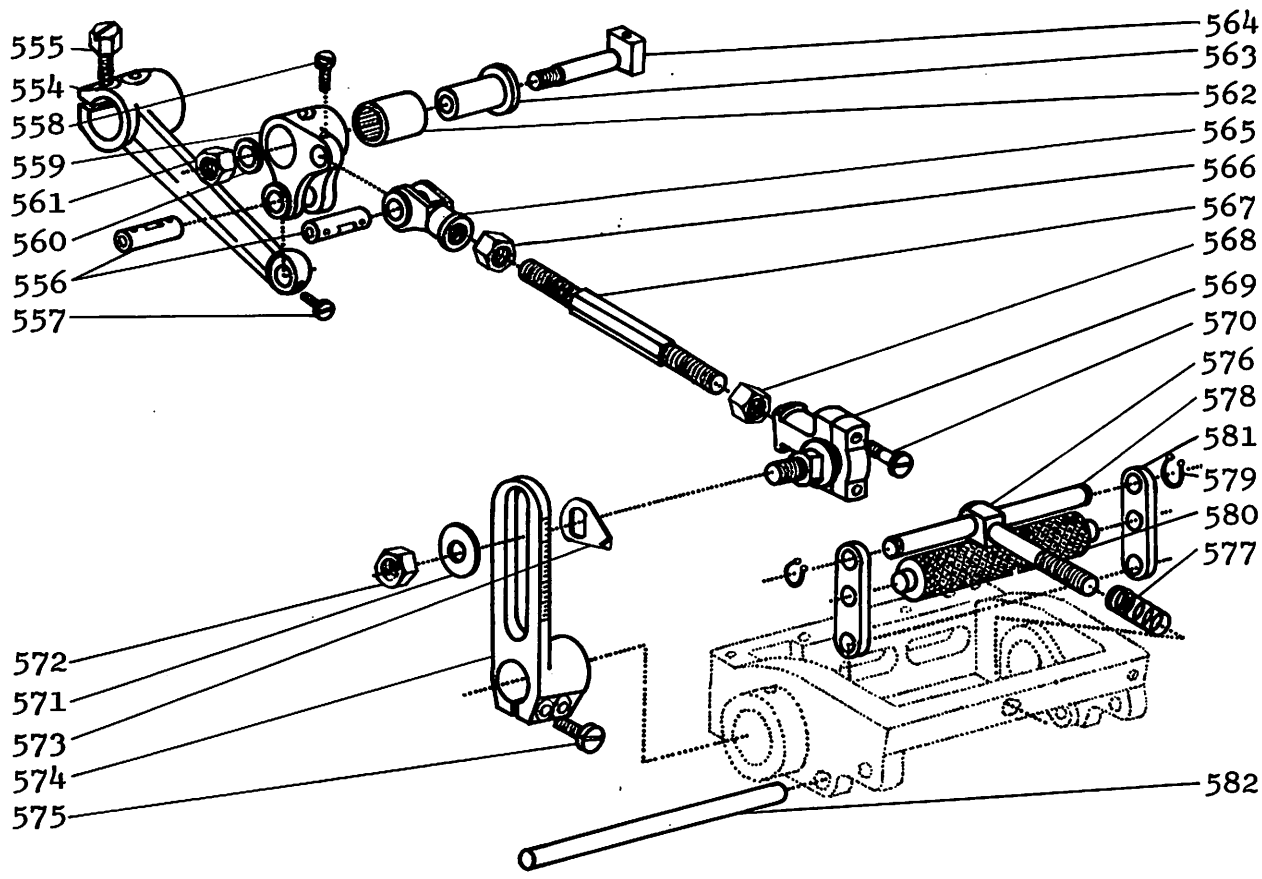
No	PartsNo パーツNo	Item	品 名	pcs. 個 数	Remark 用 途
(498)	10200 ...	Feed roller presser spring	タック押エ調節ネジ	1	
(499)	10212 ...	Feed roller presser bar	タック押エ棒	1	
(500)	10201 ...	Feed roller presser spring	スプリング (H)	1	
(501)	10193 ...	Feed roller mounting bracket	タックギヤ-土台	1	
(502)	850 ...	Cap bolt	キャップボルト (H)	3	
(503)	10196 ...	Screw	筒ネジ (H)	1	
(504)	10202 ...	Bushing	ブッシュ (タックギヤ-押エ棒)	1	
(505)	10194 ...	Puller driving shaft bush(left)	ブッシュ (タック大シャフト) 左	1	
(506)	411 ...	Screw	頭ナシネジ (H)	1	
(507)	10197 ...	Feed roller yoke shaft	ギヤ-支エ振れ止メシャフト	1	
(508)	411 ...	Screw	頭ナシネジ (H)	1	
(509)	10217 ...	Feed roller yoke guide	ギヤ-支エ振れ止メ板	1	
(510)	7011 ...	Washer	ワッシャー (H)	1	
(511)	801 ...	Screw	角ネジ (H)	1	
(512)	10211 ...	Feed roller presser bar collar	タック押エ棒ダキ	1	
(513)	11 ...	Screw	平ネジ (H)	1	
(514)	903 ...	Screw	作動ネジ (H)	1	
(515)	900 ...	Screw	ストップネジ (押エ上ゲレバー)	1	
(516)	10198 ...	Feed roller lifter lever	タックギヤ-押エ上ゲレバー	1	
(517)	10199 ...	Screw	段ネジ (H)	1	
(518)	10195 ...	Dowel pin	ノックピン (タックギヤ-土台)	2	



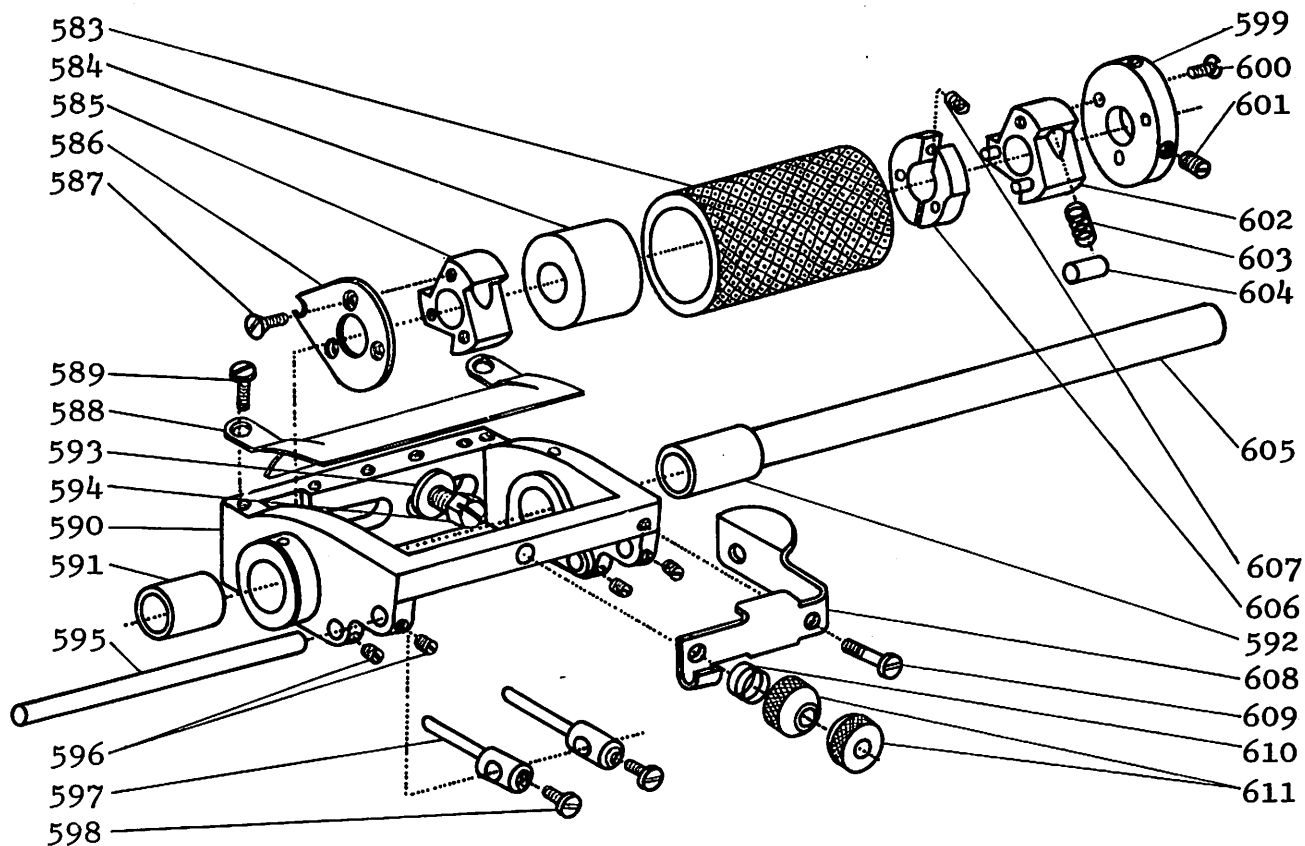
No	PartsNo パーツNo	Item	品 名	pcs. 個 数	Remark 用 途
(519)	10290 ...	Clutch barrel (outside)	クラッチドラム外	1	
(520)	10292 ...	Clutch barrel (inside)	クラッチドラム内	1	
(521)	418-A ...	Screw	頭ナシネジ (H)	1	
(522)	702 ...	Screw	皿ネジ (タックギヤー)	3	
(523)	10291 ...	Disc brake	デスクブレーキ	1	
(524)	10284 ...	Clutch driving lever	タック板レバー	1	
(525)	30 ...	Screw	平ネジ (H)	3	
(526)	10227 ...	Spring washer	スプリングワッシャー	1	
(527)	8 ...	Screw	平ネジ(トモエ丸板ストップネジ)	2	
(528)	10285 ...	Lower feed roller shaft	タックギヤーシャフト上	1	
(529)	10229 ...	Collar	カラー (H)	1	
(530)	10228 ...	Washer	廻り止めワッシャー (H)	1	
(531)	5000 ...	Nut	ナット (H)	2	
(532)	10226 ...	Clutch plate	トモエ丸板	1	
(533)	30 ...	Screw	平ネジ (H)	3	
(534)	902 ...	Screw	ストップネジ (H)	1	
(535)	10293 ...	Clutch disc	クラッチトモエ	2	
(536)	10225 ...	Spring	クラッチスプリング	6	
(537)	10294 ...	Roller	クラッチローラー	6	
(538)	10282 ...	Upper feed roller yoke	ギヤー支エ	1	
(539)	10230 ...	Bushing (right)	ブッシュ (H) 右	1	
(540)	10231 ...	Bushing (left)	ブッシュ (H) 左	1	
(541)	10232 ...	C ring	Cリング(タックギヤーシャフト上)	1	
(542)	20 ...	Screw	平ネジ (タックギヤー押工棒)	1	
(543)	10283 ...	Feed roller guard	タックギヤーカバー	1	
(544)	35 ...	Screw	平ネジ (H)	2	
(545)	7009 ...	Washer	ワッシャー (H)	3	
(546)	800 ...	Screw	平ネジ (ギヤー支エ)	1	



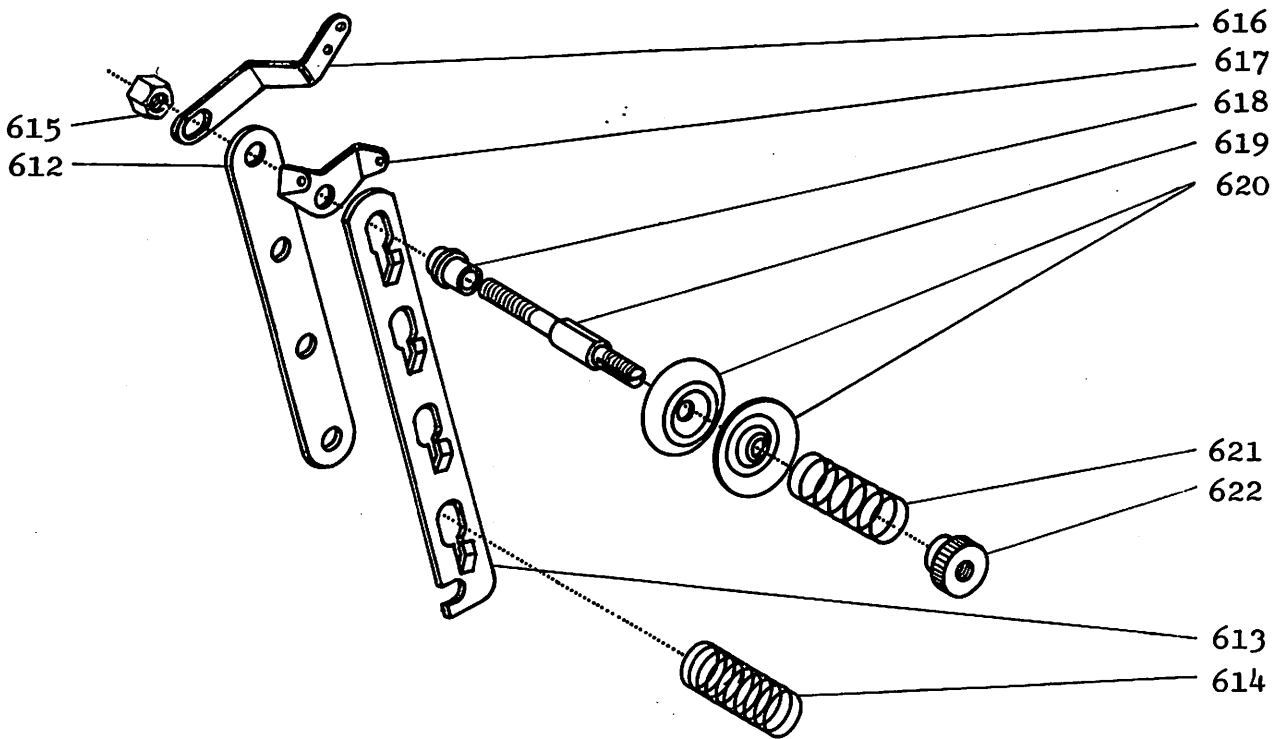
No.	PartsNo. パーツNo.	Item	品名	pcs. 個数	Remark 用途
(547)	10191	Lower feed roller shaft, lower	タックギヤースhaft下	1	
(548)	410	Screw	頭ナシネジ (H)	1	
(549)	10117	Collar	カラー (H)	2	
(550)	405	Screw	頭ナシネジ (H)	2	
(551)	10287-16.	Upper feed roller (tuck)	タックギヤ-上	1	
	10287-18.	Upper feed roller (tuck)	"	1	
	10287-22.	Upper feed roller (tuck)	"	1	
(552)	10289 ...	Rubber roller (tuck), upper	タックゴムローラー上	1	
(553)	10289-16.	Lower feed roller (tuck)	タックギヤ-下	1	
	10289-18.	Lower feed roller (tuck)		1	
	10289-22.	Lower feed roller (tuck)		1	
(553-A)	10295 ...	Rubber roller (tuck), lower	タックゴムローラー下	1	



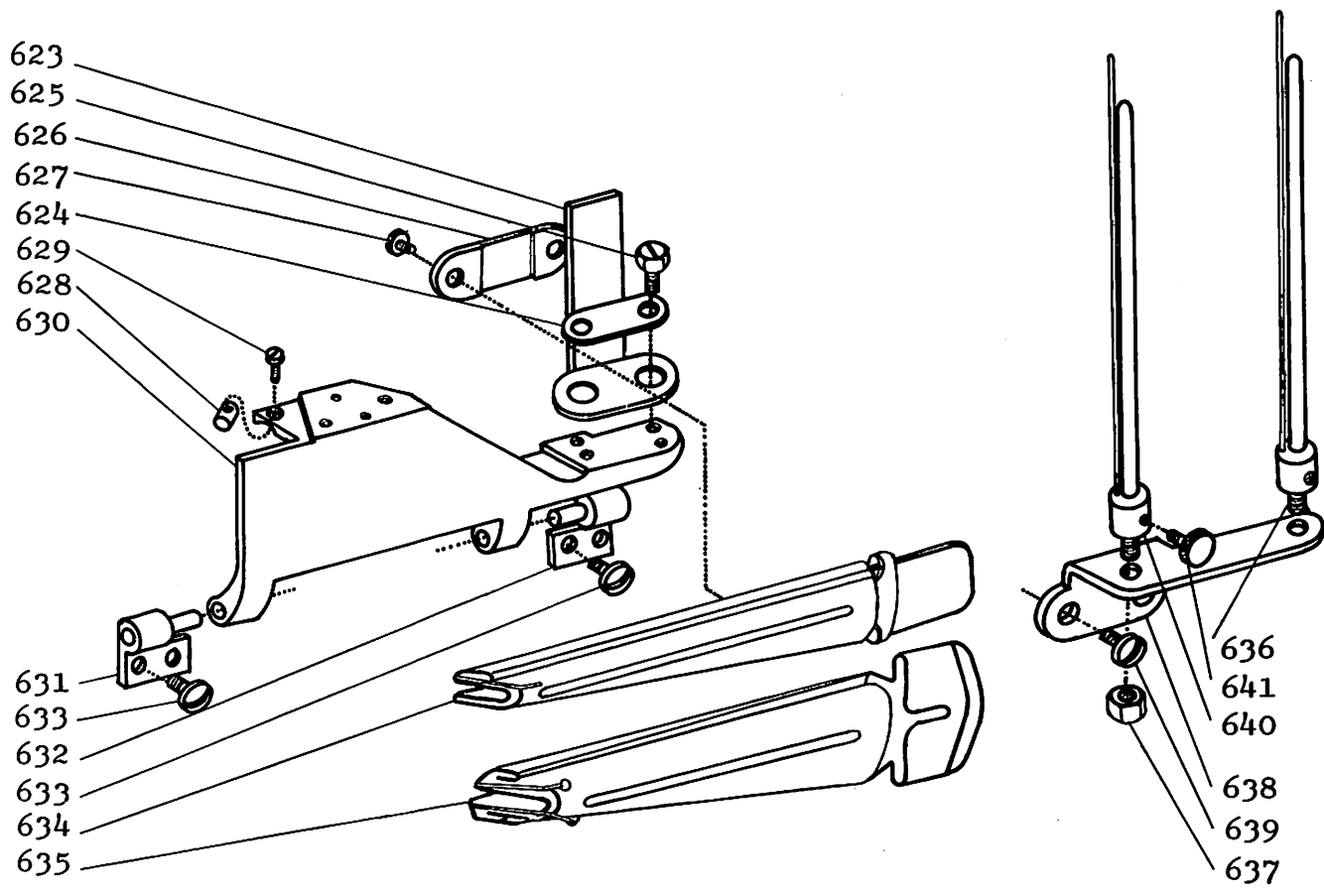
No	PartsNo パーツNo	Item	品名	pcs. 個数	Remark 用途
(554)	10115 ...	Feed rocker arm	送りレバー	1	
(555)	803 ...	Screw	角ネジ (#)	2	
(556)	10126 ...	Feed crank link pin	水平送りクランクピン	2	
(557)	30 ...	Screw	平ネジ (#)	1	
(558)	30 ...	Screw	平ネジ (#)	1	
(559)	10246 ...	Feed crank link	水平送りクランク	1	
(560)	7002 ...	Washer	ワッシャー (#)	1	
(561)	5004 ...	Nut	ナット (#)	1	
(562)	10113 ...	Needle bearing	ニードルベアリング	1	
(563)	10112 ...	Collar	カラー (水平送りクランク)	1	
(564)	10111 ...	Feed crank stud	送り調節シャフト	1	
(565)	10245 ...	Connecting rod link	連結棒リンク	1	
(566)	5005 ...	Nut	ナット	1	
(567)	10224 ...	Connecting rod	連結棒	1	
(568)	5004 ...	Nut	ナット	1	
(569)	10265 ...	Ball joint	ボールジョイント	1	
(570)	909 ...	Screw	ネジ (#) フタ	1	
(571)	7016 ...	Washer	ワッシャー (#)	1	
(572)	5005 ...	Nut	ナット (#)	1	
(573)	10243 ...	Indicator washer	インジケーターワッシャー	1	
(574)	10266 ...	Driving arm	調節レバー	1	
(575)	5 ...	Screw	平ネジ (#)	2	
(576)	10251 ...	Strip tension roller spring stud	ストリップテンションローラー スプリングスタット	1	
(577)	10254 ...	Spring	スプリング強 (#)	1	
(578)	10252 ...	Shaft	軸 (テンションローラープレート上)	1	
(579)	10240 ...	C ring	Cリング (#)	2	
(580)	10250 ...	Strip tension roller	ストリップテンションローラー	1	
(581)	10253 ...	Plate	プレート (#)	2	
(582)	10249 ...	Pivot shaft	ピボットシャフト	1	



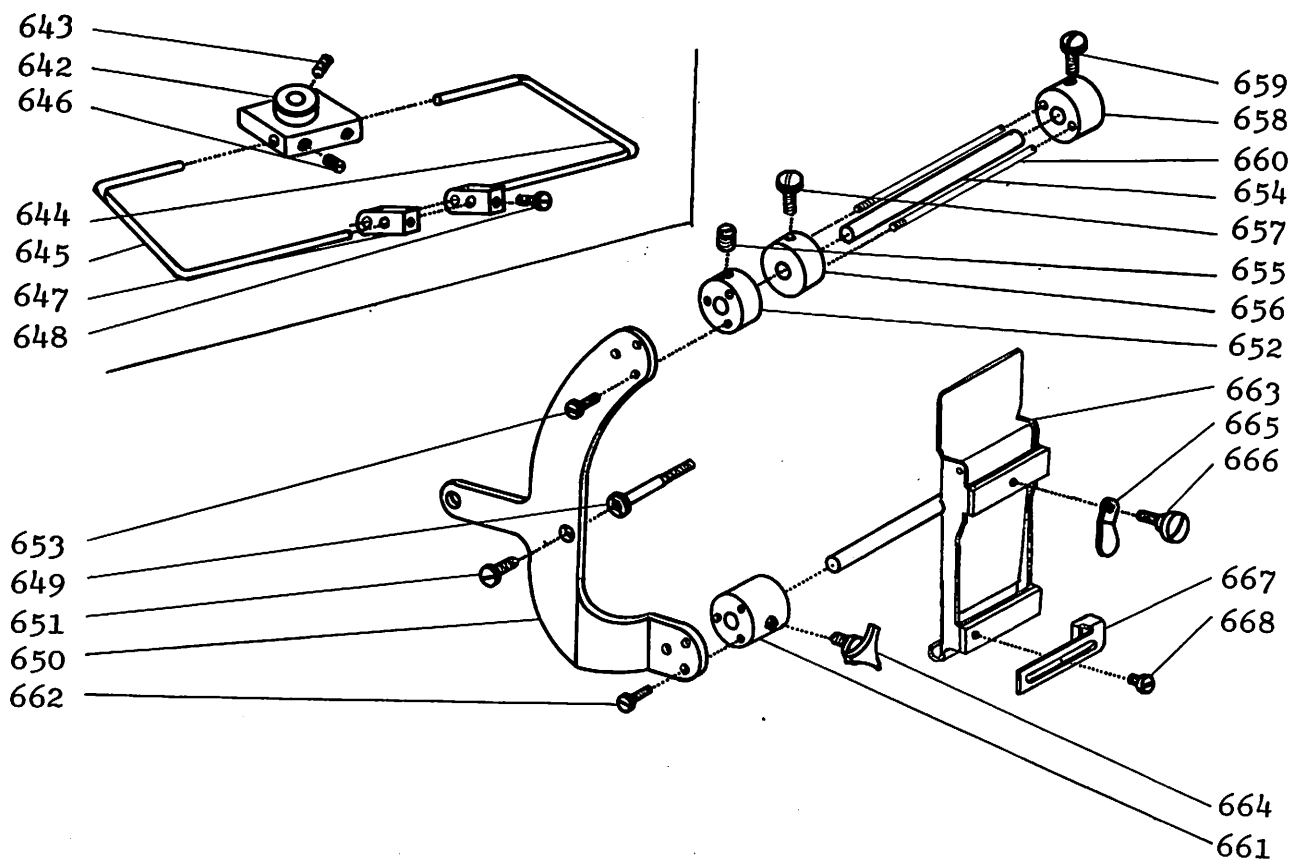
No	PartsNo パーツNo	Item	品名	pcs. 個数	Remark 用途
(583)	10258 ...	Feed roller	送りローラー	1	
(584)	10257 ...	Spacing collar	スペーサーカラー	1	
(585)	10239 ...	Clutch disc (left)	クラッチトモエ左	1	
(586)	10256 ...	Check clutch arm (left)	クラッチトモエ丸板左	1	
(587)	707 ...	Screw	皿ネジ (#)	3	
(588)	10268 ...	Feed roller guard	送りローラーガード	1	
(589)	25 ...	Screw	平ネジ (#)	2	
(590)	10264 ...	Metering device frame	メタリングデバイス土台	1	
(591)	10241 ...	Bushing (left)	ブッシュ (#) 左	1	
(592)	10242 ...	Bushing (right)	ブッシュ (#) 右	1	
(593)	7017 ...	Washer	ワッシャー (#)	2	
(594)	804 ...	Screw	角ネジ (#)	2	
(595)	10249 ...	Pivot shaft	ピボットシャフト	1	
(596)	423 ...	Screw	頭ナシネジ (#)	4	
(597)	10248 ...	Guide	ガイド	2	
(598)	25 ...	Screw	平ネジ (#)	2	
(599)	10259 ...	Check clutch arm (right)	クラッチトモエ丸板右	1	
(600)	707 ...	Screw	皿ネジ (#)	3	
(601)	409 ...	Screw	頭ナシネジ(メタリングデバイス軸)	1	
(602)	10237 ...	Clutch disc (right)	クラッチトモエ右	1	
(603)	10263 ...	Spring	クラッチスプリング	6	
(604)	10260 ...	Clutch roller	クラッチローラー	6	
(605)	10255 ...	Metering device shaft	メタリングデバイス軸	1	
(606)	10261 ...	Disc brake	デスクブレーキ	2	
(607)	10262 ...	Spring	スプリング (#)	1	
(608)	10267 ...	Tension release lever	テンションリリースレバー	1	
(609)	915 ...	Screw	段ネジ (#)	1	
(610)	10247 ...	Spring	スプリング弱(テンションローラー)	1	
(611)	5011 ...	Adjusting nut	調節ナット(テンションローラー)	1	



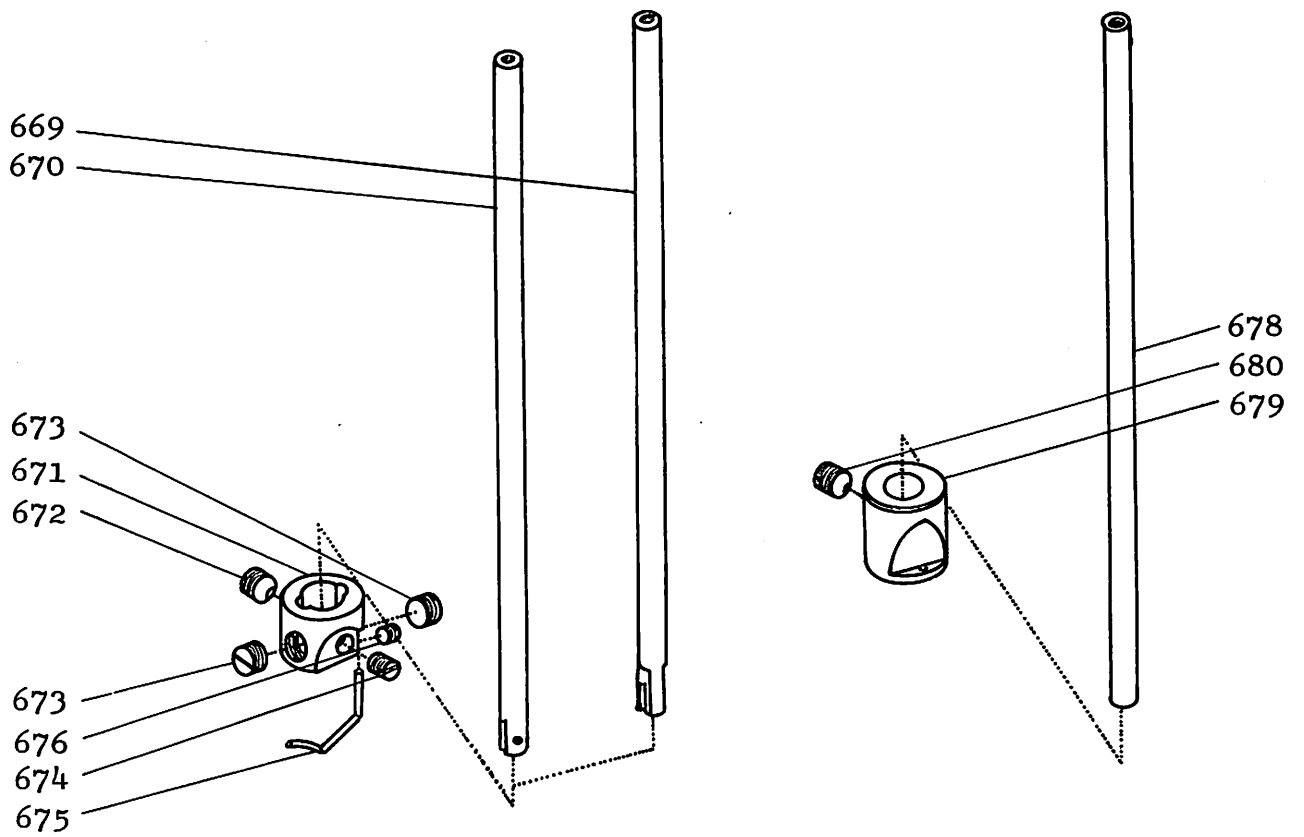
No	PartsNo パーツNo	Item	品名	pcs. 個数	Remark 用途
(612)	10172 ...	Stand	糸調子土台	1	
(613)	10170 ...	Plate	糸浮シ板	1	
(614)	10177 ...	Spring	下糸調子スプリング	1	
(615)	5006 ...	Nut	ナット (糸調子心棒)	1	Usable only for 3 Needle Machine
(616)	10171 ...	Guide plate	糸案内板	4	For 3 Needle Machine
				3	For 2 "
				2	For 1 "
(617)	10173 ...	Thread eyelet	糸調子糸道	4	For 3 "
				3	For 2 "
				2	For 1 "
(618)	10174 ...	Collar	糸調子カラー	4	For 3 "
				3	For 2 "
				2	For 1 "
(619)	10178 ...	Tension post	糸調子心棒	4	For 3 "
				3	For 2 "
				2	For 1 "
(620)	10175 ...	Tension disc	糸調子皿	8	For 3 "
				6	For 2 "
				4	For 1 "
(621)	10176 ...	Spring	上糸調子スプリング	3	For 3 "
				2	For 2 "
				1	For 1 "
(622)	10179 ...	Screw	糸調子ローレットネジ	4	For 3 "
				3	For 2 "
				2	For 1 "



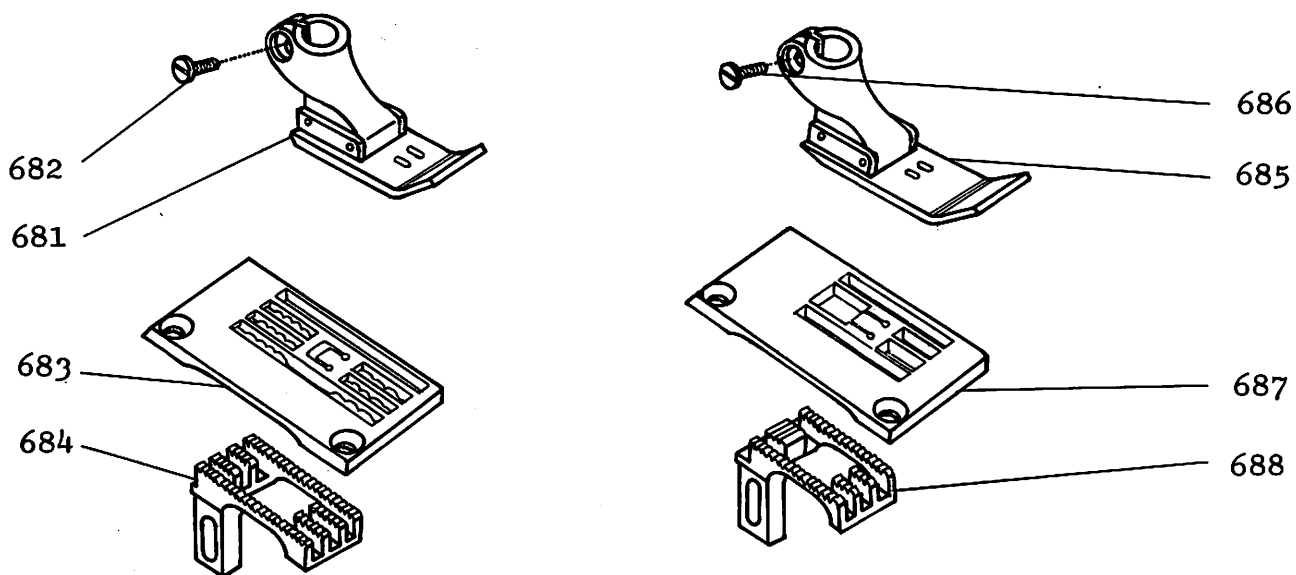
No	PartsNo パーツNo	Item	品名	pcs. 個数	Remark 用途
(623)	10575 ...	P binder flame	Pバインダー取付台	1	
(624)	10576 ...	Washer plate	ワッシャープレート (#)	1	
(625)	807 ...	Screw	角ネジ (#)	2	
(626)	10574 ...	P binder holder clamp	Pバインダーホルダー	1	
(627)	62 ...	Screw	平ネジ (#)	2	
(628)	10577 ...	Hinge bracket spring pin	ブラケットスプリングピン	1	
(629)	63 ...	Screw	平ネジ (#)	1	
(630)	10578 ...	Folder support hinged bracket	ホルダーブラケット	1	
(631)	10469 ...	Swing cover hinge(left)	ホルダー (#) 左	1	
(632)	10468 ...	Swing cover hinge(right)	ホルダー (#) 右	1	
(633)	32 ...	Screw	平ネジ (#)	4	
(634)	10579 ...	Folder	3折Pバインダー		3/8" - 1-1/4"
(635)	10580 ...	Folder	4折Pバインダー		3/8" - 1-1/4"
(636)	10582 ...	Strip tension post	ストリップテンションポスト	2	
(637)	5012 ...	Nut	ナット (#)	2	
(638)	10581 ...	Strip tension	ベース (#)	1	
(639)	32 ...	Screw	平ネジ (#)	2	
(640)	10583 ...	Adjuster pin	アジャスターピン	2	
(641)	925 ...	Screw	ネジ (#)	2	



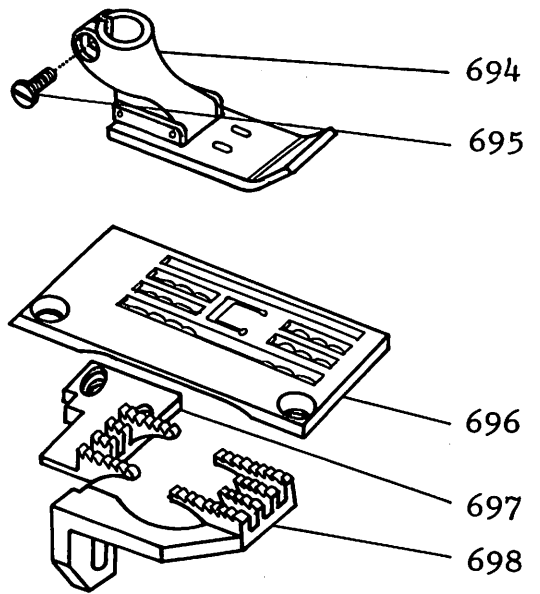
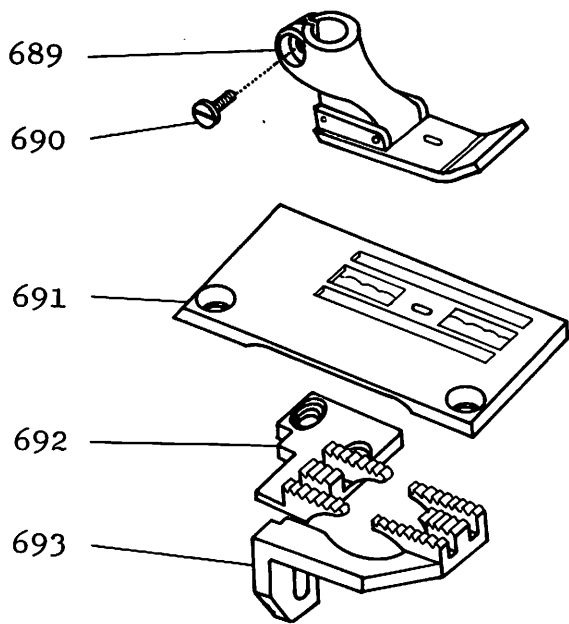
No	PartsNo パーツNo	Item	品名	pcs. 個数	Remark 用途
(642)	10740	... Guide holder	ガイドホルダー	1	
(643)	412	... Screw	頭ナシネジ (H)	2	
(644)	10741	... Guide (right)	中間ガイド 右	1	
(645)	10742	... Guide (left)	" 左	1	
(646)	432	... Screw	頭ナシネジ (H)	2	
(647)	10743	... Guide block	ガイド	2	
(648)	23	... Screw	平ネジ (H)	2	
(649)	934	... Stud screw	スタットネジ	2	
(650)	10744	... Bracket	ブラケット	1	
(651)	20	... Screw	平ネジ (H)	2	
(652)	10745	... Tape guide collar	テープガイドシャフト固定カラー	1	
(653)	19	... Screw	平ネジ (H)	3	
(654)	10747	... Tape guide shaft	テープガイドシャフト	1	
(655)	406	... Screw	頭ナシネジ (H)	1	
(656)	10746	... Strip tension collar(left)	ストリップ調節カラー 左	1	
(657)	939	... Screw	ネジ (H)	1	
(658)	10748	... Strip tension collar(right)	ストリップ調節カラー 右	1	
(659)	939	... Screw	ネジ (H)	1	
(660)	10749	... Tension shaft	テンションシャフト	2	
(661)	10750	... Collar	カラー(テープテンションガイド)	1	
(662)	19	... Screw	平ネジ (H)	3	
(663)	10751	... Tape tension guide	テープテンションガイド	1	
(664)	940	... Screw	ネジ (H)	1	
(665)	10752	... Nut	レバーナット	1	
(666)	941	... Screw	テープテンション調節ネジ	1	
(667)	10753	... Adjustable guide	調節ガイド	1	
(668)	78	... Screw	平ネジ (H)	1	



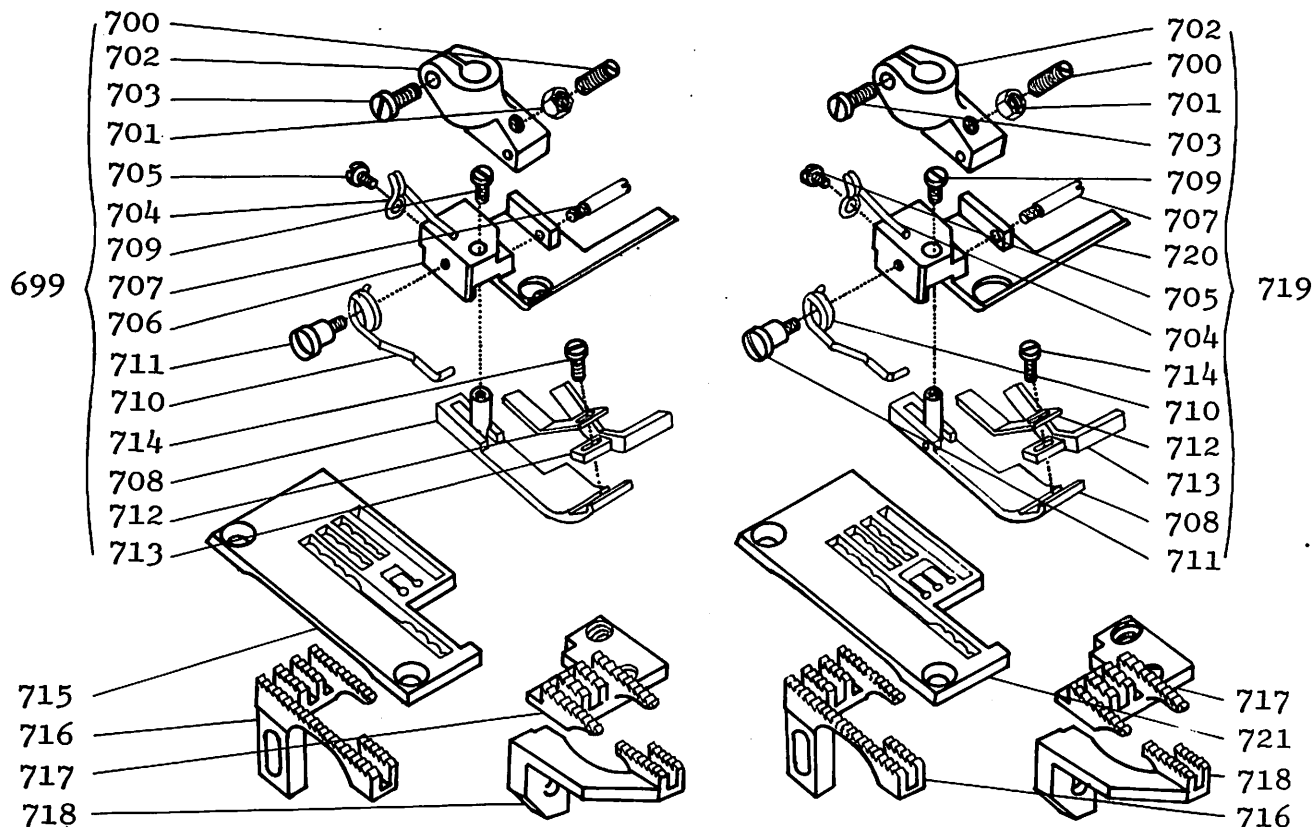
No	PartsNo パーツNo	Item	品 名	pcs. 個 数	Remark 用 途
(669)	10584-8..	Needle bar	針棒 2本針-8	1	For 2 Needle Machine
	10584-10.	"	" -10	1	" "
	10584-12.	"	" -12	1	" "
	10584-16.	"	" -14	1	" "
(670)	10585-14.	Needle bar	針棒 3本針-14	1	For 3 Needle Machine
	10585-16.	"	" -16	1	" "
(671)	10586 ...	Needle holder	ニードルホルダー	1	For 2, 3 Needle Machine
(672)	419-A ...	Screw	頭ナシネジ (#)	1	" "
(673)	412 ...	Screw	頭ナシネジ (針)	2	" "
(674)	415 ...	Screw	頭ナシネジ (針)	1	Usable only for 3 Needle Machine
(675)	10587 ...	Thread guide wire	糸案内針金	1	For 2, 3 Needle Machine
(676)	415 ...	Screw	頭ナシネジ (#)	1	" "
(678)	10754 ...	Needle bar	針棒	1	For 1 Needle Machine
(679)	10755 ...	Needle holder	ニードルホルダー	1	" "
(680)	419-A ...	Screw	頭ナシネジ (#)	1	" "



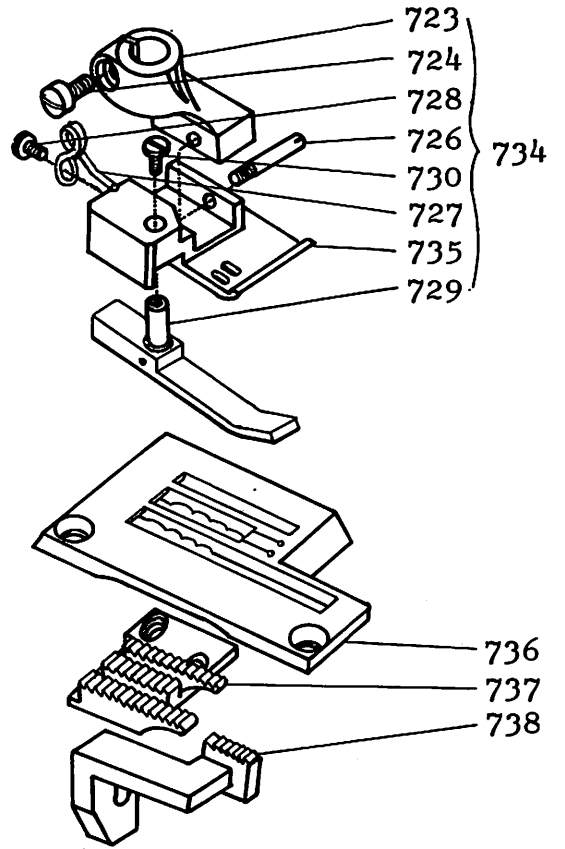
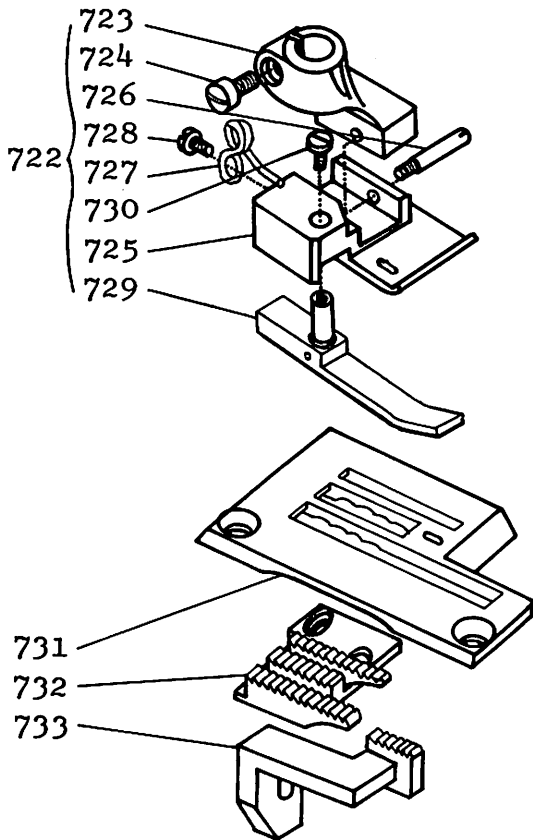
No	PartsNo パーツNo	Item	品名	pcs. 個数	Remark 用途
(681)	10756-8..	Presser foot	押エ金一式2本針-8	1	
	10756-10.	"	" -10	1	
	10756-12.	"	" -12	1	
	10756-14.	"	" -14	1	
	10756-16.	"	" -16	1	
(682)	79 ...	Screw	平ネジ (#)	1	
(683)	10757-8..	Needle plate	針板2本針-8	1	
	10757-10.	"	" -10	1	
	10757-12.	"	" -12	1	
	10757-14.	"	" -14	1	
	10757-16.	"	" -16	1	
(684)	10758 ...	Feed dog	送り歯	1	
(685)	10759-12.	Presser foot	押エ金2本針-12	1	For Belt Loop
	10759-14.	"	" -14	1	"
	10759-16.	"	" -16	1	"
(686)	79 ...	Screw	平ネジ (#)	1	"
(687)	10760-12.	Needle plate	針板2本針-12	1	"
	10760-14.	"	" -14	1	"
	10760-16.	"	" -16	1	"
(688)	10761 ...	Feed dog	送り歯	1	"



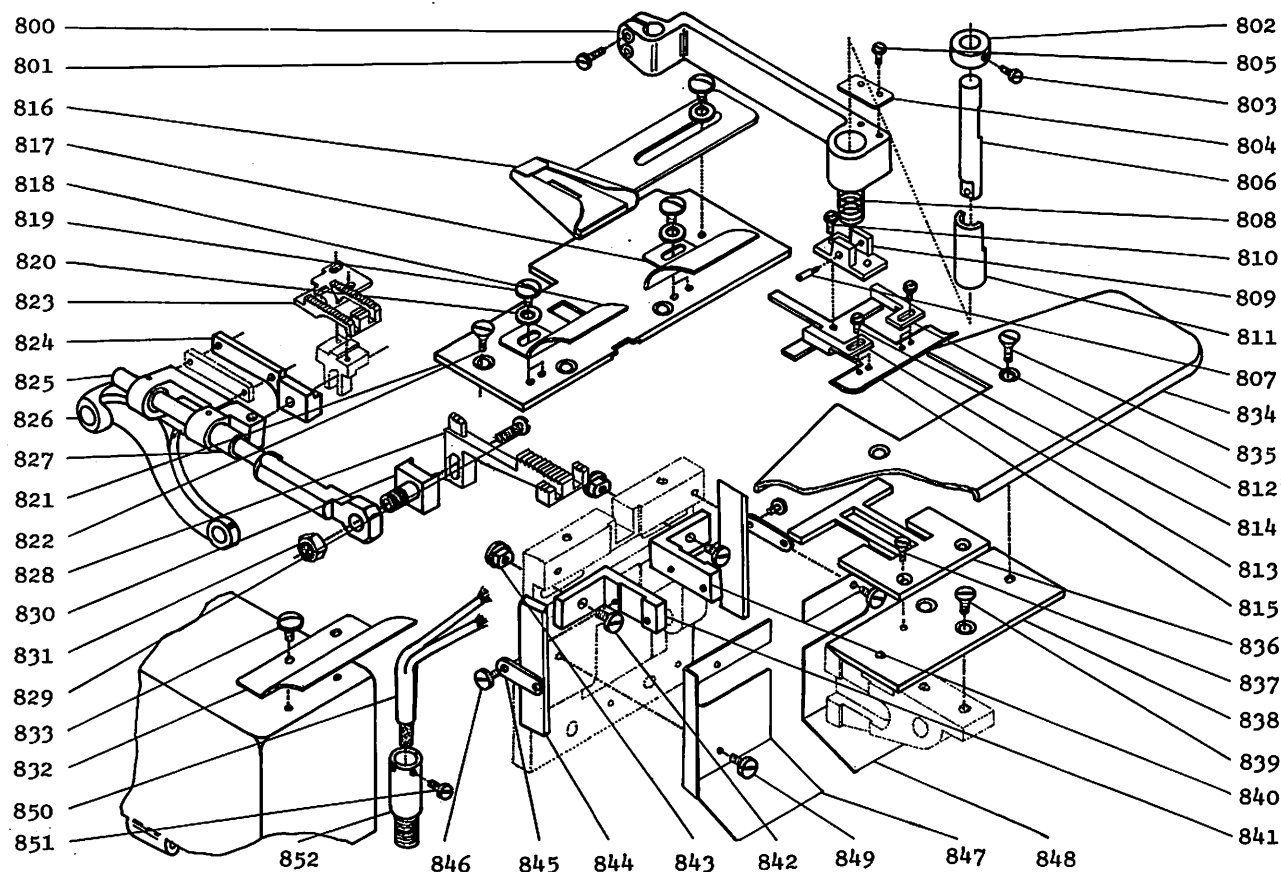
No.	PartsNo. パーツNo.	Item	品名	pcs. 個数	Remark 用途
(689)	10762 ...	Presser foot set	押工金一式	1	For Model DVS 1001
(690)	79 ...	Screw	平ネジ (#)	1	"
(691)	10763 ...	Needle plate	針板	1	"
(692)	10612 ...	Feed dog (rear)	送り歯 (後)	1	"
(693)	10613 ...	Feed dog (front)	送り歯 (前)	1	"
(694)	10764-8..	Presser foot	押工金 2本針- 8	1	For Model DVS 2001
	10764-10.	"	" -10	1	"
	10764-12.	"	" -12	1	"
	10764-14.	"	" -14	1	"
	10764-16.	"	" -16	1	"
(695)	79 ...	Screw	平ネジ (#)	1	"
(696)	10757-8..	Needle plate	針板 2本針- 8	1	"
	10757-10.	"	" -10	1	"
	10757-12.	"	" -12	1	"
	10757-14.	"	" -14	1	"
	10757-16.	"	" -16	1	"
(697)	10671 ...	Feed dog (rear)	送り歯 (後)	1	"
(698)	10603 ...	Feed dog (front)	送り歯 (前)	1	"



No	PartsNo パーツNo	Item	品名	pcs. 個数	Remark 用途
(699)	10765-8..	Presser foot	押エ金2本針一式-8	1	
	10765-12.	"	" -12	1	
(700)	443 ...	Screw	頭ナシネジ (押エ角度調節)	1	
(701)	5021 ...	Nut	ナット (#)	1	
(702)	10766 ...	Presser foot shank	押エ足	1	
(703)	64 ...	Screw	平ネジ (#)	1	
(704)	10593 ...	Spring	スプリング (補助押エ)	1	
(705)	65 ...	Screw	平ネジ (#)	1	
(706)	10767-8..	Presser foot	押エ金2本針-8	1	
	10767-12.	"	" -12	1	
(707)	930 ...	Screw	軸ネジ (#)	1	
(708)	10768 ...	Yielding section	補助押エ金	1	
(709)	47 ...	Screw	平ネジ (#)	1	
(710)	10769 ...	Spring	スプリング (#)	1	
(711)	942 ...	Screw	ネジ (#)	1	
(712)	10770 ...	Tape guide	テープガイド	1	
(713)	10771 ...	Presser foot chip guard	ホルダー (#)	1	
(714)	80 ...	Screw	平ネジ (#)	1	
(715)	10772-8..	Needle plate	針板2本針-8		
	10772-12.	Needle plate	" -12		
(716)	10773 ...	Feed dog	送り歯	1	For Plain Feed
(717)	10774 ...	Feed dog (rear)	送り歯 (後)		For Differential Feed
(718)	10775 ...	Feed dog (frcnt)	送り歯 (前)	1	"
(719)	10765-16.	Presser foot	押エ金3本針一式-16	1	
(720)	10767 ...	"	押エ金3本針-16	1	
(721)	10772-16.	"	針板3本針-16	1	

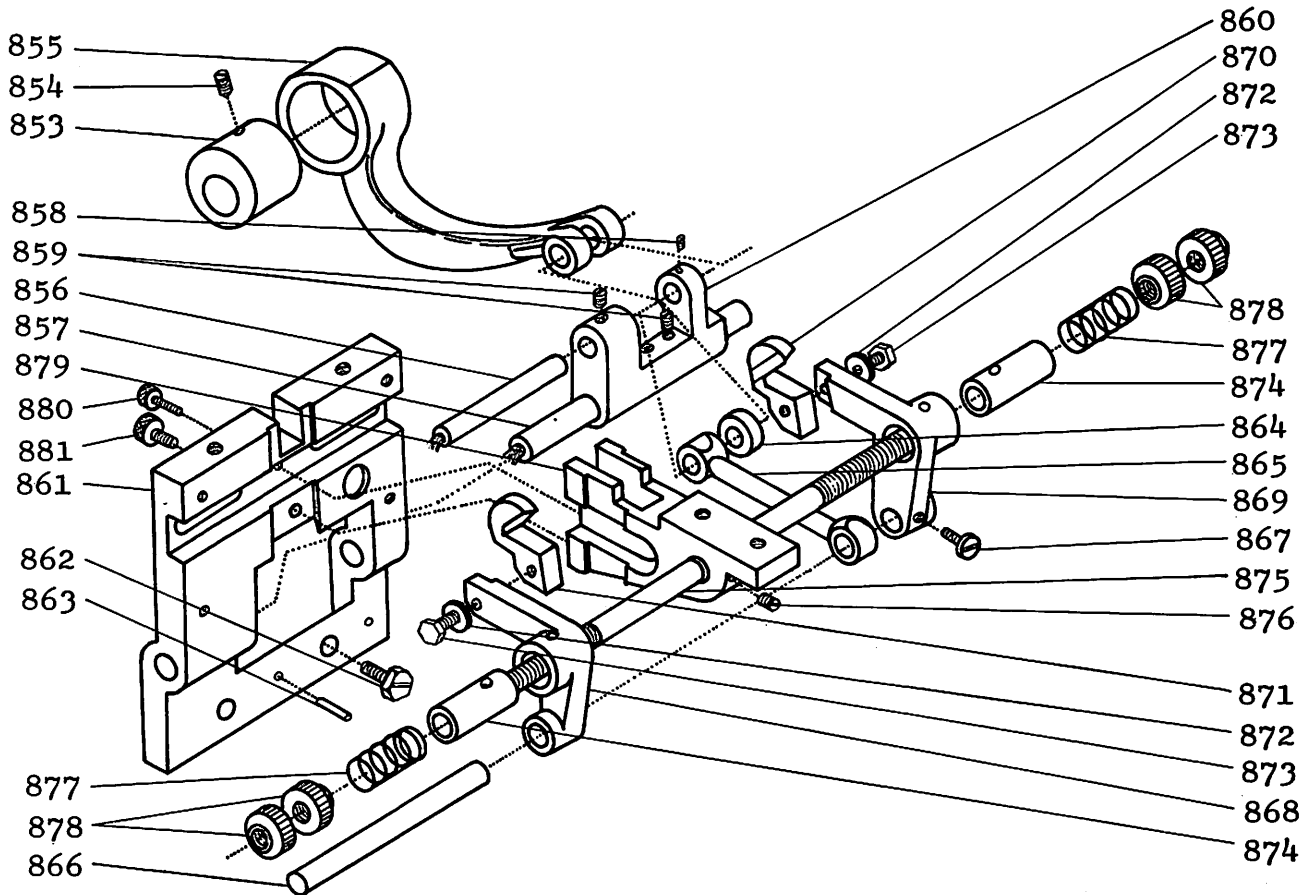


No	PartsNo パーツNo	Item	品名	pcs. 個数	Remark 用途
(722)	10776 ...	Presser foot set	押エ金1式	1	For 1 Needle Machine
(723)	10592 ...	Presser foot shank	押エ足	1	"
(724)	64 ...	Screw	平ネジ (#)	1	"
(725)	10777 ...	Presser foot	押エ金	1	"
(726)	930 ...	Screw	軸ネジ (#)	1	"
(727)	10593 ...	Spring	スプリング (#)	1	"
(728)	65 ...	Screw	平ネジ (#)	1	"
(729)	10778 ...	Yielding section	補助押エ	1	"
(730)	47 ...	Screw	平ネジ (#)	1	"
(731)	10779 ...	Needle plate	針板	1	"
(732)	10597 ...	Feed dog (rear)	送り歯 (後)	1	"
(733)	10598 ...	Feed dog (front)	送り歯 (前)	1	"
(734)	10780-8..	Presser foot	押エ金2本針1式-8	1	For 2 Needle Machine
	10780-10.	"	" -10	1	"
	10780-12.	"	" -12	1	"
	10780-14.	"	" -14	1	"
	10780-16.	"	" -16	1	"
(735)	10781-8..	Presser foot	押エ金2本針-8	1	"
	10781-10.	"	" -10	1	"
	10781-12.	"	" -12	1	"
	10781-14.	"	" -14	1	"
	10781-16.	"	" -16	1	"
(736)	10596-8..	Needle plate	針板2本針-8	1	"
	10782-10.	"	" -10	1	"
	10782-12.	"	" -12	1	"
	10782-14.	"	" -14	1	"
	10782-16.	"	" -16	1	"
(737)	10597 ...	Feed dog (rear)	送り歯後2本針-8	1	"
	10783-10.	"	" -10	1	"
	10783-12.	"	" -12	1	"
	10783-14.	"	" -14	1	"
	10783-16.	"	" -16	1	"
(738)	10598 ...	Feed dog (front)	送り歯前2本針-8	1	"
	10590 ...	"	" -10	1	"
	10590 ...	"	" -12	1	"
	10784-14.	"	" -14	1	"
	10784-16.	"	" -16	1	"



Front Tape Cutter Device for Belt Loop.

No	PartsNo パーツNo	Item	pcs. 個数	No	PartsNo パーツNo	Item	pcs. 個数
(800)	10785	... Presser arm	1	(826)	10801	... Feed rocker	1
(801)	17	... Screw (")	2	(827)	10802	... Collar	1
(802)	10572	... Stopper	1	(828)	10803	... Cloth feeder	1
(803)	60	... Screw (")	2	(829)	49	... Screw (")	1
(804)	10786	... Presser bar guide	1	(830)	10804	... Cloth feeder holder	1
(805)	18	... Screw (")	2	(831)	5007	... Nut (")	1
(806)	10787	... Presser bar guide	1	(832)	10805	... Cloth guide	1
(807)	933	... Screw (")	1	(833)	81	... Screw (")	2
(808)	10788	... Spring	1	(834)	10806	... Cloth plate	1
(809)	10789	... Presser foot holder	1	(835)	705	... Screw (")	2
(810)	63	... Screw (")	2	(836)	10807	... Plate (knife)	1
(811)	10790	... Collar	1	(837)	701	... Screw (")	2
(812)	* 10791	... Holder (right)	1	(838)	10808	... Plate holder (knife)	1
(813)	* 10792	... Holder (left)	1	(839)	705	... Screw (")	2
(814)	* 59	... Screw (") (No. 812, 813, 814 are only usable for Binder finish size 10, 12, 15)	2	(840)	10809	... Knife holder (right)	1
(815)	10793	... Presser foot	1	(841)	10810	... Knife holder (left)	1
(816)	10794	... Binder (finish size 7,8,10,12,15)	1	(842)	20	... Screw (")	2
(817)	10795	... Knife cover (right)	1	(843)	5022	... Nut (")	2
(818)	10796	... Knife cover (left)	1	(844)	10811	... Knife (lower)	2
(819)	81	... Screw (")	4	(845)	10812	... Knife holder (")	2
(820)	7003	... Washer (")	4	(846)	60	... Screw (")	4
(821)	10797	... Binder holder	1	(847)	10813	... Knife bracket cover (left)	1
(822)	705	... Screw (")	3	(848)	10814	... Knife bracket cover (right)	1
(823)	10798	... Feed dog	1	(849)	20	... Screw (")	4
(824)	10799	... Feed dog holder plate	1	(850)	10815	... Oil tube	1
(825)	10800	... Shaft	1	(851)	25	... Screw (")	1
				(852)	10009	... Oil tube block	1



No.	PartsNo パーツNo	Item	pcs. 個数
(853)	10728	... Eccentric	1
(854)	433-A	... Screw (")	1
(855)	10729	... Connection rod (knife)	1
(856)	10816	... Knife holder frame rocking pin (upper)	1
(857)	10817	... Knife holder frame rocking pin (lower)	1
(858)	415	... Screw (")	1
(859)	432	... Screw (")	3
(860)	10818	... Knife holder frame (upper)	1
(861)	10819	... Knife bracket (upper)	1
(862)	812	... Bolt (")	2
(863)	10736	... Pin (")	2
(864)	10820	... Spacer collar	1
(865)	10821	... Drive link	1
(866)	10822	... Knife holder drive shaft (upper)	1
(867)	63	... Screw (")	1
(868)	10823	... Knife holder (upper) (left)	1
(869)	10824	... Knife holder (upper) (right)	1
(870)	10730	... Knife (upper) (right)	1
(871)	10825	... Knife (upper) (left)	1
(872)	7032	... Washer (")	2
(873)	809	... Screw (")	2
(874)	10826	... Collar (knife holder)	2
(875)	10827	... Shaft (knife holder)	1
(876)	411	... Screw (")	2
(877)	10739	... Spring (")	2
(878)	5023	... Screw (")	4
(879)	10828	... Knife holder frame	1
(880)	861	... Bolt (")	1
(881)	860	... Bolt (")	1