

# **RENOWN**

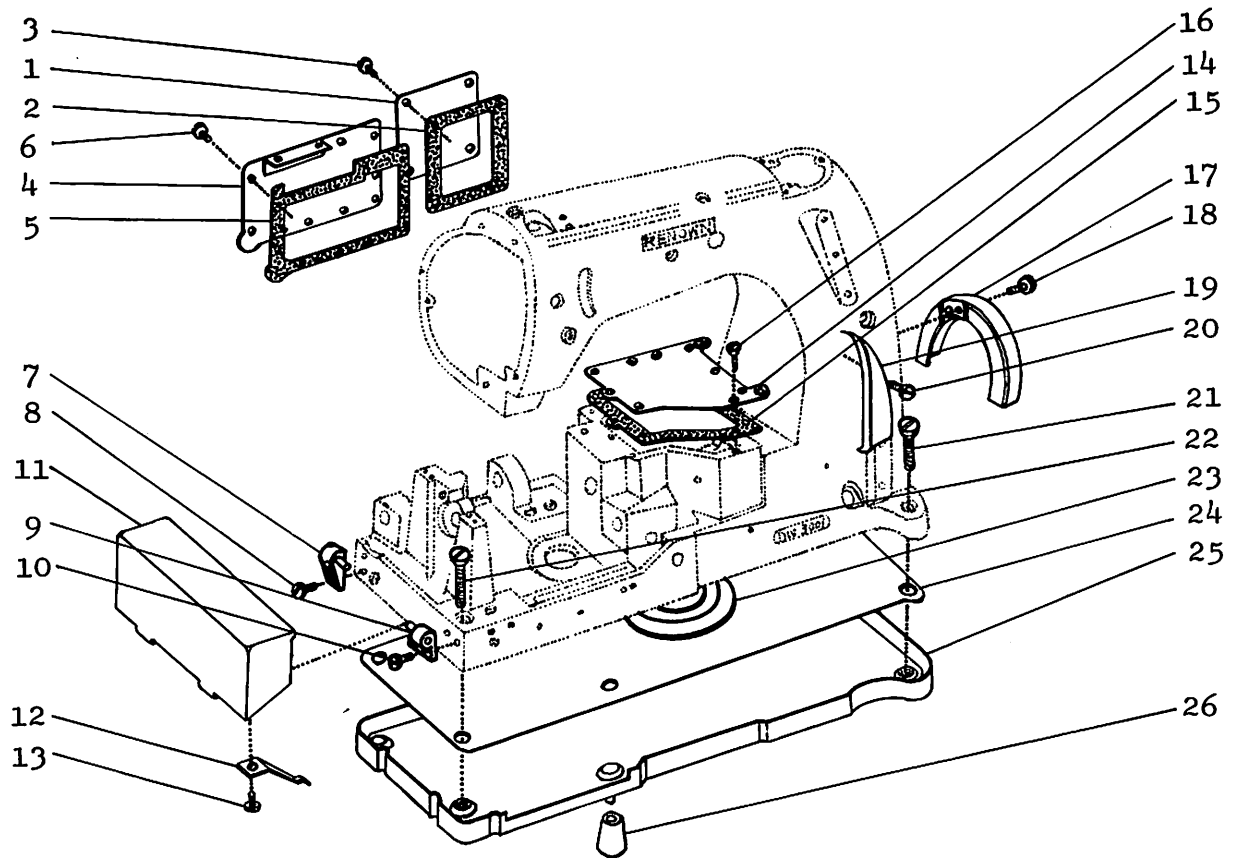
**DW CLASS INTERLOCKSTITCH MACHINE**

**WG4-480**

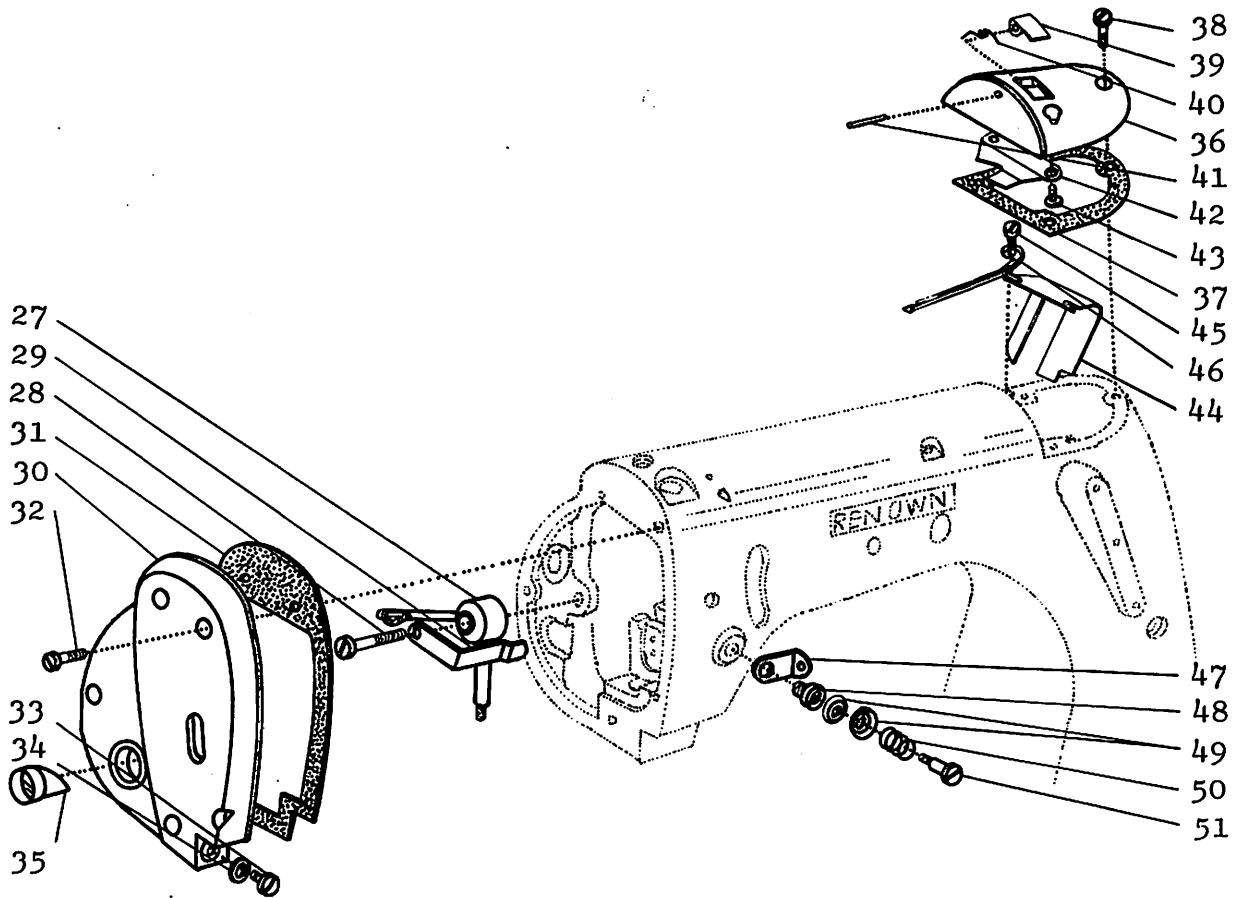
## **PARTS LIST**

## CONTENTS 【目】

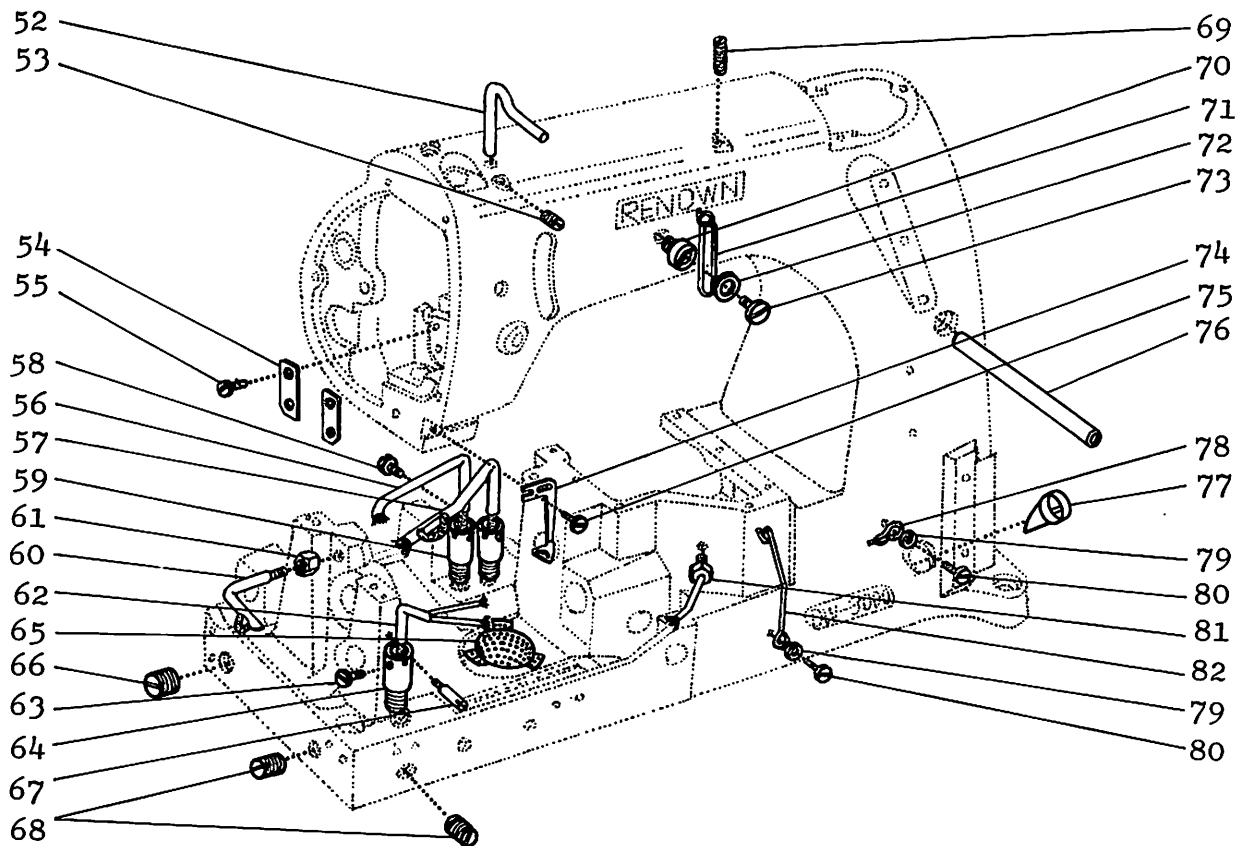
Oil bath and cover .....	1
[油受及カバー類]	
Cover and Thread tension (upper shuttle) .....	2
[カバー類及糸調子(上振り)]	
Parts for armbed and oil tube .....	3
[アームベット取付部品及注油関係部品]	
Cast-off .....	4
[コスト オフ]	
Cloth plate and relative parts .....	5
[大カバー及関係部品]	
Crank shaft, Needle lever joint and Top spreader eccentric assembly .....	6
[クランクシャフト及立ロット関係部品上振駆動部]	
Needle lever and Needle bar .....	7
[針弓及針棒関係部品]	
Oil pump and looper drive eccentric assembly .....	8
[オイルポンプ及ルーパー駆動部]	
Looper drive eccentric assembly .....	9
[ルーパー揺動軸及揺動部]	
Looper and looper holder .....	10
[ルーパー及ルーパー取付部]	
Main shaft and Feed eccentric assembly .....	11
[メインシャフト及送り駆動部]	
Feeding mechanism .....	12
[送り機構]	
Feeding mechanism .....	13
[送り機構]	
Top spreader drive shaft assembly .....	14
[上振揺動軸及伝動部]	
Top spreader and holder .....	15
[上振ルーパー及取付部]	
Presser foot and knee lifter .....	16
[押え機構及ヒザ上関係]	
Thread tension .....	17
[糸調子]	
P Binder and attachment .....	18
[Pバインダー及アタッチメント]	
Needle bar and Needle holder .....	19
[針棒ニードルホルダー]	
3 Needle, Needle gauge assembly (For P binder) .....	20
[3本針ゲージ式 Pバインダー用]	
2 Needle, Needle gauge assembly (For P binder) .....	21
[2本針ゲージ式 Pバインダー用]	
3 Needle, Needle gauge assembly .....	22
[3本針ゲージ式]	
2 Needle, Needle gauge assembly .....	23
[2本針ゲージ式]	



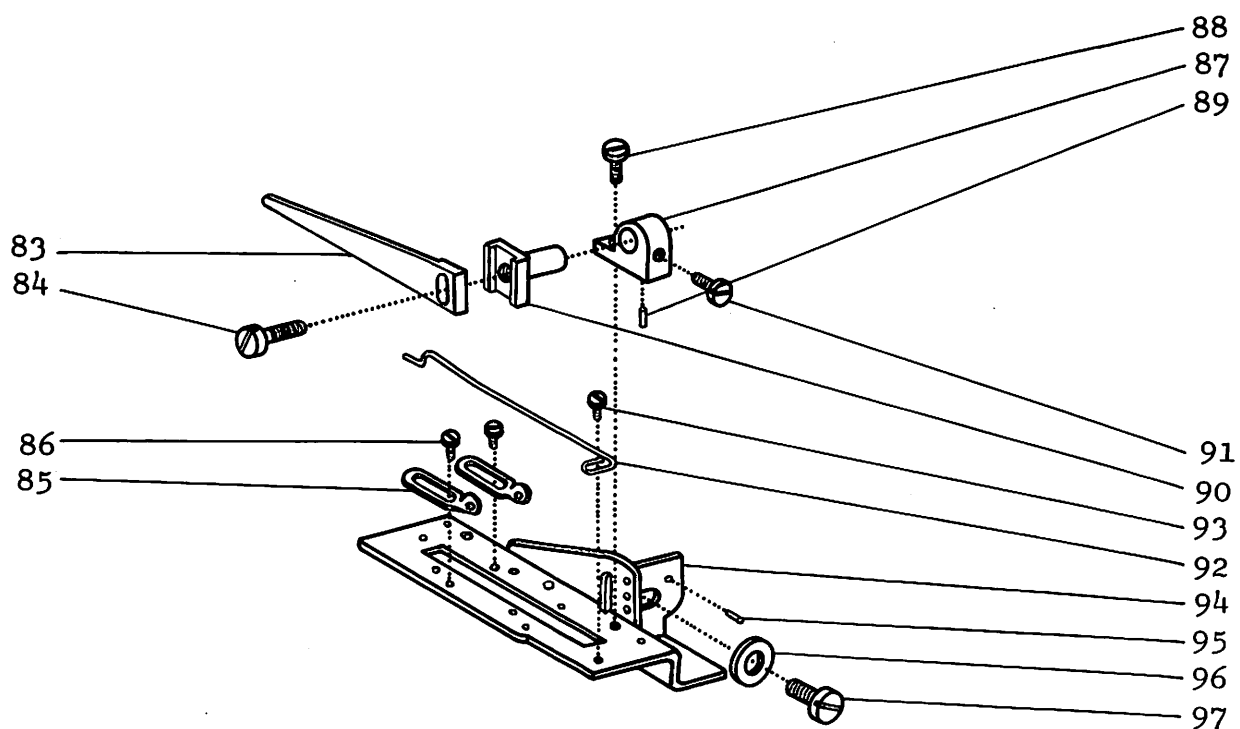
No	Parts No パーツ No	Item	品 名	pcs. 個 数	Scope of Use 用 途
(1)	10031 ...	Crank cover (right)	オイルタンク立フタ (右)	1	
(2)	10032 ...	Gasket	パッキン (#)	1	
(3)	2 ...	Screw	平ネジ (#)	4	
(4)	10027 ...	Crank cover (left)	オイルタンク立フタ (左)	1	
(5)	10028 ...	Gasket	パッキン (#)	1	
(6)	2 ...	Screw	平ネジ (#)	9	
(7)	10467 ...	End cover (rear)	エンドカバーホルダー (後)	1	
(8)	32 ...	Screw	平ネジ (#)	2	
(9)	10468 ...	End cover (front)	エンドカバーホルダー (前)	1	
(10)	32 ...	Screw	平ネジ (#)	2	
(11)	10470 ...	End cover	エンドカバー	1	
(12)	10471 ...	End cover spring	エンドカバースプリング	1	
(13)	32 ...	Screw	平ネジ (#)	1	
(14)	10029 ...	Oil reservoir top cover	オイルタンク上ブタ	1	
(15)	10030 ...	Gasket	パッキン (#)	1	
(16)	700 ...	Screw	皿ネジ (#)	9	
(17)	10039 ...	Belt guard	ベルトカバー	1	
(18)	32 ...	Screw	平ネジ (#)	2	
(19)	10024 ...	Looper thread cover	下糸カバー	1	
(20)	32 ...	Screw	平ネジ (#)	2	
(21)	703 ...	Screw	皿ネジ (油受) 短	2	
(22)	704 ...	Screw	皿ネジ (油受) 長	1	
(23)	10001 ...	Oil filter cap	オイルフィルターキャップ	1	
(24)	10004 ...	Felt	フェルト (油受)	1	
(25)	10005 ...	Oil bath	油受け	1	
(26)	10000 ...	Mounting bushing	防振ゴム	4	



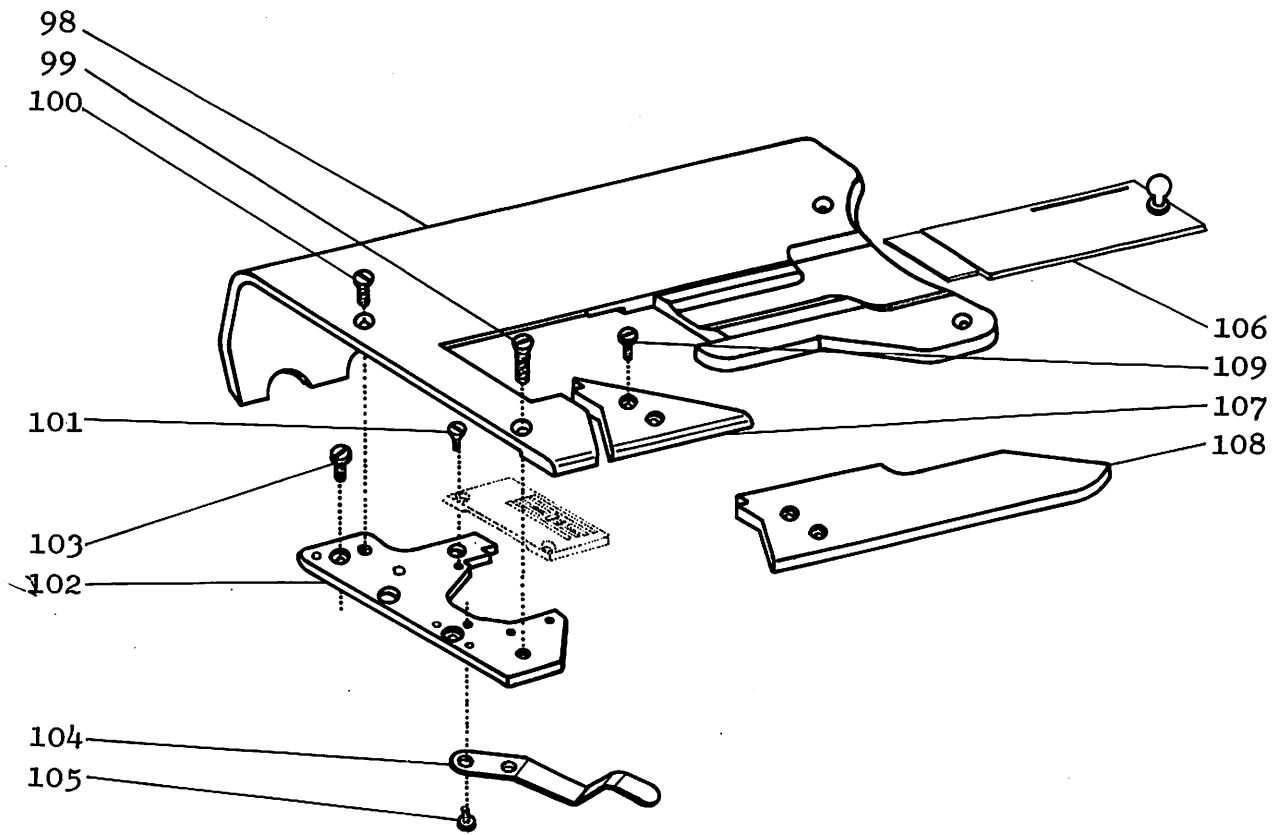
No	Parts No パーツ No.	Item	品 名	pcs. 個 数	Scope of Use 用 途
(27)	10472 ...	Oil tube	オイルチューブ	1	
(28)	43 ...	Screw	平ネジ (H)	1	
(29)	10473 ...	Oil tube guard	オイルチューブガード	1	
(30)	10474 ...	Head cover	面板	1	
(31)	10475 ...	Gasket	パッキン (H)	1	
(32)	3 ...	Screw	平ネジ	5	
(33)	44 ...	Screw	平ネジ (油止メ)	1	
(34)	10476 ...	Gasket	ガスケット	1	
(35)	10016 ...	Oil gauge	オイルゲージ	1	
(36)	10033 ...	Crank oil cover	オイルタンク小フタ	1	
(37)	10034 ...	Gasket	パッキン (H)	1	
(38)	3 ...	Screw	平ネジ (H)	3	
(39)	10036 ...	Oil cap	オイルタンク注入フタ	1	
(40)	10037 ...	Spring	スプリング (H)	1	
(41)	10038 ...	Pin	ピン (H)	1	
(42)	10035 ...	Oil drip plate	オイル落シ板	1	
(43)	25 ...	Screw	平ネジ (H)	2	
(44)	10015 ...	Baffle plate	オイル庶閉板	1	
(45)	25 ...	Screw	平ネジ (H)	2	
(46)	10014 ...	Needle lever shaft oiler	針弓シャフト樋	1	
(47)	10477 ...	Thread guide	上振糸道	1	
(48)	10478 ...	Supplementart tension screw, front	上振テンションネジ取付	1	
(49)	10346 ...	Tension disc	糸調子皿	2	
(50)	10479 ...	Spring	糸調子スプリング	1	
(51)	10480 ...	Screw	テンションネジ	1	



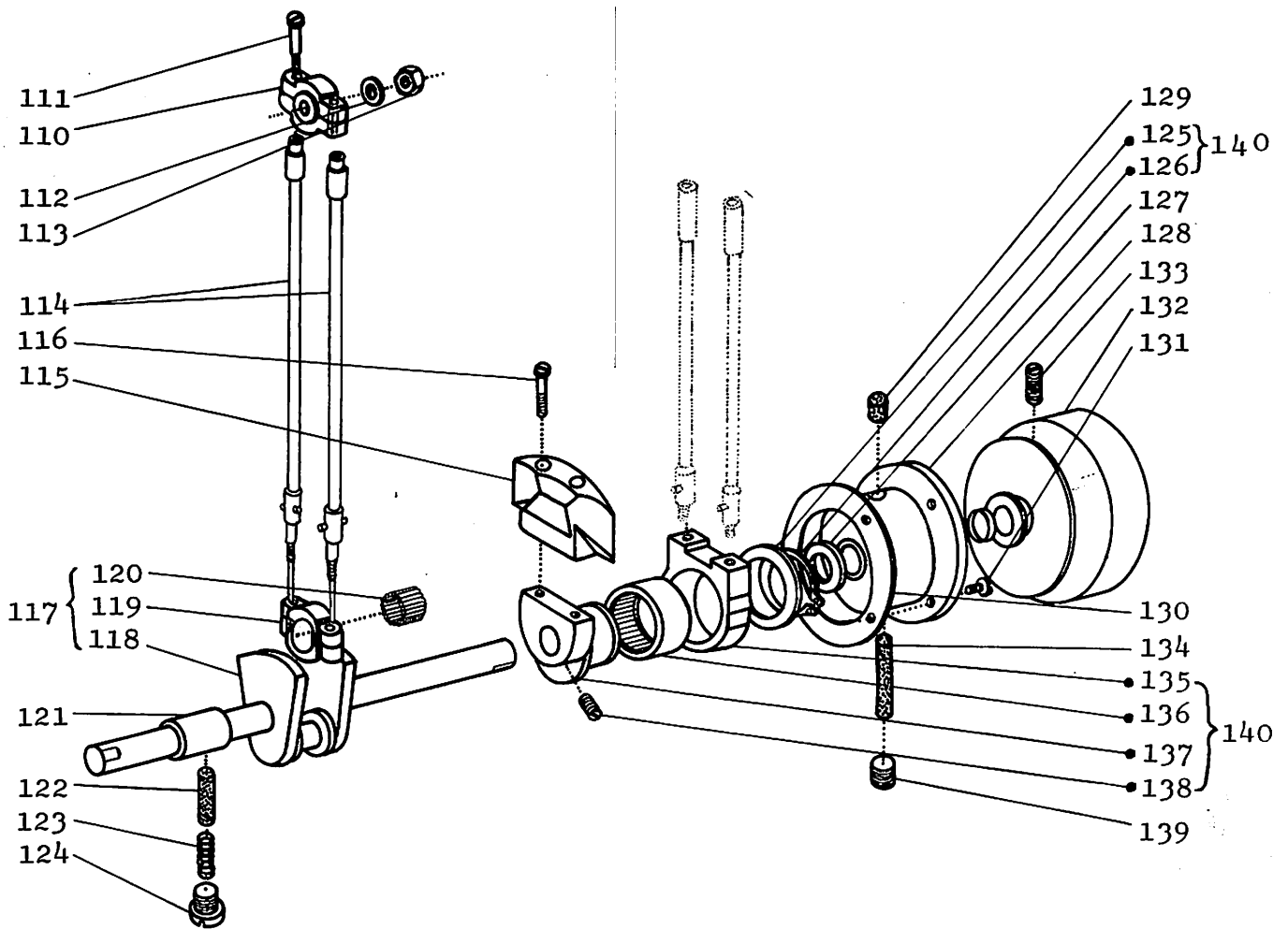
No.	Parts No. パーツ No.	Item	品名	pcs. 個数	Scope of Use
(52)	10019 ...	Thread guide	上糸カケ	1	
(53)	402 ...	Screw	頭ナシネジ ( # )	1	
(54)	10012 ...	Presserbar guide	押エ棒振れ止メ	2	
(55)	25 ...	Screw	平ネジ ( # )	4	
(56)	10481 ...	Oil tube	オイル管 (差動送り軸)	1	
(57)	10482 ...	Oil tube	オイル管 (上下送りエキセン)	1	
(58)	25 ...	Screw	平ネジ ( # )	2	
(59)	10009 ...	Oil tube holder	オイル管土台	2	
(60)	10007 ...	Oil tube	オイル管 (水平送りクランク)	1	
(61)	5007 ...	Nut	ナット ( # )	1	
(62)	10483 ...	Oil tube, left	オイル管(ルーバーボールジョイント)左	1	
(63)	25 ...	Screw	平ネジ	1	
(64)	10009 ...	Oil tube holder	オイル管土台	1	
(65)	10018 ...	Lint filter screen	リントフィルタースクリーン	1	
(66)	421-B ...	Screw	頭ナシネジ (油止メ)	1	
(67)	5013 ...	Screw	ネジ (エンドカバー受け)	1	
(68)	420-B ...	Screw	頭ナシネジ (油止メ)	7	
(69)	407 ...	Screw	頭ナシネジ (針弓軸)	2	
(70)	914 ...	Adapter screw	穴底閉ネジ	1	
(71)	10484 ...	Thread eyelet	上糸中間糸道	1	
(72)	7003 ...	Washer	ワッシャー ( # )	1	
(73)	29 ...	Screw	平ネジ ( # )	1	
(74)	10485 ...	Thread guide	上振糸案内板	1	
(75)	45 ...	Screw	平ネジ ( # )	2	
(76)	10017 ...	Pipe	パイプ (糸浮シシャフト)	1	
(77)	10016 ...	Oil gauge	オイルゲージ	1	
(78)	10486 ...	Thread eyelet	下糸道 (短)	1	
(79)	7000 ...	Washer	ワッシャー ( # )	2	
(80)	30 ...	Screw	平ネジ ( # )	2	
(81)	10488 ...	Oil tube, right	オイル管(ルーバーボールジョイント)右	1	
(82)	10487 ...	Thread eyelet	下糸道 (長)	1	



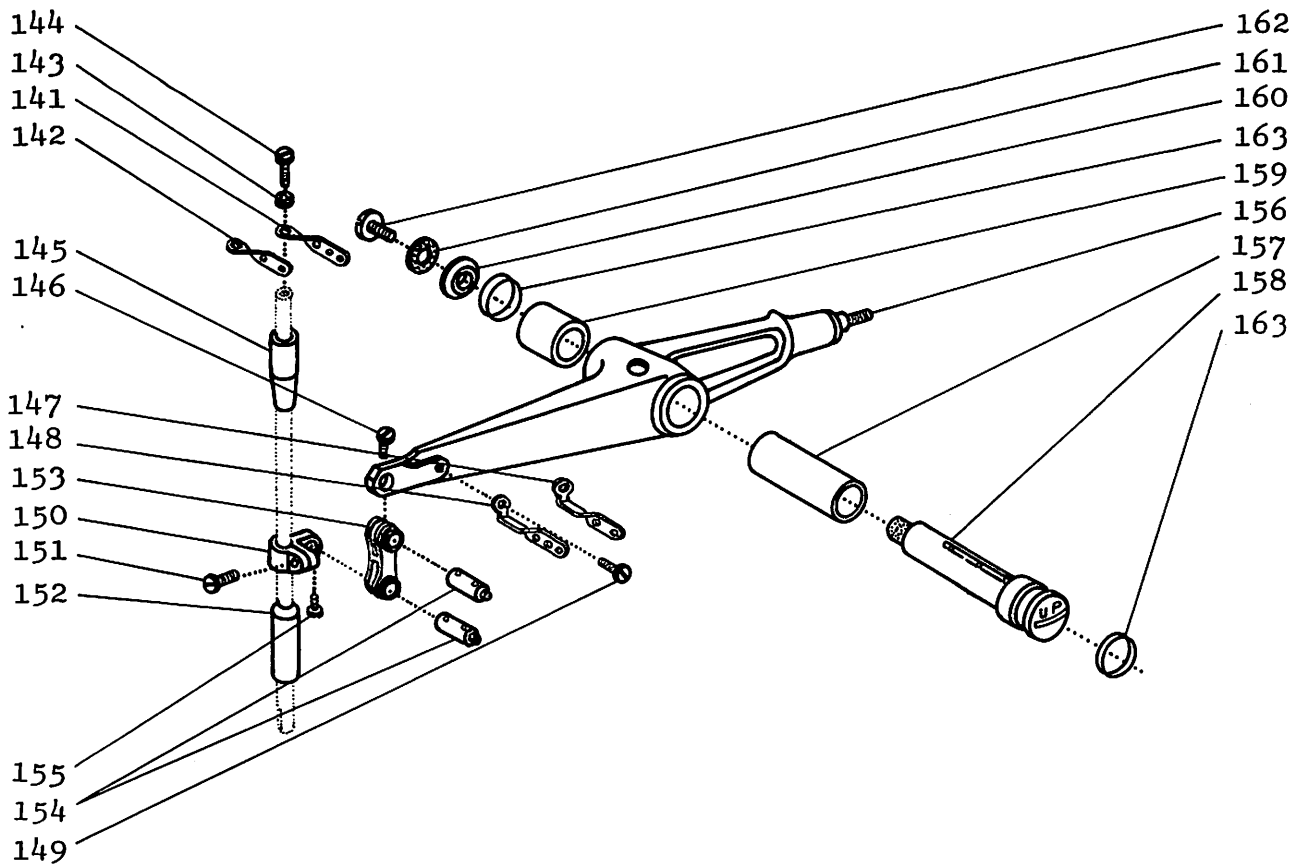
No	Parts No パーツ No	Item	品 名	pcs. 個 数	Scope of Use 用 途
(83)	10489	... Retaining finger	下糸保持板	1	
(84)	46	... Screw	平ネジ (#)	1	
(85)	10490	... Looper thread take-up eyelet	糸道	2	
(86)	47	... Screw	平ネジ	2	
(87)	10491	... Cast-off and retaining support bracket	下糸保持板取付台	1	
(88)	4	... Screw	平ネジ (#)	1	
(89)	10492	... Pin	ノックピン (#)	1	
(90)	10493	... Retainer support	下糸保持板取付	1	
(91)	48	... Screw	平ネジ	1	
(92)	10494	... Cast-off wire	案内棒	1	
(93)	47	... Screw	平ネジ	1	
(94)	10495	... Cast-off	コストオフ	1	
(95)	10492	... Pin	ノックピン (#)	2	
(96)	7017	... Washer	ワッシャー (#)	1	
(97)	49	... Screw	平ネジ (#)	1	



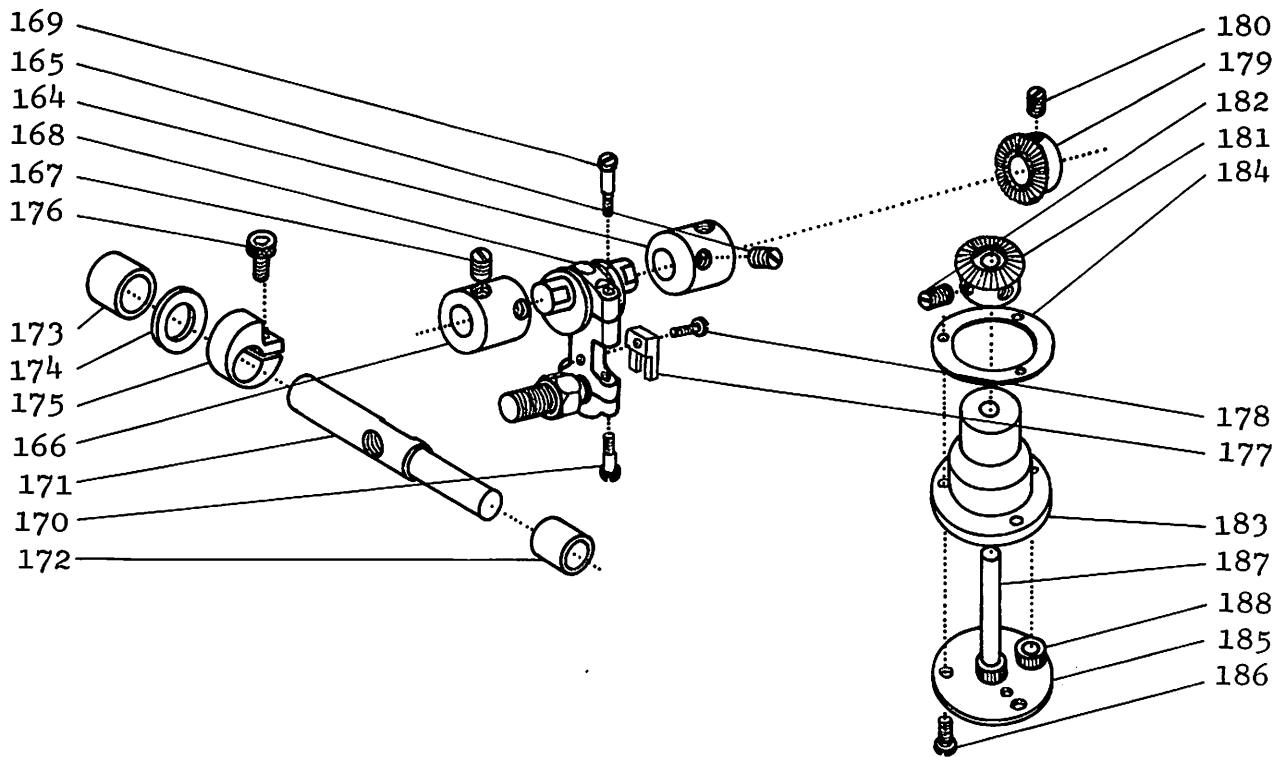
No.	Parts No パーツ No.	Item	品 名	pcs. 個 数	Scope of Use 用 途
(98)	10496 ...	Cloth plate	クロスプレート	1	
(99)	706 ...	Screw	皿ネジ (H)長	1	
(100)	705 ...	Screw	皿ネジ (H)短	3	
(101)	701 ...	Screw	皿ネジ (針板)	2	
(102)	10497 ...	Needle holder stud	針板土台	1	
(103)	33 ...	Screw	平ネジ (H)	2	
(104)	10498 ...	Hinge bracket spring	ホルダーブラケット用 スプリング	1	
(105)	45 ...	Screw	平ネジ	2	
(106)	10501 ...	Cloth plate slide cover	サシ板	1	
(107)	10499 ...	Folder support platform	ブラケットホーム	1	
(108)	10500 ...	Swinging arm platform	ブラケットホーム	1	
(109)	45 ...	Screw	平ネジ (H)	2	



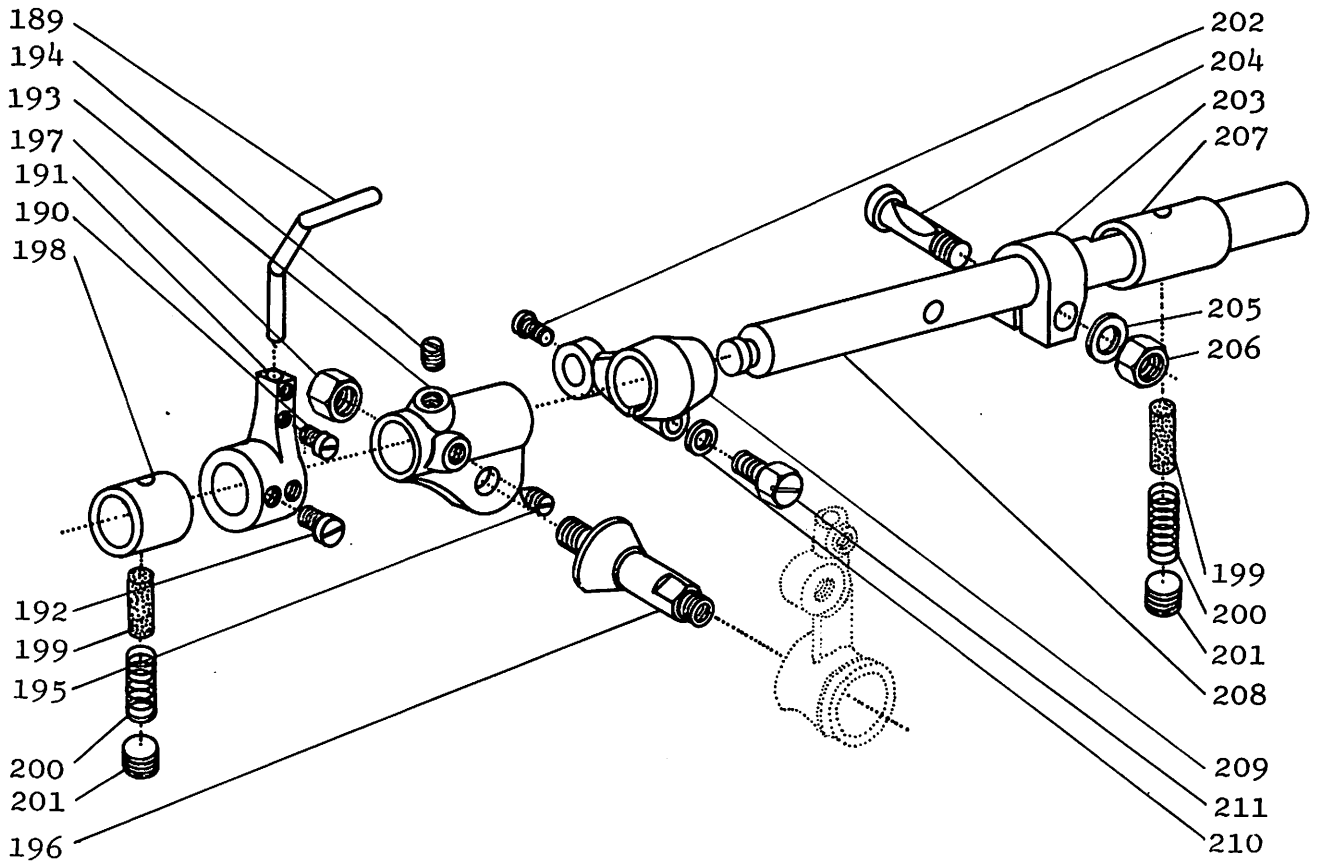
No	Parts No パーツ No	Item	品名	pcs. 個数	Scope of Use
(110)	10060 ...	Needle lever joint (upper)	立ロット上	1	
(111)	906 ...	Screw	ネジ (立ロット上ブタ)	2	
(112)	7001 ...	Washer	ワッシャー (＃)	1	
(113)	5004 ...	Nut	ナット (＃)	1	
(114)	10061 ...	Needle lever connecting rod	立ロット連結棒	2	
(115)	10502 ...	Counter weight	上振バランス	1	
(116)	50 ...	Screw	平ネジ (＃)	2	
(117)	10503 ...	Crank shaft set	クランクシャフトセット	1	
(118)	10504 ...	Crank shaft	クランクシャフト	1	
(119)	10062 ...	Needle bearing holder	ニードルベアリングホルダー	1	
(120)	10063 ...	Needle bearing	ニードルベアリング	28	
(121)	10082 ...	Crank shaft bushing (middle right)	クランクシャフトブッシュ(中右)	1	
(122)	10080 ...	Felt	フェルト (＃)	1	
(123)	10081 ...	Spring	スプリング (＃)	1	
(124)	26 ...	Screw	平ネジ (油止メ)	1	
(125)	10505 ...	Washer	保持座金	1	
(126)	10506 ...	C ring	Cリング	1	
(127)	10507 ...	Retaining washer	スラストワッシャー	1	
(128)	10066 ...	Bushing, rear	後ブッシュ	1	
(129)	10067 ...	Felt	フェルト (＃) 上	1	
(130)	10070 ...	Gasket	パッキン (＃)	1	
(131)	1 ...	Screw	平ネジ (＃)	3	
(132)	10065 ...	Pulley	プーリー	1	
(133)	404 ...	Screw	頭ナシネジ (＃)	2	
(134)	10068 ...	Felt	フェルト (後ブッシュ) 下	1	
(135)	10508 ...	Connecting rod bearing	上振駆動エキセンケース	1	
(136)	10509 ...	Needle bearing	ニードルベアリング	1	
(137)	10510 ...	Spreader driving eccentric	上振駆動エキセン	1	
(138)	406 ...	Screw	頭ナシネジ (＃)	2	
(139)	400 ...	Screw	頭ナシネジ (油止メ)	1	
(140)	10511 ...	Spreader drive eccentric assembly	上振駆動エキセンセット	1	



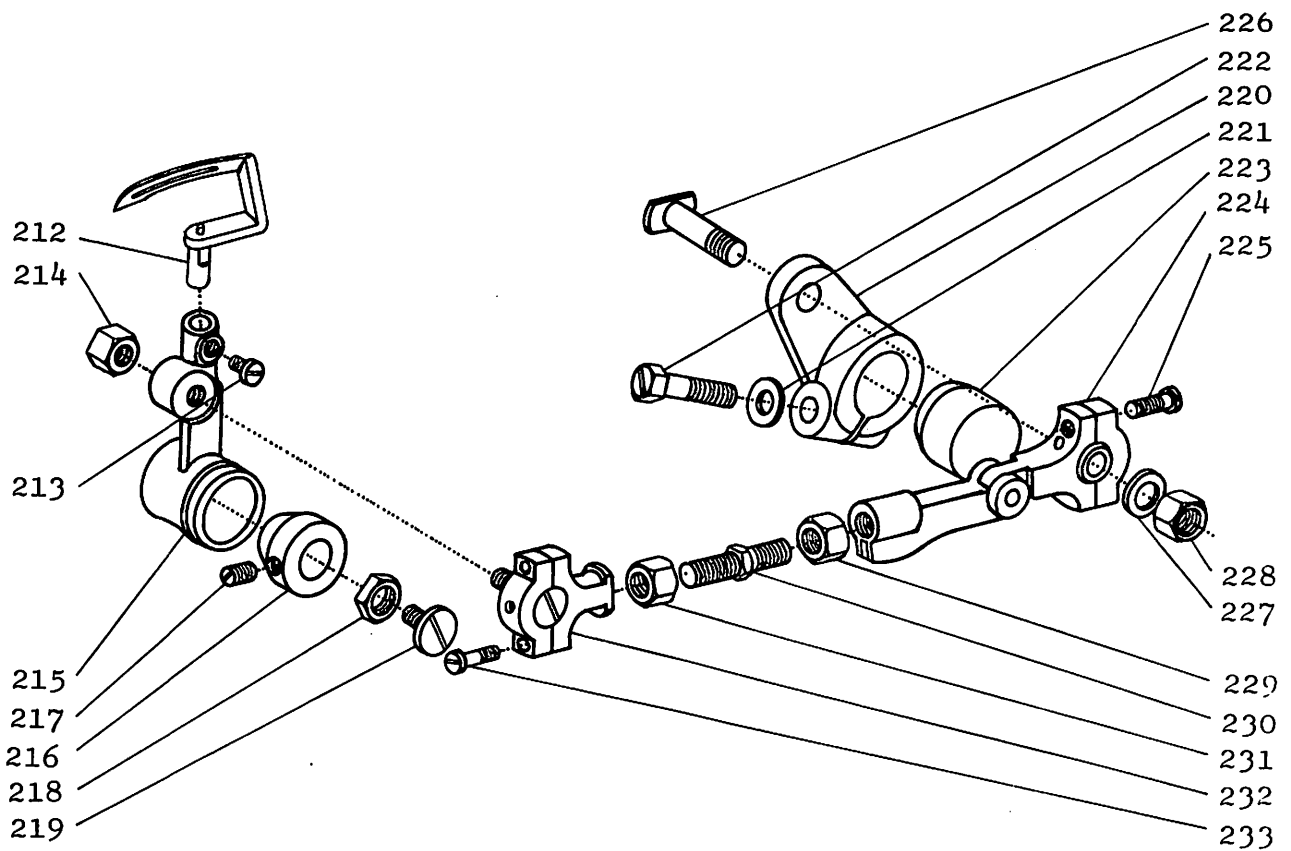
No	Parts No パーツ No	Item	品 名	pcs. 個 数	Scope of Use 用 途
(141)	10512 ...	Needle bar thread eyelet	針棒糸道	1	For 3 Needle Machine
(142)	10297 ...	Needle bar thread eyelet	針棒糸道	1	For 2 Needle Machine
(143)	7006 ...	Spring washer	スプリングワッシャー (＃)	1	
(144)	23 ...	Screw	平ネジ (＃)	1	
(145)	10513 ...	Needle bar collar (upper)	針棒メタル (上)	1	
(146)	30 ...	Screw	平ネジ (針棒メカネピン)	1	
(147)	10298 ...	Needle lever thread eyelet	針弓糸道	1	For 2 Needle Machine
(148)	10515 ...	Needle lever thread eyelet	針弓糸道	1	For 3 Needle Machine
(149)	25 ...	Screw	平ネジ (＃)	1	
(150)	10516 ...	Needle bar connecting	針棒グキ	1	
(151)	51 ...	Screw	平ネジ (＃)	1	
(152)	10514 ...	Needle bar collar (lower)	針棒メタル(下)	1	
(153)	10050 ...	Needle lever link	針棒メカネ	1	
(154)	10126 ...	Link pin	針棒メカネピン	2	
(155)	48 ...	Screw	平ネジ (＃)	1	
(156)	10053 ...	Needle lever	針弓	1	
(157)	10052 ...	Bushing	ブッシュ (＃)	1	
(158)	10055 ...	Needle lever stud	針弓軸	1	
(159)	10056 ...	Bushing	ブッシュ (＃)	1	
(160)	10059 ...	Washer	ワッシャー (＃)	1	
(161)	10058 ...	Gasket	ガスケット (＃)	1	
(162)	22 ...	Screw	平ネジ (＃)	1	
(163)	10057 ...	O ring	Oリング (＃)	2	



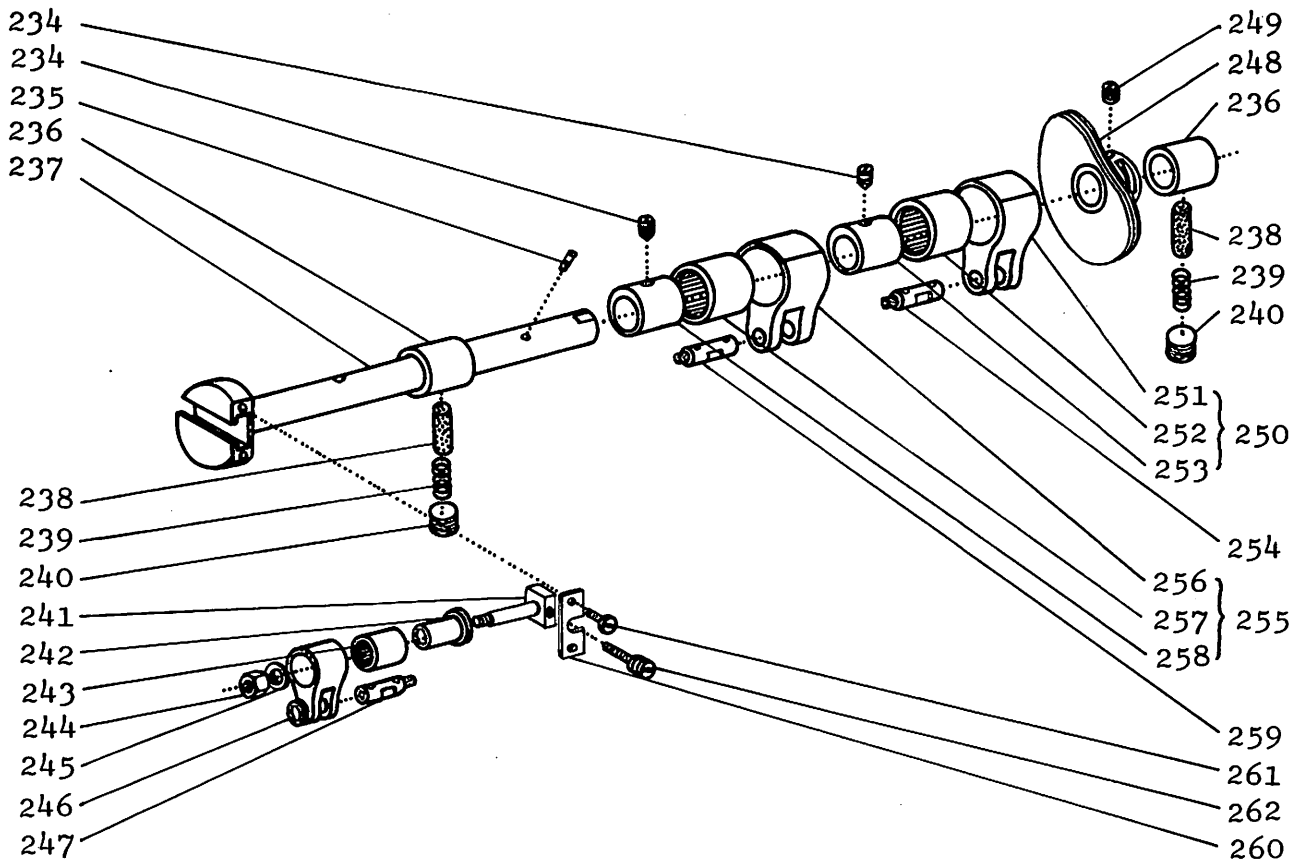
No	Parts No パーツ No.	Item	品名	pcs. 個数	Scope of Use 用 途
(164)	10517 ...	Looper drive lever crank and crank shaft connection (right)	コネクター (右)	1	
(165)	431 ...	Screw	頭ナシネジ (＃)	4	
(166)	10518 ...	Looper drive lever crank and main shaft connection (left)	コネクター (左)	1	
(167)	431 ...	Screw	頭ナシネジ (＃)	4	
(168)	10519 ...	Looper driving ball joint	ルーバー駆動ボールジョイント	1	
(169)	910 ...	Screw	ネジ (＃) 上フタ	2	
(170)	907 ...	Screw	ネジ (＃) 下フタ	2	
(171)	10520 ...	Looper drive lever rocker shaft	ルーバー駆動軸	1	
(172)	10146 ...	Bushing, front	ブッシュ (＃) 前	1	
(173)	10145 ...	Bushing, rear	ブッシュ (＃) 後	1	
(174)	10138 ...	Retaining washer	スラストワッシャー (＃)	1	
(175)	10139 ...	Collar	カラー (＃)	1	
(176)	851 ...	Cap bolt	キャップボルト (＃)	1	
(177)	10136 ...	Ball stud guide	振れ止め	1	
(178)	27 ...	Screw	平ネジ (＃)	1	
(179)	10073 ...	Oil pump driving gear	オイルポンプ伝動カサ歯車	1	
(180)	405 ...	Screw	頭ナシネジ (＃)	2	
(181)	10072 ...	Oil pump driven gear	オイルポンプ従動カサ歯車	1	
(182)	403 ...	Screw	頭ナシネジ	2	
(183)	10075 ...	Oil pump housing	ポンプ土台	1	
(184)	10077 ...	Gasket	パッキン (＃)	1	
(185)	10078 ...	Oil pump housing cover	カバー (＃)	1	
(186)	24 ...	Screw	平ネジ (＃)	3	
(187)	10074 ...	Oil pump driving gear	ポンプ伝動平歯車	1	
(188)	10076 ...	Oil pump driven gear	ポンプ従動平歯車	1	



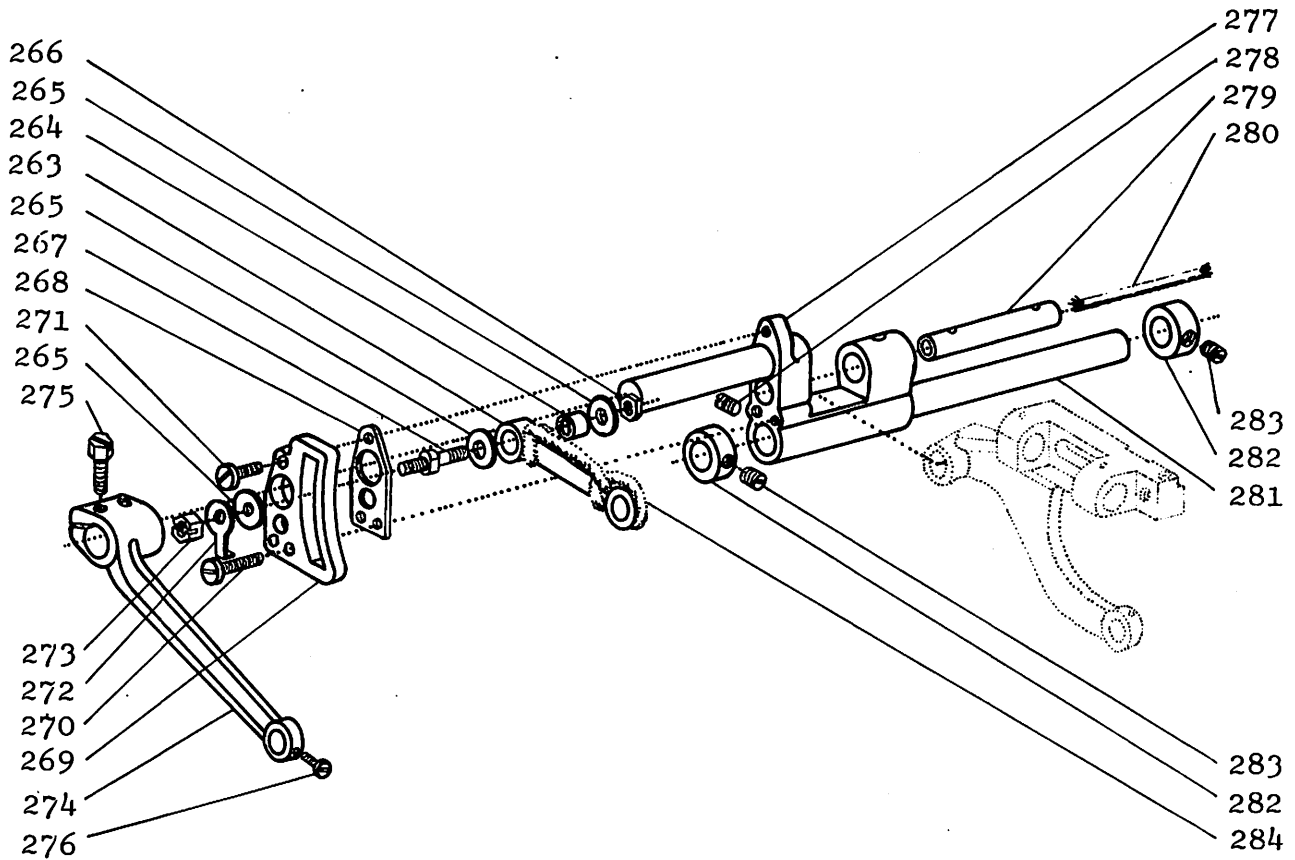
Na	Parts Na パーツ No.	Item	品 名	pcs. 個 数	Scope 用	of Use 途
(189)	10521 ...	Looper guard	針受	1		
(190)	52 ...	Screw	平ネジ ( # )	2		
(191)	10522 ...	Looper guard holder	針受台	1		
(192)	53 ...	Screw	平ネジ ( # )	2		
(193)	10523 ...	Looper rocker flame	ルーバー揺動フレーム	1		
(194)	405 ...	Screw	頭ナシネジ ( # )	1		
(195)	417-A ...	Screw	頭ナシネジ ( # )	1		
(196)	10524 ...	Looper rocker cone stud	ルーバー揺動コーン軸	1		
(197)	5005 ...	Nut	ナット ( # )	1		
(198)	10095 ...	Looper rocker shaft collar (left)	ルーバー土台シャフトブッシュ(左)	1		
(199)	10098 ...	Felt	フェルト ( # )	2		
(200)	10081 ...	Spring	スプリング ( # )	2		
(201)	400 ...	Screw	頭ナシネジ (油止メ)	2		
(202)	34 ...	Screw	平ネジ (リンクピン止メ)	1		
(203)	10525 ...	Looper rocker shaft collar	ルーバー揺動軸カラー	1		
(204)	912 ...	Screw	ネジ ( # )	1		
(205)	7003 ...	Washer	ワッシャー ( # )	1		
(206)	5005 ...	Nut	ナット ( # )	1		
(207)	10097 ...	Looper rocker shaft collar (right)	ルーバー土台シャフトブッシュ右	1		
(208)	10526 ...	Looper rocker shaft	ルーバー揺動軸	1		
(209)	10527 ...	Thrust rocker shaft arm	ルーバー揺動軸アーム	1		
(210)	7026 ...	Washer	ワッシャー ( # )	1		
(211)	803 ...	Screw	角ネジ ( # )	1		



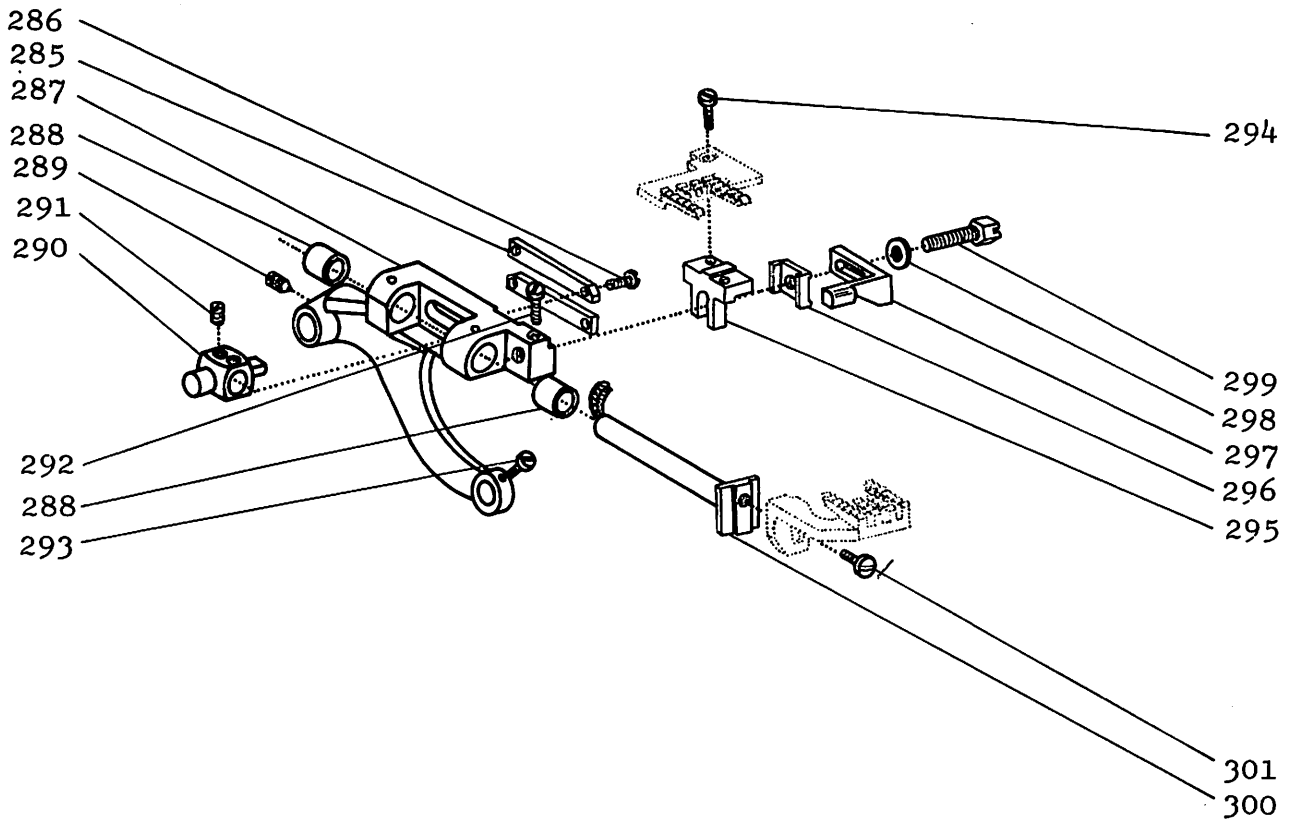
No	Parts No パーツ No	Item	品名	pcs. 個数	Scope of Use 用 途
(212)	10528 ...	Looper	ルーバー	1	
(213)	54 ...	Screw	平ネジ ( # )	1	
(214)	5014 ...	Nut	ナット (ルーバーボールジョイント左)	1	
(215)	10529 ...	Looper rocker	ルーバー揺動台	1	
(216)	10530 ...	Looper rocker cone	ルーバ揺動コーン	1	
(217)	432 ...	Screw	頭ナシネジ ( # )	2	
(218)	5007 ...	Nut	ナット ( # )	1	
(219)	55 ...	Screw	平ネジ ( # )	1	
(220)	10531 ...	Looper drive lever	ルーバー駆動レバー	1	
(221)	7002 ...	Washer	ワッシャー ( # )	1	
(222)	805 ...	Screw	角ネジ ( # )	1	
(223)	10010 ...	Looper drive shaft stop	ルーバー駆動軸ストップ	1	
(224)	10532 ...	Looper connecting rod section and ball joint (right)	ルーバーボールジョイント(右)	1	
(225)	909 ...	Screw	ネジ ( # ) フタ	2	
(226)	10533 ...	Looper drive lever stud	ルーバー駆動レバー柱	1	
(227)	7002 ...	Washer	ワッシャー ( # )	1	
(228)	5005 ...	Nut	ナット ( # )	1	
(229)	5005 ...	Nut	ナット	1	
(230)	10534 ...	Looper connecting rod	コネクションロッド	1	
(231)	5004 ...	Nut	ナット	1	
(232)	10535 ...	Looper connecting rod ball joint (left)	ルーバーボールジョイント(左)	1	
(233)	909 ...	Screw	ネジ ( # ) フタ	2	



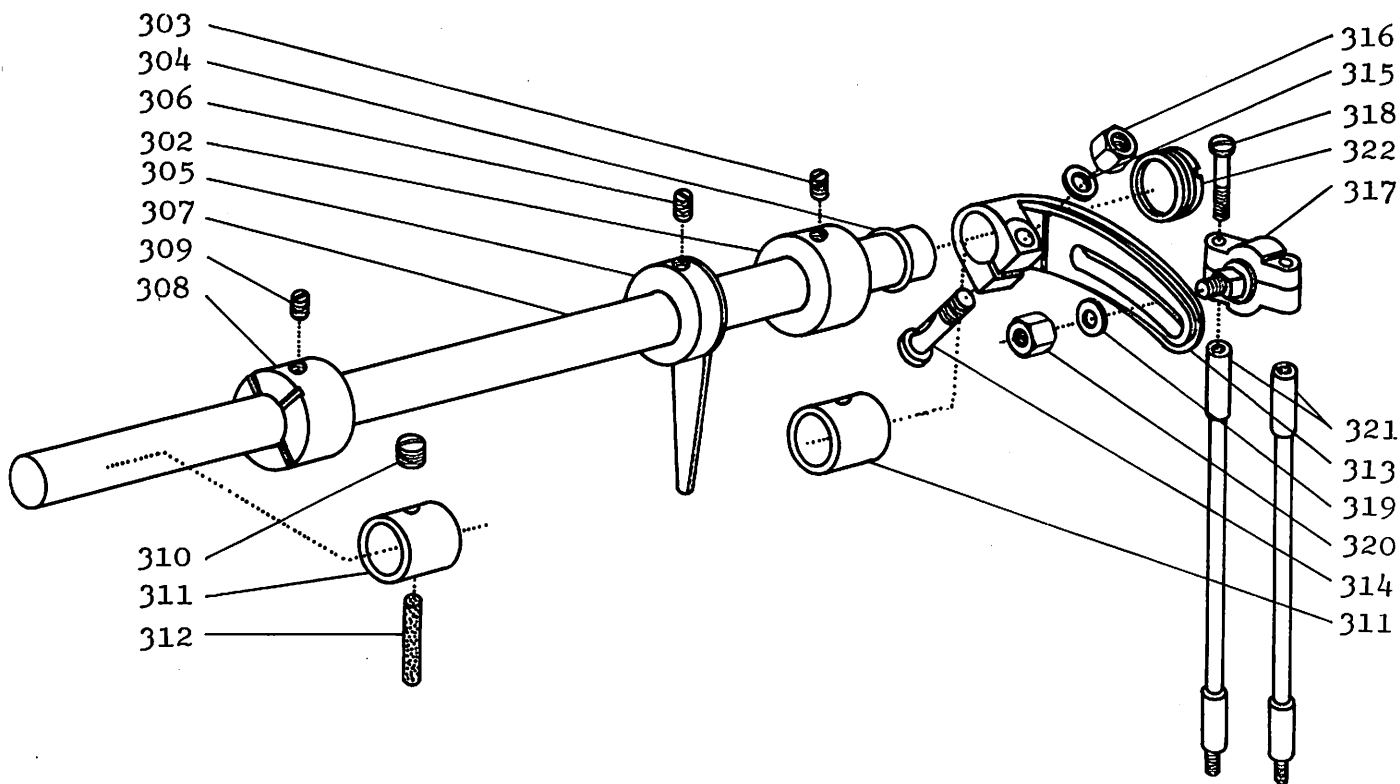
No	Parts No パーツ No	Item	品名	pcs. 個数	Scope of Use 用 途
(234)	433-A ...	Screw	セットネジ (エキセン)	2	
(235)	56 ...	Screw	平ネジ (テイクアップスラスト止)	1	
(236)	10082 ...	Eccentric	メインシャフトブッシュ	2	
(237)	10536 ...	Main shaft	メインシャフト	1	
(238)	10108 ...	Felt	フェルト (メインシャフトブッシュ)	2	
(239)	10081 ...	Spring	スプリング (#)	2	
(240)	400 ...	Screw	頭ナシネジ (油止メ)	2	
(241)	10111 ...	Feed crank stud	送り調節シャフト	1	
(242)	10112 ...	Collar	カラー (水平送りクランク)	1	
(243)	10113 ...	Needle bearing	ニードルベアリング	1	
(244)	5004 ...	Nut	ナット (水平送りクランク)	1	
(245)	7002 ...	Washer	ワッシャー (水平送りクランク)	1	
(246)	10114 ...	Feed crank link	水平送りクランク	1	
(247)	10126 ...	Feed crank link pin	水平送りクランクピン	1	
(248)	10537 ...	Take up	テークアップ	1	
(249)	434 ...	Screw	頭ナシネジ (#)	2	
(250)	10538 ...	Looper avoid eccentric assembly	ルーバー揺動エキセンセット	1	
(251)	10539 ...	Eccentric bearing	ルーバー揺動リンク	1	
(252)	10124 ...	Needle bearing	ニードルベアリング	1	
(253)	10540 ...	Take up drive eccentric assembly	ルーバー揺動エキセン	1	
(254)	10126 ...	Pin	ピン (ルーバー揺動リンク)	1	
(255)	10538 ...	Feed driving eccentric assembly	上下送りエキセンセット	1	
(256)	10539 ...	Eccentric	上下送りリンク	1	
(257)	10124 ...	Needle bearing	ニードルベアリング	1	
(258)	10540 ...	Feed lift eccentric	上下送りエキセン	1	
(259)	10126 ...	Link pin	上下送りリンクピン	1	
(260)	10109 ...	Feed crank stud cap	送り調節ネジ止メ板	1	
(261)	4 ...	Screw	平ネジ (#)	2	
(262)	10110 ...	Screw	送り調節ネジ	1	



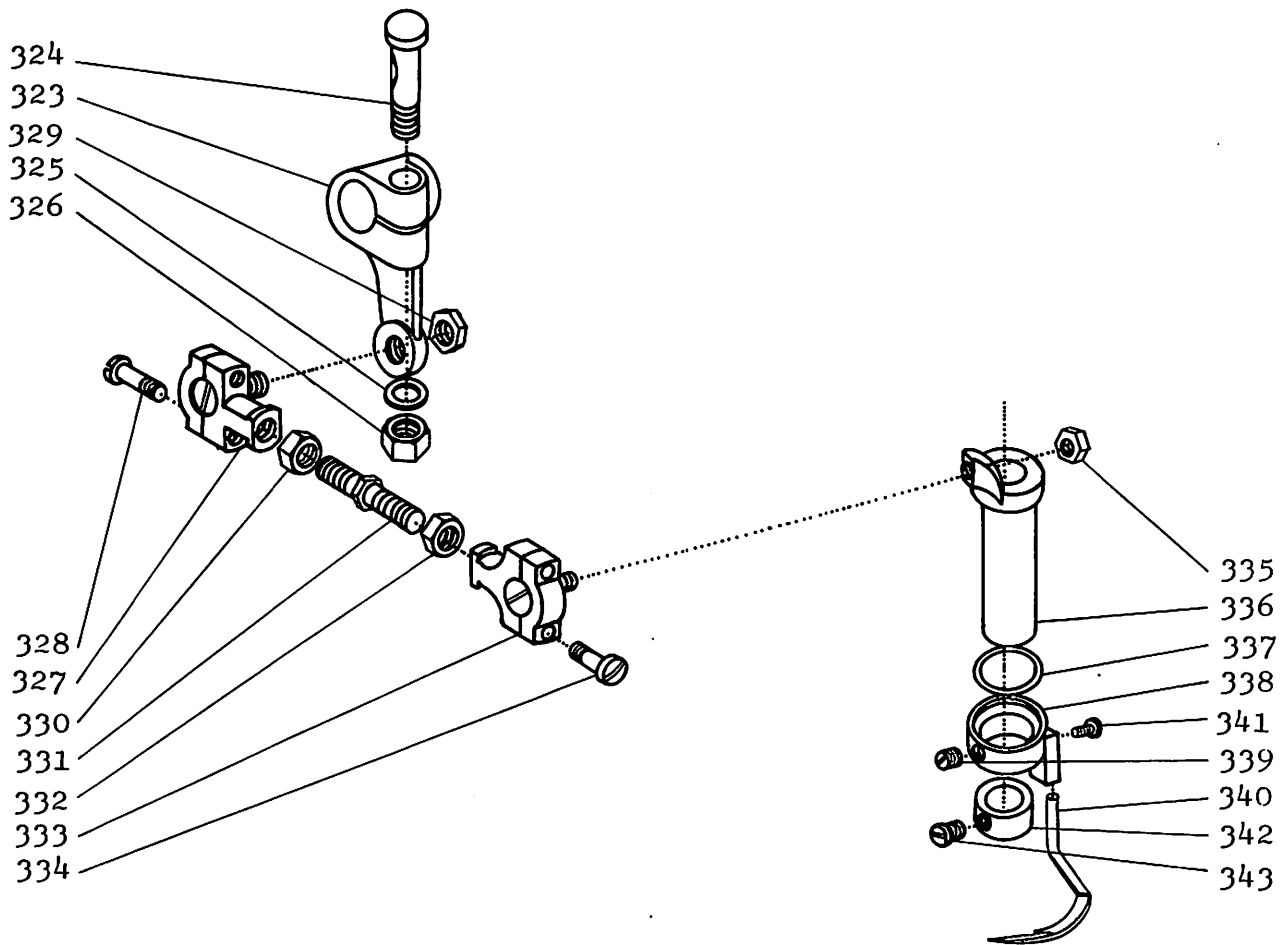
No	Parts No パーツ No	Item	品 名	Pcs. 個 数	Scope of Use 用 途
(263)	10541 ...	Drive link	ドライブリンク	1	
(264)	10542 ...	Bushing	ブッシュ ( # )	1	
(265)	7027 ...	Washer	ワッシャー ( # )	3	
(266)	5015 ...	Nut	ナット ( # )	1	
(267)	10543 ...	Regulating stud	レギュラースタット	1	
(268)	10544 ...	Segment slot plate shim	シグメントプレート補助板	1	
(269)	10545 ...	Segment plate	シグメントプレート	1	
(270)	57 ...	Screw	平ネジ ( # ) 長	2	
(271)	46 ...	Screw	平ネジ ( # ) 短	1	
(272)	10546 ...	Stop washer	ストップ座金	1	
(273)	5016 ...	Nut	ナット ( # )	1	
(274)	10547 ...	Feed rocker arm	送りレバー	1	
(275)	803 ...	Screw	角ネジ ( # )	2	
(276)	4 ...	Screw	平ネジ (リンクピン)	1	
(277)	10548 ...	Feed rocker	送り揺動レバー	1	
(278)	405 ...	Screw	頭ナシネジ ( # )	2	
(279)	10121 ...	Feed rocker	送り歯土台シャフト (短)	1	
(280)	10119 ...	Felt	フェルト ( # )	1	
(281)	10116 ...	Feed rocker	送り歯土台シャフト (長)	1	
(282)	10117 ...	Collar	カラー ( # )	2	
(283)	405 ...	Screw	頭ナシネジ ( # )	2	
(284)	10549 ...	Felt	フェルト (ドライブリンク)	1	



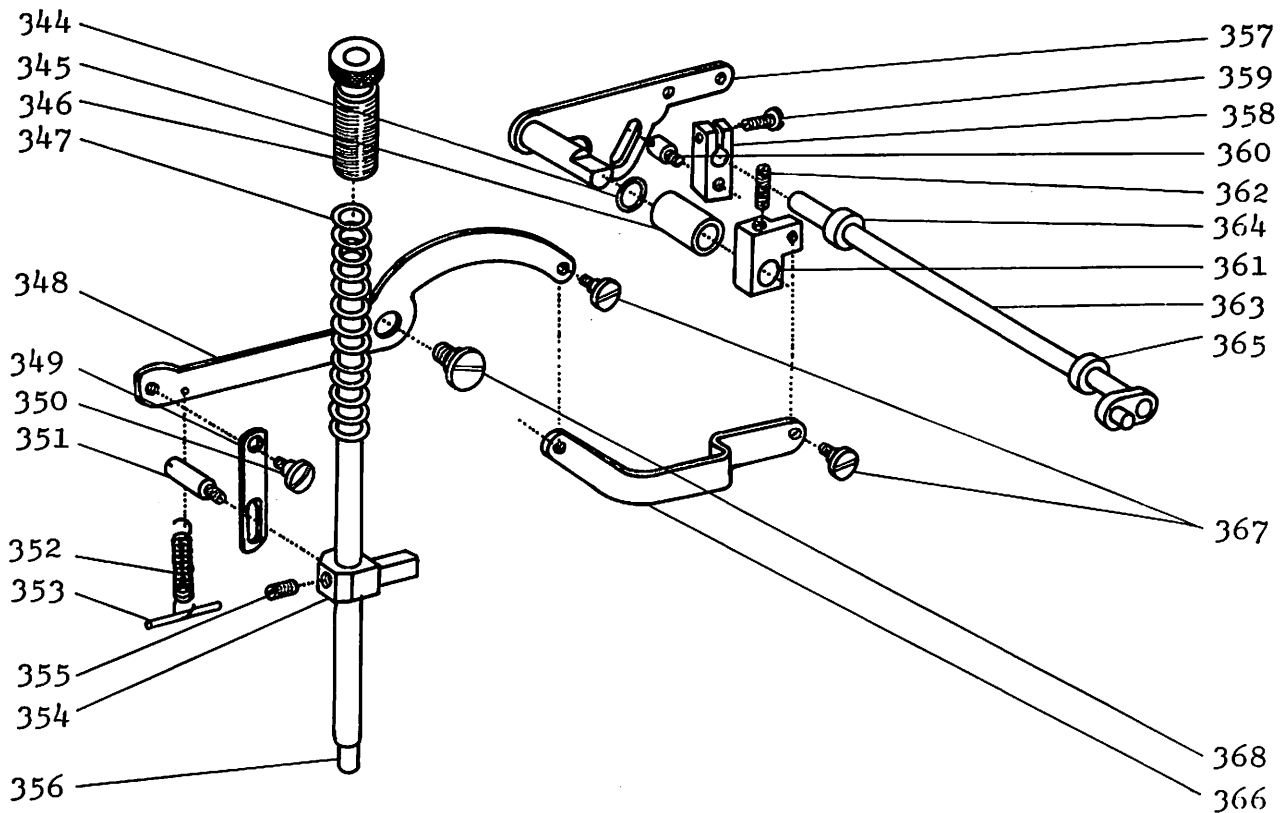
No	Parts No パーツ No	Item	品 名	pcs. 個 数	Scope of Use 用 途
(285)	10550 ...	Feed bar guide plate	送り軸ガイドプレート	2	
(286)	18 ...	Screw	平ネジ (＃)	4	
(287)	10551 ...	Main feed bar	送り揺動アーム	1	
(288)	10552 ...	Bushing	ブッシュ (＃)	2	
(289)	411 ...	Screw	頭ナシネジ (＃)	1	
(290)	10553 ...	Feed bar guide	送り軸グキ	1	
(291)	435 ...	Screw	頭ナシネジ	2	
(292)	58 ...	Screw	平ネジ (送り歯上下調節)	1	
(293)	4 ...	Screw	平ネジ (リンクピン)	1	
(294)	18 ...	Screw	平ネジ (送り歯後)	2	
(295)	10554 ...	Feed dog holder (rear)	送り歯取付台 (後)	1	
(296)	10555 ...	Needle guard holder	針受取付台	1	
(297)	10556 ...	Looper guard	針受	1	
(298)	7010 ...	Washer	ワッシャー (＃)	1	
(299)	806 ...	Screw	角ネジ (＃)	1	
(300)	10557 ...	Feed bar	送り軸	1	
(301)	45 ...	Screw	平ネジ (送り歯) (前)	1	



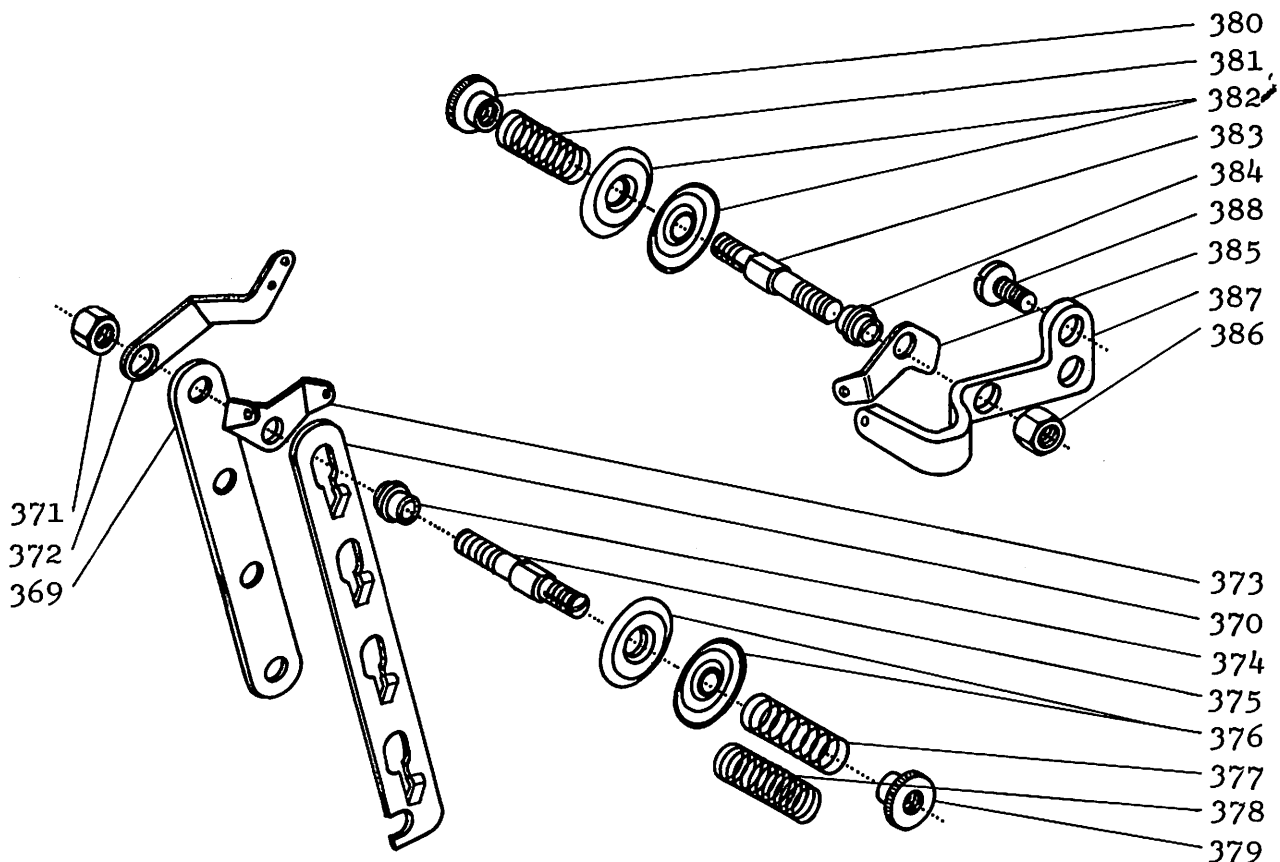
No	Parts No パーツ No	Item	品 名	pcs. 個 数	Scope of Use
(302)	10187 ...	Spreader driving shaft collar	上振揺動軸カラー右	1	
(303)	406 ...	Screw	頭ナシネジ (＃)	2	
(304)	10069 ...	O ring	Oリング (＃)	1	
(305)	10558 ...	Spreader thread pull-off	上振天ピン	1	
(306)	406 ...	Screw	頭ナシネジ (＃)	2	
(307)	10559 ...	Spreader rocker shaft	上振揺動軸	1	
(308)	10560 ...	Collar	カラー (＃) 左	1	
(309)	406 ...	Screw	頭ナシネジ (＃)	2	
(310)	436-B ...	Screw	頭ナシネジ (油止メ)	1	
(311)	10082 ...	Bushing	上振揺動軸メタル	2	
(312)	10561 ...	Felt	フェルト (＃) 左	1	
(313)	10562 ...	Spreader driving shaft segment lever	上振駆動レバー	1	
(314)	911 ...	Screw	ネジ (＃)	1	
(315)	7015 ...	Washer	ワッシャー (＃)	1	
(316)	5001 ...	Nut	ナット (＃)	1	
(317)	10563 ...	Spreader connecting rod ball joint	上振駆動ボールジョイント	1	
(318)	906 ...	Screw	フタネジ (＃)	2	
(319)	7028 ...	Washer	ワッシャー (＃)	1	
(320)	5005 ...	Nut	ナット (＃)	1	
(321)	10564 ...	Spreader driving eccentric connecting rod	上振連結棒	1	
(322)	422-B ...	Screw	頭ナシネジ (油止メ)	1	



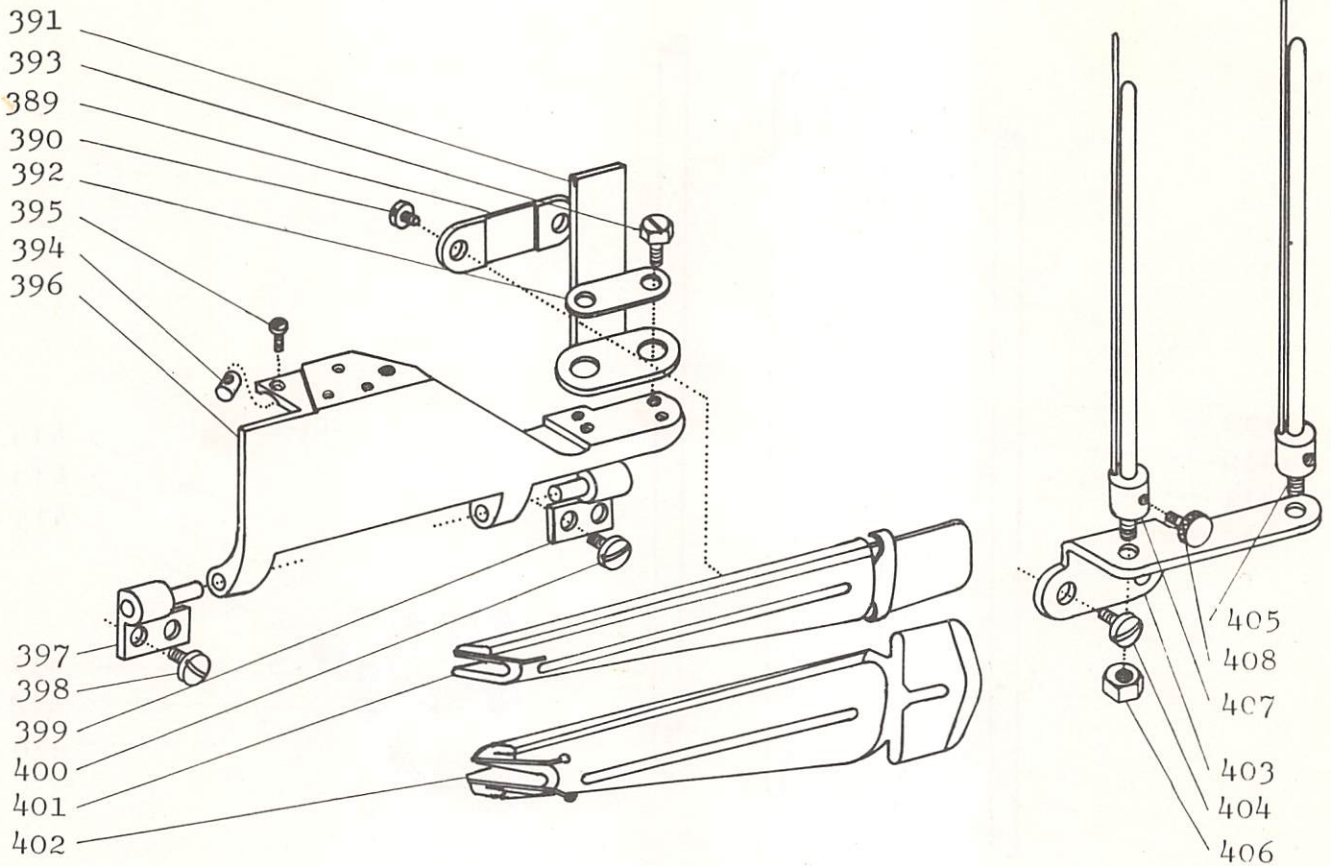
No.	Parts No パーツ No.	Item	品名	pcs. 個数	Scope of Use 用途
(323)	10565 ...	Spreader rocker shaft arm	上振揺動アーム	1	
(324)	911 ...	Screw	ネジ (＃)	1	
(325)	7015 ...	Washer	ワッシャー (＃)	1	
(326)	5001 ...	Nut	ナット (＃)	1	
(327)	10566 ...	Spreader connecting rod ball joint(rear)	上振ボールジョイント(後)	1	
(328)	909 ...	Screw	フタネジ (＃)	2	
(329)	5017 ...	Nut	ナット (＃)	1	
(330)	5004 ...	Nut	ナット	1	
(331)	10567 ...	Spreader connecting rod	コネクションロッド	1	
(332)	5005 ...	Nut	ナット	1	
(333)	10568 ...	Spreader connecting rod ball joint(front)	上振ボールジョイント(前)	1	
(334)	909 ...	Screw	フタネジ (＃)	2	
(335)	5002 ...	Screw	ナット (＃)	1	
(336)	10569 ...	Spreader driving collar	上振揺動メタル	1	
(337)	10069 ...	O ring	Oリング	1	
(338)	10570 ...	Spreader holder	上振りリバーホルダー	1	
(339)	432 ...	Screw	頭ナシネジ (＃)	2	
(340)	10571 ...	Spreader	上振りリバー	1	
(341)	59 ...	Screw	平ネジ (＃)	2	
(342)	10572 ...	Presser bar stop collar	押エ上ゲストッパー	1	
(343)	60 ...	Screw	平ネジ (＃)	2	



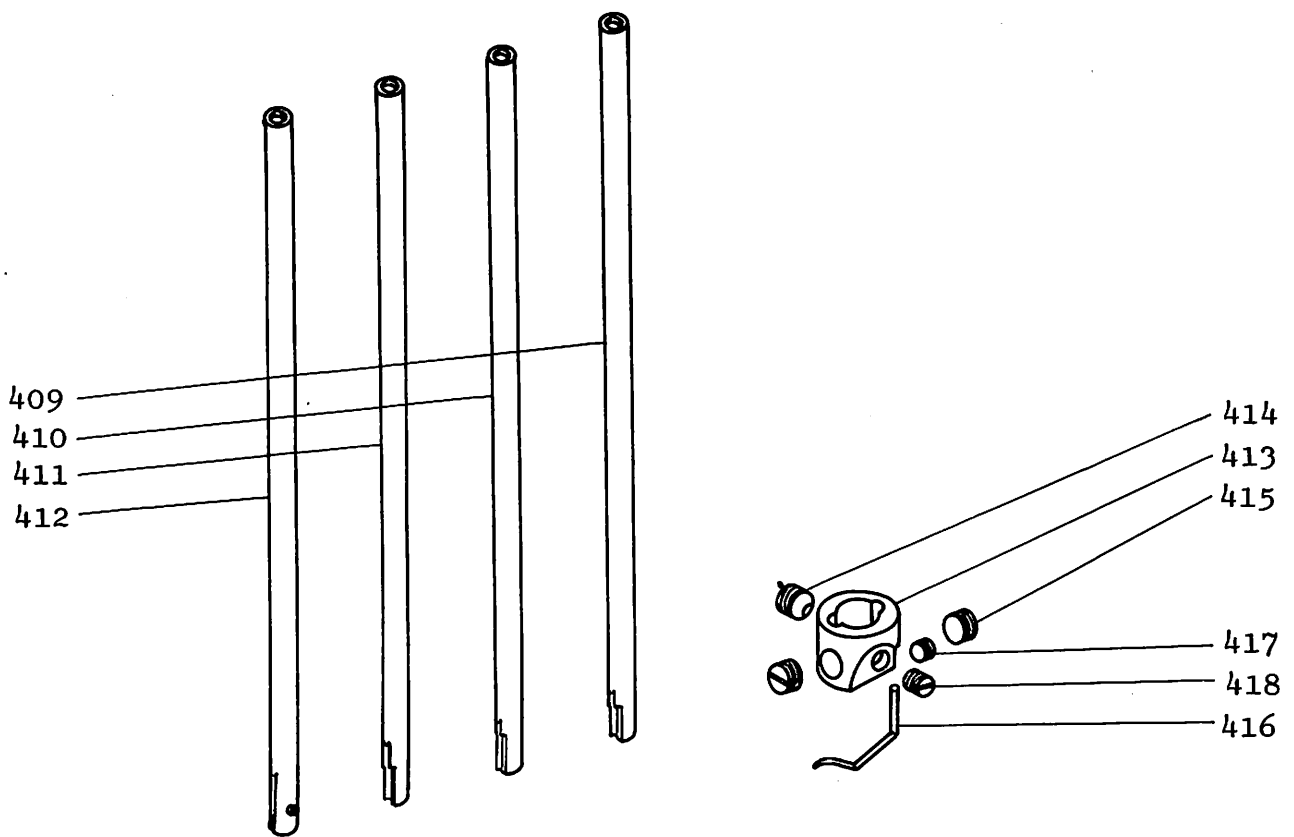
No	Parts No パーツ No	Item	品名	pcs. 個数	Scope of Use 用 途
(344)	10163 ...	O ring	Oリング (押エ上ゲレバー)	1	
(345)	10165 ...	Bushing	押エ上ゲレバーブッシュ	1	
(346)	10156 ...	Screw	押エ調節ネジ	1	
(347)	10152 ...	Spring	スプリング (押エ棒)	1	
(348)	10161 ...	Lifter lever connecting rod	押エ棒テコ	1	
(349)	10158 ...	Lifter lever link	押エ棒引き板	1	
(350)	10159 ...	Screw	段ネジ (＃)	1	
(351)	904 ...	Screw	ストップネジ(押エ棒振れ止め)	1	
(352)	10160 ...	Spring	スプリング (押エ棒テコ)	1	
(353)	10360 ...	Pin	ピン (＃)	1	
(354)	10157 ...	Presser bar guide	押エ棒振れ止め	1	
(355)	409 ...	Screw	頭ナシネジ	1	
(356)	10155 ...	Presser bar	押エ棒	1	
(357)	10166 ...	Foot lifter and tension disc release lever	押エ上ゲレバー	1	
(358)	10167 ...	Tension release and foot lifter lever connection	糸浮シクランク	1	
(359)	13 ...	Screw	平ネジ (＃)	1	
(360)	905 ...	Screw	ネジ (糸浮シクランク作動)	1	
(361)	10164 ...	Lifter lever connecting rod, crank lever	押エ棒テコクランクレバー	1	
(362)	413 ...	Screw	頭ナシネジ (＃)	1	
(363)	10169 ...	Tension release and foot lifter lever shaft	糸浮シシャフト	1	
(364)	10168-A .	Collar	カラー (＃)	1	
(365)	10168-B .	Collar	カラー (＃)	1	
(366)	10359 ...	Presser bar link	押エ棒リンク	1	
(367)	10361 ...	Screw	段ネジ (＃)	2	
(368)	10162 ...	Screw	段ネジ (押エ棒テコ)	1	



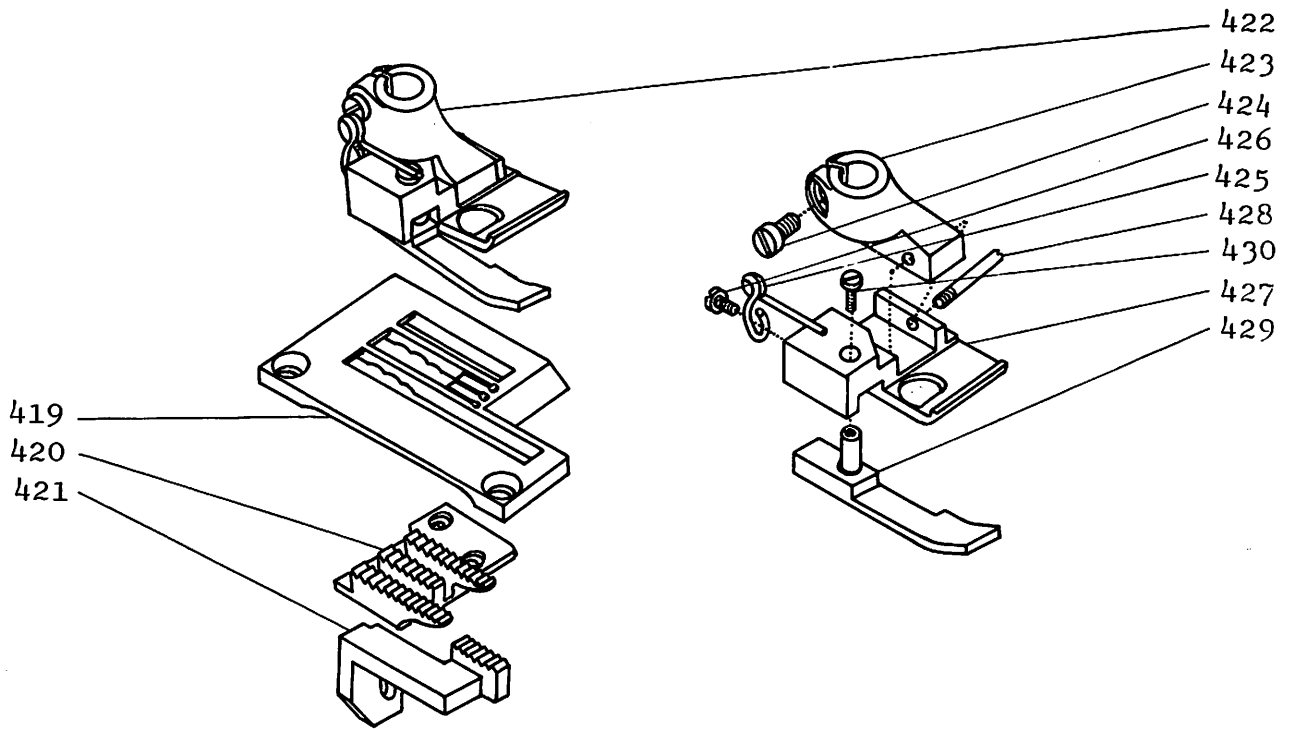
No.	Parts No. パーツ No.	Item	品名	pcs. 個数	Scope of Use 用 途
(369)	10172 ...	Stand	糸調子土台	1	
(370)	10170 ...	Plate	糸浮シ板	1	
(371)	5006 ...	Nut	ナット	1	For 2,3 Needle Machine
(372)	10171 ...	Guide plate	糸案内板	3	For 2 "
				4	For 3 "
(373)	10173 ...	Thread eyelet	糸調子糸道	3	For 2 "
				4	For 3 "
(374)	10174 ...	Collar	糸調子カラー	3	For 2 "
				4	For 3 "
(375)	10178 ...	Tension post	糸調子心棒	3	For 2 "
				4	For 3 "
(376)	10175 ...	Tension disc	糸調子皿	6	For 2 "
				8	For 3 "
(377)	10176 ...	Spring	上糸調子スプリング	2	For 2 "
				3	For 3 "
(378)	10177 ...	Spring	下糸調子スプリング	1	
(379)	10179 ...	Screw	糸調子ローレットネジ	3	For 2 Needle Machine
				4	For 3 "
(380)	10179 ...	Screw	糸調子ローレットネジ	1	
(381)	10177 ...	Spring	糸調子スプリング	1	
(382)	10175 ...	Tension disc	糸調子皿	2	
(383)	10178 ...	Tension post	糸調子心棒	1	
(384)	10174 ...	Collar	糸調子カラー	1	
(385)	10173 ...	Thread eyelet	糸調子糸道	1	
(386)	5006 ...	Nut	ナット	1	
(387)	10573 ...	Spreader thread pull-off eyelet	上振天ピン糸道	1	
(388)	61 ...	Screw	平ネジ (#)	2	



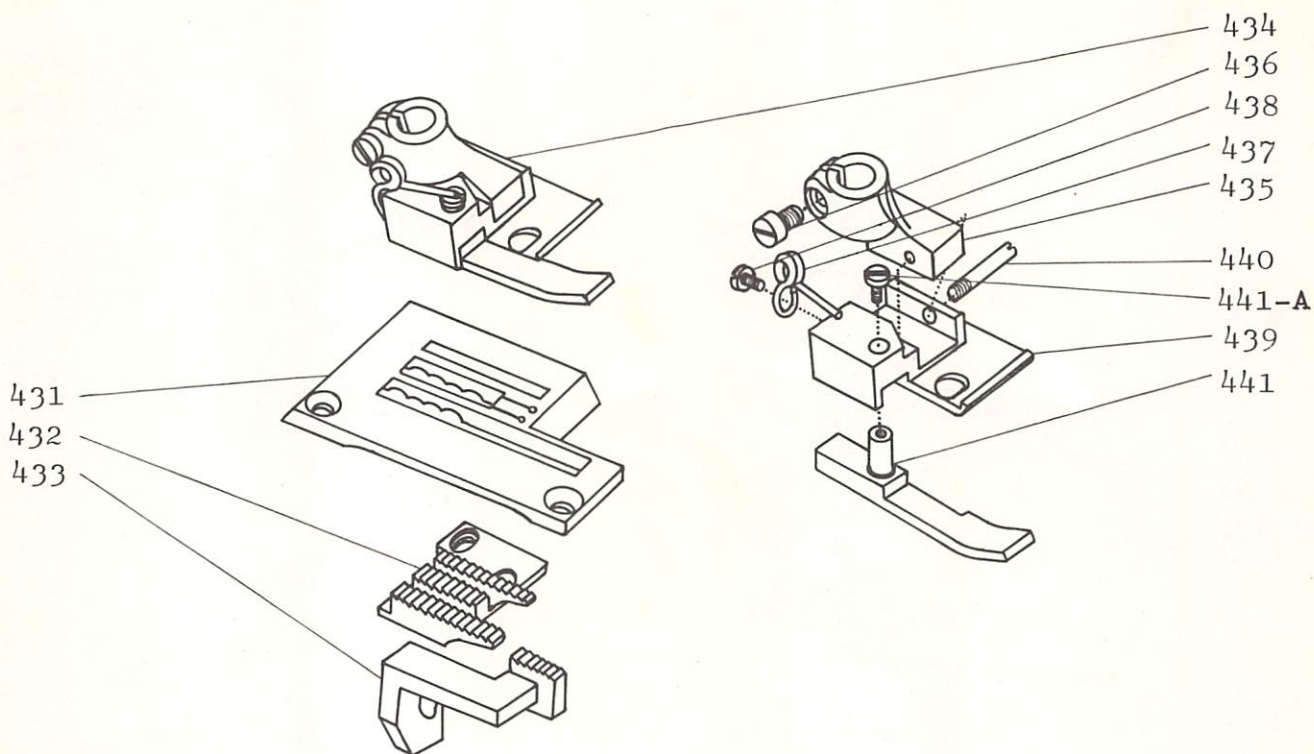
No.	Parts No. パーツ No.	Item	品名	pcs. 個数	Scope of Use 用途
(389)	10574 ...	P binder holder clamp	Pバインダーホルダー	1	
(390)	62 ...	Screw	平ネジ (Pバインダー)	2	
(391)	10575 ...	P binder flame	Pバインダー取付台	1	
(392)	10576 ...	Washer plate	ワッシャープレート	1	
(393)	807 ...	Screw	六角ネジ	2	
(394)	10577 ...	Hinge bracket spring pin	ブラケットスプリングピン	1	
(395)	63 ...	Screw	平ネジ (＃)	2	
(396)	10578 ...	Folder support hinged bracket	ホルダーブラケット	1	
(397)	10469 ...	Swing cover hinge(left)	ブラケットホルダー (左)	1	
(398)	32 ...	Screw	平ネジ (＃)	2	
(399)	10468 ...	Swing cover hinge (right)	ブラケットホルダー (右)	1	
(400)	32 ...	Screw	平ネジ (＃)	2	
(401)	10579 ...	Folder 3/8" ~ 1-1/4"	3折Pバインダー		
(402)	10580 ...	Folder 3/8" ~ 1-1/4"	4折Pバインダー		
(403)	10581 ...	Strip tension	ストリップテンションベース	1	
(404)	32 ...	Screw	平ネジ	2	
(405)	10582 ...	Strip tension post	ストリップテンションポスト	2	
(406)	5012 ...	Nut	ナット (＃)	2	
(407)	10583 ...	Adjuster pin	アジャスターピン	2	
(408)	925 ...	Screw	ネジ (＃)	2	



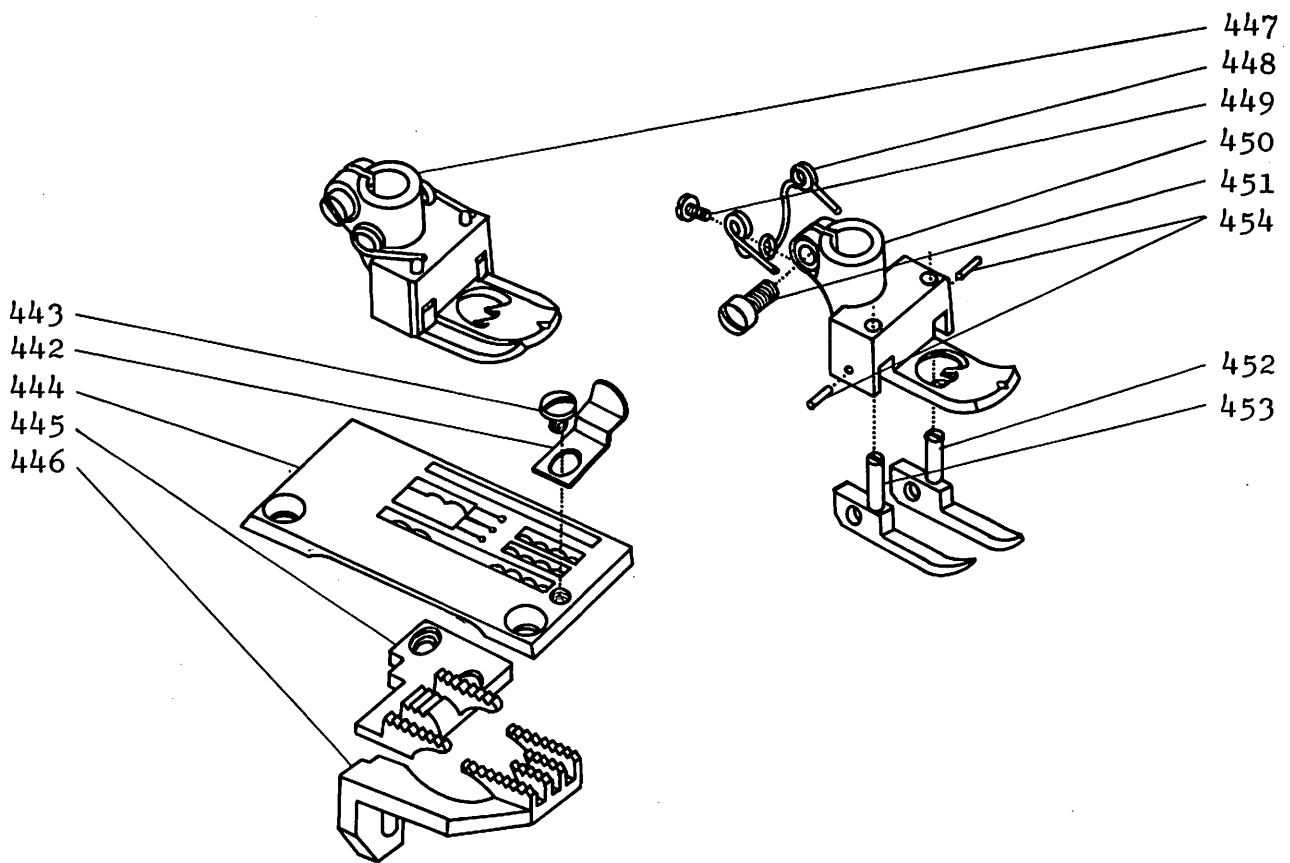
No	Parts No パーツ No	Item	品 名	pcs. 個 数	Scope of Use 用 途
(409)	10584-8	Needle bar	針棒 2本-8	1	For 2 Needle Machine
(410)	10584-10	"	" 2本-10	1	"
(411)	10584-12	"	" 2本-12	1	"
(412)	10585-14	"	" 3本-14	1	For 3
	10585-16	"	" 3本-16	1	"
(413)	10586	Needle holder	ニードルホルダー	1	
(414)	419-A	Screw	頭ナシネジ ( # )	1	
(415)	412	Screw	頭ナシネジ (針止メ)	2	
(416)	10587	Thread guide wire	糸案内針金	1	
(417)	415	Screw	頭ナシネジ ( # )	1	
(418)	415	Screw	頭ナシネジ (針止メ)	1	



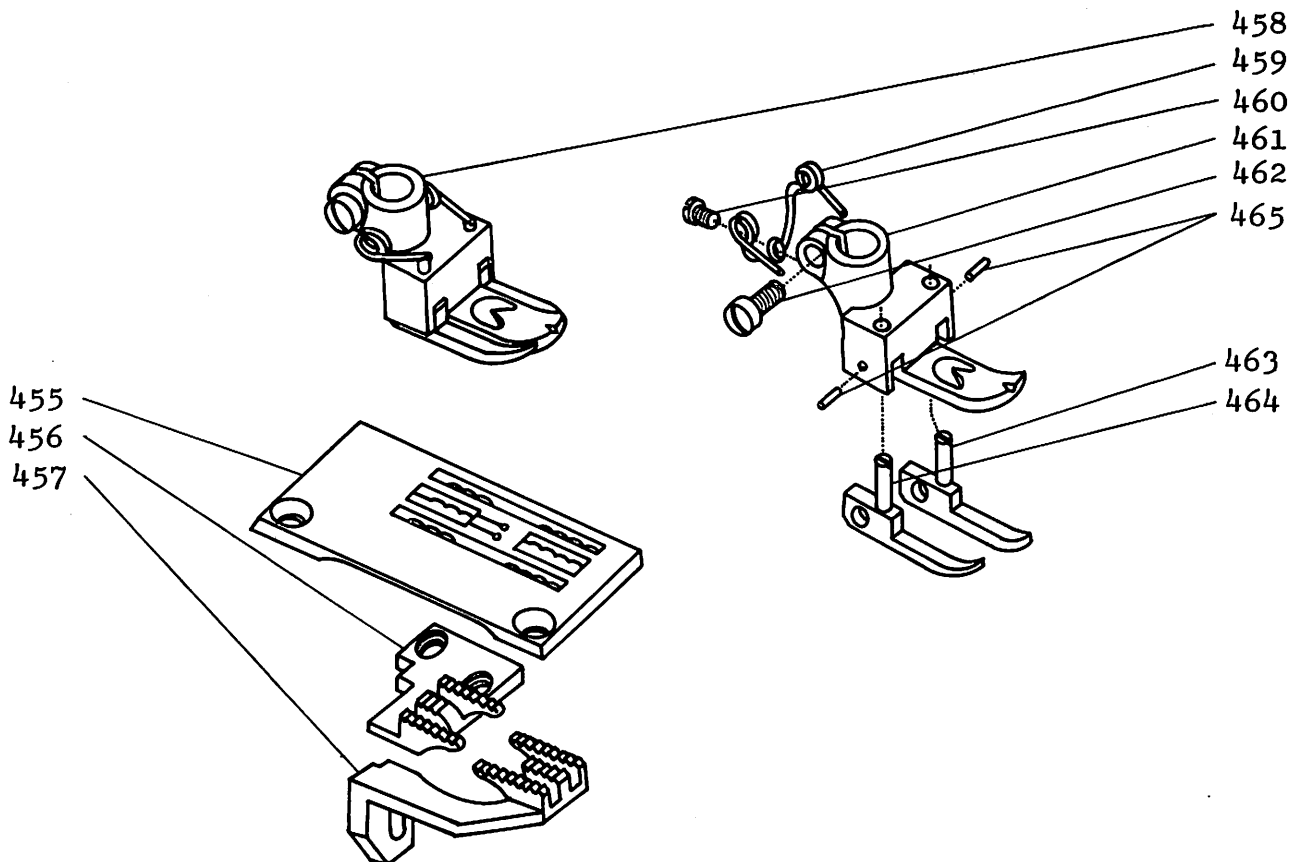
No	Parts No. パーツ No.	Item	品 名	pcs. 個 数	Scope of Use 用 途
(419)	10588-14.	Needle plate	針板 3本-14	1	For 3 Needle Machine
	10588-16.	"	針板 3本-16	1	"
(420)	10589 ...	Feed dog (rear)	送り歯 (後)	1	
(421)	10590 ...	Feed dog (front)	送り歯 (前)	1	
(422)	10591-14.	Presser foot set	押エ金一式 3本-14	1	For 3 Needle Machine
	10591-16.	"	押エ金 3本-16	1	"
(423)	10592 ...	Presser foot shank	押エ足	1	
(424)	64 ...	Screw	平ネジ (＃)	1	
(425)	10593 ...	Spring	スプリング (押エ金)	1	
(426)	65 ...	Screw	平ネジ (＃)	1	
(427)	10594-14.	Presser foot	押エ金 3本-14	1	For 3 Needle Machine
	10594-16.	"	押エ金 3本-16	1	"
(428)	930 ...	Screw	軸ネジ (＃)	1	
(429)	10595 ...	Presser foot	補助押エ金	1	
(430)	47 ...	Screw	平ネジ (＃)	1	



No.	Parts No. パーツ No.	Item	品名	pcs. 個数	Scope of Use 用途
(431)	10596-8 .	Needle plate	針板 2本8	1	For 2 Needle Machine
	10596-10.	"	" 2本10	1	"
	10596-12.	"	" 2本12	1	"
(432)	10597 ...	Feed dog (rear)	送り歯 (後)	1	
(433)	10598 ...	Feed dog (front)	送り歯 (前)	1	
(434)	10599-8 .	Presser foot	押エ金一式 2本8	1	For 2 Needle Machine
	10599-10.	"	" 2本10	1	"
	10599-12.	"	" 2本12	1	"
(435)	10592 ...	Presser foot shank	押エ足	1	
(436)	64 ...	Screw	平ネジ (")	1	
(437)	10593 ...	Spring	スプリング (押エ金)	1	
(438)	65 ...	Screw	平ネジ (")	1	
(439)	10594-8 .	Presser foot	押エ金 2本8	1	For 2 Needle Machine
	10594-10.	"	" 2本10	1	"
	10594-12.	"	" 2本12	1	"
(440)	930 ...	Screw	軸ネジ	1	
(441)	10595 ...	Yielding section	補助押エ金	1	
(441-A)	47 ...	Screw	平ネジ	1	



No.	Parts No. パーツ No.	Item	品名	pcs. 個数	Scope of Use
(442)	10600 ...	Guide	ガイド	1	
(443)	9 ...	Screw	平ネジ (＃)	1	
(444)	10601-14.	Needle plate	針板	1	For 3 Needle Machine
	10601-16.	"	"	1	"
(445)	10602 ...	Feed dog (rear)	送り歯 (後)	1	"
(446)	10603 ...	Feed dog (front)	送り歯 (前)	1	"
(447)	10604-14.	Presser foot set	押エ金一式	1	"
	10604-16.	"	"	1	"
(448)	10605 ...	Spring	スプリング (押エ金)	1	
(449)	65 ...	Screw	平ネジ (＃)	1	
(450)	10606-14.	Presser foot	押エ金	1	
	10606-16.	"	"	1	
(451)	64 ...	Screw	平ネジ (＃)	1	
(452)	10607 ...	Yielding section (right)	補助押エ (右)	1	
(453)	10608 ...	Yielding section (left)	補助押エ (左)	1	
(454)	10609 ...	Pin	ピン (＃)	2	



No.	Parts No. パーツ No.	Item	品名	pcs. 個数	Scope of Use 用途
(455)	10610-8	Needle plate	針板 8	1	For 2 Needle Machine
	10610-10	"	" 10	1	"
	10610-12	"	" 12	1	"
(456)	10612	Feed dog (rear)	送り歯 (後)	1	
(457)	10613	Feed dog (front)	送り歯 (前)	1	
(458)	10611-8	Presser foot set	押エー式 8	1	For 2 Needle Machine
	10611-10	"	" 10	1	"
	10611-12	"	" 12	1	"
(459)	10605	Spring	スプリング (押エ金)	1	
(460)	65	Screw	平ネジ (")	1	
(461)	10614-8	Presser foot	押エ金 8	1	For 2 Needle Machine
	10614-10	"	" 10	1	"
	10614-12	"	" 12	1	"
(462)	64	Screw	平ネジ (")	1	
(463)	10607	Yielding section (right)	補助押エ金 (右)	1	
(464)	10608	Yielding section (left)	" (左)	1	
(465)	10609	Pin	ピン (")	2	