

# Rimoldi®

SPARE PARTS CATALOGUE  
CATALOGO PEZZI DI RICAMBIO  
CATALOGUE RECHANGES  
ERSATZTEILELISTE

127-10	179-02	266-1A
127-20	183-81	266-1B
127-30	189-81	267-1A
127-80	195-11	267-1B
133-83	195-16	267-1C
139-86	264-1A	267-1D
144-01	264-1B	548-10
144-11	264-1C	556-10
146-11	264-1D	983-02
146-31	266-00	983-11
173-12	266-10	

PER TESTE  
FOR HEADS  
POUR TETES  
FÜR OBERTEILE  
POR CABEZALES  
**SIRIO**

**NOTA BENE**

Ad esaurimento scorte le Apparecchiature: 264-1A/264-1B/264-1C/264-1D  
non verranno più prodotte perchè sostituite dalle corrispondenti Apparecchiature:  
267-1A/267-1B/267-1C/267-1D.

**ATTENTION**

These Devices are available until stock lasts 264-1A/264-1B/264-1C/264-1D  
and will be replaced by the corresponding Devices  
267-1A/267-1B/267-1C/267-1D.

**NOTA BENE**

Jusqu'à épuisement du stock les Dispositifs: 264-1A/264-1B/264-1C/264-1D  
ne seront plus produits et seront remplacés par les Dispositifs:  
267-1A/267-1B/267-1C/267-1D.

**ANMERKUNG**

Die Vorrichtungen 264-1A/264-1B/264-1C/264-1D  
werden kurzfristig nicht mehr produziert und ersetzt von den Vorrichtungen  
267-1A/267-1B/267-1C/267-1D.

**NOTA**

Asta agotación de existencias los Dispositivos: 264-1A/264-1B/264-1C/264-1D  
no se producirán, siendo sustituidos por los siguientes Dispositivos:  
267-1A/267-1B/267-1C/267-1D.

1a EDIZIONE - EDITION 7/95

**n. 663**

**APPARECCHIATURE  
ATTACHMENTS  
DISPOSITIFS  
VORRICHTUNGEN  
DISPOSITIVOS**

127-10	264-1A
127-20	264-1B
127-30	264-1C
127-80	264-1D
133-83	266-00
139-86	266-10
144-01	266-1A
144-11	266-1B
146-11	267-1A
146-31	267-1B
173-12	267-1C
179-02	267-1D
183-81	548-10
189-81	556-10
195-01	983-02
195-11	983-11
195-16	

PRINTED IN ITALY BY FEOPRINT - MILANO

<p align="center"><b>GUIDA PER LA CONSULTAZIONE DEL CATALOGO RICAMBI</b></p>	<p align="center"><b>GUIDELINES FOR THE USE OF THE SPARE PARTS CATALOGUE</b></p>	<p align="center"><b>GUIDE A LA CONSULTATION DU CATALOGUE PIECES DE RECHANGE</b></p>	<p align="center"><b>ANLEITUNG FÜR DIE BENUTZUNG DES ERSATZTEILKATALOGES</b></p>	<p align="center"><b>GUIA PARA LA CONSULTA DEL CATALOGO DE REPUESTOS</b></p>
<p>Tutti i particolari che compongono le Apparecchiature e le varianti, in funzione delle teste sulle quali vengono montate, sono riuniti in moduli.</p> <p>La composizione dell'Apparecchiatura interessata si ottiene consultando la tabella</p>	<p>All the parts which are components of devices and the variables are jointed in modules, in relation to the heads they are mounted on.</p> <p>The device composition is obtained by consulting the table</p>	<p>Toutes les pièces qui composent les dispositifs et les variantes, en fonction des têtes sur lesquelles elles sont montées, ont été regroupées en modules</p> <p>La composition du dispositif intéressé est obtenue en consultant le tableau</p>	<p>Alle Teile die Vorrichtungen und die Varianten bilden sind, in Anbetracht auf die Oberteile, auf welche sie angebaut werden, in mehreren Tafeln dargestellt, wie im Inhaltsverzeichnis angegeben.</p> <p>Die Zusammenstellung der Vorrichtung erstellt man aufgrund der Tabelle</p>	<p>Todos los particulares que componen los dispositivos y las variantes, en función de los cabezales sobre los cuales vienen montados, son reunidos en módulos.</p> <p>La composición del dispositivo deseado, se obtiene consultando la tabla</p>
<p align="center">"COMPOSIZIONE APPARECCHIATURE"</p>	<p align="center">"COMPOSITION DEVICES"</p>	<p align="center">"COMPOSITION DISPOSITIFS"</p>	<p align="center">"ZUSAMMENSTELLUNG VORRICHTUNGEN"</p>	<p align="center">"COMPOSICION DISPOSITIVOS"</p>
<p>I particolari che compongono un gruppo sono riquadrati; i sottogruppi, anch'essi riquadrati, sono inseriti nel gruppo di appartenenza.</p>	<p>The parts which are assembly components assembly are represented within a square; the sub-assembly, also represented within a square, are included in the assembly they are parts of.</p>	<p>Les pièces qui composent un groupe sont bordées; les sous-groupes eux mêmes bordés, sont insérés dans le groupe d'appartenance.</p>	<p>Alle Teile die eine Teilegruppe bilden, sind umrahmt; die Untergruppen, ebenfalls umrahmt, sind in der betreffenden Teilegruppe angeführt.</p>	<p>Los particulares que componen un grupo son encuadrados. Los subgrupos, aunque si son encuadrados, están inseridos en el grupo de pertenencia.</p>
<p>Tutti i particolari non fornibili separatamente non vengono richiamati, ma soltanto illustrati nel gruppo di appartenenza.</p>	<p>All the parts which are not supplyable separately, are not described, but only illustrated in the belonging group.</p>	<p>Toutes les pièces qui ne peuvent pas être fournies séparément ne sont pas rappelées mais illustrées dans le groupe d'appartenance.</p>	<p>Die nicht los lieferbaren Teile sind nicht alleine sondern immer zusammen mit der Aufbaugruppe eingetragen.</p>	<p>Todos los particulares no suministrables sueltos no están señalados, sino solamente ilustrados en el grupo al cual pertenecen.</p>
<p>Per ordini di aghi, precisare il simbolo riportato in catalogo; in caso di dubbio allegare un ago campione o una bustina vuota.</p>	<p>When ordering needles, please specify the related catalogue symbol; if you have doubts, send a needle sample or an empty needle bag.</p>	<p>Pour les commandes d'aiguilles, préciser le symbole indiqué sur le catalogue; en cas de doute joindre une aiguille échantillon ou un sachet vide.</p>	<p>Für Aufträge über Nadeln ist die im Ersatzteilkatalog angeführte Teilenummer anzugeben; in Zweifelsfällen ist eine Nadel als Muster oder ein entsprechender leerer Nadelbrief beizulegen.</p>	<p>Por pedido de agujas, precisar el símbolo reproducido en el catálogo. En caso de duda, adjuntar un modelo o un sobre vacío.</p>









Tab. D/1		TABELLA PER COMPOSIZIONE APPARECCHIATURE - COMPOSITION TABLE OF DEVICES										Sirio																												
F63-34-3DR-23	F63-34-3DR-30	F63-34-3DR-31	F63-46-3MD-01	F63-46-3MD-05	F63-46-3MD-09	F63-46-3MD-10	F63-46-4MD-05	F64-00-1MD-24	F64-00-1MR-38	F64-00-2CA-01	F64-00-2CA-02	F64-00-2CA-03	F64-11-2RK-01	F64-11-2RK-04	F64-11-2RK-07	F64-11-2RK-08	F64-38-1MR-01	F64-38-2CA-13	364-00-1CA-18	364-00-1CD-09	364-00-1MA-35	364-00-2LA-33	364-00-2LA-34	364-00-2LA-35	364-00-2LA-36	364-00-2LK-03	364-00-3LA-01	364-00-3LA-03	364-00-3LK-01	364-00-3LK-02	364-16-1CD-01	364-16-1CK-01	368-00-3LD-20	PIANO DI LAV. - CARTER (Per teste) WORKING PLATE - COVER (For heads) WFS	PIASTRA PORTA PLACCA (Per teste) SUPPORTING PLATE (For heads) WFS	TENSIONI (Per teste) TENSIONS (For heads) WFS	KIT CAMPIONATURA (Per teste) SETTING KIT (For heads) WFS	APPARECCHI. DEVICES		
																																				18-624-00-0 (F61-16- . MD- ..) 18-625-00-0 (F61-34- . DR- ..) 18-625-00-0 (F61-34- . MR- ..) 18-624-00-0 (F63-16- . MD- ..) 18-625-00-0 (F63-30- . MR- ..) 18-625-00-0 (F63-34- . DR- ..) 18-625-00-0 (F63-34- . MR- ..) 18-623-00-0 (F63-46- 3MD-05) 18-624-00-0 (364-16-1CD- 01)	1B-005-00-0 (F61/F63/364)			266-1B
																																				18-613-00-0 (F61-16- . MD- ..) 18-614-00-0 (F61-34- . DR- ..) 18-614-00-0 (F61-34- . MR- ..) 18-613-00-0 (F63-16- . MD- ..) 18-614-00-0 (F63-34- . DR- ..) 18-614-00-0 (F63-34- . MR- ..)	1B-005-00-0 (F61/F63)		19-407-00-0 (F61-16-2MD-04) 19-413-00-0 (F61-34-2DR-43) 19-417-00-0 (F61-34-2MR-25) 19-418-00-0 (F61-34-2MR-43) 19-436-00-0 (F63-16-2MD-01) 19-437-00-0 (F63-16-2MD-10) 19-440-00-0 (F63-34-2DR-20) 19-438-00-0 (F63-34-2MR-20) 19-439-00-0 (F63-34-2MR-22)	267-1A
																																				18-613-00-0 (F61-16- . MD- ..) 18-613-00-0 (F63-16- . MD- ..)	1B-005-00-0 (F61/F63)		19-407-00-0 (F61-16-2MD-04) 19-436-00-0 (F63-16-2MD-01) 19-437-00-0 (F63-16-2MD-10)	267-1B
																																				18-614-00-0 (F61-34- . DR- ..) 18-614-00-0 (F61-34- . MR- ..) 18-614-00-0 (F63-34- . DR- ..) 18-614-00-0 (F63-34- . MR- ..)	1B-005-00-0 (F61/F63)		19-413-00-0 (F61-34-2DR-43) 19-417-00-0 (F61-34-2MR-25) 19-418-00-0 (F61-34-2MR-43) 19-440-00-0 (F63-34-2DR-20) 19-438-00-0 (F63-34-2MR-20) 19-439-00-0 (F63-34-2MR-22)	267-1C
																																				18-614-00-0 (F61-34- . DR- ..) 18-614-00-0 (F61-34- . MR- ..) 18-614-00-0 (F63-34- . DR- ..) 18-614-00-0 (F63-34- . MR- ..)	1B-005-00-0 (F61/F63)		19-413-00-0 (F61-34-2DR-43) 19-417-00-0 (F61-34-2MR-25) 19-418-00-0 (F61-34-2MR-43) 19-440-00-0 (F63-34-2DR-20) 19-438-00-0 (F63-34-2MR-20) 19-439-00-0 (F63-34-2MR-22)	267-1D
																																				18-607-00-0 (F61-06- . MD- ..) 18-607-00-0 (F61-10- . MD- ..) 18-634-00-0 (F61-30- . MR- ..) 18-634-00-0 (F61-34- . DR- ..) 18-611-00-0 (F61-38- . MD- ..) 18-607-00-0 (364)		0C-002-00-0 (F61) 1C-004-00-0 (364)		548-10





Tab. B/1		TABELLA PER COMPOSIZIONE APPARECCHIATURE - COMPOSITION TABLE OF DEVICES																		Sirio																					
F63-34-3DR-23	F63-34-3DR-30	F63-34-3DR-31	F63-46-3MD-01	F63-46-3MD-05	F63-46-3MD-09	F63-46-3MD-10	F63-46-4MD-05	F64-00-1MD-24	F64-00-1MR-38	F64-00-2CA-01	F64-00-2CA-02	F64-00-2CA-03	F64-11-2RK-01	F64-11-2RK-04	F64-11-2RK-07	F64-11-2RK-08	F64-38-1MD-14	F64-38-1MR-01	F64-38-2CA-13	364-00-1CA-18	364-00-1CD-09	364-00-1MA-35	364-00-2LA-34	364-00-2LA-35	364-00-2LA-36	364-00-2LK-03	364-00-3LA-01	364-00-3LA-03	364-00-3LK-01	364-00-3LK-02	364-16-1CD-01	364-16-1CK-01	368-00-3LD-20	PIANO DI LAV.- CARTER (Per teste) WORKING PLATE - COVER (For heads) WFS	PIASTRA PORTA PLACCA (Per teste) SUPPORTING PLATE (For heads) WFS	TENSIONI (Per teste) TENSIONS (For heads) WFS	KIT CAMPIONATURA (Per teste) SETTING KIT (For heads) WFS	APPARECCH. DEVICES			
	■			■															■																		18-616-00-0 (F61-16-.MD-..) 18-617-00-0 (F61-30-.MR-..) 18-617-00-0 (F61-34-.DR-..) 18-617-00-0 (F61-34-.MR-..) 18-632-00-0 (F61-38-2MD-07) 18-616-00-0 (F63-16-.MD-..) 18-617-00-0 (F63-30-.MR-..) 18-617-00-0 (F63-34-.DR-..) 18-617-00-0 (F63-34-.MR-..) 18-631-00-0 (F63-46-.MD-..) 18-617-00-0 (F64-38-1MR-01) 18-616-00-0 (364-16-1CD-01)	1B-006-00-0 (F61/F63/F64) 1B-006-00-0 (364)			195-01
	■			■															■																		18-616-00-0 (F61-16-.MD-..) 18-617-00-0 (F61-30-.MR-..) 18-617-00-0 (F61-34-.DR-..) 18-617-00-0 (F61-34-.MR-..) 18-632-00-0 (F61-38-2MD-07) 18-616-00-0 (F63-16-.MD-..) 18-617-00-0 (F63-30-.MR-..) 18-617-00-0 (F63-34-.DR-..) 18-617-00-0 (F63-34-.MR-..) 18-631-00-0 (F63-46-.MD-..) 18-617-00-0 (F64-38-1MR-01) 18-616-00-0 (364-16-1CD-01)	1B-006-00-0 (F61/F63/F64) 1B-006-00-0 (364)			195-11
																																					18-636-00-0 (F63-16-.MD-..) 18-637-00-0 (F63-16-2MD-03) 18-635-00-0 (F63-30-.MR-..)	1B-009-00-0 (F63)			195-16
																																					18-613-00-0 (F61-16-.MD-..) 18-614-00-0 (F61-34-.DR-..) 18-614-00-0 (F61-34-.MR-..) 18-613-00-0 (F63-16-.MD-..) 18-614-00-0 (F63-34-.DR-..) 18-614-00-0 (F63-34-.MR-..)	1B-005-00-0 (F61/F63)		19-407-00-0 (F61-16-2MD-04) 19-413-00-0 (F61-34-2DR-43) 19-417-00-0 (F61-34-2MR-25) 19-418-00-0 (F61-34-2MR-43) 19-406-00-0 (F63-16-2MD-01) 19-409-00-0 (F63-16-2MD-10) 19-419-00-0 (F63-34-2DR-20) 19-414-00-0 (F63-34-2MR-20) 19-415-00-0 (F63-34-2MR-22)	264-1A
																																					18-613-00-0 (F61-16-.MD-..) 18-613-00-0 (F63-16-.MD-..)	1B-005-00-0 (F61/F63)		19-407-00-0 (F61-16-2MD-04) 19-406-00-0 (F63-16-2MD-01) 19-409-00-0 (F63-16-2MD-10)	264-1B

Tab. C/1		TABELLA PER COMPOSIZIONE APPARECCHIATURE - COMPOSITION TABLE OF DEVICES																Sirio																					
F63-34-3DR-23	F63-34-3DR-30	F63-34-3DR-31	F63-46-3MD-01	F63-46-3MD-05	F63-46-3MD-09	F63-46-3MD-10	F63-46-4MD-05	F64-00-1MD-24	F64-00-1MR-38	F64-00-2CA-01	F64-00-2CA-02	F64-00-2CA-03	F64-11-2RK-01	F64-11-2RK-04	F64-11-2RK-07	F64-38-1MD-14	F64-38-1MR-01	F64-38-2CA-13	364-00-1CA-18	364-00-1CD-09	364-00-1MA-35	364-00-2LA-33	364-00-2LA-34	364-00-2LA-35	364-00-2LA-36	364-00-2LK-03	364-00-3LA-01	364-00-3LK-01	364-00-3LK-02	364-16-1CK-01	368-00-3LD-20	PIANO DI LAV.- CARTER (Per teste) WORKING PLATE - COVER (For heads) WFS	PIASTRA PORTA PLACCA (Per teste) SUPPORTING PLATE (For heads) WFS	TENSIONI (Per teste) TENSIONS (For heads) WFS	KIT CAMPIONATURA (Per teste) SETTING KIT (For heads) WFS	APPARECCH. DEVICES			
																																			18-614-00-0 (F61-34- . DR- ..) 18-614-00-0 (F61-34- . MR- ..) 18-614-00-0 (F63-34- . DR- ..) 18-614-00-0 (F63-34- . MR- ..)	1B-005-00-0 (F61/F63)		19-413-00-0 (F61-34-2DR-43) 19-417-00-0 (F61-34-2MR-25) 19-418-00-0 (F61-34-2MR-43) 19-419-00-0 (F63-34-2DR-20) 19-414-00-0 (F63-34-2MR-20) 19-415-00-0 (F63-34-2MR-22)	264-1C
																																			18-614-00-0 (F61-34- . DR- ..) 18-614-00-0 (F61-34- . MR- ..) 18-614-00-0 (F63-34- . DR- ..) 18-614-00-0 (F63-34- . MR- ..)	1B-005-00-0 (F61/F63)		19-413-00-0 (F61-34-2DR-43) 19-417-00-0 (F61-34-2MR-25) 19-418-00-0 (F61-34-2MR-43) 19-419-00-0 (F63-34-2DR-20) 19-414-00-0 (F63-34-2MR-20) 19-415-00-0 (F63-34-2MR-22)	264-1D
																																			18-621-00-0 (F61-16- . MD- ..) 18-622-00-0 (F61-34- . DR- ..) 18-622-00-0 (F61-34- . MR- ..) 18-621-00-0 (F63-16- . MD- ..) 18-622-00-0 (F63-30- . MR- ..) 18-622-00-0 (F63-34- . DR- ..) 18-622-00-0 (F63-34- . MR- ..) 18-620-00-0 (F63-46- . MD- ..) 18-621-00-0 (364-16- . CD- ..)	1B-005-00-0 (F61/F63/364)			266-00
																																			18-621-00-0 (F61-16- . MD- ..) 18-621-00-0 (F63-16- . MD- ..) 18-622-00-0 (F63-30- . MR- ..) 18-622-00-0 (F63-34- . DR- ..) 18-620-00-0 (F63-46- . MD- ..) 18-621-00-0 (364-16- . CD- ..)	1B-005-00-0 (F61/F63/364)			266-10
																																			18-624-00-0 (F61-16- . MD- ..) 18-625-00-0 (F61-34- . DR- ..) 18-625-00-0 (F61-34- . MR- ..) 18-624-00-0 (F63-16- . MD- ..) 18-625-00-0 (F63-30- . MR- ..) 18-625-00-0 (F63-34- . DR- ..) 18-625-00-0 (F63-34- . MR- ..) 18-623-00-0 (F63-46-3MD-45) 18-624-00-0 (364-16-1CD-01)	1B-005-00-0 (F61/F63/364)			266-1A



GRUPPI DI COMPOSIZIONE - COMPOSITION KITS - GROUPES DE KIT - KIT GRUPPEN - GRUPOS DE COMPOSICION

APPARECCHIATURA BASE  
BASIC DEVICE  
DISPOSITIF DE BASE  
GRUENDLICHE VORRICHTUNG  
DISPOSITIVO BASE

**WFS-0D**

**WFS-1D**

1

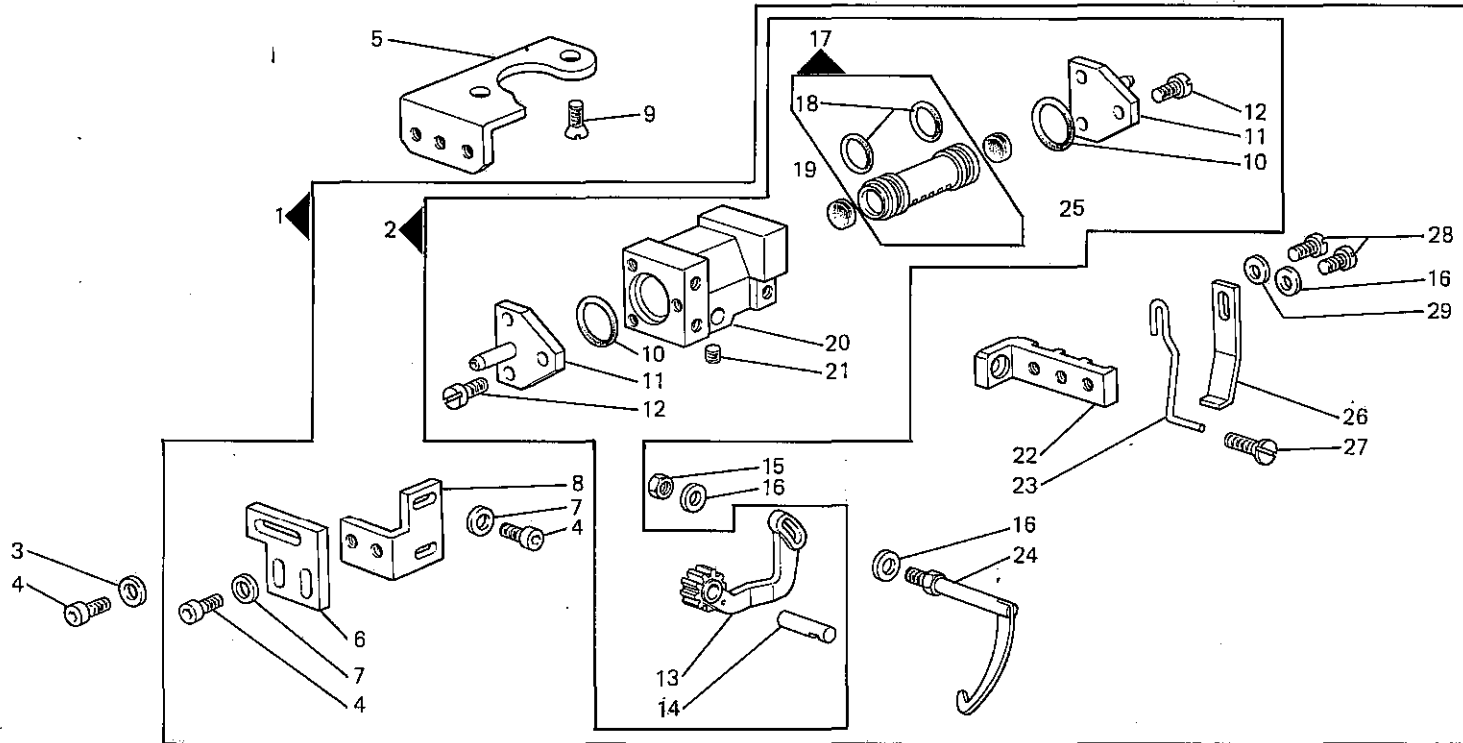
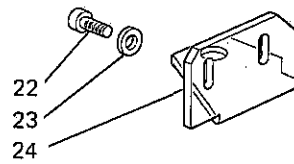
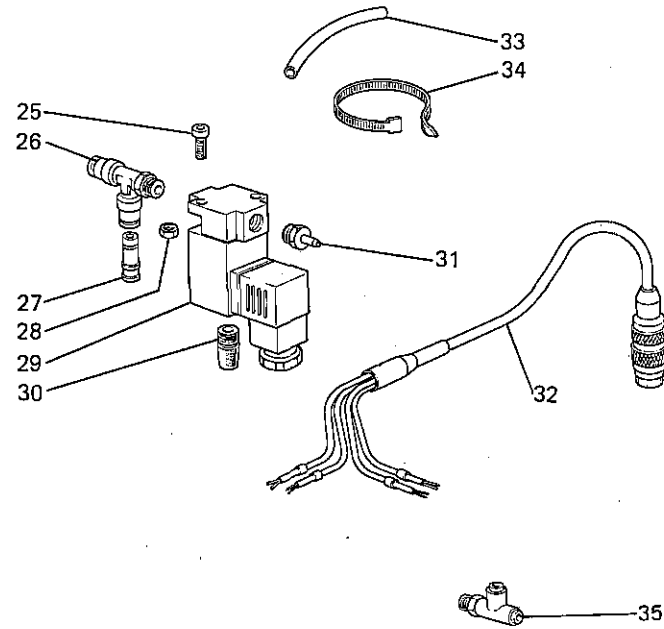
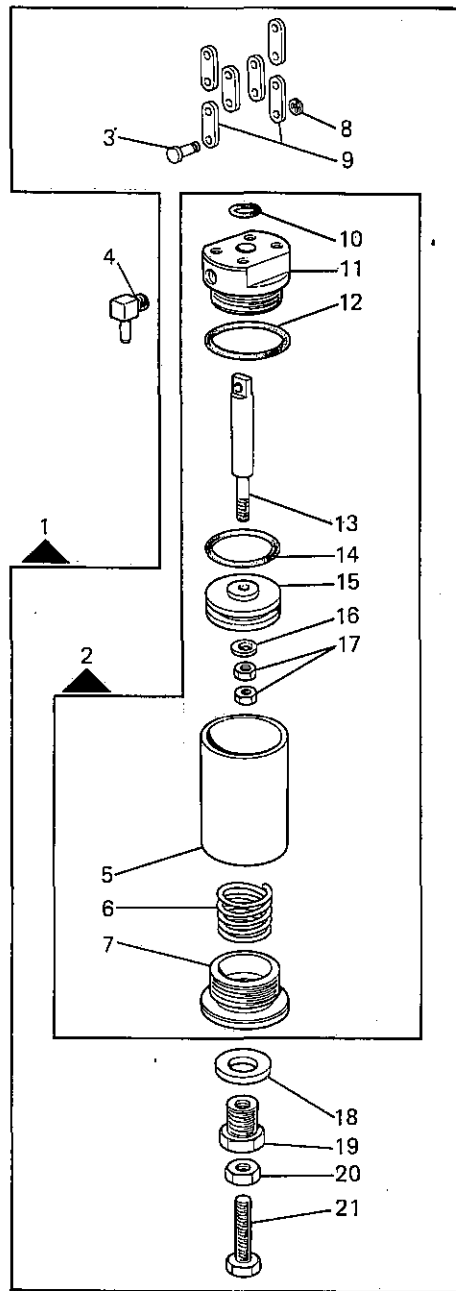


Fig. N.	Part. N. Piece N.	Qt.
1	932450-4-00	1
2	944895-4-02	1
3	704106-2-00	2
4	722411-2-00	6
5	932451-0-00	1
6	944768-0-01	1
7	704106-2-00	4
8	944769-0-01	1
9	725611-2-00	2
10	701017-0-00	2
11	924387-2-00	2
12	741634-2-00	6
13	924369-2-11	1
14	924356-0-10	1
15	746003-2-00	1
16	704302-4-00	3
17	924367-2-20	1
18	701009-0-00	2
19	932444-0-00	1
20	944891-0-00	1
21	745800-2-00	1
22	944675-0-00	1
23	944894-0-00	1
24	924366-2-11	1
25	932483-0-00	1
26	924354-0-00	1
27	724442-2-00	1
28	741634-2-00	2
29	704004-0-00	1



1

Fig. N.	Part. N. Piece N.	Qt.
1	932477-4-00	1
2	932476-4-00	1
3	203211-0-10	4
4	925761-0-01	1
5	925750-0-01	1
6	925754-0-01	1
7	925756-0-01	1
8	700205-0-00	4
9	990765-0-00	6
10	701007-0-00	1
11	924806-0-10	1
12	701132-0-00	1
13	932475-0-00	1
14	701037-0-00	1
15	924804-0-11	1
16	704218-2-00	1
17	746402-2-00	2
18	704014-0-00	1
19	925820-0-00	1
20	733510-2-00	1
21	720555-2-00	1
22	722422-2-00	2
23	704108-2-00	2
24	926065-0-00	1
25	722421-2-00	2
26	941524-4-00	1
27	941561-4-00	1
28	733505-2-00	2
29	925234-4-11	1
30	924851-0-10	1
31	941502-4-00	1
32	800437-4-10	1
33	M295190405	---
34	920258-0-10	6
35	941523-4-00	1

1

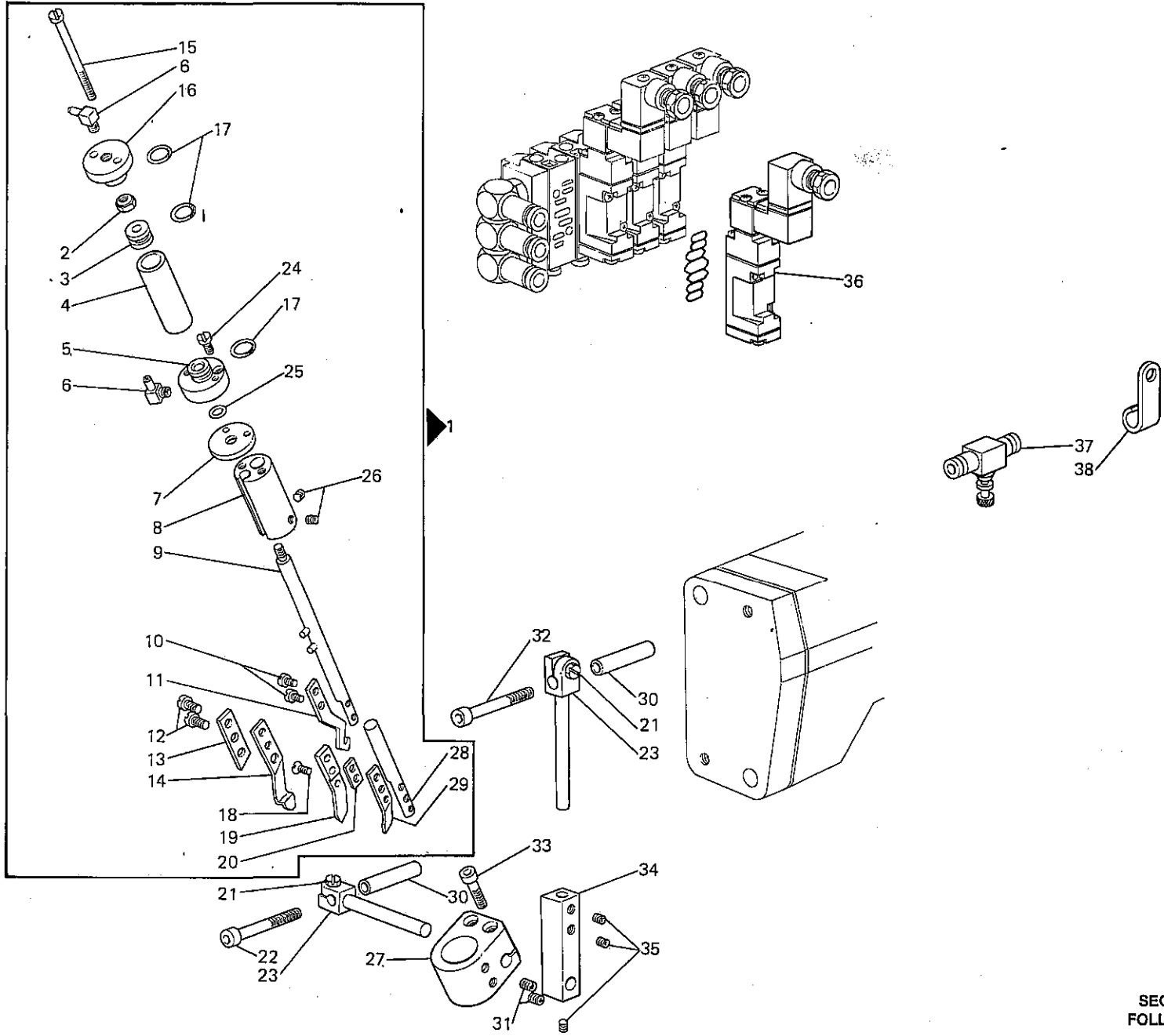


Fig. N.	Part. N. Piece N.	Qt.
1	932217-4-10	1
2	942787-0-00	1
3	932206-0-00	1
4	932201-0-00	1
5	932205-0-00	1
6	944821-0-00	2
7	932204-0-00	1
8	932202-0-00	1
9	932207-2-00	1
10	721412-2-00	2
11	932212-0-00	1
12	741675-2-00	2
13	932470-0-00	1
14	932214-0-10	1
15	721145-2-00	2
16	932203-0-00	1
17	701009-0-00	3
18	724420-5-00	1
19	932210-0-00	1
20	932216-0-10	1
21	740051-2-00	2
22	722543-2-00	1
23	930432-2-10	2
24	722082-0-00	2
25	701005-0-00	1
26	745812-2-00	2
27	932209-2-00	1
28	932211-0-00	1
29	932213-0-10	1
30	932478-0-00	2
31	729012-2-00	2
32	722523-2-00	1
33	722461-2-00	2
34	932229-2-00	1
35	729013-2-00	3
36	926047-4-00	1
37	926049-4-00	1
38	921047-0-10	1

SEGUE  
FOLLOWS

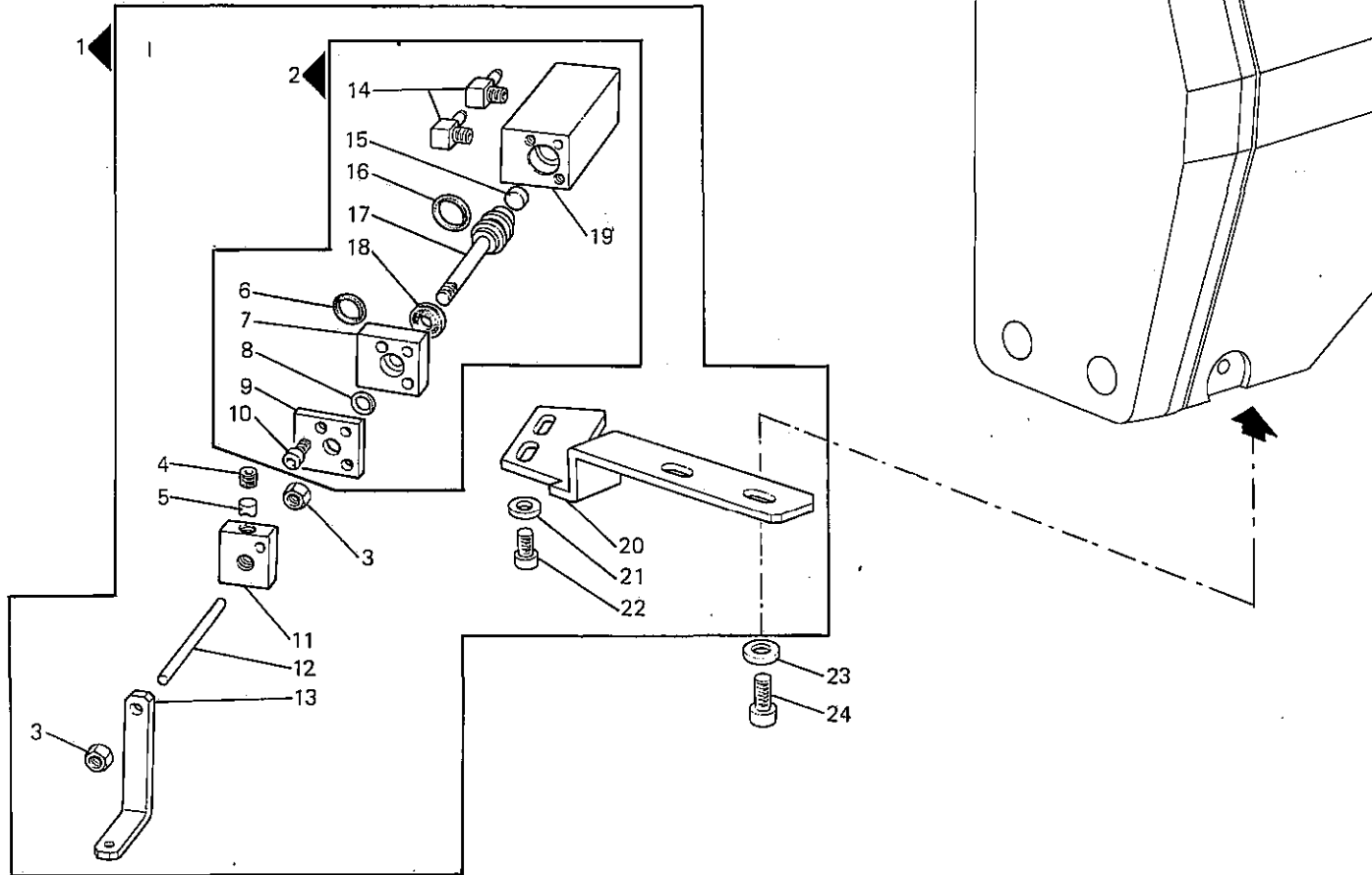
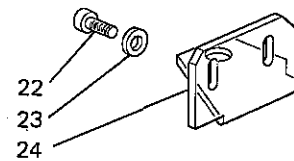
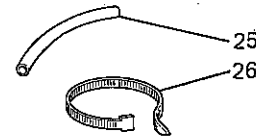
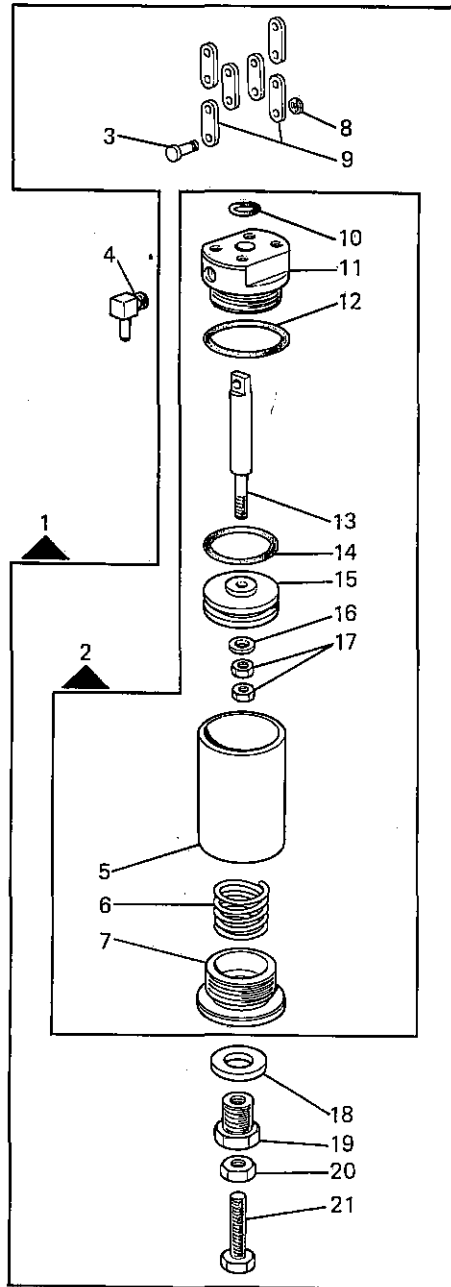


Fig. N.	Part. N. / Pieca N.	Qt.
1	926067-4-00	1
2	926066-4-00	1
3	733605-2-00	2
4	745800-2-00	1
5	920721-0-00	1
6	701006-0-00	1
7	926041-0-00	1
8	701003-0-00	1
9	926040-0-00	1
10	722072-0-00	2
11	926042-0-00	1
12	925045-0-00	1
13	932466-0-00	1
14	944821-0-00	2
15	924045-0-00	1
16	701004-0-00	1
17	926043-0-00	1
18	924402-0-00	1
19	926039-0-00	1
20	926062-0-01	1
21	704210-4-00	2
22	722411-2-00	2
23	704216-2-00	2
24	722432-2-00	2



1

Fig. N.	Part. N. Piece N.	Qt.
1	932477-4-00	1
2	932476-4-00	1
3	203211-0-10	4
4	925761-0-01	1
5	925750-0-01	1
6	925754-0-01	1
7	925756-0-01	1
8	700205-0-00	4
9	990765-0-00	6
10	701007-0-00	1
11	924806-0-10	1
12	701132-0-00	1
13	932475-0-00	1
14	701037-0-00	1
15	924804-0-11	1
16	704218-2-00	1
17	746402-2-00	2
18	704014-0-00	1
19	925820-0-00	1
20	733510-2-00	1
21	720555-2-00	1
22	722422-2-00	2
23	704108-2-00	2
24	926065-0-00	1
25	M295190405	--
26	920258-0-10	6

1

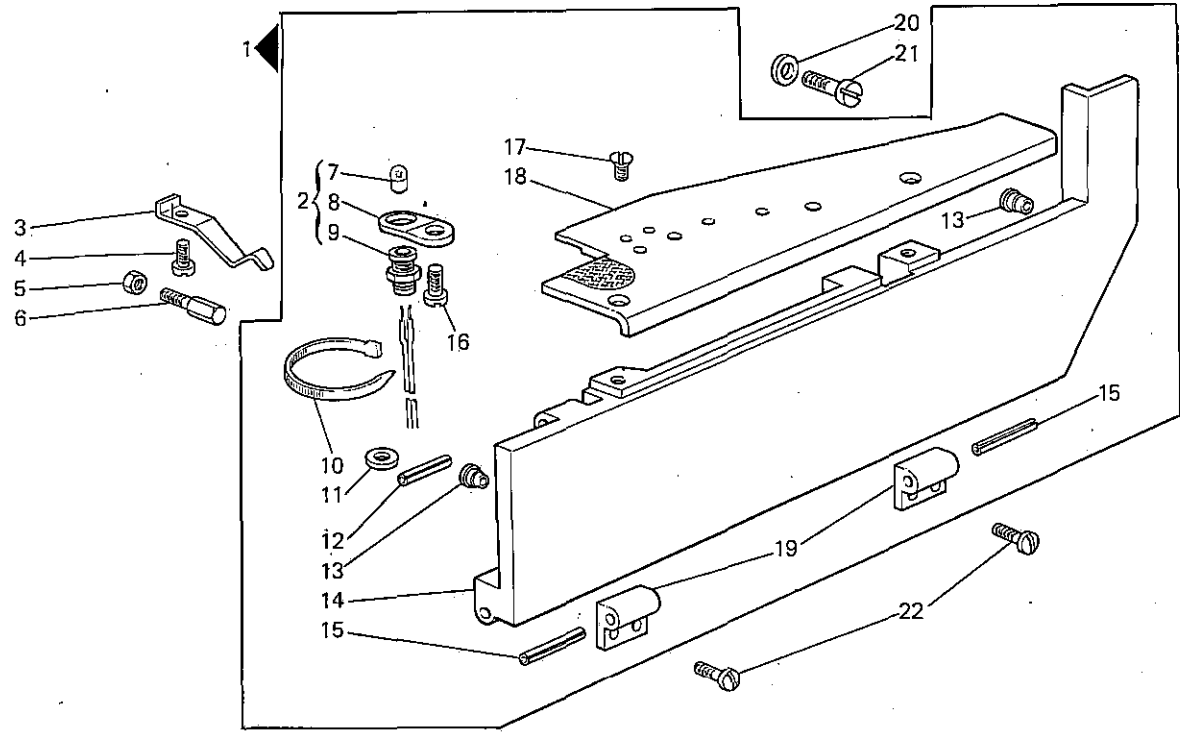
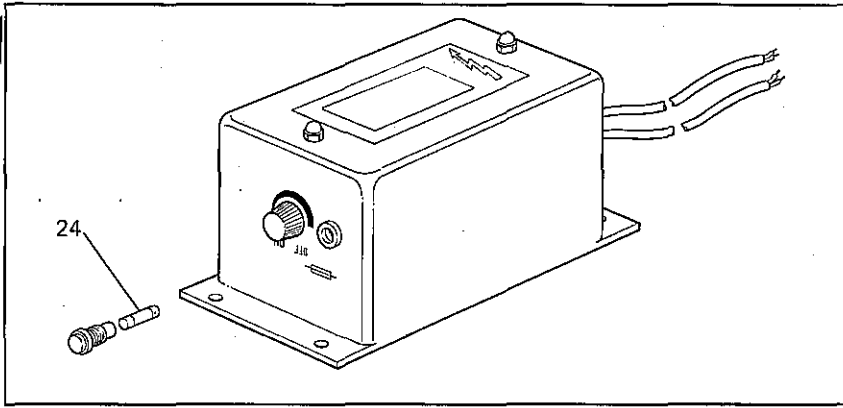


Fig. N.	Part. N. Piece N.	Qt.
1	933265-4-01	1
2	933349-4-00	1
3	321344-0-00	1
4	721424-2-00	1
5	746021-2-00	1
6	309331-0-00	1
7	933348-0-00	1
8	922426-0-00	1
9	933347-4-00	1
10	920258-0-10	2
11	704505-2-00	1
12	707518-0-00	1
13	321348-0-00	2
14	933268-0-00	1
15	707556-0-00	2
16	721435-2-00	1
17	744567-2-00	2
18	933266-2-00	1
19	309332-0-00	2
20	733806-2-00	1
21	722123-2-00	1
22	300483-0-10	4
23	927000-4-00	1
24	920350-0-10	1

A RICHIESTA - ON REQUEST - SUR DEMANDE - AUF ANFRAGE - CON SOLICITUD

23



1

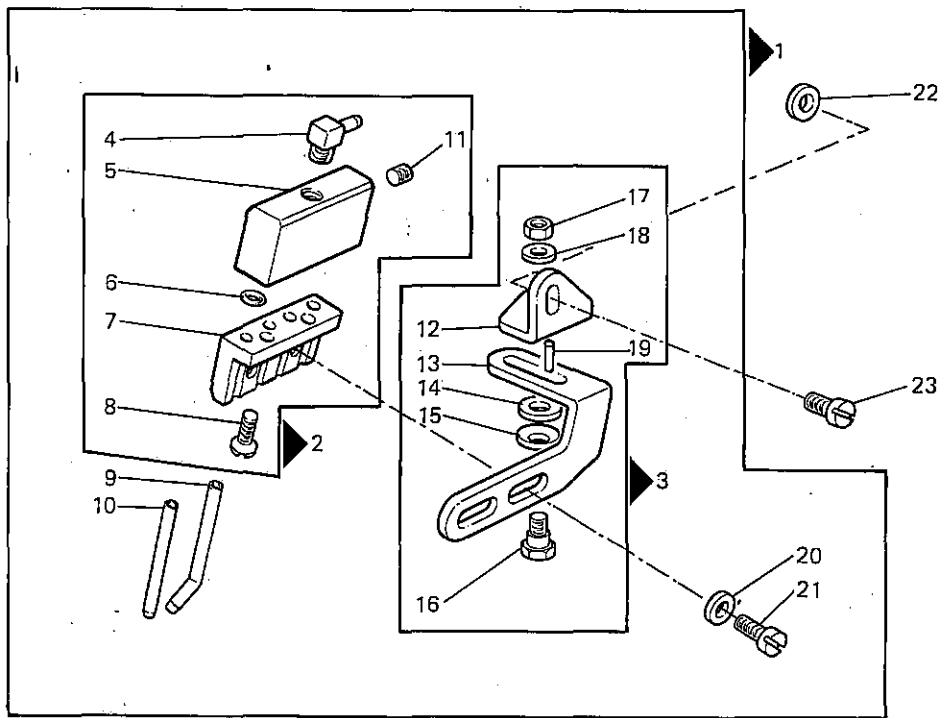


Fig. N.	Part N. Piece N.	Qt.
1	922356-4-10	1
2	922376-4-02	1
3	922377-4-10	1
4	925761-0-01	1
5	922364-0-00	1
6	701002-0-00	4
7	922363-0-00	1
8	744631-2-00	2
9	922380-0-01	4
10	922361-0-00	3
11	727215-0-00	1
12	932896-0-00	1
13	922353-0-00	1
14	704708-0-00	1
15	702408-0-00	1
16	740830-2-00	1
17	733505-2-00	1
18	704306-2-00	1
19	707221-0-00	1
20	704210-4-00	2
21	721484-2-00	2
22	704308-2-00	1
23	721475-2-00	1

1

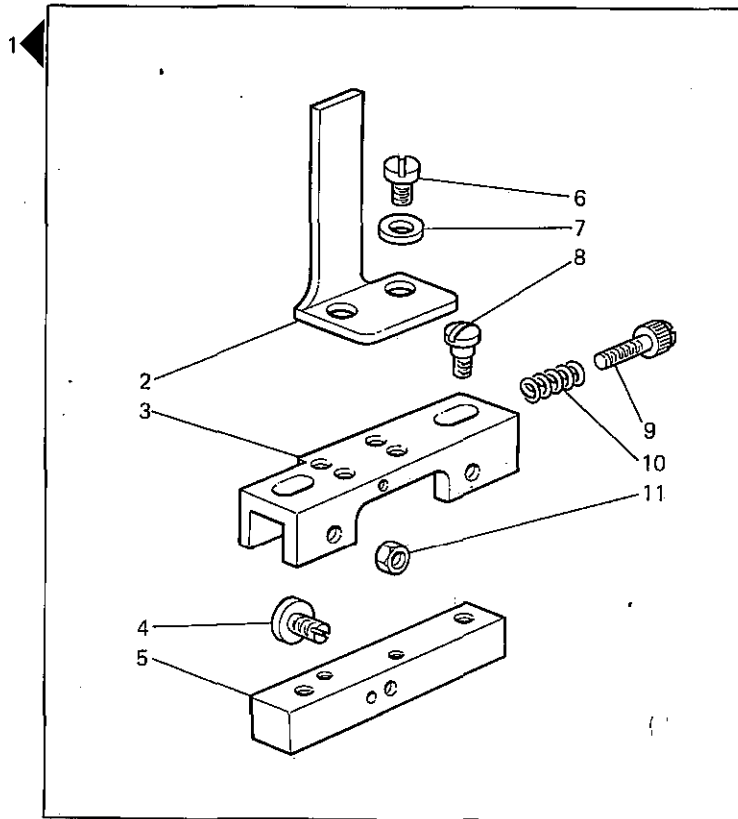


Fig. N.	Part. N. Piece N.	Qt.
1	933339-4-00	1
2	301813-0-10	1
3	301816-0-10	1
4	301822-0-10	2
5	301814-0-10	1
6	742030-2-00	1
7	704108-2-00	2
8	930056-0-10	2
9	721663-0-00	1
10	923826-0-00	1
11	733505-2-00	2

1

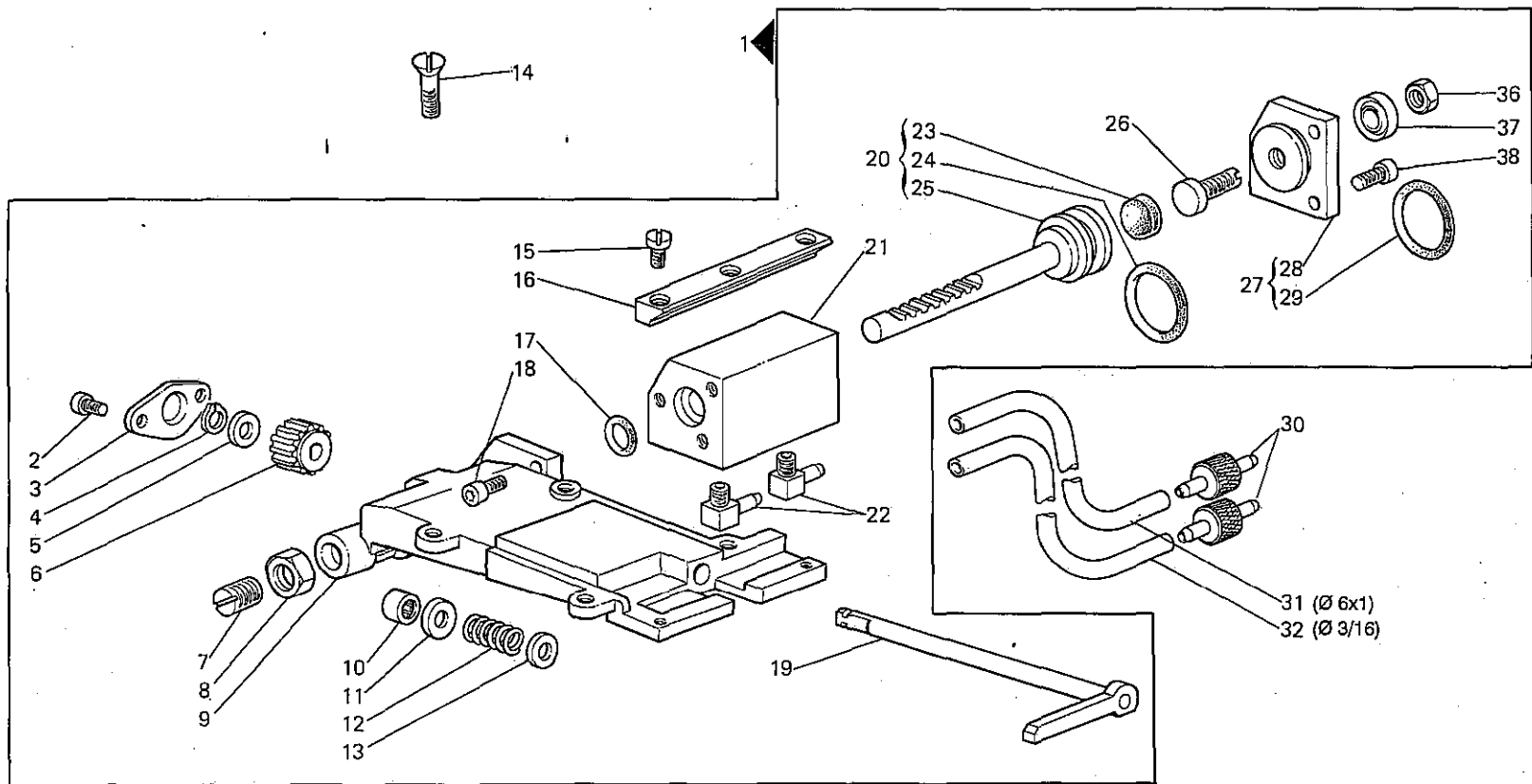
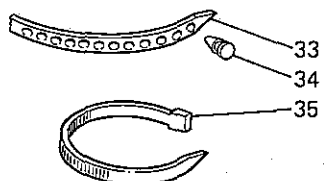
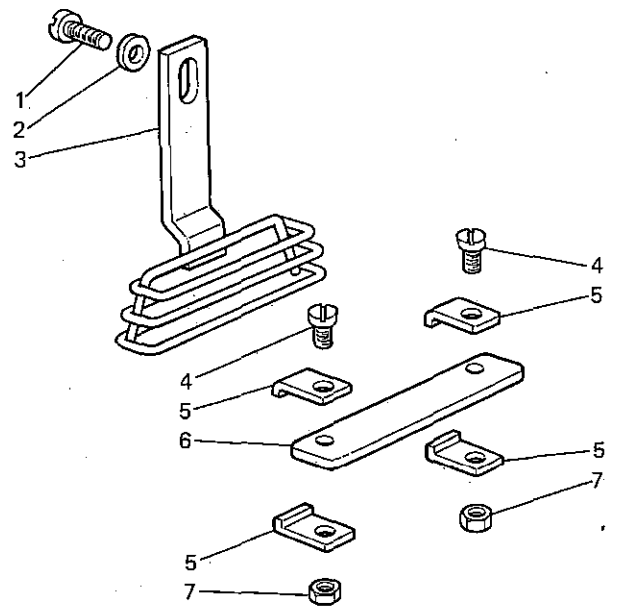


Fig. N.	Part. N. Piece N.	Qt.
1	932274-4-00	1
2	741445-2-00	2
3	926411-0-00	1
4	700005-0-00	1
5	703802-0-00	1
6	926415-0-10	1
7	926425-0-00	1
8	746222-2-00	1
9	933272-0-00	1
10	926444-0-10	1
11	926392-0-00	1
12	926273-0-01	1
13	926279-0-00	1
14	744651-5-00	4
15	723243-5-00	3
16	926406-0-00	1
17	701007-0-00	1
18	722440-2-00	3
19	933270-0-00	1
20	926404-4-10	1
21	926402-0-00	1
22	926409-0-01	2
23	926412-0-00	1
24	701022-0-00	1
25	926403-0-10	1
26	926424-0-00	1
27	926408-4-00	1
28	926407-0-00	1
29	701029-0-00	1
30	926449-0-00	2
31	M295570610	---
32	M295171476	---
33	990441-0-10	2
34	990442-0-10	2
35	920258-0-10	6
36	746408-2-00	1
37	926427-0-00	1
38	722410-2-00	3



SEQUE  
FOLLOWS

Fig. N.	Part. N. Piece N.	Qt.
1	721486-2-00	1
2	704424-2-00	1
3	933269-2-00	1
4	741655-2-00	2
5	933278-0-00	4
6	933277-0-00	1
7	746002-2-00	2



1

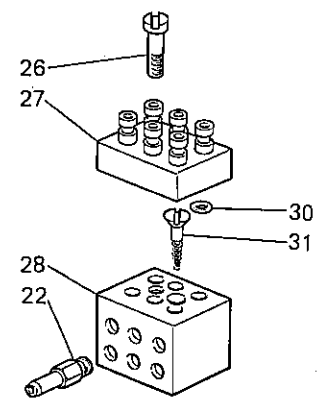
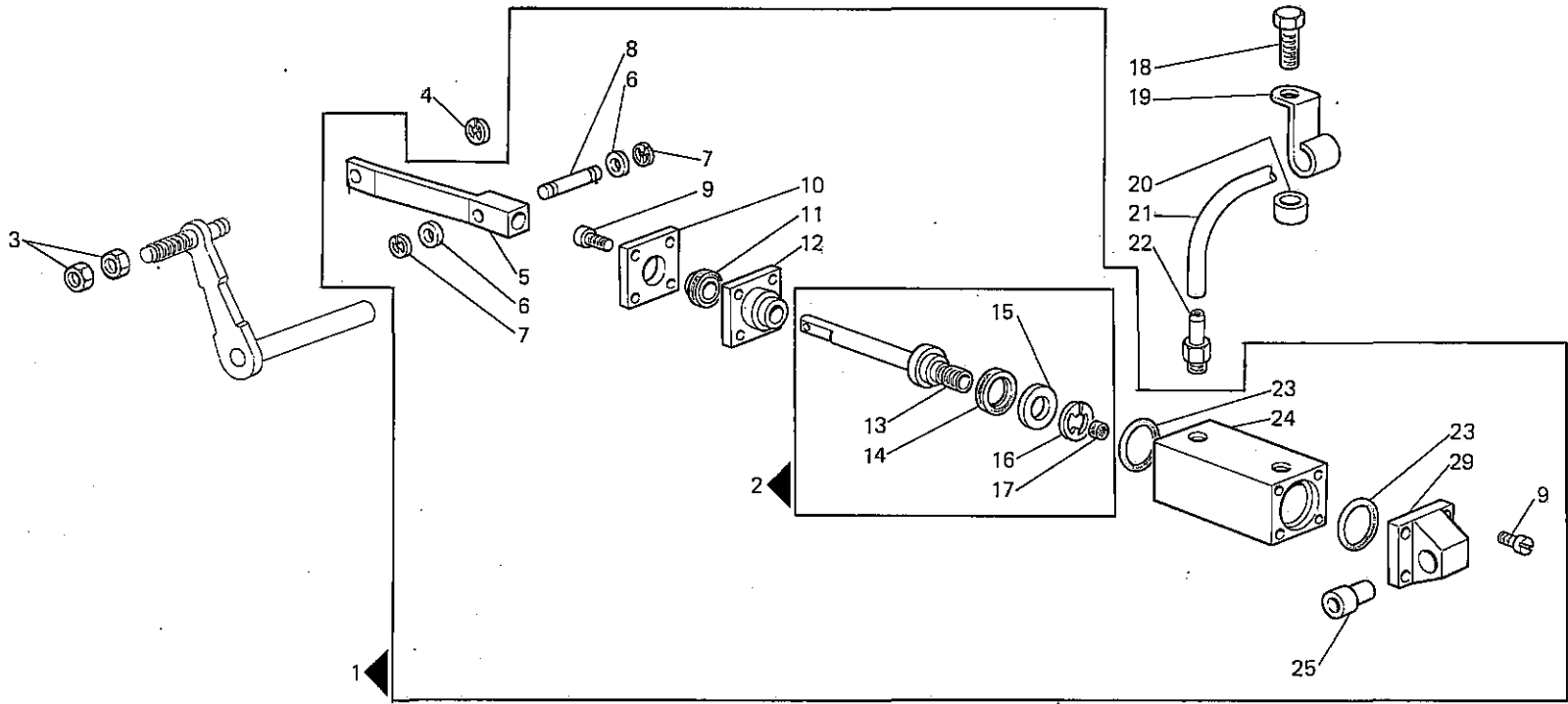


Fig. N.	Part. N. Piece N.	Qt.
1	933379-4-00	1
2	926259-4-01	1
3	746409-2-00	2
4	700206-2-00	1
5	933375-0-00	1
6	704004-0-00	2
7	700205-0-00	2
8	926113-0-00	1
9	741552-0-00	8
10	942735-0-00	1
11	942736-0-00	1
12	933377-0-00	1
13	926258-0-01	1
14	926309-4-00	1
15	926267-0-00	1
16	700209-0-00	1
17	924045-0-00	1
18	722492-2-00	1
19	921047-0-10	2
20	930204-0-00	1
21	M295171476	---
22	924797-0-10	8
23	701023-0-00	2
24	926257-0-00	1
25	933378-0-00	1
26	742085-2-00	1
27	928837-2-00	1
28	928841-4-00	1
29	933376-0-00	1
30	701003-0-00	6
31	731304-0-00	1

WFS-1D-183-B0-0

Rim®

1

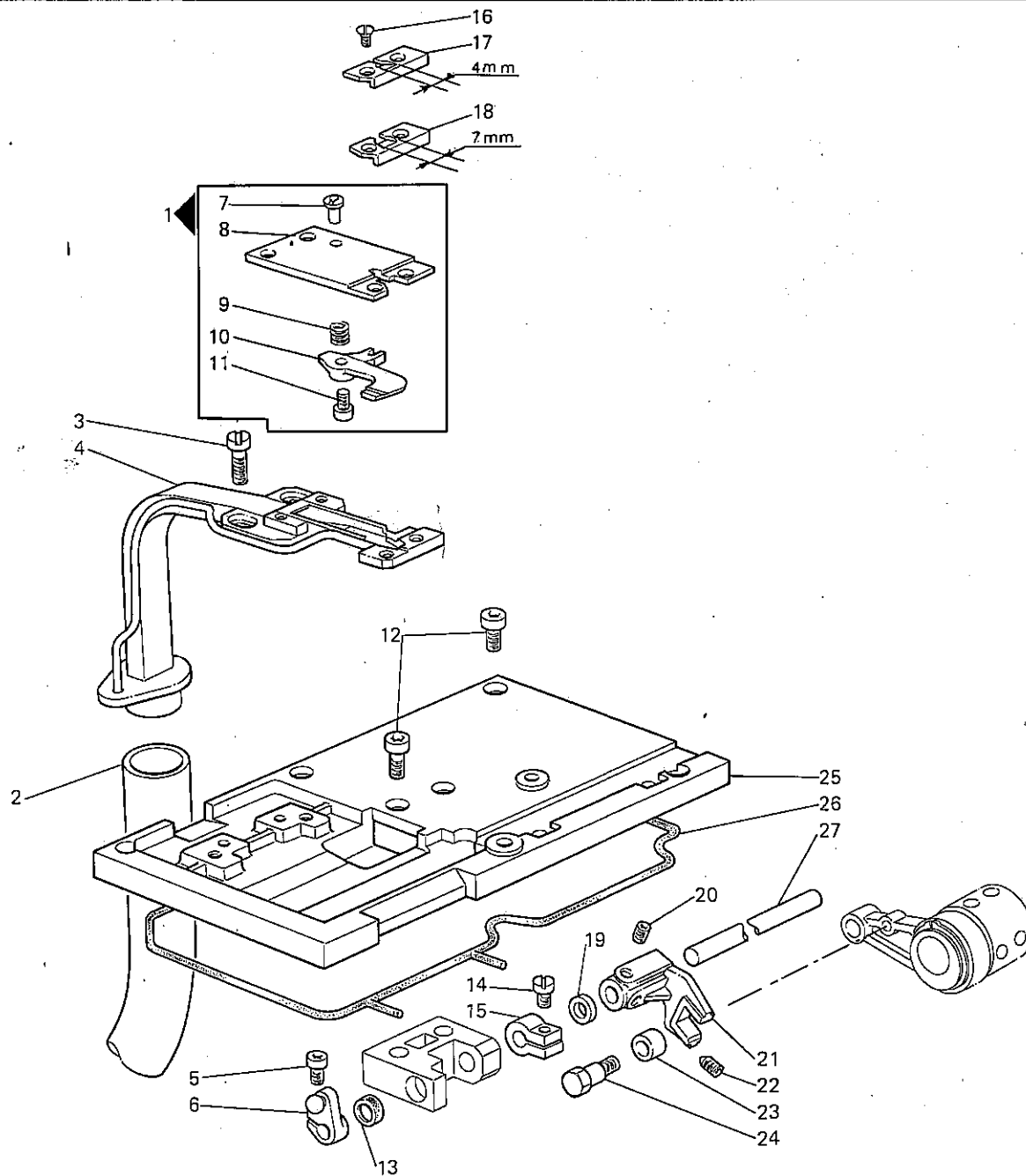


Fig. N.	Part. N. Piece N.	Qt.
1	928533-4-01	1
2	923806-0-00	1
3	742036-2-00	2
4	933256-3-00	1.
5	722421-2-00	1
6	933254-2-00	1
7	928532-0-02	1
8	928531-2-00	1
9	923918-0-01	1
10	928530-2-00	1
11	926758-0-00	1
12	722432-2-00	7
13	314949-0-00	1
14	741741-0-00	1
15	100916-0-10	1
16	744922-2-00	4
17	928553-0-00	1
18	928541-0-00	1
19	704813-0-00	1
20	745812-2-00	1
21	933252-2-00	1
22	730022-2-00	1
23	933251-0-00	1
24	933250-0-00	1
25	933259-2-00	1
26	321301-0-00	1
27	933255-0-00	1

WFS-1D-189-B0-0

Rim®

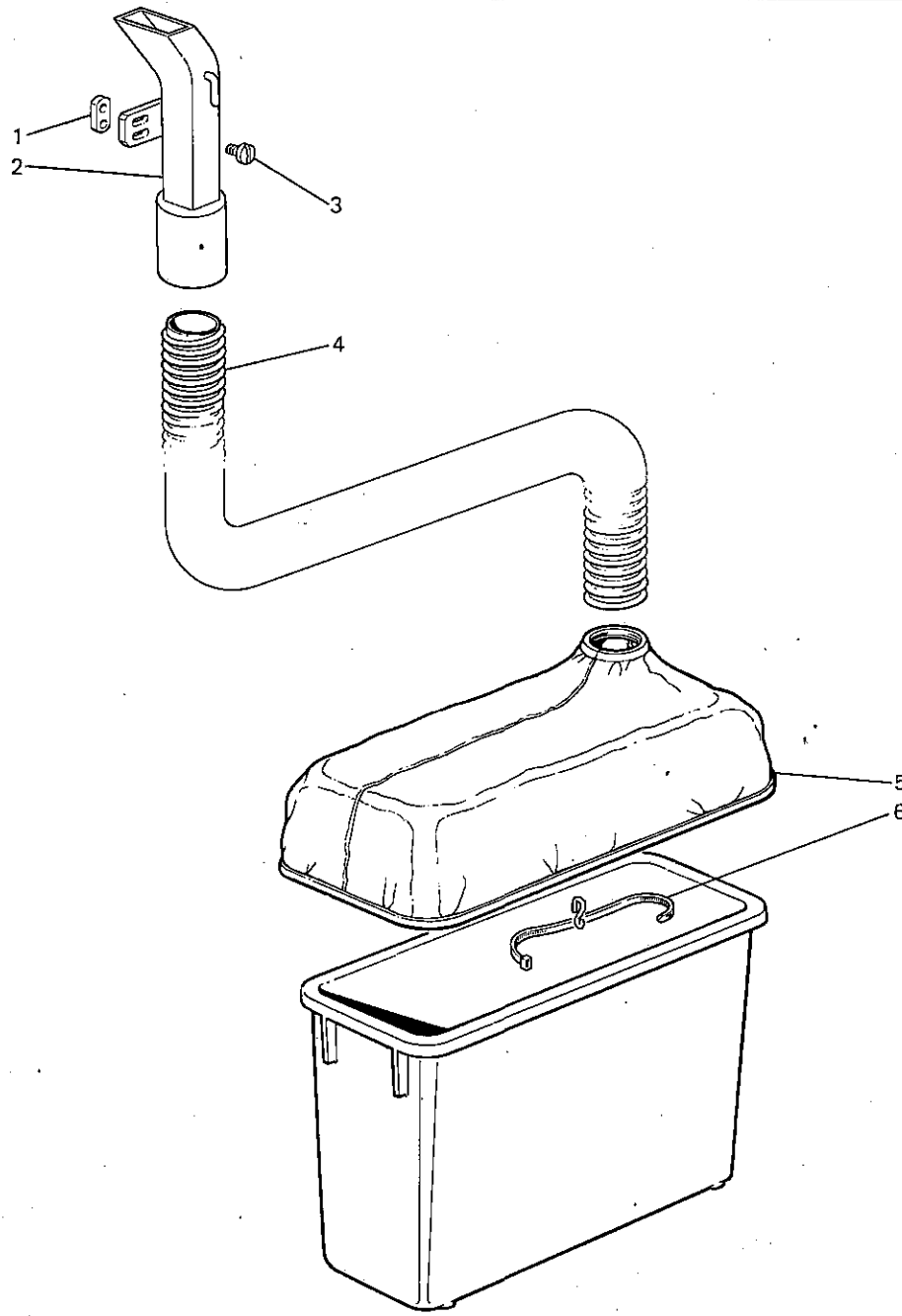


Fig. N.	Part N. Piece N.	Qt.
1	924740-0-10	1
2	933279-2-00	1
3	300483-0-10	2
4	944167-0-00	1
5	927393-0-00	1
6	944381-0-00	1

1

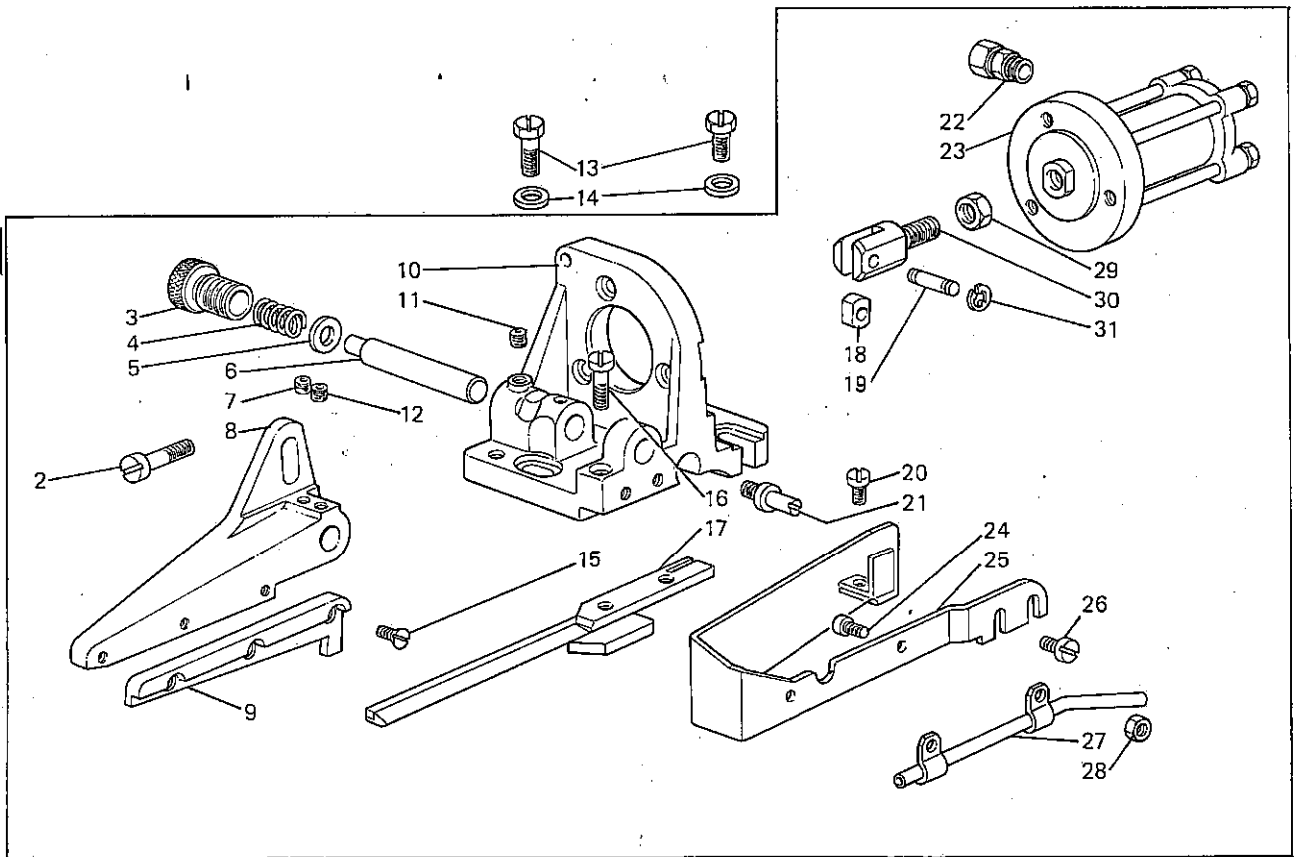


Fig. N.	Part. N. Piece N.	Qt.
1	933304-4-00	1
2	722084-2-00	3
3	921564-0-00	1
4	921097-0-10	1
5	704821-0-00	1
6	921094-0-10	1
7	730033-5-00	1
8	921205-0-00	1
9	921206-0-00	1
10	921208-0-00	1
11	202391-0-11	1
12	729023-5-00	1
13	740269-5-00	2
14	704424-2-00	2
15	744547-5-00	3
16	741056-0-00	2
17	933307-0-00	1
18	928627-0-01	1
19	921212-0-00	1
20	721444-2-00	1
21	921751-0-10	1
22	941505-4-00	2
23	921210-4-00	1
24	741535-0-00	2
25	921209-0-00	1
26	742027-2-00	2
27	921221-2-00	1
28	733503-2-00	2
29	746414-2-00	1
30	921211-0-00	1
31	700206-0-00	2

SEGUE  
FOLLOWS

2

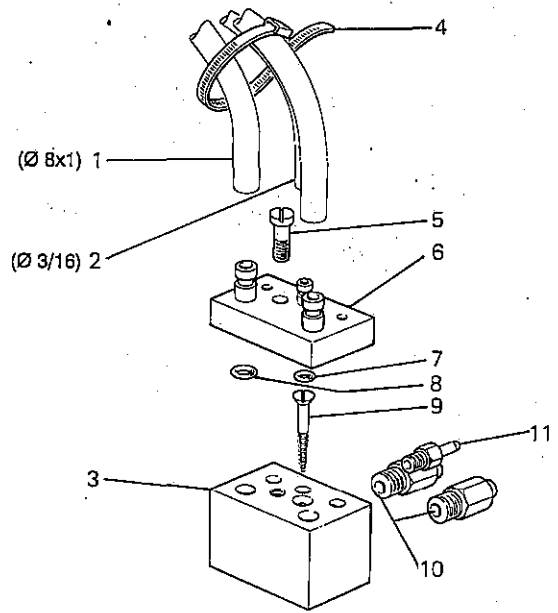


Fig. N.	Part. N. Piece N.	Qt.
1	M295779810	---
2	M295171476	---
3	927736-4-00	1
4	920258-0-10	4
5	721525-0-00	1
6	927735-2-00	1
7	701003-0-00	1
8	701006-0-00	2
9	731335-0-00	1
10	941505-4-00	2
11	927655-0-00	1

1

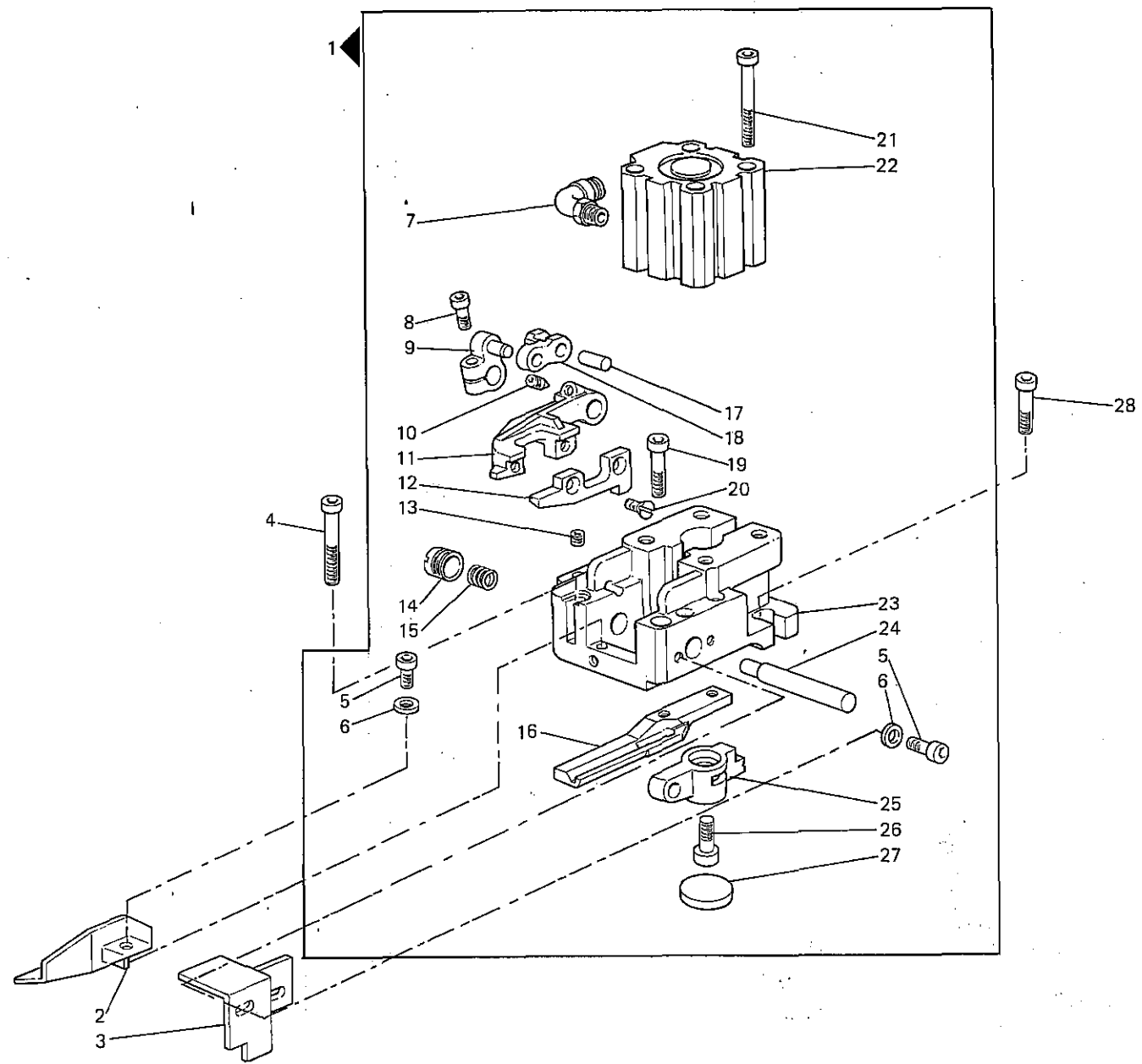


Fig. N.	Part. N. Piece N.	Qt.
1	933703-4-00	1
2	933721-0-00	1
3	933722-0-00	1
4	722482-2-00	1
5	722400-2-00	3
6	704206-2-00	3
7	941511-4-00	2
8	744332-2-00	1
9	933708-2-10	1
10	304788-0-10	1
11	933710-2-01	1
12	933711-0-01	1
13	100636-0-10	1
14	933713-0-00	1
15	304885-0-10	1
16	933712-0-00	1
17	933707-0-00	1
18	933706-0-01	1
19	722482-2-00	2
20	724472-2-00	2
21	722522-2-00	4
22	933725-4-00	1
23	933704-0-10	1
24	933709-0-01	1
25	933705-0-01	1
26	722454-2-00	1
27	933714-0-00	1
28	740267-2-00	1

WFS-1D-266-B0-0

Rim®

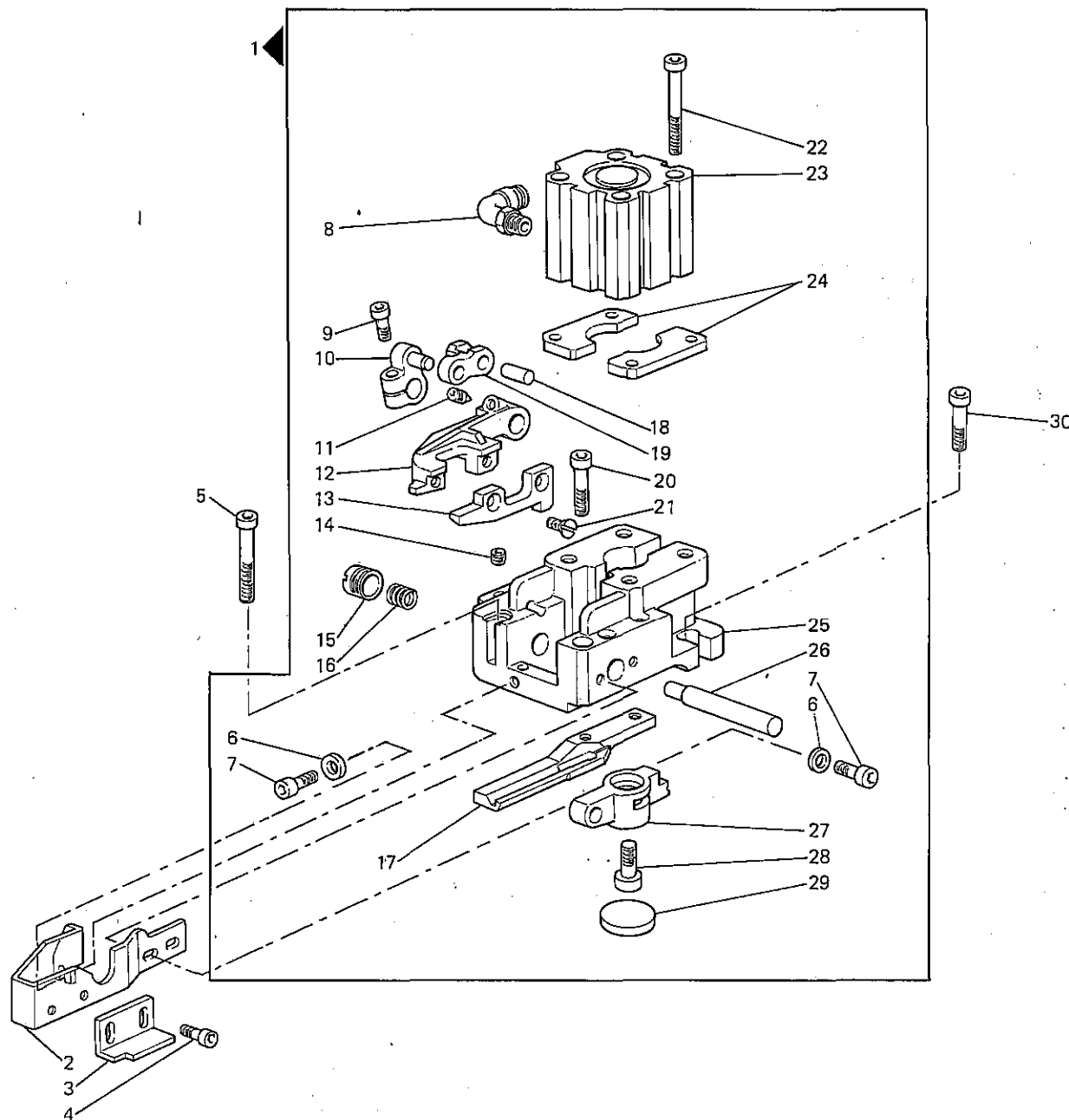


Fig. N.	Part N. Piece N.	Qt.
1	933749-4-00	1
2	933748-0-10	1
3	933743-0-00	1
4	741428-2-00	2
5	722482-2-00	1
6	704206-2-00	3
7	722400-2-00	3
8	941511-4-00	2
9	744332-2-00	1
10	933708-2-10	1
11	304788-0-10	1
12	933710-2-01	1
13	933711-0-01	1
14	100836-0-10	1
15	933713-0-00	1
16	304885-0-10	1
17	933712-0-00	1
18	933707-0-00	1
19	933706-0-01	1
20	722482-2-00	2
21	724472-2-00	2
22	722542-2-00	4
23	933726-4-00	1
24	933715-0-00	2
25	933704-0-10	1
26	933709-0-01	1
27	933705-0-01	1
28	722454-2-00	1
29	933714-0-00	1
30	722442-2-00	1

1

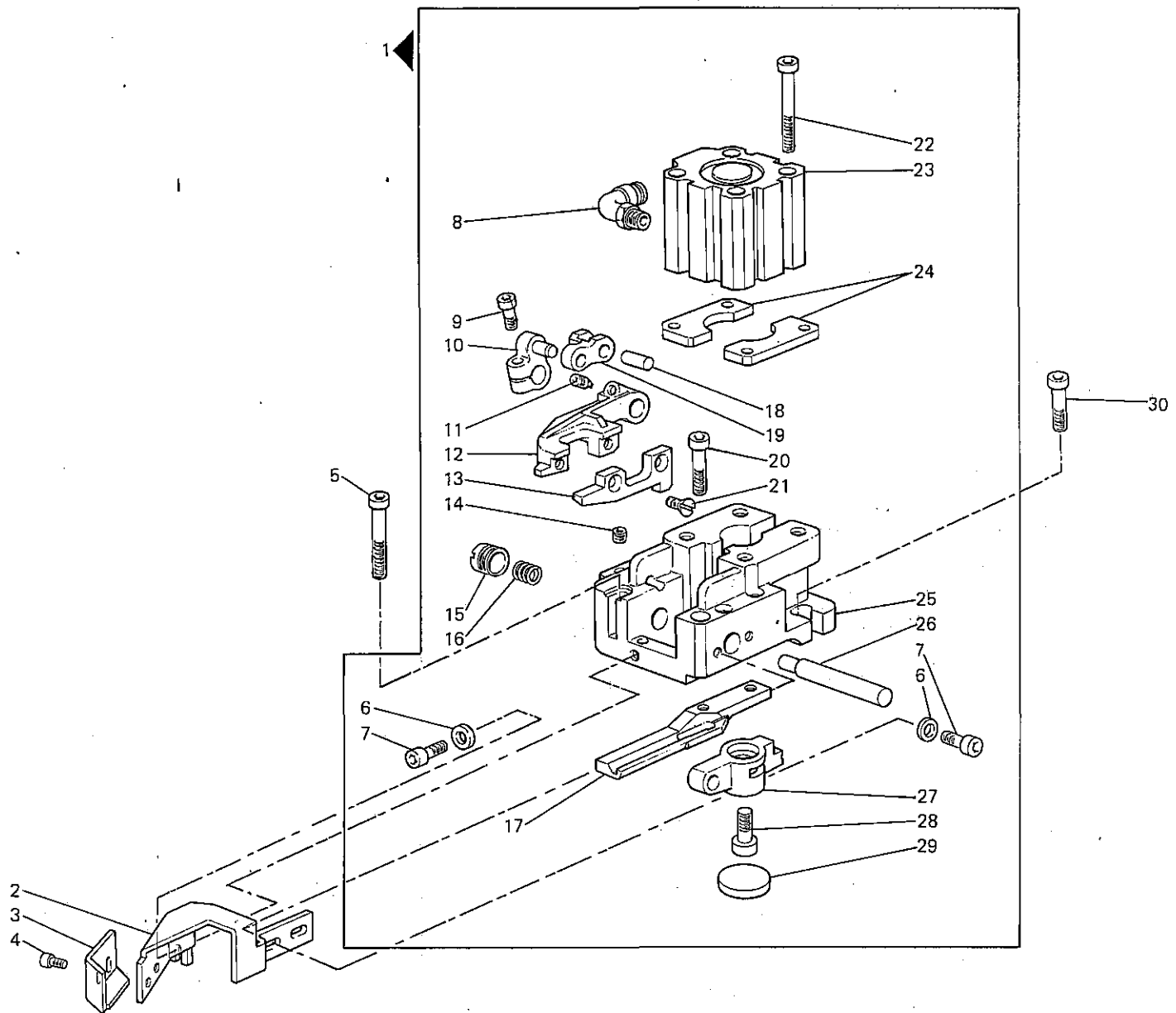


Fig. N.	Part. N. Piece N.	Qt.
1	933749-4-00	1
2	933917-0-00	1
3	933949-0-00	1
4	741428-2-00	2
5	722482-2-00	1
6	704206-2-00	3
7	722400-2-00	3
8	941511-4-00	2
9	744332-2-00	1
10	933708-2-10	1
11	304788-0-10	1
12	933710-2-01	1
13	933711-0-01	1
14	100636-0-10	1
15	933713-0-00	1
16	304885-0-10	1
17	933712-0-00	1
18	933707-0-00	1
19	933706-0-01	1
20	722482-2-00	2
21	724472-2-00	2
22	722542-2-00	4
23	933726-4-00	1
24	933715-0-00	2
25	933704-0-10	1
26	933709-0-01	1
27	933705-0-01	1
28	722454-2-00	1
29	933714-0-00	1
30	722442-2-00	1

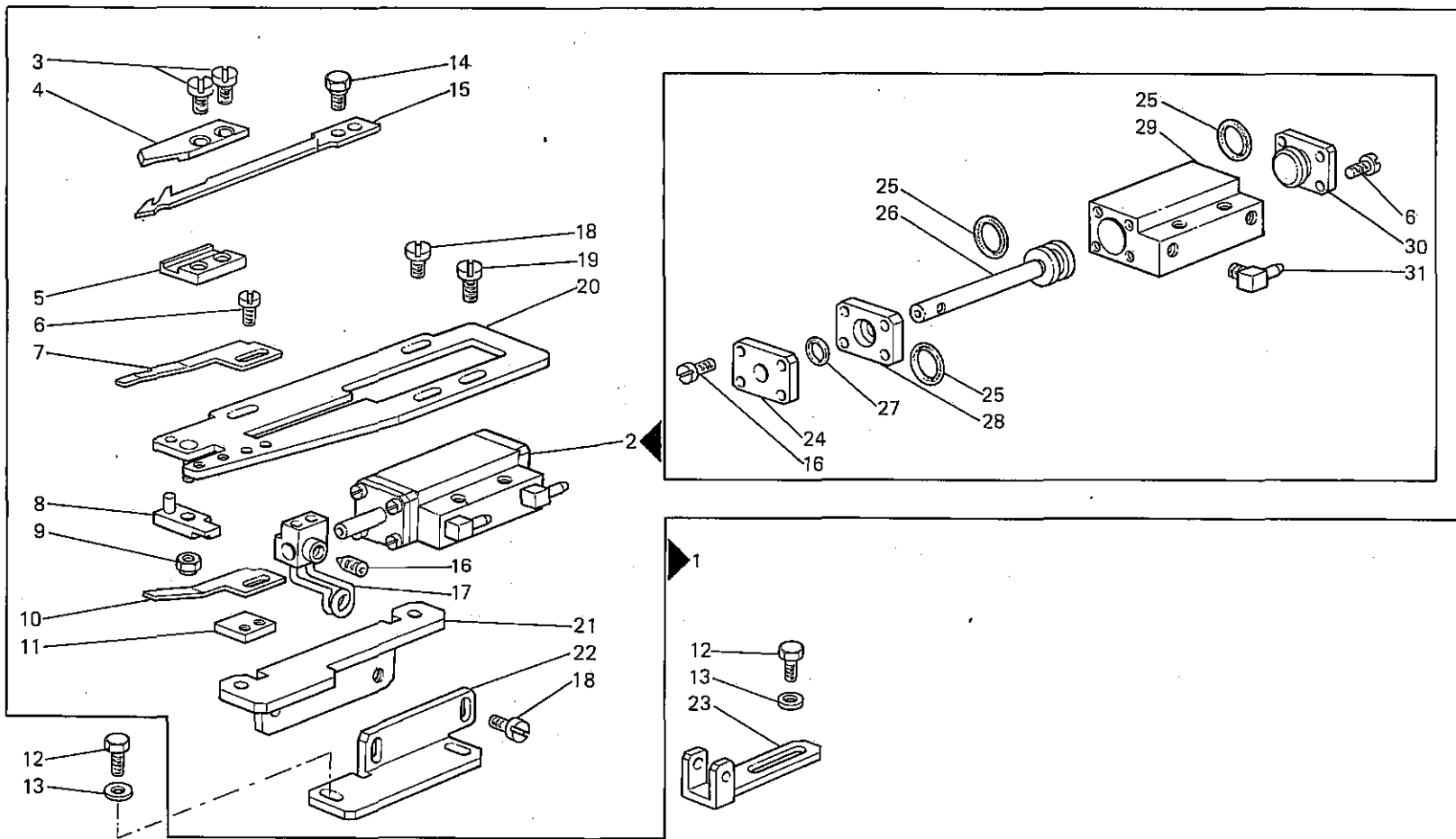


Fig. N.	Part N. Piece N.	Qt.
1	933200-4-02	1
2	933323-4-00	1
3	724420-2-00	2
4	933185-0-00	1
5	933187-0-00	1
6	722030-2-00	10
7	933188-0-00	1
8	933208-2-00	1
9	926729-0-00	1
10	933189-0-00	1
11	933190-0-00	1
12	740030-2-00	4
13	704006-0-00	4
14	933204-0-00	2
15	933186-0-00	1
16	730011-2-00	1
17	933198-2-20	1
18	741928-0-00	4
19	741956-2-00	2
20	933195-2-00	1
21	933197-0-00	1
22	933207-0-00	1
23	933199-0-00	1
24	933183-0-00	1
25	701009-0-00	3
26	933184-0-10	1
27	701003-0-00	1
28	933182-0-00	1
29	933180-0-00	1
30	933181-0-00	1
31	943765-0-01	1

SEQUE  
FOLLOWS

A RICHIESTA PER PIAZZAMENTO INCASSATO  
 ON REQUEST FOR SUBMERGED SETTING  
 SUR DEMANDE POUR PLACEMENT ENCASTRE  
 AUF ANFRAGE FÜR VERSENKT AUFSTELLUNG  
 CON SOLICITUD PARA COLOCACION SUMERGIDA

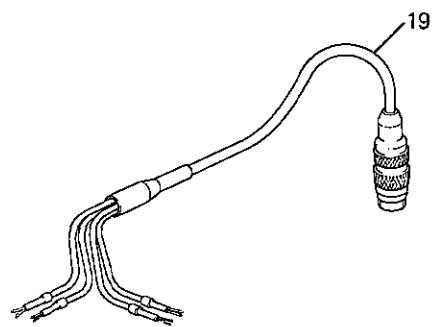
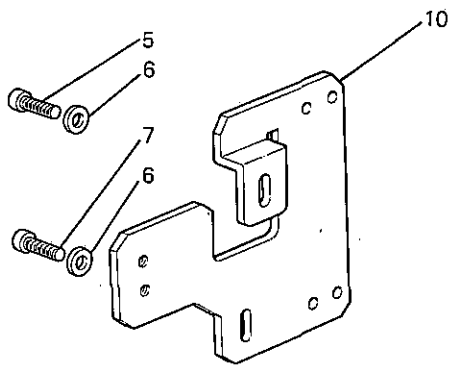
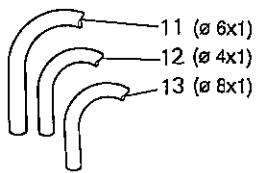
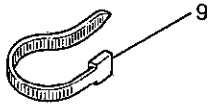
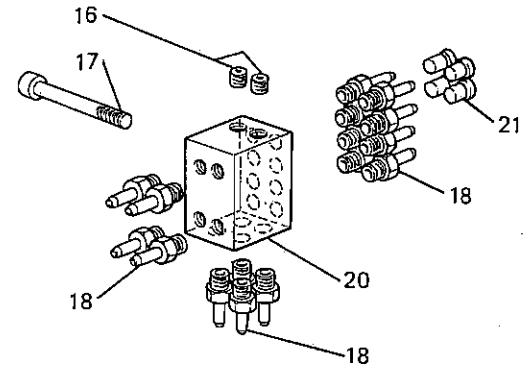
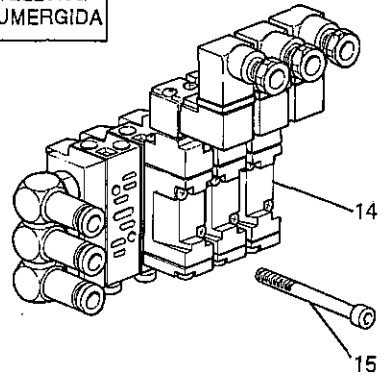
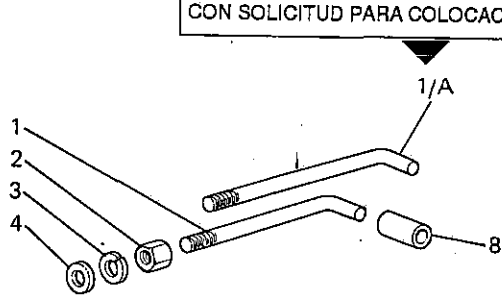


Fig. N.	Part. N. / Piece N.	Qt.
1	932474-2-00	1
1/A	321184-0-00	1
2	733507-2-00	1
3	703007-0-00	1
4	704409-2-00	1
5	722421-2-00	1
6	704309-2-00	2
7	722422-2-00	1
8	---	1
9	920258-0-10	10
10	926064-0-01	1
11	M295170610	---
12	M295170415	---
13	M295779810	---
14	926046-4-00	1
15	722491-2-00	4
16	729012-2-00	2
17	722480-2-00	2
18	924701-0-11	16
19	800437-4-10	1
20	926048-0-00	1
21	207893-0-00	4

1

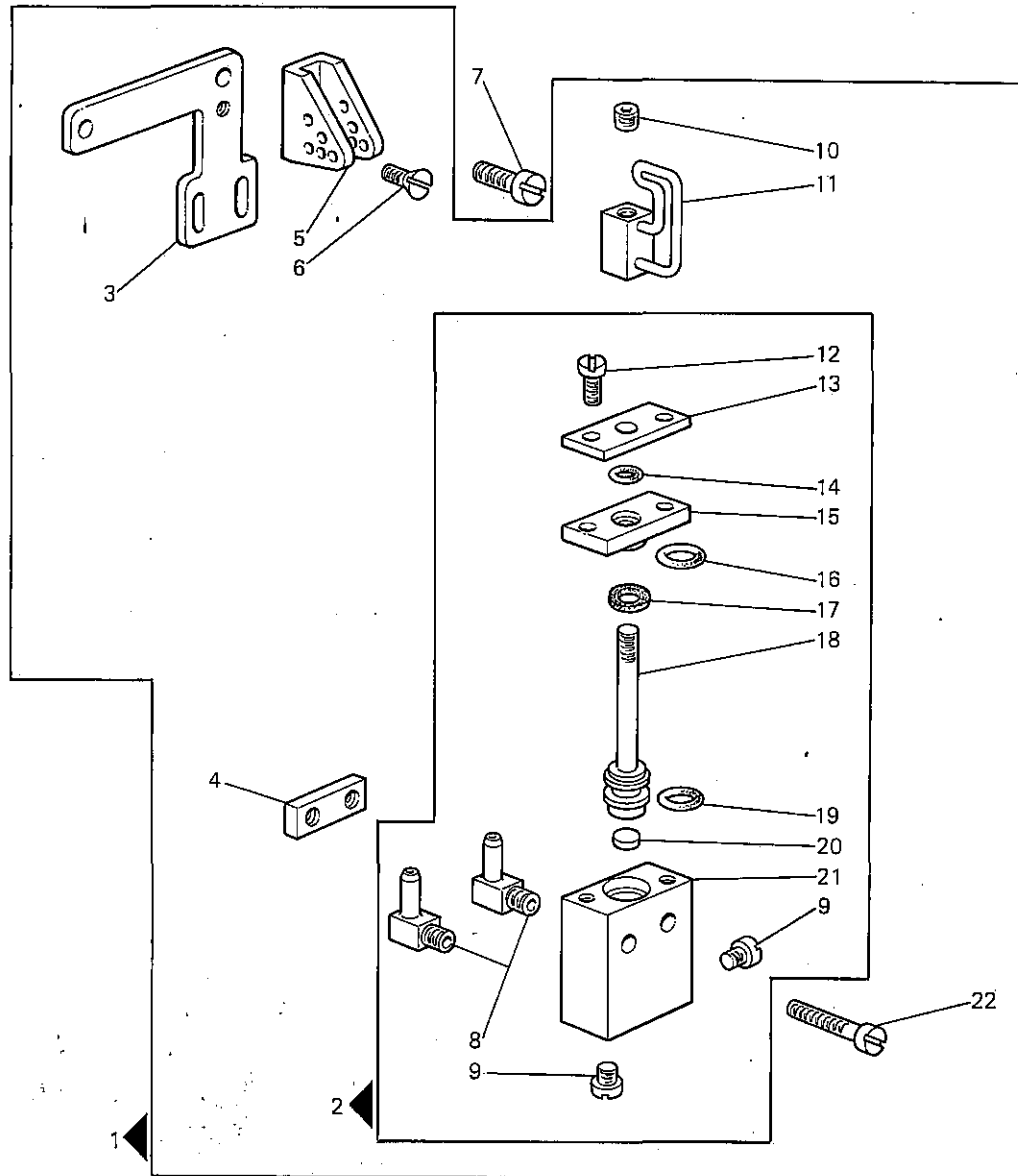
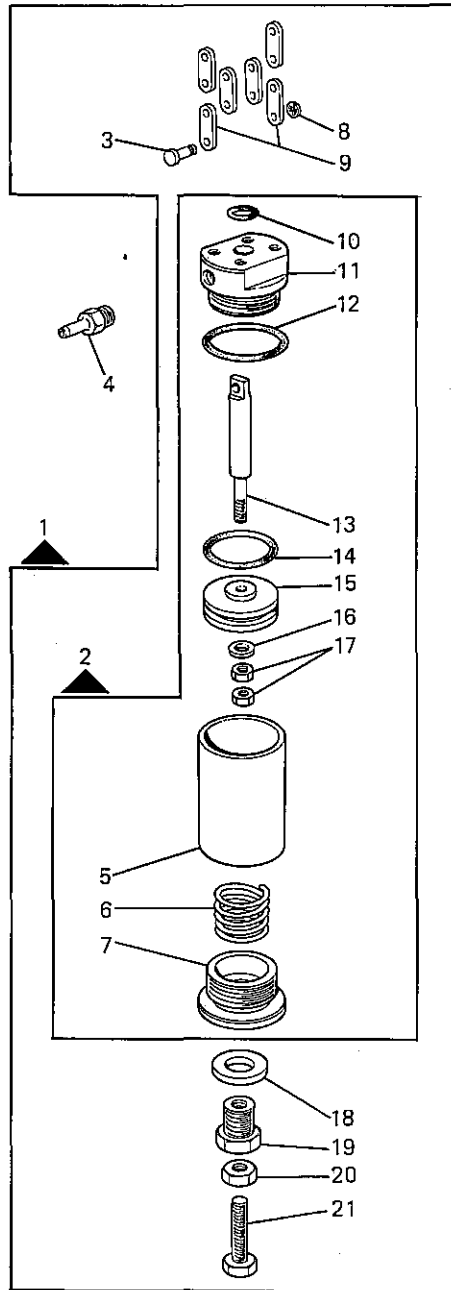
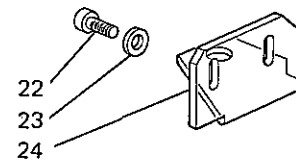


Fig. N.	Part. N. Piece N.	Qt.
1	932467-4-11	1
2	933212-4-00	1
3	315138-0-00	1
4	924730-0-20	1
5	924729-0-10	1
6	724411-0-00	1
7	741936-2-00	1
8	943765-0-01	2
9	741303-4-00	3
10	745124-0-00	1
11	924980-2-13	1
12	722070-2-00	2
13	924047-0-00	1
14	701003-0-00	1
15	924048-0-00	1
16	701007-0-00	1
17	924402-0-00	1
18	933210-0-00	1
19	701004-0-00	1
20	924045-0-00	1
21	933211-0-00	1
22	722123-2-00	2

SEGUE  
FOLLOWS



2



SEQUE  
FOLLOWS

Fig. N.	Part. N. Piece N.	Qt.
1	932477-4-00	1
2	932476-4-00	1
3	203211-0-10	4
4	924380-0-00	1
5	925750-0-01	1
6	925754-0-01	1
7	925756-0-01	1
8	700205-0-00	4
9	990765-0-00	6
10	701007-0-00	1
11	924806-0-10	1
12	701132-0-00	1
13	932475-0-00	1
14	701037-0-00	1
15	924804-0-11	1
16	704218-2-00	1
17	746402-2-00	2
18	704014-0-00	1
19	925820-0-00	1
20	733510-2-00	1
21	720555-2-00	1
22	722422-2-00	2
23	704108-2-00	2
24	926065-0-00	1

GRUPPI DI COMPOSIZIONE - COMPOSITION KITS - GROUPES DE KIT - KIT GRUPPEN - GRUPOS DE COMPOSICION

COMANDO  
CONTROL  
COMMANDE  
STEUERAPPARAT  
MANDO

**WFS-AA**  
**WFS-1D**  
**WFS-6D**

1

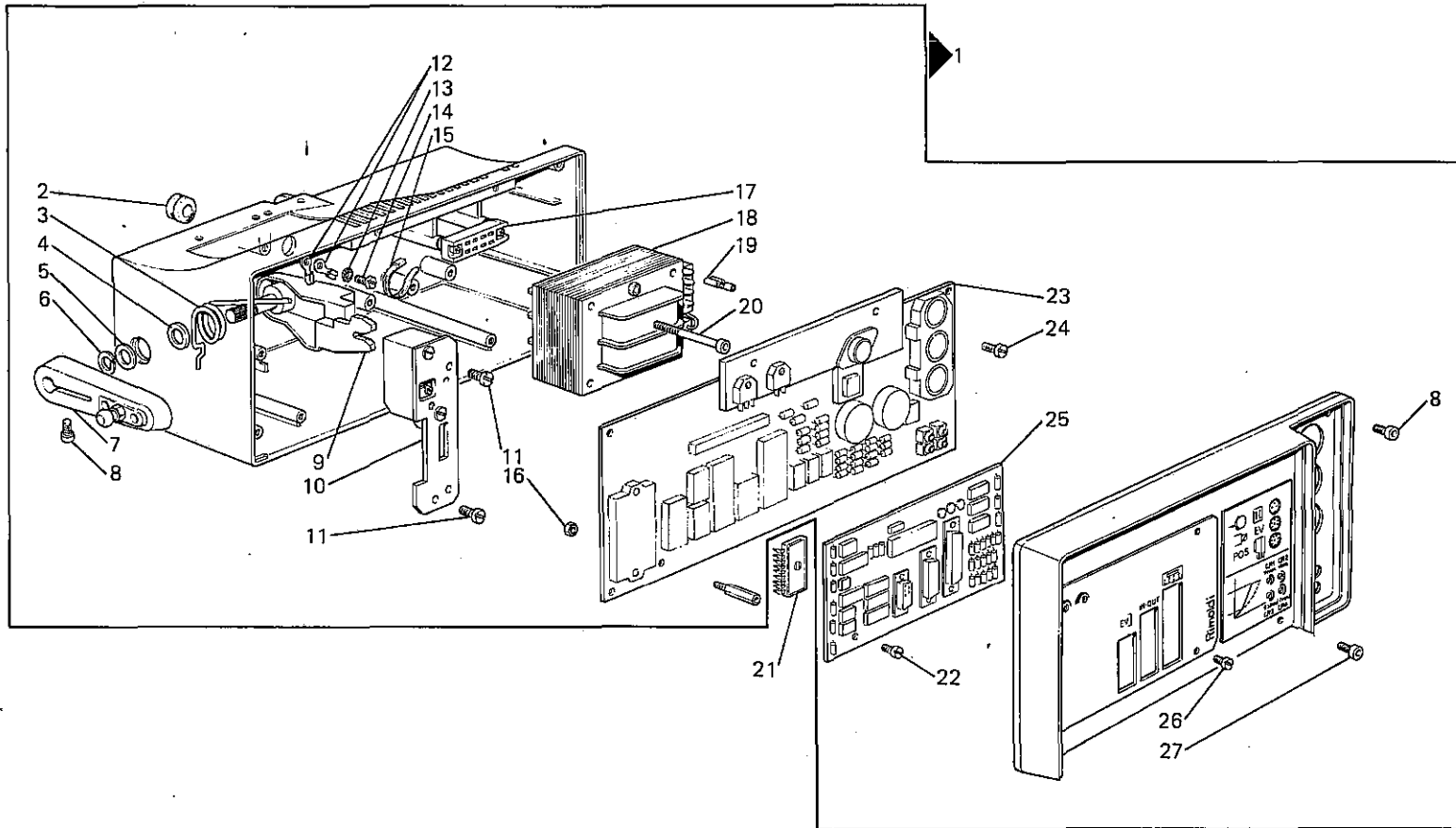
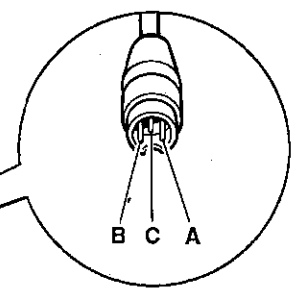
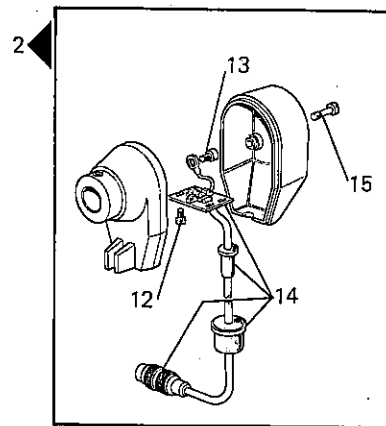
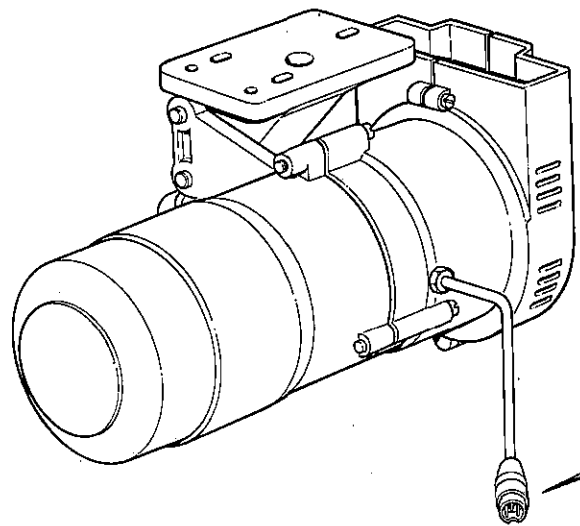


Fig. N.	Part. N. / Piece N.	Qt.
1	800524-4-00	1
2	923010-0-10	1
3	800116-0-00	1
4	704844-0-00	1
5	704841-0-00	1
6	700010-0-00	1
7	800132-2-00	1
8	722441-2-00	2
9	800129-2-00	1
10	800115-4-10	1
11	724462-2-00	2
12	910442-0-00	3
13	703305-0-00	1
14	741936-5-00	1
15	920258-0-10	2
16	926729-0-00	7
17	800319-0-00	1
18	800253-0-01	1
19	928007-0-00	4
20	722541-2-00	4
21	800366-0-30	1
22	741642-2-00	4
23	800500-4-11	1
24	722421-2-00	2
25	800512-4-00	1
26	741912-0-00	4
27	722531-2-00	3

SEGUE  
FOLLOWS



A = FRIZIONE-CLUTCH-EMBAYAGE  
 B = FRENO-BRAKE-FREIN  
 C = COMUNE-COMMON COMMUN

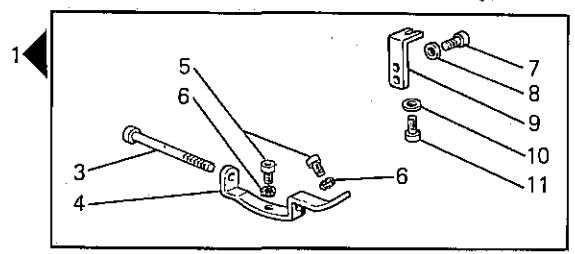
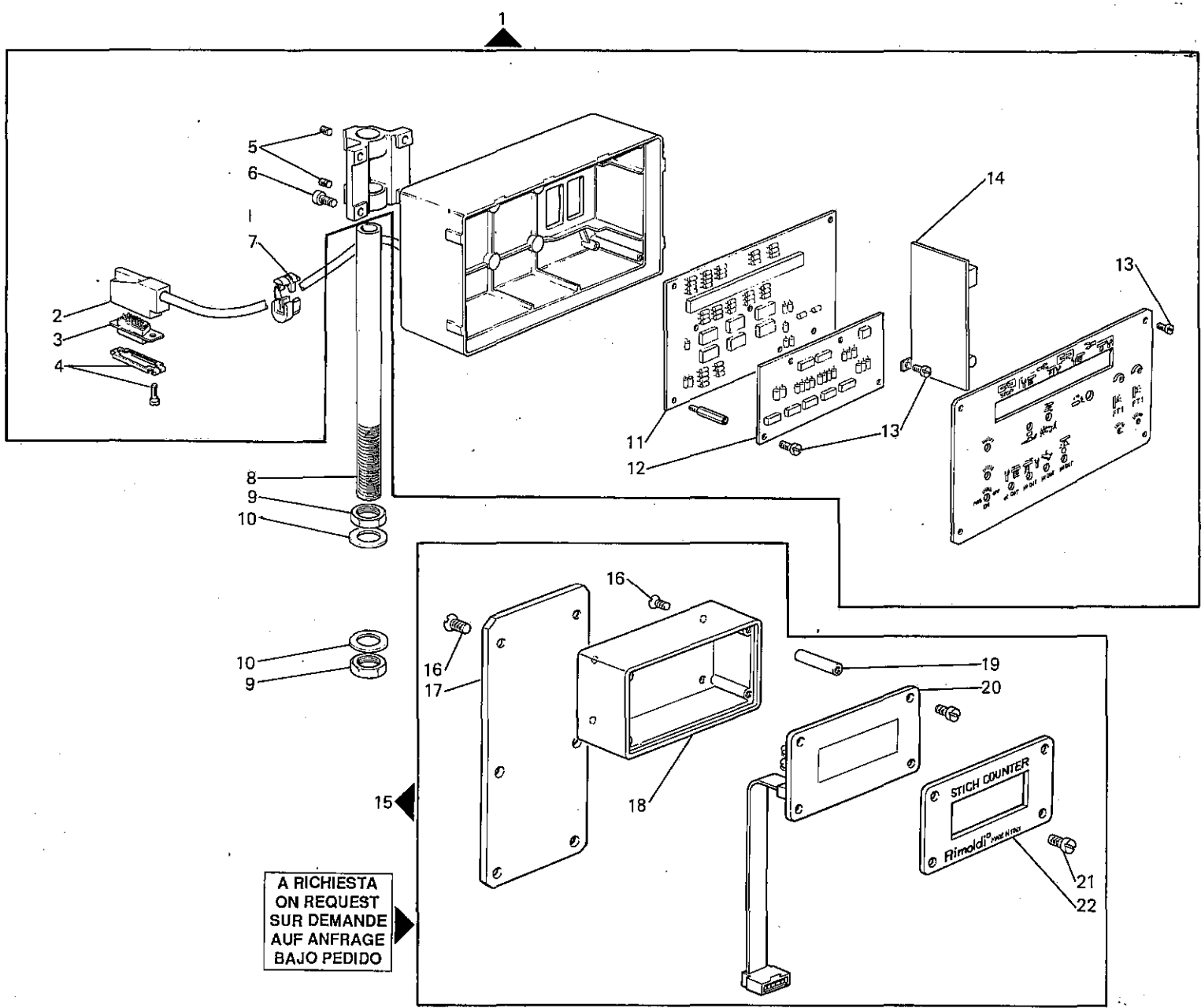


Fig. N.	Part. N. Piece N.	Qt.
1	800941-4-00	1
2	800070-4-00	1
3	722582-5-00	1
4	800141-0-00	1
5	741956-5-00	2
6	703305-0-00	2
7	722420-5-00	2
8	704505-2-00	2
9	800140-0-00	1
10	704409-2-00	1
11	722432-5-00	1
12	726401-4-00	4
13	726403-4-00	1
14	800088-4-00	1
15	800073-0-00	2



A RICHIESTA  
ON REQUEST  
SUR DEMANDE  
AUF ANFRAGE  
BAJO PEDIDO

Fig. N.	Part. N. / Piece N.	Qt.
1	800182-4-20	1
2	800274-0-00	1
3	800280-0-00	1
4	800277-0-00	1
5	745902-2-00	2
6	722422-2-00	4
7	800303-0-00	1
8	931822-0-00	1
9	733211-2-00	2
10	704017-2-00	2
11	800216-4-00	1
12	800238-4-10	1
13	741630-2-00	12
14	800200-4-00	1
15	800040-4-00	1
16	724042-2-00	6
17	800041-0-00	1
18	800042-2-00	1
19	736304-0-00	4
20	800043-4-00	1
21	741665-2-00	4
22	800044-0-00	1

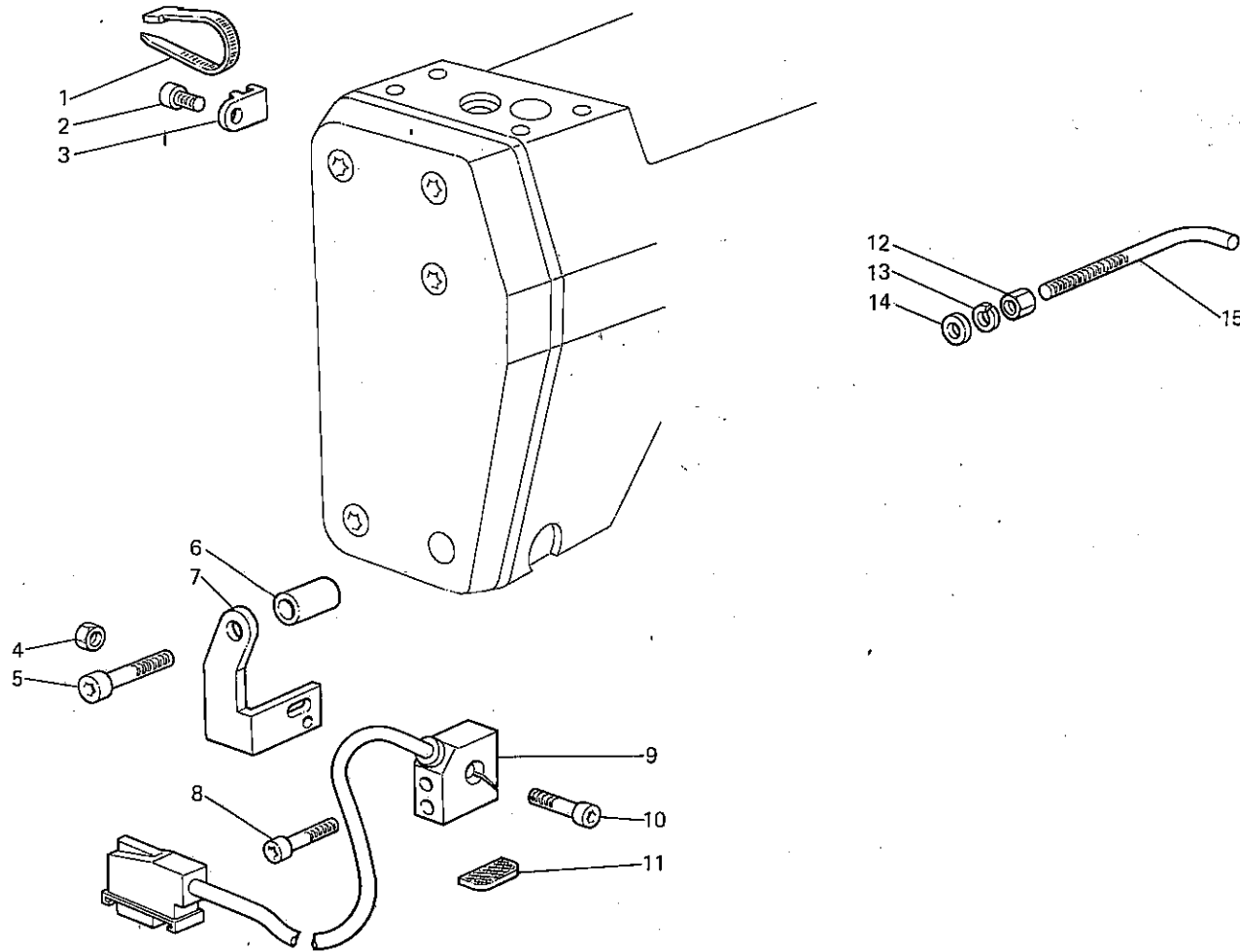


Fig. N.	Part. N. Piece N.	Qt.	Qt.
1	920258-0-10	4	1
2	303045-0-10	2	1
3	931836-0-00	2	2
4	733503-2-00	1	2
5	722483-2-00	1	2
6	943148-0-00	1	2
7	932472-0-00	1	2
8	741634-2-00	2	2
9	800438-4-10	1	2
10	722430-2-00	1	2
11	929940-0-00	1	2
12	733507-2-00	1	2
13	703007-0-00	1	2
14	704409-2-00	1	2
15	932474-0-00	1	2

1

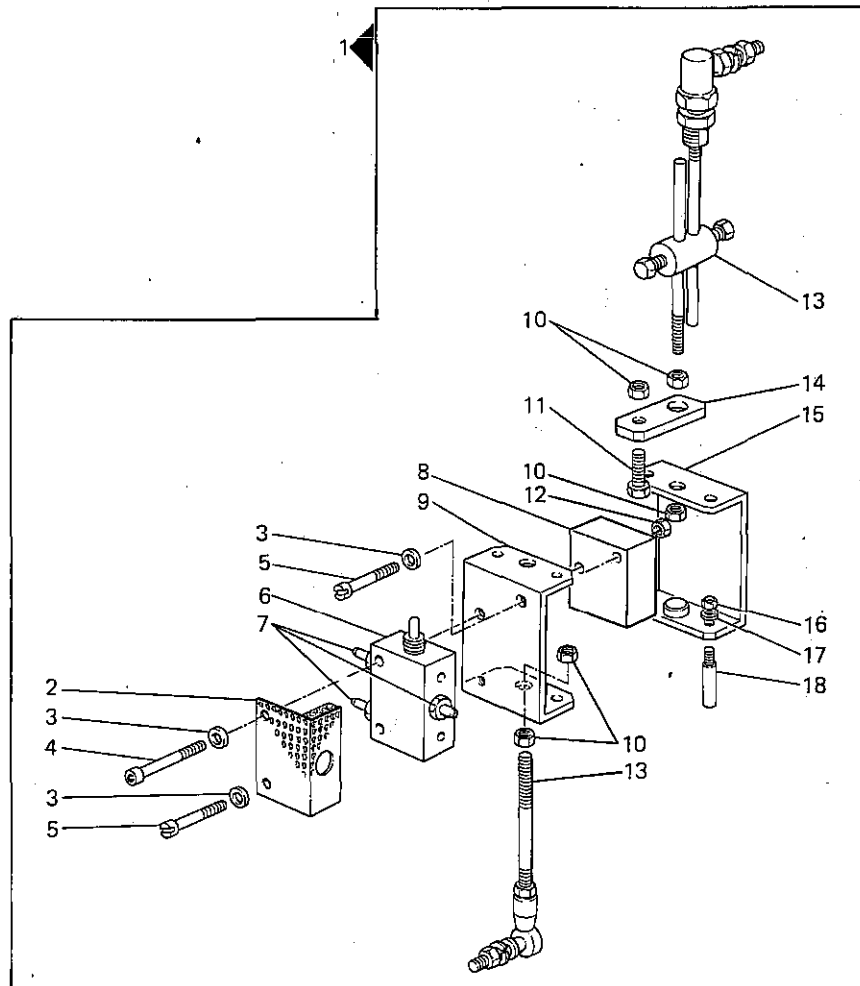


Fig. N.	Part. N. Piece N.	Qt.
1	926440-4-01	1
2	929242-0-00	1
3	704306-2-00	3
4	722521-2-00	1
5	722123-2-00	2
6	928818-4-00	1
7	926303-0-00	3
8	926441-0-00	1
9	922373-0-00	1
10	746204-2-00	5
11	720504-2-00	1
12	733505-2-00	2
13	922366-0-00	1
14	929239-0-00	1
15	922370-2-00	1
16	926729-0-00	4
17	703203-0-00	4
18	922374-0-00	4

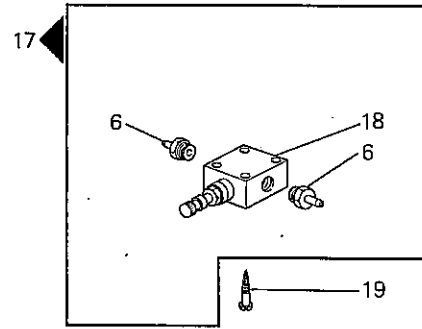
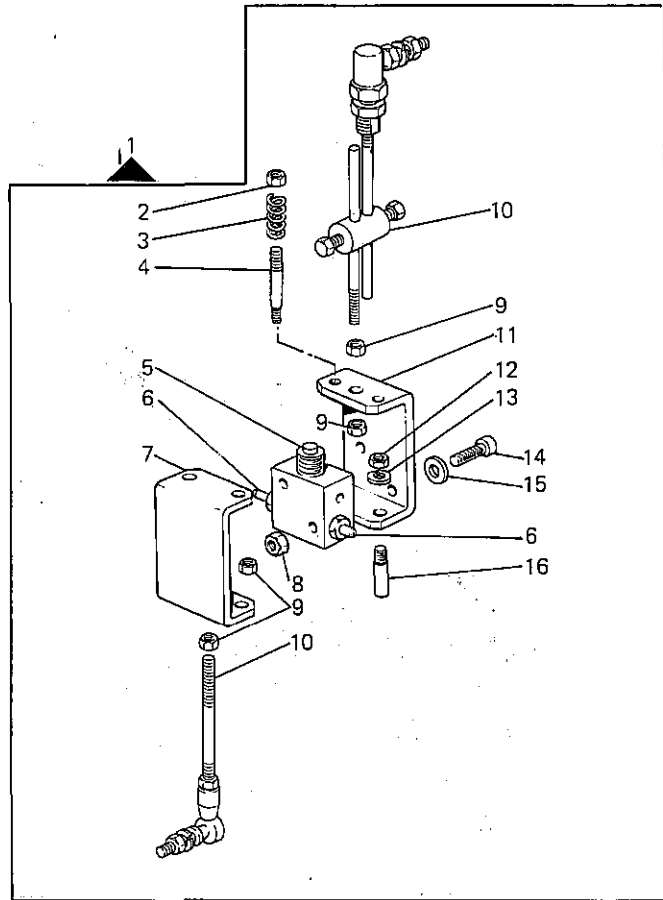


Fig. N.	Part. N. Piece N.	Qt.
1	922365-4-04	1
2	942787-0-00	1
3	101181-0-10	1
4	922320-0-00	1
5	922368-4-03	1
6	924870-0-10	4
7	922370-2-00	1
8	733505-2-00	2
9	746204-2-00	4
10	922366-0-00	1
11	922373-0-00	1
12	926729-0-00	4
13	703203-0-00	4
14	721086-2-00	2
15	704306-2-00	2
16	922374-0-00	3
17	921110-4-00	1
18	923800-0-00	1
19	731105-0-00	2

1

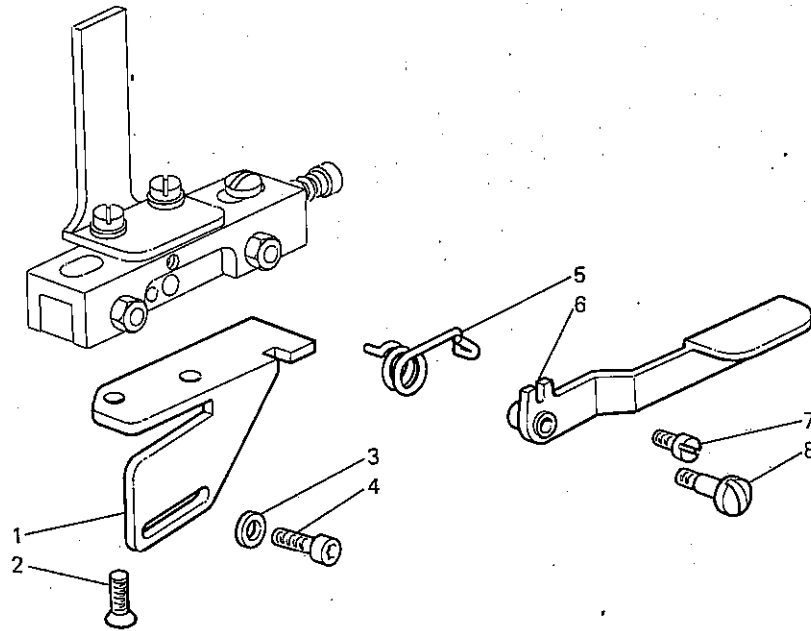
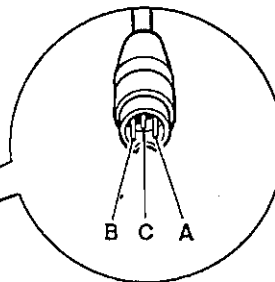
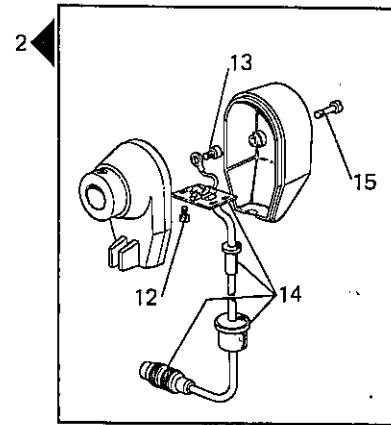
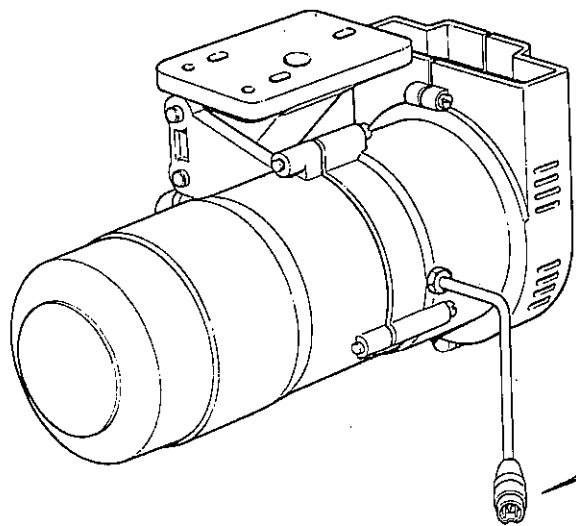


Fig. N.	Part. N. Piece N.	Qt.
1	933332-0-00	1
2	724053-2-00	2
3	704505-2-00	2
4	722431-2-00	2
5	301820-0-10	1
6	301818-2-10	1
7	741523-0-00	1
8	301821-0-10	1



A = FRIZIONE-CLUTCH-EMBAYAGE  
 B = FRENO-BRAKE-FREIN  
 C = COMUNE-COMMON COMMUN

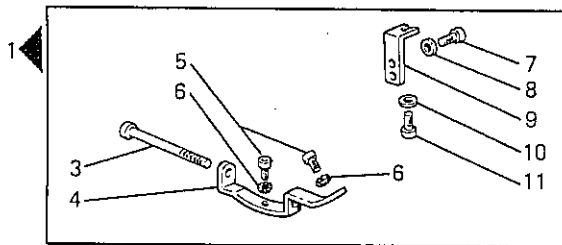


Fig. N.	Part. N. / Piece N.	Qt.
1	800941-4-00	1
2	800070-4-00	1
3	722582-5-00	1
4	800141-0-00	1
5	741956-5-00	2
6	703305-0-00	2
7	722420-5-00	2
8	704505-2-00	2
9	800140-0-00	1
10	704409-2-00	1
11	722432-5-00	1
12	726401-4-00	4
13	726403-4-00	1
14	800088-4-00	1
15	800073-0-00	2

1

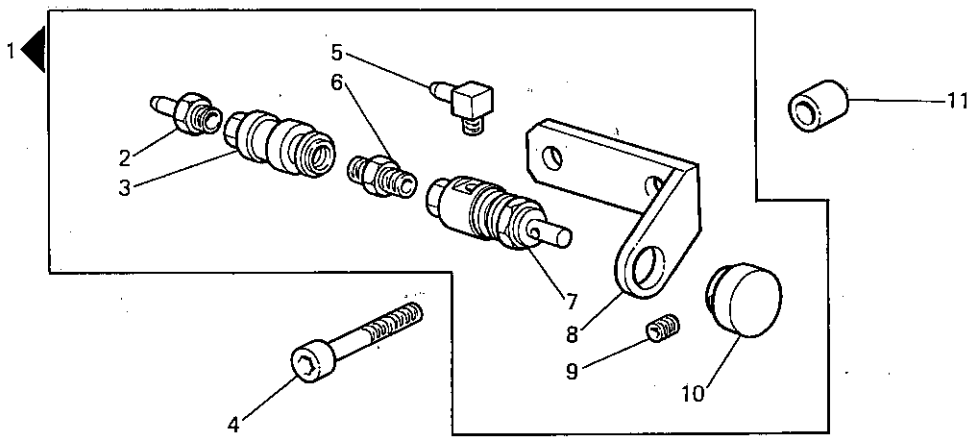


Fig. N.	Part. N. Piece N.	Qt.
1	933739-4-00	1
2	927655-0-00	1
3	932242-4-00	1
4	722493-2-00	2
5	943892-0-01	1
6	926836-0-00	1
7	924780-0-10	1
8	933729-0-00	1
9	729011-2-00	1
10	924782-0-10	1
11	922127-0-10	2

1

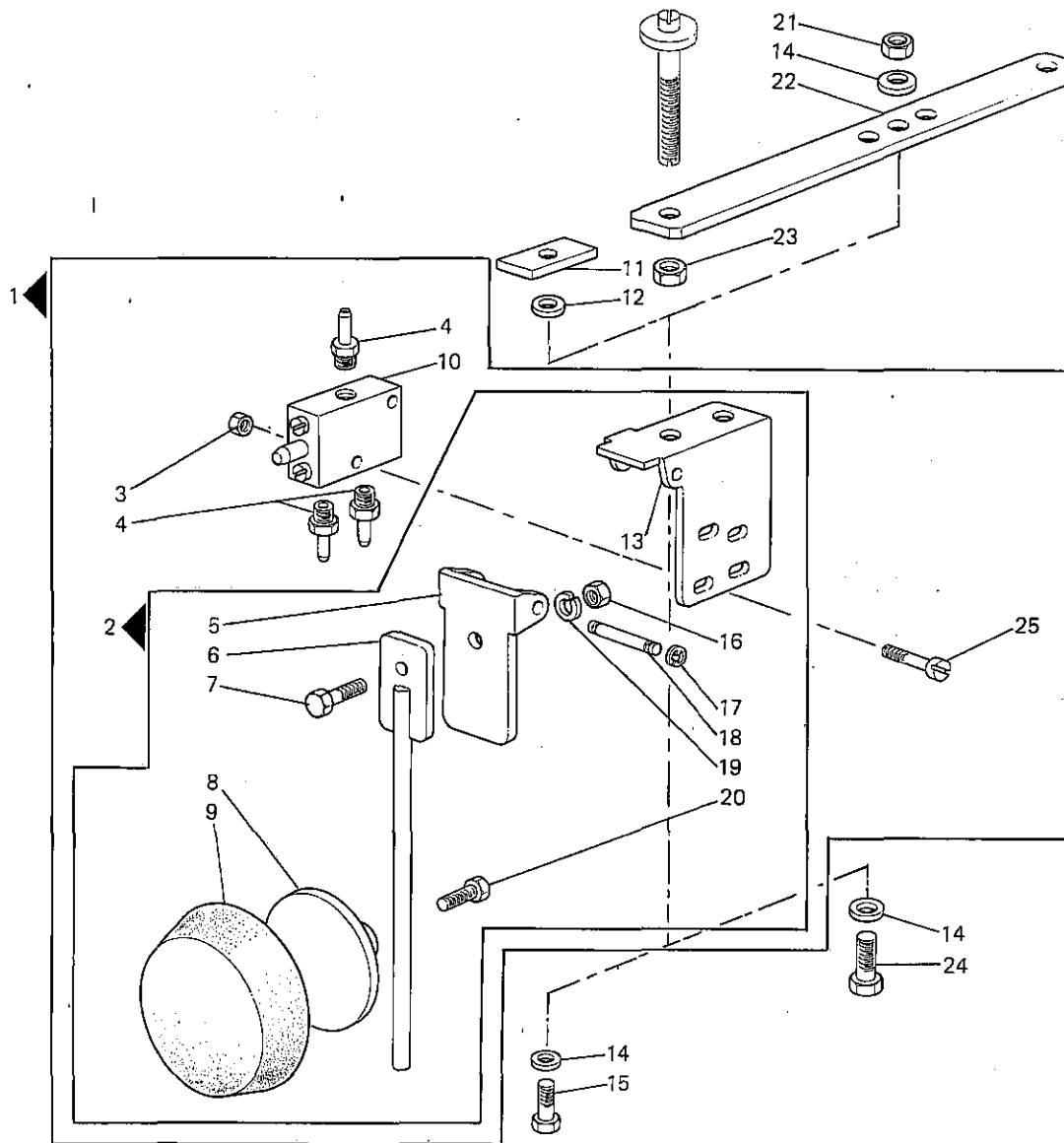


Fig. N.	Part N. Piece N.	Qt.
1	924922-4-10	1
2	924864-4-10	1
3	733505-2-00	2
4	924870-0-10	3
5	924863-0-10	1
6	924866-2-10	1
7	720464-2-00	1
8	920105-0-10	1
9	920113-0-10	1
10	924921-0-10	1
11	920909-0-00	1
12	704346-2-00	1
13	924860-0-10	1
14	704232-2-00	3
15	720525-2-00	1
16	746203-4-00	1
17	700207-0-00	2
18	924868-0-10	1
19	703008-0-00	1
20	740035-0-00	1
21	733510-2-00	1
22	923326-0-10	1
23	733008-2-00	1
24	720485-2-00	1
25	722143-2-00	2

1

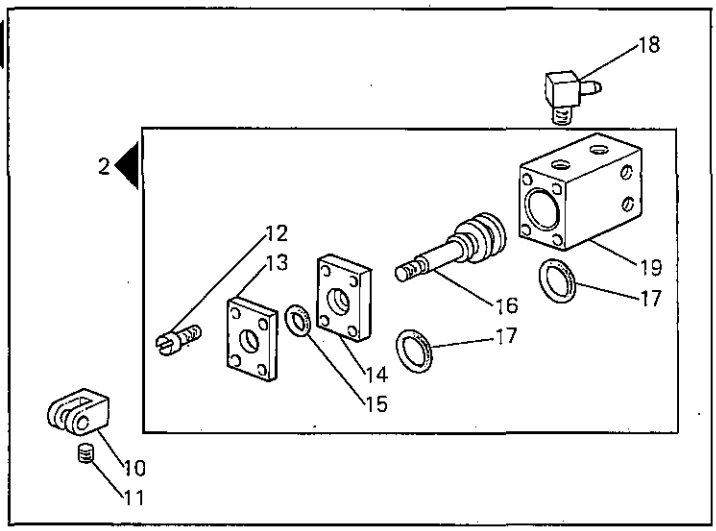
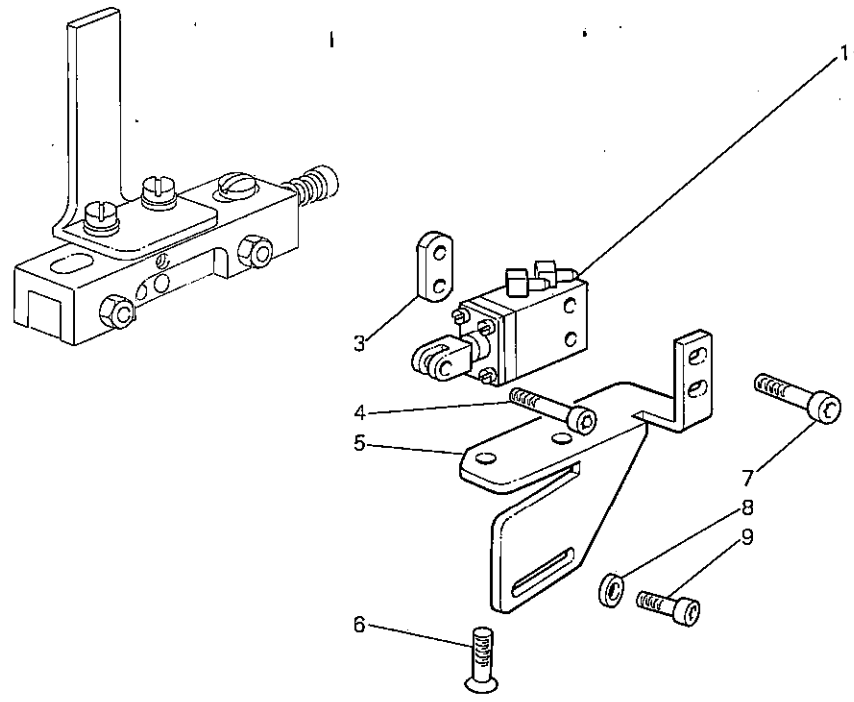


Fig. N.	Part. N. Piece N.	Qt.
1	933337-4-00	1
2	933336-4-00	1
3	924740-0-10	1
4	722490-2-00	1
5	933333-0-00	1
6	724053-2-00	2
7	722471-2-00	2
8	704505-2-00	2
9	722431-2-00	2
10	924739-0-10	1
11	745800-2-00	1
12	741495-0-00	4
13	924745-0-20	1
14	933335-0-00	1
15	701104-0-00	1
16	933334-0-00	1
17	701009-0-00	2
18	943765-0-01	2
19	924734-0-20	1

SEGUE  
FOLLOWS

2

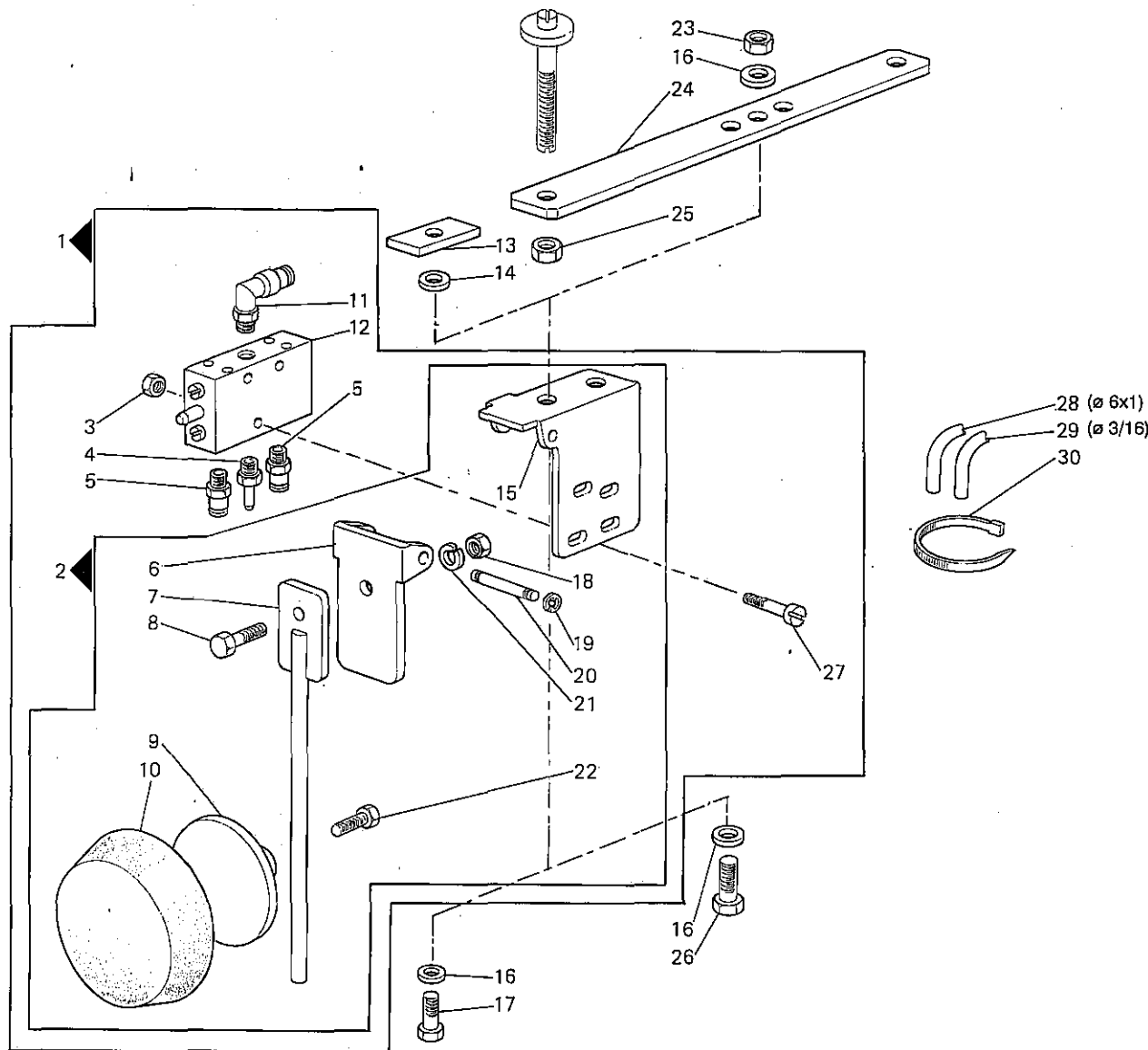
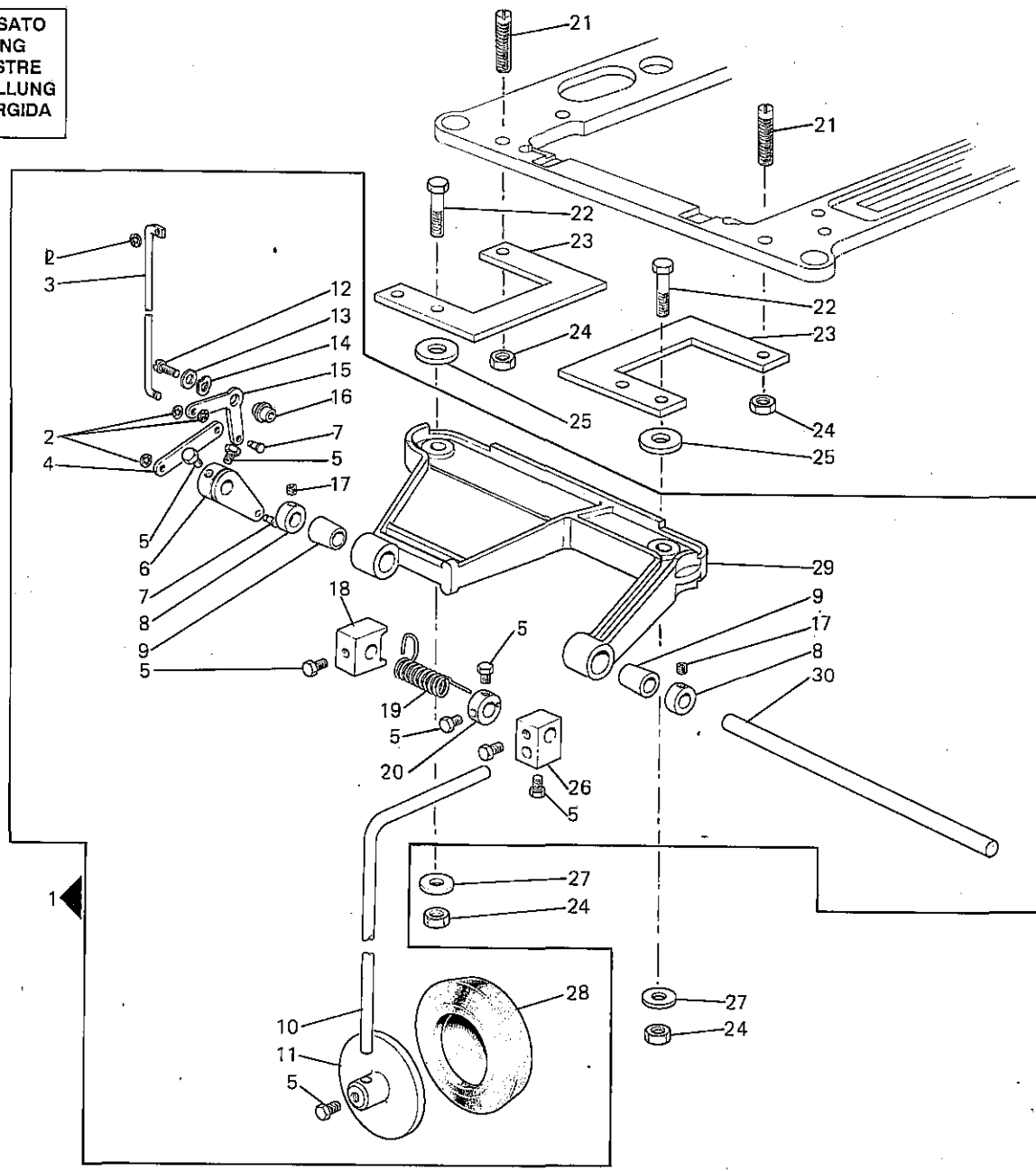


Fig. N.	Part. N. Piece N.	Qt.
1	933338-4-00	1
2	924864-4-10	1
3	733505-2-00	3
4	926303-0-00	1
5	941502-4-00	2
6	924863-0-10	1
7	924866-2-10	1
8	720464-2-00	1
9	920105-0-10	1
10	920113-0-10	1
11	941511-4-00	1
12	924869-0-11	1
13	920909-0-00	1
14	704346-2-00	1
15	924860-0-10	1
16	704232-2-00	3
17	720525-2-00	1
18	746203-4-00	1
19	700207-0-00	2
20	924868-0-10	1
21	703008-0-00	1
22	740035-0-00	1
23	733510-2-00	1
24	923326-0-10	1
25	733008-2-00	1
26	720485-2-00	1
27	722143-2-00	3
28	M295779610	---
29	M295771476	---
30	920258-0-10	7

PER PIAZZAMENTO INCASSATO  
 FOR SUBMERGED SETTING  
 POUR PLACEMENT ENCASTRE  
 FUER VERSENKTE AUFSTELLUNG  
 PARA COLOCACION SUMERGIDA



1

Fig. N.	Part. N. Piece N.	Qt.
1	933372-4-00	1
2	700206-0-00	4
3	933370-0-00	1
4	920625-0-00	1
5	740035-0-00	9
6	920623-2-00	1
7	920178-0-00	2
8	920242-2-00	2
9	920231-0-00	2
10	920490-0-10	1
11	920105-0-10	1
12	742068-2-00	1
13	704216-2-00	1
14	208220-0-00	1
15	920624-0-00	1
16	920621-0-00	1
17	729013-2-00	2
18	920128-0-00	1
19	920235-0-00	1
20	920114-0-10	1
21	933373-0-00	2
22	720546-0-00	2
23	933371-0-00	2
24	730008-2-00	4
25	930488-0-10	4
26	920103-0-11	1
27	704013-2-00	2
28	920113-0-11	1
29	920627-0-00	1
30	920230-0-00	1
31	900694-0-11	2

SEGUE  
 FOLLOWS

PER PIAZZAMENTO NORMALE  
 FOR NORMAL SETTING  
 POUR PLACEMENT NORMAL  
 FUER NORMAL AUFSTELLUNG  
 PARA COLOCACION NORMAL

2

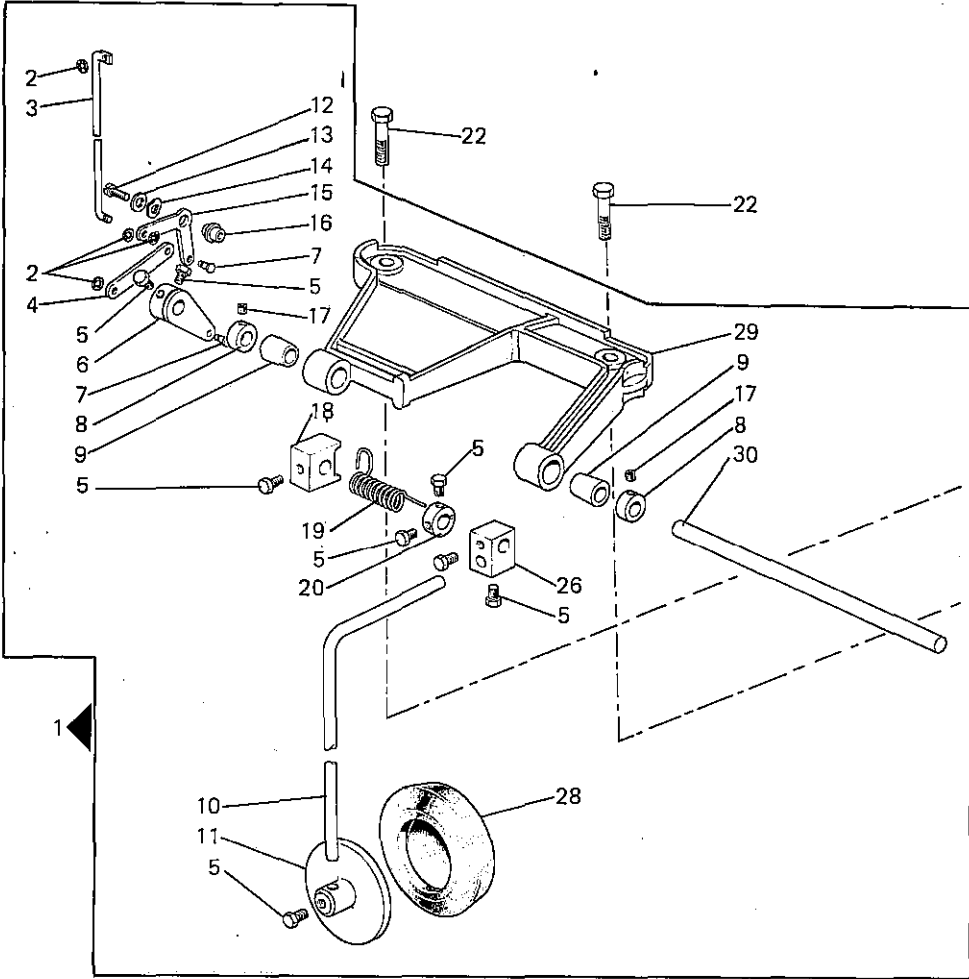


Fig. N.	Part. N. Piece N.	Qt.
1	933372-4-00	1
2	700206-0-00	4
3	933370-0-00	1
4	920625-0-00	1
5	740035-0-00	9
6	920623-2-00	1
7	920178-0-00	2
8	920242-2-00	2
9	920231-0-00	2
10	920490-0-10	1
11	920105-0-10	1
12	742068-2-00	1
13	704216-2-00	1
14	208220-0-00	1
15	920624-0-00	1
16	920621-0-00	1
17	729013-2-00	2
18	920128-0-00	1
19	920235-0-00	1
20	920114-0-10	1
21	933373-0-00	2
22	720546-0-00	2
23	933371-0-00	2
24	730008-2-00	4
25	930488-0-10	4
26	920103-0-11	1
27	704013-2-00	2
28	920113-0-11	1
29	920627-0-00	1
30	920230-0-00	1
31	900694-0-11	2

1

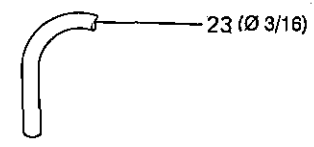
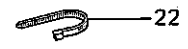
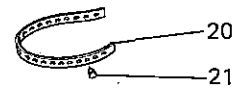
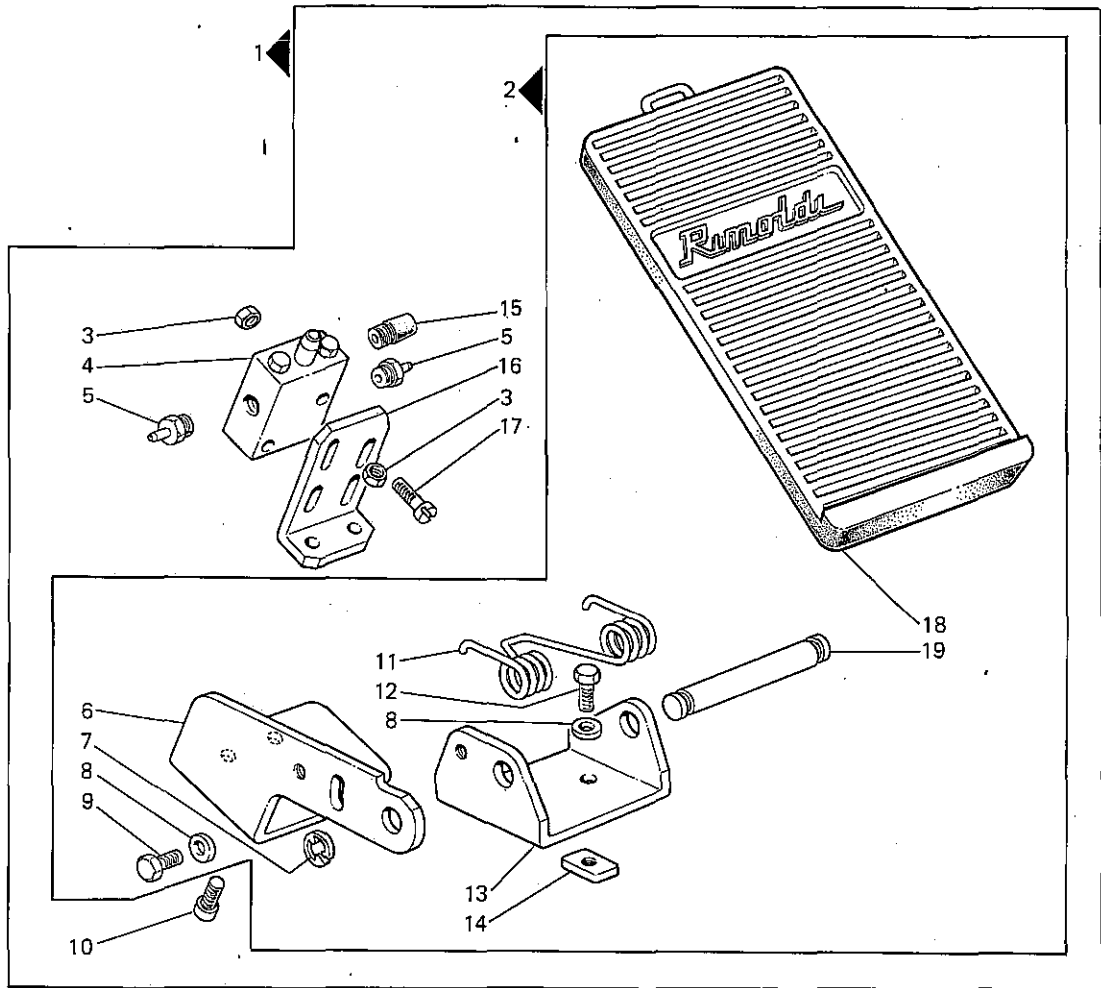
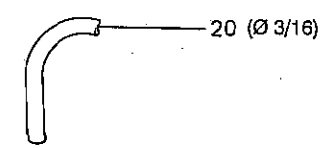
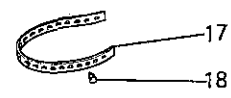
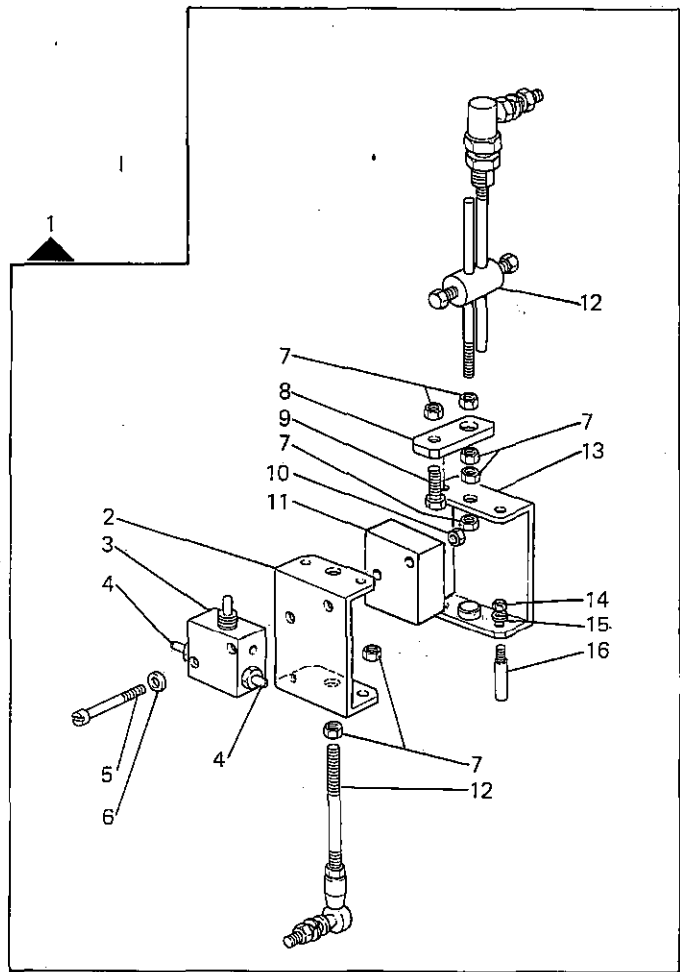


Fig. N.	Part. N. Piece N.	Qt.
1	925792-4-00	1
2	924549-4-10	1
3	733505-2-00	4
4	924921-0-10	1
5	924870-0-10	2
6	924545-0-10	1
7	700212-0-00	2
8	704226-2-00	3
9	720454-2-00	1
10	721484-2-00	2
11	924547-0-10	1
12	720494-2-00	2
13	924546-0-10	1
14	900737-0-10	2
15	924851-0-10	1
16	924548-0-00	1
17	722143-2-00	2
18	900728-3-10	1
19	900724-0-10	1
20	990441-0-10	4
21	990442-0-10	4
22	920258-0-10	8
23	M295171476	---



1

Fig. N.	Part N. Piece N.	Qt.
1	925795-4-03	1
2	922373-0-00	1
3	922368-4-03	1
4	924870-0-10	2
5	722173-2-00	2
6	704209-0-00	4
7	746204-2-00	7
8	929239-0-00	1
9	720504-2-00	1
10	733505-2-00	2
11	926441-0-00	1
12	922366-0-00	1
13	922370-2-00	1
14	926729-0-00	4
15	703203-0-00	4
16	922374-0-00	4
17	990441-0-10	4
18	990442-0-10	4
19	920258-0-10	8
20	M295171476	---

1

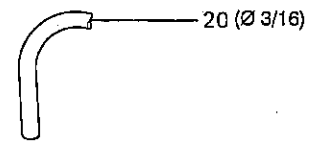
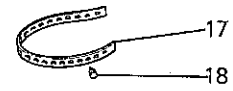
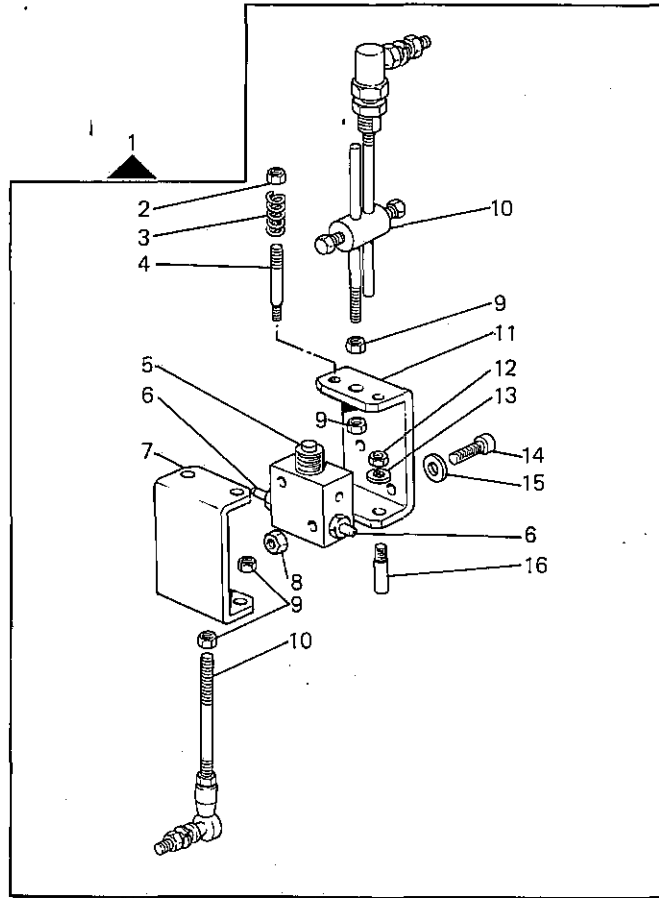


Fig. N.	Part. N. Piece N.	Qt.
1	922365-4-04	1
2	942787-0-00	1
3	101181-0-10	1
4	922320-0-00	1
5	922368-4-03	1
6	924870-0-10	2
7	922370-2-00	1
8	733505-2-00	2
9	746204-2-00	4
10	922366-0-00	1
11	922373-0-00	1
12	926729-0-00	4
13	703203-0-00	4
14	721086-2-00	2
15	704306-2-00	2
16	922374-0-00	3
17	990441-0-10	2
18	990442-0-10	2
19	920258-0-10	2
20	M295171476	---

GRUPPI DI COMPOSIZIONE - COMPOSITION KITS - GROUPE DE KIT - KIT GRUPPEN - GRUPOS DE COMPOSICION

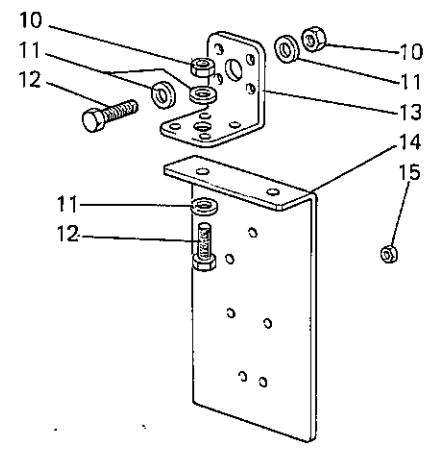
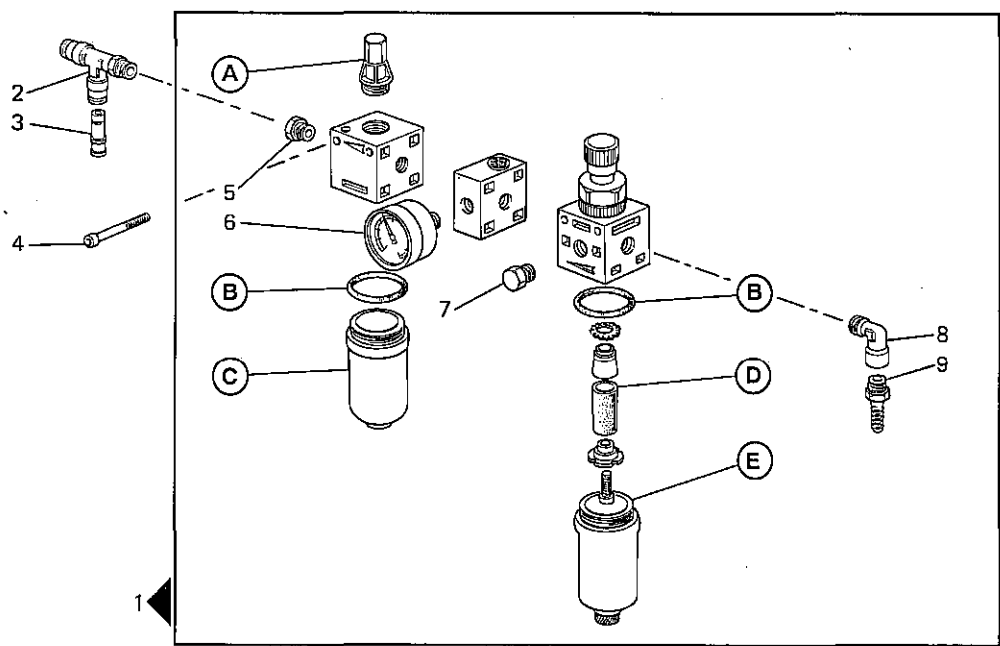
SERVIZIO  
SERVICE  
SERVICE  
DENST  
SERVICIO

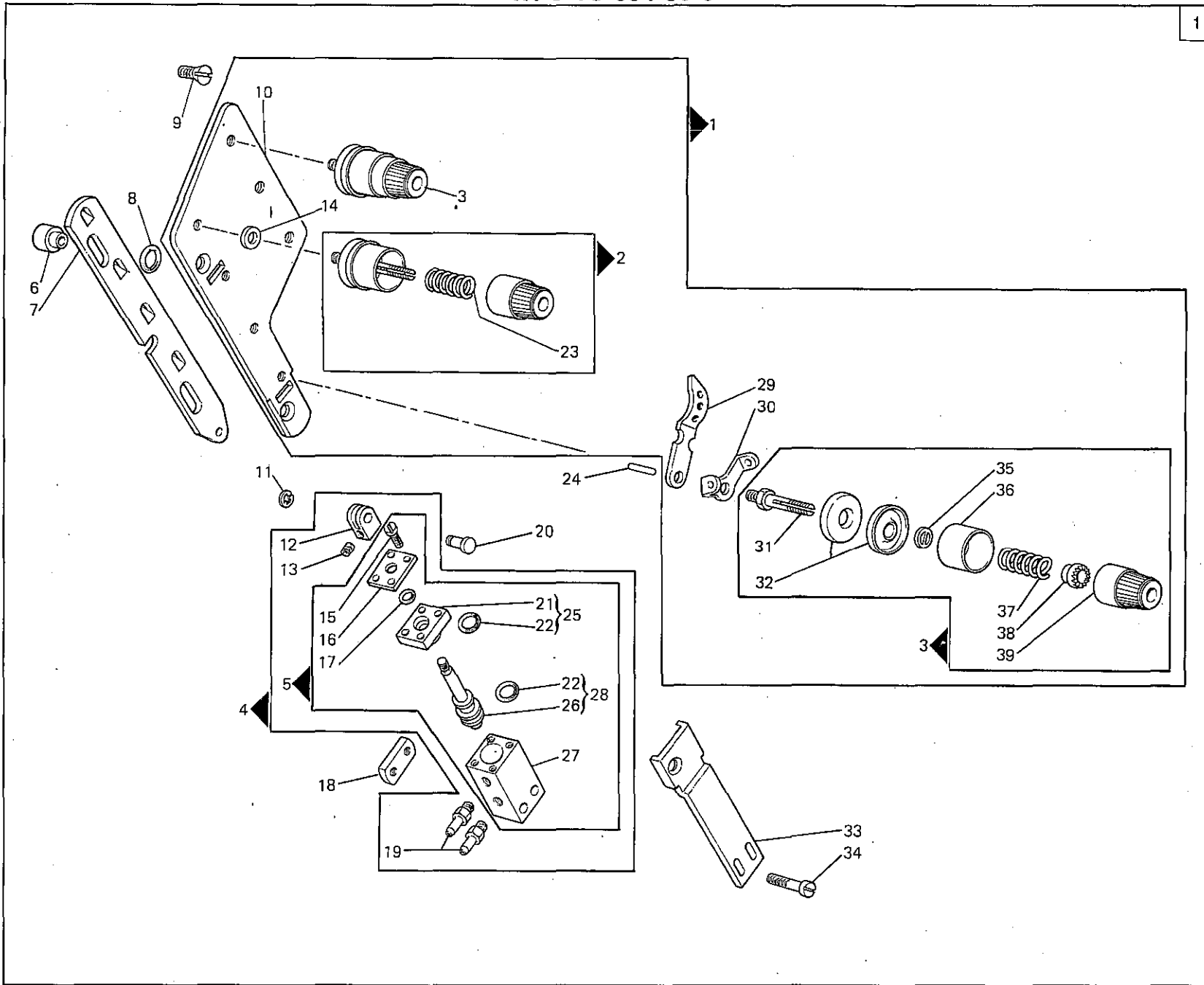
**WFS-0D**  
**WFS-1D**  
**WFS-6D**

	A	B	C	D	E
F.R.L. METALWORK COLORE ARANCIO - ORANGE COLOUR - COLEUR ORANGE - ORANGEFARBE - COLOR NARANJA	924245-4-00	924233-0-00	924244-4-00	924238-0-00	924239-4-00
F.R.L. STAMPOTECNICA COLORE NERO - BLACK COLOUR - COLEUR NOIRE - SCHWARZFARBE - COLOR NEGRO	925199-4-00	701133-0-00	925198-4-00	925196-0-00	925197-4-00

1

Fig. N.	Part. N. Piece N.	Qt.
1	932621-4-10	1
2	941525-4-00	1
3	941561-4-00	1
4	722531-2-00	2
5	943202-0-00	1
6	922846-4-00	1
7	925779-0-00	1
8	932787-0-00	1
9	922775-0-00	1
10	733510-2-00	2
11	704011-0-00	4
12	720525-2-00	2
13	925513-0-00	1
14	932480-0-00	1
15	733505-2-00	2



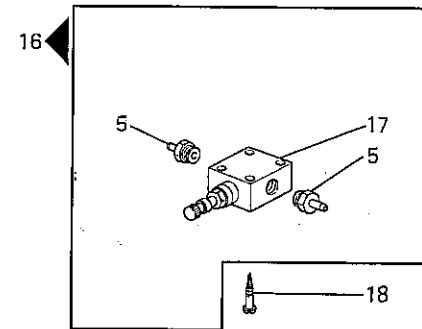
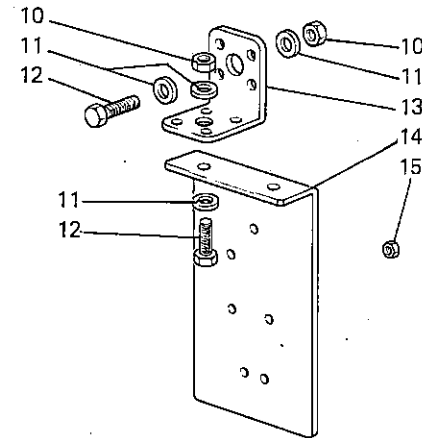
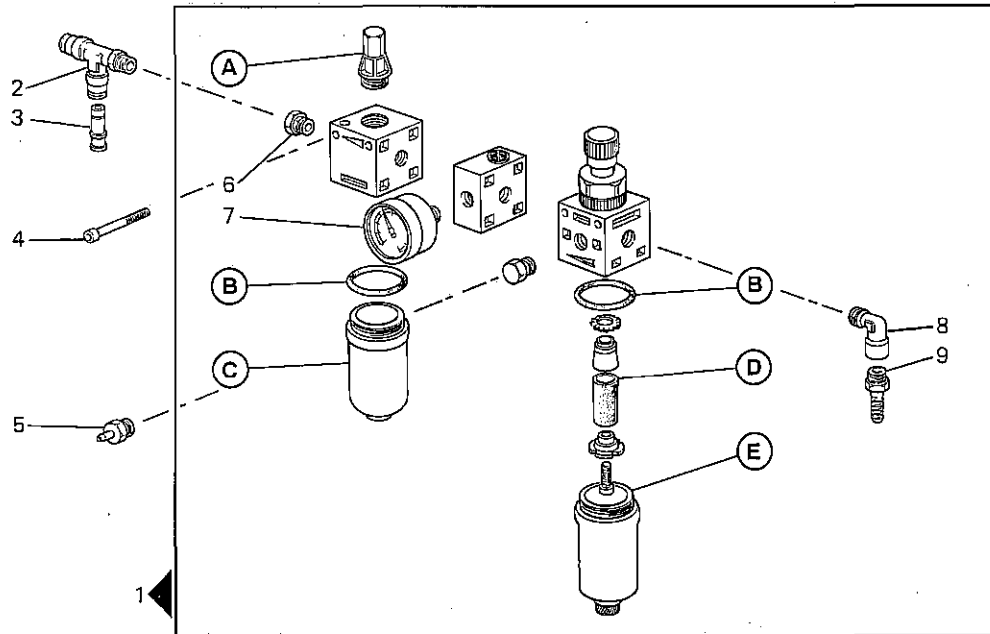


1

Fig. N.	Part. N. Piece N.	Qt.
1	933317-4-00	1
2	308518-4-00	1
3	308521-4-00	2
4	924735-4-12	1
5	942883-4-00	1
6	315071-0-00	2
7	315072-0-00	1
8	701405-0-00	2
9	724947-2-00	2
10	926036-0-00	1
11	700205-0-00	1
12	924739-0-10	1
13	745800-2-00	1
14	704109-2-00	1
15	741495-0-00	4
16	924745-0-20	1
17	701104-0-00	1
18	924740-0-10	1
19	924701-0-11	2
20	202100-0-10	1
21	924736-0-21	1
22	701009-0-00	2
23	200710-0-10	3
24	308506-0-00	2
25	926669-4-01	1
26	924737-0-21	1
27	924734-0-20	1
28	924738-4-21	1
29	308501-0-01	2
30	308503-0-01	3
31	308505-0-00	7
32	300218-0-10	14
33	932465-0-00	1
34	721086-2-00	2
35	308507-0-00	7
36	202556-0-01	7
37	200714-0-10	4
38	202229-0-11	7
39	202558-0-00	7

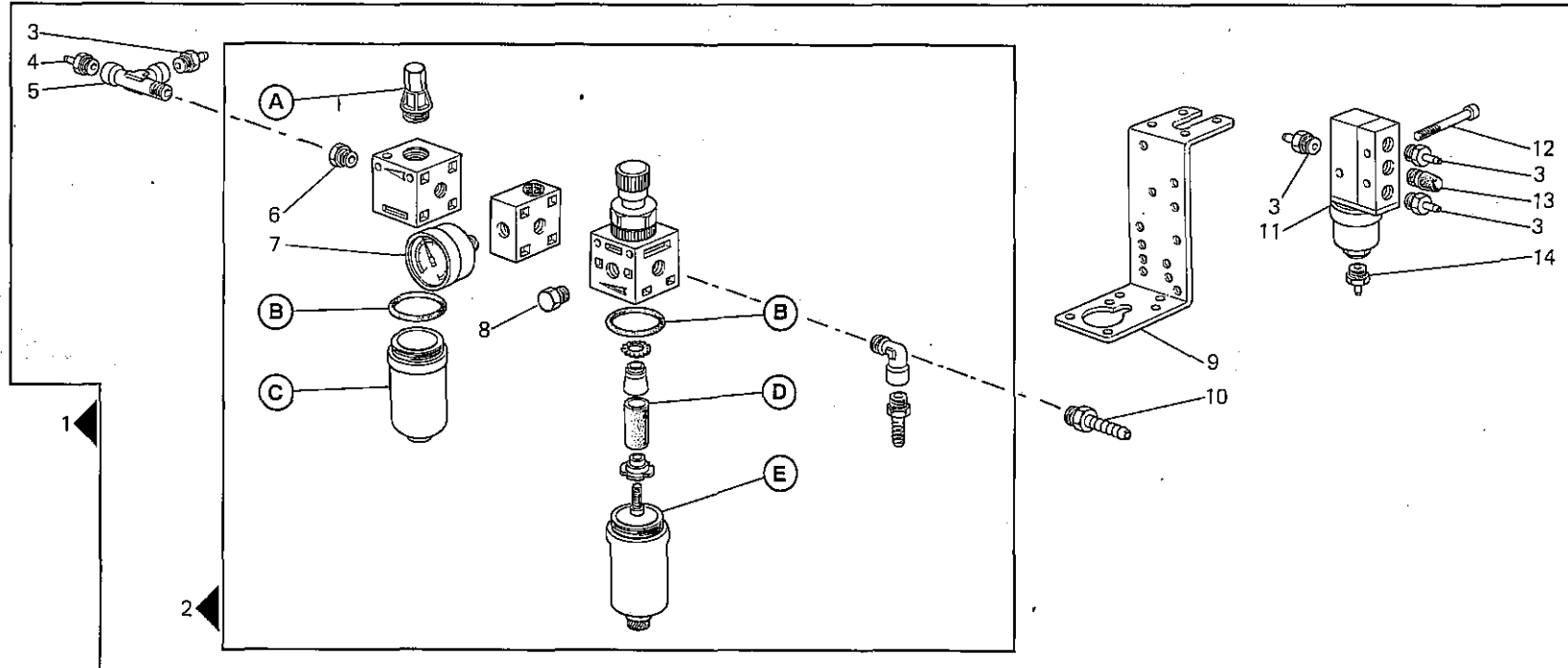
	A	B	C	D	E
F.R.L. METALWORK COLORE ARANCIO - ORANGE COLOUR - COLEUR ORANGE - ORANGEFARBE - COLOR NARANJA	924245-4-00	924233-0-00	924244-4-00	924238-0-00	924239-4-00
F.R.L. STAMPOTECNICA COLORE NERO - BLACK COLOUR - COLEUR NOIRE - SCHWARZFARBE - COLOR NEGRO	925199-4-00	701133-0-00	925198-4-00	925196-0-00	925197-4-00

Fig. N.	Part N. Piece N.	Qt.
1	932621-4-10	1
2	941525-4-00	1
3	941561-4-00	1
4	722531-2-00	2
5	924870-0-10	3
6	943202-0-00	1
7	922846-4-00	1
8	932787-0-00	1
9	922775-0-00	1
10	733510-2-00	2
11	704011-0-00	4
12	720525-2-00	2
13	925513-0-00	1
14	932480-0-00	1
15	733505-2-00	2
16	927110-4-00	1
17	923800-0-00	1
18	731105-0-00	2

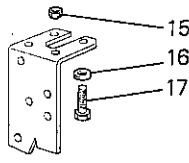


	A	B	C	D	E
F.R.L. METALWORK COLORE ARANCIO - ORANGE COLOUR - COLEUR ORANGE - ORANGEFARBE - COLOR NARANJA	924245-4-00	924233-0-00	924244-4-00	924238-0-00	924239-4-00
F.R.L. STAMPOTECNICA COLORE NERO - BLACK COLOUR - COLEUR NOIRE - SCHWARZFARBE - COLOR NEGRO	925199-4-00	701133-0-00	925198-4-00	925196-0-00	925197-4-00

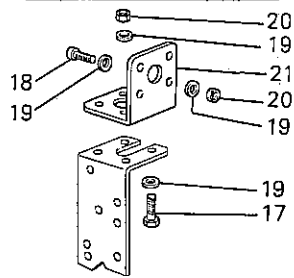
Fig. N.	Part. N. Piece N.	Qt.
1	926300-5-00	1
2	932621-4-10	1
3	926303-0-00	4
4	924870-0-10	1
5	926305-0-00	1
6	943202-0-00	1
7	922846-4-00	1
8	925779-0-00	1
9	925557-0-00	1
10	923804-0-00	1
11	926301-0-00	1
12	722143-2-00	2
13	924851-0-10	1
14	926304-0-00	1
15	902272-0-00	1
16	704011-4-00	1
17	720485-2-00	1
18	720525-2-00	1
19	704329-2-00	4
20	733006-2-00	2
21	925513-0-00	1



BANCALE REGOLABILE  
ADJUSTABLE STAND  
BATI REGLABLE  
VERSTELLBARES GESTELL  
BANCADA AJUSTABLE



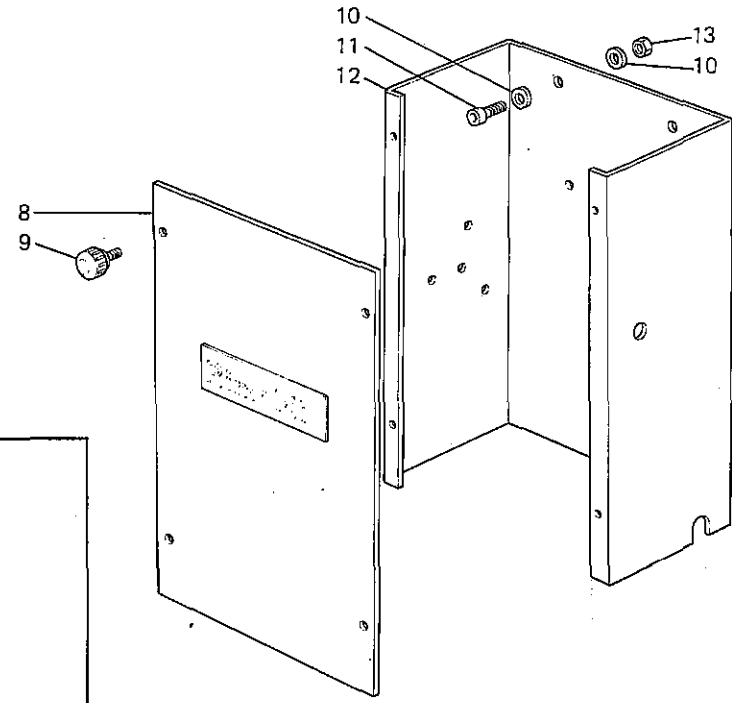
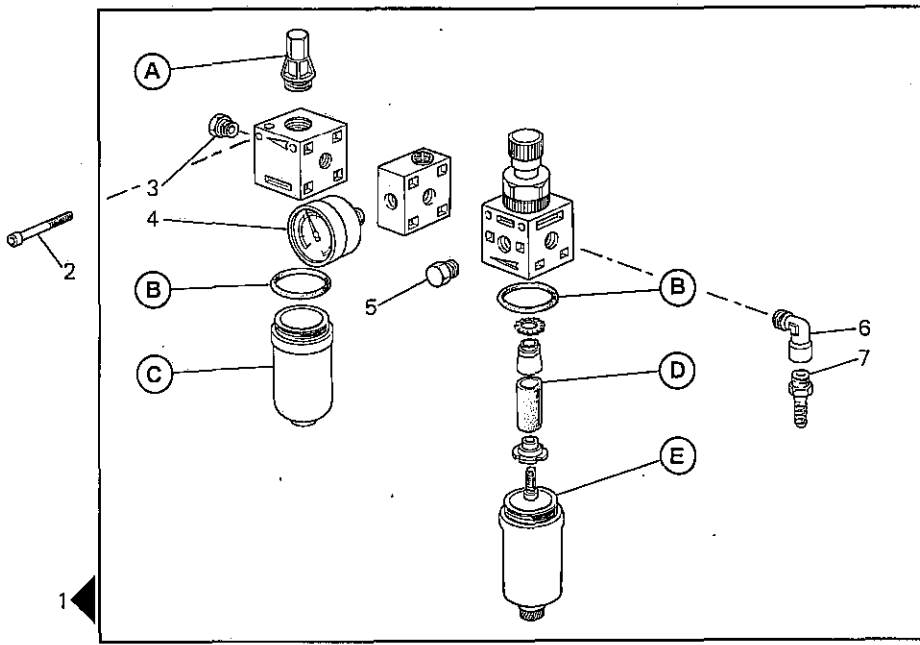
BANCALE A COLONNA  
COLUMN STAND  
BATI A COLONNE  
SAEULENGESTELL  
BANCADA A COLUMNA



	A	B	C	D	E
F.R.L. METALWORK COLORE ARANCIO - ORANGE COLOUR - COLEUR ORANGE - ORANGEFARBE - COLOR NARANJA	924245-4-00	924233-0-00	924244-4-00	924238-0-00	924239-4-00
F.R.L. STAMPOTECNICA COLORE NERO - BLACK COLOUR - COLEUR NOIRE - SCHWARZFARBE - COLOR NEGRO	925199-4-00	701133-0-00	925198-4-00	925196-0-00	925197-4-00

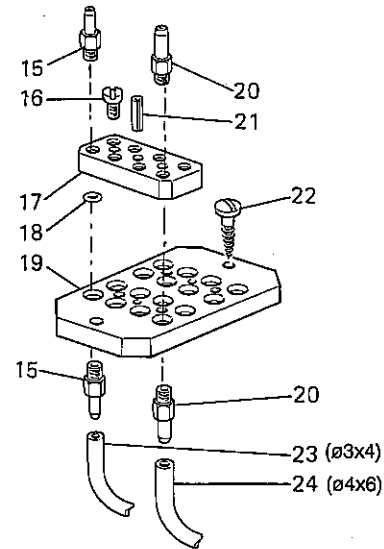
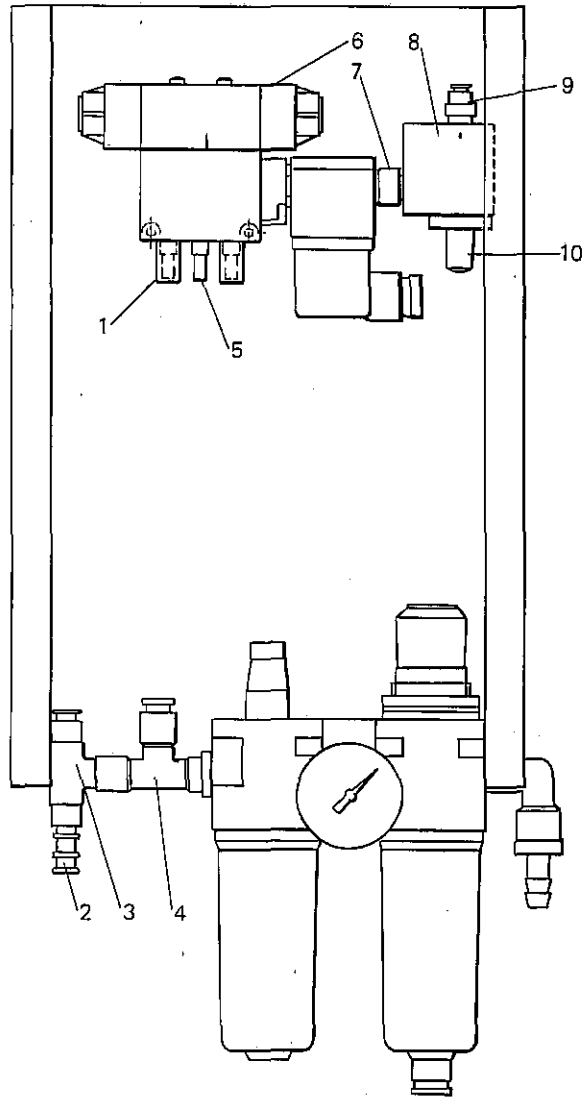
1

Fig. N.	Part. N. / Piece N.	Qt.
1	932621-4-10	1
2	722511-2-00	4
3	943202-0-00	1
4	922845-4-00	1
5	925779-0-00	1
6	932787-0-00	1
7	922775-0-00	1
8	933744-4-00	1
9	941365-0-00	4
10	704329-2-00	4
11	722444-2-00	2
12	933745-0-00	1
13	733510-2-00	2



SEGUE  
FOLLOWS

2



11

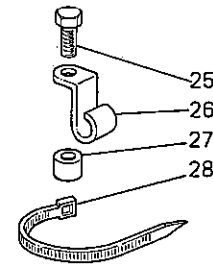
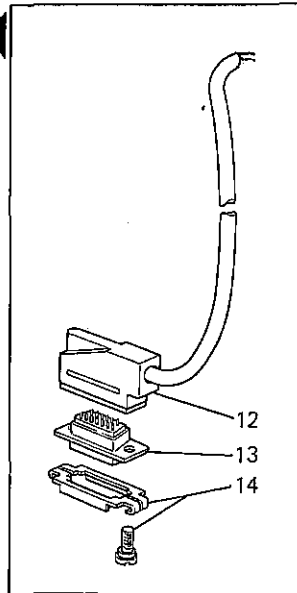
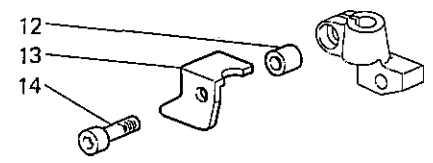
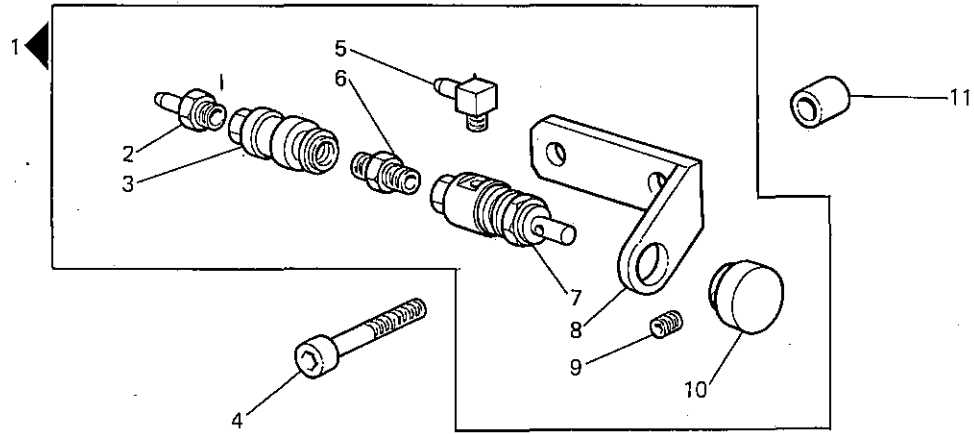


Fig. N.	Part. N. Piece N.	Qt.
1	921195-0-00	2
2	941561-4-00	1
3	941518-4-00	1
4	926305-0-00	1
5	944445-0-00	3
6	933728-4-00	1
7	940561-0-00	1
8	941419-0-00	1
9	941502-4-00	2
10	924851-0-10	1
11	800440-4-00	1
12	800272-0-00	1
13	800278-0-00	1
14	800275-0-00	1
15	927655-0-00	6
16	722431-2-00	1
17	933746-0-00	1
18	701004-0-00	5
19	933747-0-00	1
20	944445-0-00	4
21	707265-0-00	1
22	731086-2-00	2
23	M295190405	---
24	M295779610	---
25	722492-2-00	1
26	921047-0-10	2
27	930204-0-00	1
28	920258-0-10	6

SEQUE  
FOLLOWS

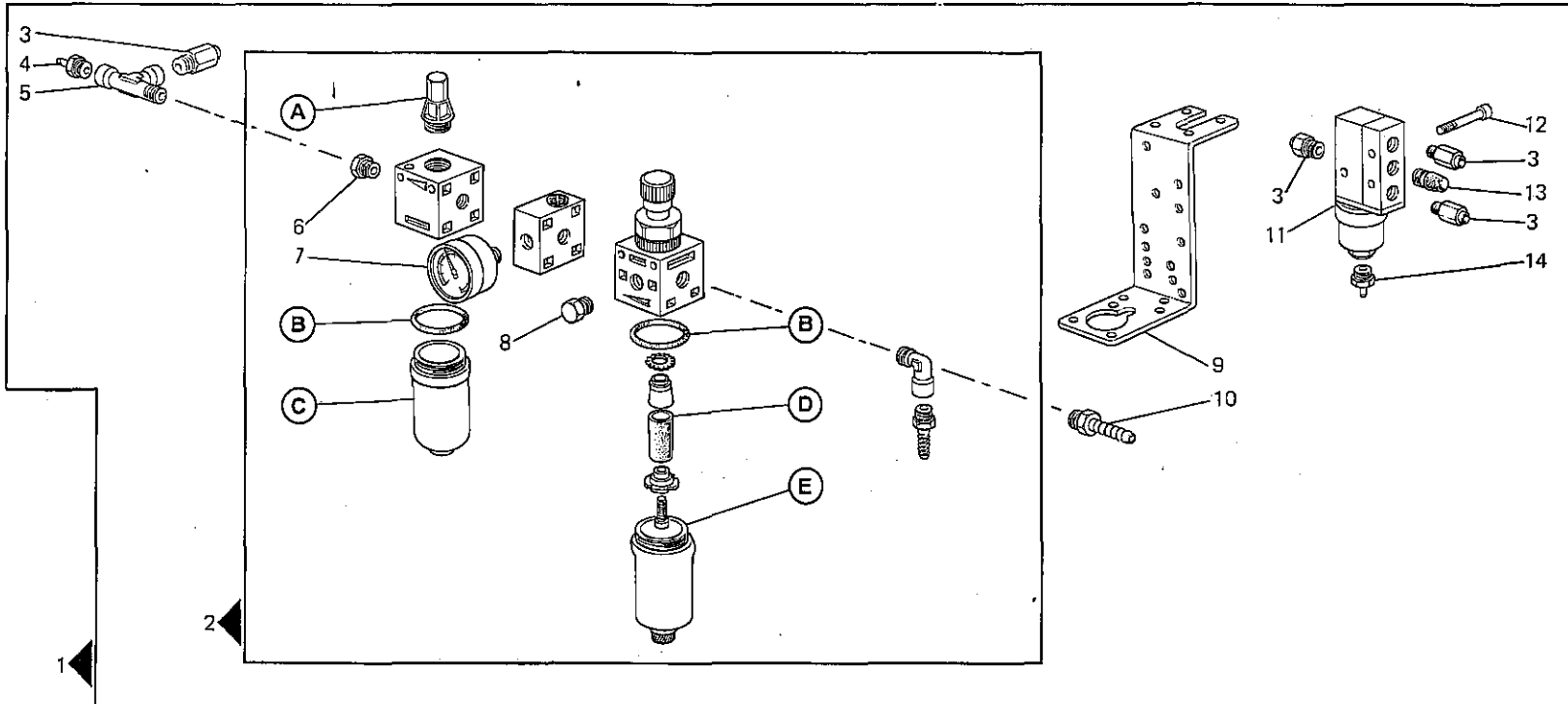
3

Fig. N.	Part N. Piece N.	Qt.
1	933739-4-00	1
2	927655-0-00	1
3	932242-4-00	1
4	722513-2-00	2
5	943892-0-01	1
6	926836-0-00	1
7	924780-0-10	1
8	933729-0-00	1
9	729011-2-00	1
10	924782-0-10	1
11	922127-0-10	2
12	933724-0-00	1
13	933723-0-00	1
14	741761-2-00	1

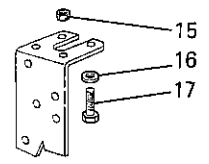


	A	B	C	D	E
<b>F.R.L. METALWORK</b> COLORE ARANCIO - ORANGE COLOUR - COLEUR ORANGE - ORANGEFARBE - COLOR NARANJA	924245-4-00	924233-0-00	924244-4-00	924238-0-00	924239-4-00
<b>F.R.L. STAMPOTECNICA</b> COLORE NERO -BLACK COLOUR - COLEUR NOIRE - SCHWARZFARBE - COLOR NEGRO	925199-4-00	701133-0-00	925198-4-00	925196-0-00	925197-4-00

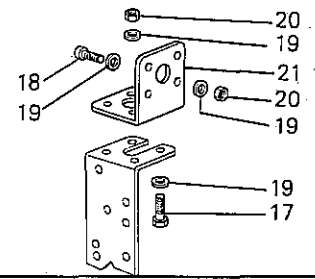
Fig. N.	Part. N. Piece N.	Qt.
1	927691-4-00	1
2	932621-4-10	1
3	927682-4-00	4
4	924870-0-10	1
5	926305-0-00	1
6	943202-0-00	1
7	922846-4-00	1
8	925779-0-00	1
9	925557-0-00	1
10	923804-0-00	1
11	926301-0-00	1
12	722143-2-00	2
13	924851-0-10	1
14	926304-0-00	1
15	902272-0-00	1
16	704011-4-00	1
17	720485-2-00	1
18	720525-2-00	1
19	704329-2-00	4
20	733006-2-00	2
21	925513-0-00	1



**BANCALE REGOLABILE**  
ADJUSTABLE STAND  
BATI REGLABLE  
VERSTELLBARES GESTELL  
BANCADA AJUSTABLE



**BANCALE A COLONNA**  
COLUMN STAND  
BATI A COLONNE  
SAEULENGESTELL  
BANCADA A COLUMNA



1

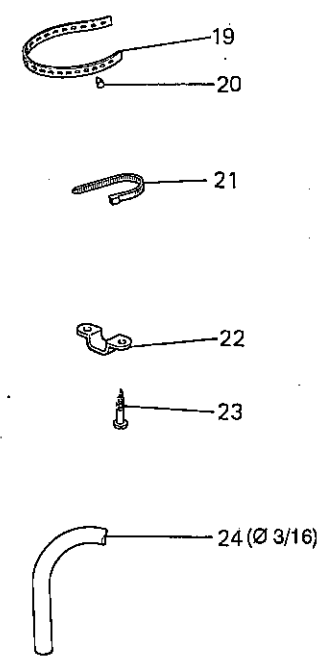
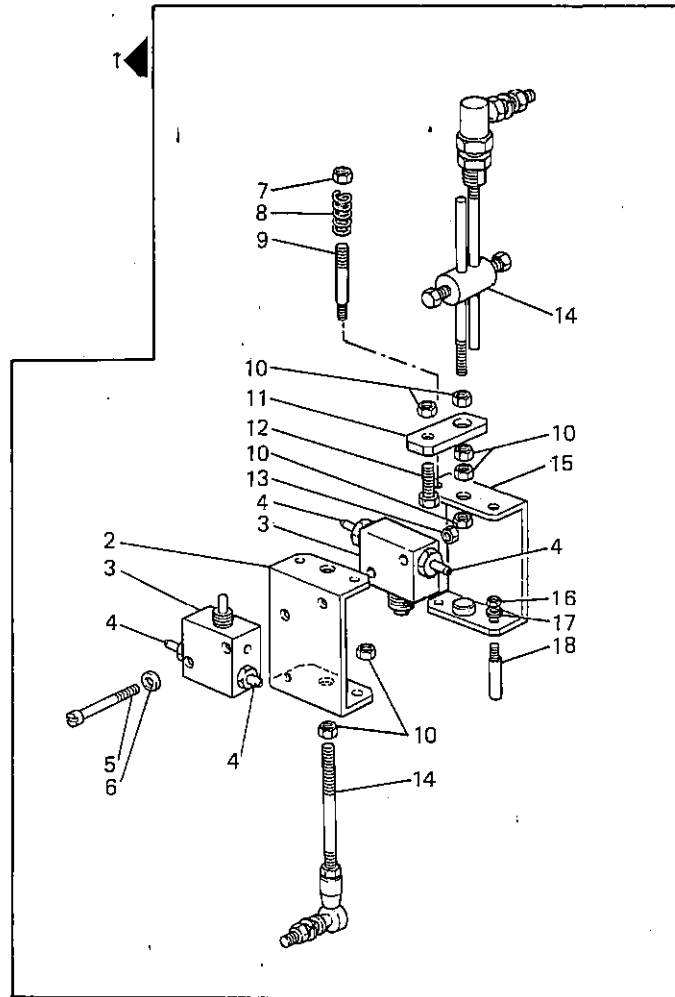
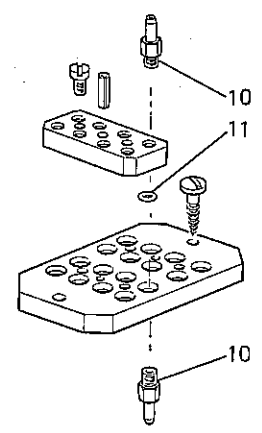
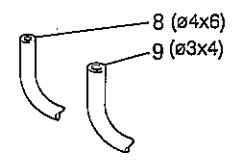
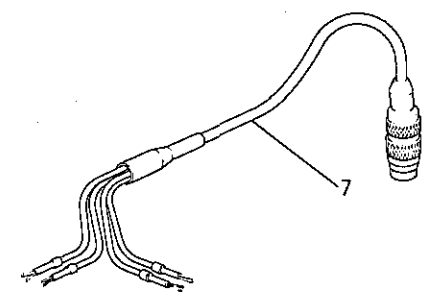
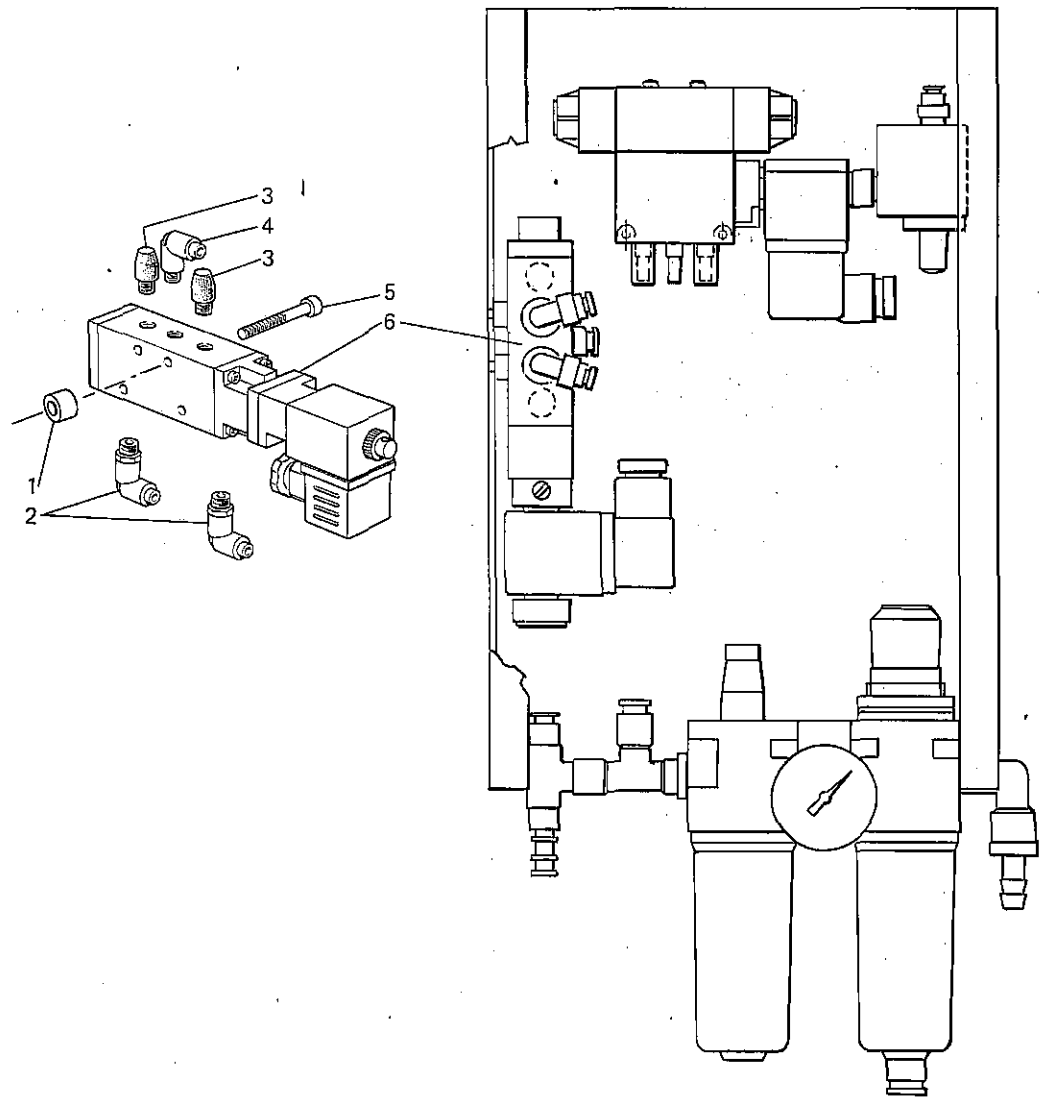


Fig. N.	Part. N. / Piece N.	Qt.
1	925903-4-04	1
2	922373-0-00	1
3	922368-4-03	2
4	924870-0-10	4
5	722173-2-00	2
6	704209-0-00	4
7	942787-0-00	1
8	101081-0-10	1
9	922320-0-00	1
10	746204-2-00	7
11	929239-0-00	1
12	720504-2-00	1
13	733505-2-00	2
14	922366-0-00	1
15	922370-2-00	1
16	926729-0-00	4
17	703203-0-00	4
18	922374-0-00	3
19	990441-0-10	4
20	990442-0-10	4
21	920258-0-10	6
22	923342-0-10	1
23	M488972020	---
24	M295171476	---

1



SEGUE  
FOLLOWS

Fig. N.	Part N. Piece N.	Qt.
1	922127-0-10	2
2	941509-4-00	2
3	924851-0-10	2
4	941511-4-00	1
5	722511-2-00	2
6	929299-4-11	1
7	800437-4-10	1
8	M295779610	---
9	M295190405	---
10	927655-0-00	2
11	701004-0-00	1

2

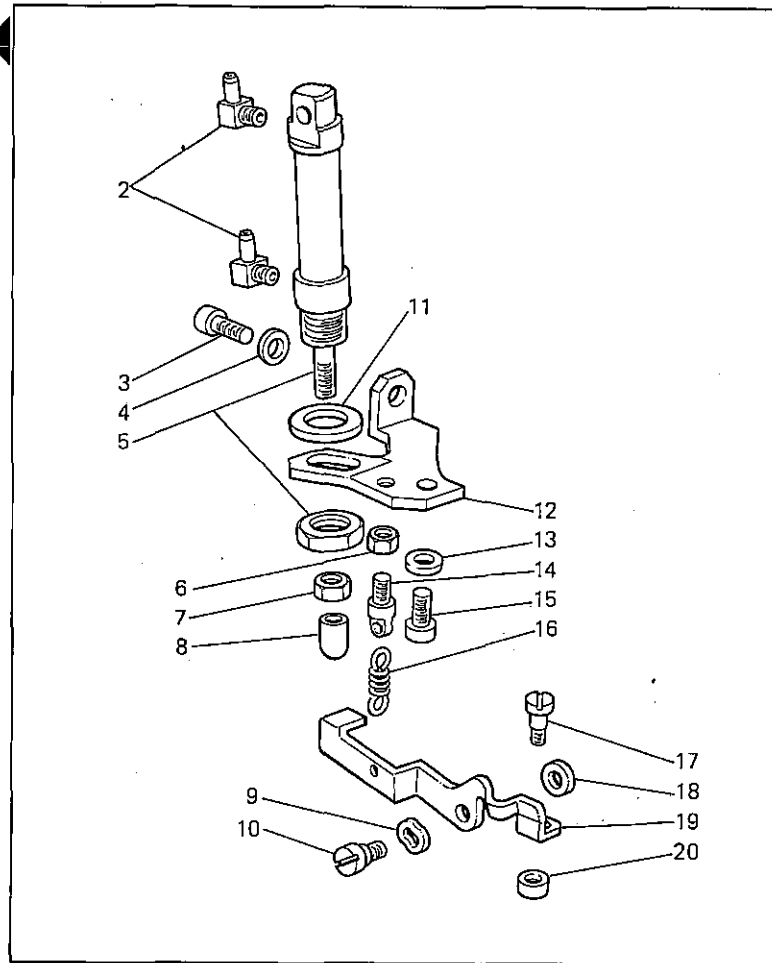


Fig. N.	Part. N. Piece N.	Qt.
1	933740-4-00	1
2	943892-0-00	2
3	722423-2-00	1
4	704109-2-00	1
5	932314-0-00	1
6	733503-2-00	1
7	733505-2-00	1
8	932309-0-00	1
9	307605-0-00	1
10	932307-0-00	1
11	704853-0-00	1
12	933284-0-00	1
13	704106-2-00	1
14	206711-0-00	1
15	722431-2-00	1
16	920746-0-00	1
17	932308-0-00	1
18	704004-0-00	1
19	933741-0-00	1
20	933742-0-00	1

1

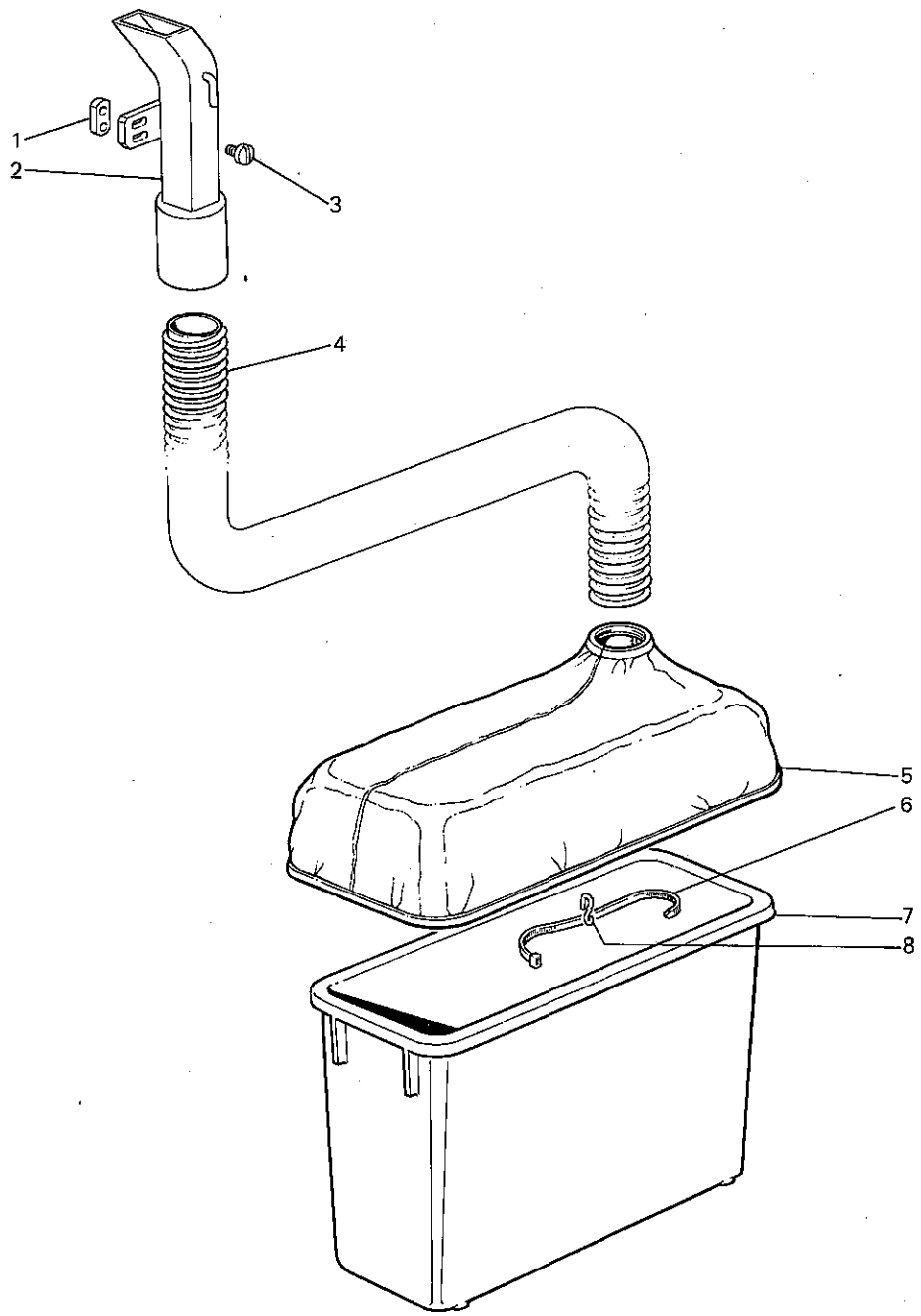
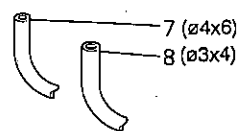
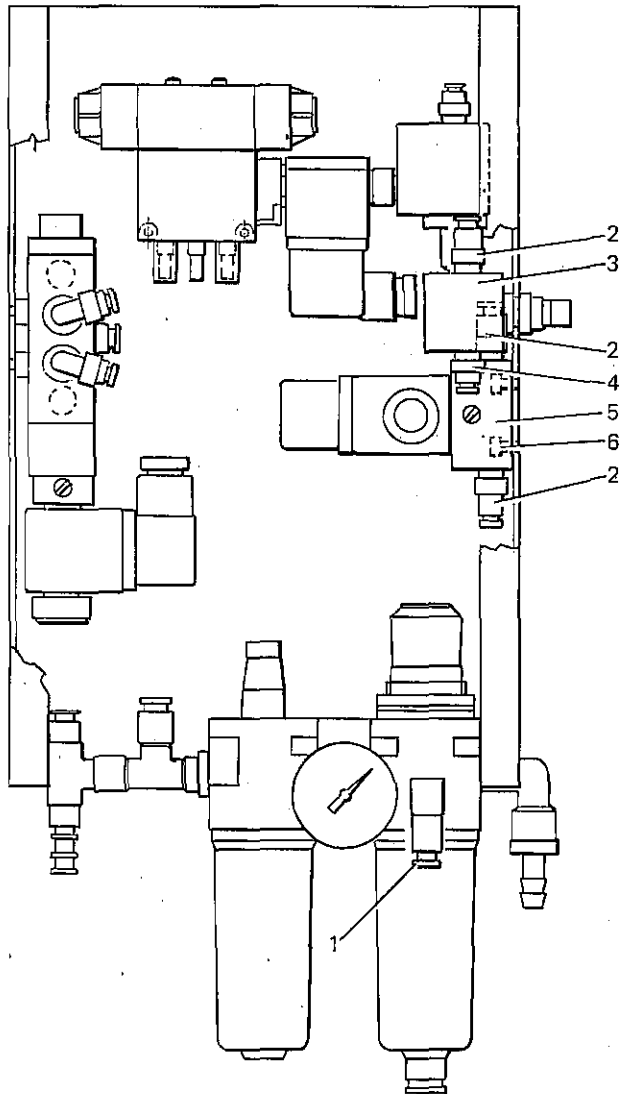


Fig. N.	Part. N. Piece N.	Qt.
1	941511-4-00	1
2	941503-4-00	3
3	923800-0-00	1
4	941502-4-00	1
5	925234-4-11	1
6	722411-2-00	2
7	M295779610	---
8	M295190405	---

SEGUE  
FOLLOWS

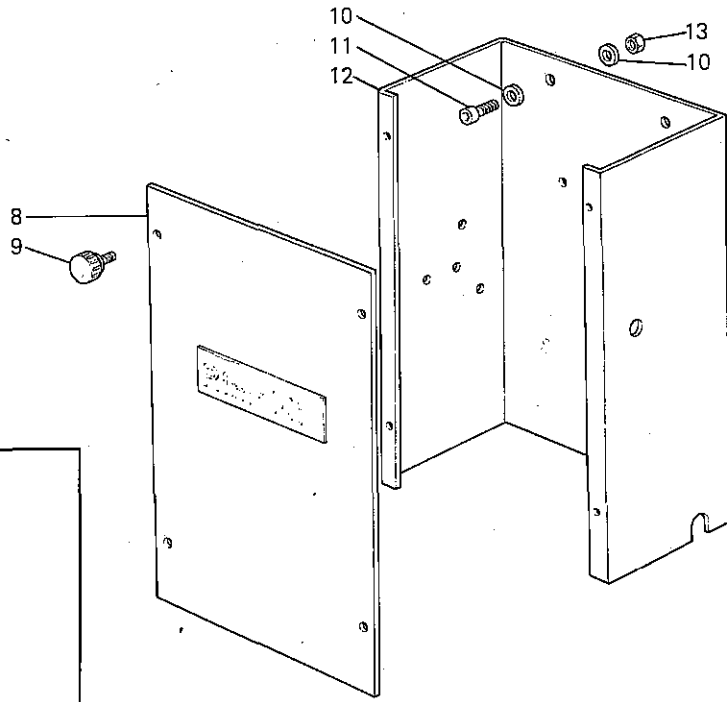
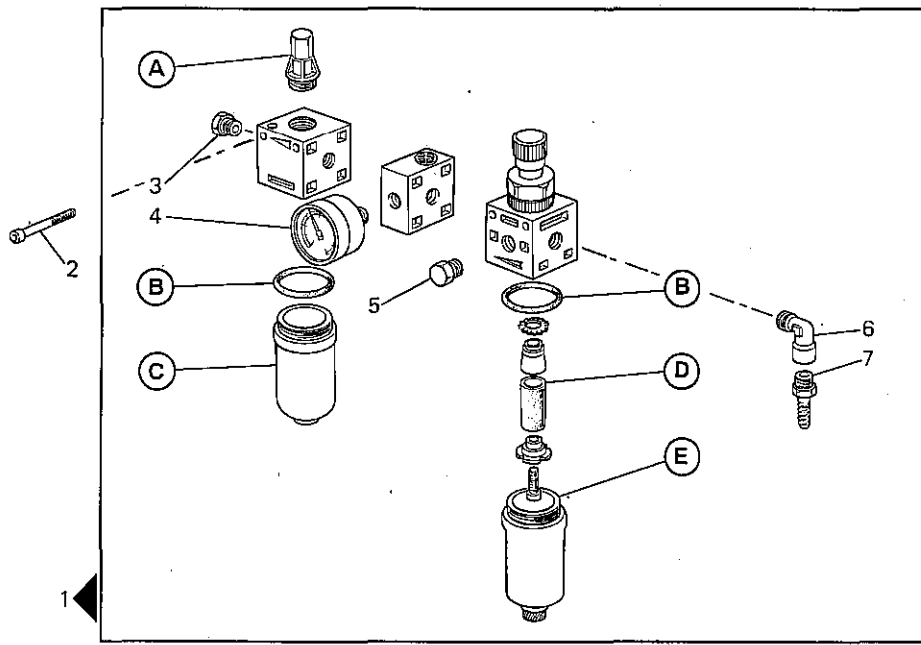
Fig. N.	Part. N. Piece N.	Qt.
1	924740-0-10	1
2	933279-2-00	1
3	300483-0-10	2
4	944167-0-00	1
5	927393-0-00	1
6	944381-0-00	1
7	990995-0-01	1
8	990187-0-10	1



1

	A	B	C	D	E
F.R.L. METALWORK COLORE ARANCIO - ORANGE COLOUR - COLEUR ORANGE - ORANGEFARBE - COLOR NARANJA	924245-4-00	924233-0-00	924244-4-00	924238-0-00	924239-4-00
F.R.L. STAMPOTECNICA COLORE NERO - BLACK COLOUR - COLEUR NOIRE - SCHWARZFARBE - COLOR NEGRO	925199-4-00	701133-0-00	925198-4-00	925196-0-00	925197-4-00

Fig. N.	Part. N. / Piece N.	Qt.
1	932621-4-10	1
2	722511-2-00	4
3	943202-0-00	1
4	922846-4-00	1
5	925779-0-00	1
6	932787-0-00	1
7	922775-0-00	1
8	933744-4-00	1
9	941365-0-00	4
10	704329-2-00	4
11	722444-2-00	2
12	933745-0-00	1
13	733510-2-00	2



SEGUE  
FOLLOWS

2

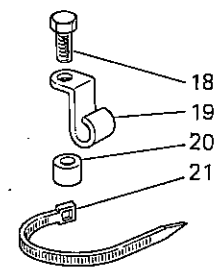
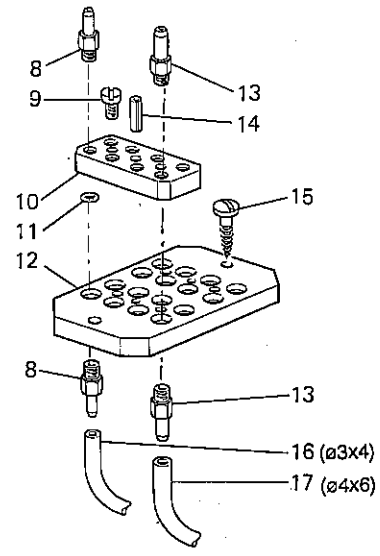
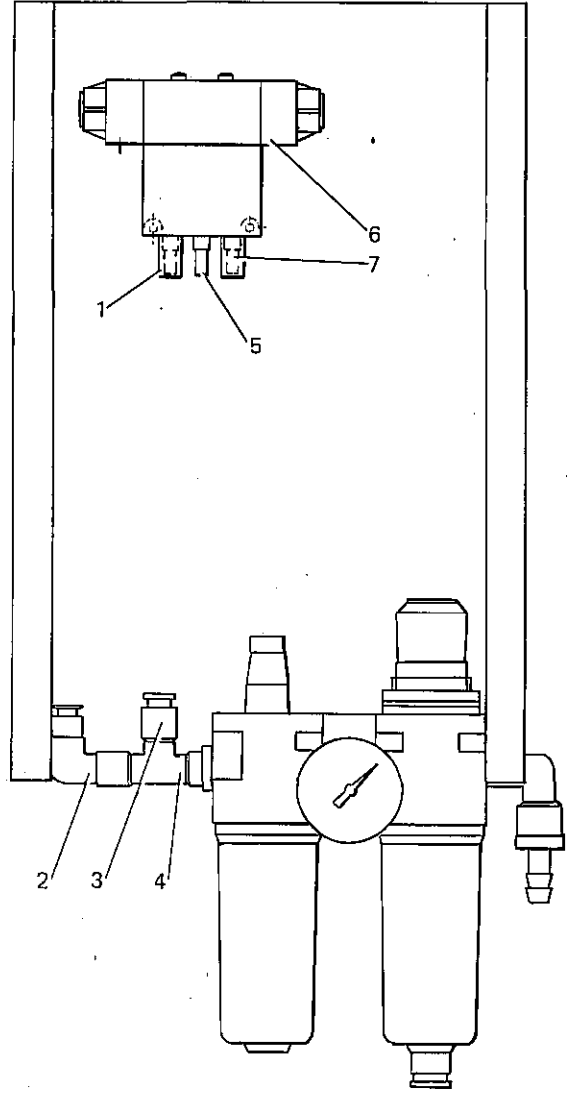
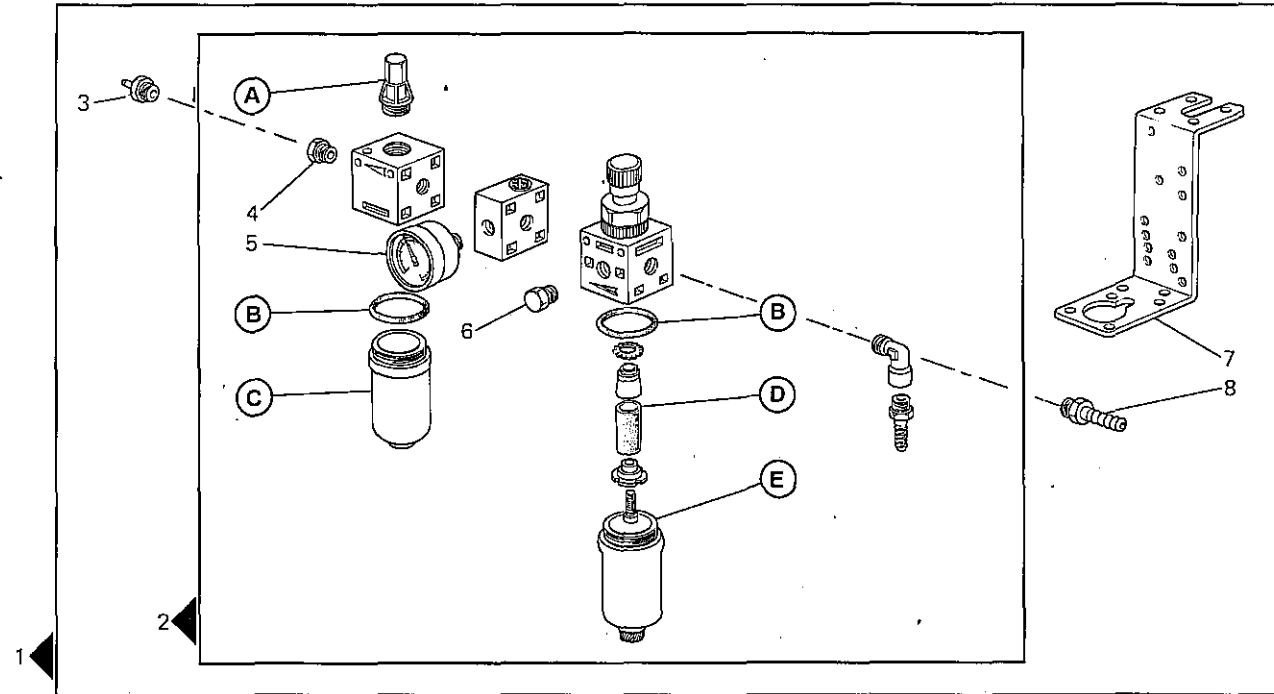


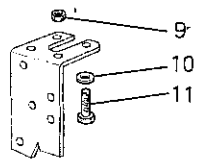
Fig. N.	Part. N. Piece N.	Qt.
1	921195-0-00	2
2	941511-4-00	1
3	941502-4-00	1
4	926305-0-00	1
5	927655-0-00	1
6	927654-0-10	1
7	944445-0-00	3
8	927655-0-00	4
9	722431-2-00	1
10	933746-0-00	1
11	701004-0-00	4
12	933747-0-00	1
13	944445-0-00	4
14	707265-0-00	1
15	731086-2-00	2
16	M295190405	---
17	M295779610	---
18	722492-2-00	1
19	921047-0-10	2
20	930204-0-00	1
21	920258-0-10	6

	A	B	C	D	E
F.R.L. METALWORK COLORE ARANCIO - ORANGE COLOUR - COLEUR ORANGE - ORANGEFARBE - COLOR NARANJA	924245-4-00	924233-0-00	924244-4-00	924238-0-00	924239-4-00
F.R.L. STAMPOTECNICA COLORE NERO - BLACK COLOUR - COLEUR NOIRE - SCHWARZFARBE - COLOR NEGRO	925199-4-00	701133-0-00	925198-4-00	925196-0-00	925197-4-00

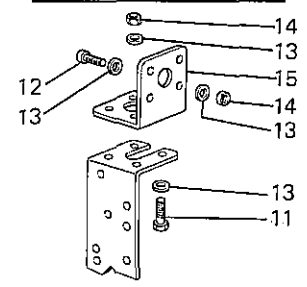
Fig. N.	Part. N. / Piece N.	Qt.
1	926448-4-00	1
2	932621-4-10	1
3	926303-0-00	1
4	943202-0-00	1
5	922846-4-00	1
6	925779-0-00	1
7	925557-0-00	1
8	923804-0-00	1
9	902272-0-00	1
10	704011-4-00	1
11	720485-2-00	1
12	720525-2-00	1
13	704329-2-00	4
14	733006-2-00	2
15	925513-0-00	1



BANCALE REGOLABILE  
ADJUSTABLE STAND  
BATI REGLABLE  
VERSTELLBARES GESTELL  
BANCADA AJUSTABLE



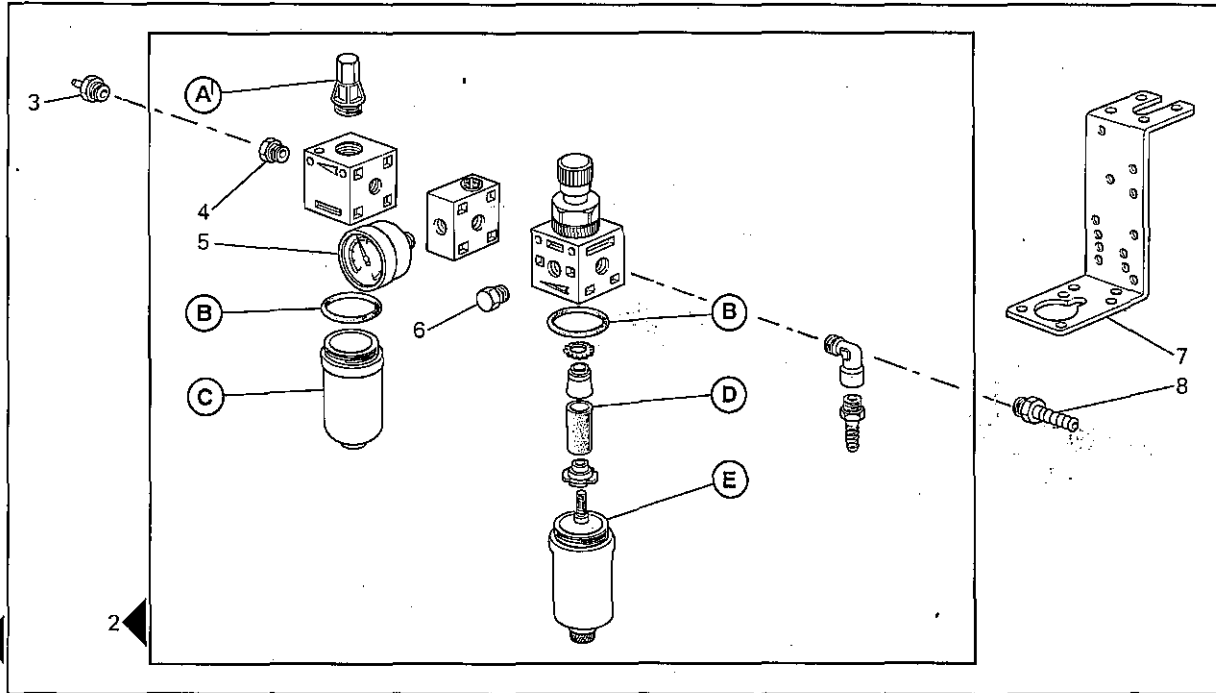
BANCALE A COLONNA  
COLUMN STAND  
BATI A COLONNE  
SAEULENGESTELL  
BANCADA A COLUMNA



	A	B	C	D	E
<b>F.R.L. METALWORK</b> COLORE ARANCIO - ORANGE COLOUR - COLEUR ORANGE - ORANGEFARBE - COLOR NARANJA	924245-4-00	924233-0-00	924244-4-00	924238-0-00	924239-4-00
<b>F.R.L. STAMPOTECNICA</b> COLORE NERO - BLACK COLOUR - COLEUR NOIRE - SCHWARZFARBE - COLOR NEGRO	925199-4-00	701133-0-00	925198-4-00	925196-0-00	925197-4-00

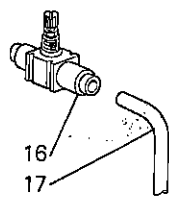
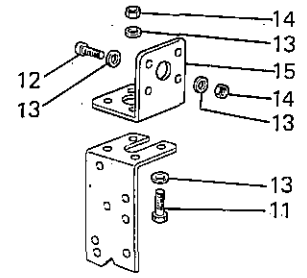
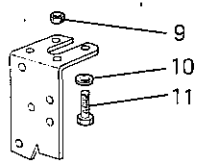
1

Fig. N.	Part. N. Piece N.	Qt.
1	926448-4-00	1
2	932621-4-10	1
3	926303-0-00	1
4	943202-0-00	1
5	922846-4-00	1
6	925779-0-00	1
7	925557-0-00	1
8	923804-0-00	1
9	902272-0-00	1
10	704011-4-00	1
11	720485-2-00	1
12	720525-2-00	1
13	704329-2-00	4
14	733006-2-00	2
15	925513-0-00	1
16	926049-4-00	2
17	M295779410	---



**BANCALE REGOLABILE**  
ADJUSTABLE STAND  
BATI REGLABLE  
VERSTELLBARES GESTELL  
BANCADA AJUSTABLE

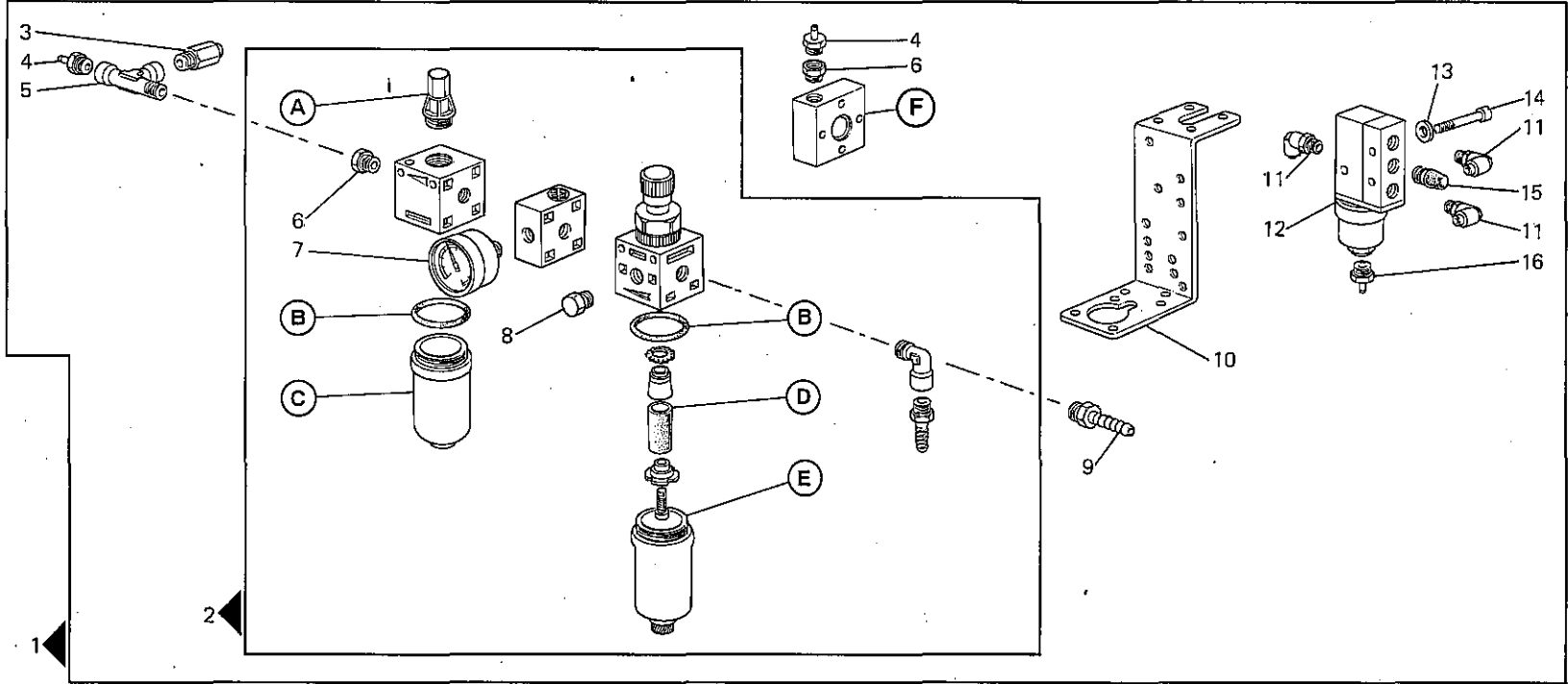
**BANCALE A COLONNA**  
COLUMN STAND  
BATI A COLONNE  
SAEULENGESTELL  
BANCADA A COLUMNA



	A	B	C	D	E	F
F.R.L. METALWORK COLORE ARANCIO - ORANGE COLOUR - COLEUR ORANGE - ORANGEFARBE - COLOR NARANJA	924245-4-00	924233-0-00	924244-4-00	924238-0-00	924239-4-00	931437-2-00
F.R.L. STAMPOTECNICA COLORE NERO - BLACK COLOUR - COLEUR NOIRE - SCHWARZFARBE - COLOR NEGRO	925199-4-00	701133-0-00	925198-4-00	925196-0-00	925197-4-00	925913-2-00

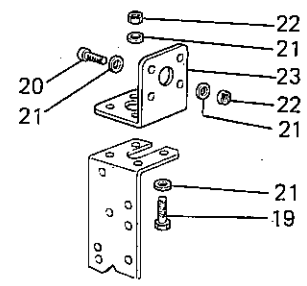
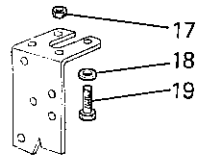
1

Fig. N.	Part. N. Piece N.	Qt.
1	921215-4-00	1
2	932621-4-10	1
3	941505-4-00	1
4	924870-0-10	2
5	926305-0-00	1
6	943202-0-00	2
7	922846-4-00	1
8	925779-0-00	2
9	922775-0-00	1
10	925557-0-00	1
11	941514-4-00	3
12	921218-0-00	1
13	704306-2-00	2
14	722511-2-00	2
15	922754-0-00	1
16	926304-0-00	1
17	902272-0-00	1
18	704011-4-00	1
19	720485-2-00	1
20	720525-2-00	1
21	704329-2-00	4
22	733006-2-00	2
23	925513-0-00	1



BANCALE REGOLABILE  
ADJUSTABLE STAND  
BATI REGLABLE  
VERSTELLBARES GESTELL  
BANCADA AJUSTABLE

BANCALE A COLONNA  
COLUMN STAND  
BATI A COLONNE  
SAEULENGESTELL  
BANCADA A COLUMNA



	A	B	C	D	E
<b>F.R.L. METALWORK</b> COLORE ARANCIO - ORANGE COLOUR - COLEUR ORANGE - ORANGEFARBE - COLOR NARANJA	924245-4-00	924233-0-00	924244-4-00	924238-0-00	924239-4-00
<b>F.R.L. STAMPOTECNICA</b> COLORE NERO - BLACK COLOUR - COLEUR NOIRE - SCHWARZFARBE - COLOR NEGRO	925199-4-00	701133-0-00	925198-4-00	925196-0-00	925197-4-00

1

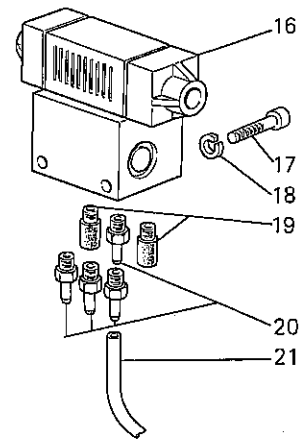
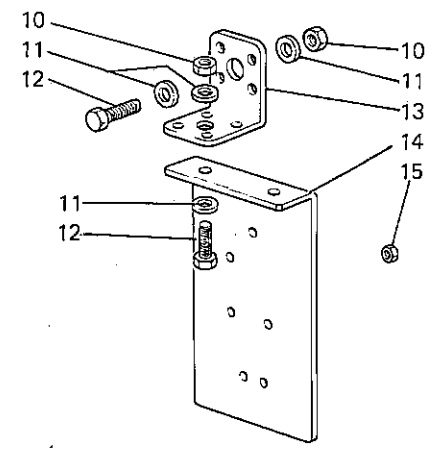
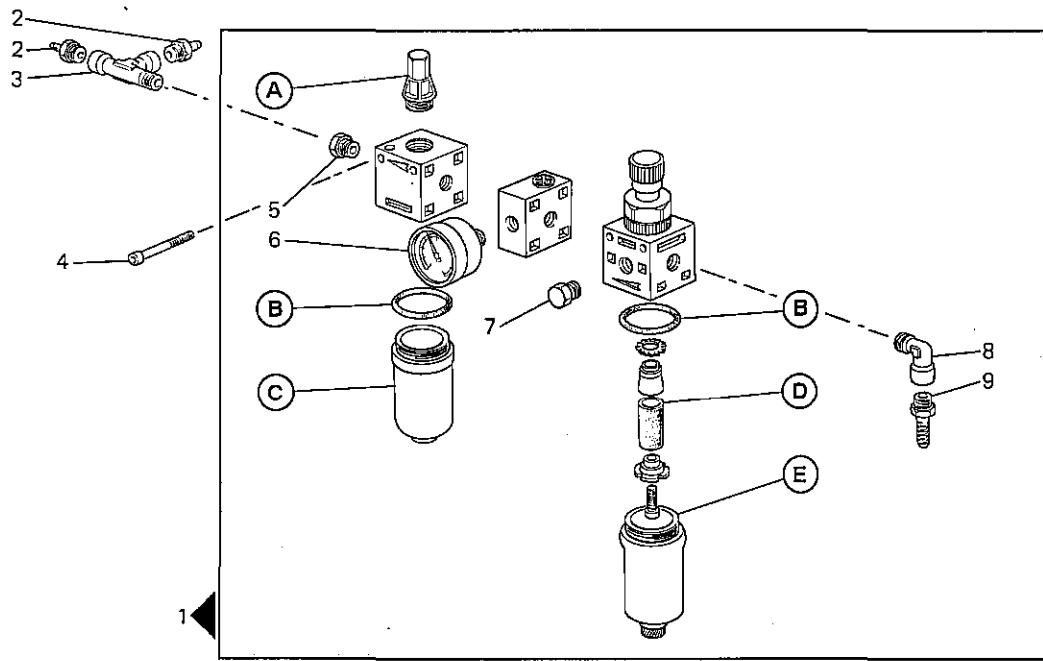
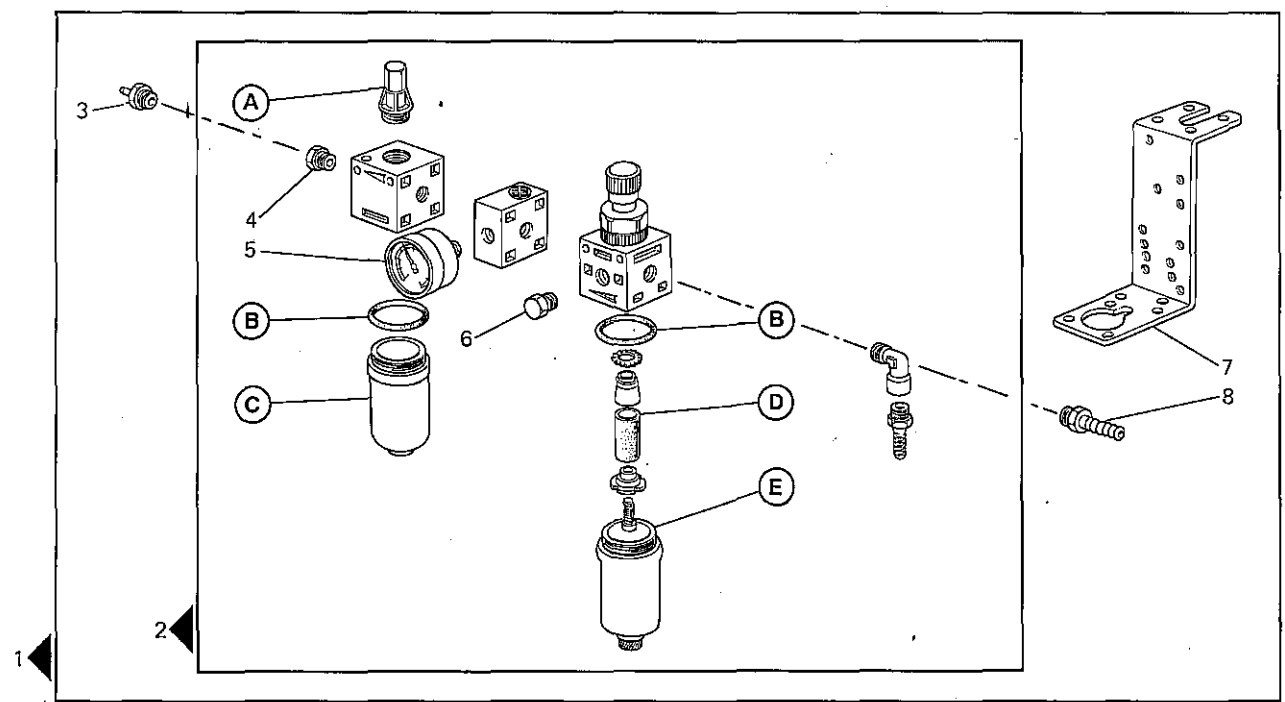


Fig. N.	Part. N. Piece N.	Qt.
1	932621-4-10	1
2	924870-0-10	2
3	926305-0-10	1
4	722531-2-00	2
5	943202-0-00	1
6	922846-4-00	1
7	925779-0-00	1
8	932787-0-00	1
9	922775-0-00	1
10	733510-2-00	2
11	704011-0-00	4
12	720525-2-00	2
13	925513-0-00	1
14	932480-0-00	1
15	733505-2-00	2
16	927654-0-10	1
17	722511-2-00	2
18	703005-2-00	2
19	921195-0-00	2
20	927655-0-00	4
21	M295171476	---

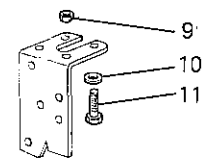
1

	A	B	C	D	E
F.R.L. METALWORK COLORE ARANCIO - ORANGE COLOUR - COLEUR ORANGE - ORANGEFARBE - COLOR NARANJA	924245-4-00	924233-0-00	924244-4-00	924238-0-00	924239-4-00
F.R.L. STAMPOTECNICA COLORE NERO - BLACK COLOUR - COLEUR NOIRE - SCHWARZFARBE - COLOR NEGRO	925199-4-00	701133-0-00	925198-4-00	925196-0-00	925197-4-00

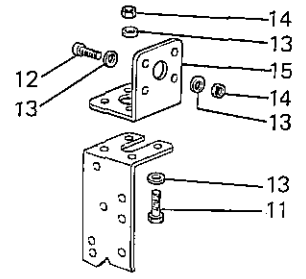
Fig. N.	Part. N. Piece N.	Qt.
1	925760-4-00	1
2	932621-4-10	1
3	924870-0-10	1
4	943202-0-00	1
5	922846-4-00	1
6	925779-0-00	1
7	925557-0-00	1
8	923804-0-00	1
9	902272-0-00	1
10	704011-4-00	1
11	720485-2-00	1
12	720525-2-00	1
13	704329-2-00	4
14	733006-2-00	2
15	925513-0-00	1



BANCALE REGOLABILE  
ADJUSTABLE STAND  
BATI REGLABLE  
VERSTELLBARES GESTELL  
BANCADA AJUSTABLE



BANCALE A COLONNA  
COLUMN STAND  
BATI A COLONNE  
SAEULENGESTELL  
BANCADA A COLUMNA



1

	A	B	C	D	E
<b>F.R.L. METALWORK</b> COLORE ARANCIO - ORANGE COLOUR - COLEUR ORANGE - ORANGEFARBE - COLOR NARANJA	924245-4-00	924233-0-00	924244-4-00	924238-0-00	924239-4-00
<b>F.R.L. STAMPOTECNICA</b> COLORE NERO - BLACK COLOUR - COLEUR NOIRE - SCHWARZFARBE - COLOR NEGRO	925199-4-00	701133-0-00	925198-4-00	925196-0-00	925197-4-00

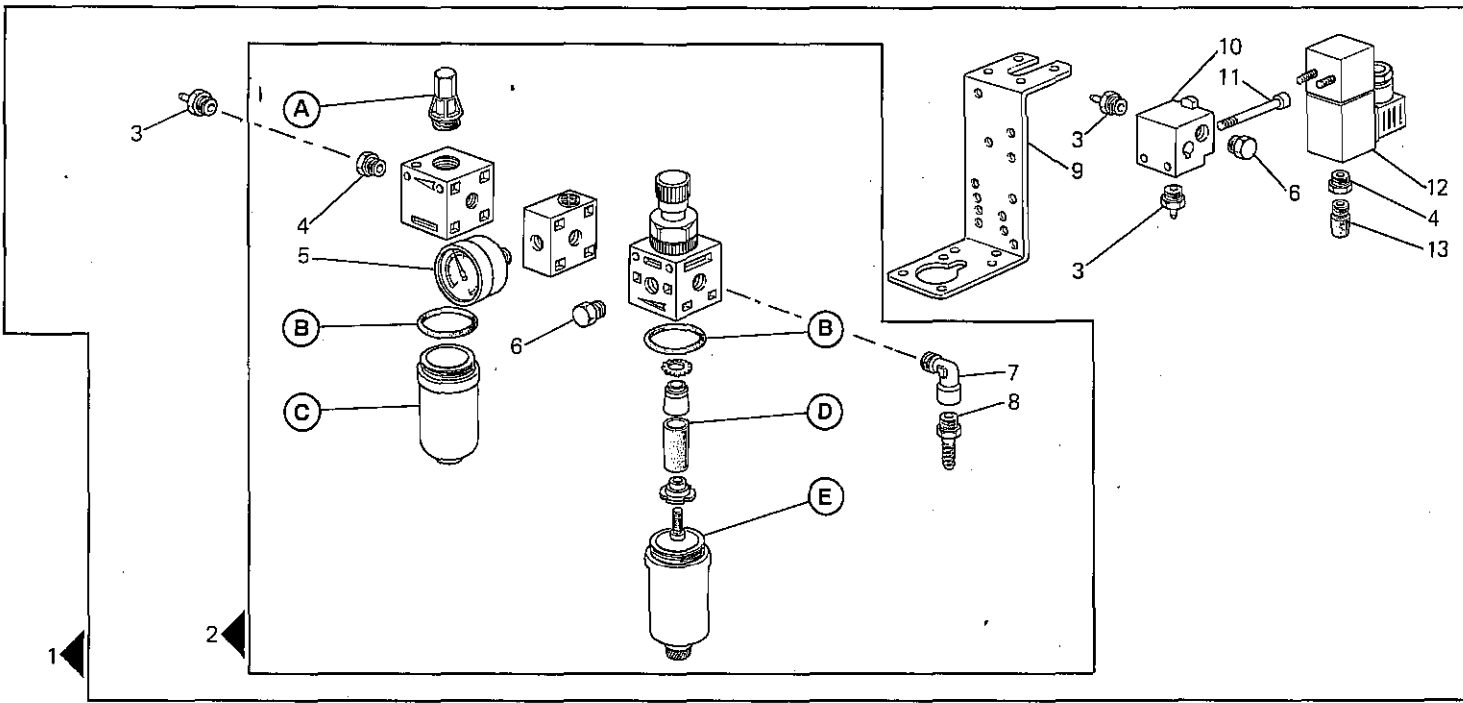
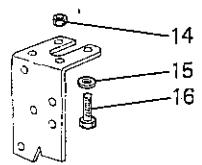
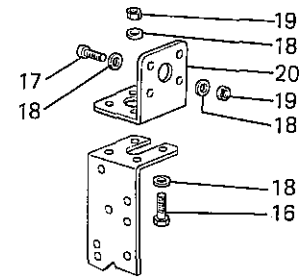


Fig. N.	Part. N. Piece N.	Qt.
1	926850-4-00	1
2	932621-4-10	1
3	924870-0-10	3
4	943202-0-00	2
5	922846-4-00	1
6	925779-0-00	2
7	923803-0-00	1
8	923804-0-00	1
9	925557-0-00	1
10	942981-4-10	1
11	722481-2-00	2
12	940421-4-00	1
13	924851-0-10	1
14	902272-0-00	1
15	704011-4-00	1
16	720485-2-00	1
17	720525-2-00	1
18	704329-2-00	4
19	733006-2-00	2
20	925513-0-00	1

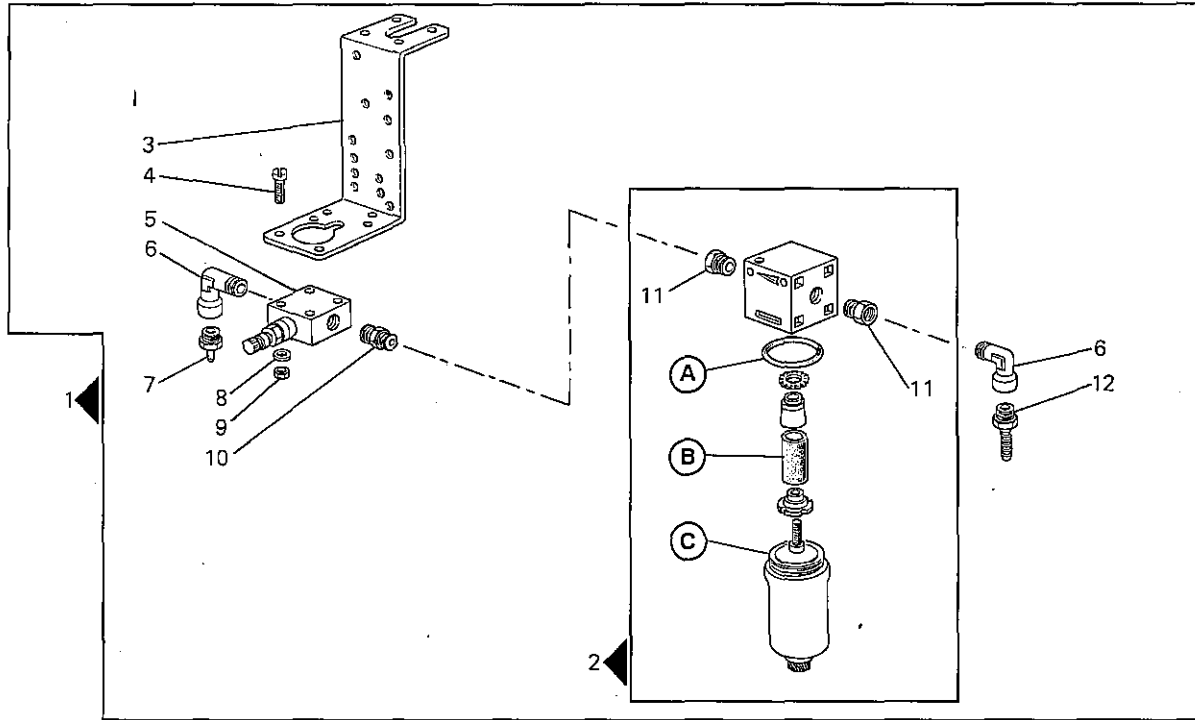
**BANCALE REGOLABILE**  
ADJUSTABLE STAND  
BATI REGLABLE  
VERSTELBARES GESTELL  
BANCADA AJUSTABLE



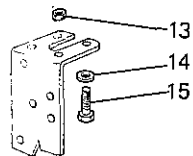
**BANCALE A COLONNA**  
COLUMN STAND  
BATI A COLONNE  
SAEULENGESTELL  
BANCADA A COLUMNNA



	A	B	C
F.R.L. METALWORK COLORE ARANCIO - ORANGE COLOUR - COLEUR ORANGE - ORANGEFARBE - COLOR NARANJA	924233-0-00	924238-0-00	924239-4-00
F.R.L. STAMPOTECNICA COLORE NERO - BLACK COLOUR - COLEUR NOIRE - SCHWARZFARBE - COLOR NEGRO	701133-0-00	925296-0-00	925197-4-00



BANCALE REGOLABILE  
ADJUSTABLE STAND  
BATI REGLABLE  
VERSTELLBARES GESTELL  
BANCADA AJUSTABLE



BANCALE A COLONNA  
COLUMN STAND  
BATI A COLONNE  
SAEULENGESTELL  
BANCADA A COLUMNA

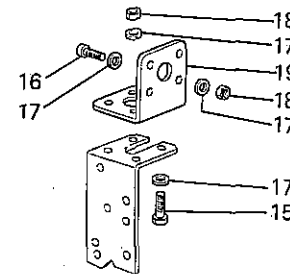
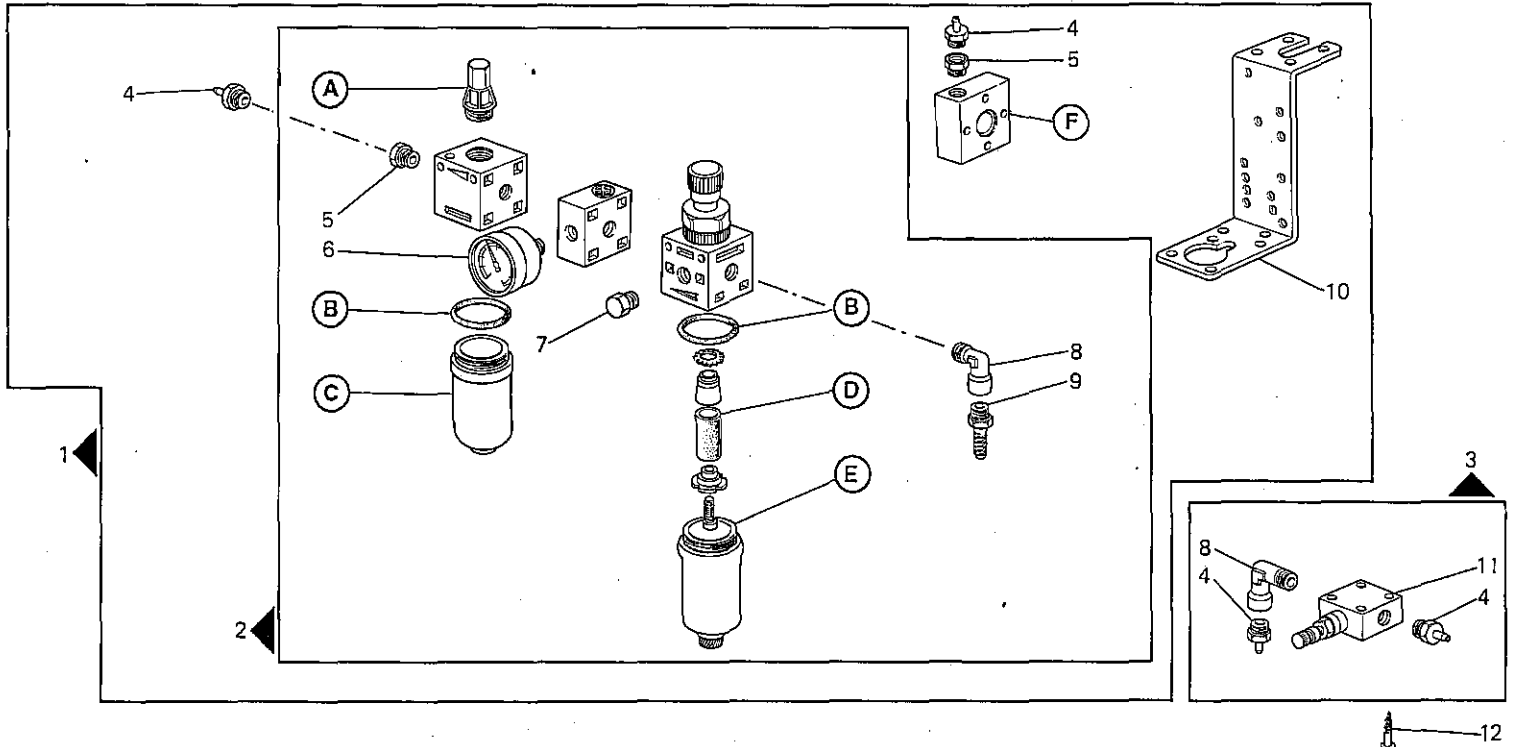


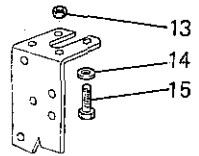
Fig. N.	Part. N. / Piece N.	Qt.
1	923958-4-00	1
2	923801-4-00	1
3	925557-0-00	1
4	741082-2-00	2
5	923800-0-00	1
6	923803-0-00	2
7	924870-0-10	1
8	704306-2-00	2
9	746007-2-00	2
10	923802-0-00	1
11	943202-0-00	2
12	923804-0-00	1
13	902272-0-00	1
14	704011-0-00	1
15	720485-4-00	1
16	720525-2-00	1
17	704329-2-00	4
18	733510-2-00	2
19	925513-0-00	1

	A	B	C	D	E	F
<b>F.R.L. METALWORK</b> COLORE ARANCIO - ORANGE COLOUR - COLEUR ORANGE - ORANGEFARBE - COLOR NARANJA	924245-4-00	924233-0-00	924244-4-00	924238-0-00	924239-4-00	931437-2-00
<b>F.R.L. STAMPOTECNICA</b> COLORE NERO - BLACK COLOUR - COLEUR NOIRE - SCHWARZFARBE - COLOR NEGRO	925199-4-00	701133-0-00	925198-4-00	925196-0-00	925197-4-00	925913-2-00

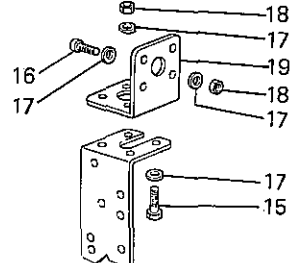
Fig. N.	Part. N. Piece N.	Qt.
1	925902-4-00	1
2	932621-4-10	1
3	925901-4-00	1
4	924870-0-10	4
5	943202-0-00	2
6	922846-4-00	1
7	925779-0-00	1
8	923803-0-00	2
9	923804-0-00	1
10	925557-0-00	1
11	923800-0-00	1
12	731105-0-00	4
13	902272-0-00	1
14	704011-4-00	1
15	720485-2-00	1
16	720525-2-00	1
17	704329-2-00	4
18	733006-2-00	2
19	925513-0-00	1



**BANCALE REGOLABILE**  
ADJUSTABLE STAND  
BATI REGLABLE  
VERSTELLBARES GESTELL  
BANCADA AJUSTABLE



**BANCALE A COLONNA**  
COLUMN STAND  
BATI A COLONNE  
SAEULENGESTELL  
BANCADA A COLUMNA



GRUPPI DI COMPOSIZIONE - COMPOSITION KITS - GROUPES DE KIT - KIT GRUPPEN - GRUPOS DE COMPOSICION

PIANI DI LAVORO-CARTER  
WORKING PLATE-COVERS  
PLAN DE TRAVAIL-CARTERS  
ARVEITSPLATZ-DECKEL  
PLAN DE TYRABAJO-TAPAS

**WFS-18**

1

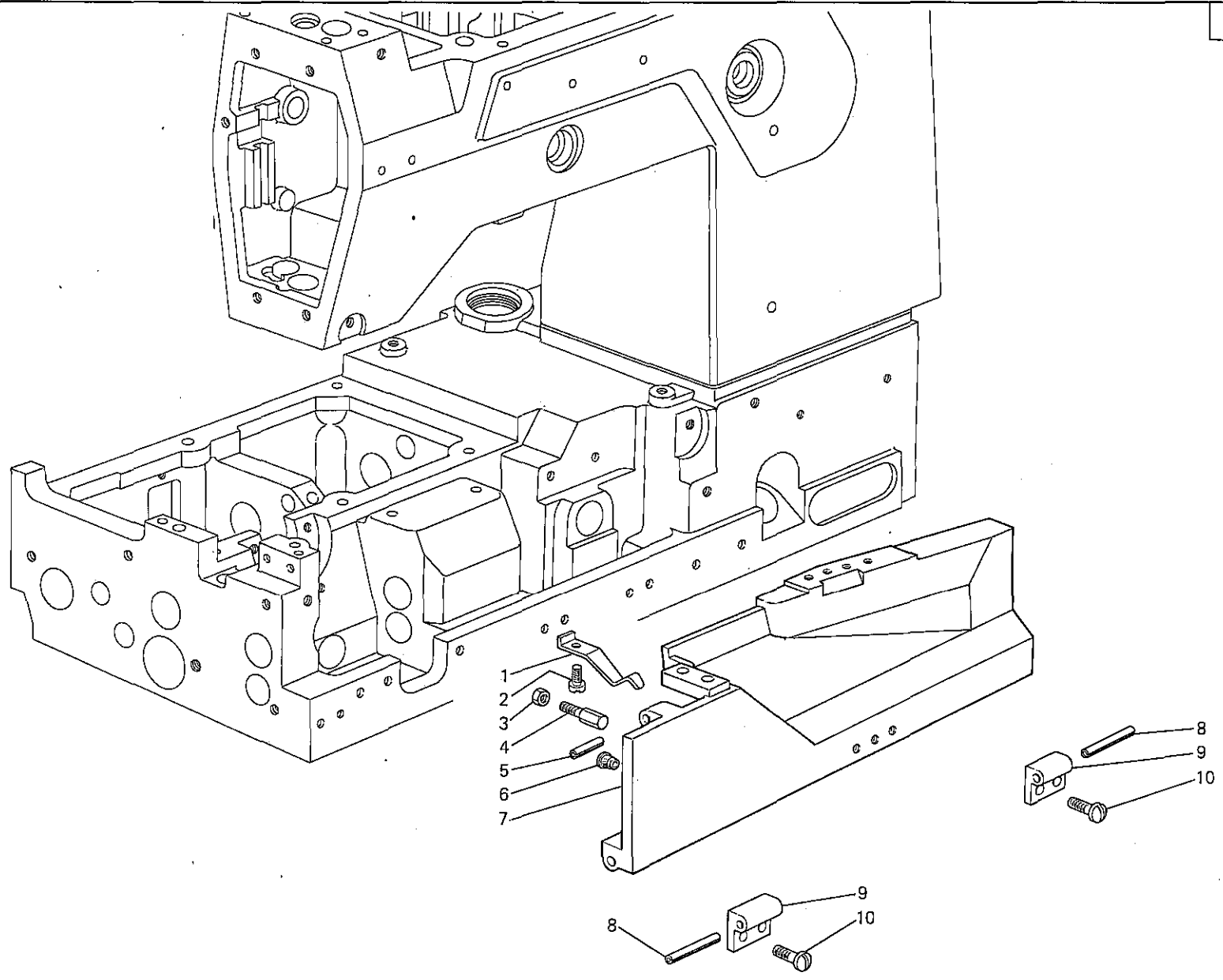


Fig. N.	Part. N. Piece N.	Qt.
1	321344-0-00	1
2	721424-2-00	1
3	746021-2-00	1
4	309331-0-00	1
5	707518-0-00	1
6	321348-0-00	1
7	321331-0-00	1
8	707556-0-00	2
9	309332-0-00	2
10	300483-0-10	4

1

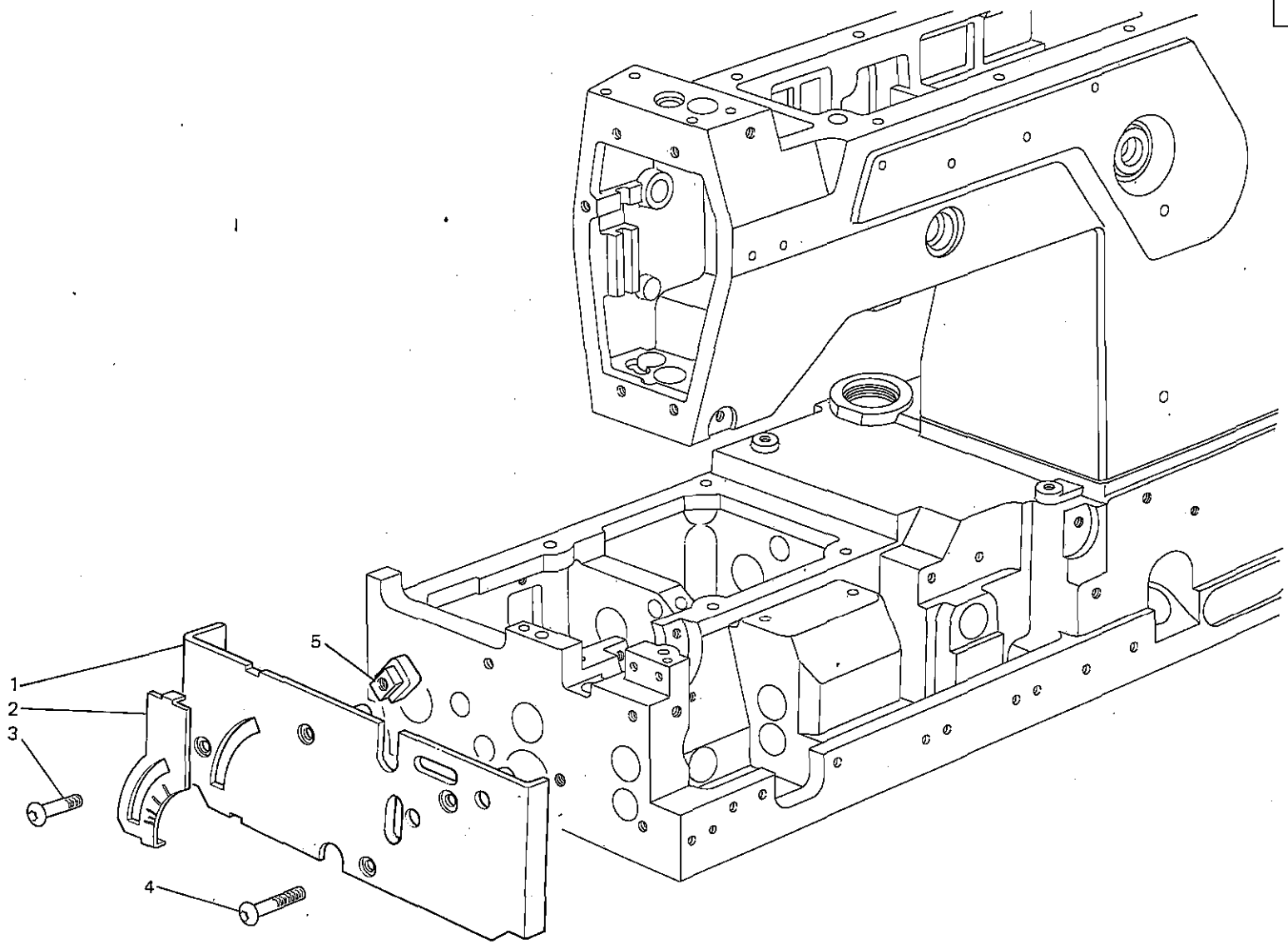


Fig. N.	Part. N. Piece N.	Qt.
1	933380-0-00	1
2	321318-0-00	1
3	735032-2-00	2
4	735102-2-00	4
5	211612-0-01	2

1

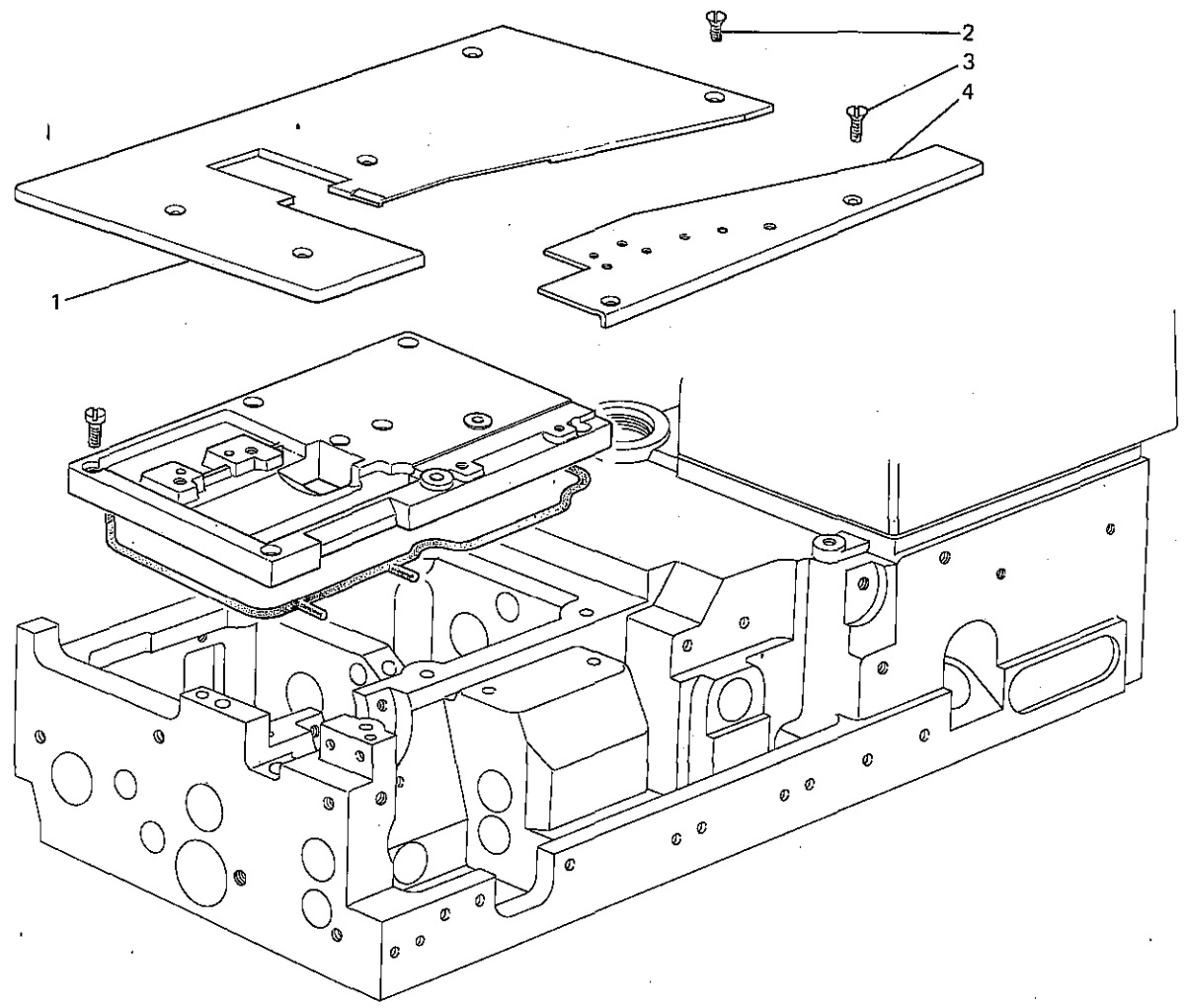


Fig. N.	Part. N. Piece N.	Qt.
1	933257-2-00	1
2	744547-2-00	5
3	744567-2-00	2
4	321350-0-00	1

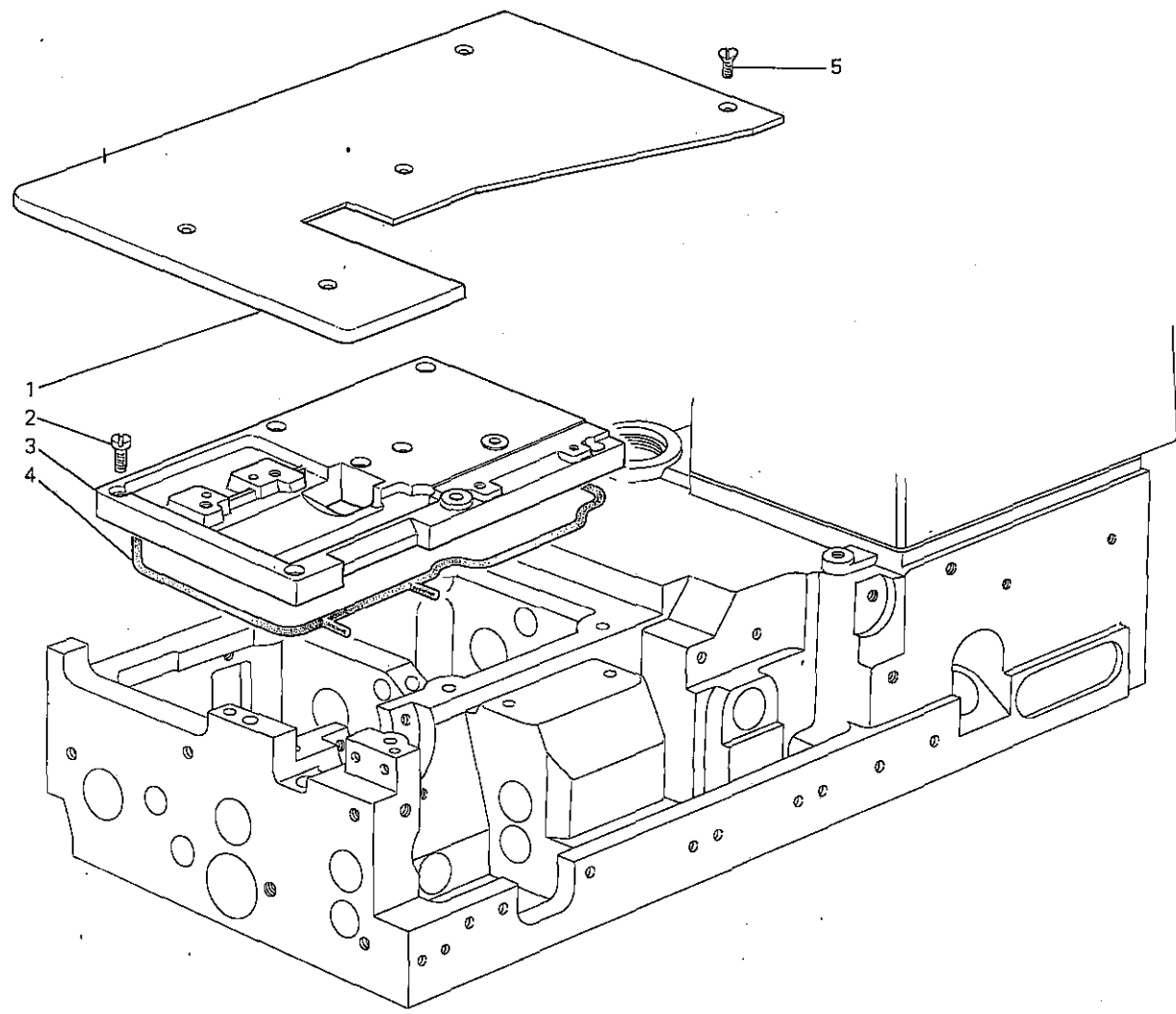


Fig. N.	Part. N. Piecs N.	Qt.
1	321321-2-00	1
2	722432-2-00	5
3	321300-0-00	1
4	321301-0-00	1
5	744547-2-00	5

1

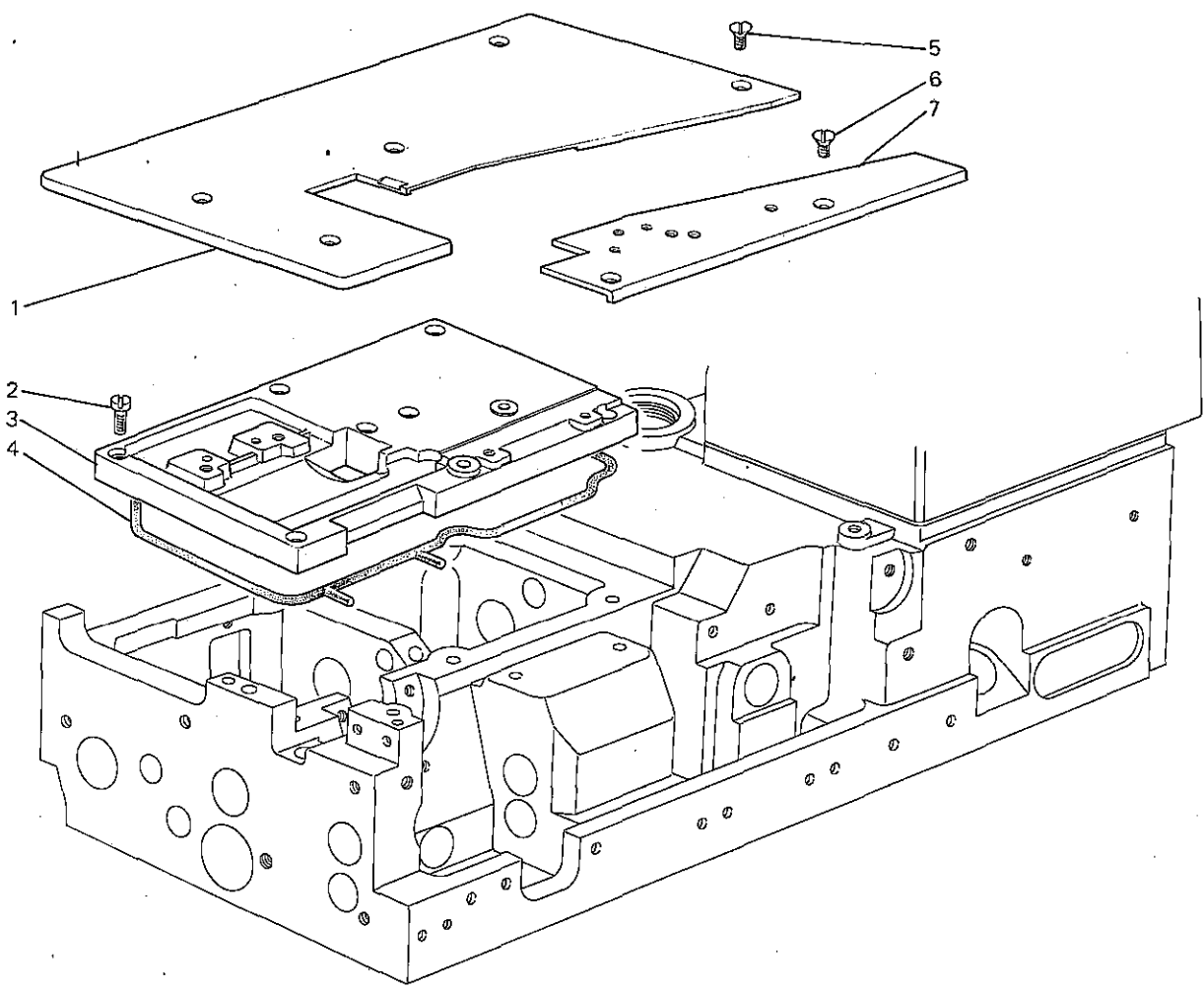
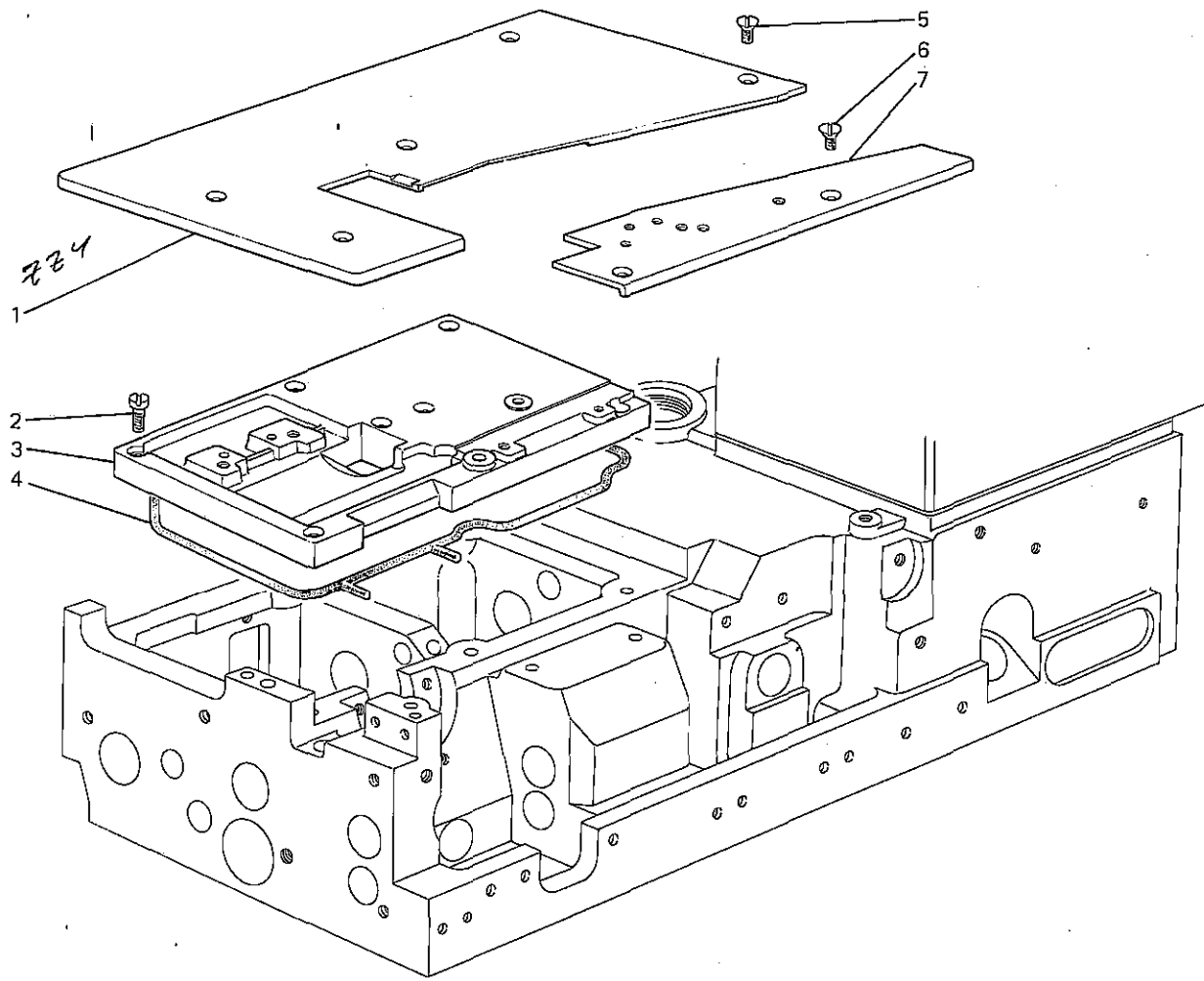


Fig. N.	Part. N. Piece N.	Qt.
1	933315-2-00	1
2	722432-2-00	5
3	321300-0-00	1
4	321301-0-00	1
5	744547-2-00	5
6	744567-2-00	2
7	321354-0-00	1



1

Fig. N.	Part. N. Piece N.	Qt.
1	933315-2-00	1
2	722432-2-00	5
3	321300-0-00	1
4	321301-0-00	1
5	744547-2-00	5
6	744567-2-00	2
7	321355-0-00	1

1

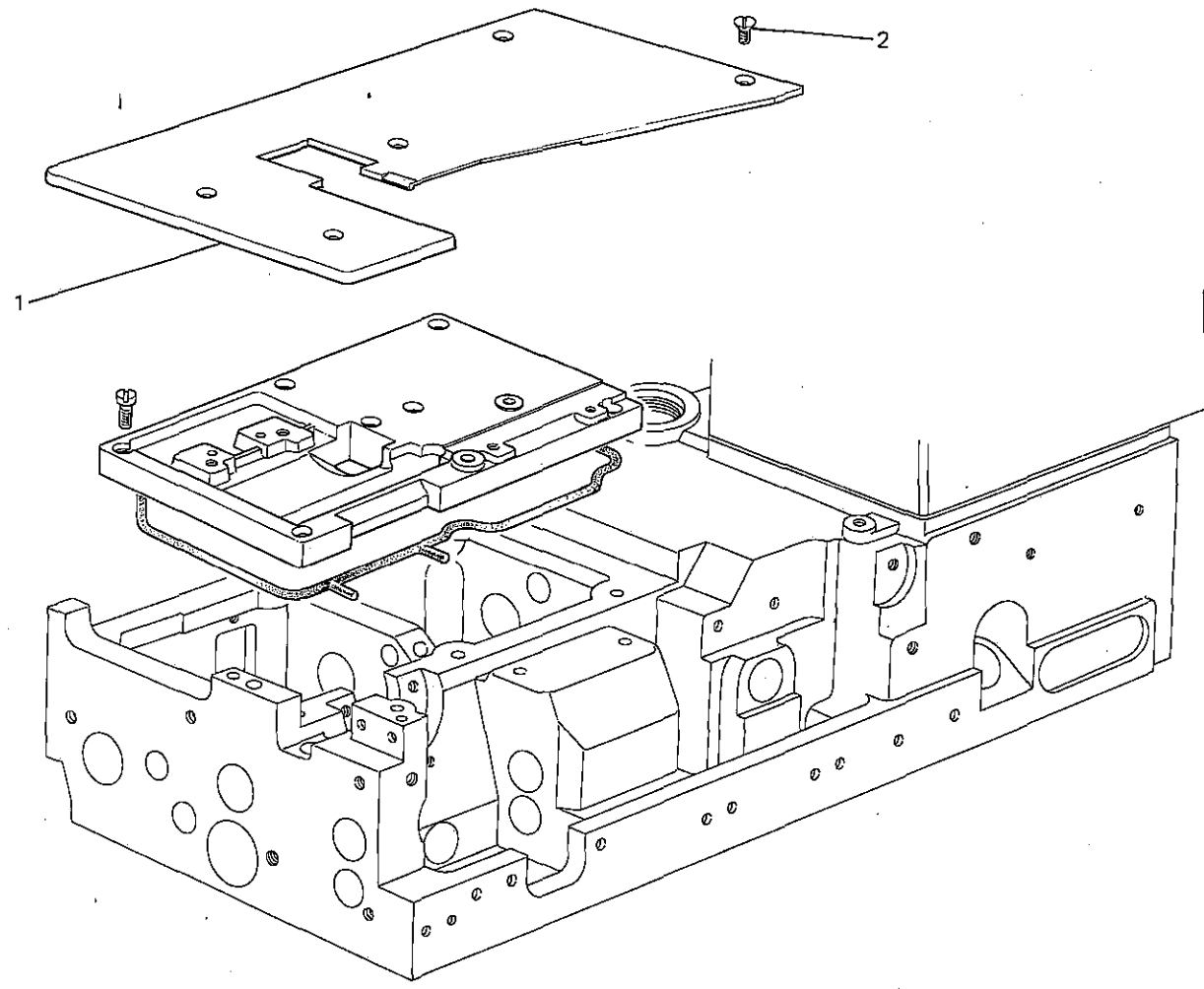


Fig. N.	Part. N. Piece N.	Qt.
1	933257-2-00	1
2	744547-2-00	5

1

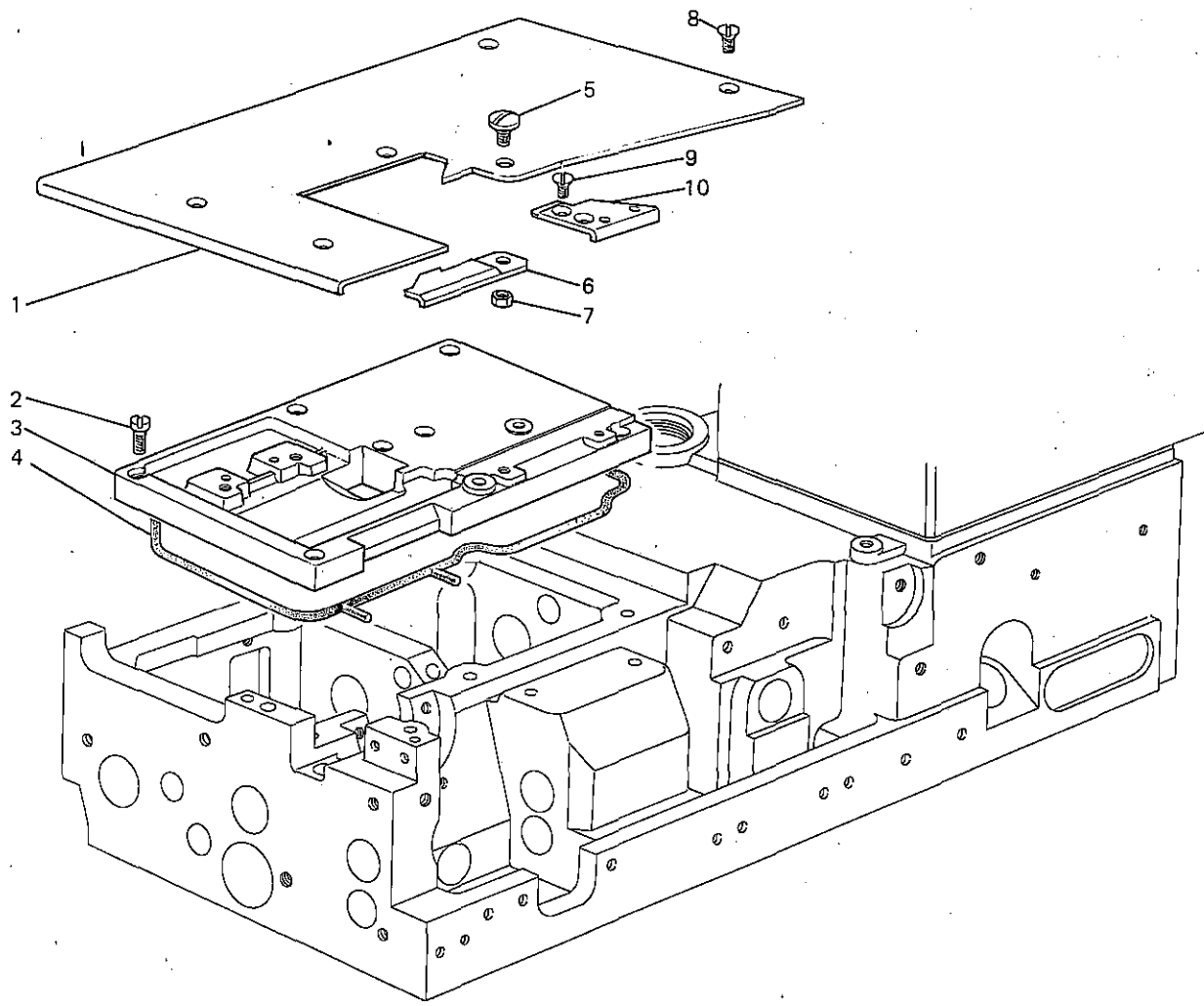


Fig. N.	Part. N. Piece N.	Qt.
1	933727-2-00	1
2	722432-2-00	6
3	933285-0-00	1
4	321301-0-00	1
5	309342-0-11	1
6	933731-0-00	1
7	733507-2-00	1
8	744547-2-00	5
9	744567-2-00	2
10	933286-0-00	1

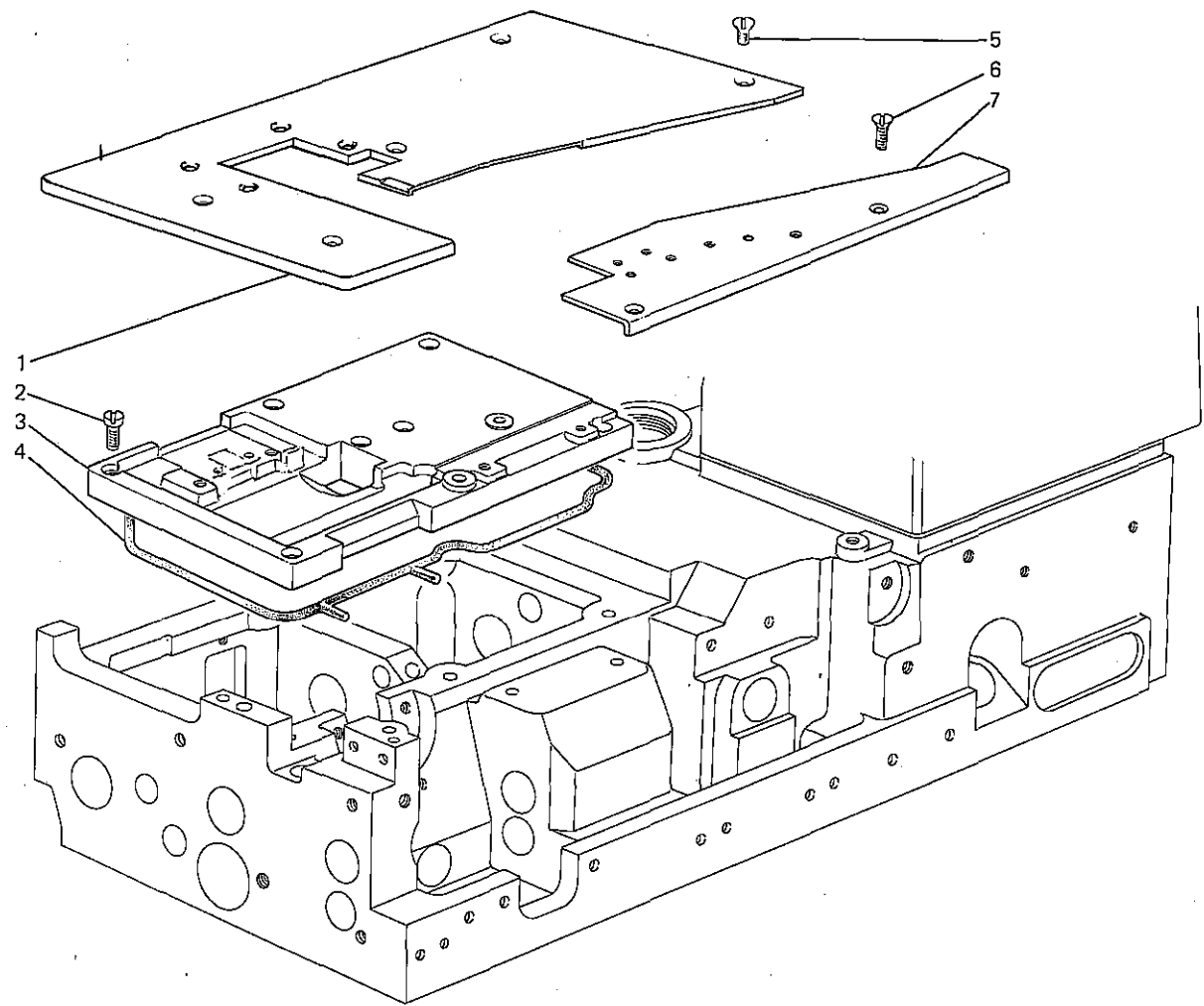
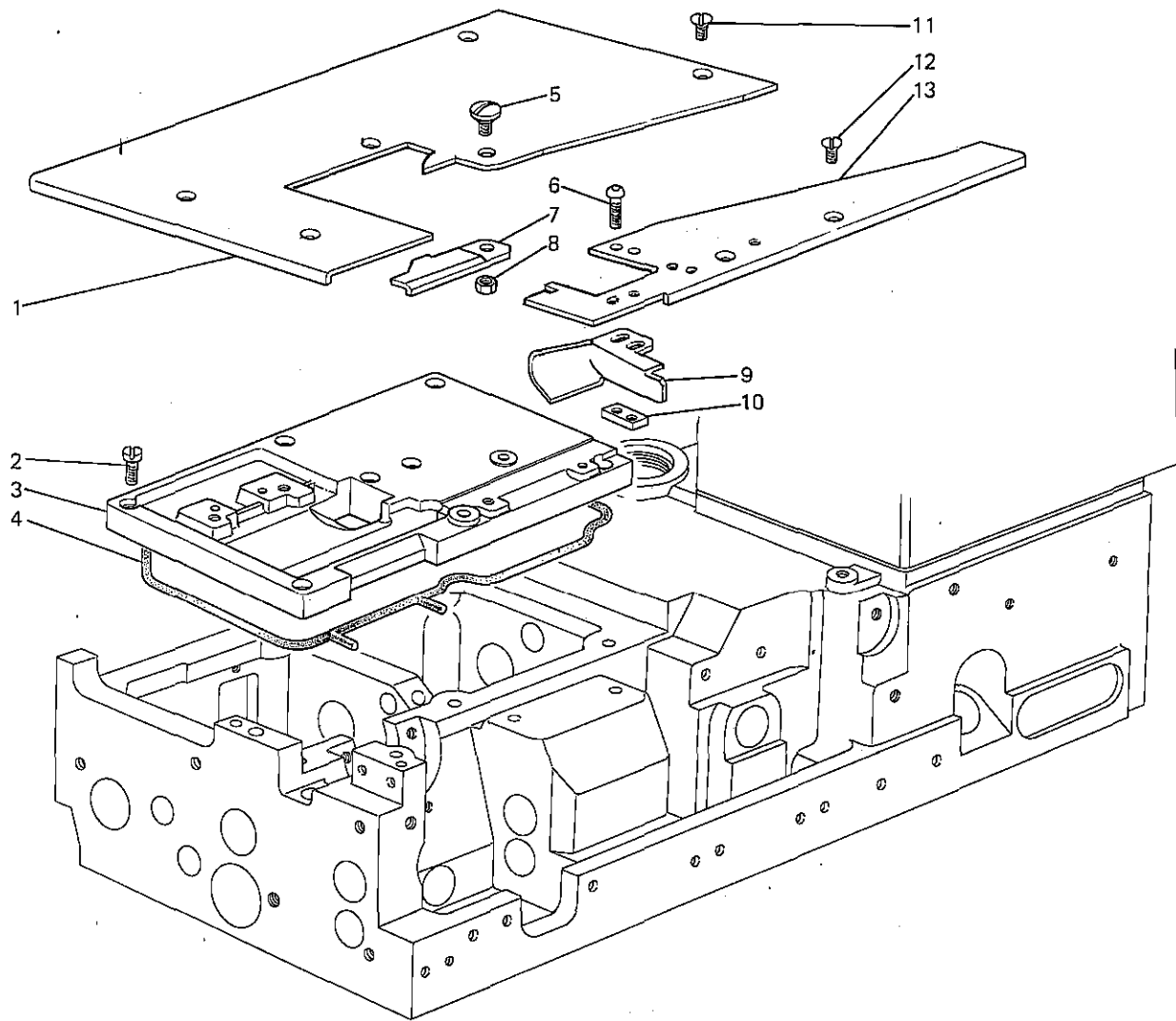


Fig. N.	Part. N. Pieces N.	Qt.
1	933276-2-00	1
2	722432-2-00	5
3	933273-0-00	1
4	321301-0-00	1
5	744547-2-00	5
6	744567-2-00	2
7	321350-0-00	1



1

Fig. N.	Part N. Piece N.	Qt.
1	933727-2-00	1
2	722432-2-00	5
3	933285-0-00	1
4	321301-0-00	1
5	309342-0-11	1
6	735021-2-00	2
7	933730-0-00	1
8	733507-2-00	1
9	321239-0-10	1
10	304020-0-10	1
11	744547-2-00	5
12	744567-2-00	2
13	933287-0-10	1

1

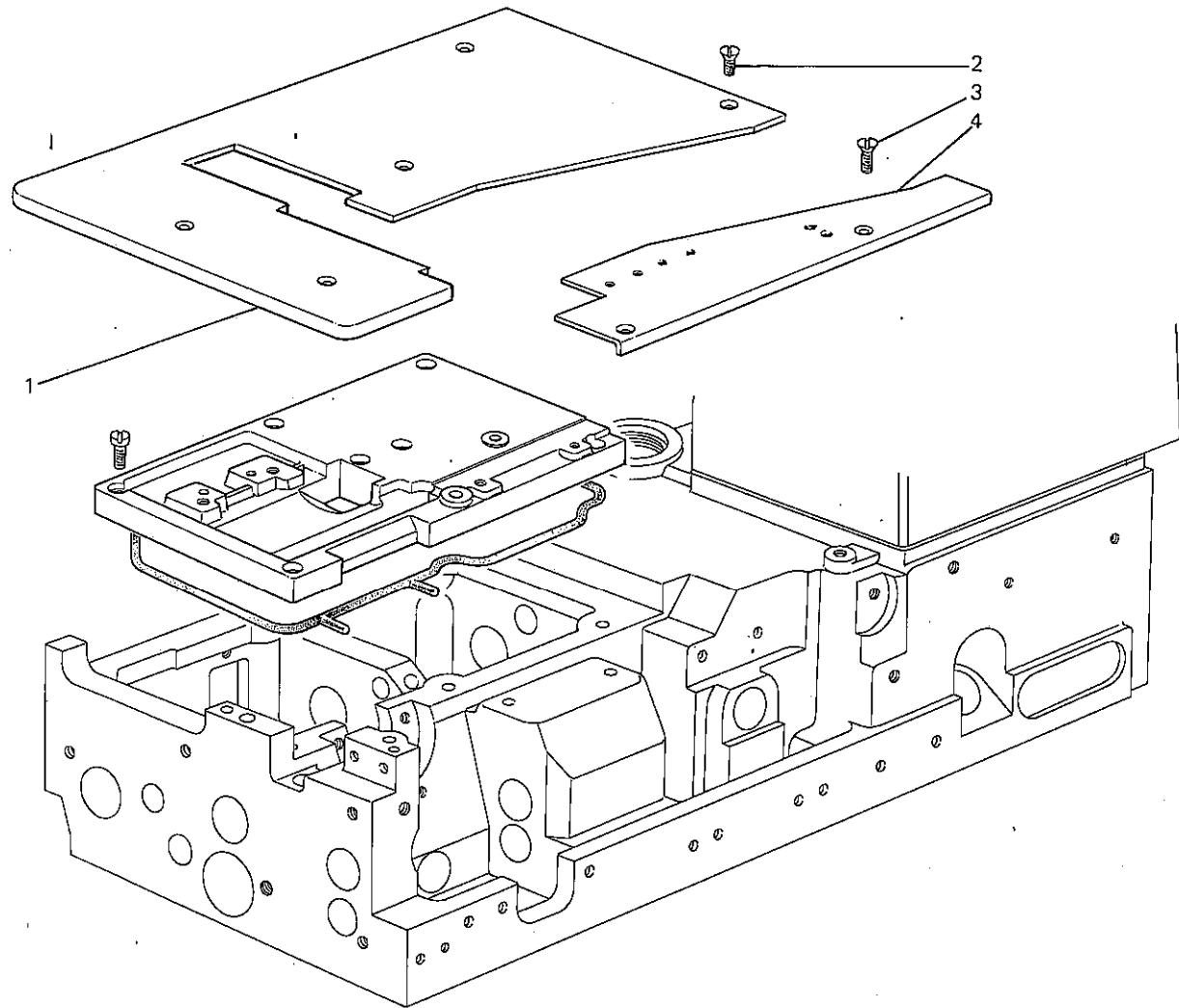
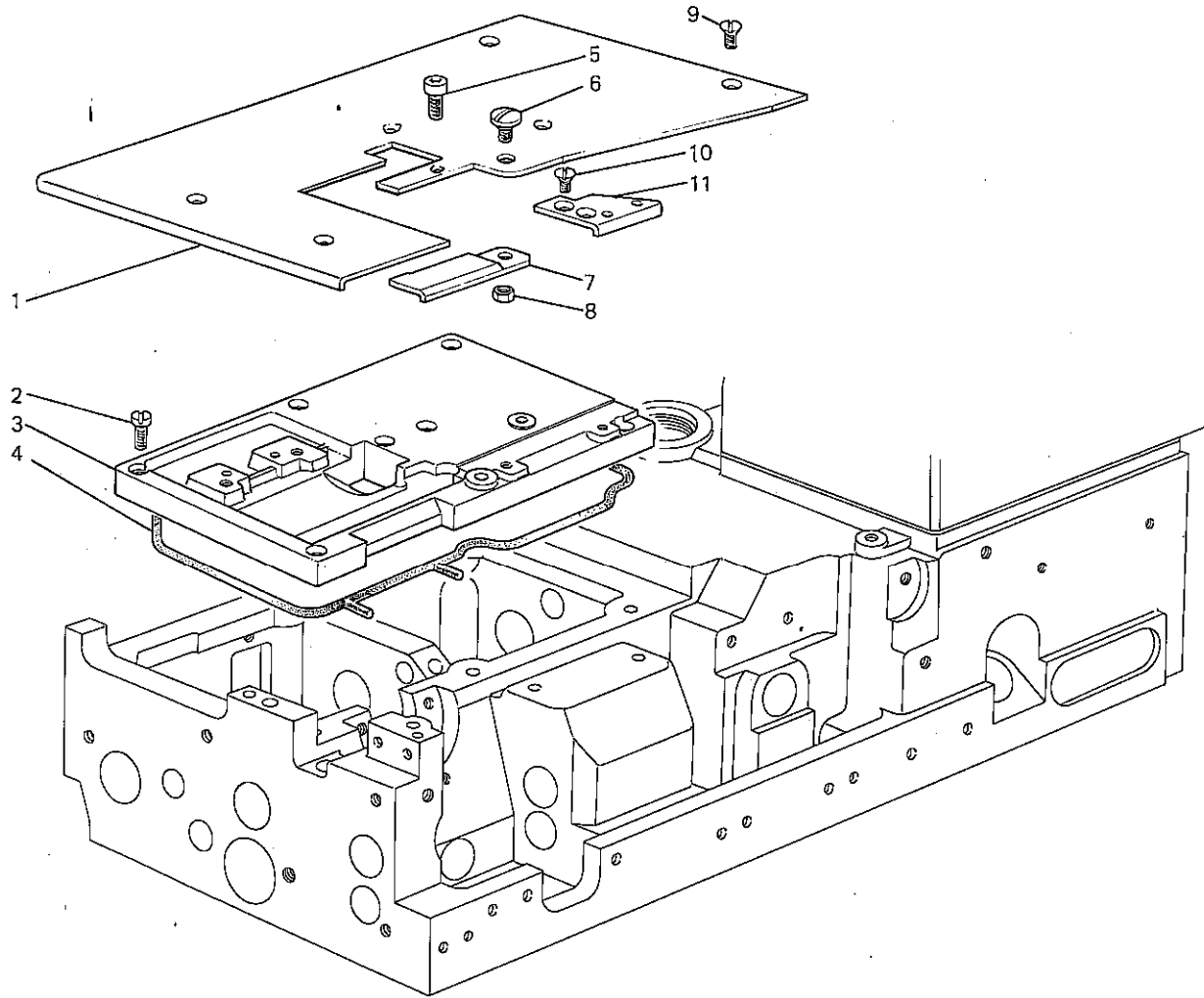


Fig. N.	Part. N. Piece N.	Qt.
1	933258-2-00	1
2	744547-2-00	5
3	744567-2-00	2
4	321351-0-00	1



1

Fig. N.	Part N. Piece N.	Qt.
1	933311-2-00	1
2	722432-2-00	5
3	321300-0-00	1
4	321301-0-00	1
5	722482-2-00	1
6	309342-0-11	1
7	321326-0-00	1
8	733507-2-00	1
9	744547-2-00	4
10	744567-2-00	2
11	321355-0-00	1

1

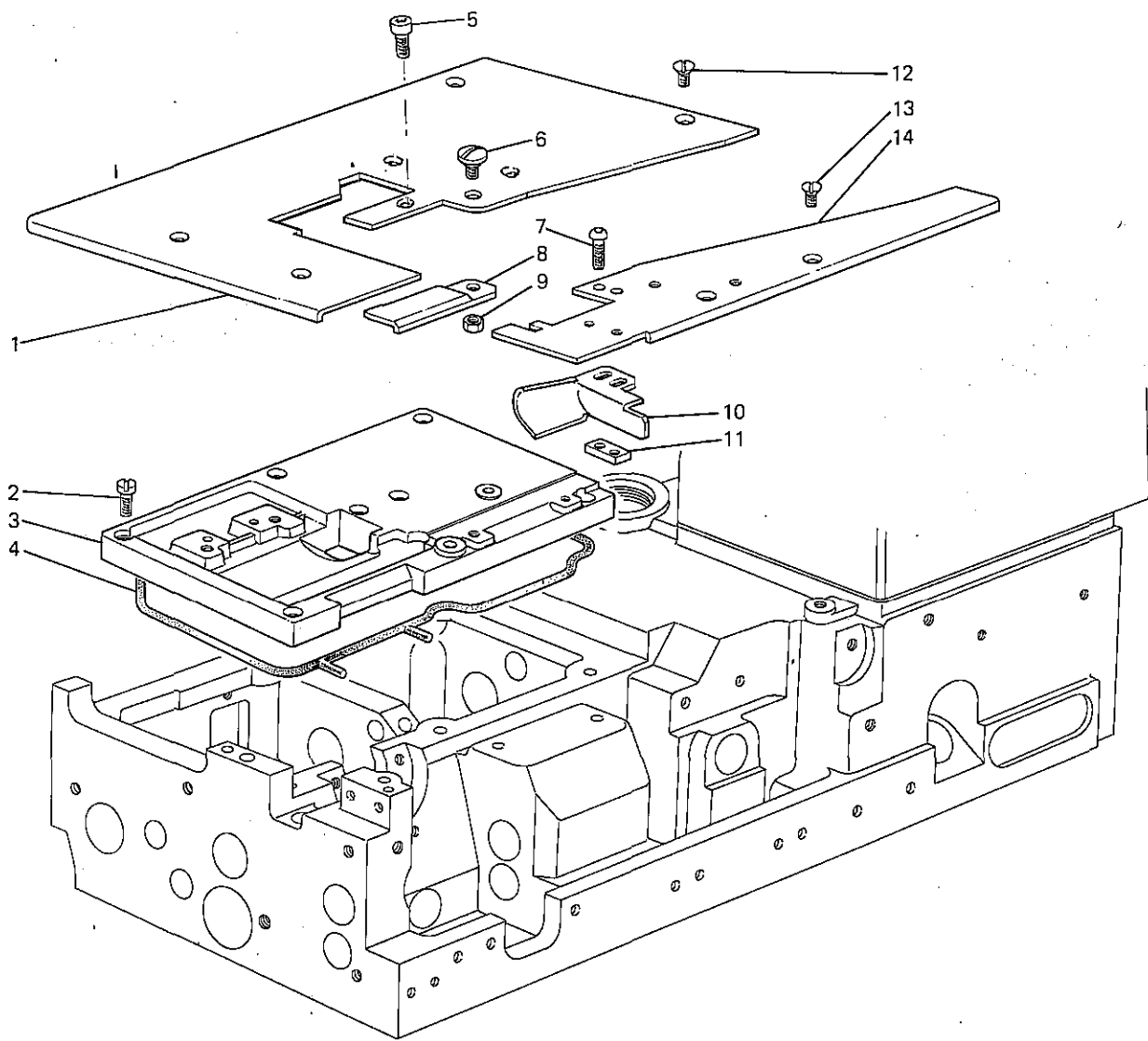


Fig. N.	Part. N. Pièce N.	Qt.
1	933311-2-00	1
2	722432-2-00	5
3	321300-0-00	1
4	321301-0-00	1
5	722482-2-00	1
6	309342-0-11	1
7	735021-2-00	2
8	321326-0-00	1
9	733507-2-00	1
10	321239-0-10	1
11	304020-0-10	1
12	744547-2-00	4
13	744567-2-00	2
14	321353-0-10	1

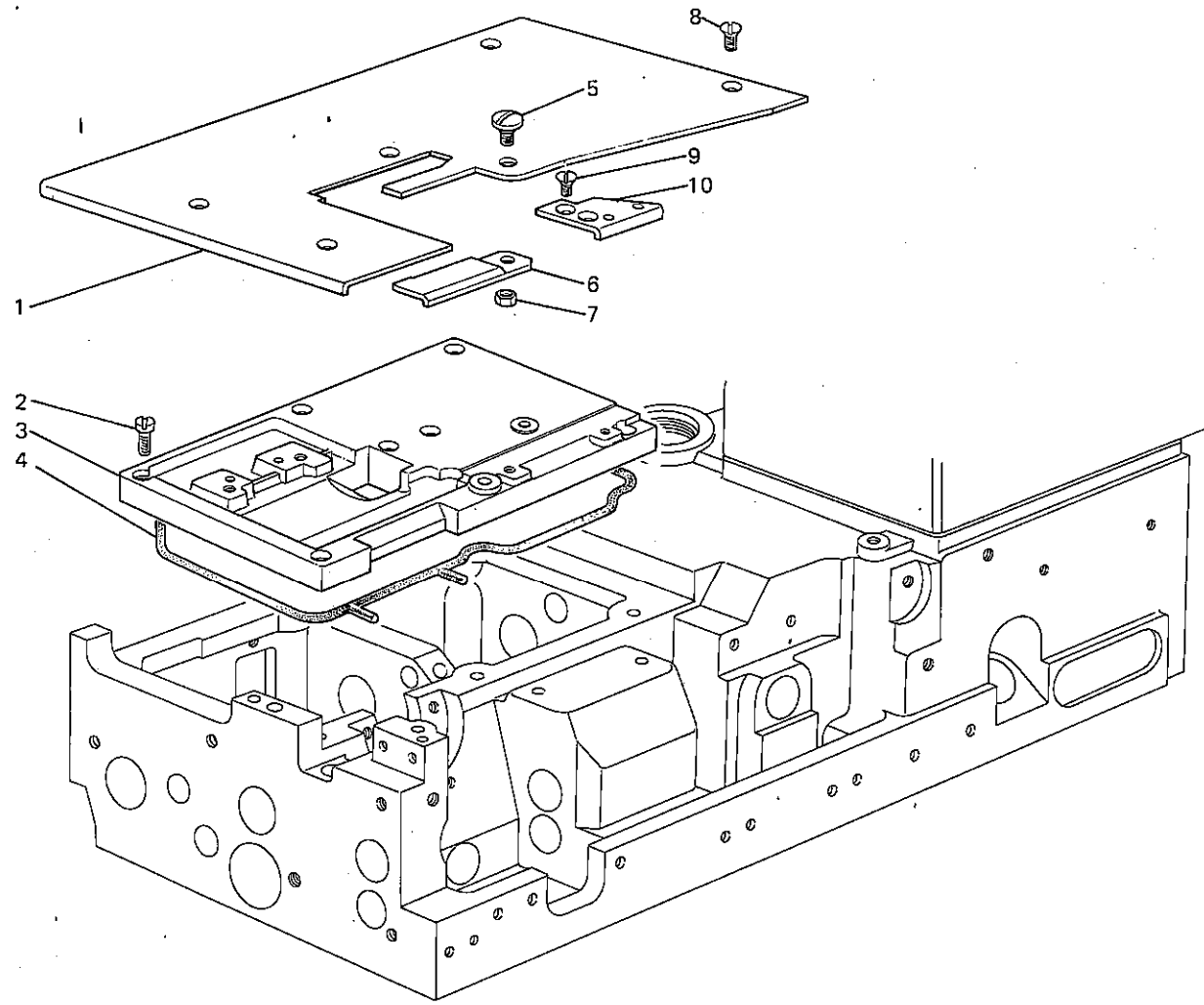


Fig. N.	Part. N. Piece N.	Qt.
1	933790-2-00	1
2	722432-2-00	6
3	933285-0-00	1
4	321301-0-00	1
5	309342-0-11	1
6	321326-0-00	1
7	733507-2-00	1
8	744547-2-00	5
9	744567-2-00	2
10	321335-0-00	1

1

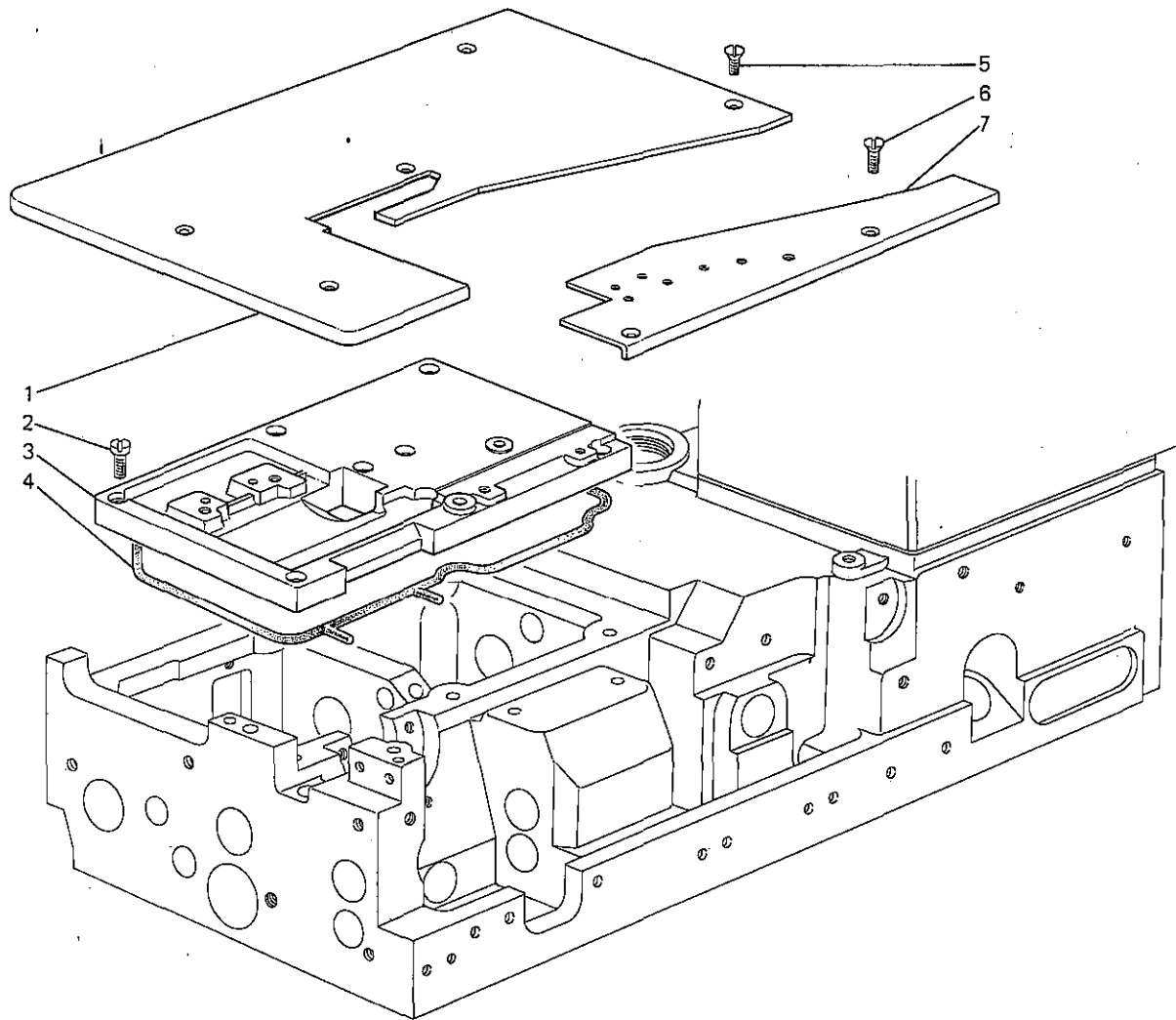
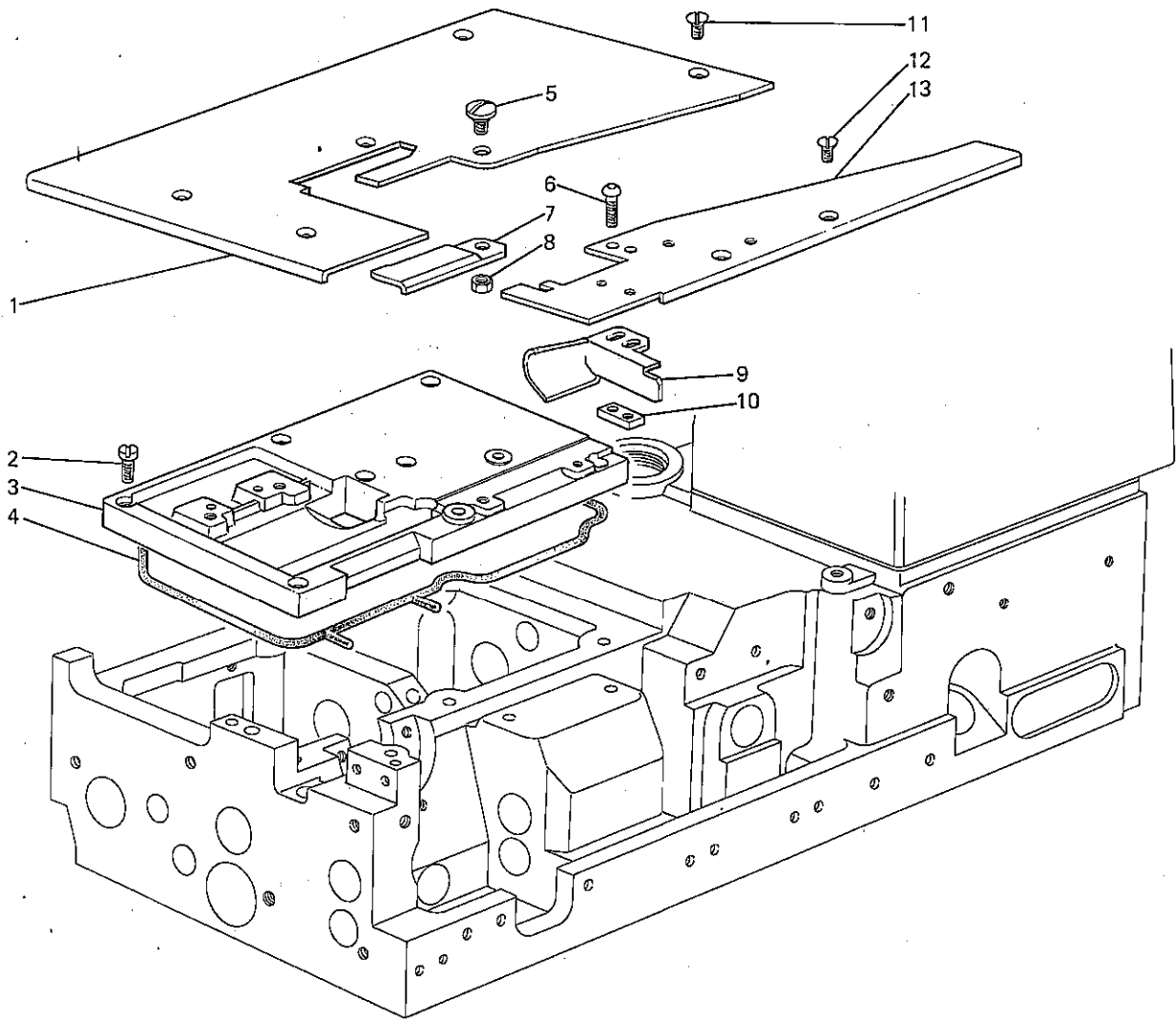


Fig. N.	Part. N. Piece N.	Qt.
1	933791-2-00	1
2	722432-2-00	5
3	933285-0-00	1
4	321301-0-00	1
5	744547-2-00	5
6	744567-2-00	2
7	321350-0-00	1

Fig. N.	Part N. Piece N.	Qt.
1	933790-2-00	1
2	722432-2-00	6
3	933285-0-00	1
4	321301-0-00	1
5	309342-0-11	1
6	735021-2-00	2
7	321326-0-00	1
8	733507-2-00	1
9	321239-0-10	1
10	304020-0-10	1
11	744547-2-00	5
12	744567-2-00	2
13	321353-0-10	1



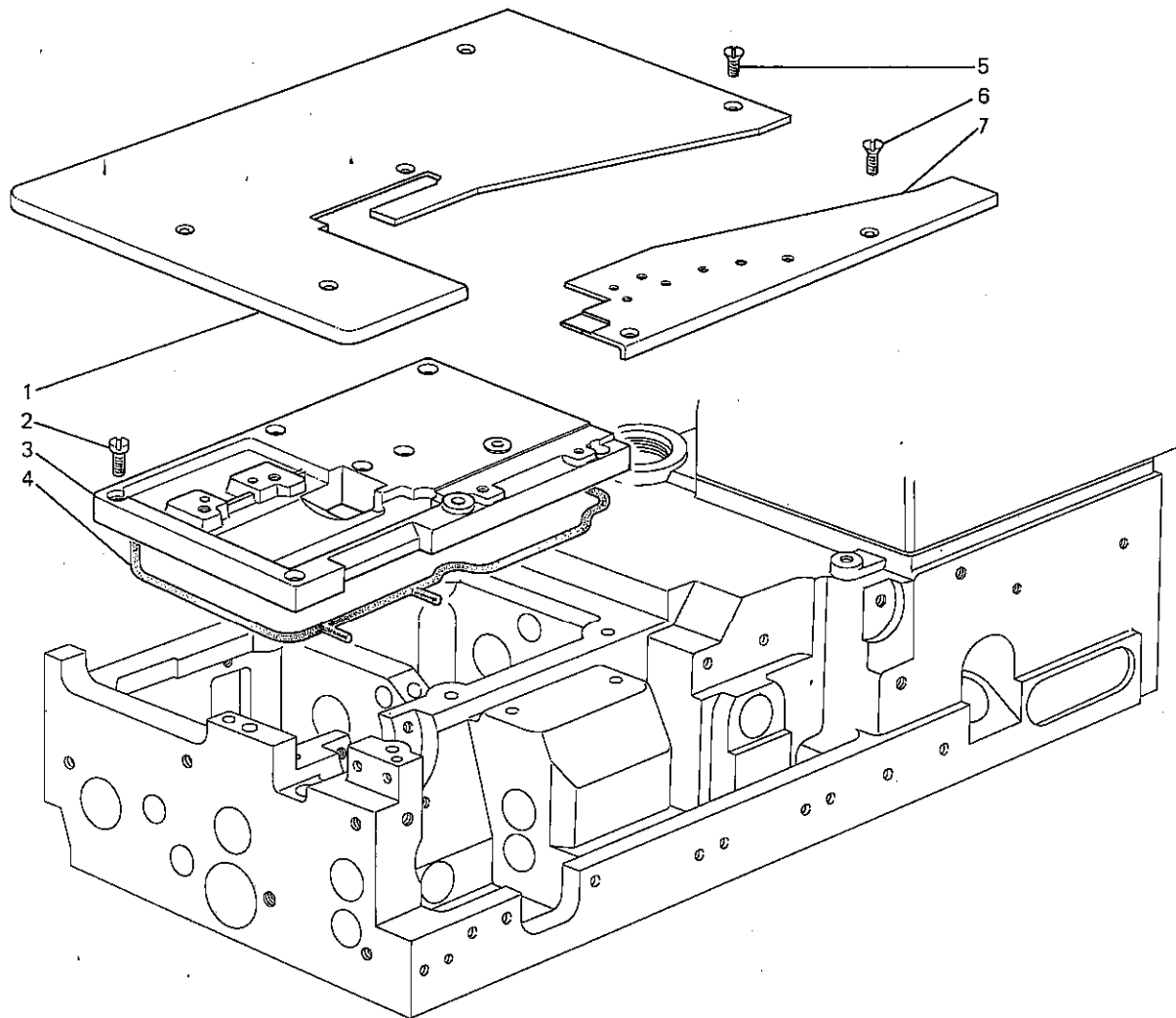


Fig. N.	Part. N. Piece N.	Qt.
1	933791-2-00	1
2	722432-2-00	5
3	933285-0-00	1
4	321301-0-00	1
5	744547-2-00	5
6	744567-2-00	2
7	933793-0-00	1

1

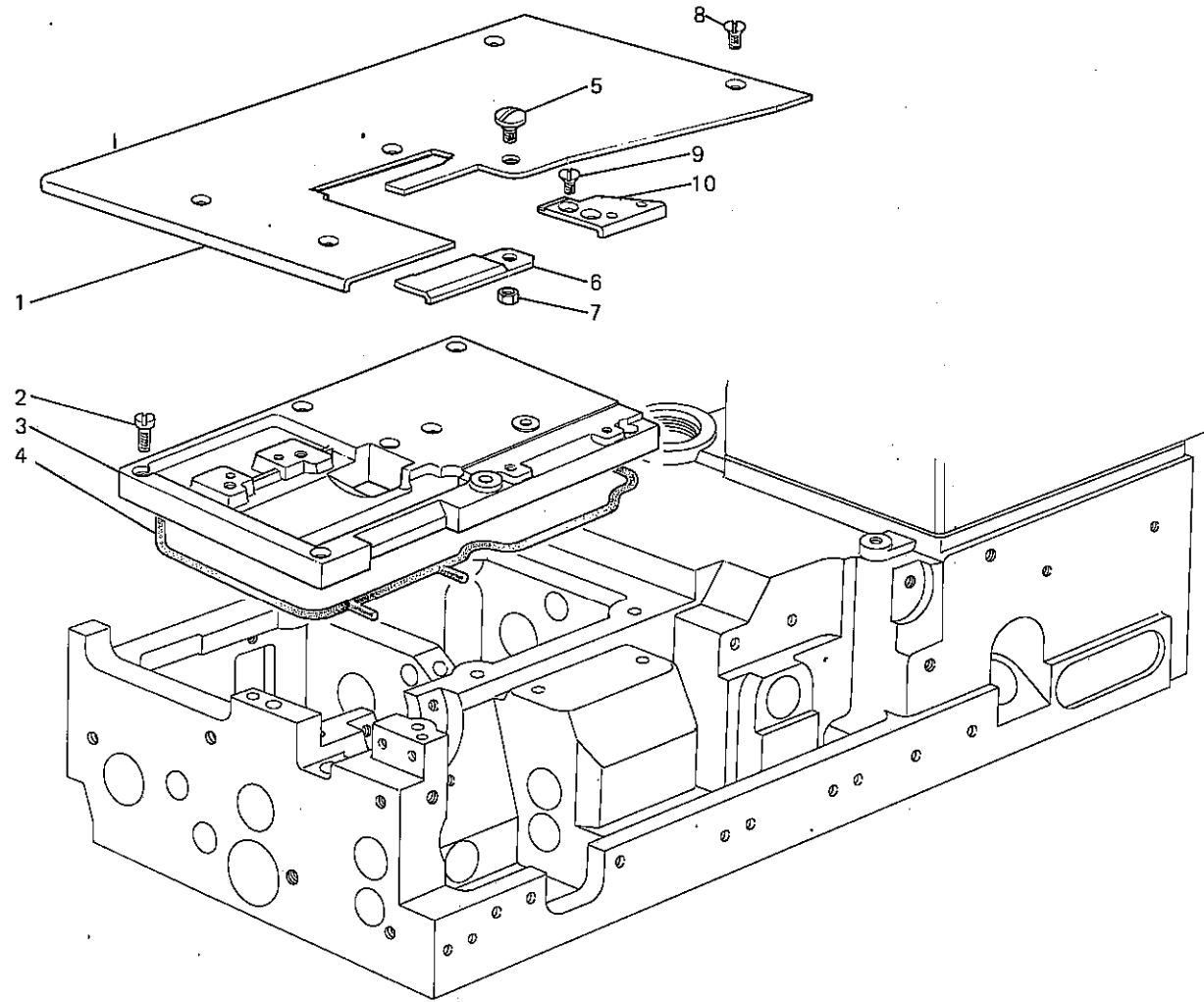


Fig. N.	Part. N. Piece N.	Qt.
1	933790-2-00	1
2	722432-2-00	6
3	933285-0-00	1
4	321301-0-00	1
5	309342-0-11	1
6	321326-0-00	1
7	733507-2-00	1
8	744547-2-00	5
9	744567-2-00	2
10	933286-0-00	1

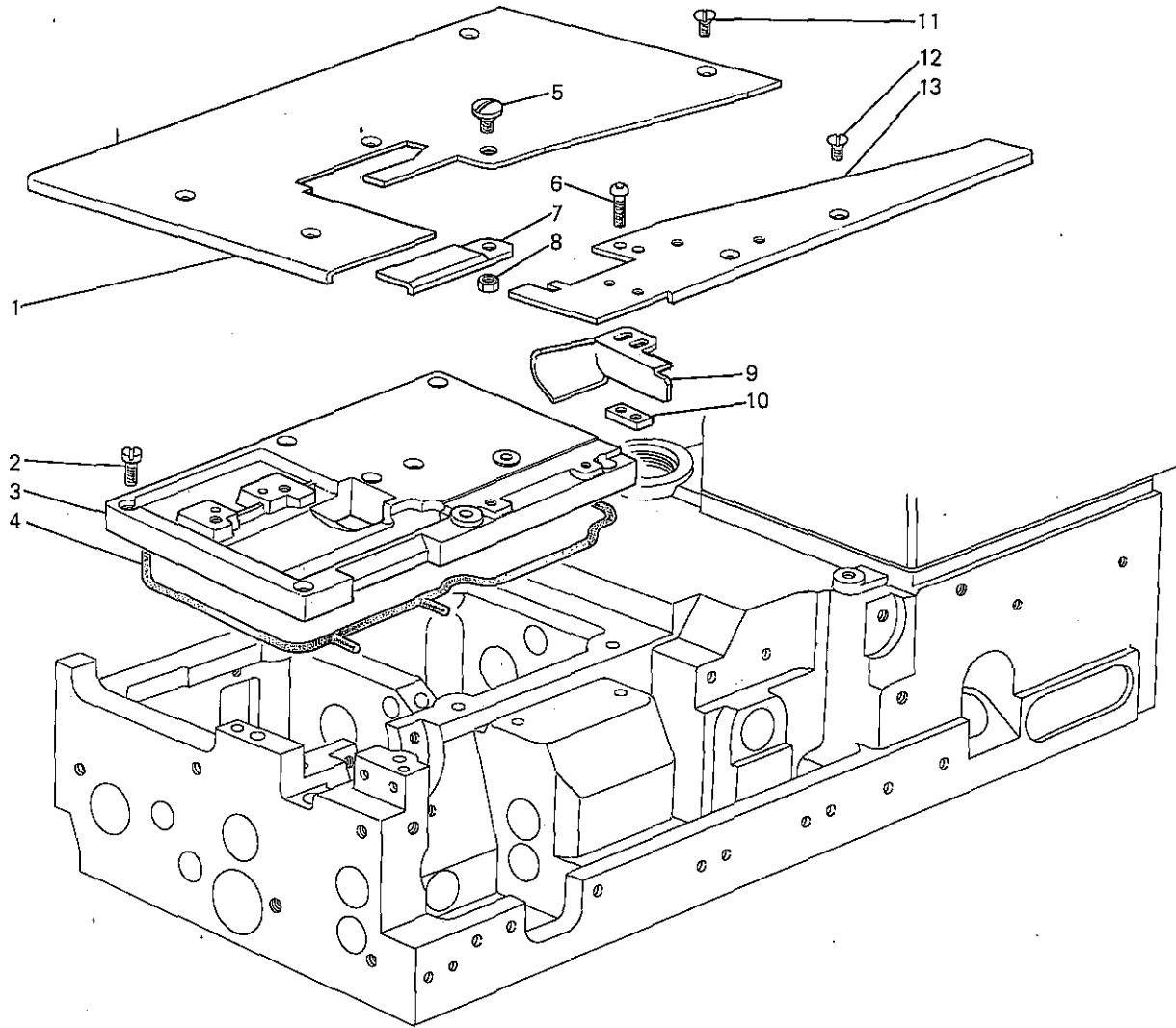


Fig. N.	Part. N. Piece N.	Qt.
1	933790-2-00	1
2	722432-2-00	6
3	933285-0-00	1
4	321301-0-00	1
5	309342-0-11	1
6	735021-2-00	2
7	321326-0-00	1
8	733507-2-00	1
9	321239-0-10	1
10	304020-0-10	1
11	744547-2-00	5
12	744567-2-00	2
13	933287-0-10	1

1

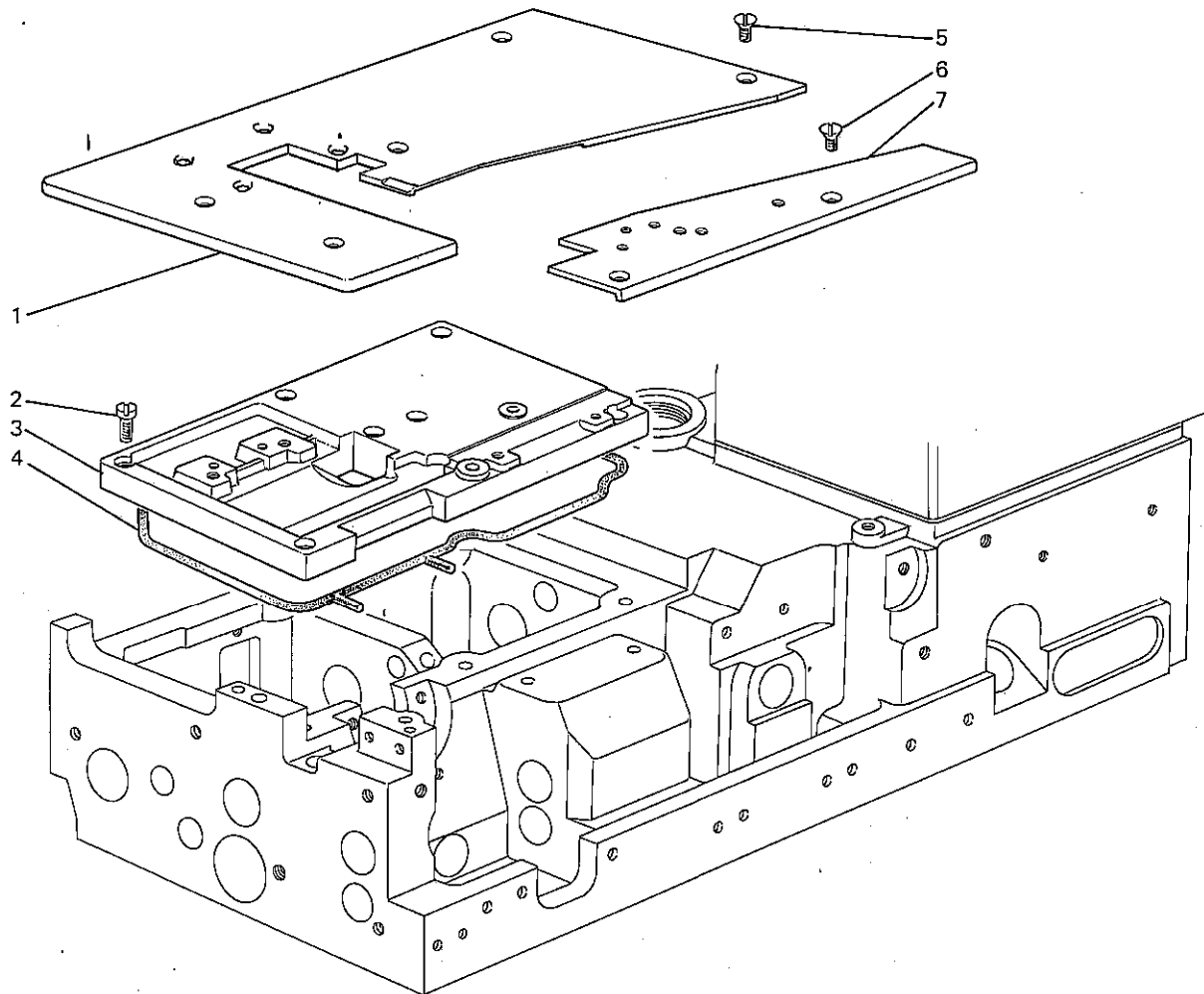
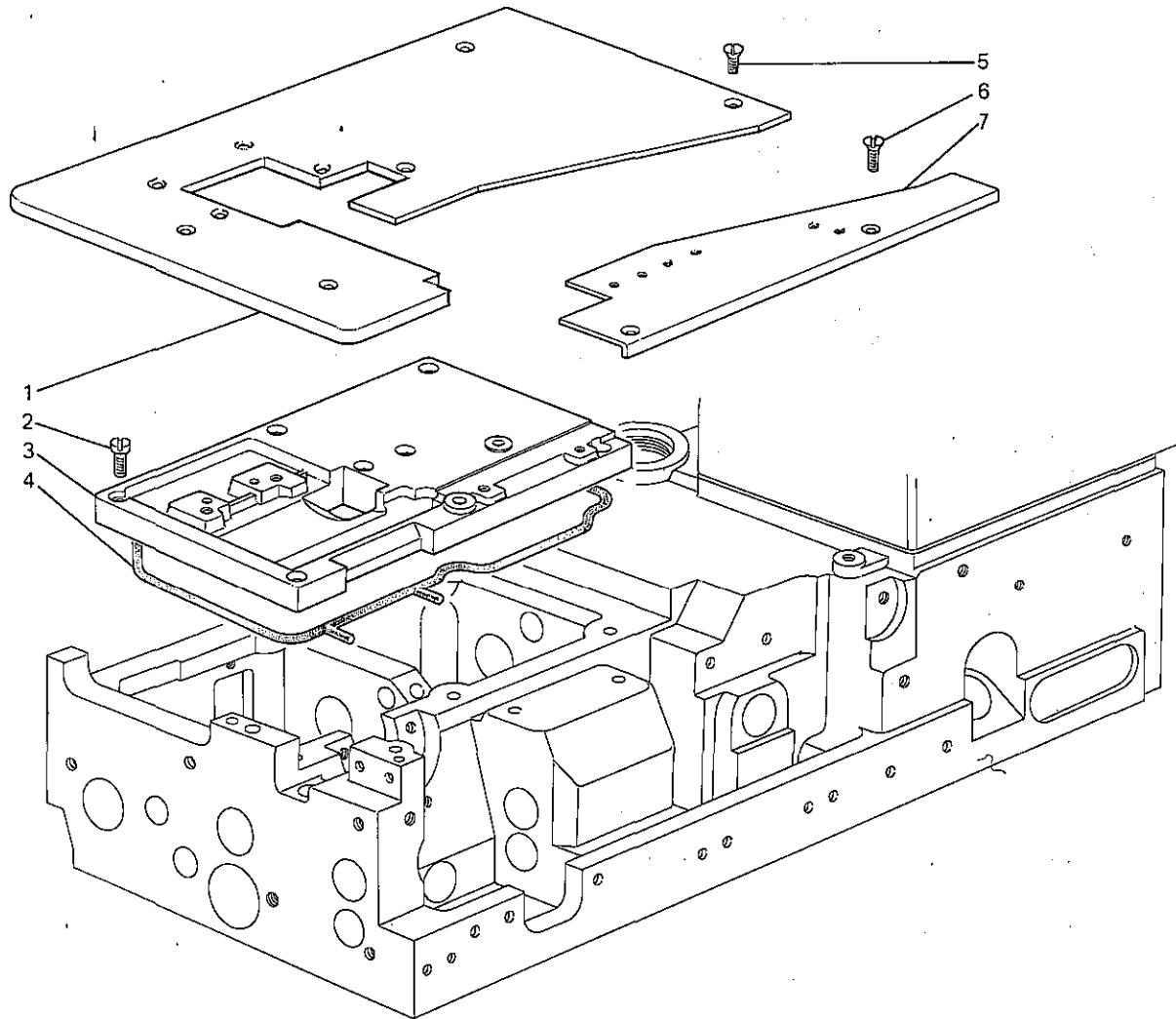


Fig. N.	Part. N. Piece N.	Qt.
1	933276-2-00	1
2	722432-2-00	5
3	321300-0-00	1
4	321301-0-00	1
5	744547-2-00	5
6	744567-2-00	2
7	321355-0-00	1

Fig. N.	Part. N. Piece N.	Qt.
1	933275-2-00	1
2	722432-2-00	5
3	321300-0-00	1
4	321301-0-00	1
5	744547-2-00	5
6	744567-2-00	2
7	321351-0-00	1



1

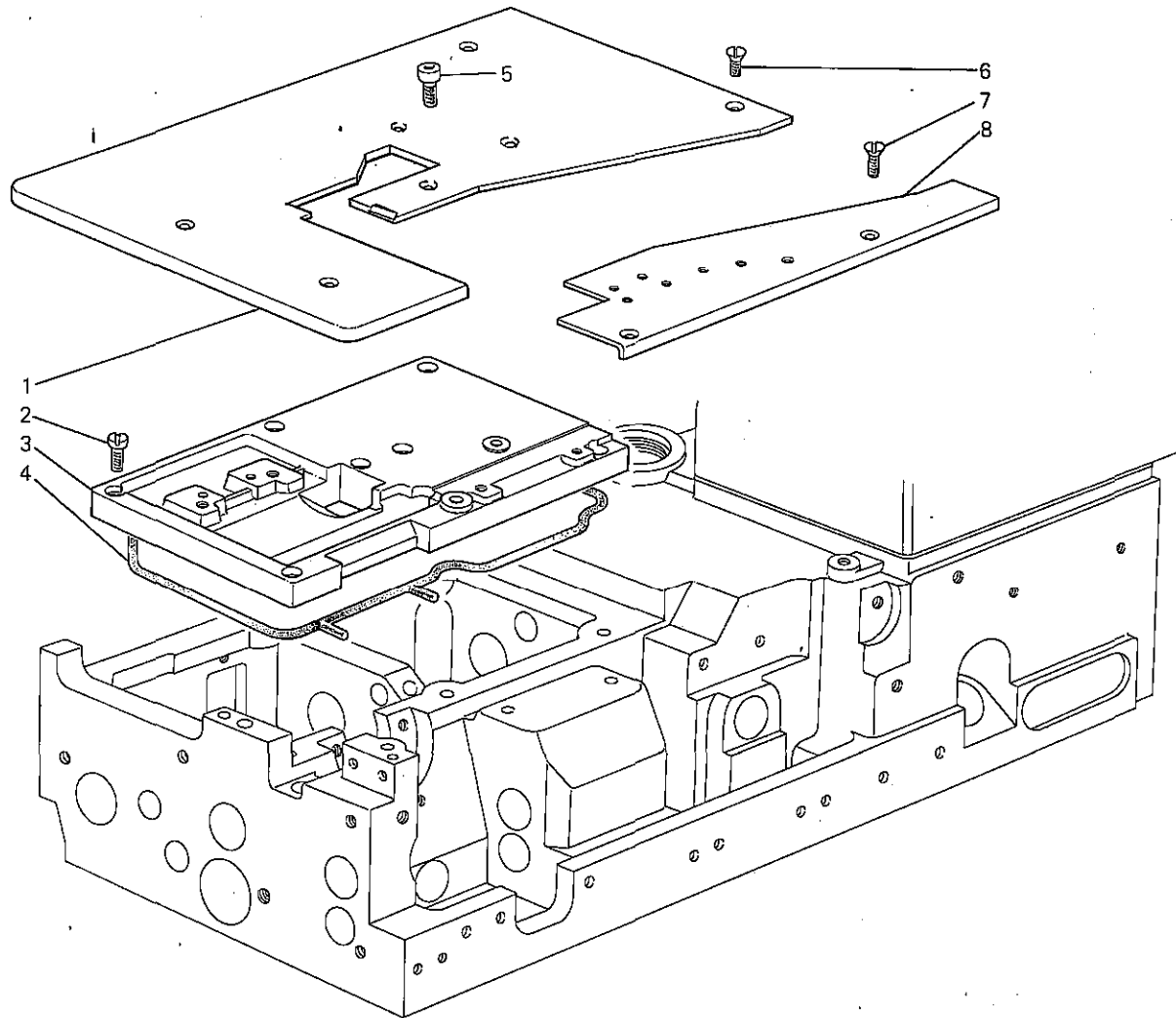


Fig. N.	Part. N. Piece N.	Qt.
1	933312-2-00	1
2	722432-2-00	5
3	321300-0-00	1
4	321301-0-00	1
5	722482-2-00	1
6	744547-2-00	4
7	744567-2-00	2
8	321350-0-00	1

1

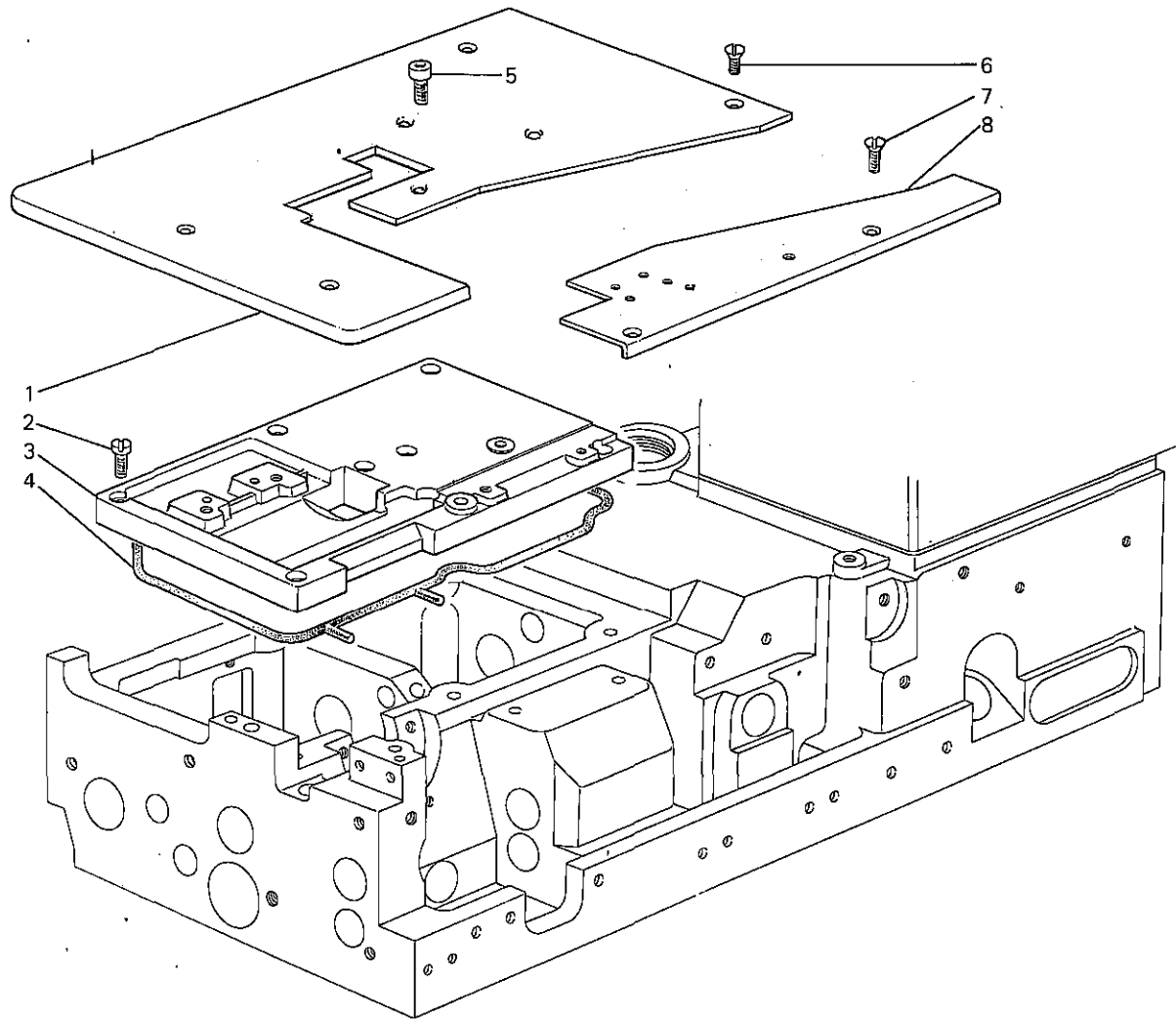


Fig. N.	Part. N. Piece N.	Qt.
1	933312-2-00	1
2	722432-2-00	5
3	321300-0-00	1
4	321301-0-00	1
5	722482-2-00	1
6	744547-2-00	4
7	744567-2-00	2
8	321355-0-00	1

1

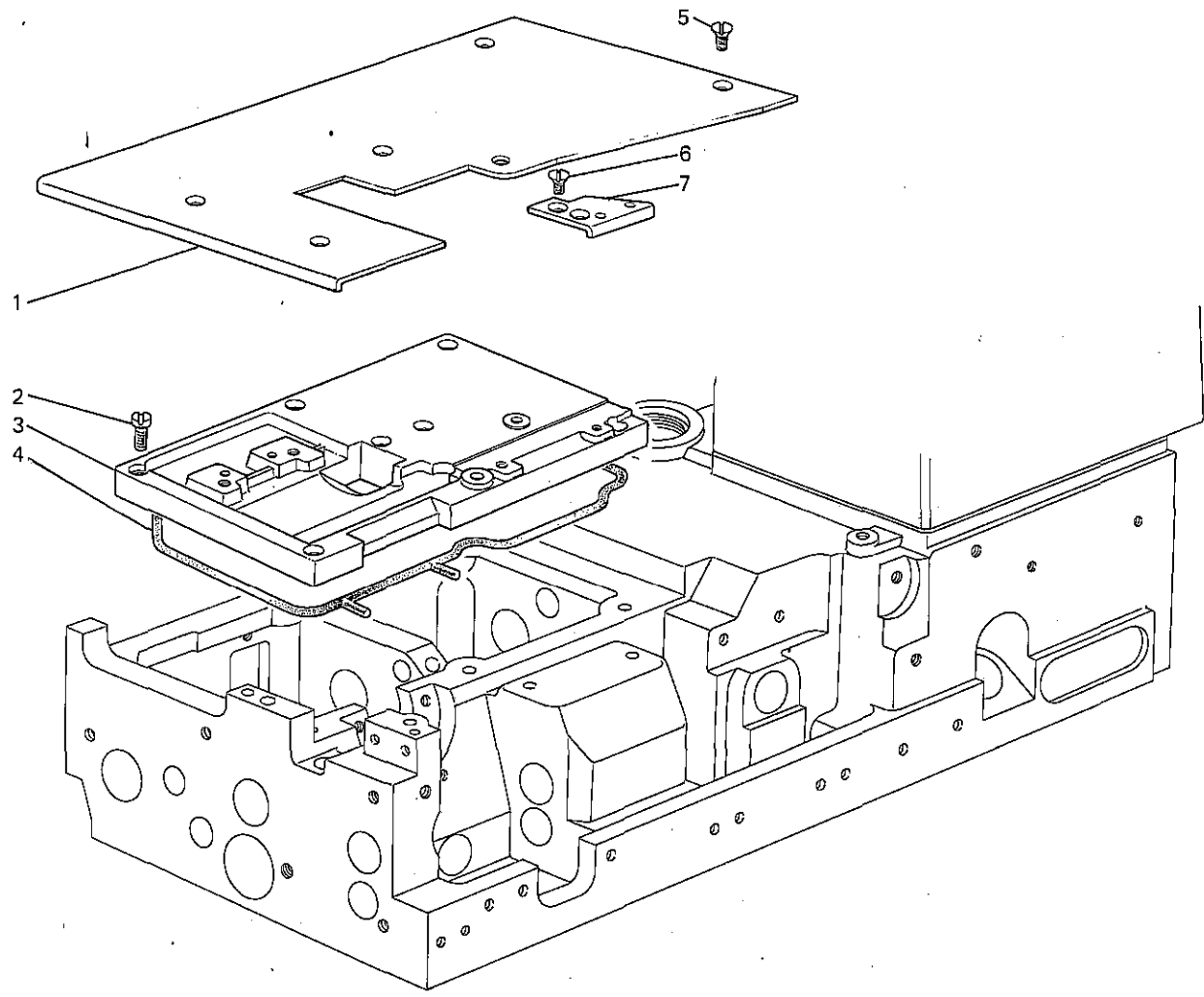


Fig. N.	Part N. Piece N.	Qt.
1	933319-2-00	1
2	722432-2-00	5
3	321300-0-00	1
4	321301-0-00	1
5	744547-2-00	5
6	744567-2-00	2
7	321335-0-00	1

1

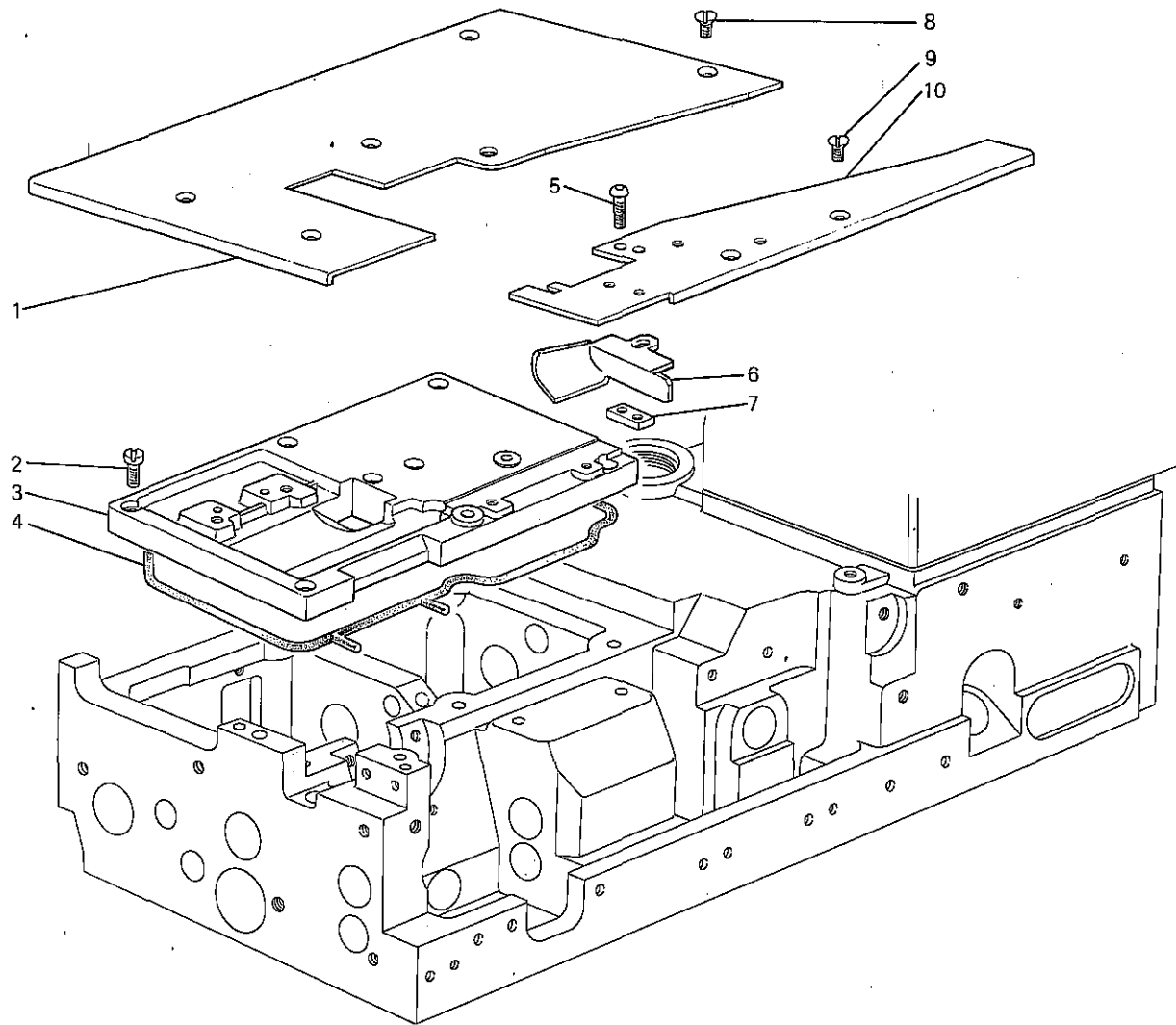


Fig. N.	Part. N. Piece N.	Qt.
1	933319-2-00	1
2	722432-2-00	5
3	321300-0-00	1
4	321301-0-00	1
5	735021-2-00	2
6	933321-0-00	1
7	304020-0-10	1
8	744547-2-00	5
9	744567-2-00	2
10	933322-0-10	1

1

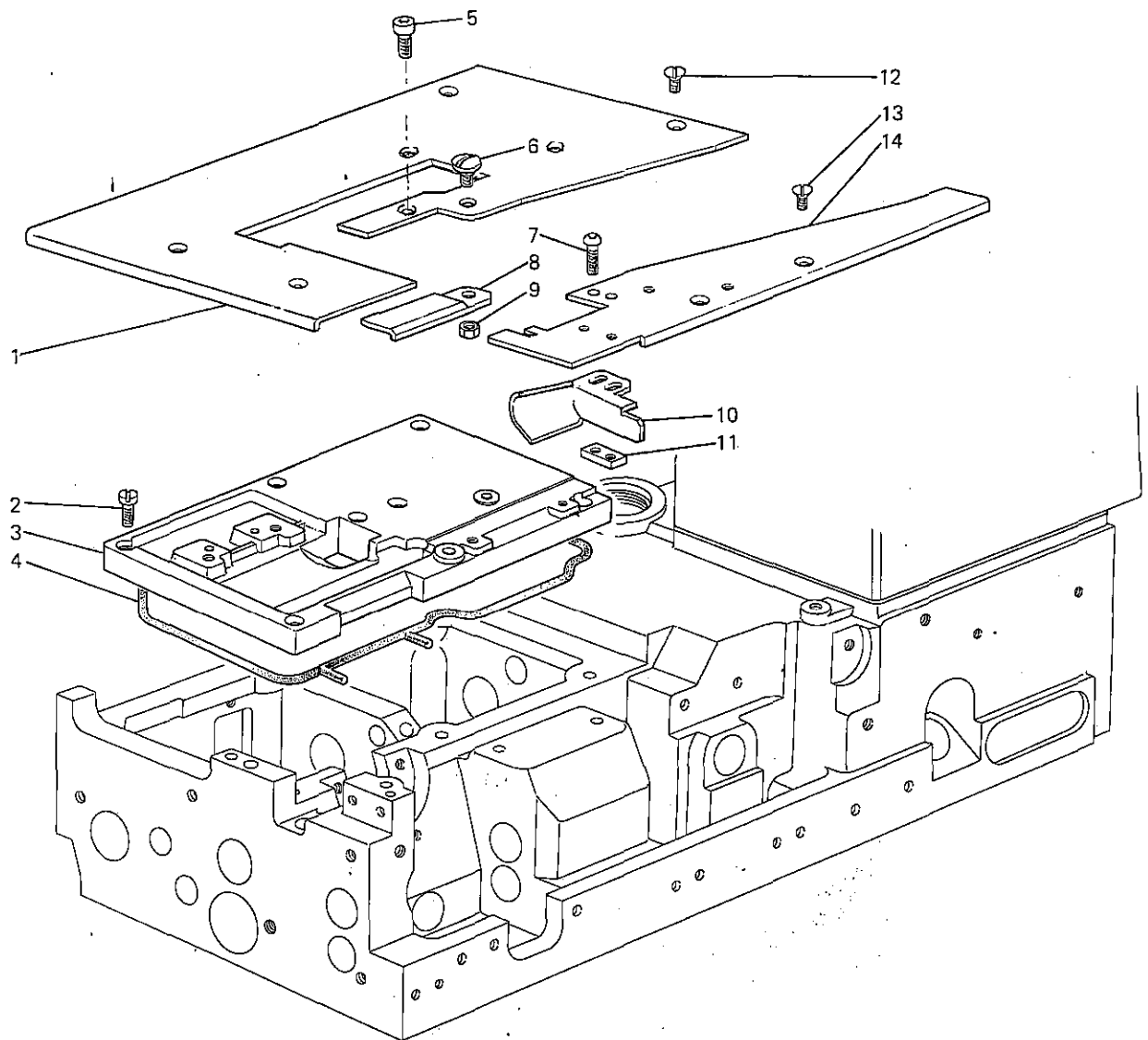


Fig. N.	Part. N. Piece N.	Qt.
1	933309-2-00	1
2	722432-2-00	5
3	321300-0-00	1
4	321301-0-00	1
5	744507-2-00	1
6	309342-0-11	1
7	735021-2-00	2
8	321326-0-00	1
9	733507-2-00	1
10	321239-0-10	1
11	304020-0-10	1
12	744547-2-00	4
13	744567-2-00	2
14	321353-0-10	1

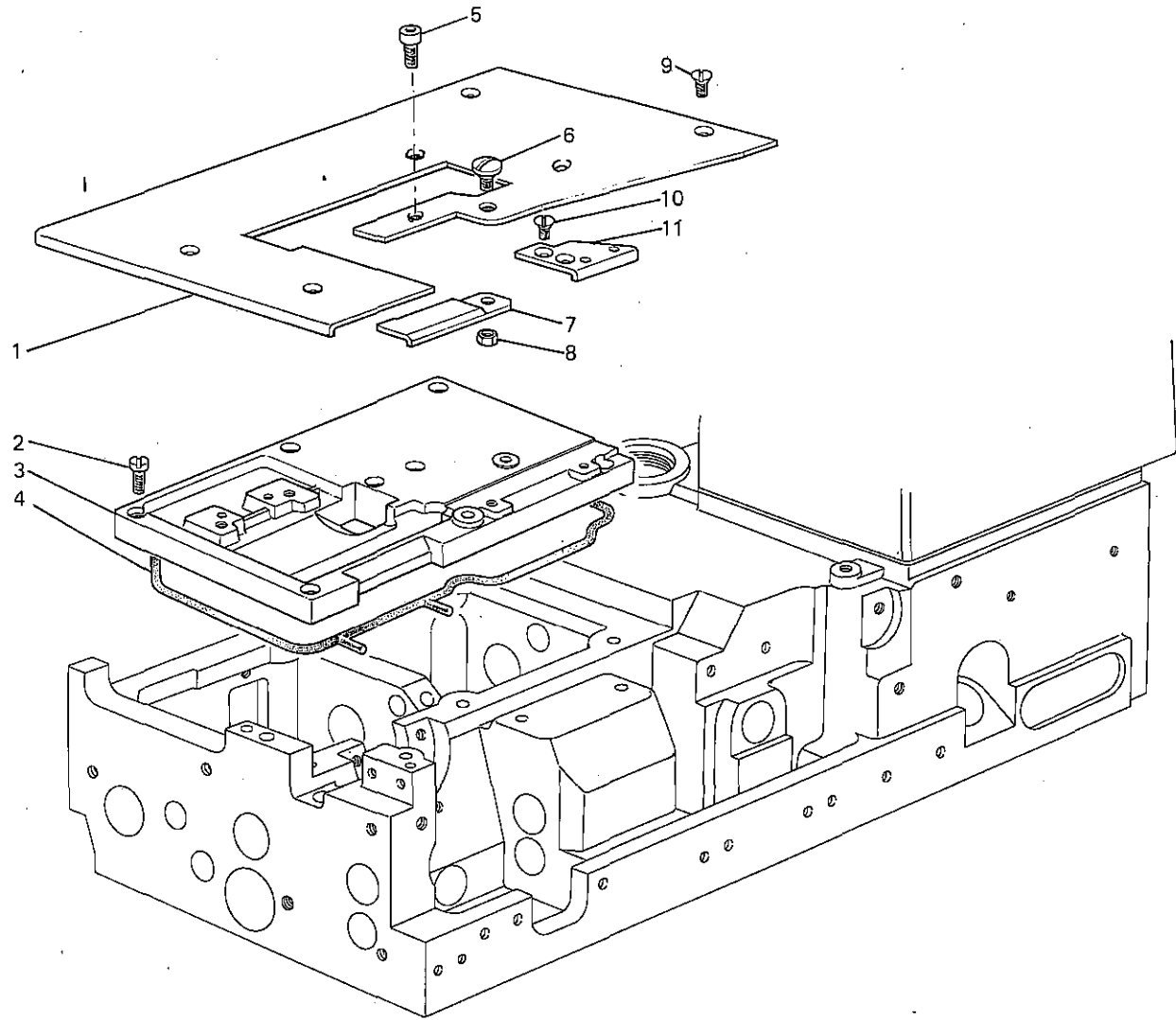


Fig. N.	Part N. Piece N.	Qt.
1	933309-2-00	1
2	722432-2-00	5
3	321300-0-00	1
4	321301-0-00	1
5	744507-2-00	1
6	309342-0-11	1
7	321326-0-00	1
8	733507-2-00	1
9	744547-2-00	4
10	744567-2-00	2
11	321335-0-00	1

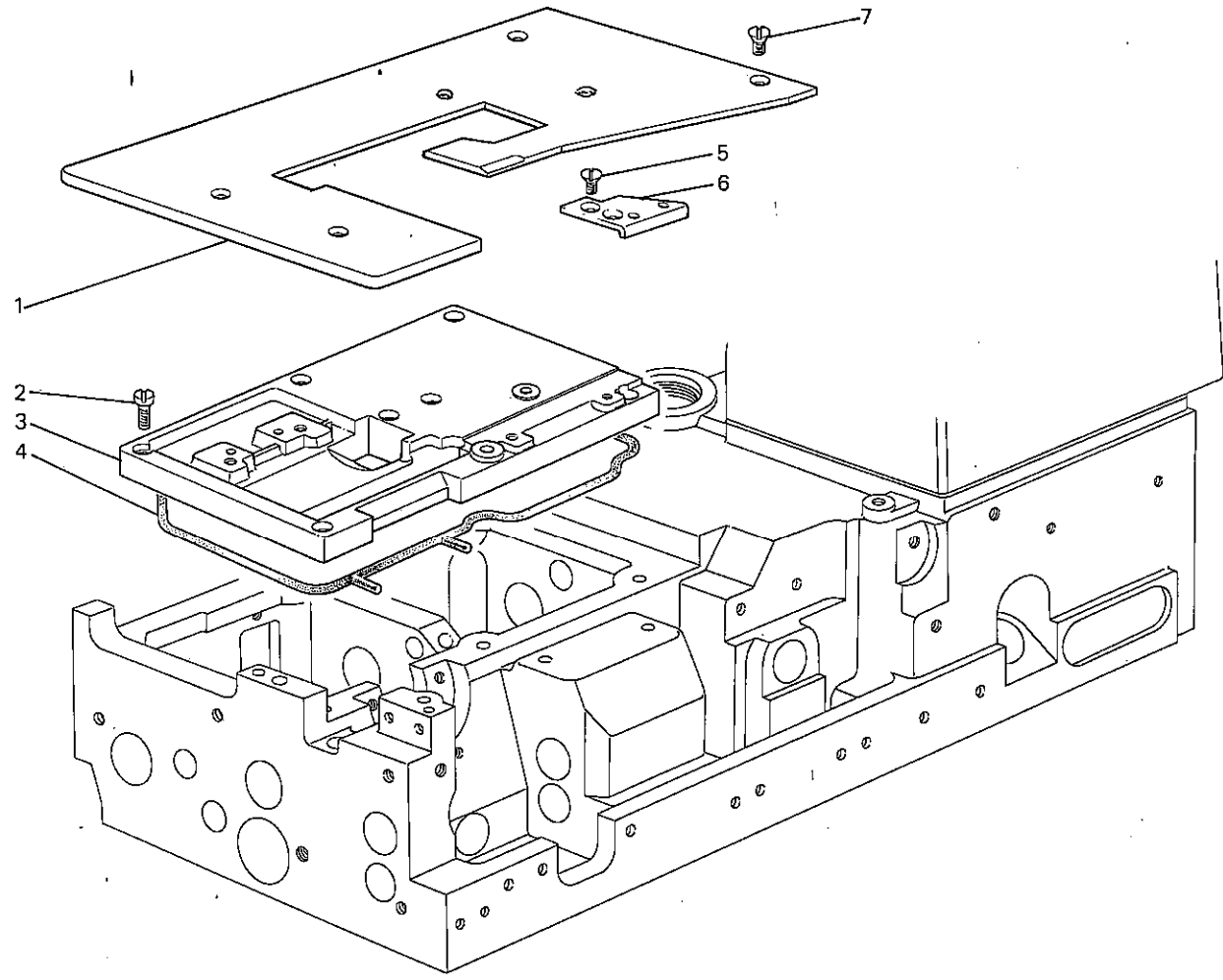


Fig. N.	Part N. Piece N.	Qt.
1	933308-2-00	1
2	722432-2-00	5
3	321300-0-00	1
4	321301-0-00	1
5	744567-2-00	2
6	321335-0-00	1
7	744547-2-00	5

1

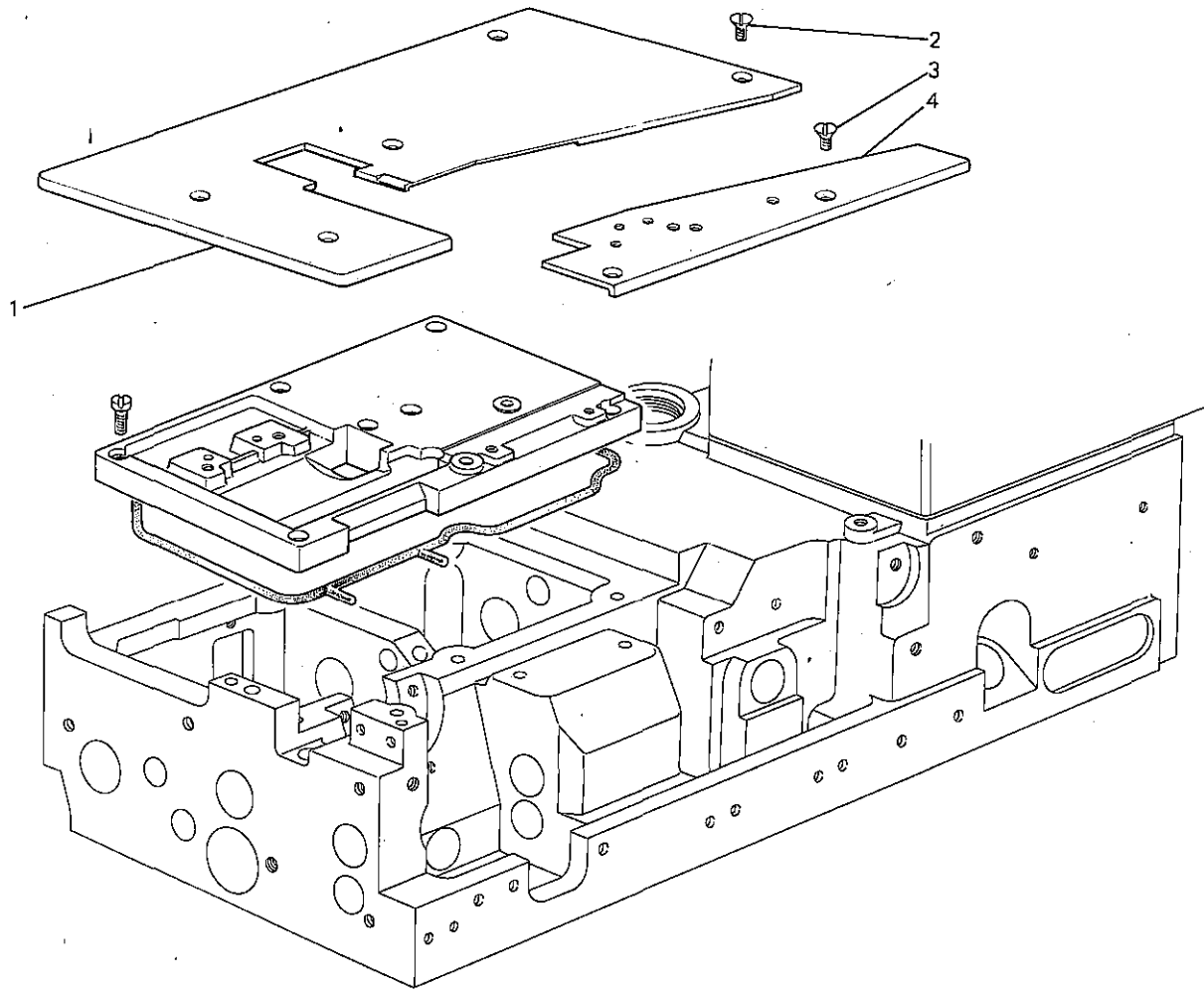


Fig. N.	Part. N. / Piece N.	Qt.
1	933257-2-00	1
2	744547-2-00	5
3	744567-2-00	2
4	321354-0-00	1

GRUPPI DI COMPOSIZIONE - COMPOSITION KITS - GROUPES DE KIT - KIT GRUPPEN - GRUPOS DE COMPOSICION

PIASTRA PORTA PLACCA  
SUPPORTING PLATE  
SUPPORT PORTE PLAQUE  
STICHPLATTETRAEGER  
PLANCHUELA PORTA PLACA

**WFS-1B**

1

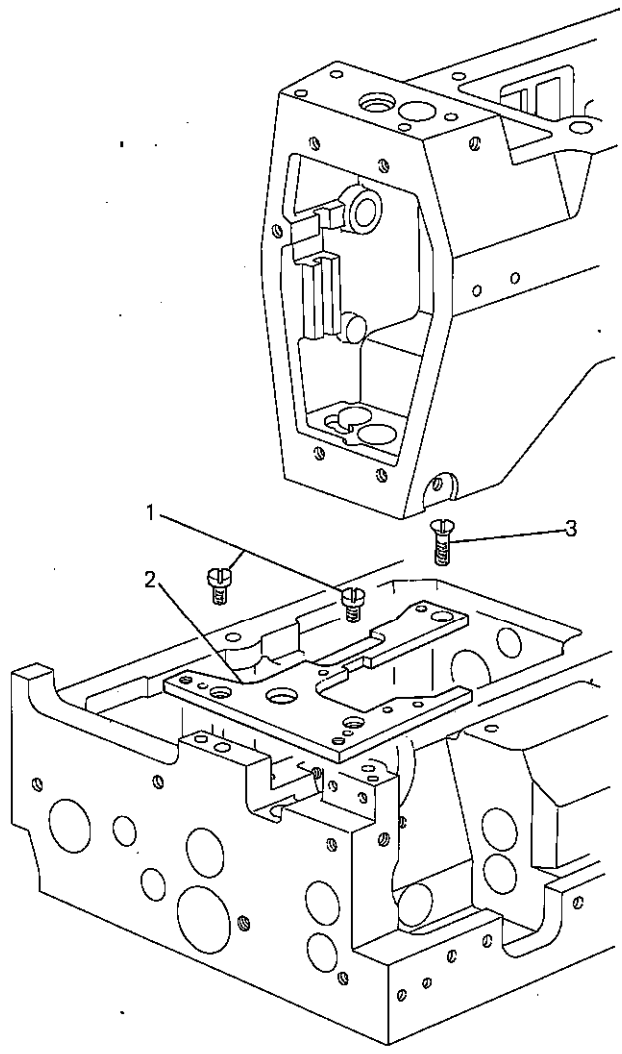


Fig. N.	Part. N. Piece N.	Qt.
1	302355-0-10	2
2	933261-2-00	1
3	725672-2-00	1

1

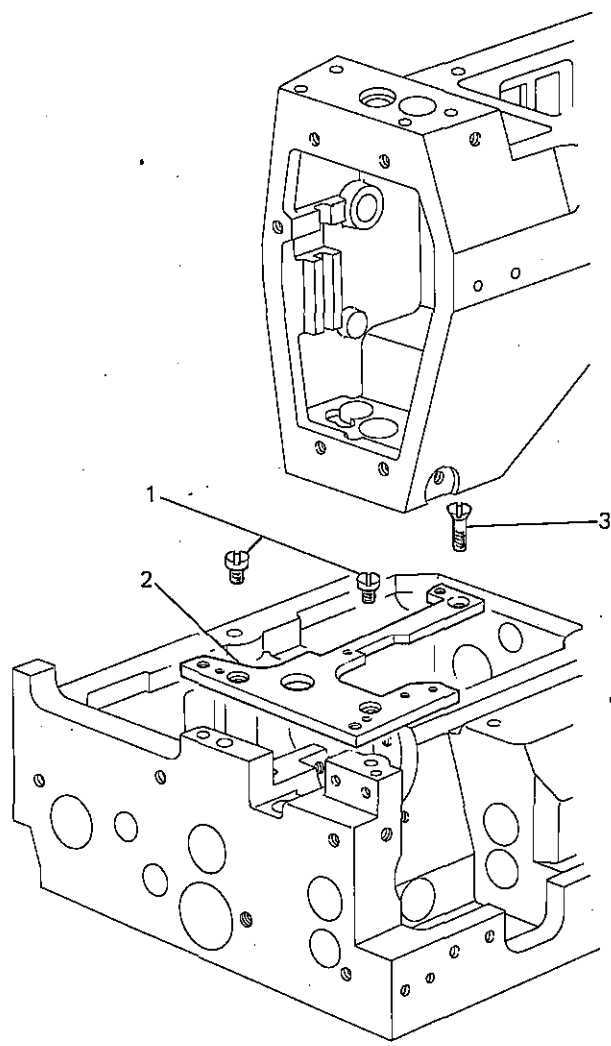


Fig. N.	Part. N. Piece N.	Qt.
1	302355-0-10	2
2	933271-2-00	1
3	725672-2-00	1

1

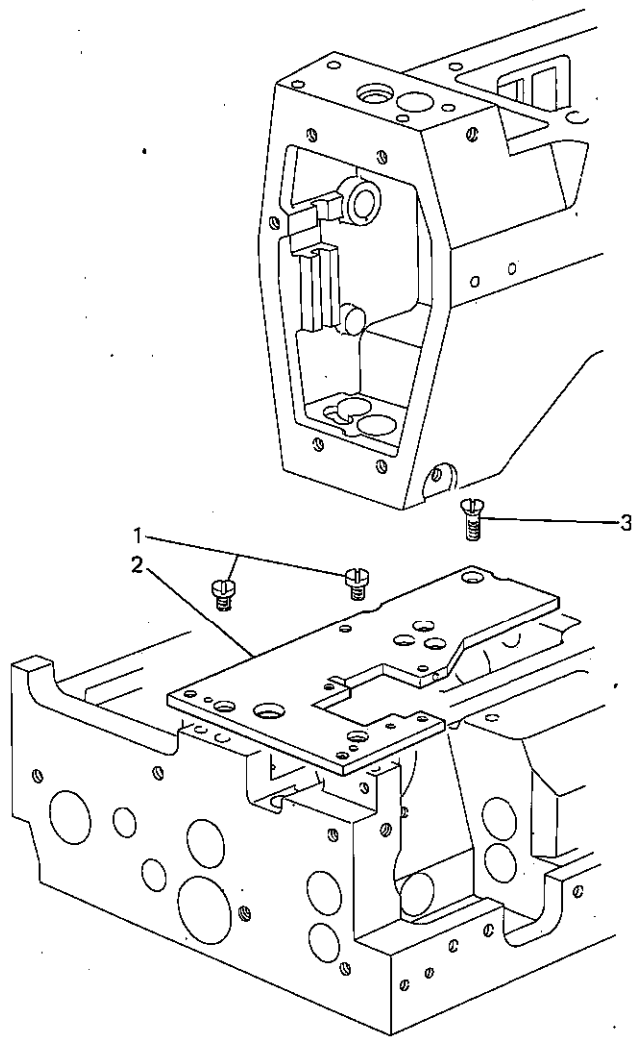


Fig. N.	Part. N. Piece N.	Qt.
1	302355-0-10	2
2	933280-2-00	1
3	725672-2-00	1

1

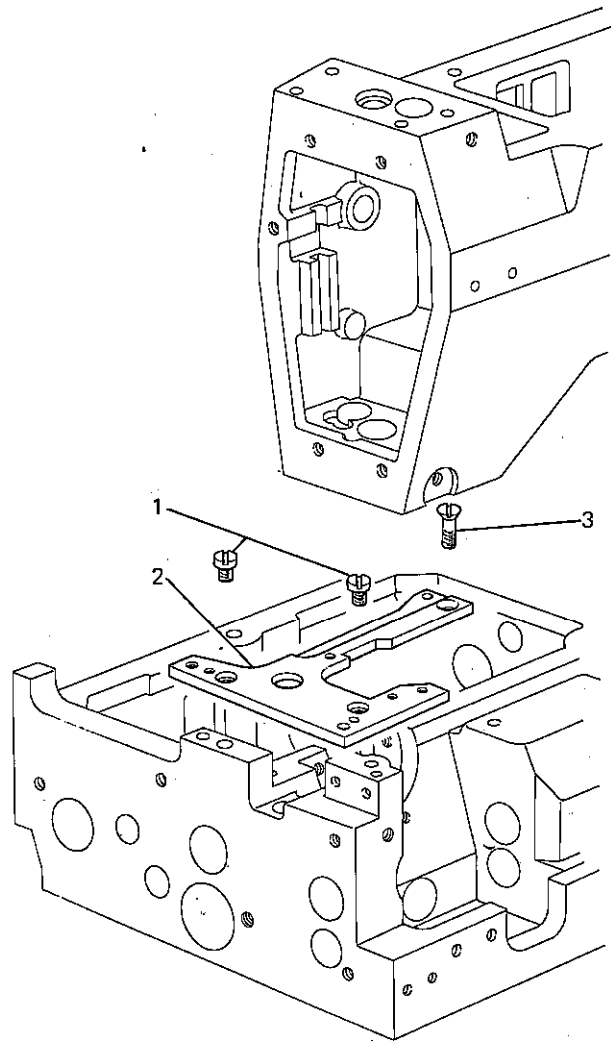


Fig. N.	Part N. Piece N.	Qt.
1	302355-0-10	2
2	933310-2-00	1
3	725672-2-00	1

1

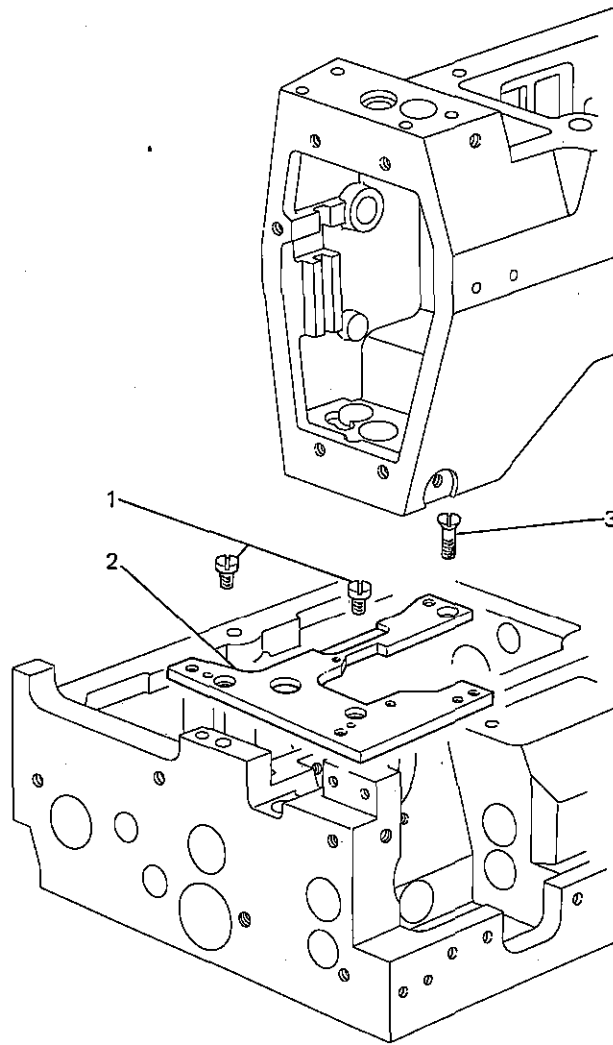


Fig. N.	Part. N. Piece N.	Qt.
1	302355-0-10	2
2	933260-2-00	1
3	725672-2-00	1

1

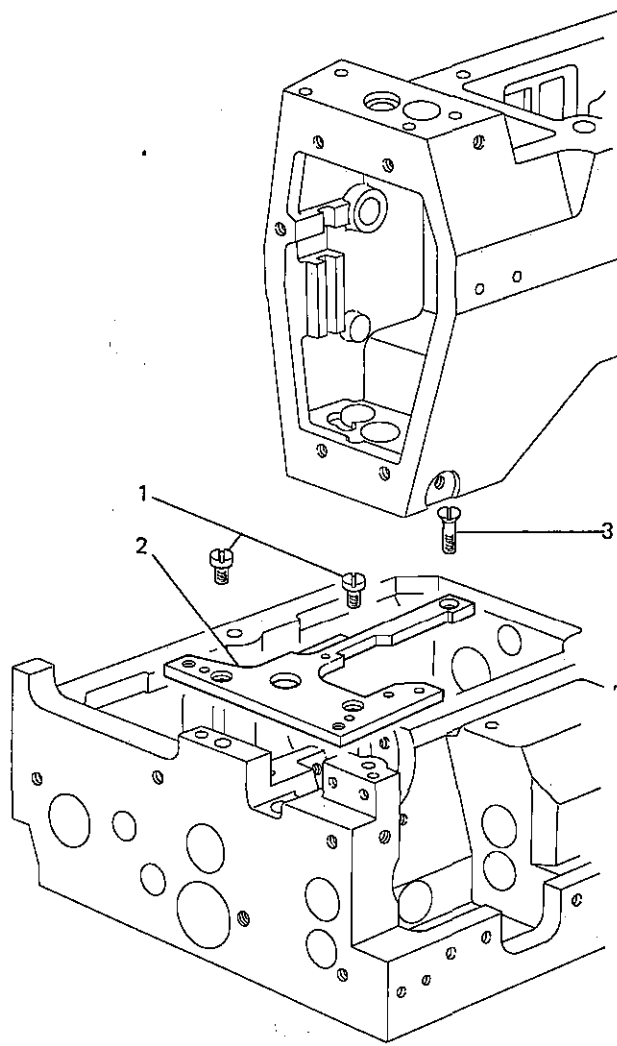


Fig. N.	Part N. Piece N.	Qt.
1	302355-0-10	2
2	933305-2-00	1
3	725672-2-00	1

GRUPPI DI COMPOSIZIONE - COMPOSITION KITS - GROUPES DE KIT - KIT GRUPPEN - GRUPOS DE COMPOSICION

TENSIONI  
TENSIONS  
TENSIONS  
SPANNUNG  
TENDEHILOS

**WFS-0C**  
**WFS-1C**

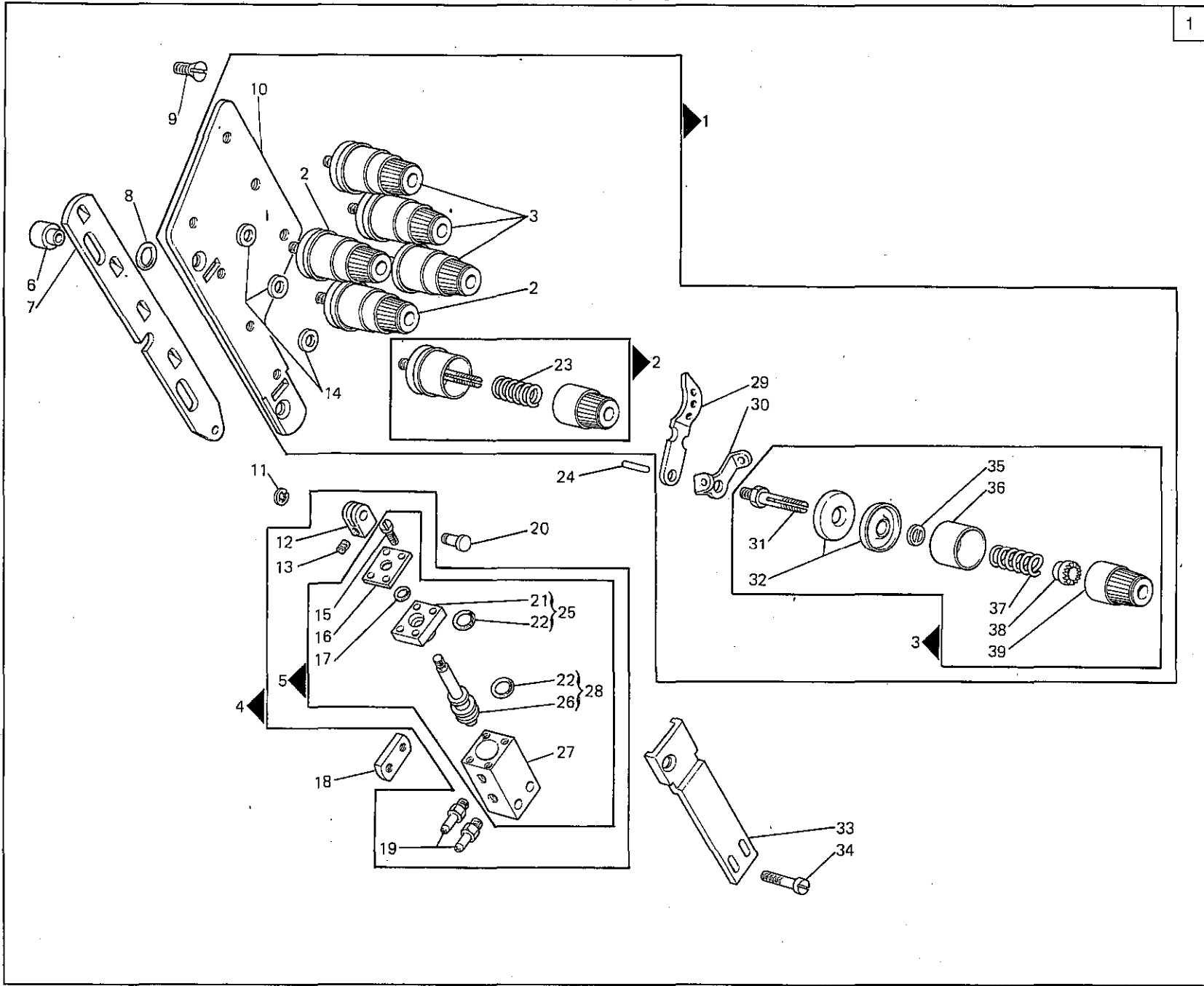


Fig. N.	Part. N. Piece N.	Qt.
1	926038-4-00	1
2	308518-4-00	3
3	308521-4-00	4
4	924735-4-12	1
5	942883-4-00	1
6	315071-0-00	2
7	315072-0-00	1
8	701405-0-00	2
9	724947-2-00	2
10	926036-0-00	1
11	700205-0-00	1
12	924739-0-10	1
13	745800-2-00	1
14	704109-2-00	3
15	741495-0-00	4
16	924745-0-20	1
17	701104-0-00	1
18	924740-0-10	1
19	924701-0-11	2
20	202100-0-10	1
21	924736-0-21	1
22	701009-0-00	2
23	200710-0-10	3
24	308506-0-00	4
25	926669-4-01	1
26	924737-0-21	1
27	924734-0-20	1
28	924738-4-21	1
29	308501-0-01	4
30	308503-0-01	7
31	308505-0-00	7
32	300218-0-10	14
33	932465-0-00	1
34	721086-2-00	2
35	308507-0-00	7
36	202556-0-01	7
37	200714-0-10	4
38	922229-0-11	7
39	202558-0-00	7