



PARTS BOOK

KM-76

스끼기

Leather Skiving Machine

PME-120927

Information

A. Parts Book 구성

Structure of Part Book

① **A** Arm, Bed & Machine Body Mechanism
파, 부드 및 의장품 관계

②

③

④ ⑤ ⑥ ⑦ ⑧ ⑨

Ref. No	Parts No	Note	Name of Parts	중 명	Q'ty	Assembly No.		
A-1	01-1284(-03)		Arm	어암	1			
A-2	01-1007(-06)		Bed	베드	1			
A-4	01-0210(-00)		Face Plate	면판	1			
A-5	01-0208(-10H)		Face Plate Gasket	면판 가스켓	1			
A-6	01-1174(-4122)		Screw(L)H4*mm2	볼트	10			
A-7	01-1101(-1230)		Rubber Cap For Face Plate	면판 고무뚜껑	2			
A-9	01-001M(-1200)		Caution S/Screw	경고 스크류	1			
A-8	01-01197(-00)		Turn-up Lever Cover	날짜기 피막	1			
A-10	01-0203(-04*mm2)		Screw(S)H4*mm2	볼트(S)H4(사우)	1			
A-11	01-0174(-00)		Bed Cover(L)	베드 커버(좌)	1			
A-12	01-0144(-102H)		Bed Cover(Gasket,L)	베드 커버 가스켓(좌)	1			
A-13	01-0241(-1020)		Screw(L)H4*mm2	볼트(S)H4(사우)	14			
A-13-1	45-0241(-1020)		Washer	와셔	2			
A-14	01-0175(-1020)		Bed Cover(R)	베드 커버(우)	1			
A-15	01-0176(-102H)		Bed Cover(Gasket,R)	베드 커버 가스켓(우)	1			
A-16	440211(-100H)		Tank Rubber Cap	고유 탱크 고무뚜껑	1			
A-17	01-0274(-1230)		Thread Guide with Three Poles	세극용 실압지(조)	15Set			
A-19	01-0210(-1020)		Thread Guide(L)	면판 실압지(조)	1			
A-20	01-0210(-1230)		Thread Guide(R)	면판 실압지(조)	3			
A-21	01-0100(-1230)		Thread Guide(S)	면판 실압지(조)	1			
A-22	01-0164(-00)		Arm Thread Guide Assy	어암 실압지 실압지(조)	1			
A-23	11-0175(-1020)		Nut	너트	1			
A-24	01-0210(-102H)		Thread Guide(S)	실압지(우)	1			
A-25	010275(-100H)		Silicon Tank Assy	실리콘 탱크 유압 탱크(조)	15Set			
A-26	010208(-100H)		M	실리콘 유압 탱크	1			
A-27	010208(-100H)		H	Silicon Oil Window	실리콘 유압 탱크	1		
A-28	010240(-100H)		H	Silicon Part	실리콘 유압 탱크 부품	1		
A-29	01-1285(-00)		H	Part for Silicon Oil Supply	실리콘 유압 탱크 부품실압지	1		
A-30	01-0164(-1020)		H	Screw(L)H4*mm2	볼트(S)	1		
A-31	04-0241(-1230)			Arm Upper Part Rubber Cap	어암 상부 고무 뚜껑	2		
A-33	04-0210(-100H)			Needle Bar Rubber Cap	바늘봉 고무 뚜껑	1		
A-34	01-0420(-442L)			Rubber Cap(L)	고유뚜껑(좌)	4		
A-35	44-0210(-1420)			Rubber Cap(R)	고유뚜껑(우)	7		
A-36	01-0175(-1020)			Bed Rubber	베드 고무	1		
A-37	01-0191(-00)			M	Washer (Sticker/M)	고유 스티커-와셔	1	
A-38	01-0191(-00)			L	Washer (Sticker/L)	고유 스티커-와셔	1	
A-39	01-0191(-00)			K	Washer (Sticker/K)	고유 스티커-와셔	1	
A-41	01-0210(-1020)			Screw(L)H4*mm2	볼트(S)H4(사우)	2		
A-42	01-0210(-1020)			Tap Cover	탭 커버	1		
A-43	41-0114(-100H)			Silicon Winder Assy	실압지(조)	15Set		
A-44	41-0201(-100H)			Silicon Winder (Base Assy)	실압지 베이스(조)	1		
A-45	41-0204(-100H)			Silicon Winder (Shaft)	실압지 구동축	1		
A-46	01-0201(-00)		S, G, Note	Sticker(S)	특수 고무 스티커	1		
A-47	01-0201(-00)			Screw(S)	볼트(S)	1		
A-48	41-0201(-100H)			Silicon Winder	실압지 베이스	1		
A-49	01-0104(-550T)			Screw(L)H4*mm2	볼트(S)	2		
A-50	41-0201(-100H)			Silicon Winder Action Ring	실압지 작동링	1		
A-51	41-0201(-100H)			Silicon Winder Shaft Rubber Ring	실압지 구동축 고무링	1		
A-52	41-0201(-100H)			Silicon Winder Spring	실압지 스프링	1		
A-53	41-0211(-100H)			Silicon Winder Adjusting Plate	실압지 조정판	1		
A-54	01-0130(-1230)			Screw(L)H4*mm2	볼트(S)H4(사우)	1		
A-55	01-0118(-1020)			Washer	와셔	1		
A-56	41-0211(-100H)			Silicon Winder Lower Shaft	실압지 하부 축	1		
A-57	41-0211(-100H)			Silicon Winder Adjusting Shim	실압지 조정판	1		
A-58	01-0150(-4113)			Screw(M)H4*mm2	볼트(S)	1		

Note: P=Heavy Material(중질물), M=Medium Material(중질물), H=Plastic Material(합성수지), L=Light Material(저질물), K=Soft Material(부드러운), EL=Large Shruble Piece(대 사이즈 부품)

①: 관계 별 고유 코드

Unique code by mechanism

②: 관계 별 고유 명칭

Unique name by mechanism

③: 관계도

Explode view

④ Ref.No.: 파트별 고유 식별 번호

Unique identification number by part

⑤ Parts No.: 고유 제품 코드

Unique Product code

Ex)

구분 Category	Code	비고 remarks
구 부품 Old part	01-030C-1230	
신 부품 New Part	AS-000000-00	조(조) 파트 Set parts
	GP-000000-00	기구적 파트 Instrumental parts
	EP-000000-00	전기적 파트 Electrical parts

⑥ Note: 공지사항 표기 및 메모

Refers to notice and memo

⑦ 품

명: 파트의 고유 품명

Name of Part: Unique name of parts

⑧ Q'ty : 파트의 수량

The number of parts

⑨ Assembly no.: 조(조) 파트의 식별 번호

Unique identification number by set part

Warning

1. 조에 속한 파트는 개별 조립 시 제품의 파손 또는 재봉 불량 발생될 수 있어 해당 파트에 대한 주문 시에는 조 품목으로만 구입이 가능합니다.
2. 본 책자는 Parts Book으로 제작되었으므로 매뉴얼로 사용 불가합니다.
3. 사전 예고 없이 사양이 변경 될 수도 있습니다.

1. The parts classified as ass'y items may cause damage to the machine or bad sewing when they are separately assembled. Hence, when they are ordered, they can be purchased as ass'y items only.
2. This is a parts book. It cannot be used as a manual.
3. Parts are Subject to change in Design Without Prior Notice.

Note

- 썬스타 제품의 부품은 아래 인터넷주소로 접속하시어 신청할 수 있습니다.
<http://www.sunstarcs.com>
- 가입된 회원께서는 썬스타 포탈 사이트에 로그인후 필요한 부품을 신청할 수 있습니다.
- 부품관리-발주관리-발주등록 항목에서 부품번호와 신청수량을 입력하여 등록하시면 발주가 됩니다.
- 부품번호를 모르시는 경우 파츠북 조회를 클릭하시고 사용하는 기종을 검색하여 선택하시면 해당 기종의 파츠북을 조회할 수 있습니다.
- 파츠북은 관계별로 구분되어 있으며 관계를 알고 있다면 부품 찾기가 용이합니다.

- You can make an order for the parts of Sunstar machine to connect internet address.
<http://www.sunstarcs.com>
- You can request for parts you want after login if you are a registered member.
- In parts Management - Order Management - Order Registration entry, you can place an order by entering the part number and quantity.
- If you don't know the parts number, click the parts book menu bar.
In a download list, you can read parts book by searching model you use.
- This parts book is classified by the mechanism, therefore you can find part easily.

CONTENTS

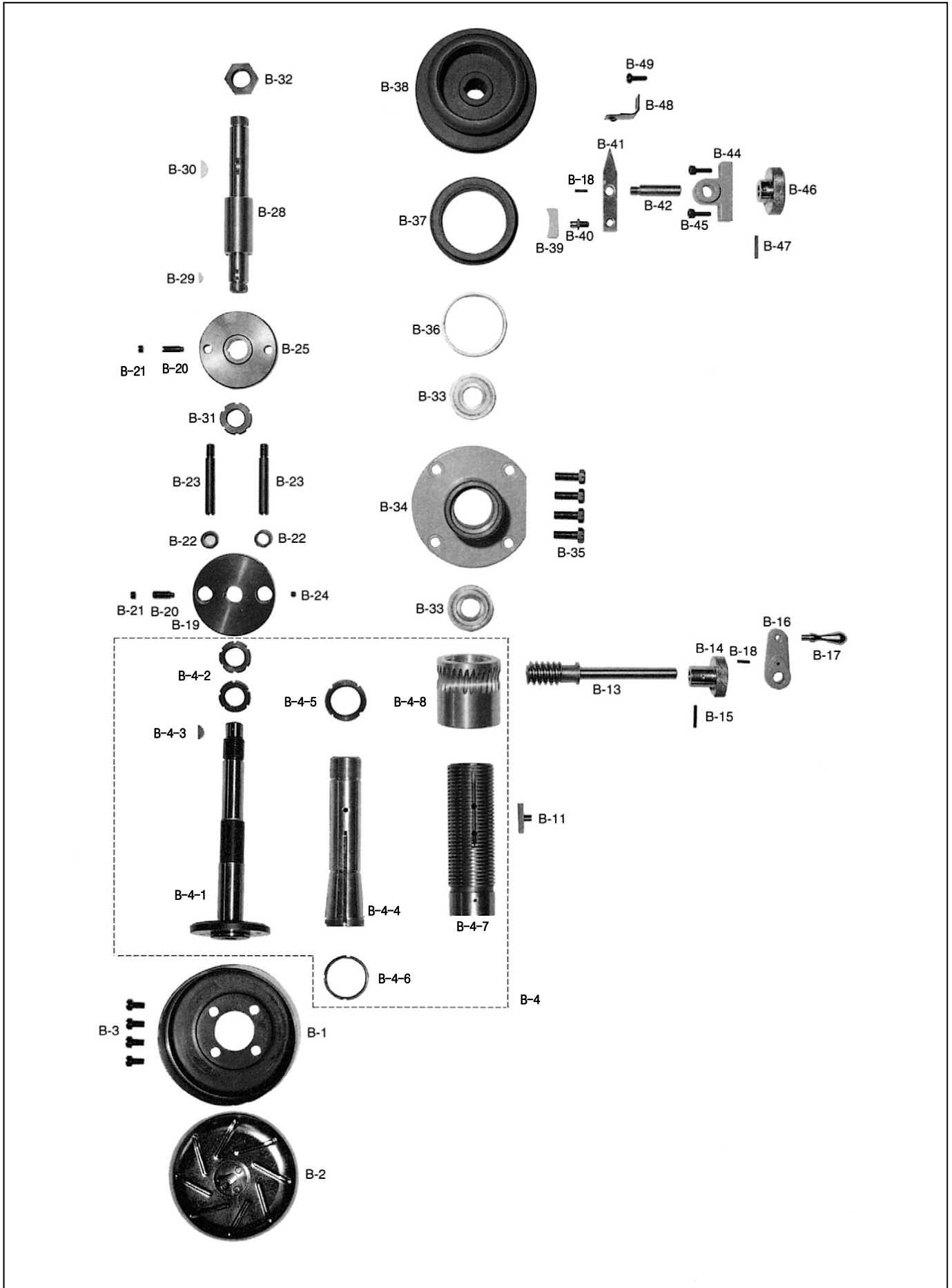
목 차

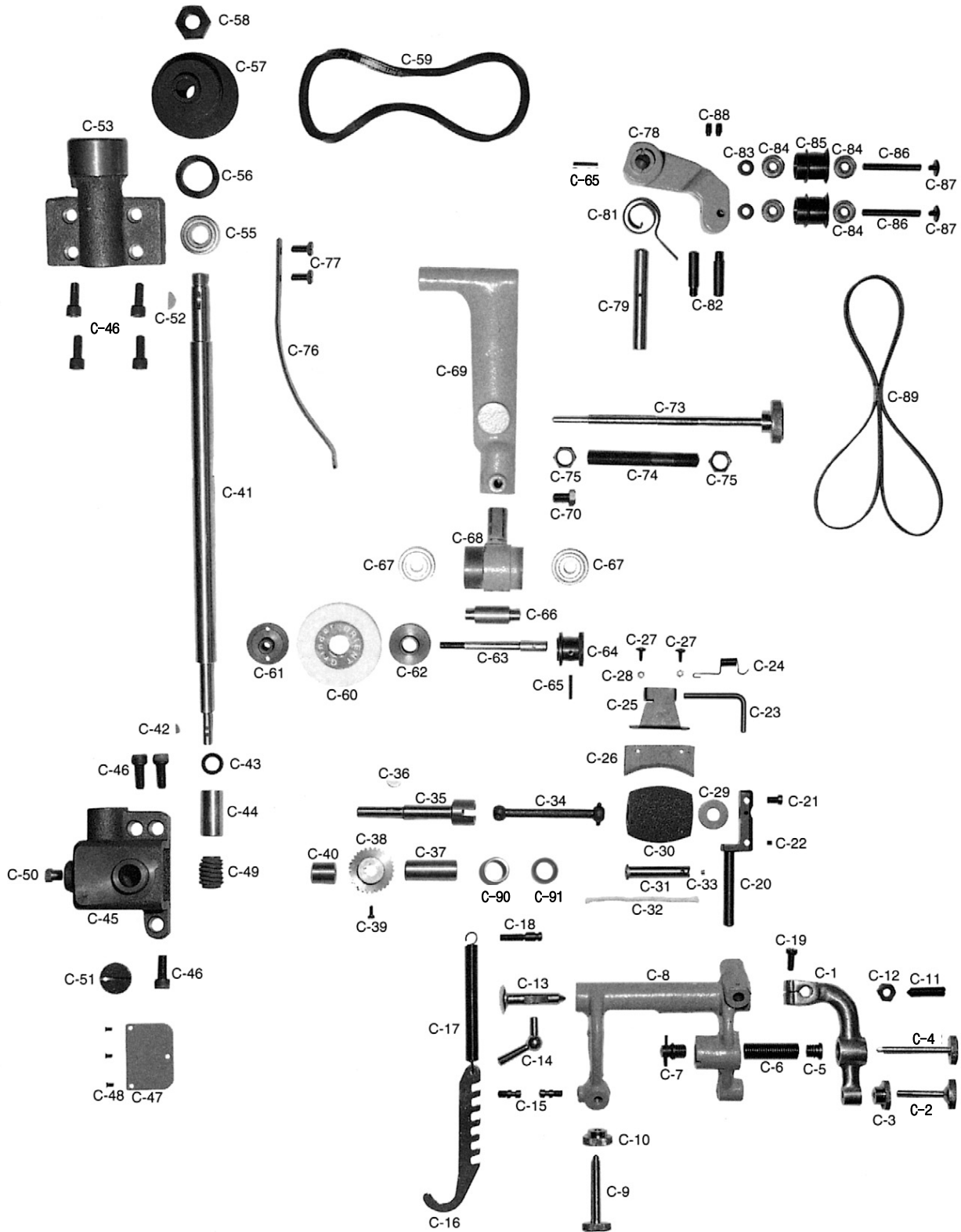
A	Presser Foot & Outer Attachments 누름대 및 외장관계	6
B	Knife & Related Parts 칼날 축 및 폴리축 관계	8
C	Grindstone & Roller Related Parts 저석 및 로울러 관계	10
D	Accessories 액세서리	14
	Index 인덱스	16

B

Knife & Related Parts

칼날축 및 폴리축 관계





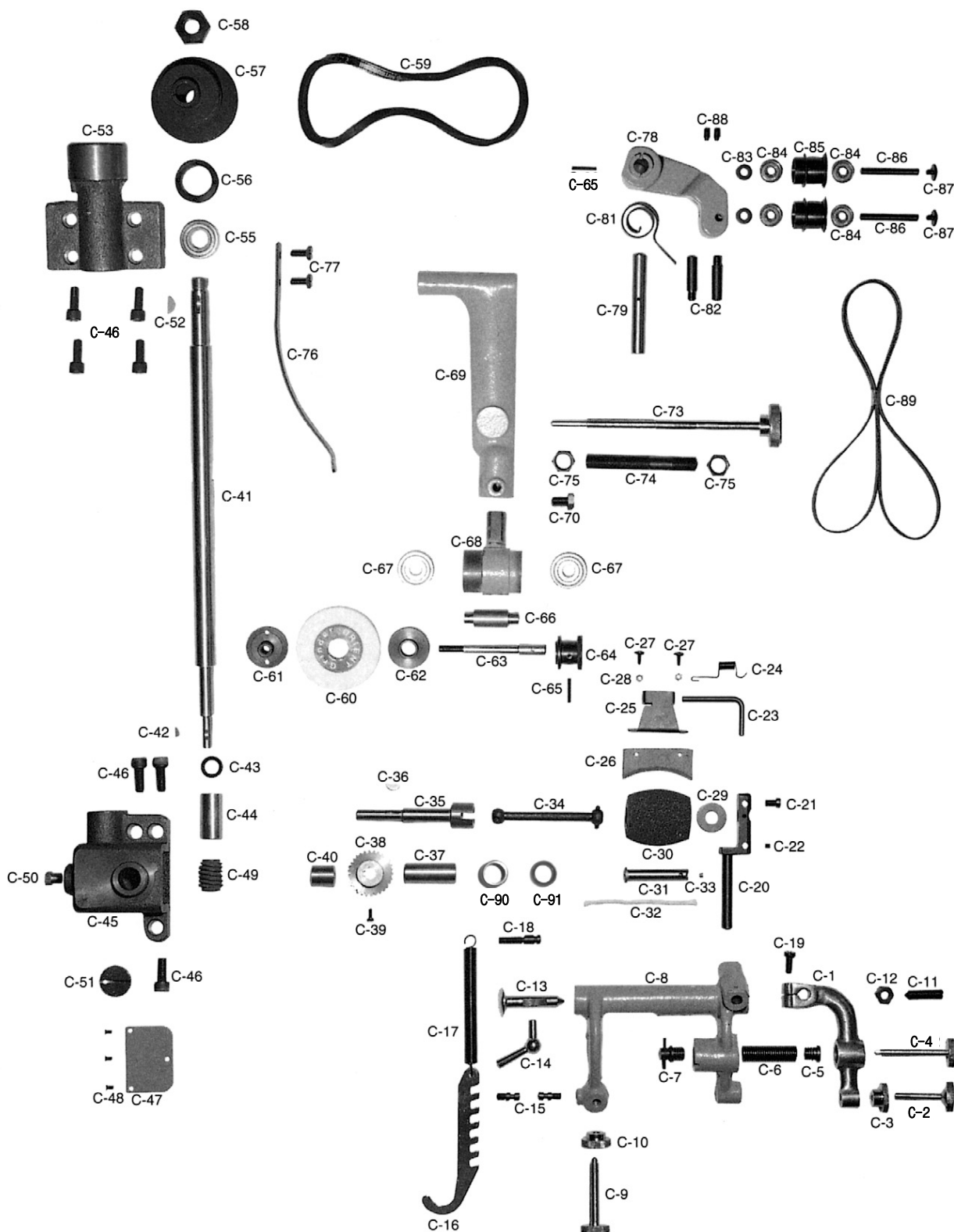


Ref. No.	Parts No.	Note	Name of Parts	품 명	Q'ty	Applied Period
C-1	CRO-AA000200		Roller Bracket Turning Arm	로울러 브라켓 회전암	1	
C-2	DSC-HZ003400		Roller Bracket Turning Arm Adjusting Screw	로울러 브라켓 회전암 조절나사	1	
C-3	DSN-CZ002200		Roller Bracket Turning Arm Adjusting Screw Nut	로울러 브라켓 회전암 조절나사 너트	1	
C-4	DSC-HZ003700		Roller Bracket Turning Arm Spring Adjusting Screw	로울러 회전암 스프링 조절나사	1	
C-5	DSN-CZ002300		Roller Bracket Turning Arm Spring Adjusting Screw Nut	로울러 암 스프링 조절나사 너트	1	
C-6	DSP-AA020700		Roller Bracket Turning Arm Spring	로울러 브라켓 회전암 스프링	1	
C-7	CRO-BL000100		Roller Bracket Turning Arm Spring Stopper	로울러 브라켓 회전암 스톱퍼	1	
C-8	CRO-AA000100		Roller Bracket Arm	로울러 브라켓 서포트 암	1	
C-9	DSC-HZ003600		Roller Bracket Arm Adjusting Screw	서포트 암 조절나사	1	
C-10	DSN-CZ002400		Roller Bracket Arm Adjusting Screw Nut	서포트 암 조절나사 너트	2	
C-11	SC-0357-7600		Screw(5/16"n=24)	저석축 브라켓 암 지지나사(5/16"n=24)	1	
C-12	DSN-AA007900		Nut(5/16"n=24)	저석축 브라켓 암 지지나사 너트(5/16"n=24)	1	
C-13	DPN-AD014600		Roller Bracket Arm Center Pin	서포트 암 지지핀	1	
C-14	ARO-PS000200		Roller Bracket Arm Center Pin Screw	서포트 암 지지핀 고정나사	1	
C-15	DSC-HD001800		Roller Bracket Arm Spring Hook(1)	서포트 암 스프링 걸이(소)	2	
C-16	CRO-BJ000200		Roller Bracket Arm Spring Hook Metal	서포트 암 스프링 걸이 판	1	
C-17	DSP-AB008100		Roller Bracket Arm Spring	서포트 암 스프링	1	
C-18	DSC-HD001700		Roller Bracket Arm Spring Hook(2)	서포트 암 스프링 걸이(대)	1	
C-19	DSC-BF000700		Screw(15/64"n=28)	로울러 브라켓 회전 암 첩나사(15/64"n=28)	1	
C-20	CRO-BB000100		Roller Bracket	로울러 브라켓	1	
C-21	DSC-BJ006600		Screw(15/64"n=28)	로울러 브라켓 첩나사(15/64"n=28)	1	
C-22	DSC-CA000400		Screw(11/64"n=40)	하축 카라 나사(11/64"n=40)	1	
C-23	CRO-KZ000100		Waste Clear Metal Shaft	천조각 제거판 축	1	
C-24	DSP-AC009000		Waste Clear Metal Spring	천조각 제거판 스프링	1	
C-25	CRO-BJ000100		Waste Clear Metal	천조각 제거판	1	
C-26	DPK-DB000100		Waste Clear Metal Leather	천조각 제거판 패드	1	
C-27	DSC-BA002000		Screw(9/64"n=40)	천조각 제거판 패드 첩나사(9/64"n=40)	2	
C-28	DSN-AA008000		Waste Clear Metal Leather Nut	천조각 제거판 패드 첩 나사 너트	2	
C-29	DWS-AA017000		Roller Washer	무릎올림 레버와셔	1	
C-30	ARO-PS000100		Roller	로울러(조)	1	
C-31	CRO-KF000100		Roller Shaft	로울러 축	1	
C-32	44-032M-1230		Roller Shaft Oil Wick	오일 심지	1	
C-33	DPK-CY002300		Roller Shaft Oil Seal Plug	하축 앞 붓싱 기름구멍 마개(대)	1	
C-34	CRO-CC000100		Roller Driving Shaft Joint	로울러 구동축 조인트	1	
C-35	CRO-KF000300		Roller Driving Shaft	로울러 구동축	1	
C-36	PKY-AG000300		Knife Shaft Key	칼날축 키(3×13)	1	
C-37	DBS-DA046600		Roller Driving Shaft Metal(1)	로울러 구동축 앞 붓싱	1	
C-38	DGR-AH000500		Main Shaft Worm Gear Wheel	주축 웜 휠	1	
C-39	DSC-CA007200		Screw(9/64"n=40)	훅볼이 냄비 작은나사(9/64"n=40)	1	
C-40	DBS-DA046400		Roller Driving Shaft Metal(2)	로울러 구동축 뒷 붓싱	1	
C-41	CRO-KF000200		Main Shaft	주축	1	
C-42	PKY-AG000400		Main Shaft Key(1)	주축 키(소) (2.5×10)	1	
C-43	DPK-AD000100		Main Shaft Worm Gear Chamber Oil Seal	주축 웜기어 박스 오일씸	1	
C-44	DBS-DA046300		Main Shaft Front Bushing	주축 앞 붓싱	1	
C-45	CRO-BB000200		Main Shaft Worm Gear Box	주축 웜기어 박스	2	
C-46	01-0325-3800		Screw (M8×1.25)	베드 힌지 첩나사 (M8×1.25)	2	
C-47	CRO-LB000100		Worm Chamber Plate	주축 웜기어 박스 뚜껑	1	
C-48	DSC-BB002000		Screw (9/64"n=40)	훅볼이 동근 첩시 작은나사(9/64"n=40)	3	
C-49	DGR-AG000400		Main Shaft Worm Gear	주축 웜기어	1	
C-50	DSC-AA005500		Main Shaft Worm Gear Chamber Screw	주축 웜기어 배유 볼트	1	
C-51	DSC-BF022300		Main Shaft Worm Gear Chamber Cover Screw	주축 웜기어 마개나사	1	
C-52	PKY-AG000100		Main Shaft Key(2)	폴리축 키 (대) 3×16	1	
C-53	DBS-DA046500		Main Shaft Rear Bushing	주축 뒷 붓싱	1	
C-55	PBR-AA009500		Main Shaft Bearing	주축 베어링	1	
C-56	DSC-HY002100		Main Shaft Bearing Holder Screw	주축 베어링 잠금나사	1	
C-57	DPL-AA002400		Main Shaft Pulley	주축 폴리	1	
C-58	DSN-AA008100		Hexagonal Nut (B)	주축 폴리 고정너트	1	

C

Grindstone & Roller Related Parts

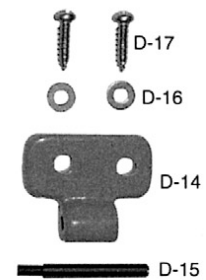
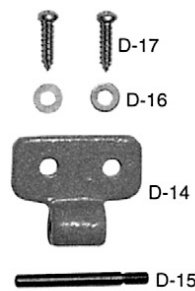
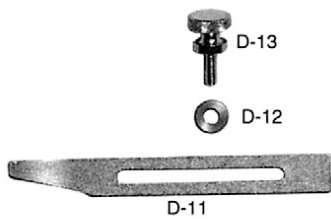
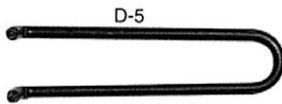
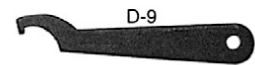
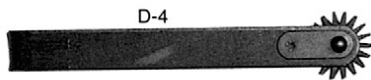
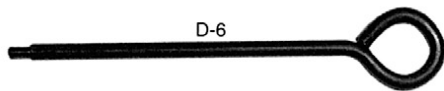
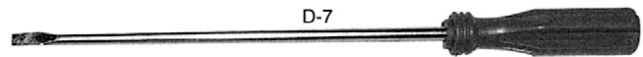
저석 및 로올러 관계



D

Accessories

액세서리



Index

Parts No.	Name of Parts	Page	Ref.No.	Parts No.	Name of Parts	Page	Ref.No.	Parts No.	Name of Parts	Page	Ref.No.
01-015A-7600	Knife Shaft Ass ^y	9	B-4	CPB-BH0015	Presser Foot Spring	7	A-36	DSC-CA0004	Screw(11/64"n=40)	11	C-22
01-016A-7600	Knife Shaft Metal	9	B-4-4	CPB-BJ0034	Presser Foot Side Plate	7	A-30	DSC-CA0017	Screw(15/64"n=28)	9	B-24
01-0325-3800	Screw (M8x1.25)	11	C-46	CPB-CM0018	Presser Bar Lifter	7	A-43	DSC-CA0021	Screw(9/32"n=28)	9	B-20
44-032M-1230	Roller Shaft Oil Wick	11	C-32	CPB-KB0022	Presser Bar	7	A-29	DSC-CA0023	Screw (11/64"n=40)	13	C-87
91-001A-7600	Ruler	15	D-11	CPB-KZ0006	Presser Foot Shaft	7	A-25	DSC-CA0072	Screw(9/64"n=40)	7	A-32
91-002W-7600	Ruler Set Screw Washer	15	D-12	CRO-AA0001	Roller Bracket Arm	11	C-8	DSC-CA0072	Screw(9/64"n=40)	11	C-39
91-003S-7600	Ruler Set Screw	15	D-13	CRO-AA0002	Roller Bracket Turning Arm	11	C-1	DSC-CA0073	Screw(9/32"n=28)	9	B-21
91-009W-7600	Hinge Set Screw Washer	15	D-16	CRO-BB0001	Roller Bracket	11	C-20	DSC-CA0074	Screw (15/64"n=28)	13	C-88
91-010C-7600	Hinge Pins	15	D-15	CRO-BB0002	Main Shaft Worm Gear Box	11	C-45	DSC-CA0075	Belt Guide Bracket Turning Stopper	13	C-82
91-011A-7600	Grindstone Dresser	15	D-4	CRO-BJ0001	Waste Clear Metal	11	C-25	DSC-FA0282	Screw(15/64"n=28)	7	A-35
91-012C-7600	Grindstone Nut Spanner	15	D-5	CRO-BJ0002	Roller Bracket Arm Spring Hook Metal	11	C-16	DSC-FD0032	Presser Foot Spring Screw	7	A-37
91-014C-7600	Knife Inner Cover Remover	15	D-6	CRO-BL0001	Roller Bracket Turning Arm Spring Stopper	11	C-7	DSC-FD0033	Presser Foot Shaft Hook Metal Hinge Screw	7	A-27
91-015A-7600	Bar Type Grindstone	15	D-8	CRO-CC0001	Roller Driving Shaft Joint	11	C-34	DSC-HA0011	Presser Bar Adjusting Screw	7	A-42
91-113C-7600	Knife Shaft Spanner	15	D-9	CRO-KF0001	Roller Shaft	11	C-31	DSC-HC0050	Belt Cover Lid Stopper Screw	7	A-11
AKS-PS0001	Knife Inner Cover	9	B-2	CRO-KF0002	Main Shaft	11	C-41	DSC-HD0017	Roller Bracket Arm Spring Hook(2)	11	C-18
AMB-PS0058	Waste Feeder Metals(Set)	7	A-16	CRO-KF0003	Roller Driving Shaft	11	C-35	DSC-HD0018	Roller Bracket Arm Spring Hook(1)	11	C-15
ARO-PS0001	Roller	11	C-30	CRO-KZ0001	Waste Clear Metal Shaft	11	C-23	DSC-HY0020	Screw(3/16"n=28)	7	A-28
ARO-PS0002	Roller Bracket Arm Center Pin Screw	11	C-14	CRO-LB0001	Worm Chamber Plate	11	C-47	DSC-HY0021	Main Shaft Bearing Holder Screw	11	C-56
CAB-AA0115	Arm	7	A-1	CST-BB0131	Hinges	15	D-14	DSC-HZ0034	Roller Bracket Turning Arm Adjusting Screw	7	A-33
CAB-AB0107	Bed	7	A-2	DBS-DA0463	Main Shaft Front Bushing	11	C-44	DSC-HZ0034	Roller Bracket Turning Arm Adjusting Screw	11	C-2
CAC-JB0001	Oiler	15	D-10	DBS-DA0464	Roller Driving Shaft Metal(2)	11	C-40	DSC-HZ0035	Grindstone Adjusting Screw	13	C-73
CGA-GC0263	Presser Foot(50mm)	7	A-24	DBS-DA0465	Main Shaft Rear Bushing	11	C-53	DSC-HZ0036	Roller Bracket Arm Adjusting Screw	11	C-9
CGA-GC0264	PresserFoot(40mm)	15	D-1	DBS-DA0466	Roller Driving Shaft Metal(1)	11	C-37	DSC-HZ0037	Roller Bracket Turning Arm Spring Adjusting Screw	11	C-4
CGA-GC0265	PresserFoot(30mm)	15	D-2	DBS-DB0183	Pulley Shaft Metal	9	B-34	DSN-AA0058	Nut	7	A-50
CGA-GC0267	PresserFoot(25mm)	15	D-3	DBT-CA0001	Grindstone Shaft Belt	13	C-89	DSN-AA0077	Nut (1/2"n=28)	13	C-75
CGS-AA0001	Grindstone Shaft Bracket Arm	13	C-69	DGR-AG0004	Main Shaft Worm Gear	11	C-49	DSN-AA0078	Hexagonal Nut(A)	9	B-32
CGS-BB0001	Belt Guide Bracket	13	C-78	DGR-AG0005	Knife Shaft Worm	9	B-13	DSN-AA0079	Nut(5/16"n=24)	11	C-12
CGS-BB0002	Grindstone Shaft Bracket	13	C-68	DGR-AH0004	Knife Shaft Worm Wheel	9	B-4-8	DSN-AA0080	Waste Clear Metal Leather Nut	11	C-28
CGS-BF0001	Grindstone Shaft Bearing Holding Roller	13	C-66	DGR-AH0005	Main Shaft Worm Gear Wheel	11	C-38	DSN-AA0081	Hexagonal Nut (B)	11	C-58
CGS-CR0001	Grindstone Adjusting Screw Pipe	13	C-74	DKY-AF0001	Knife Shaft Lead Pipe Key	9	B-11	DSN-CA0001	Knife Shaft Nut	9	B-4-2
CGS-KC0001	Belt Guide Pulley Shaft	13	C-86	DPK-AD0001	Main Shaft Worm Gear Chamber Oil Seal	11	C-43	DSN-CA0002	Knife Shaft Metal Nut(B)	9	B-4-6
CGS-KC0002	Belt Guide Bracket Shaft	13	C-79	DPK-AZ0014	Roller Driving Shaft Oil Seal	13	C-91	DSN-CA0003	Knife Shaft Metal Nut	9	B-4-5
CGS-KF0001	Grindstone Shaft	13	C-63	DPK-CY0023	Roller Shaft Oil Seal Plug	11	C-33	DSN-CA0004	Pulley Shaft Flange Nut	9	B-31
CGS-PA0001	Grindstone	13	C-60	DPK-CY0024	Oil Cap	7	A-9	DSN-CY0022	Belt Cover Lid Stopper	7	A-12
CKS-BA0001	Pulley Shaft Flange	9	B-25	DPK-DB0001	Waste Clear Metal Leather	11	C-26	DSN-CY0024	Grindstone Set Screw Nut	13	C-62
CKS-BF0001	Holder For Clutch Lever Shaft	9	B-44	DPK-DC0005	Rubber Bushing	9	B-22	DSN-CY0025	Grindstone Set Screw	13	C-61
CKS-BF0002	Pulley Shaft Flange Holder	9	B-19	DPL-AA0023	Pulley	9	B-38	DSN-CZ0022	Roller Bracket Turning Arm Adjusting Screw Nut	7	A-19
CKS-BK0001	Clutch Slide Block	9	B-39	DPL-AA0024	Main Shaft Pulley	11	C-57	DSN-CZ0022	Roller Bracket Turning Arm Adjusting Screw Nut	11	C-3
CKS-CM0001	Clutch Lever	9	B-41	DPL-CA0001	Belt Guide Pulley	13	C-85	DSN-CZ0023	Roller Bracket Turning Arm Spring Adjusting Screw Nut	11	C-5
CKS-CR0001	Knife Shaft Lead Pipe	9	B-4-7	DPL-CA0002	Grindstone Shaft Pulley	13	C-64	DSN-CZ0024	Roller Bracket Arm Adjusting Screw Nut	11	C-10
CKS-CV0001	Clutch	9	B-37	DPN-AA0266	Presser Bar Lifter Pin	7	A-44	DSP-AA0206	Presser Bar Spring	7	A-38
CKS-KF0001	Clutch Lever Shaft	9	B-42	DPN-AA0267	Knife Adjusting Handle Knob Pin	9	B-18	DSP-AA0207	Roller Bracket Turning Arm Spring	11	C-6
CKS-KF0002	Flange Shaft	9	B-23	DPN-AD0146	Roller Bracket Arm Center Pin	11	C-13	DSP-AB0081	Roller Bracket Arm Spring	11	C-17
CKS-KF0004	Clutch Slide Block Screw	9	B-40	DPN-AF0004	Waste Feeder Stop Pin	7	A-10	DSP-AC0090	Waste Clear Metal Spring	11	C-24
CKS-KF0005	Pulley Shaft	9	B-28	DSC-AA0003	Screw (15/64"n=28)	13	C-77	DSP-AD0033	Clutch Lever Spring	9	B-48
CKS-KZ0001	Knife Shaft	9	B-4-1	DSC-AA0053	Screw (5/16"n=24)	13	C-70	DSP-AD0034	Grindstone Shaft Bracket Arm Spring	13	C-76
CKS-NA0001	Knife	9	B-1	DSC-AA0054	Screw(9/32"n=28)	9	B-35	DSP-AD0035	Belt Guide Bracket Spring	13	C-81
CMB-BJ0125	Machine Number Plate	7	A-22	DSC-AA0055	Main Shaft Worm Gear Chamber Screw	11	C-50	DTC-AB0008	Knife Adjusting Handle	9	B-16
CMB-GH0046	Slide Plate(A)	7	A-3	DSC-BA0020	Screw(9/64"n=40)	11	C-27	DTC-AB0009	Clutch Arm	9	B-46
CMB-GH0047	Slide Plate(B)	7	A-5	DSC-BB0020	Screw (9/64"n=40)	11	C-48	DTC-AB0010	Knife Adjusting Knob	9	B-14
CMB-GH0048	Slide Plate(C)	7	A-7	DSC-BC0013	Screw(11/64"n=40)	7	A-4	DTC-AC0001	Knife Adjusting Handle Knob	9	B-17
CMB-LA0380	Belt Cover	7	A-13	DSC-BC0013	Screw(11/64"n=40)	7	A-6	DWS-AA0170	Roller Washer	11	C-29
CMB-LA0381	Belt Cover Lid	7	A-14	DSC-BC0013	Screw(11/64"n=40)	7	A-8	DWS-AA0278	Belt Guide Pulley Washer	13	C-83
CMB-LD0059	Warning Sign Sticker	7	A-46	DSC-BF0007	Screw(15/64"n=28)	11	C-19	PBR-AA0026	Pulley Shaft Bearing	9	B-33
CMB-LD0274	Sticker	7	A-48	DSC-BF0030	Screw(M6x1.0)	9	B-3	PBR-AA0061	Grindstone Shaft Bearing	13	C-67
CMB-LD0275	Sticker	7	A-49	DSC-BF0122	Screw(3/16"n=28)	7	A-45	PBR-AA0095	Main Shaft Bearing	11	C-55
CMB-LD0276	Danger Sticker	7	A-47	DSC-BF0194	Screw(1/2"n=28)	7	A-39	PBR-AA0143	Belt Guide Pulley Bearing	13	C-84
CMB-LD0277	Brand Mark	7	A-20	DSC-BF0223	Main Shaft Worm Gear Chamber Cover Screw	11	C-51	PBR-BF0013	Needle Roller Bearing	13	C-90
CMB-LD0278	Model Mark	7	A-21	DSC-BH0004	Screw(3/16"n=28)	7	A-31	PBS-BA0014	Clutch Bushing	9	B-36
CPB-BB0036	Presser Bar Lifter Bracket	7	A-41	DSC-BH0011	Screw(15/64"n=28)	7	A-18	PBT-AA0003	Main Shaft Belt	13	C-59
CPB-BF0023	Presser Bar Lifter Lever	7	A-40	DSC-BJ0002	Screw(11/64"n=40)	7	A-15	PKY-AG0001	Pulley Shaft Key(Large)	9	B-30
CPB-BG0001	Presser Foot Shaft Hook Metal	7	A-26	DSC-BJ0066	Screw(15/64"n=28)	11	C-21	PKY-AG0001	Main Shaft Key(2)	11	C-52

