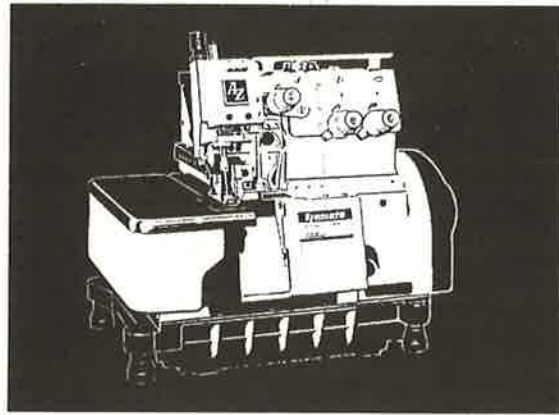




ILLUSTRATED SPARE PARTS LIST
FOR
SUPER HIGH SPEED
SAFETY STITCH MACHINE



MODELS & DEVICES

AZ8500H-A	AZ8500H-A3	AZ8500H-A53	AZ8505H-A
AZ8505H-A53	AZ8506H-A	AZ8507H-A	AZ8508H-A
AZ8516H-A	AZ8520H-A	AZ8520H-A50	AZ8525H-A
AZ8550H-A	AZ8560H-A		
— K1 —	C —	MT2 —	MT12 —
		MU5 —	CL —

EDITION No. 2

パーツリストの見方

このパーツリストはAZ8500H-A4-A, A5-A, A6-A(平メス装備)を基本モデルにしてイラストを作成しています。

項目1~14には基本モデルを記載しています。

項目15~サブモデル、付帯装置等を記載しています。

パーツリストに記載されているカラーの寸法は内径×外径×幅を表わしています。

記号の説明(Parts No. の隣に記載されています。)

[] 前回のパーツリストに対して、今回変更された部品を表わしています。

[]内は旧Parts No. 及びネジ類の形状

◆ 前回のパーツリストに対して、今回追加された部品及びモデルを表わしています。

部品注文の際のご注意

☆ このパーツリストに記載されている部品をご注文の際は、Parts No. (例えば、2100006) でお願ひします。

☆ 0020137の場合は、0020137又は20137でご注文下さい。

☆ ビニールパイプ御注文の際は品番と長さをお知らせ下さい。

なお、このパーツリストの記載事項は、改良により変更される場合がありますのでご了承下さい。

How to use this Parts List

The illustrations on this Parts List are drawn on the basis of AZ8500H-A4-A, A5-A, A6-A with Flat Knife.

The items from No.1 to No.14 contain the standard model.

The following items included No.15 contain the submodel and Devices.

The dimension of Collar on this Parts List shows Inside diameter × Outside diameter × Width.

Explanation of Marks (marked at the side of Part No.)

[] means this part is changed from the previous Parts List.

Inside of [] shows the previous Part No. and the shape of screw or the like.

◆ means this part and model is added to the previous Parts List.

How to place an order for the parts

☆ When placing an order for the parts from this Parts List, please clearly state the Parts No. (e.g.2100006) which you require so that we can deliver the correct parts to you.

☆ When the Part No. is "0020137", please place an order for the part by showing "0020137" or "20137".

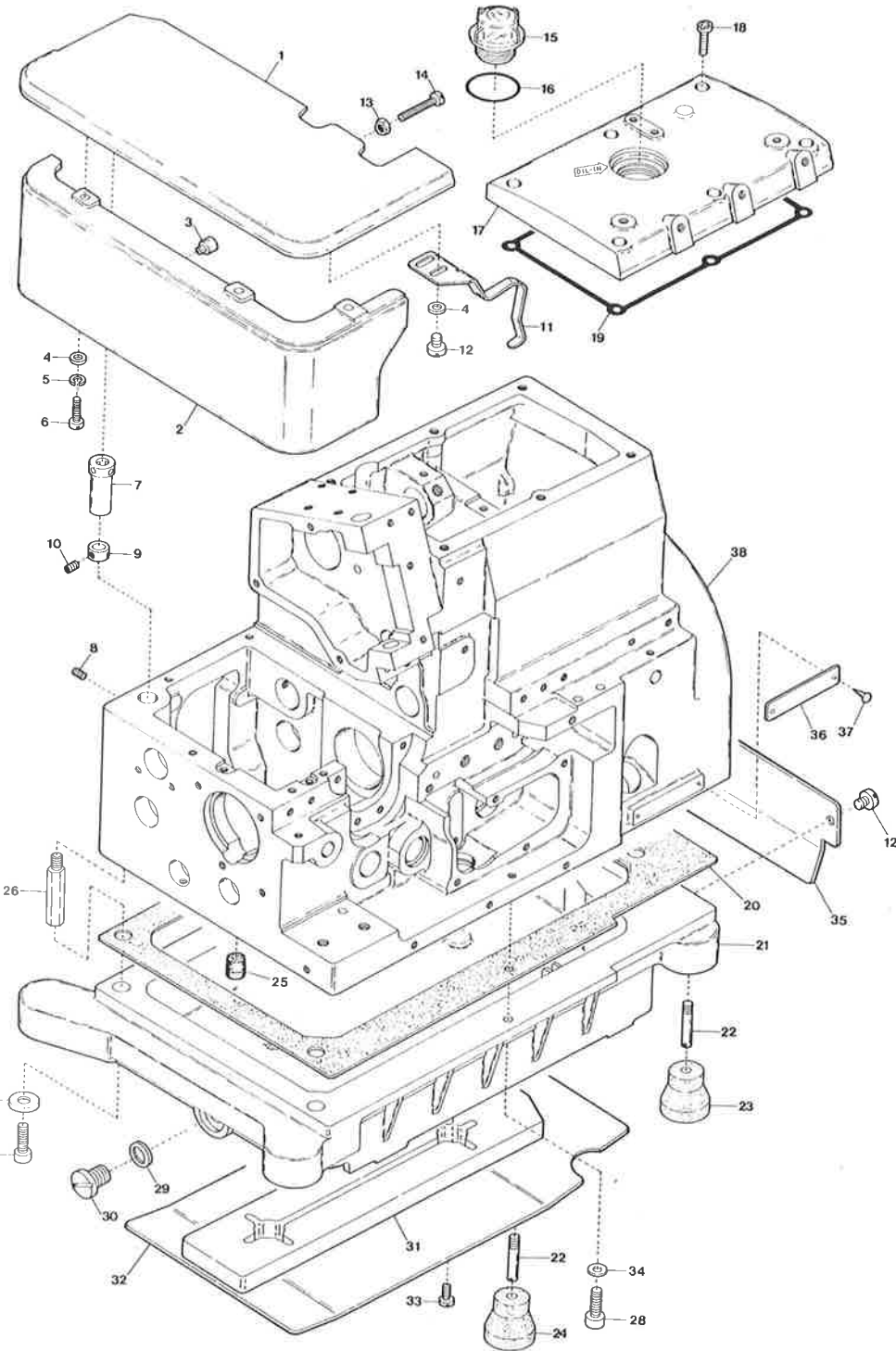
☆ When ordering Vinyl Tube, please inform us of the Part No. and the length.

This Parts List is subject to change without notice.

CONTENTS

目次

MISCELLANEOUS COVERS (1)	カバ-関係(1)	1
" (2)	" (2)	2
" (3)	" (3)	3
MISCELLANEOUS THREAD EYELETS	糸道関係	4
MISCELLANEOUS CRANKSHAFT & BUSHINGS	主軸及びブッシュ関係	5
NEEDLE BAR DRIVING MECHANISM	針棒機構	6
KNIFE DRIVING MECHANISM	メス機構	7
PRESSER FOOT MECHANISM	押工機構	8
UPPER LOOPER DRIVING MECHANISM	上ルーパ機構	9
LOWER & DOUBLE CHAINING LOOPER DRIVING MECHANISM	下・二重環ルーパ機構	10
FEED DRIVING CONTROL MECHANISM	前送り調節機構	11
FEED DRIVING MECHANISM	送り機構	12
LUBRICATING MECHANISM(1)	給油機構(1)	13
" (2)	" (2)	14
EXCLUSIVE PARTS for UPPER KNIFE(Angled Type),		
AZ8500H-C-A, Y-A	角メス及びサブモデル部品	15
AZ8500H-A-A3, C-A3 EXCLUSIVE PARTS	サブモデル専用部品	16
AZ8500H-A-A53, C-A53 EXCLUSIVE PARTS	サブモデル専用部品	17
AZ8505H-A, 8506H-A, 8507H-A EXCLUSIVE PARTS(1)	サブモデル専用部品(1)	18
" (2)	" (2)	19
AZ8506H-A, 8507H-A EXCLUSIVE PARTS(3)	" (3)	20
AZ8505H-A53 EXCLUSIVE PARTS(1)	サブモデル専用部品(1)	21
" (2)	" (2)	22
AZ8508H-A EXCLUSIVE PARTS	サブモデル専用部品	23
AZ8516H-A EXCLUSIVE PARTS	サブモデル専用部品	24
AZ8520H-A EXCLUSIVE PARTS	サブモデル専用部品	25
◆AZ8520H-A50 EXCLUSIVE PARTS	サブモデル専用部品	26
AZ8525H-A EXCLUSIVE PARTS	サブモデル専用部品	27
AZ8550H-A EXCLUSIVE PARTS	サブモデル専用部品	28
◆AZ8560H-A EXCLUSIVE PARTS	サブモデル専用部品	29
"K1" DEVICE	"K1"装置	30
"C" DEVICE	"C"装置	31
"MT2", "MT12" DEVICE(1)	"MT2", "MT12"装置(1)	32
" (2)	" (2)	33
"MU5" DEVICE(1)	"MU5"装置(1)	34
" (2)	" (2)	35
" (3)	" (3)	36
" (4) for AZ8500H-A	" (4)	37
" (5) for AZ8520H-A, 8525H-A	" (5)	38
"CL" DEVICE(1)	"CL"装置(1)	39
" (2)	" (2)	40
EXTRA PARTS	特注部品	41
MISCELLANEOUS SUPPORTING BOARD	受け板関係	42
THREAD STAND	糸立台	43
WARNING LABEL	警告ラベル	44
LIST of MAIN SPARE PARTS	主要部品リスト	45
INDEX	索引	46



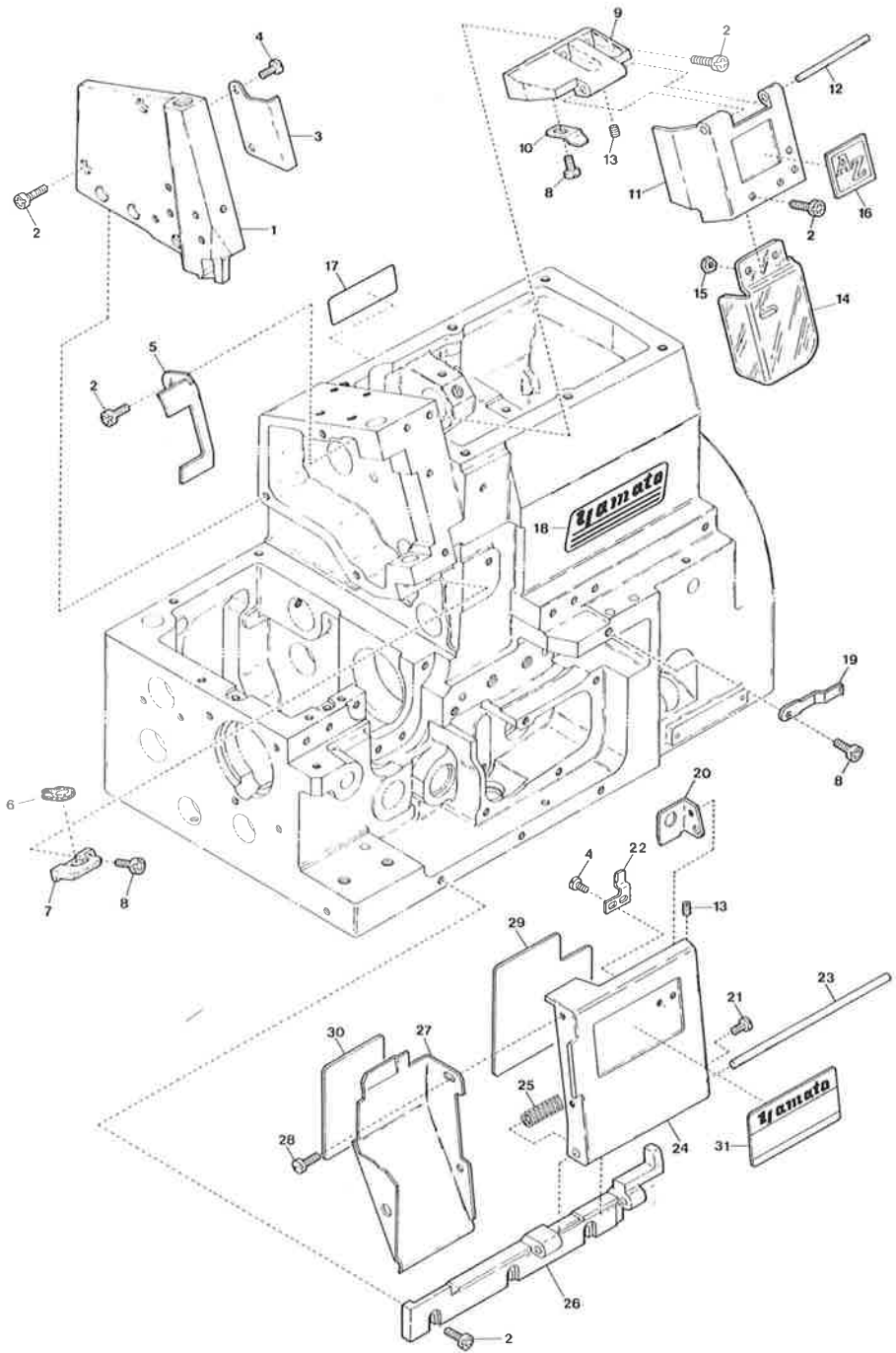
MISCELLANEOUS COVERS (1)

Ref. Parts

Ref. No.	Parts No.	Description	品名	Amt. Req.
1	2100006	Cloth Plate	クロスプレート	1
2	2100013	Cloth Plate(Lower)	クロスプレート(下)	1
3	2100014	Rubber Cushion	クロスプレート(下)埋メ座	1
4	001123	Washer	ワッシャ	5
5	000644	Spring Washer	スプリングワッシャ	3
6	110045	Screw(M4-0.7×12)	止ネジ	3
7	2100011	Cloth Plate Eccentric Bushing	エキセンブッシュ	1
8	160001	Screw(M4-0.7×4)	止ネジ	1
9	2100012	Collar(4×9×6mm)	ヒンジピンカラー	1
10	003637	Screw(1/8-44×2.5)	止ネジ	1
11	2100008	Cloth Plate Spring	クロスプレートバネ	1
12	110012	Screw(M4-0.7×5)	止ネジ	4
13	100001	Lock Nut	ロックナット	1
14	110010	Stop Screw(M4-0.7×16)	ストップネジ	1
15	0020004	Oil Cap	オイルキャップ	1
16	0020005	O-ring(P28)	Oリング	1
17	2100053	Top Cover	上カバー	1
18	110016	Screw(M4-0.7×15)	止ネジ	6
19	2100054	Top Cover Gasket	上カバーパッキン	1
20	2100864	Oil Reservoir Gasket	油受けパッキン	1
21	2100863	Oil Reservoir	油受け	1
22	006816	Screw(1/4-24×8)	止ネジ	4
23	0032879	Oil Reservoir Rubber Cushion(Black-colored)	防振ゴム(黒色)	3
24	0033627	Oil Reservoir Rubber Cushion(Green-colored)	防振ゴム(緑色)	1
25	330014	Seal Plug	詰栓	1
26	2100875	Oil Reservoir Positioning Bar	油受け固定棒	4
27	300004	Washer	ワッシャ	4
28	120017	Screw(M5-0.8×15)	止ネジ	6
29	0020137	Drain Hole Seal	Oリング	1
30	005075	Drain Hole Screw(3/8-24×8)	油抜キネジ	1
31	2100832	Rubber Cushion	油受け防振ゴム	1
32	2100004	Wind Guide Plate	風案内板	1
33	110013	Screw(M4-0.7×8)	止ネジ	2
34	300043	Washer	ワッシャ	2
35	2100833	Wind Guide Plate(Small)	風案内板(小)	1
36	2049401	Serial Number Plate	機番プレート	1
37	000726	Rivet	止め鉄	2
38	2100800	Machine Frame	フレーム	1

カバー関係(1)

Amt. Req.



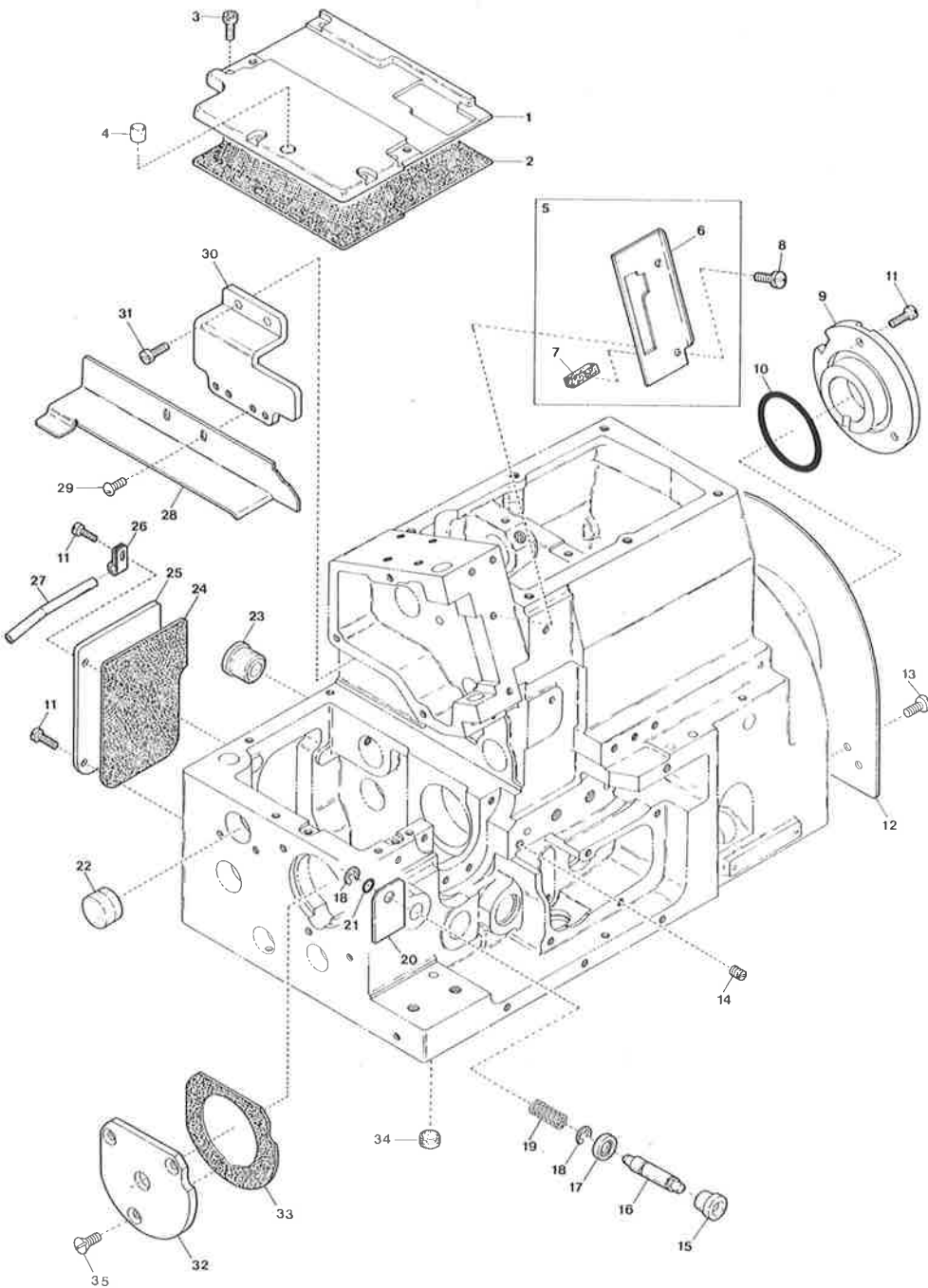
MISCELLANEOUS COVERS(2)

カバー関係(2)

Ref. No.	Parts No.	Description	品名	Amt. Req.
1	2100028	Side Cover	側面カバー	1
2	110013	Screw(M4-0.7×8)	止ネジ	11
3	2100049	Needle Bar Cover(Left)	針棒カバー(左)	1
4	110054	Screw(M3-0.5×3.6)	止ネジ	4
5	2100048	Needle Bar Cover(Rear)	針棒カバー(後)	1
6	310066	Felt	フェルト	1
7	2100925	Needle Bar Oil Defender	針棒油受け	1
8	110012	Screw(M4-0.7×5)	止ネジ	3
9	2100018	Needle Thread Cover Hinge	針糸カバーヒンジ	1
10	2100019	Needle Thread Cover Hinge Spring	針糸カバーヒンジバネ	1
11	2100017	Needle Thread Cover	針糸カバー	1
12	2100020	Needle Thread Cover Hinge Pin	針糸カバーヒンジピン	1
13	003637	Screw(1/8-44×2.5)	止ネジ	3
14	2100081	Safety Plate	アイガード	1
15	100001	Nut	ナット	2
16	390000	"AZ" Mark(Green)	AZマーク(緑)	1
17	390070	Brand Name Plate(61mm)	銘板(緑)	1
18	390068	Brand Name Plate(92mm)	銘板(緑)	1
19	2100538	Front Cover Latch Spring	前開キカバーラッチバネ	1
20	0024446	Front Cover Hook	前開キカバーフック	1
21	001203[001330]	Screw(9/64-40×4.5)[9/64-40×3.8]	止ネジ	1
22	2100856	Front Cover Latch	前開キカバーラッチ	1
23	0020016	Front Cover Hinge Pin	前開キカバーヒンジピン	1
24	2100024	Front Cover	前開キカバー	1
25	0024095	Front Cover Hinge Spring	前開キカバーヒンジバネ	1
26	2100855	Front Cover Hinge	前開キカバーヒンジ	1
27	2100703	Chip Guard(Openable)	切屑落シ板	1
28	110003	Screw(M3.5-0.6×6)	止ネジ	2
29	---	Threading Chart(Right)(See the Table)	糸通シ図(右)(下表参照)	1
30	390513	Threading Chart(Left)	糸通シ図(左)	1
31	2129420	Model Plate	型式板	1

(注) 型式板を御注文の際は機種名(ゲージ記号, 付帯装置含む)をお知らせ下さい。
 Note: Order for Model Plate must be accompanied by model designation(including symbols of gauge and devices).

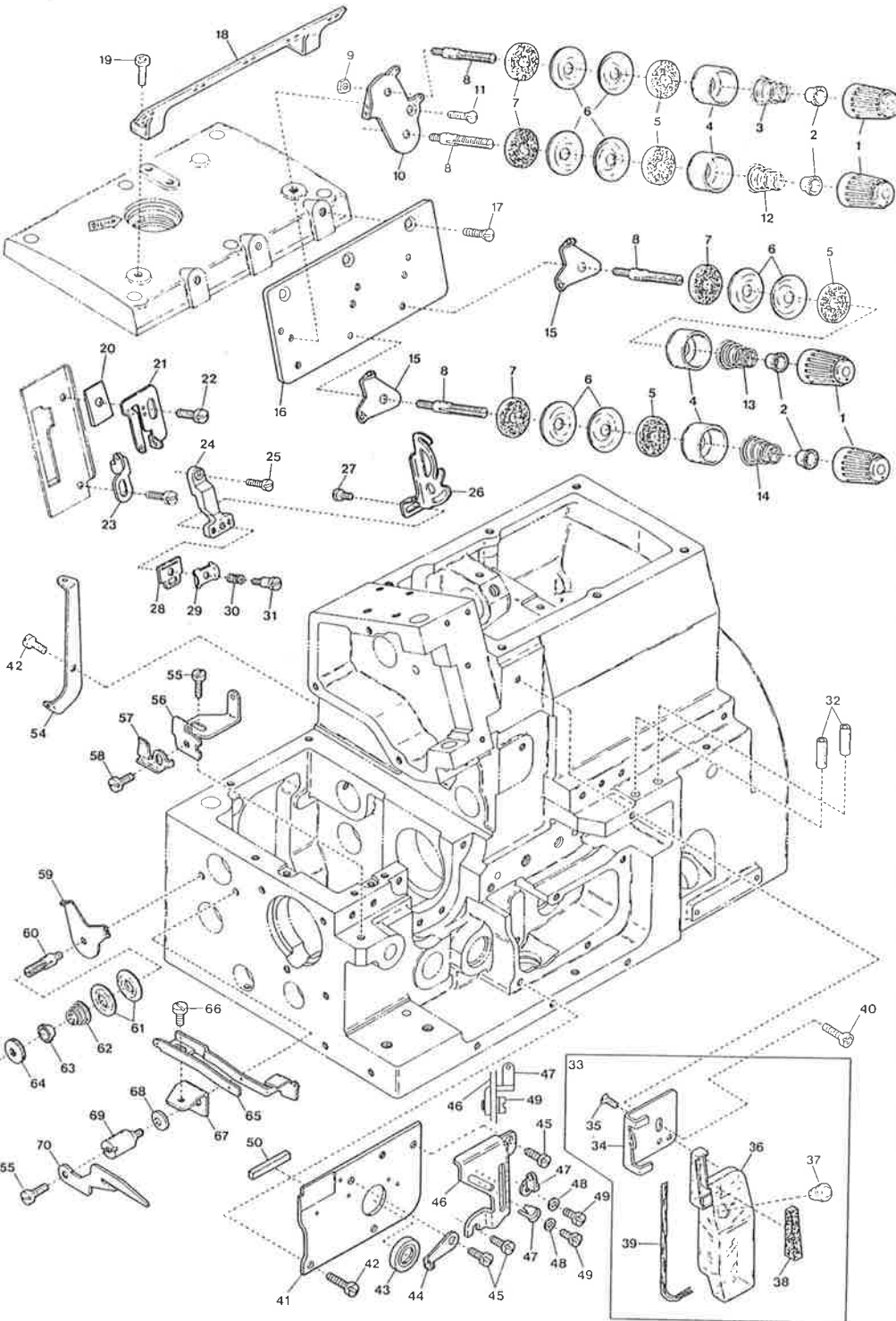
Models	Parts No. Threading Chart	Models	Parts No. Threading Chart
AZ8500H-A	390622	AZ8500H-A/MU5	390624
8505H-A	"	8520H-A/MU5	390625
8506H-A	"	8525H-A/MU5	"
8507H-A	"	8550H-A/MU5	390624
8508H-A	"		
8516H-A	"		
8520H-A	390623		
8525H-A	"		
8550H-A	390622		
8560H-A	"		



MISCELLANEOUS COVERS(3)

カバー関係(3)

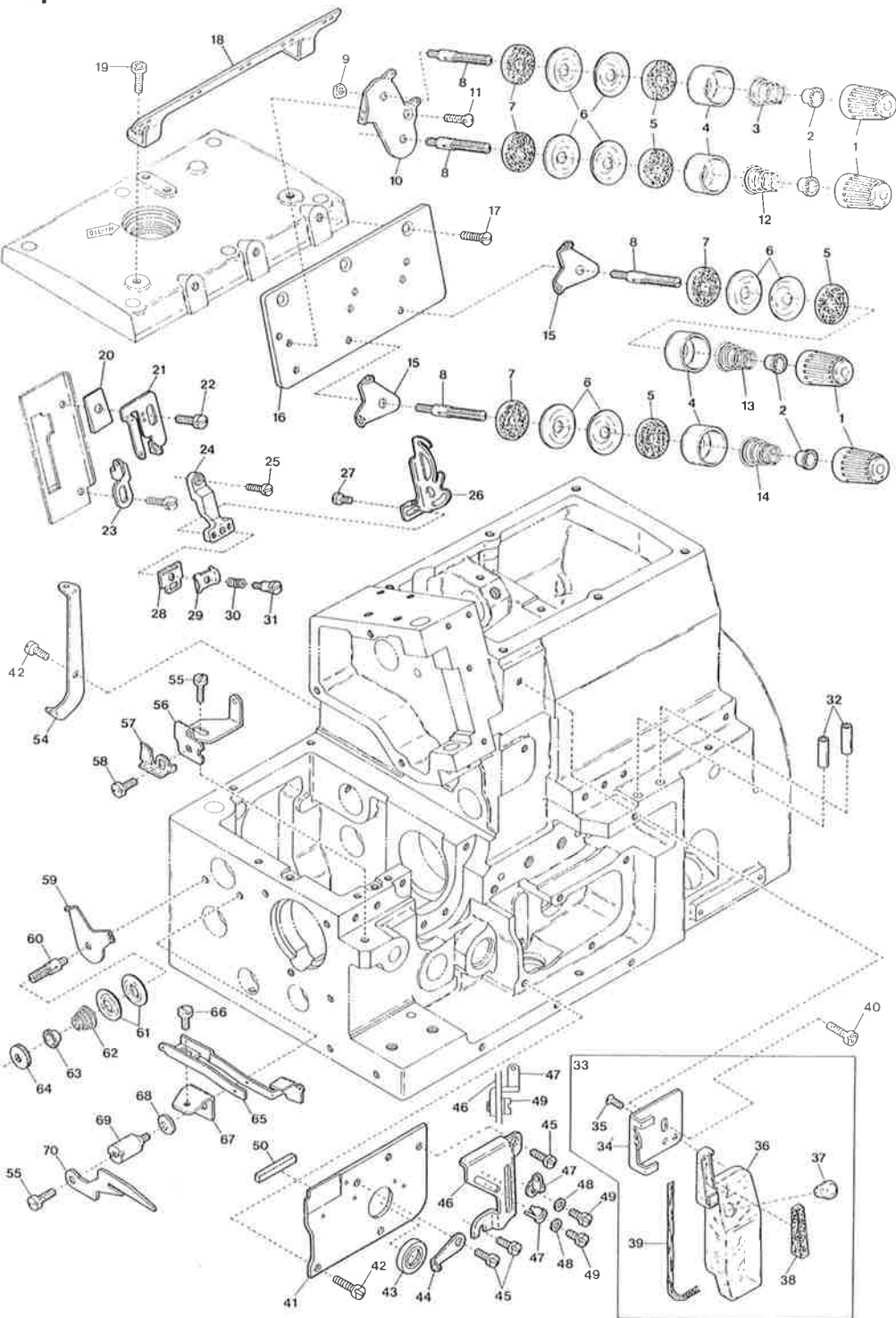
Ref. No	Parts No	Description	品名	Amt. Req.
1	2100035	Feed Mechanism Cover	送リ上カバー	1
2	2100921	Feed Mechanism Cover Gasket	送リ上カバーパッキン	1
3	110048	Screw(M4-0.7×10)	止ネジ	5
4	2100047	Rubber Cushion	埋メ座(中)	1
5	2100525	Connecting Link Cover(Front), C. Set	針棒カバー(前)(組)	1
6	2100039	Connecting Link Cover(Front)	針棒カバー(前)	1
7	2100526	Needle Bar Oiling Felt(Front)	針棒フェルト(前)	1
8	110001	Screw(M4-0.7×5.4)	止ネジ	1
9	2100093	Ball Bearing Holder	ベアリング押エ	1
10	2100122	O-ring(P35)	Oリング	1
11	110013	Screw(M4-0.7×8)	止ネジ	7
12	2100318	Fan Cover	ファンカバー	1
13	110012	Screw(M4-0.7×5)	止ネジ	2
14	150004[150001]	Screw(M4-0.7×6)[M4-0.7×4]	止ネジ	1
15	2100045	Pushbutton	プッシュボタン	1
16	2100860	Pushbutton Pin	プッシュボタン軸	1
17	2100861	Oil Seal	オイルシール	1
18	0033024	Retaining Ring	ストップリング	2
19	0068517	Pushbutton Spring	プッシュボタンバネ	1
20	2100862	Oil Defender	油除ケシール	1
21	0020472	O-ring(P6)	Oリング	1
22	0036518	Seal Plug	詰栓	1
23	2100110	Seal Plug	詰栓	1
24	2100918	Tail Cover Gasket	後カバーパッキン	1
25	2100037	Tail Cover	後カバー	1
26	0093528	Looper Thread Pipe Stay	糸道パイプ支エ	1
27	0021735	Looper Thread Pipe	糸道パイプ	1
28	2100029	Fabric Guide Plate	布案内板	1
29	001331	Screw(9/64-40×3.8)	止ネジ	2
30	2100030	Fabric Guide Plate Support	布案内台	1
31	110035	Screw(M4-0.7×10)	止ネジ	2
32	2100960	Ball Bearing Housing	ハウジング	1
33	2100874	Ball Bearing Housing Gasket	ハウジングパッキン	1
34	2100417	Seal Plug	詰栓	1
35	130003	Screw(M4-0.7×7.3)	止ネジ	3



MISCELLANEOUS THREAD EYELETS

Ref. No.	Parts No.	Description	糸道関係 品名	Amt. Req.
1	0024084	Thread Tension Spring Cap	糸調子バネキャップ(上)	4
2	0024083	Tension Spring Bushing	糸調子ナット回り止メ	4
3	0024156	Tension Spring(Overlock)	針糸調子バネ(オーバ)	1
4	0020118	Thread Tension Spring Retainer	糸調子バネキャップ(下)	4
5	000178	Felt	フェルト	4
6	0031111	Tension Disc	糸調子皿	8
7	000177	Felt	フェルト	4
8	004265	Tension Post	糸調子棒	4
9	000340	Nut	ナット	1
10	2100074	Tension Disc Eyelet for Needle Thread	針糸調子台糸道	1
11	001396	Screw(11/64-40×6.5)	止ネジ	1
12	0030255	Tension Spring(Double Chain)	針糸調子バネ(二重環)	1
13	0024157	Lower Loper Thread Tension Spring	下ルーパー糸調子バネ	1
14	0032952	Upper Loper Thread Tension Spring	上ルーパー糸調子バネ	1
15	0032962	Tension Disc Eyelet for Loper Thread	ルーパー糸調子台糸道	2
16	2100062	Tension Disc Eyelet Support	調子台糸道取付板	1
17	130007	Screw(M4-0.7×10)	止ネジ	3
18	2100063	Thread Guide Plate	糸案内板	1
19	110013	Screw(M4-0.7×8)	止ネジ	2
20	2100847	Spacer	スペーサ	1
21	2100846	Needle Thread Eyelet	針糸道	1
22	007627	Screw(M4-0.7×6)	止ネジ	1
23	2100702	Double Chaining Needle Thread Eyelet	二重環針糸道	1
24	2100071	Needle Bar Thread Retainer Bracket	小調子台	1
25	110029	Screw(M3.5-0.6×6)	止ネジ	1
26	2100962	Needle Thread Pull-off	針糸繰り	1
27	001228	Screw(3/32-56×3.2)	止ネジ	2
28	2100592	Thread Retainer Plate Support	小調子板	1
29	0032425	Thread Retainer Plate	小調子皿	1
30	0020131	Thread Retainer Spring	小調子皿バネ	1
31	001095	Screw(1/8-44×8.5)	止ネジ	1
32	0022215	Looper Thread Pipe	糸道パイプ	2
33	2100070	SP Unit, Complete Set	S P 装置(組)	1
34	2100069	Oil Container Support	S P タンク取付板	1
35	007619	Screw(9/64-40×6.3)	止ネジ	2
36	0021124	Oil Container	S P タンク	1
37	2100922	Oil Container Plug	詰栓	1
38	310070	Felt	S P フェルト	1
39	000240	Oil Wick	油芯	1
40	110012	Screw(M4-0.7×5)	止ネジ	1

※ Ref. No. 41 to 70 See the following page.

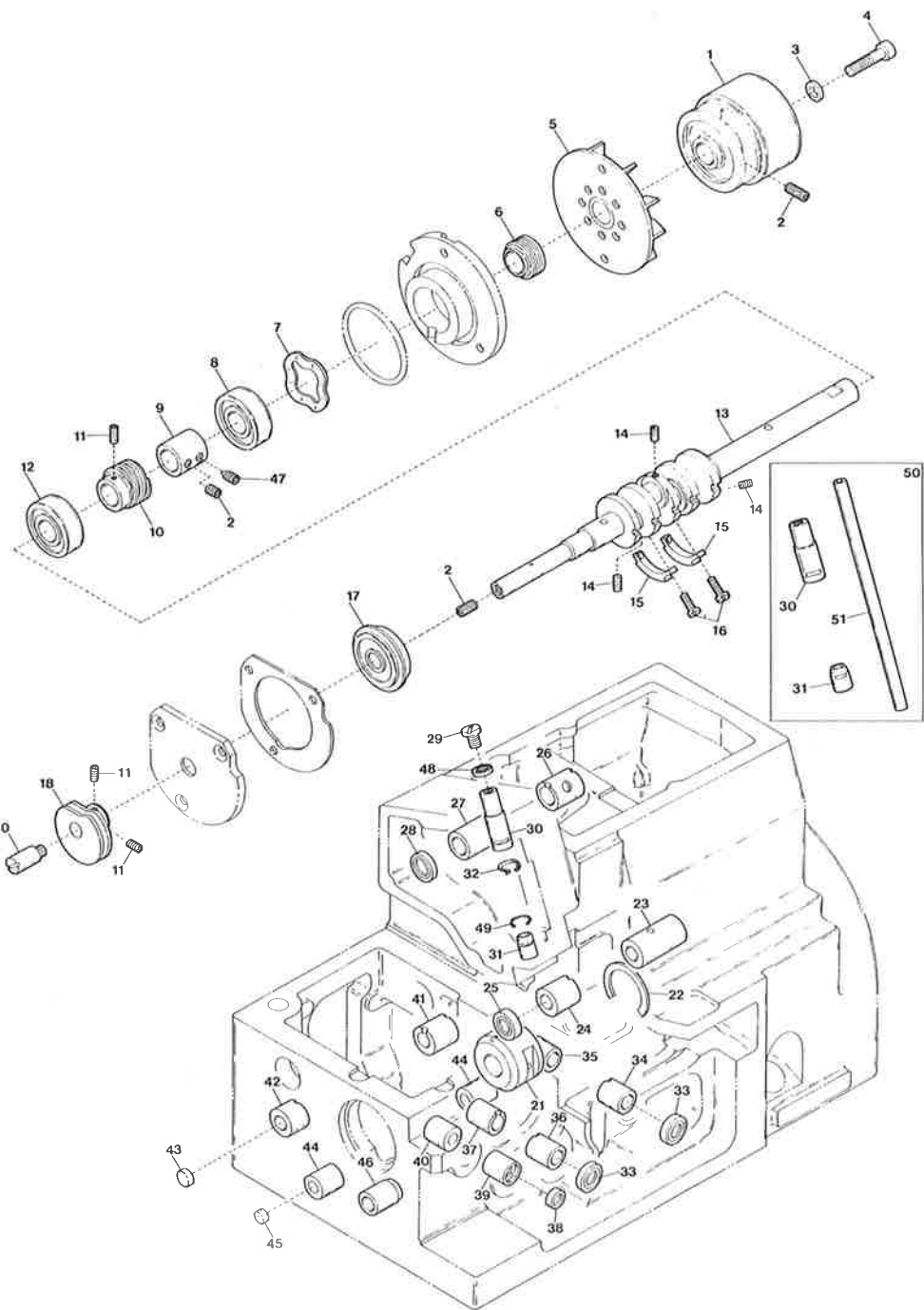


MISCELLANEOUS THREAD EYELETS

糸道関係

Ref. No.	Parts No.	Description	品名	Amt. Req.
41	2100060	Looper Holder Cover	ルーパ台カバー	1
42	110009	Screw(M4-0.7×8)	止ネジ	2
43	0093303	Looper Driving Shaft Oil Seal	ルーパ軸オイルシール	1
44	2100853	Upper Looper Thread Eyelet	上ルーパ糸道	1
45	110035	Screw(M4-0.7×10)	止ネジ	3
46	2100848	Thread Eyelet Support	糸道取付板	1
47	2100849	Looper Thread Eyelet(Right)	ルーパ糸道(右)	2
48	000014	Washer	ワッシャ	2
49	110026	Screw(M3-0.5×6)	止ネジ	2
50	2100229	Looper Holder Cover Spacer(Rubber)	ルーパ台カバースペーサ	1
51				
52				
53				
54	2100404	Double Chaining Looper Thread Eyelet(Rear)	二重環ルーパ糸道(後)	1
55	110008	Screw(M4-0.7×5)	止ネジ	2
56	2100405	Double Chaining Looper Thread Eyelet(Left)	二重環ルーパ糸道(左)	1
57	0020169	Thread Eyelet Stopper	二又糸道ストップ	1
58	110040	Screw(M3.5-0.6×3.5)	止ネジ	1
59	0020123	Tension Disc Eyelet	二重環糸調子台糸道	1
60	190002	Tension Post	糸調子棒	1
61	0020124	Tension Disc	二重環糸調子皿	2
62	0020125	Double Chaining Looper Tension	二重環糸調子バネ	1
63	0020126	Tension Spring Bushing	二重環糸調子ナット回り止メ	1
64	000182	Adjusting Nut	調節ナット	1
65	0020167	Double Chaining Looper Thread Eyelet	二又糸道	1
66	009853	Screw(11/64-40×6.5)	止ネジ	1
67	0020165	Thread Eyelet Bracket	二又糸道台	1
68	000010	Conical Spring Washer	皿バネワッシャ	1
69	190000	Screw(M4-0.7×7)	止ネジ	1
70	0020166	Thread Retaining Finger	糸案内	1

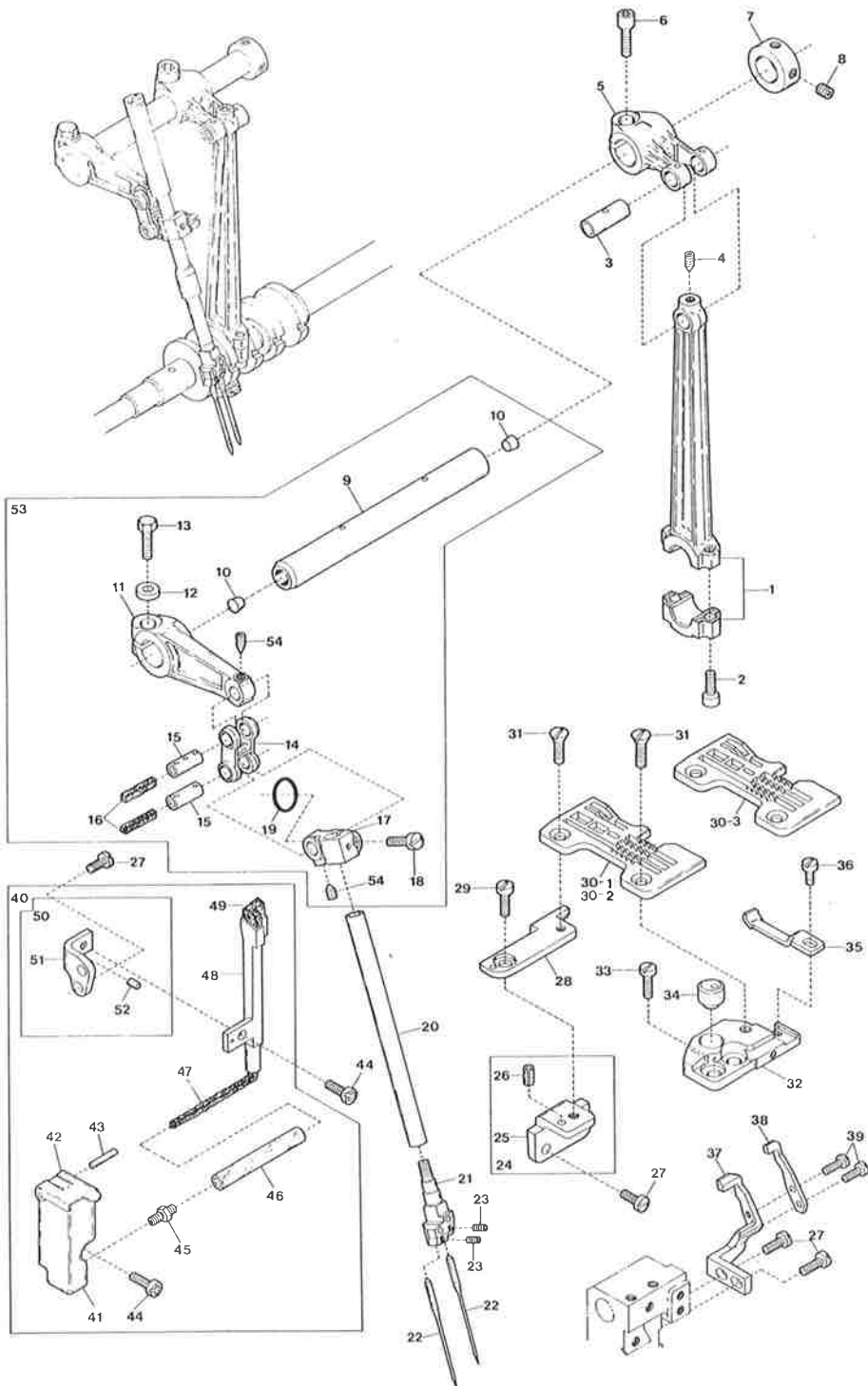
※ Ref. No. 1 to 40 See the preceding page.



MISCELLANEOUS CRANKSHAFT & BUSHINGS

主軸及びブッシュ関係

Ref. No.	Parts No.	Description	品名	Amt. Req.
1	2100090	Pulley	プーリ	1
2	160007	Screw(M6-1×6)	止ネジ	4
3	300011[000474]	Washer	ワッシャ	1
4	009753	Screw(M6-1×30)	止ネジ	1
5	2100118	Oil Cooling Fan	冷却ファン	1
6	2100092	Mechanical Oil Shield	油切り	1
7	2100113	Corrugated Washer	波形ワッシャ	1
8	2100121	Crankshaft Ball Bearing(Right)	ボールベアリング(右)	1
9	2100312	Crankshaft Sleeve	クランクシャフトスリーブ	1
10	2100364	Oil Pump Driving Worm	ウォーム	1
11	160001	Screw(M4-0.7×4)	止ネジ	4
12	2100120	Crankshaft Ball Bearing(Center)	ボールベアリング(中)	1
13	2100501	Crankshaft	クランクシャフト	1
14	160027[160000]	Screw(M3-0.5×3)[M3-0.5×3]	詰ネジ	3
15	2100111	Crankshaft Counterweight	バランススウェイト	2
16	110036	Screw(M3-0.5×8)	止ネジ	4
17	2100872	Crankshaft Ball Bearing(Left)	ボールベアリング(左)	1
18	2120537	Double Chaining Looper Thread Take-up	糸調子カム	1
19				
20	2100410	Thread Take-up Pin	糸調子カムピン	1
21	2100109	Crankshaft Bushing	小ブッシュ	1
22	2100112	Retaining Ring	止メ輪	1
23	2100105	Upper Knife Shaft Bushing(Right)	上メス軸ブッシュ(右)	1
24	2100104	Upper Knife Shaft Bushing(Left)	上メス軸ブッシュ(左)	1
25	2100117	Upper Knife Shaft Oil Seal	上メス軸オイルシール	1
26	2110242	Needle Bar Shaft Bushing(Right)	針棒クランク軸ブッシュ(右)	1
27	2110243	Needle Bar Shaft Bushing(Left)	針棒クランク軸ブッシュ(左)	1
28	0032684	Needle Bar Shaft Oil Seal	針棒クランク軸オイルシール	1
29	003636	Cap Screw(5/16-32×3.5)	蓋ネジ	1
30	2100662	Needle Bar Bushing(Upper)	針棒ブッシュ(上)	1
31	2100641	Needle Bar Bushing(Lower)	針棒ブッシュ(下)	1
32	310009	Oil Wick	油芯	1
33	2100272	Looper Shaft Oil Seal	ルーパー軸オイルシール	2
34	2100202	Upper Looper Shaft Bushing(Front)	上ルーパー軸ブッシュ(前)	1
35	2100370	Upper Looper Shaft Bushing(Rear)	上ルーパー軸ブッシュ(後)	1
36	2100114	Lower Looper Shaft Bushing(Front)	下ルーパー軸ブッシュ(前)	1
37	2100115	Lower Looper Shaft Bushing(Rear)	下ルーパー軸ブッシュ(後)	1
38	0077301	Looper Shaft Oil Seal	ルーパー軸オイルシール	1
39	2100412	Double Chaining Looper Shaft Bushing(Front)	二重ルーパー軸ブッシュ(前)	1
40	2100413	Double Chaining Looper Shaft Bushing(Rear)	二重ルーパー軸ブッシュ(後)	1
41	2100097	Feed Bar Shaft Bushing(Right)	送り軸ブッシュ(右)	1
42	2100096	Feed Bar Shaft Bushing(Left)	送り軸ブッシュ(左)	1
43	2100034	Seal Plug	詰栓	1
44	2100414	Looper Rocker Shaft Bushing	ルーパー前後軸ブッシュ	2
45	2100417	Seal Plug	詰栓	1
46	2100098	Control Lever Shaft Bushing	送り調節レバー軸ブッシュ	1
47	160005	Screw(M6-1×8)	止ネジ	1
48	000526	Gasket	パッキン	1
49	310021	Oil Wick(Laced Wire)	油芯(モール)	1
50	2100699	Needle Bar & Needle Bar Bushing, C. Set	針棒・針棒ブッシュ(組)	1
51	2100661	Needle Bar	針棒	1

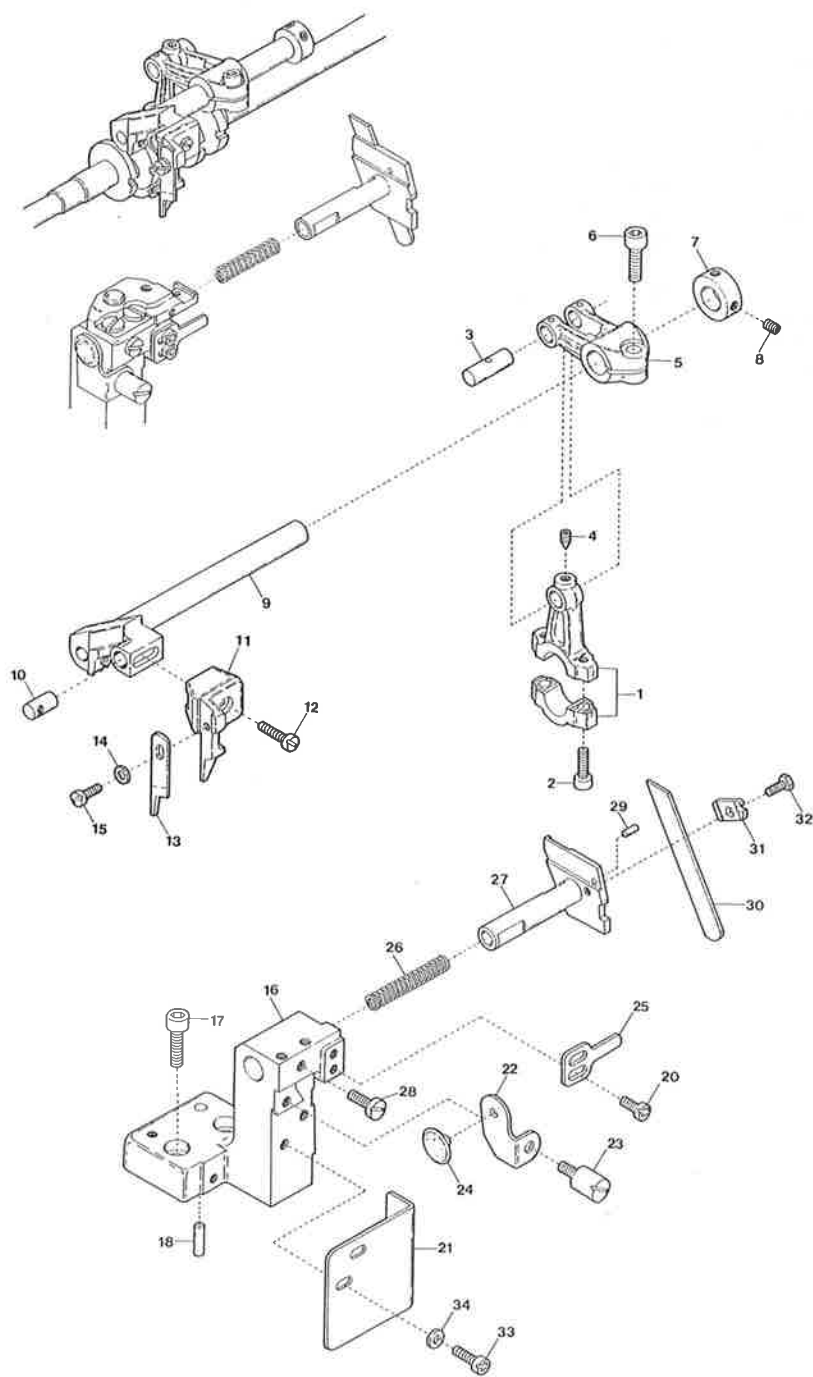


NEEDLE BAR DRIVING MECHANISM

針棒機構

Ref. No.	Parts No.	Description	品名	Amt. Req.
1	2100898	Needle Bar Driving Connecting Rod	針棒ロッド	1
2	120049[120001]	Screw(M4-0.7×16)[M4-0.7×14]	止ネジ	2
3	2100144	Needle Bar Driving Connecting Rod Pin	針棒クランクピン	1
4	160002	Screw(M4-0.7×5)	止ネジ	1
5	2100899	Needle Bar Driving Lever	針棒クランク軸腕	1
6	120006	Screw(M6-1×12)	止ネジ	1
7	2100137	Collar(12×20×10mm)	針棒クランク軸カラー	1
8	160003	Screw(M5-0.8×5)	止ネジ	2
9	2100540	Needle Bar Driving Shaft	針棒クランク軸	1
10	330006	Seal Plug	詰栓	2
11	2100136	Needle Bar Crank Arm	針棒クランク	1
12	300008	Washer	ワッシャ	1
13	140003	Screw(M6-1×18)	止ネジ	1
14	2100138	Needle Bar Connecting Link	針棒リンク	1
15	2100176	Needle Bar Connecting Link Pin	針棒リンクピン	2
16	310013	Oil Wick	油芯	2
17	2100140	Needle Bar Connecting Bracket	針棒抱キ	1
18	110006	Screw(M3.5-0.6×10)	止ネジ	1
19	0068079	O-ring(P9)	Oリング	1
20	2100661	Needle Bar	針棒	1
21	2109177	Needle Clamp(A)	針止メ(A)	1
22	---	Needle(System:DC×27)	針	2
23	003637	Screw(1/8-44×2.5)	止ネジ	2
24	2100503	Stitch Plate Support Stay, C. Set	針板取付台支エ(組)	1
25	2100504	Stitch Plate Support Stay	針板取付台支エ	1
26	000035	Roll Pin	ロールピン	1
27	110009	Screw(M4-0.7×8)	止ネジ	6
28	2100502	Stitch Plate Support(Rear)	針板取付台(後)	1
29	110001	Screw(M4-0.7×5.4)	止ネジ	1
30-1	2108050	Stitch Plate(A4)	針板(A4)	1
30-2	2108051	" (A5)	" (A5)	1
30-3	2108056	" (A6)	" (A6)	1
31	005345	Screw(11/46-40×8.3)	止ネジ	2
32	2100145	Stitch Plate Support(Front)	針板取付台(前)	1
33	110011	Screw(M5-0.8×10)	止ネジ	2
34	0032604	Rubber Cushion	埋メ座	1
35	2109211	Needle Guard(Front)(Double Chain Stitch)	インタ針受ケ(前)	1
36	110002	Screw(M3-0.5×5)	止ネジ	1
37	2109212	Needle Guard(Rear)(Double Chain Stitch)	インタ針受ケ(後)	1
38	2109210	Needle Guard(Front)(Overlock Stitch)	オーバ針受ケ(前)	1
39	110027	Screw(M2.5-0.45×3.5)	止ネジ	2
40	2100532	HR Unit, Complete Set	HR装置(組)	1

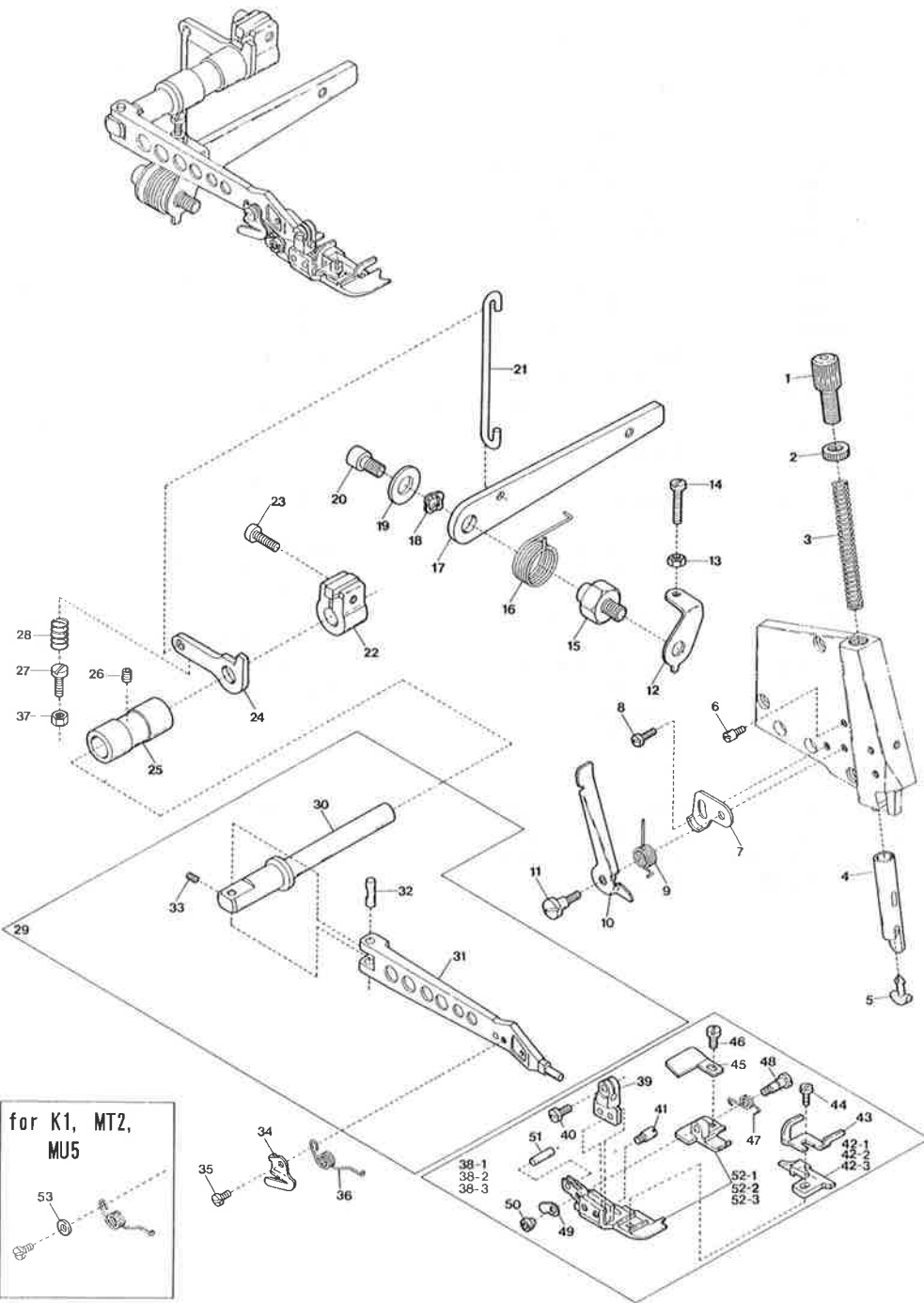
※ Ref. No. 41 to 54 See the following page.



KNIFE DRIVING MECHANISM

メス機構

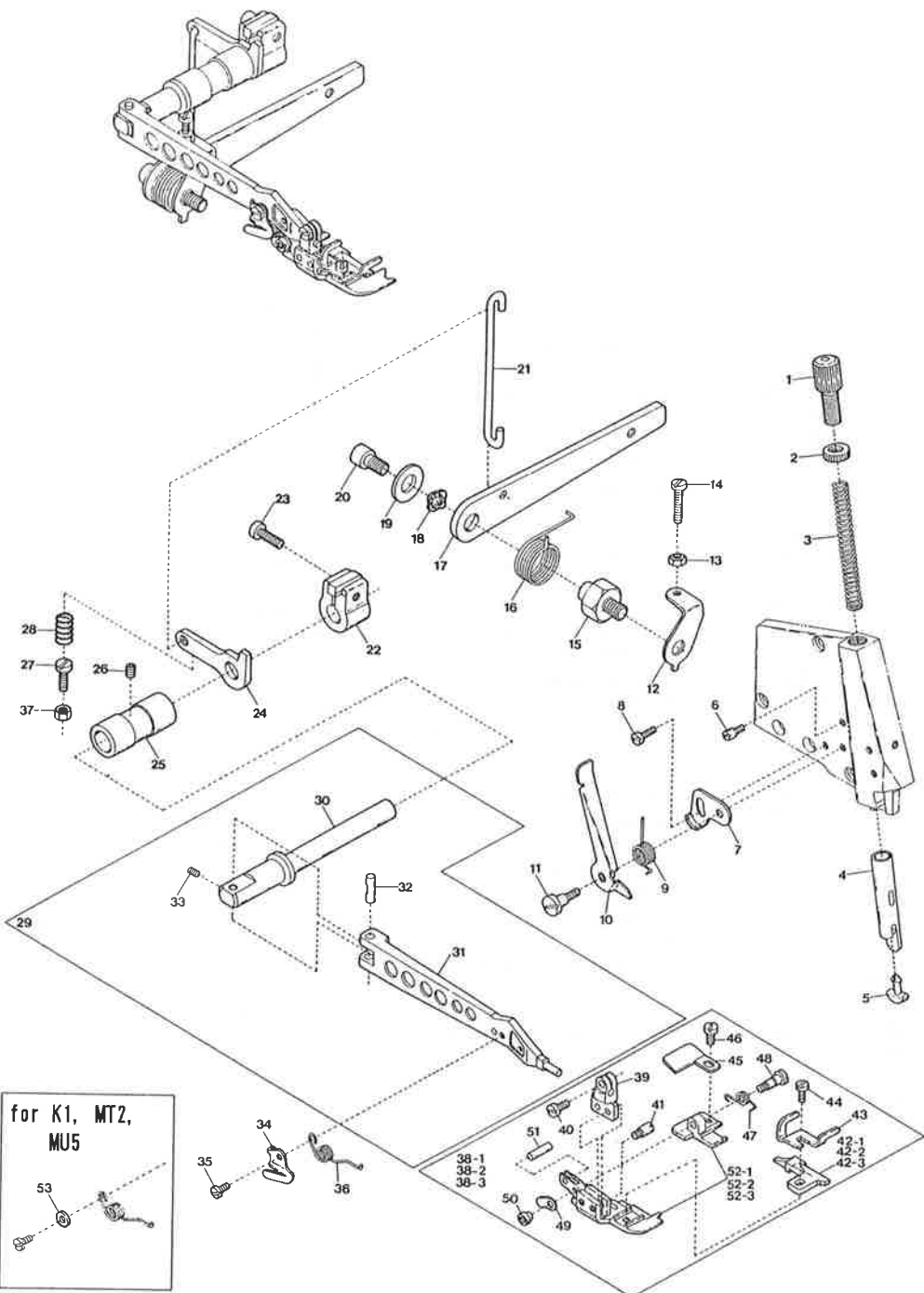
Ref.	Parts	Description	品名	Amt. Req.
No.	No.			
1	2100160	Upper Knife Driving Connecting Rod	上メスロッド	1
2	120049[120001]	Screw(M4-0.7×16)[M4-0.7×14]	止ネジ	2
3	2100173	Driving Lever Pin	上メス軸腕ピン	1
4	160002	Screw(M4-0.7×5)	止ネジ	1
5	2100162	Upper Knife Driving Lever	上メス軸腕	1
6	120006	Screw(M6-1×12)	止ネジ	1
7	2100161	Collar(10×19×9mm)	上メス軸カラー	1
8	160003	Screw(M5-0.8×5)	止ネジ	2
9	2120024	Upper Knife Driving Shaft	上メス軸	1
10	2100165	Upper Knife Holder Positioner	上メスホルダピン	1
11	2100418	Upper Knife Holder(Flat Type)	上メスホルダ(平)	1
12	110043	Screw(M4-0.7×14)	止ネジ	1
13	0020496	Upper Knife(Flat Type)	上メス(平)	1
14	000532	Washer	ワッシャ	1
15	110004	Screw(M3.5-0.6×8)	止ネジ	1
16	2100171	Lower Knife Holder Basament	下メス取付台	1
17	120011	Screw(M6-1×18)	止ネジ	2
18	000779	Knock Pin	ノックピン	1
19				
20	110012	Screw(M4-0.7×5)	止ネジ	2
21	2100021	Front Cover	前カバー	1
22	2100170	Lower Knife Holder Spring Stop	下メスバネ受ケ	1
23	2100009	Cloth Plate Spring Pin	バネ受ケピン	1
24	2100174	Cloth Plate Rubber Cushion	緩衝ゴム	1
25	2100169	Lower Knife Holder Locking Plate	下メス台回り止メ	1
26	0032919	Lower Knife Holder Spring	下メスバネ	1
27	2100419	Lower Knife Holder	下メス台	1
28	110046	Screw(M5-0.8×12)	止ネジ	1
29	000688	Guide Pin	ガイドピン	1
30	2100167	Lower Knife	下メス	1
31	2100168	Lower Knife Clamp	下メス押エ	1
32	140014	Screw(M4-0.7×8)	止ネジ	1
33	110094[110012]	Screw(M4-0.7×6)[M4-0.7×5]	止ネジ	2
34	300046◆	Washer	ワッシャ	2



PRESSER FOOT MECHANISM

Ref. No.	Parts No.	Description	品名	Amt. Req.
1	190003	Adjusting Screw(M10-0.75×30)	調節ネジ	1
2	100007	Lock Nut	ロックナット	1
3	2100181	Presser Spring	押エバネ	1
4	2100579	Presser Bar	押エ棒	1
5	2100580	Presser Arm Positioning Guide Pin	押エ腕案内ピン	1
6	180001	Screw(M4-0.7×4.5)	バネ掛ケネジ	1
7	2100184	Presser Arm Stop	押エ腕ストッパ	1
8	110012	Screw(M4-0.7×5)	止ネジ	1
9	2100187	Presser Foot Release Lever Spring	手揚げバネ	1
10	2100186	Presser Foot Release Lever	手揚げ	1
11	170000	Screw(M4-0.7×13)	止ネジ	1
12	2100195	Presser Foot Lifter Lever Stop	押エ揚ゲレバーストッパ	1
13	100001	Lock Nut	ロックナット	1
14	110010	Stop Screw(M4-0.7×16)	ストップネジ	1
15	2100194	Lifter Lever Holder	押エ揚ゲレバー取付台	1
16	2110361	Presser Foot Lifter Lever Spring	押エ揚ゲレバーバネ	1
17	2100193	Presser Foot Lifter Lever	押エ揚ゲレバー	1
18	000487	Corrugated Washer	波形ワッシャ	1
19	300005	Washer	ワッシャ	1
20	120010	Screw(M6-1×10)	止ネジ	1
21	2100197	Presser Foot Lifter Lever Link	押エ揚ゲレバーリンク	1
22	2100518	Presser Foot Shaft Collar	押エ軸カラー	1
23	120017	Screw(M5-0.8×15)	止ネジ	1
24	2100192	Intermediate Lever	押エ軸レバー	1
25	2100099	Presser Foot Shaft Bushing	押エ軸ブッシュ	1
26	160007	Screw(M6-1×6)	止ネジ	1
27	110065	Stop Screw(M4-0.7×12)	ストップネジ	1
28	2100179	Intermediate Lever Spring	押エ軸レバーバネ	1
29	2100200	Presser Arm, Complete Set	押エ腕(組)	1
30	2100189	Presser Foot Shaft	押エ軸	1
31	2100180	Presser Arm	押エ腕	1
32	2100199	Presser Arm Hinge Pin	押エ腕ヒンジピン	1
33	160001	Screw(M4-0.7×4)	止ネジ	1
34	0020271	Thread Chain Cutting Knife	チェーンカッタ	1
35	004404	Screw(3/32-56×5.1)	止ネジ	1
36	2100423	Presser Foot Spring(Large)	押エバネ(大)	1
37	100020	Nut	ナット	1
38-1	2107410	Presser Foot, Complete Set(A4)	押エ(組)(A4)	1
38-2	2107440	" " (A5)	" (A5)	1
38-3	2107441	" " (A6)	" (A6)	1
39	2107101	Presser Foot Hinge	押エヒンジ	1
40	110004	Screw(M3.5-0.6×8)	止ネジ	1

※ Ref. No. 41 to 53 See the following page.

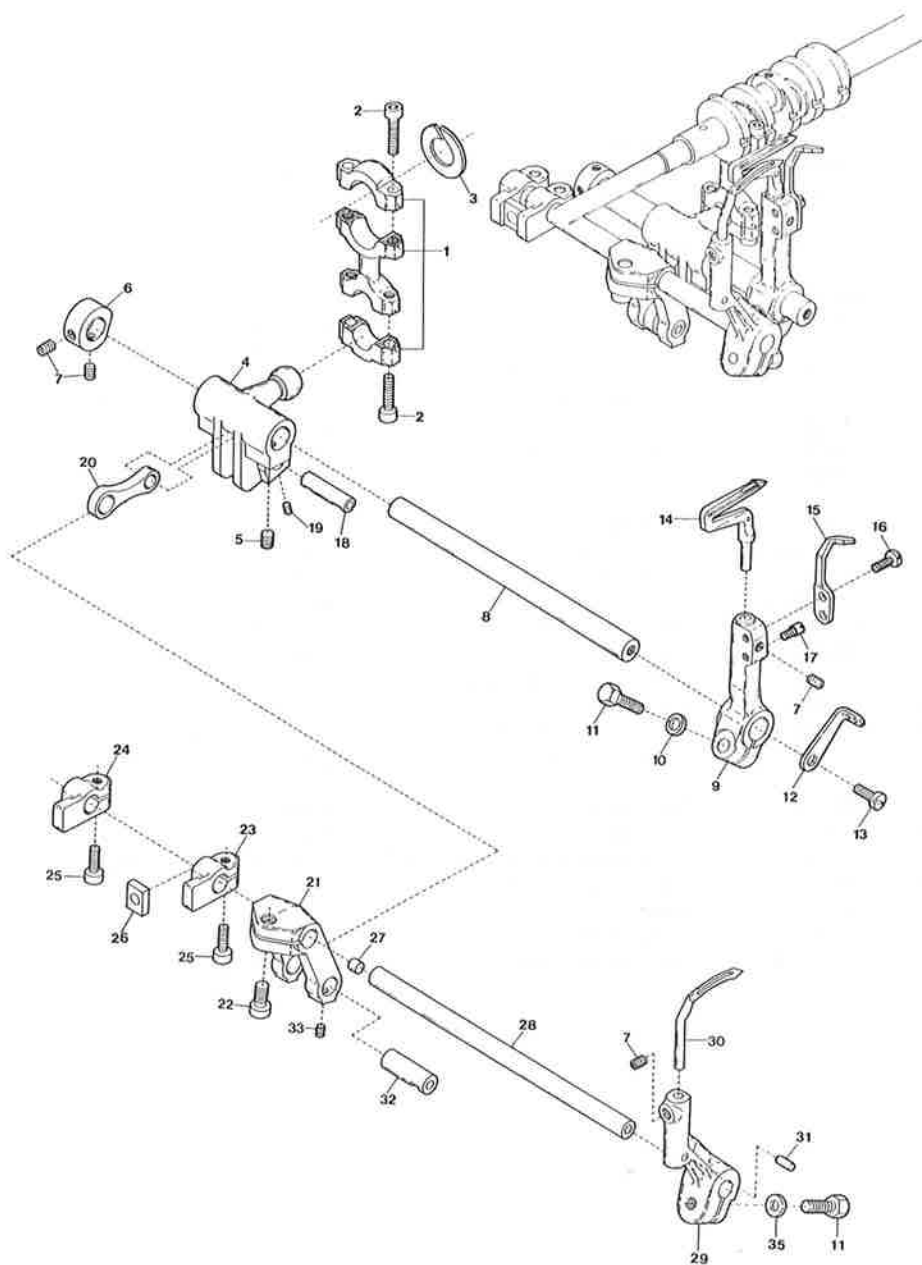


PRESSER FOOT MECHANISM

押エ機構

Ref. No.	Parts No.	Description	品名	Amt. Req.
41	004136	Screw(1/8-44×2.7)	止ネジ	1
42-1	2107104	Presser Foot Stitch Tongue(A4)	爪(A4)	1
42-2	2107105	" "	" (A5)	1
42-3	2107107	" "	" (A6)	1
43	2107163	Presser Foot Adjusting Plate	押エ調節板	1
44	005036	Screw(1/8-44×5.6)	止ネジ	1
45	0022156	Thread Chain Guide	空環ガイド	1
46	004141	Screw(3/32-56×2.1)	止ネジ	1
47	0025035	Presser Foot Spring(Small)	押エバネ(小)	1
48	006093	Screw(3/32-56×5.6)	止ネジ	1
49	0033529	Presser Foot(Rear) Adjusting Plate	押エ調節片	1
50	000216	Nut	ナット	1
51	000747	Pin	ピン	1
52-1	2107409	Presser Foot(Front/Rear) Unit(A4)	押エ(前後)(組)(A4)	1
52-2	2107417	" "	" (A5) " " (A5)	1
52-3	2107418	" "	" (A6) " " (A6)	1
53	000531	Washer	ワッシャ	1

※ Ref. No. 1 to 40 See the preceding page.



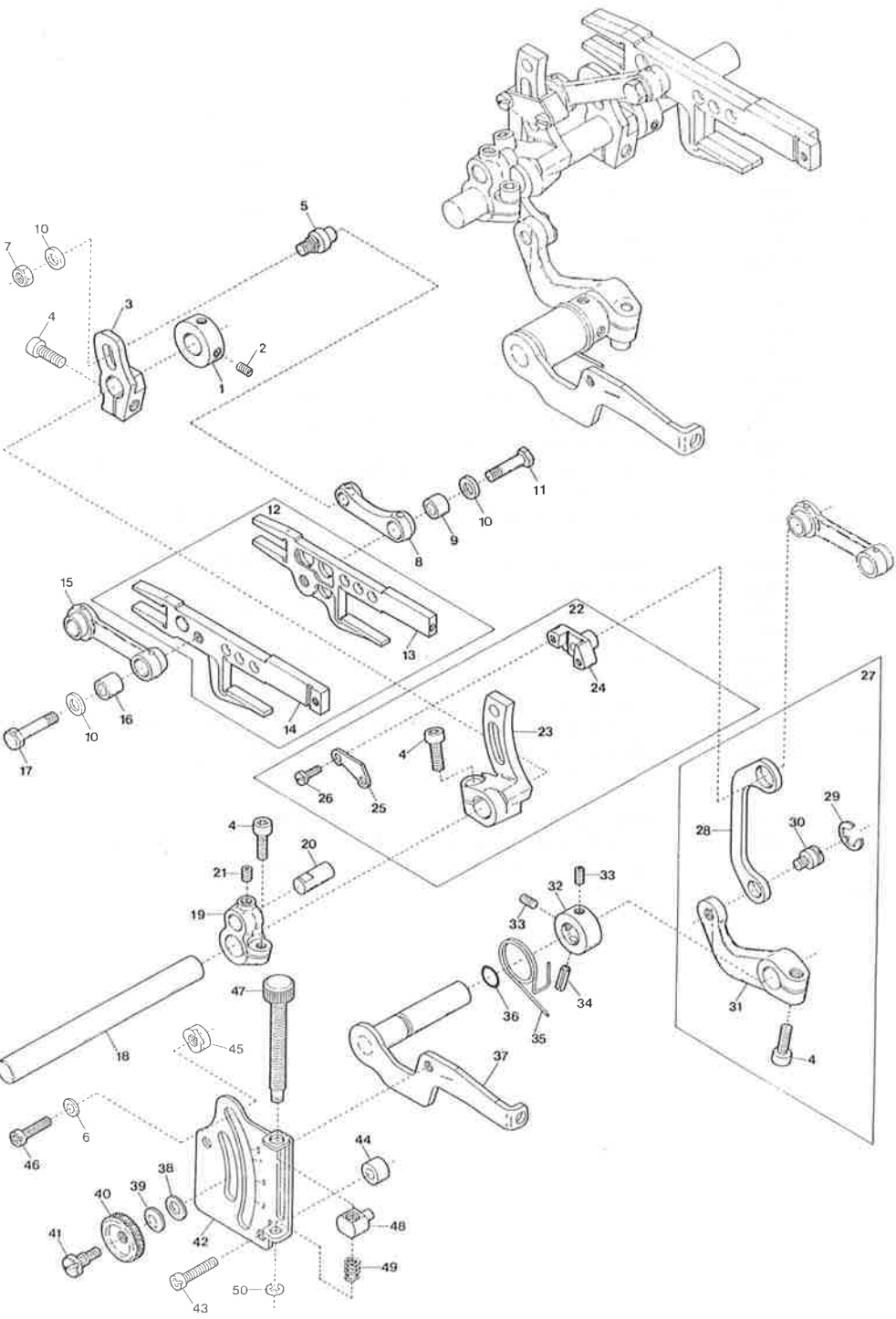
LOWER & DOUBLE CHAINING LOOPER DRIVING MECHANISM 下ルーパ及び二重環ルーパ機構 10

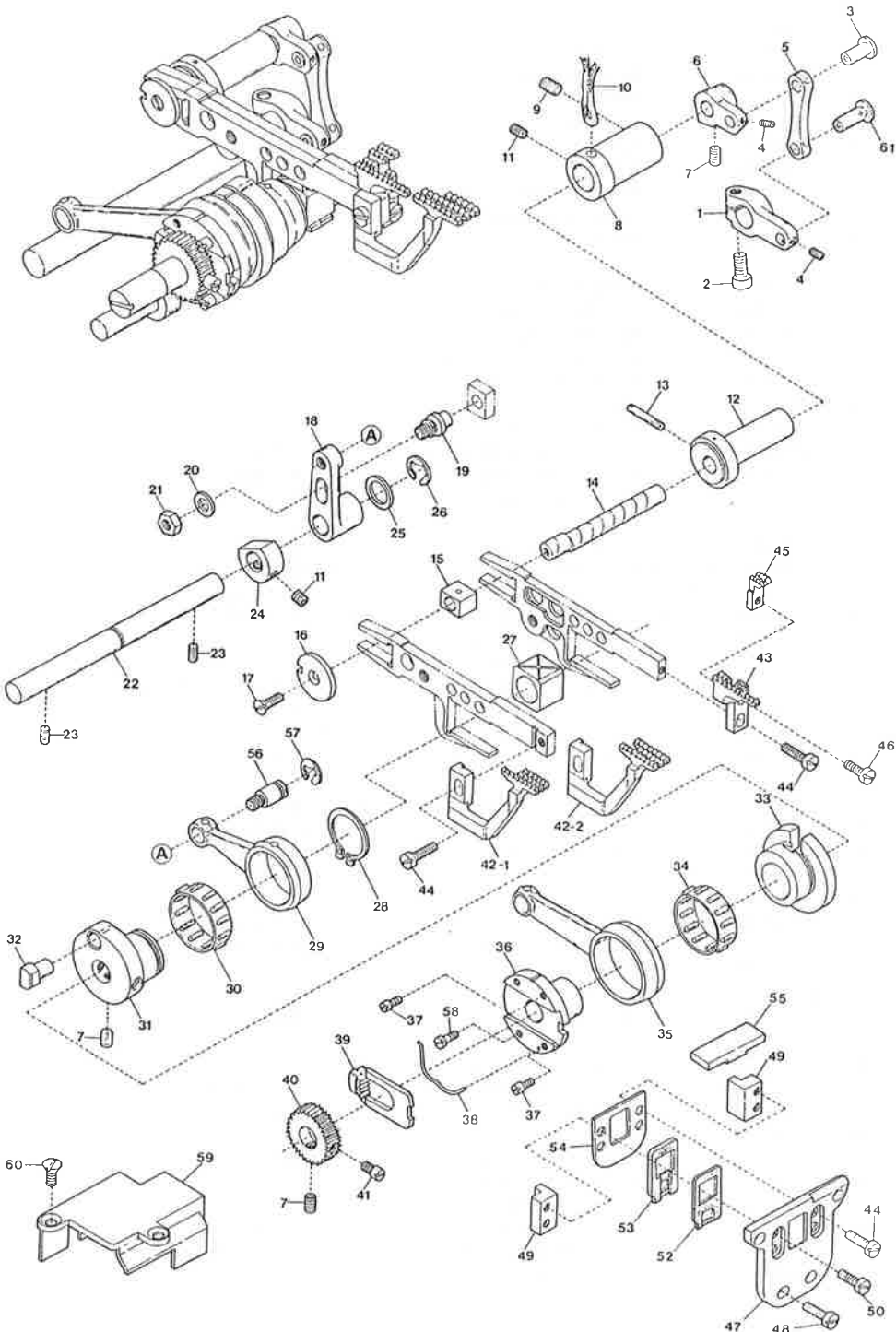
Ref. No.	Parts No.	Description	品名	Amt. Req.
1	2100215	Looper Driving Lever Connecting Rod	ルーパロッド	1
2	120049[120001]	Screw(M4-0.7×16)[M4-0.7×14]	止ネジ	4
3	2100088	Connecting Rod Swing-proof	振レ止め	1
4	2100963	Lower Looper Driving Lever	下ルーパ軸腕	1
5	160009	Screw(M5-0.8×5)	止ネジ	2
6	2100273	Collar(10×19×9mm)	ルーパ軸カラー	1
7	160003	Screw(M5-0.8×5)	止ネジ	4
8	2100445	Looper Driving Shaft	ルーパ軸	1
9	2100211	Lower Looper Holder Arm	下ルーパ台	1
10	300008	Washer	ワッシャ	1
11	140002	Screw(M6-1×16)	止ネジ	2
12	2100852	Thread Pull-off	下ルーパ台糸繰り	1
13	110009	Screw(M4-0.7×8)	止ネジ	1
14	2109347	Lower Looper	下ルーパ	1
15	2109201	Needle Guard(Rear)	針受け(後)	1
16	110036	Screw(M3-0.5×6.5)	止ネジ	1
17	180014	Screw(M3-0.5×4.5)	ピンネジ	1
18	2100432	Looper Driving Connecting Pin(Right)	ルーパリンクピン(大)	1
19	160000	Screw(M3-0.5×3)	止ネジ	2
20	2100431	Double Chaining Looper Driving Connection	二重環ルーパリンク	1
21	2100440	Double Chaining Looper Driving Lever	二重環ルーパ軸腕	1
22	120006	Screw(M6-1×10)	止ネジ	1
23	2100436	Looper Slide Block Holder(Front)	ルーパ前後駒抱キ(前)	1
24	2100438	Looper Slide Block Holder(Rear)	ルーパ前後駒抱キ(後)	1
25	120018	Screw(M4-0.7×10)	止ネジ	2
26	2100437	Looper Slide Block	ルーパ前後駒	1
27	000740	Seal Plug	詰栓	1
28	2101434	Double Chaining Looper Driving Shaft	二重環ルーパ軸	1
29	2100441	Double Chaining Looper Holder Arm	二重環ルーパ台	1
30	2109302	Double Chaining Looper	二重環ルーパ	1
31	000035	Positioning Pin	位置決メピン	1
32	2100433	Looper Driving Connecting Pin(Left)	ルーパリンクピン(左)	1
33	160001	Screw(M4-0.7×4)	止ネジ	1
34	300032	Washer	ワッシャ	1

DFEED DRIVING CONTROL MECHANISM

前送り調節機構

Ref. No	Parts Na	Description	品名	Amt. Req.
1	2100161	Collar(10×19×9mm)	送り軸カラー	1
2	160003	Screw(M5-0.8×5)	止ネジ	2
3	2100250	Main Feed Bar Lever	後送りレバー	1
4	120006	Screw(M6-1×12)	止ネジ	4
5	2100251	Main Feed Bar Lever Pin	後送りレバーピン	1
6	000669	Washer	ワッシャ	2
7	100002	Nut	ナット	1
8	2100248	Main Feed Bar Connection	後送りリンク	1
9	2100249	Connection Bushing	後送りリンクブッシュ	1
10	300000	Washer	ワッシャ	3
11	140001	Screw(M5-0.5×12)	止ネジ	1
12	2100266	Feed Bar, Complete Set	前後送り台(組)	1
13	2100242	Main Feed Bar	後送り台	1
14	2100241	Differential Feed Bar	前送り台	1
15	2100243	Differential Feed Bar Connection	前送りリンク	1
16	2100244	Connection Bushing	前送りリンクブッシュ	1
17	140000	Screw(M5-0.5×15.5)	止ネジ	1
18	2100260	Feed Bar Driving Shaft	送り軸	1
19	2100240	Feed Bar Driving Shaft Lever	送り軸腕	1
20	2100288	Connecting Rod Pin	送りロッドピン	1
21	160007	Screw(M6-1×6)	止ネジ	1
22	2100671[2100033]	Differential Rocker, Complete Set	前送り腕(組)	1
23	2100672[2100245]	Differential Rocker	前送り腕	1
24	2100673[2100246]	Differential Regulating Slider	スライダ	1
25	2100674[2100247]	Differential Regulating Slider Cap	スライダ蓋	1
26	110033	Screw(M3-0.5×6)	止ネジ	2
27	2100269	Differential Lever(Right), C. Set	差動レバー(右)(組)	1
28	2100252	Slider Link	スライダリンク	1
29	0068202	Retaining Ring	ストップリング	1
30	2100253	Slider Link Pin	スライダリンクピン	1
31	2100262	Differential Lever(Right)	差動レバー(右)	1
32	2100267	Collar(10×17×8mm)	差動レバー軸カラー	1
33	160001	Screw(M4-0.7×4)	止ネジ	2
34	000690	Roll Pin	ロールピン	1
35	2100256	Differential Lever Spring	差動レバーバネ	1
36	0020538	O-ring(P7)	オリング	1
37	2100263	Differential Lever(Left)	差動レバー(左)	1
38	000528	Washer	ワッシャ	1
39	000561	Conical Spring Washer	皿バネワッシャ	1
40	100000	Adjusting Nut	調節ナット	1
41	190001	Adjusting Screw(M6-1×11.5, M4.5-0.5×4)	調節ネジ	1
42	2100258	Differential Feed Graduation	送り目盛板	1
43	110016	Screw(M4-0.7×15)	止ネジ	2
44	2100265	Spacer	スペーサ	2
45	0020350	Differential Lever Stop	差動レバーストップ	2
46	110017	Screw(M5-0.8×8)	止ネジ	2
47	2100257	Adjusting Screw	アジャスタ	1
48	2100264	Adjusting Block	アジャスタ駒	1
49	2100259	Adjusting Block Spring	アジャスタバネ	1
50	0034293	Retaining Ring	ストップリング	1



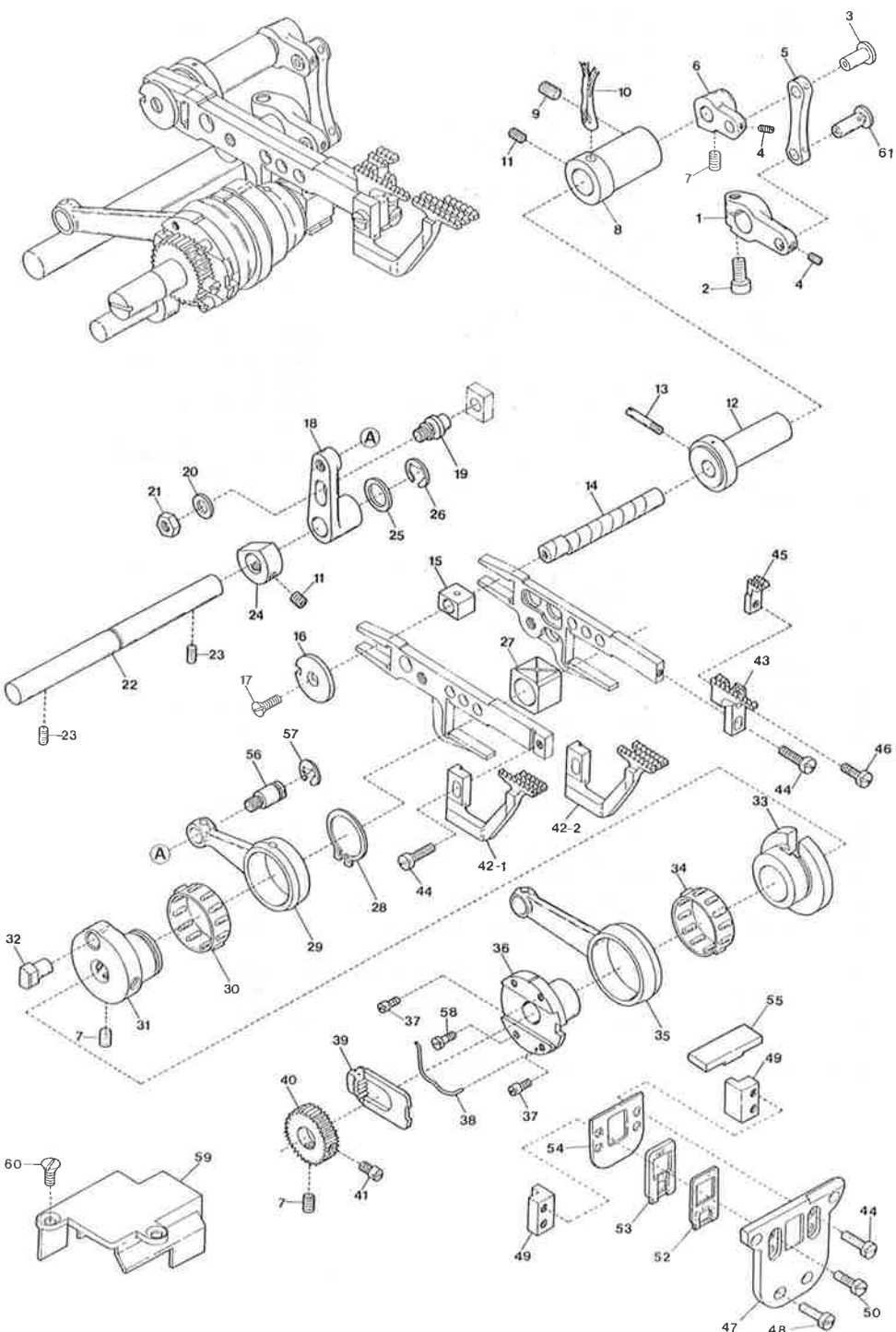


FEED DRIVING MECHANISM

送り機構

Ref. No.	Parts No.	Description	品名	Amt. Req.
1	2100290	Vertical Feeding Shaft Lever(Lower)	送り上下軸腕(下)	1
2	120006	Screw(M6-1×12)	止ネジ	1
3	0026418	Vertical Feeding Lever Link Pin	送り上下腕リンクピン	1
4	003637	Screw(1/8-44×2.5)	止ネジ	4
5	2100293	Vertical Feeding Lever Link	送り上下腕リンク	1
6	2100292	Vertical Feeding Shaft Lever(Upper)	送り上下軸腕(上)	1
7	160003	Screw(M5-0.8×5)	止ネジ	4
8	2100298	Feed Bar Guide Bushing	送り台ガイドブッシュ	1
9	160007	Screw(M6-1×6)	止ネジ	1
10	310029	Oil Wick	油芯	1
11	160001	Screw(M4-0.7×4)	止ネジ	3
12	2100295	Feed Bar Guide Eccentric	送り台ガイドエキセン	1
13	2100297	Adjusting Pin	調節ピン	1
14	2100291	Feed Bar Block(Rear) Shaft	角駒(後)軸	1
15	2100283	Feed Bar Block(Rear)	角駒(後)	1
16	2100281	Feed Bar Block(Rear) Lid	角駒(後)蓋	1
17	130002	Screw(M3-0.5×6)	止ネジ	1
18	2100434	Looper Rocker Shaft Lever	二重環ルーパ前後軸腕	1
19	2100251	Looper Slide Block Pin	ルーパ前後駒ピン	1
20	300000	Washer	ワッシャ	1
21	100002	Nut	ナット	1
22	2100442	Looper Rocker Shaft	二重環ルーパ前後軸	1
23	003655	Screw(M4-0.7×10)	止ネジ	2
24	2100443	Collar(9×17×8mm)	ルーパ前後軸カラー	1
25	300001	Washer	ワッシャ	1
26	0013208	Retaining Ring	ストップリング	1
27	2100280	Feed Bar Block(Front)	角駒(前)	1
28	2100451	Retaining Ring	ストップリング	1
29	2100452	Looper Rocker Connecting Rod	ルーパ前後ロッド	1
30	0068146	Roller Bearing	ニードルベアリング	1
31	2100450	Looper Rocker Eccentric	ルーパ前後エキセン	1
32	0020401	Feed Dog Eccentric Pin	送りエキセンピン	1
33	2100277	Feed Dog Eccentric	送りエキセン	1
34	2100278	Roller Bearing	ニードルベアリング	1
35	2100275	Feed Dog Driving Connecting Rod	送りロッド	1
36	2100276	Feed Dog Regulating Eccentric	送り調節エキセン	1
37	180002	Screw(M3-0.5×4)	止ネジ	2
38	2100289	Feed Dog Regulating Plate Spring	送り調節プレートバネ	1
39	0023473	Feed Dog Regulating Plate	送り調節プレート	1
40	2100279	Feed Dog Regulating Gear	送り調節ギア	1

※ Ref. No. 41 to 61 See the following page.

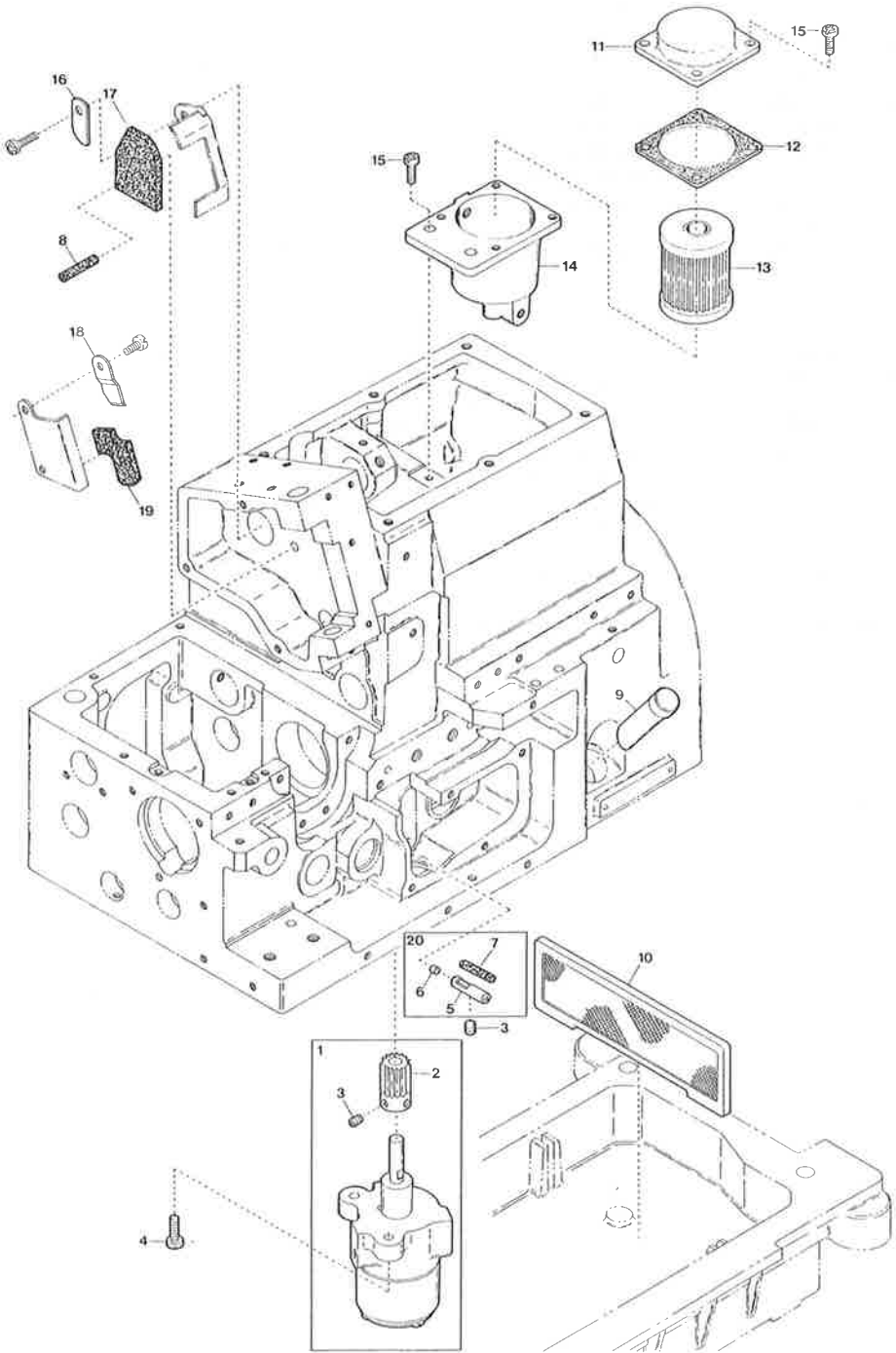


FEED DRIVING MECHANISM

送り機構

Ref. No.	Parts No.	Description	品名	Amt. Req.
41	180003	Screw (M5-0.8×8)	止ネジ	1
42-1	2109050	Differential Feed Dog (A4) (A5)	前送り (A4) (A5)	1
42-2	2109057	" " (A6)	" (A6)	1
43	2109051	Main Feed Dog	後送り	1
44	110004	Screw (M3.5-0.6×8)	止ネジ	5
45	2109052	Auxiliary Feed Dog	小送り	1
46	110026	Screw (M3-0.5×6)	止ネジ	1
47	2100865	Feed Bar Guide Support	送り台ガイドサポート	1
48	110064	Screw (M4-0.7×8)	止ネジ	4
49	2100870	Feed Bar Guide	送り台ガイド	2
50	110004 [110042]	Screw (M3.5-0.6×8) [M3.5-0.6×4]	止ネジ	1
51				
52	2100866	Feed Bar Shield (Front)	送り台シール (前)	1
53	2100867	Feed Bar Shield (Rear)	送り台シール (後)	1
54	2100869	Feed Bar Shield Guide	送り台シールガイド	1
55	2100868	Feed Bar Shield (Upper)	送り台シール (上)	1
56	2100435	Looper Rocker Connecting Rod Pin	ルーパー前後ロッドピン	1
57	2100444	Retaining Ring	ストップリング	1
58	110070	Screw (M3-0.5×6.3)	止ネジ	1
59	2100301	Connecting Rod Cover	送りロッドカバー	1
60	130003	Screw (M4-0.7×7.3)	止ネジ	2
61	2100877	Link Pin (Lower)	リンクピン (下)	1

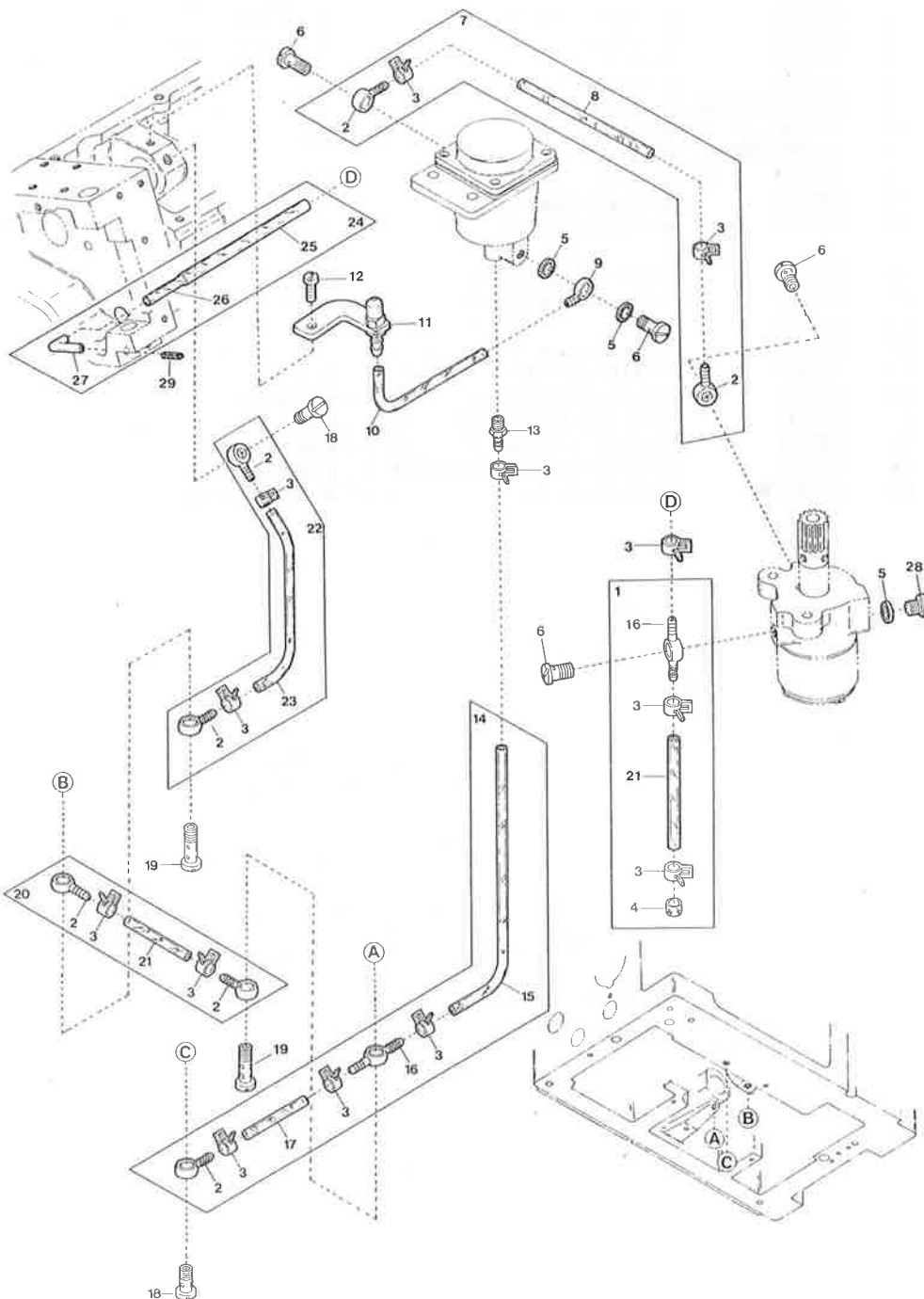
※ Ref. No. 1 to 40 See the preceding page.



LUBRICATING MECHANISM(1)

Ref. No.	Parts No.	Description	品名	Amt. Req.
1	2100935	Oil Pump, Complete Set	ポンプ(組)	1
2	2100363	Worm Wheel	ウオームホイール	1
3	160001	Screw(M4-0.7×4)	止ネジ	3
4	110016	Screw(M4-0.7×15)	止ネジ	2
5	2100895[2100893]	Oil Pipe	オイルパイプ	1
6	000456	Seal Plug	詰栓	1
7	310090[310064]	Oil Wick	油芯	1
8	310023	Oil Wick	油芯	1
9	2100032	Oil Sight Gauge	オイルゲージ	1
10	2100383	Oil Filter Screen	濾過網	1
11	2100315	Filter Housing Cover	フィルタハウジング蓋	1
12	2100920	Filter Housing Gasket	フィルタハウジングパッキン	1
13	3100345	Filter	フィルタ	1
14	2100314	Filter Housing	フィルタハウジング	1
15	110013	Screw(M4-0.7×8)	止ネジ	6
16	2100255	Oil Adjusting Plate	油量調節板	1
17	2100142	Needle Bar Oiling Felt	針棒フェルト	1
18	2100524	Oiling Felt Clamp	針棒フェルト押エ	1
19	2100523	Needle Bar Oiling Felt(Left)	針棒フェルト(左)	1
20	2100896◆	Oil Pipe, C. Set	オイルパイプ(組)	1

給油機構(1)



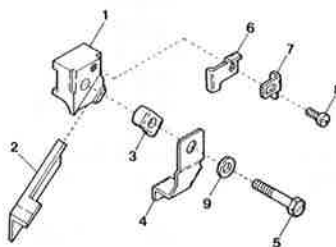
LUBRICATING MECHANISM(2)

給油機構(2)

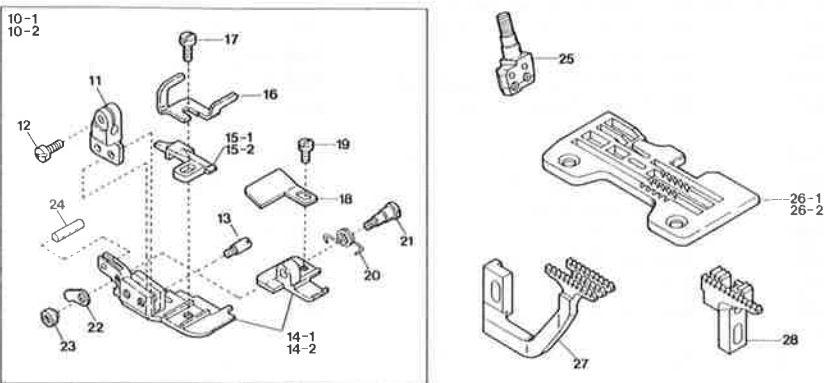
Ref. No.	Parts No.	Description	品名	Amt. Req.
1	2100958	Suction Tube, C. Set	吸入パイプ(組)	1
2	3100370[0037669]	Oil Tube Fitting One Way End	片口管継手	7
3	0031831	Oil Tube Clamp	緊束環	12
4	2100957	Oil Filter	濾過網	1
5	000567	Seal	パッキン	3
6	320000	Oil Tube Fitting Stud	管継手ボルト	4
7	2100930	Oil Tube, Complete Set	給油パイプ(組)	1
8	2100931	Oil Tube(4.6×6.4×155mm)	給油パイプ	1
9	320001	Oil Tube Fitting One Way End	片口管継手	1
10	2100325	Oil Tube(2.5×4×100mm)	給油パイプ	1
11	2100590	Oil Nozzle Unit	給油ノズル(組)	1
12	110012	Screw(M4-0.7×5)	止ネジ	1
13	009909	Oil Tube Joint	パイプ継手	1
14	2100953	Oil Tube, Complete Set	給油パイプ(組)	1
15	2100954	Oil Tube(4.6×6.4×210mm)	給油パイプ	1
16	3100371[0037668]	Oil Tube Fitting Two Way	両口管継手	2
17	2100955	Oil Tube(4.6×6.4×68mm)	給油パイプ	1
18	320002	Oil Tube Fitting Stud	管継手ボルト	2
19	320003	Oil Tube Fitting Stud(Long)	管継手ボルト(長)	2
20	2100547	Oil Tube, Complete Set	給油パイプ(組)	1
21	2100369	Oil Tube(4.6×6.4×36.5mm)	給油パイプ	2
22	2100951	Oil Tube, Complete Set	給油パイプ(組)	1
23	2100952	Oil Tube(4.6×6.4×277mm)	給油パイプ	1
24	2100926	Suction Pipe(Upper), C. Set	吸入パイプ(上)(組)	1
25	2100927	Suction Tube(4×6×180mm)	吸入パイプ	1
26	2100928	Suction Tube(2.5×4×60mm)	吸入パイプ	1
27	2100929	Suction Pipe(Upper)	吸入パイプ(上)	1
28	001820	Screw(1/4-40×5)	止ネジ	1
29	310073	Felt	フェルト	1

UPPER KNIFE (Angled Type)

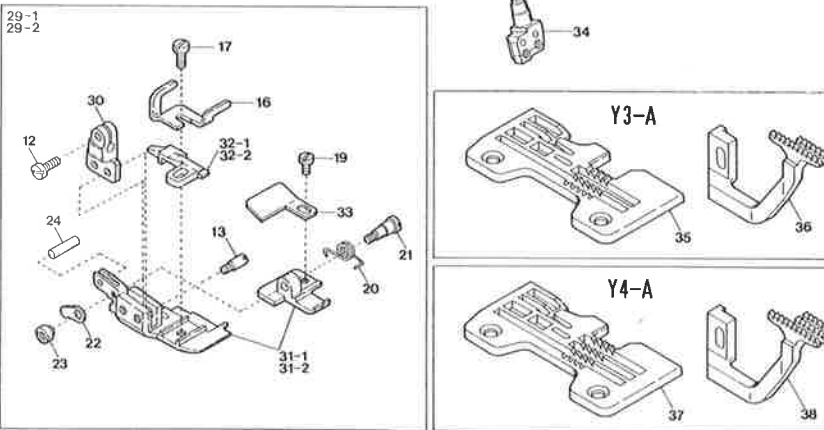
UPPER KNIFE



AZ8500H-C5-A, C6-A



AZ8500H-Y3-A, Y4-A

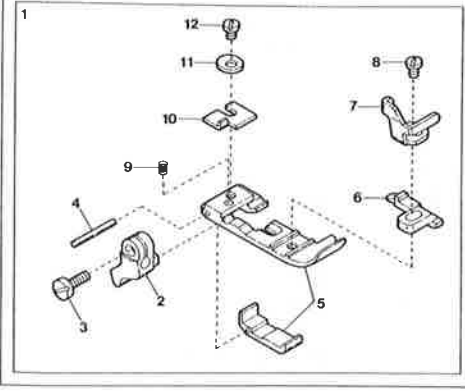


EXCLUSIVE PARTS for UPPER KNIFE (Angled Type),
AZ8500H-C-A, Y-A

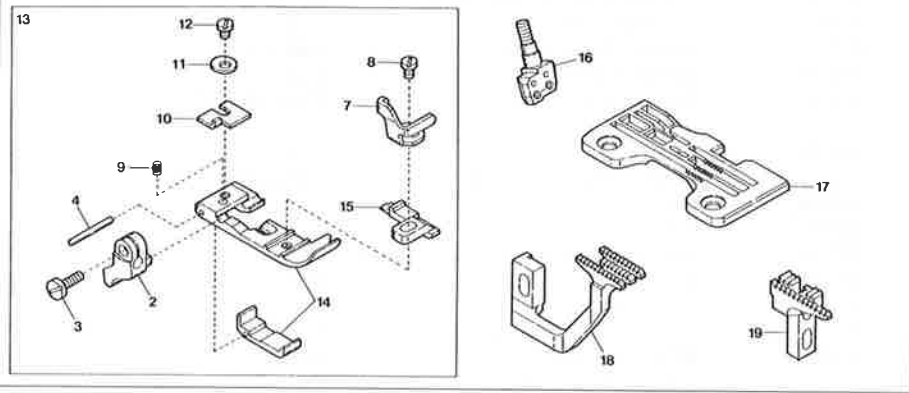
角メス及び
サブモデル専用部品

Ref. No.	Parts No.	Description	品名	Amt. Req.
1	2100425	Upper Knife Holder	上メスホルダ(角)	1
2	0020491	Upper Knife	上メス	1
3	2101435	Upper Knife Clamp	上メス押エ	1
4	2100354	Upper Knife Chip Guard	切屑押シ	1
5	140013	Screw(M4-0.7×24)	止ネジ	1
6	2100349	Upper Knife Clamp Plate	上メス押エ受ケ	1
7	2100353	Upper Knife Stop	上メスストッパ	1
8	110038	Screw(M2.5-0.45×4.5)	止ネジ	1
9	000665	Washer	ワッシャ	1
10-1	2107413	Presser Foot, Complete Set (C5)	押エ(組)	1
10-2	2107442	" " (C6)	" " "	1
11	2107103	Presser Foot Hinge (C)	押エヒンジ	1
12	110004	Screw(M3.5-0.6×8)	止ネジ	1
13	004136	Screw(1/8-44×2.7)	止ネジ	1
14-1	2107412	Presser Foot (Front/Rear) Unit (C5)	押エ(前・後)(組)	1
14-2	2107419	" " " (C6)	" " "	1
15-1	2107105	Presser Foot Stitch Tongue (C5)	爪	1
15-2	2107107	" " (C6)	"	1
16	2107163	Presser Foot Adjusting Plate	押エ調節板	1
17	005036	Screw(1/8-44×5.6)	止ネジ	1
18	0020501	Thread Chain Guide (C)	空環ガイド	1
19	004141	Screw(3/32-56×2.1)	止ネジ	1
20	0025035	Presser Foot Spring (Small)	押エバネ(小)	1
21	006093	Screw(3/32-56×5.6)	止ネジ	1
22	0033529	Presser Foot (Rear) Adjusting Plate	押エ調節片	1
23	000216	Nut	ナット	1
24	000747	Pin	ピン	1
25	2109183	Needle Clamp (C)	針止メ	1
26-1	2108076	Stitch Plate (C5)	針板	1
26-2	2108077	" (C6)	"	1
27	2109055	Differential Feed Dog	前送り	1
28	2109056	Main Feed Dog	後送り	1
29-1	2107443	Presser Foot, Complete Set (Y3)	押エ(組)	1
29-2	2107444	" " (Y4)	" " "	1
30	2107101	Presser Foot Hinge (Y)	押エヒンジ	1
31-1	2107435	Presser Foot (Front/Rear) Unit (Y3)	押エ(前・後)(組)	1
31-2	2107436	" " " (Y4)	" " "	1
32-1	2107106	Presser Foot Stitch Tongue (Y3)	爪	1
32-2	2107104	" " (Y4)	"	1
33	0022156	Thread Chain Guide (Y)	空環ガイド	1
34	2109180	Needle Clamp (Y)	針止メ	1
35	2108060	Stitch Plate (Y3)	針板	1
36	2109053	Differential Feed Dog (Y3)	前送り	1
37	2108061	Stitch Plate (Y4)	針板	1
38	2109050	Differential Feed Dog (Y4)	前送り	1

AZ8500H-A4-A3



AZ8500H-C5-A3



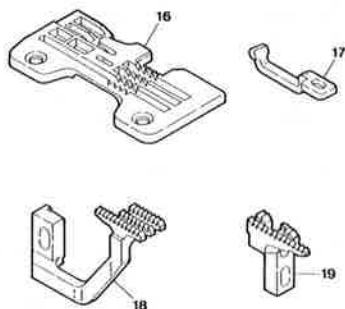
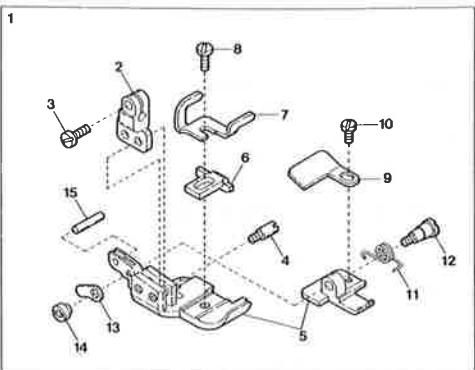
AZ8500H-A-A3. C-A3 EXCLUSIVE PARTS

サブモデル専用部品

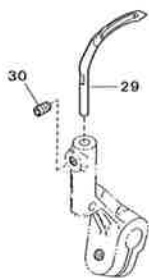
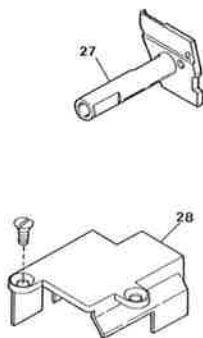
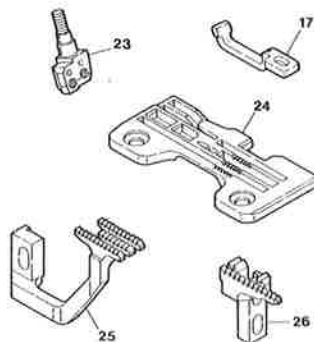
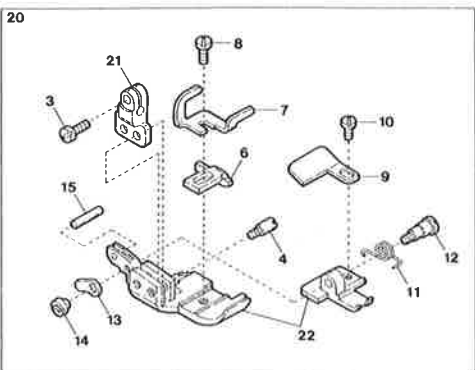
Ref. Parts		Description		Amt.
No.	No.		品名	Req.
1	2107487	Presser Foot, C. Set (A4)	押エ(組)	1
2	2107485	Presser Foot (Upper)	押エ(上)	1
3	110004	Screw (M3.5-0.6x8)	止ネジ	1
4	0033779	Presser Foot Hinge Pin	押エヒンジピン	1
5	2107488	Presser Foot (Lower) Unit	押エ(下)(組)	1
6	2107490	Presser Foot Stitch Tongue (A4)	爪	1
7	2107486	Presser Foot Adjusting Plate	押エ調節板	1
8	004131	Screw (1/8-44x6)	止ネジ	1
9	0022499	Double Chain Foot Spring	二重環押エバネ	1
10	0020741	Presser Foot Hinge Spring	押エヒンジバネ	1
11	0022498	Double Chain Foot Adjusting Plate	二重環押エ調節片	1
12	001225	Screw (1/8-44x2.8)	止ネジ	1
13	2107480	Presser Foot, C. Set (C5)	押エ(組)	1
14	2107481	Presser Foot (Lower) Unit	押エ(下)(組)	1
15	2107484	Presser Foot Stitch Tongue (C5)	爪	1
16	2109183	Needle Clamp (C)	針止メ	1
17	2108076	Stitch Plate (C5)	針板	1
18	2109055	Differential Feed Dog	前送り	1
19	2109056	Main Feed Dog	後送り	1

AZ8500H-A4-A53, C5-A53

AZ8500H-A4-A53

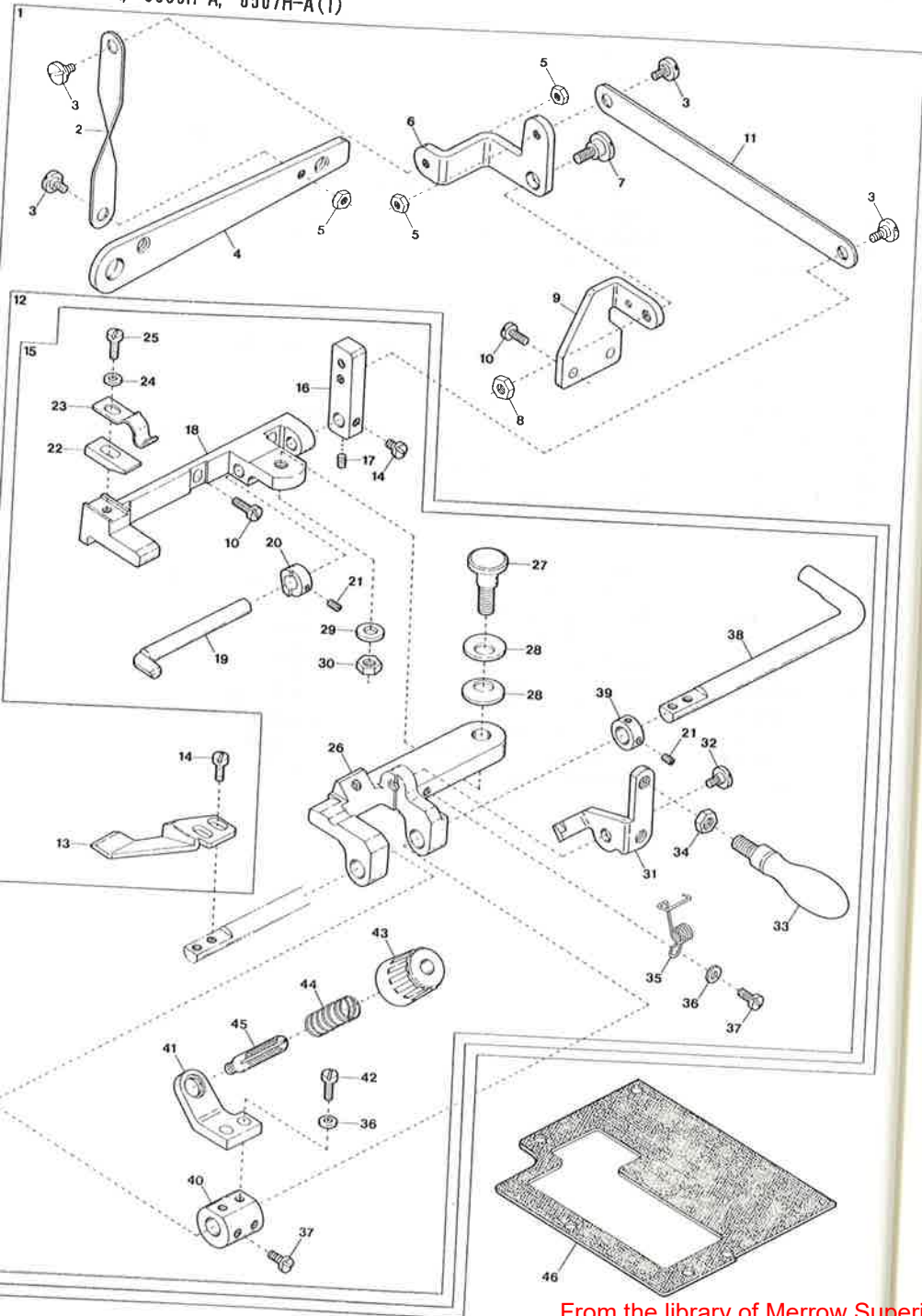


AZ8500H-C5-A53



AZ8500H-A-A53, C-A53 EXCLUSIVE PARTS

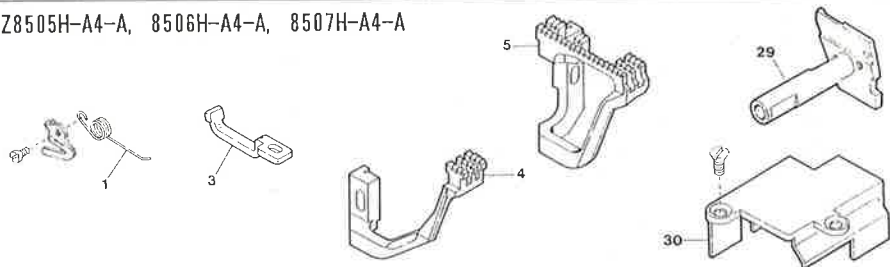
Ref. No.	Parts No.	Description	品名	Amt. Req.
1	2107508	Presser Foot, Complete Set(A4)	押エ(組)	1
2	2107101	Presser Foot Hinge	押エヒンジ	1
3	110004	Screw(M3.5-0.6×8)	止ネジ	1
4	004136	Screw(1/8-44×2.7)	止ネジ	1
5	2107509	Presser Foot(Front/Rear) Unit	押エ(前・後)(組)	1
6	2107503	Presser Foot Fabric Guard	押エチップ	1
7	2107504	Presser Foot Adjusting Plate	押エ調節板	1
8	004138	Screw(1/8-44×5)	止ネジ	1
9	0022156	Thread Chain Guide	空環ガイド	1
10	004141	Screw(3/32-56×2.1)	止ネジ	1
11	0025035	Presser Foot Spring(Small)	押エバネ(小)	1
12	006093	Screw(3/32-56×5.6)	止ネジ	1
13	0033529	Presser Foot(Rear) Adjusting Plate	押エ調節片	1
14	000216	Nut	ナット	1
15	000747	Pin	ピン	1
16	2108078	Stitch Plate(A4)	針板	1
17	2109216	Needle Guard(Front)(Double Chain Stitch)	インタ針受ケ(前)	1
18	2106002	Differential Feed Dog	前送り	1
19	2106003	Main Feed Dog	後送り	1
20	2107500	Presser Foot, Complete Set(C5)	押エ(組)	1
21	2107103	Presser Foot Hinge	押エヒンジ	1
22	2107501	Presser Foot(Front/Rear) Unit	押エ(前・後)(組)	1
23	2109183	Needle Clamp(C)	針止メ	1
24	2108075	Stitch Plate(C5)	針板	1
25	2109058	Differential Feed Dog	前送り	1
26	2109059	Main Feed Dog	後送り	1
27	2100424	Lower Knife Holder	下メス台	1
28	2100456	Connecting Rod Cover	送りロッドカバー	1
29	2109318◆	Double Chaining Looper	二重環ルーパ	1
30	160009◆	Screw(M5-0.8×5)	止ネジ	1



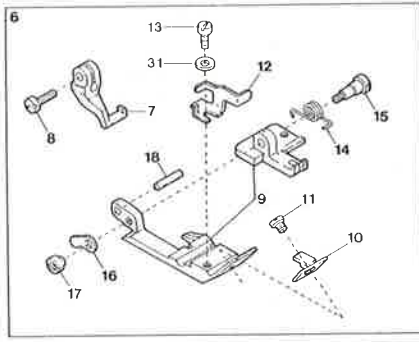
Ref. No.	Parts No.	Description	品名	Amt. Req.
1	2101240	Ruffling Mechanism, C. Set(3)	ラフリング装置(組3)	1
2	2101243	Connecting Plate(Short)	連結板(短)	1
3	170005	Screw(M4-0.7×6)	止ネジ	4
4	2120111	Presser Foot Lifter Lever	押エ揚ゲレバー	1
5	100001	Nut	ナット	3
6	2101241	Connecting Plate Lever	連結板レバー	1
7	170031	Screw(M5-0.8×8.5)	止ネジ	1
8	100002	Nut	ナット	1
9	2101242	Connecting Plate Lever Support	連結板レバー取付台	1
10	110047	Screw(M4-0.7×10)	止ネジ	4
11	2101244	Connecting Plate(Long)	連結板(長)	1
12	2101246	Ruffling Mechanism, C. Set(2)	ラフリング装置(組2)	1
13	2101260	Ruffling Presser	ラフリング押エ	1
14	110001	Screw(M4-0.7×5.4)	止ネジ	3
15	2101245	Ruffling Mechanism, C. Set(1)	ラフリング装置(組1)	1
16	2101259	Ruffling Presser Lifter Shaft Lever	ラフリング押エ揚ゲ軸レバー	1
17	160001	Screw(M4-0.7×4)	止ネジ	1
18	2101248	Bracket Holder	ブラケット取付台	1
19	2101258	Ruffling Presser Lifter Shaft	ラフリング押エ揚ゲ軸	1
20	0020616	Stop Collar	ストップカラー	1
21	003637	Screw(1/8-44×25)	止ネジ	3
22	2101249	Bracket Fixing Piece	ブラケット固定片	1
23	2101250	Bracket Spring Plate	ブラケット止メバネ	1
24	000538	Washer	ワッシャ	1
25	110031	Screw(M4-0.7×12)	止ネジ	1
26	2101247	Bracket	ブラケット	1
27	005589	Screw(1/4-40×14.5)	止ネジ	1
28	000621	Conical Spring Washer	皿バネワッシャ	2
29	000613	Washer	ワッシャ	1
30	000306	Nut	ナット	1
31	2101252	Handle Holder	押エ揚ゲハンドル取付台	1
32	170032	Screw(M4-0.7×5)	止ネジ	1
33	2101255	Ruffling Swing-out Handle	押エ揚ゲハンドル	1
34	000234	Nut	ナット	1
35	2101253	Swing-out Handle Holder Spring	ハンドル取付台バネ	1
36	001123	Washer	ワッシャ	1
37	007627	Screw(M4-0.7×6)	止ネジ	3
38	2101257	Ruffling Presser Shaft	ラフリング押エ軸	3
39	0094562	Collar(8×13×6mm)	カラー	1
40	2101254	Lifter Lever Holder	ラフリング押エ揚ゲレバー取付台	1
41	2101251	Ruffling Presser Lifter Lever	ラフリング押エ揚ゲレバー	1
42	110009	Screw(M4-0.7×8)	止ネジ	2
43	0024084[0093863]	Spring Cap	押エバネキャップ	1
44	2101268	Ruffling Presser Spring	ラフリング押エバネ	1
45	004125	Tension Post	調子棒	1
46	2100972	Feed Mechanism Cover Gasket	送り上カバーパッキン	1

AZ8505H-A, 8506H-A, 8507H-A(2)

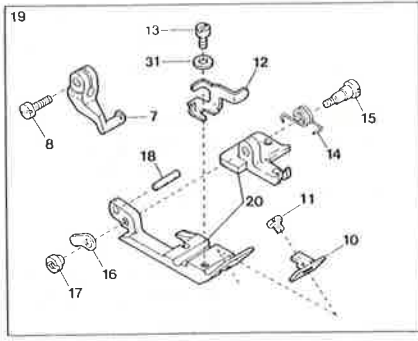
AZ8505H-A4-A, 8506H-A4-A, 8507H-A4-A



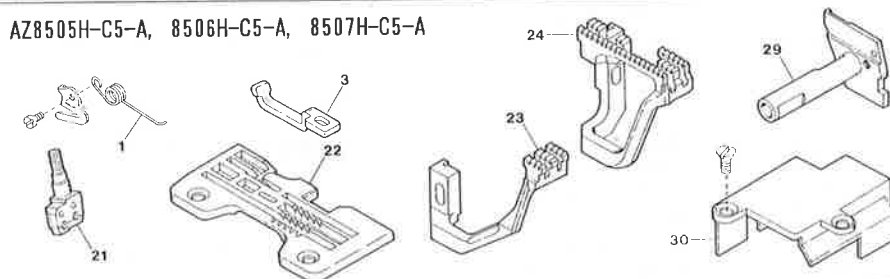
AZ8505H-A4-A, 8507H-A4-A



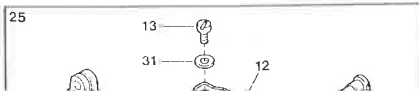
AZ8506H-A4-A



AZ8505H-C5-A, 8506H-C5-A, 8507H-C5-A



AZ8505H-C5-A, 8507H-C5-A



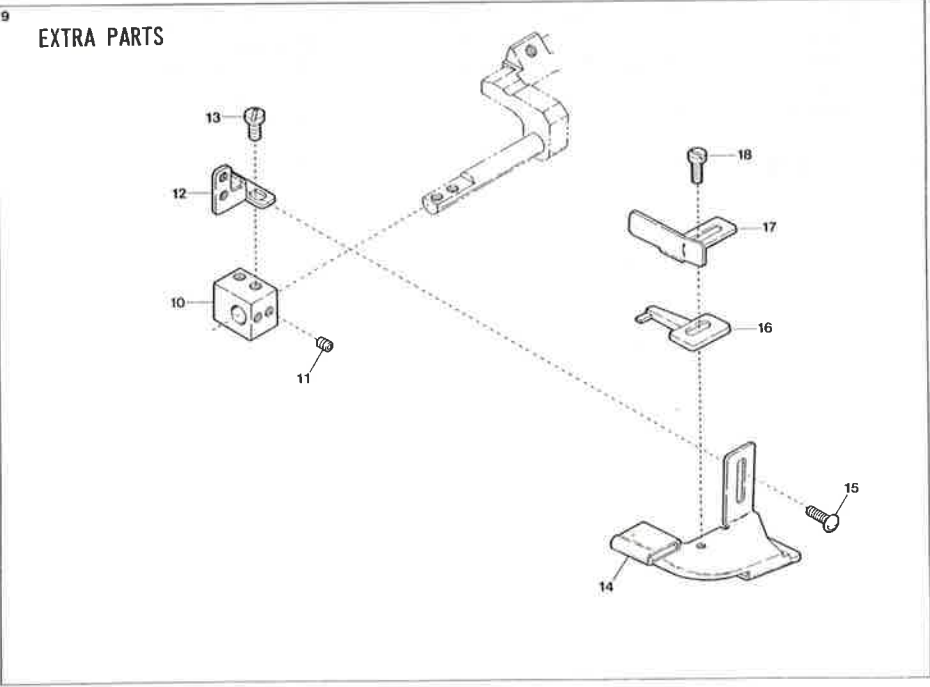
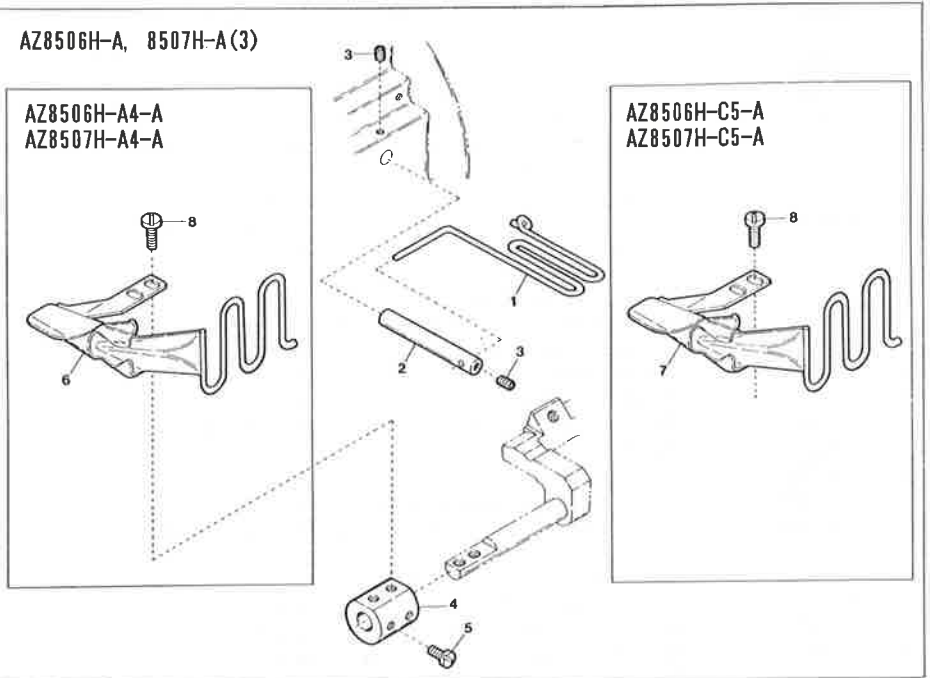
AZ8506H-C5-A



AZ8505H-A, 8506H-A, 8507H-A EXCLUSIVE PARTS(2)

サブモデル専用部品(2)

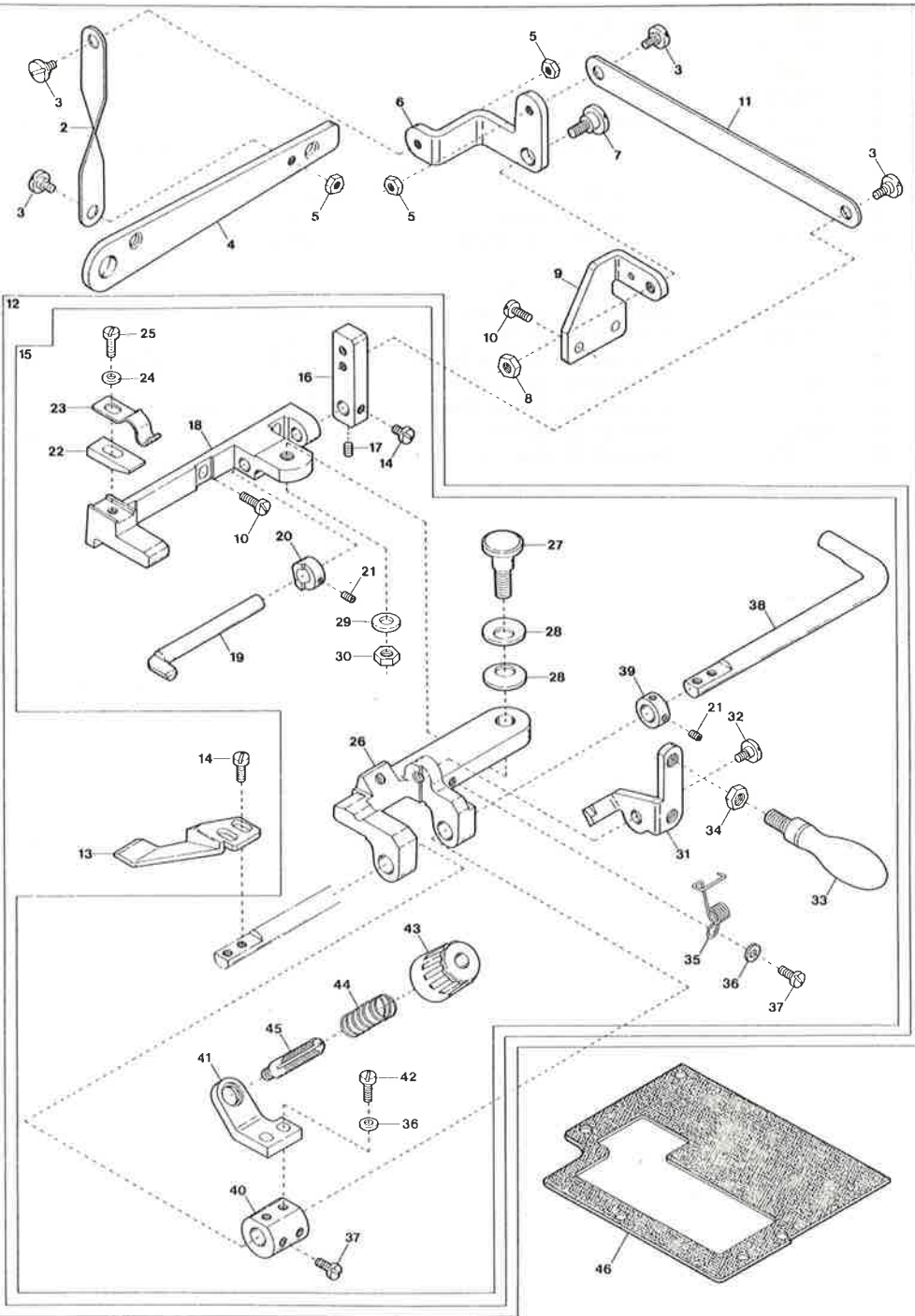
Ref. No	Parts No	Description	品名	Amt. Req.
1	2100471	Presser Foot Spring(Large)	押エバネ(大)	1
2				1
3	2109216	Needle Guard(Front)(Double Chain Stitch)	インタ針受ケ(前)	1
4	2109069	Differential Feed Dog(A4)	前送り	1
5	2109061	Main Feed Dog(A4)	後送り	1
6	2107527	Presser Foot, Complete Set(A4)	押エ(組)	1
7	2107146	Presser Foot Hinge	押エヒンジ	1
8	110004	Screw(M3.5-0.6×8)	止ネジ	1
9	2107528	Presser Foot(Front/Rear) Unit(A4)	押エ(前・後)(組)	1
10	2107526	Presser Foot Fabric Guard	押エチップ	1
11	004141	Screw(3/32-56×2.1)	止ネジ	1
12	2107638[2107148]	Finger Guard	フィンガガード	1
13	004317	Screw(1/8-44×4.8)	止ネジ	1
14	0025035	Presser Foot Spring(Small)	押エバネ(小)	1
15	006093	Screw(3/32-56×5.6)	止ネジ	1
16	0033529	Presser Foot Adjusting Plate	押エ調節板	1
17	000216	Nut	ナット	1
18	000747	Pin	ピン	1
19	2107533	Presser Foot, Complete Set(A4)	押エ(組)	1
20	2107534	Presser Foot(Front/Rear) Unit(A4)	押エ(前・後)(組)	1
21	2109183	Needle Clamp(C)	針止メ	1
22	2108076	Stitch Plate(C5)	針板	1
23	2109098	Differential Feed Dog(C5)	前送り	1
24	2109063	Main Feed Dog(C5)	後送り	1
25	2107530	Presser Foot, Complete Set(C5)	押エ(組)	1
26	2107531	Presser Foot(Front/Rear) Unit(C5)	押エ(前・後)(組)	1
27	2107536	Presser Foot, Complete Set(C5)	押エ(組)	1
28	2107537	Presser Foot(Front/Rear) Unit(C5)	押エ(前・後)(組)	1
29	2100424	Lower Knife Holder	下メス台	1
30	2100456	Connecting Rod Cover	送りロッドカバー	1
31	000444◆	Washer	ワッシャ	1



AZ8506H-A, 8507H-A EXCLUSIVE PARTS(3)

サブモデル専用部品(3)

Ref. No.	Parts No.	Description	品名	Amt. Req.
1	0022982	Tape Guide	テープガイド	1
2	2101270	Tape Guide Shaft	テープガイド取付軸	1
3	160001	Screw(M4-0.7×4)	止ネジ	2
4	2101254	Holder	取付台	1
5	007627	Screw(M4-0.7×6)	止ネジ	2
6	2101261	Folder(A) (Tape Width 20mm)	定規(A) (テープ幅20mm)	1
7	2101263	Folder(C) (Tape Width 25mm)	定規(C) (テープ幅25mm)	1
8	110008	Screw(M4-0.7×5)	止ネジ	2
9	2101269	Piping Tape Folder, C. Set	パイピングテープ定規(組)	1
10	2101266	Folder Setting Block	定規取付台	1
11	160001	Screw(M4-0.7×4)	止ネジ	2
12	2101267	Folder Setting Plate	定規取付板	1
13	110008	Screw(M4-0.7×5)	止ネジ	2
14	0026217	Piping Tape Folder Support	パイピングテープ取付台	1
15	001330	Screw(9/64-40×3.8)	止ネジ	2
16	0026219	Piping Tape Guide Plate	テープガイド板	1
17	0026250	Edge Guide(Upper)	当て定規(上)	1
18	004358	Screw(9/64-40×5.6)	止ネジ	1

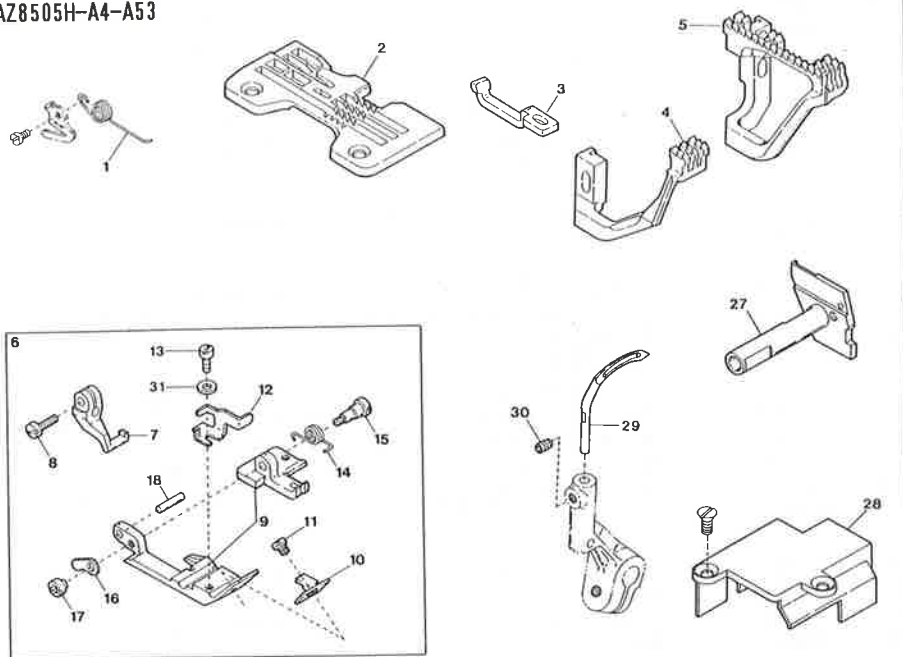


Ref. No.	Parts No.
1	2101240
2	2101243
3	170005
4	2120111
5	100001
6	2101241
7	170031
8	100002
9	2101242
10	110047
11	2101244
12	2101246
13	2101260
14	110001
15	2101245
16	2101259
17	160001
18	2101248
19	2101258
20	0020616
21	003637
22	2101249
23	2101250
24	000538
25	110031
26	2101247
27	005589
28	000621
29	000613
30	000306
31	2101252
32	170032
33	2101255
34	000234
35	2101253
36	001123
37	007627
38	2101257
39	0094562
40	2101254
41	2101251
42	110009
43	0024084 [0093863]
44	2101268
45	004125
46	2100972

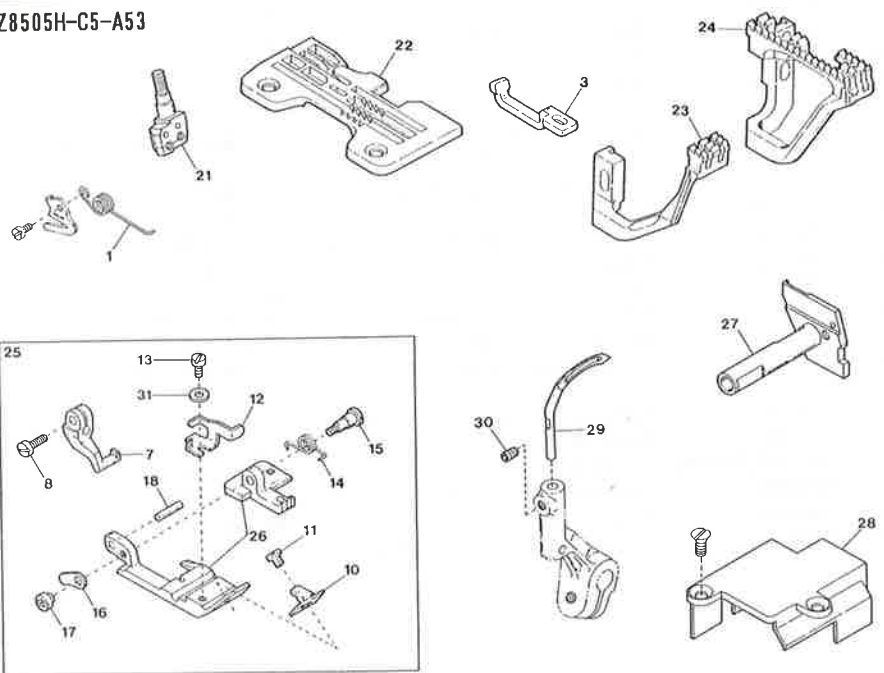
Description	品名	Amt. Req.
Ruffling Mechanism, C. Set(3)	ラフリング装置(組3)	1
Connecting Plate(Short)	連結板(短)	1
Screw(M4-0.7×6)	止ネジ	4
Presser Foot Lifter Lever	押エ揚ゲレバー	1
Nut	ナット	3
Connecting Plate Lever	連結板レバー	1
Screw(M5-0.8×8.5)	止ネジ	1
Nut	ナット	1
Connecting Plate Lever Support	連結板レバー取付台	1
Screw(M4-0.7×10)	止ネジ	4
Connecting Plate(Long)	連結板(長)	1
Ruffling Mechanism, C. Set(2)	ラフリング装置(組2)	1
Ruffling Presser	ラフリング押エ	1
Screw(M4-0.7×5.4)	止ネジ	3
Ruffling Mechanism, C. Set(1)	ラフリング装置(組1)	1
Ruffling Presser Lifter Shaft Lever	ラフリング押エ揚ゲ軸レバー	1
Screw(M4-0.7×4)	止ネジ	1
Bracket Holder	ブラケット取付台	1
Ruffling Presser Lifter Shaft	ラフリング押エ揚ゲ軸	1
Stop Collar	ストップカラー	1
Screw(1/8-44×25)	止ネジ	3
Bracket Fixing Piece	ブラケット固定片	1
Bracket Spring Plate	ブラケット止メバネ	1
Washer	ワッシャ	1
Screw(M4-0.7×12)	止ネジ	1
Bracket	ブラケット	1
Screw(1/4-40×14.5)	止ネジ	1
Conical Spring Washer	皿バネワッシャ	2
Washer	ワッシャ	1
Nut	ナット	1
Handle Holder	押エ揚ゲハンドル取付台	1
Screw(M4-0.7×5)	止ネジ	1
Ruffling Swing-out Handle	押エ揚ゲハンドル	1
Nut	ナット	1
Swing-out Handle Holder Spring	ハンドル取付台バネ	1
Washer	ワッシャ	3
Screw(M4-0.7×6)	止ネジ	3
Ruffling Presser Shaft	ラフリング押エ軸	1
Collar(8×13×6mm)	カラー	1
Lifter Lever Holder	ラフリング押エ揚ゲレバー取付台	1
Ruffling Presser Lifter Lever	ラフリング押エ揚ゲレバー	1
Screw(M4-0.7×8)	止ネジ	2
Spring Cap	押エバネキャップ	1
Ruffling Presser Spring	ラフリング押エバネ	1
Tension Post	調子棒	1
Feed Mechanism Cover Gasket	送り上カバーパッキン	1

AZ8505H-A53 (2)

AZ8505H-A4-A53



AZ8505H-C5-A53

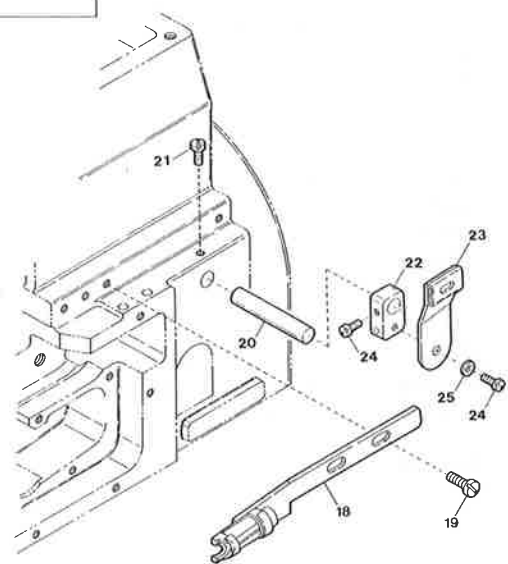
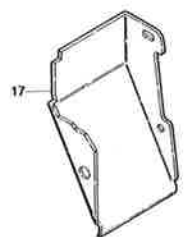
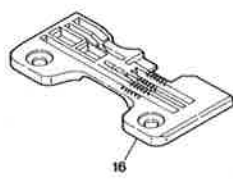
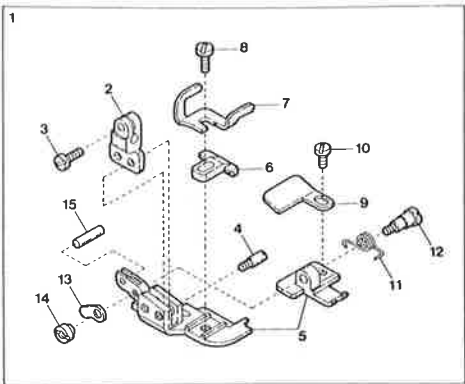


AZ8505H-A53 EXCLUSIVE PARTS (2)

サブモデル専用部品 (2)

Ref. No.	Parts No.	Description	品名	Amt. Req.
1	2100471	Presser Foot Spring(Large)	押エバネ(大)	1
2	2108078	Stitch Plate(A4)	針板	1
3	2109216	Needle Guard(Front)(Double Chain Stitch)	インタ針受ケ(前)	1
4	2109097	Differential Feed Dog(A4)	前送り	1
5	2109004	Main Feed Dog(A4)	後送り	1
6	2107527	Presser Foot, Complete Set(A4)	押エ(組)	1
7	2107146	Presser Foot Hinge	押エヒンジ	1
8	110004	Screw(M3.5-0.6x8)	止ネジ	1
9	2107528	Presser Foot(Front/Rear) Unit(A4)	押エ(前・後)(組)	1
10	2107526	Presser Foot Fabric Guard	押エチップ	1
11	004141	Screw(3/32-56x2.1)	止ネジ	1
12	2107638[2107148]	Finger Guard	フィンガガード	1
13	004317	Screw(1/8-44x4.8)	止ネジ	1
14	0025035	Presser Foot Spring(Small)	押エバネ(小)	1
15	006093	Screw(3/32-56x5.6)	止ネジ	1
16	0033529	Presser Foot Adjusting Plate	押エ調節板	1
17	000216	Nut	ナット	1
18	000747	Pin	ピン	1
19				
20				
21	2109183	Needle Clamp(C)	針止メ	1
22	2108075	Stitch Plate(C5)	針板	1
23	2109099	Differential Feed Dog(C5)	前送り	1
24	2109002	Main Feed Dog(C5)	後送り	1
25	2107530	Presser Foot, Complete Set(C5)	押エ(組)	1
26	2107531	Presser Foot(Front/Rear) Unit(C5)	押エ(前・後)(組)	1
27	2100424	Lower Knife Holder	下メス台	1
28	2100456	Connecting Rod Cover	送りロッドカバー	1
29	2109318◆	Double Chaining Looper	二重環ルーパ	1
30	160009◆	Screw(M5-0.8x5)	止ネジ	1
31	000444◆	Washer	ワッシャ	1

AZ8508H-A4-A

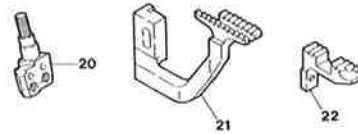
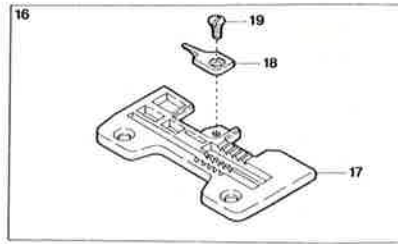
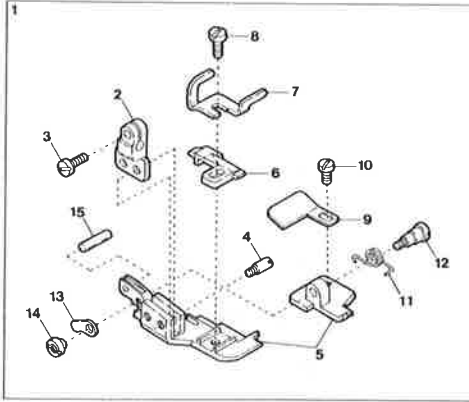


AZ8508H-A EXCLUSIVE PARTS

サブモデル専用部品

Ref. No	Parts No	Description	品名	Amt. Req.
1	2107424	Presser Foot, C. Set(A4)	押エ(組)	1
2	2107101	Presser Foot Hinge	押エヒンジ	1
3	110004	Screw(M3.5-0.6×8)	止ネジ	1
4	004136	Screw(1/8-44×2.7)	止ネジ	1
5	2107438	Presser Foot(Front/Rear) Unit	押エ(前・後)(組)	1
6	2107175	Presser Foot Stitch Tongue(A4)	爪	1
7	2107163	Presser Foot Adjusting Plate	押エ調節板	1
8	005036	Screw(1/8-44×5.6)	止ネジ	1
9	0022156	Thread Chain Guide	空環ガイド	1
10	004141	Screw(3/32-56×2.1)	止ネジ	1
11	0025035	Presser Foot Spring(Small)	押エバネ(小)	1
12	006093	Screw(3/32-56×5.6)	止ネジ	1
13	0033529	Presser Foot(Rear) Adjusting Plate	押エ調節片	1
14	000216	Nut	ナット	1
15	000747	Pin	ピン	1
16	2108073	Stitch Plate(A4)	針板	1
17	2100476	Chip Guide(Openable)	切屑落シ板	1
18	2100477	Folder(A)(Tape Width 10mm)	定規(A)(テープ幅10mm)	1
19	110047	Screw(M4-0.7×10)	止ネジ	2
20	2101271	Holder Shaft	取付軸	1
21	110009	Screw(M4-0.7×8)	止ネジ	1
22	0033433	Tape Guide Bracket	テープガイド取付片	1
23	0031823	Tape Guide	テープガイド	1
24	007616	Screw(1/8-44×4.2)	止ネジ	2
25	000014	Washer	ワッシャ	1

AZ8516H-Y2-A

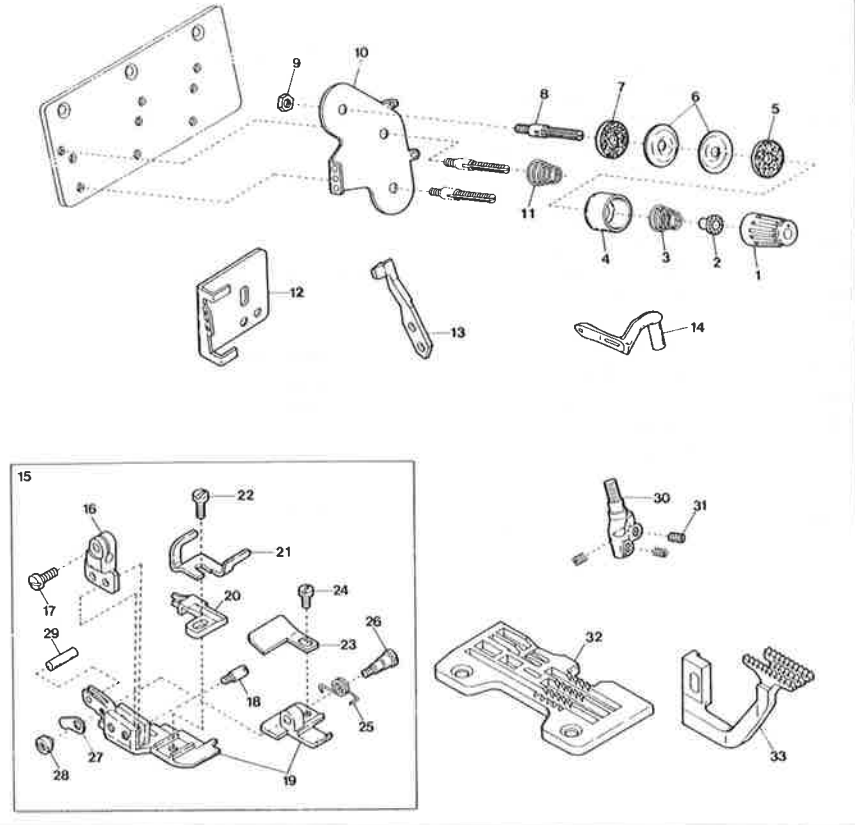


AZ8516H-A EXCLUSIVE PARTS

サブモデル専用部品

Ref. No.	Parts No.	Description	品名	Amt. Req.
1	2107186	Presser Foot, Complete Set (Y2)	押エ(組)	1
2	2107101	Presser Foot Hinge	押エヒンジ	1
3	110004	Screw (M3.5-0.6×8)	止ネジ	1
4	004136	Screw (1/8-44×2.7)	止ネジ	1
5	2107187	Presser Foot (Front/Rear) Unit	押エ(前後)(組)	1
6	2107189	Presser Foot Stitch Tongue	爪	1
7	2107163	Presser Foot Adjusting Plate	押エ調節片	1
8	005036	Screw (1/8-44×5.6)	止ネジ	1
9	0022156	Thread Chain Guide	空環ガイド	1
10	004141	Screw (3/32-56×2.1)	止ネジ	1
11	0025035	Presser Foot Spring (Small)	押エバネ(小)	1
12	006093	Screw (3/32-56×5.6)	止ネジ	1
13	0033529	Presser Foot (Rear) Adjusting Plate	押エ調節片	1
14	000216	Nut	ナット	1
15	000747	Pin	ピン	1
16	2108092	Stitch Plate, Complete Set (Y2)	針板(組)	1
17	2108090	Stitch Plate	針板	1
18	2108091	Stitch Plate Tongue	針板爪	1
19	004182	Screw (3/32-56×2.5)	止ネジ	1
20	2109180	Needle Clamp (Y)	針止メ	1
21	2109091	Differential Feed Dog	前送り	1
22	2109092	Auxiliary Feed Dog	小送り	1

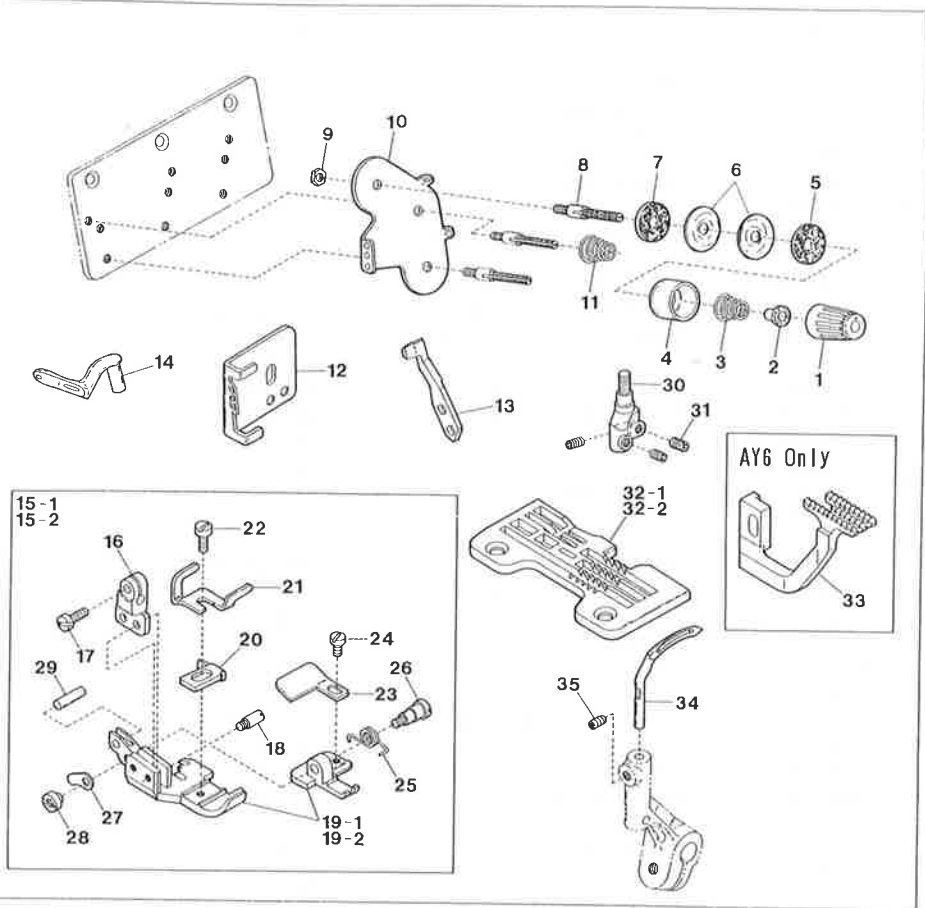
AZ8520H-AY6-A



AZ8520H-A EXCLUSIVE PARTS

Ref. No.	Parts No.	Description	品名	Amt. Req.
1	0024084	Thread Tension Spring Cap	糸調子バネキャップ(上)	1
2	0024083	Tension Spring Bushing	糸調子ナット回り止メ	1
3	0024156	Needle Thread Tension Spring	糸調子バネ	1
4	0020118	Thread Tension Spring Retainer	糸調子バネキャップ(下)	1
5	000178	Felt(2.5mm)	フェルト	1
6	0031111	Tension Disc	糸調子皿	2
7	000177	Felt(1.0mm)	フェルト	1
8	004265	Tension Post	糸調子棒	1
9	000340	Nut	ナット	1
10	2101080	Tension Disc Eyelet for Needle Thread	針糸調子台糸道	1
11	0032971	Needle Thread Tension Spring	糸調子バネ	1
12	2101081	Oil Container Support	SPタンク取付板	1
13	2109213	Needle Guard(Front)(Overlock Stitch)	オーバ針受け(前)	1
14	2109322	Upper Loper(for Needle Size #9~14)	上ルーパ(針番手#9~14用)	1
15	2107445	Presser Foot, Complete Set(AY6)	押エ(組)	1
16	2107101	Presser Foot Hinge	押エヒンジ	1
17	110004	Screw(M3.5-0.6x8)	止ネジ	1
18	004136	Screw(1/8-44x2.7)	止ネジ	1
19	2107418	Presser Foot(Front/Rear) Unit	押エ(前・後)(組)	1
20	2107113	Presser Foot Stitch Tongue(AY6)	爪	1
21	2107163	Presser Foot Adjusting Plate	押エ調節板	1
22	005036	Screw(1/8-44x5.6)	止ネジ	1
23	0022156	Thread Chain Guide	空環ガイド	1
24	004141	Screw(3/32-56x2.1)	止ネジ	1
25	0025035	Presser Foot Spring(Small)	押エバネ(小)	1
26	006093	Screw(3/32-56x5.6)	止ネジ	1
27	0033529	Presser Foot(Rear) Adjusting Plate	押エ調節片	1
28	000216	Nut	ナット	1
29	000747	Pin	ピン	1
30	2109186	Needle Clamp(AY)	針止メ	1
31	003637	Screw(1/8-44x2.5)	止ネジ	1
32	2108058	Stitch Plate(AY6)	針板	1
33	2109057	Differential Feed Dog	前送り	1

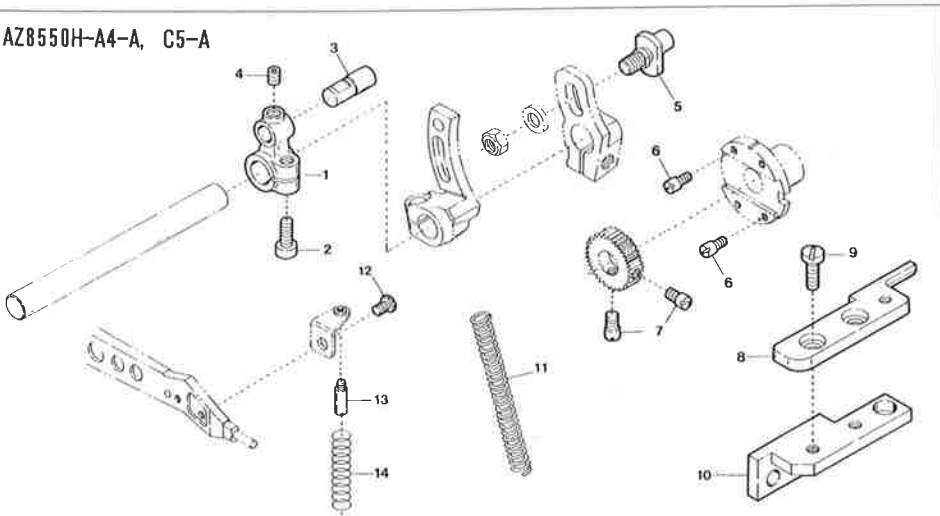
サブモデル専用部品



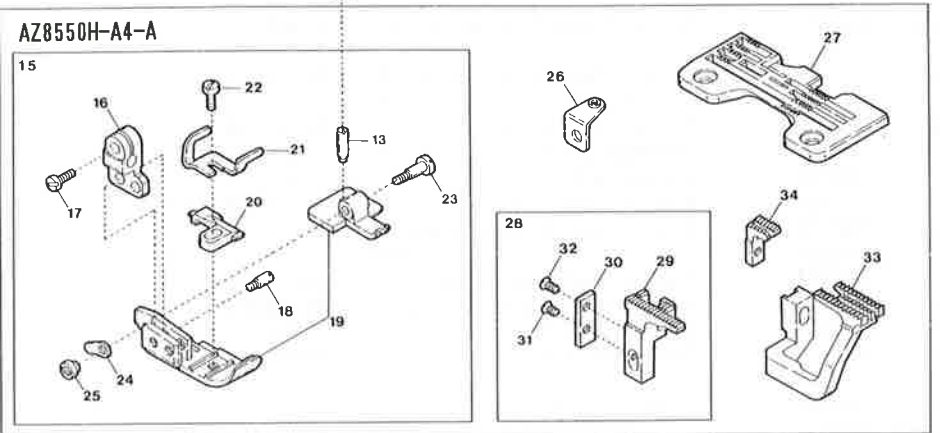
◆AZ8520H-A50 EXCLUSIVE PARTS

Ref. No.	Parts No.	Description	品名	Req. Amt.
1	0024084	Thread Tension Spring Cap	糸調子バネキャップ(上)	1
2	0024083	Tension Spring Bushing	糸調子ナット回り止メ	1
3	0024156	Needle Thread Tension Spring	糸調子バネ	1
4	0020118	Thread Tension Spring Retainer	糸調子バネキャップ(下)	1
5	000178	Felt(2.5mm)	フェルト	1
6	0031111	Tension Disc	糸調子皿	2
7	000177	Felt(1.0mm)	フェルト	1
8	004265	Tension Post	糸調子棒	1
9	000340	Nut	ナット	1
10	2101080	Tension Disc Eyelet for Needle Thread	針糸調子台糸道	1
11	0032971	Needle Thread Tension Spring	糸調子バネ	1
12	2101081	Oil Container Support	SPタンク取付板	1
13	2109213	Needle Guard(Front)(Overlock Stitch)	オーバ針受ケ(前)	1
14	2109323	Upper Loper(for Needle Size #9~14)	上ルーバ(針番手#9~14用)	1
15-1	2107600	Presser Foot, Complete Set (AY5)	押エ(組)	1
15-2	2107601	" " (AY6)	" " " "	1
16	2107101	Presser Foot Hinge	押エヒンジ	1
17	110004	Screw(M3.5-0.6x8)	止ネジ	1
18	004136	Screw(1/8-44x2.7)	止ネジ	1
19-1	2107602	Presser Foot (Front/Rear) Unit (AY5)	押エ(前・後)(組)	1
19-2	2107603	" " (AY6)	" " " "	1
20	2107503	Presser Foot Fabric Guard	押エチップ	1
21	2107504	Presser Foot Adjusting Plate	押エ調節板	1
22	004138	Screw(1/8-44x5)	止ネジ	1
23	0022156	Thread Chain Guide	空環ガイド	1
24	004141	Screw(3/32-56x2.1)	止ネジ	1
25	0025035	Presser Foot Spring(Small)	押エバネ(小)	1
26	006093	Screw(3/32-56x5.6)	止ネジ	1
27	0033529	Presser Foot(Rear) Adjusting Plate	押エ調節片	1
28	000216	Nut	ナット	1
29	000747	Pin	ピン	1
30	2109186	Needle Clamp(AY)	針止メ	1
31	003637	Screw(1/8-44x2.5)	止ネジ	1
32-1	2108057	Stitch Plate(AY5)	針板	1
32-2	2108058	" " (AY6)	" " " "	1
33	2109057	Differential Feed Dog(AY6 Only)	前送り	1
34	2109318	Double Chaining Loper	二重環ルーバ	1
35	160009	Screw(M5-0.8x5)	止ネジ	1

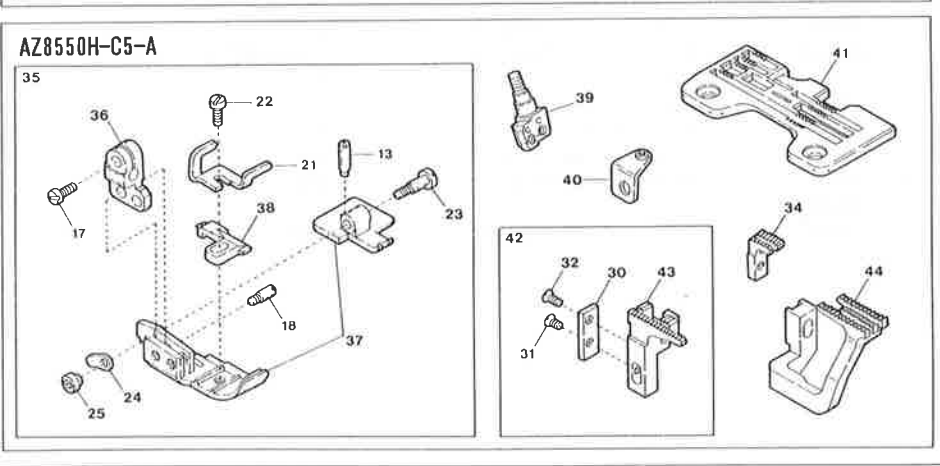
AZ8550H-A4-A, C5-A



AZ8550H-A4-A

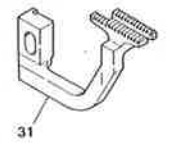
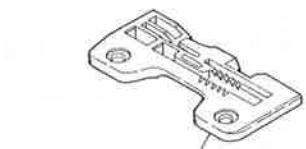
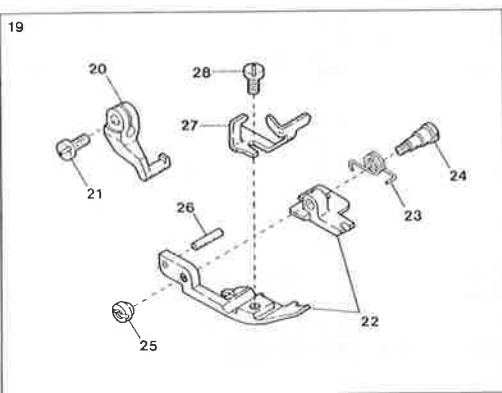
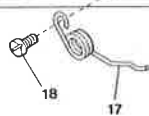
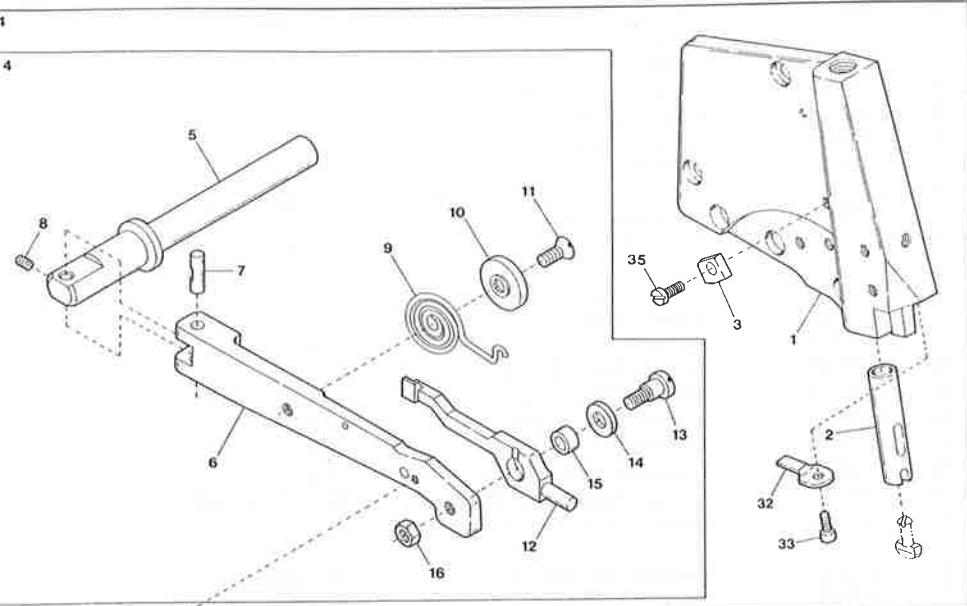


AZ8550H-C5-A



AZ8550H-A EXCLUSIVE PARTS

Ref. No.	Parts No.	Description	品名	Amt. Req.
1	3200157	Feed Bar Driving Shaft	送り軸腕	1
2	005650	Screw(M5-0.8×14)	止ネジ	1
3	2100447	Connecting Rod Pin	送りロッドピン	1
4	160009	Screw(M5-0.8×5)	止ネジ	1
5	2100390	Main Feed Bar Lever Pin	後送りレバーピン	1
6	180002	Screw(M3-0.5×4)	止ネジ	2
7	180003	Screw(M5-0.8×8)	止ネジ	2
8	2121117	Stitch Plate Support (Rear)	針板取付台(後)	1
9	007627	Screw(M4-0.7×6)	止ネジ	2
10	2121116	Stitch Plate Support Stay	針板取付台支エ	1
11	0032726	Presser Spring	押エバネ	1
12	005631	Screw(1/8-44×5.6)	止ネジ	1
13	270011	Screw(3/32-56×1.8)	止ネジ	2
14	2107523	Presser Foot Spring (Small)	押エバネ(小)	1
15	2107518	Presser Foot, Complete Set (A4)	押エ(組)	1
16	2107522	Presser Foot Hinge	押エヒンジ	1
17	110004	Screw(M3.5-0.6×8)	止ネジ	1
18	004136	Screw(1/8-44×2.7)	止ネジ	1
19	2107519	Presser Foot (Front/Rear) Unit	押エ(前・後)(組)	1
20	2107525	Presser Foot Stitch Tongue (A4)	爪	1
21	2107163	Presser Foot Adjusting Plate	押エ調節板	1
22	005036	Screw(1/8-44×5.6)	止ネジ	1
23	270010	Screw(3/32-56×5.5)	止ネジ	1
24	0033529	Presser Foot (Rear) Adjusting Plate	押エ調節片	1
25	000216	Nut	ナット	1
26	2107524	Presser Foot Spring Setting Piece	押エバネ取付片	1
27	2108123	Stitch Plate (A4)	針板	1
28	2106000	Main Feed Dog, Complete Set	後送り(組)	1
29	2109095	Main Feed Dog	後送り	1
30	2109048	Main Feed Dog Positioner	後送り位置決メ片	1
31	004182	Screw(3/32-56×2.5)	止ネジ	1
32	004139	Screw(3/32-56×3)	止ネジ	1
33	2109094	Differential Feed Dog	前送り	1
34	2109096	Auxiliary Feed Dog	小送り	1
35	2107542	Presser Foot, Complete Set (C5)	押エ(組)	1
36	2107546	Presser Foot Hinge	押エヒンジ	1
37	2107543	Presser Foot (Front/Rear) Unit	押エ(前・後)(組)	1
38	2107547	Presser Foot Stitch Tongue (C5)	爪	1
39	2109183	Needle Clamp (C)	針止メ	1
40	2107548	Presser Foot Spring Setting Piece	押エバネ取付片	1
41	2108124	Stitch Plate (C5)	針板	1
42	2106009	Main Feed Dog, Complete Set	後送り(組)	1
43	2106010	Main Feed Dog	後送り	1
44	2106008	Differential Feed Dog	前送り	1

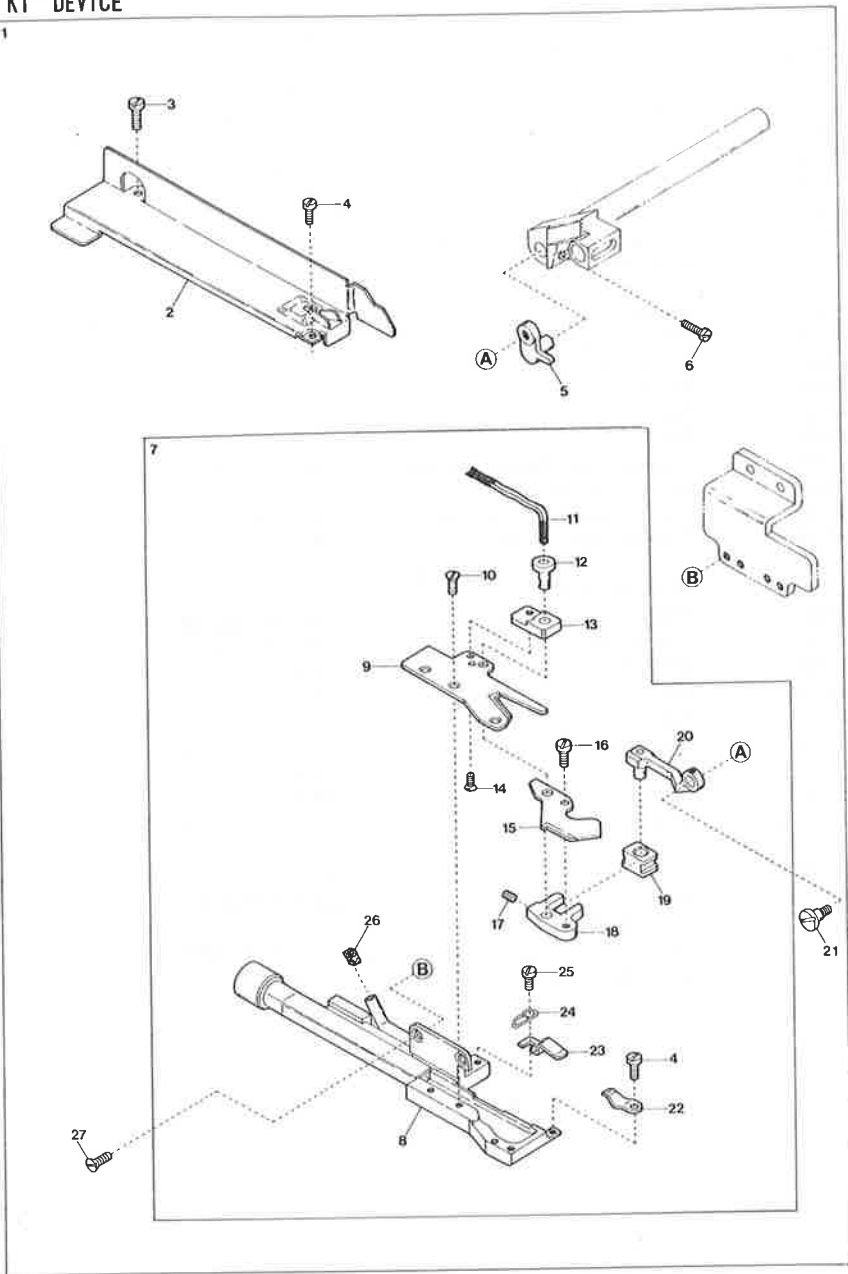


◆AZ8560H-A EXCLUSIVE PARTS

サブモデル専用部品

Ref. No.	Parts No.	Description	品名	Amt. Req.
1	2100753	Side Cover	側面カバー	1
2	2100754	Presser Bar	押エ棒	1
3	2100755	Presser Foot Release Lever Stop	手揚ゲストップ	1
4	2100761	Presser Arm, C. Set	押エ腕(組)	1
5	2100189	Presser Foot Shaft	押エ軸	1
6	2100759	Presser Arm	押エ腕	1
7	2100199	Presser Arm Hinge Pin	押エ腕ヒンジピン	1
8	160001	Screw(M4-0.7×4)	止ネジ	1
9	2100750	Adjusting Spring	調節バネ	1
10	2100751	Locking Disc	回り止め	1
11	130010	Screw(M4-0.7×8.3)	止ネジ	1
12	2100758	Presser Foot Arm	押エ取付板	1
13	170039	Screw(M4-0.7×12)	止ネジ	1
14	300000	Washer	ワッシャ	1
15	2100752	Bushing	ブッシュ	1
16	000015	Nut	ナット	1
17	2107699	Presser Foot Spring(Large)	押エバネ(大)	1
18	004404	Screw(3/32-56×5.1)	止ネジ	1
19	2107690	Presser Foot, C. Set(A4)	押エ(組)	1
20	2107146	Presser Foot Hinge	押エヒンジ	1
21	110003	Screw(M3.5-0.6×6)	止ネジ	1
22	2107692	Presser Foot(Front/Rear) Unit(A4)	押エ(前・後)(組)	1
23	0025035	Presser Foot Spring(Small)	押エバネ(小)	1
24	006093	Screw(3/32-56×5.6)	止ネジ	1
25	000216	Nut	ナット	1
26	000747	Pin	ピン	1
27	2107698	Presser Foot Hinge Spring	押エヒンジバネ	1
28	005036	Screw(1/8-44×5.6)	止ネジ	1
29	2108135	Stitch Plate(A4)	針板	1
30	2106015	Main Feed Dog(A4)	後送り	1
31	2106014	Differential Feed Dog(A4)	前送り	1
32	2110350	Adjusting Bar Guide Plate	調節棒案内板	1
33	009779	Screw(M3-0.5×6)	止ネジ	1
34	2109991	Floating Presser Foot Mechanism, C. Set	押エ機構(組)	1
35	110068	Screw(M4-0.7×8)	止ネジ	1

"K1" DEVICE



"K1" DEVICE

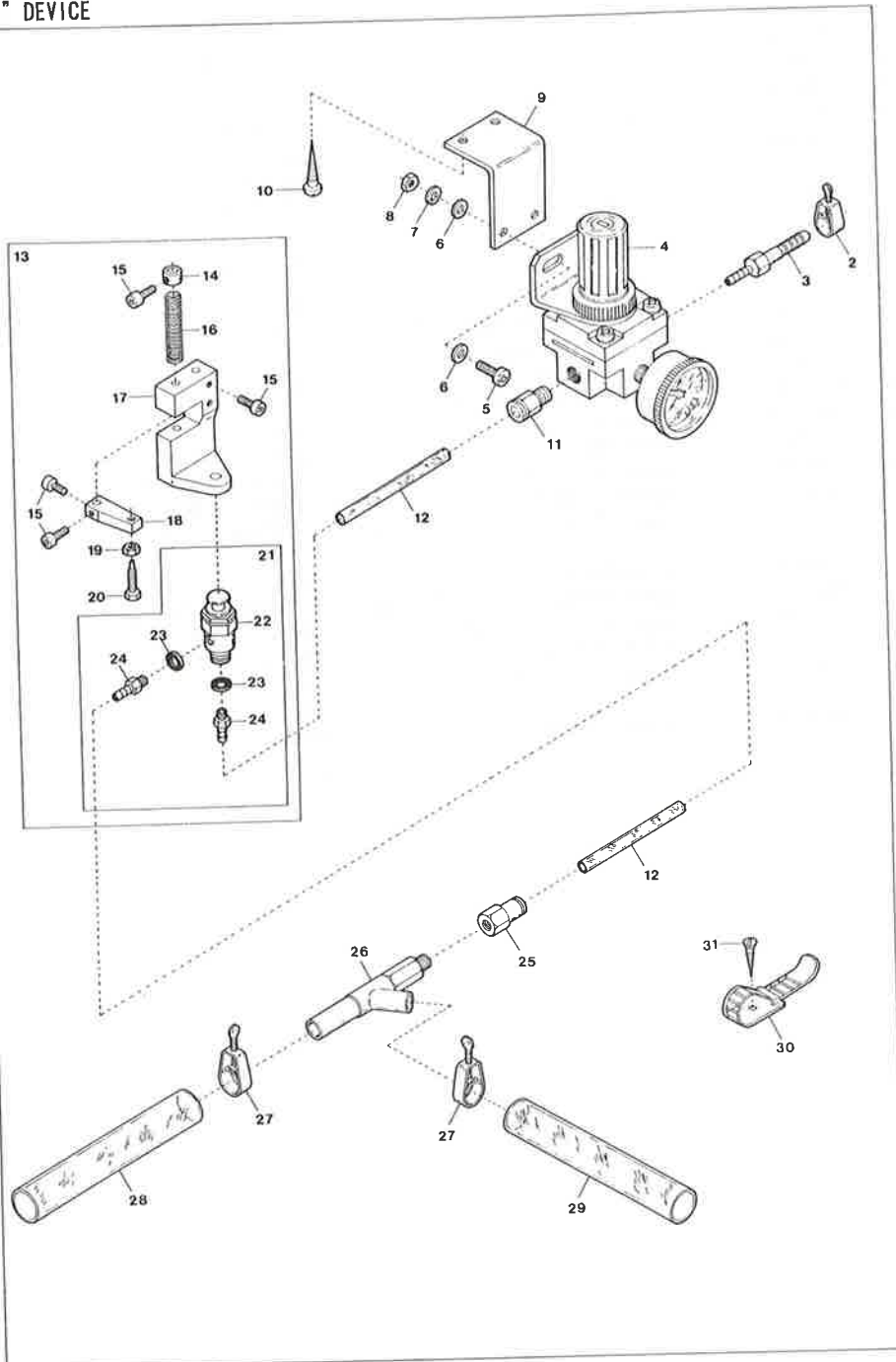
Ref. Parts

Ref. No.	Parts No.
1	2109906
2	2101167
3	004314
4	001230
5	2101163
6	110068
7	2101151
8	2101152
9	2101155
10	005112
11	000240
12	2101160
13	2101161
14	004139
15	2101156
16	110036
17	160001
18	2101157
19	2101158
20	2101164
21	170010
22	2101159
23	2101166
24	2101165
25	001196
26	310011
27	007623

"K1"装置

Description	品名	Amt.	Req.
"K1" Device, Complete Set	"K1"装置(組)	1	1
Suction Pipe Cover	吸込管カバー	1	1
Screw(1/8-44×5.6)	止ネジ	1	1
Screw(3/32-56×3.8)	止ネジ	2	2
Lower Trimming Knife Driving Arm	下刃駆動腕	1	1
Screw(M4-0.7×8)	止ネジ	1	1
Suction Pipe, Complete Set	吸込管(組)	1	1
Suction Pipe	吸込管本体	1	1
Upper Trimming Knife	上刃	1	1
Screw(3/32-56×6)	止ネジ	2	2
Oil Wick	油芯	1	1
Trimming Knife Holder Pin	刃支持ピン	1	1
Holder Pin Support	刃支持ピン取付台	1	1
Screw(3/32-56×3)	止ネジ	2	2
Lower Trimming Knife	下刃	1	1
Screw(M3-0.5×6.5)	止ネジ	1	1
Screw(M4-0.7×4)	止ネジ	1	1
Guide Block Holder	下刃ガイド駒ホルダ	1	1
Lower Trimming Knife Guide Block	下刃ガイド駒	1	1
Lower Trimming Knife Driving Link	下刃駆動リンク	1	1
Screw(M4-0.7×4)	止ネジ	1	1
Lower Trimming Knife Pushing Plate	下刃圧着パネ	1	1
Driving Link Presser	駆動リンク押エ	1	1
Oil Wick Clamp	油芯止メ	1	1
Screw(1/8-44×6)	止ネジ	1	1
Felt	フェルト	1	1
Screw(9/64-40×5.3)	止ネジ	2	2

"C" DEVICE

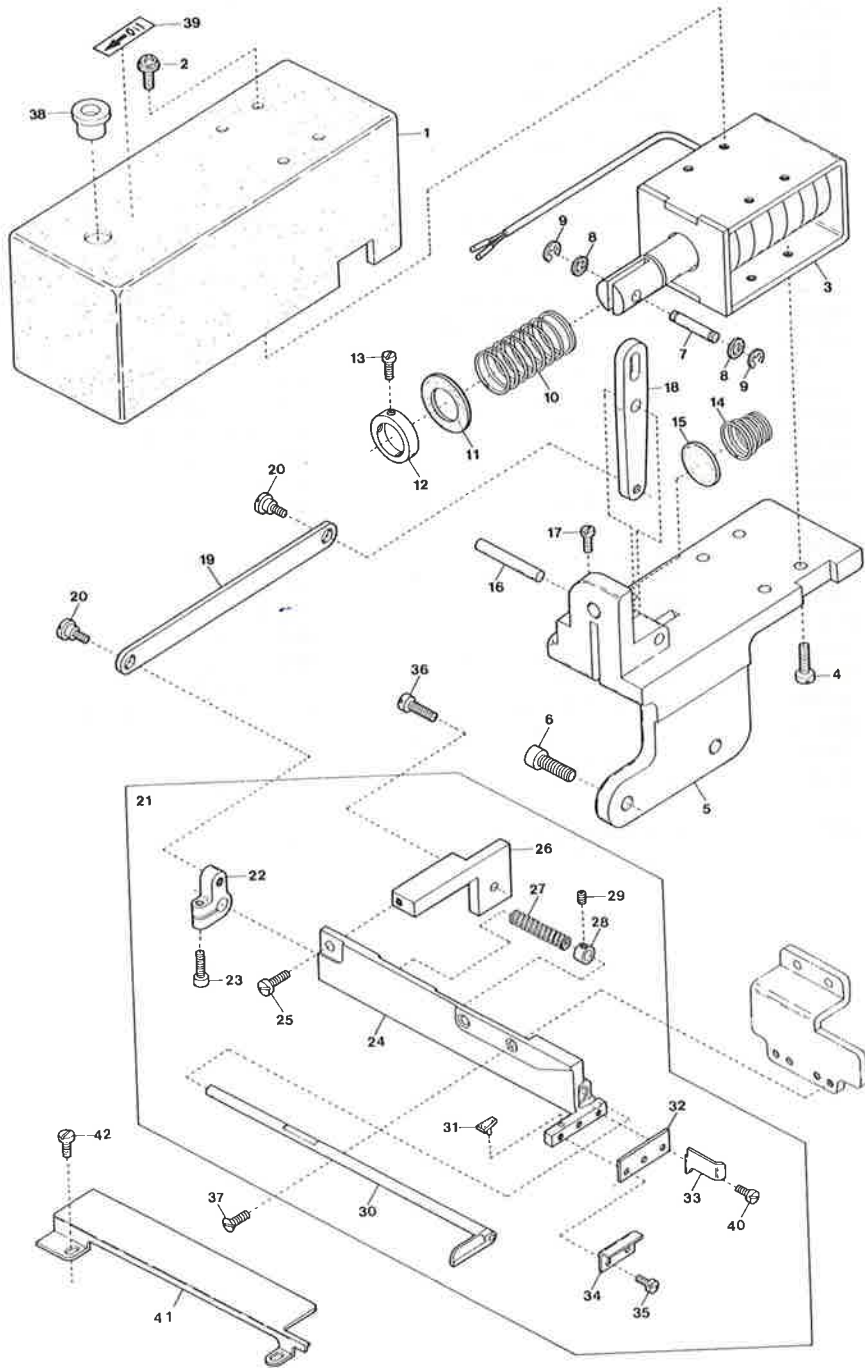


"C" DEVICE

Ref. No	Parts No
1	2109932
2	0033939
3	1094011
4	1097000
5	009960
6	000669
7	000600
8	000009
9	1097001
10	006905
11	0010263
12	1096000
13	1298000
14	0033938
15	005040
16	0033937
17	0033936
18	0033935
19	000334
20	005505
21	1090133
22	0010052
23	000623
24	0010112
25	0010290
26	0010310
27	0033940
28	1096004
29	1096005
30	0011987
31	009814

Description	品名	Amt. Req.
"C" Device, Complete Set	"C"装置(組)	1
Hose Band(1/4 inch)	ホースバンド(1/4インチ)	1
Hose Nipple(PT1/8×8)	ホースニップル	1
Regulator (AR2000-01BG)	レギュレータ	1
Screw(M5-0.8×16)	止ネジ	2
Washer	ワッシャ	4
Spring Washer	スプリングワッシャ	2
Nut	ナット	2
Regulator Support	レギュレータ取付板	1
Wood Screw(φ5.1×20)	木ネジ	2
Connector (EC6-PT1/8)	コネクタ	1
Nylon Hose(4×6×2000mm)	ナイロンホース	1
Air Valve, Complete Set	エアバルブ(組)	1
Collar(6.4×13×9mm)	エアバルブ補助バネカラー	1
Screw(11/64-40×8.5)	止ネジ	5
Return Spring	エアバルブ補助バネ	1
Air Valve Holder	エアバルブ取付台	1
Air Valve Stop	エアバルブストップ	1
Nut	ナット	1
Adjusting Screw(11/64-40×16)	調節ネジ	1
TAC Valve, C. Set	TACバルブ(組)	1
TAC Valve	TACバルブ	1
Gasket	パッキン	2
Joint (I-4)	継手	2
Connector (EFC6-PT1/8)	継手	1
Venturi Tube	ベンチュリ管	1
Hose Band(3/8 inch)	ホースバンド(3/8インチ)	2
Vinyl Hose(12×18×1500mm)	ビニールホース	1
Vinyl Hose(12×18×500mm)	ビニールホース	1
UL Clamp	ULクランプ	3
Wood Screw(φ3.1×20)	木ネジ	3

"MT2", "MT12" DEVICE(1)

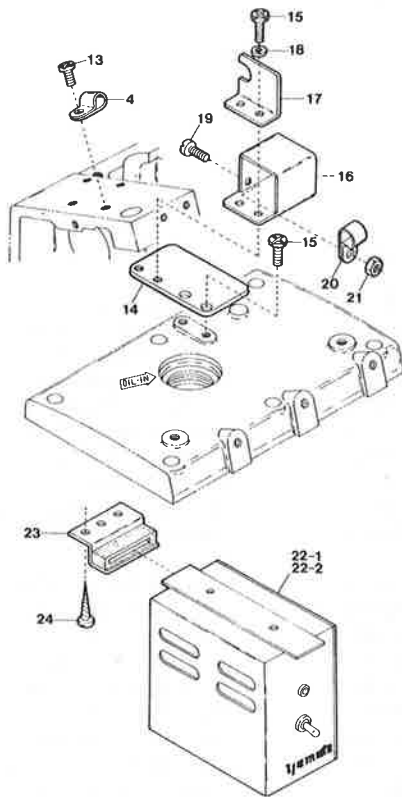
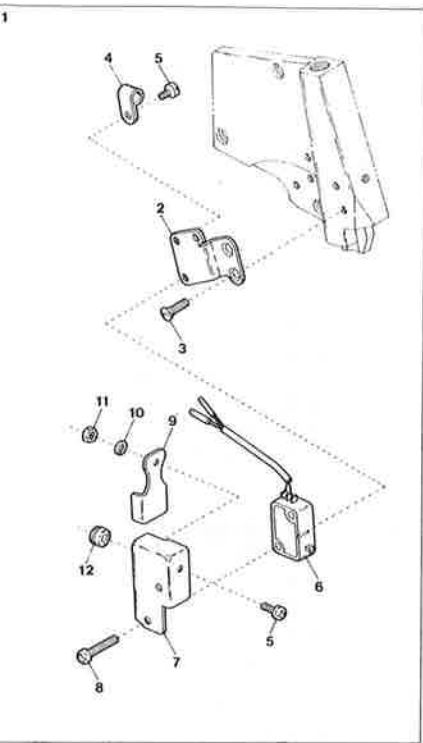


"MT2", "MT12" DEVICE(1)

Ref. No	Parts No	Description	品名	Amt. Req.
1	2101101	Solenoid Cover	ソレノイドカバー	1
2	005625	Screw(M4-0.7×12)	止ネジ	4
3	1062000	Solenoid	ソレノイド	1
4	110016	Screw(M4-0.7×15)	止ネジ	4
5	2101100	Solenoid Holder	ソレノイド取付台	1
6	120013	Screw(M6-1×15)	止ネジ	4
7	2101109	Solenoid Connecting Pin	連結ピン	1
8	000187	Fiber Cushion	防振ファイバー	2
9	0033024	Retaining Ring	ストップリング	2
10	2101106	Solenoid Spring	ソレノイドバネ	1
11	2101105	Spring Receiver	バネ受ケゴム	1
12	0026312	Collar(15.1×21×6mm)	カラー	1
13	005036	Screw(1/8-44×5.6)	止ネジ	2
14	2101137	Anti-shock Spring	緩衝バネ	1
15	2101104	Soundproof Rubber	防音ゴム	1
16	2101103	Solenoid Lever Shaft	ソレノイドレバー軸	1
17	110022	Screw(M3-0.5×10)	止ネジ	1
18	2101171	Solenoid Lever	ソレノイドレバー	1
19	2101107	Upper Knife Connecting Plate	上メス連結板	1
20	004100	Screw(11/64-40×3.2)	止ネジ	2
21	2101121	Trimming Device, Complete Set	メス装置(組)	1
22	2101108	Upper Knife Driving Lever	上メス腕	1
23	120018	Screw(M4-0.7×10)	止ネジ	1
24	2101119	Upper Knife Holder	上メス台	1
25	110039	Screw(M3.5-0.6×10)	止ネジ	1
26	2101136	Upper Knife Holder Fixing Block	上メス台固定台	1
27	0023369	Upper Knife Spring	上メスバネ	1
28	0023368	Upper Knife Spring Collar	上メスカラー	1
29	003637	Screw(1/8-44×2.5)	止ネジ	1
30	2121034	Upper Knife	上メス	1
31	0023220	Upper Knife Rubber Cushion	上メスクッション	1
32	0023370	Lower Knife	下メス	1
33	0026184	Fabric Guide	布ガイド	1
34	0023399	Lower Knife Fabric Guide	下メス布案内板	1
35	001230	Screw(3/32-56×3.8)	止ネジ	2
36	110048	Screw(M4-0.7×10)	止ネジ	1
37	007623	Screw(9/64-40×5.3)	止ネジ	2
38	2101131	Seal Plug	詰栓	1
39	390014	Sticker	貼りマーク	1
40	004404	Screw(3/32-56×5.1)	止ネジ	1
41	2101122	Cloth Plate Spacer	クロスプレートスペーサ	1
42	110042	Screw(M3.5-0.6×4)	止ネジ	2

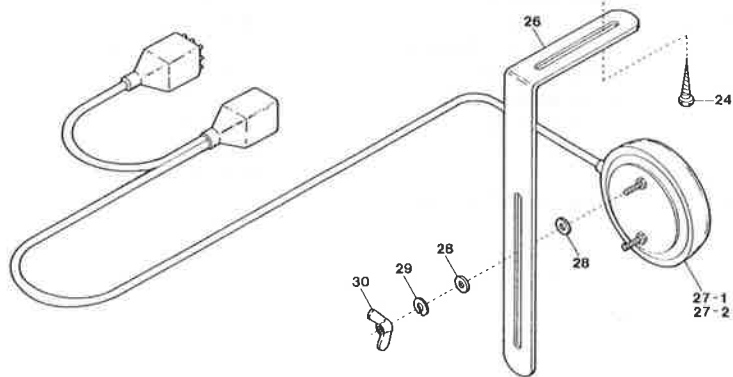
"MT2", "MT12"装置(1)

"MT2", "MT12" DEVICE(2)



EXTRA PARTS

25-1
25-2

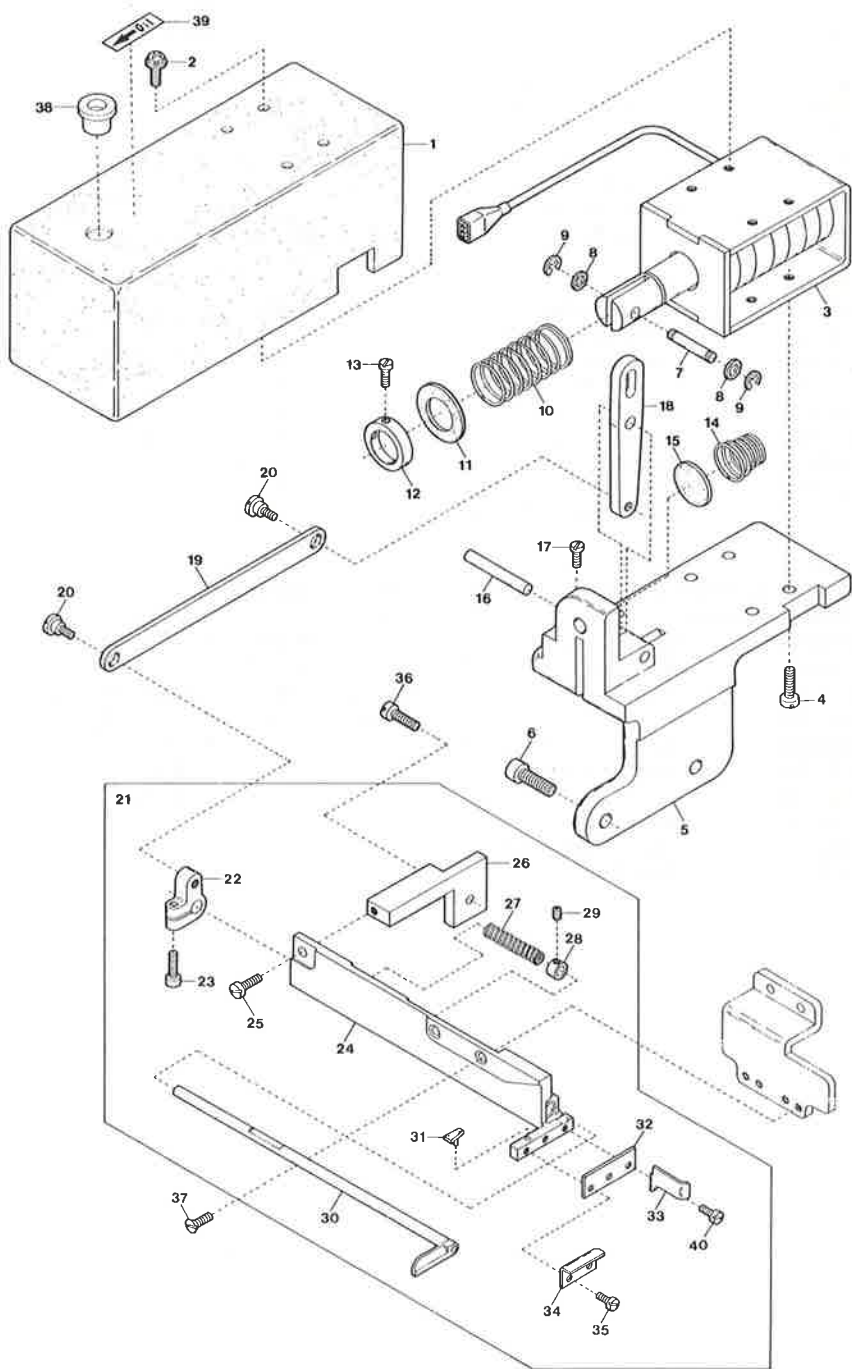


"MT2", "MT12" DEVICE(2)

Ref. Parts

Ref. No	Parts No	Description	品名	Amt. Req.
1	1200004	Manual Switch, Complete Set	スイッチ(組)	1
2	2101123	Switch Support	スイッチ取付板	1
3	130003	Screw (M4-0.7×7.3)	止ネジ	1
4	0094491	Cord Clamp (φ3.4-2N)	コードクランプ	2
5	009995	Screw (M3-0.5×5)	止ネジ	2
6	0011967	Switch	スイッチ	2
7	0020989	Switch Cover	スイッチカバー	1
8	009993	Screw (M3-0.5×16)	止ネジ	1
9	0035719	Manual Switch Plate	スイッチ板	2
10	000002	Spring Washer	スプリングワッシャー	1
11	000488	Nut	ナット	1
12	0035722	Cord Bushing	コードブッシュ	1
13	110012	Screw (M4-0.7×5)	止ネジ	1
14	2101452	Connector Case Support	コネクタケース取付板	1
15	110013	Screw (M4-0.7×8)	止ネジ	1
16	0011840	Connector Case	コネクタケース	4
17	0011841	Connector Case Lid	コネクタケース蓋	1
18	000665	Washer	ワッシャー	1
19	110048	Screw (M4-0.7×10)	止ネジ	2
20	0036133	Cord Clamp (φ8.4-5N)	コードクランプ	1
21	100001	Nut	ナット	1
22-1	1249149[0011954]	Control Box, Complete Set (MT2)	制御装置(組) (MT2)	1
22-2	1249150[0011959]	" " (MT12)	" " (MT12)	1
23	0011709	Control Box Stay	制御ボックスステー	1
24	006905	Wood Screw (φ5.1×20)	木ネジ	2
25-1	0011335	Knee Switch, C. Set (for Knee only)	膝スイッチ(組)(膝のみ)	6
25-2	0011336	" " (for Knee or Finger)	" " (膝又は指)	1
26	0092232	Knee Switch Holder	スイッチ取付板	1
27-1	0011338	Knee Switch (for Knee only)	膝スイッチ(膝のみ)	1
27-2	0011339	" " (for Knee or Finger)	" " (膝又は指)	1
28	300031	Washer	ワッシャー	4
29	300033	Spring Washer	スプリングワッシャー	2
30	100038	Wing Nut	チョウナット	2

"MU5" DEVICE(1)



"MU5" DEVICE(1)

Ref. Parts

No. No.

1	2101101
2	005625
3	1062001
4	110016
5	2101100
6	120013
7	2101109
8	000187
9	0033024
10	2101106
11	2101105
12	0026312
13	005036
14	2101137
15	2101104
16	2101103
17	110022
18	2101171
19	2101107
20	004100
21	2101121
22	2101108
23	120018
24	2101119
25	110039
26	2101136
27	0023369
28	0023368
29	003637
30	2121034
31	0023220
32	0023370
33	0026184
34	0023399
35	001230
36	110048
37	007623
38	2101131
39	390014
40	004404

Description

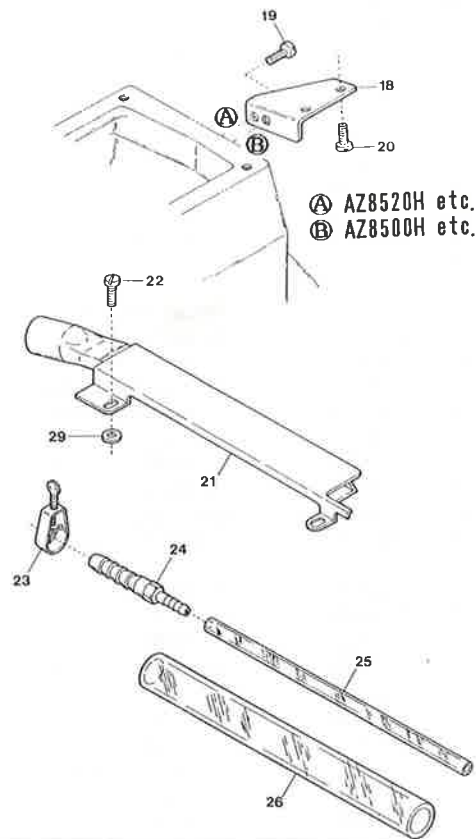
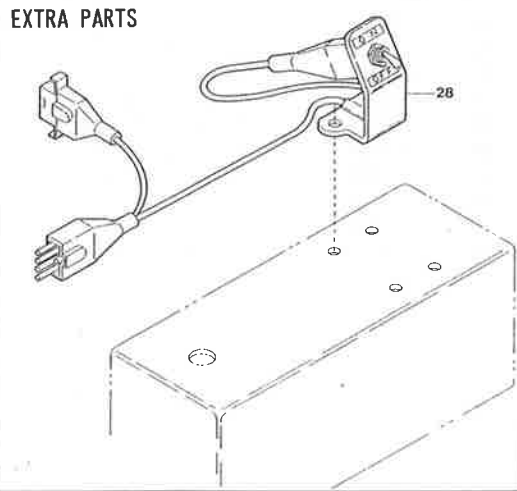
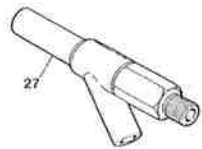
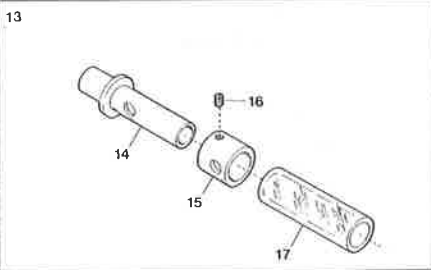
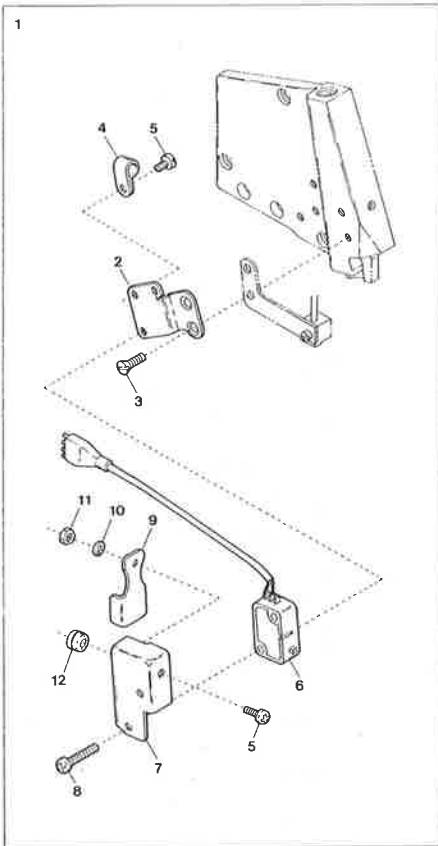
Solenoid Cover	ソレノイドカバー	1
Screw(M4-0.7×12)	止ネジ	4
Solenoid	ソレノイド	1
Screw(M4-0.7×15)	止ネジ	4
Solenoid Holder	ソレノイド取付台	1
Screw(M6-1×15)	止ネジ	2
Solenoid Connecting Pin	連結ピン	1
Fiber Cushion	防振ファイバー	2
Retaining Ring	ストップリング	2
Solenoid Spring	ソレノイドバネ	1
Spring Receiver	バネ受けゴム	1
Collar(15.1×21×6mm)	カラー	1
Screw(1/8-44×5.6)	止ネジ	2
Anti-shock Spring	緩衝バネ	1
Soundproof Rubber	防音ゴム	1
Solenoid Lever Shaft	ソレノイドレバー軸	1
Screw(M3-0.5×10)	止ネジ	1
Solenoid Lever	ソレノイドレバー	1
Upper Knife Connecting Plate	上メス連結板	1
Screw(11/64-40×3.2)	止ネジ	2
Trimming Device, Complete Set	メス装置(組)	1
Upper Knife Driving Lever	上メス腕	1
Screw(M4-0.7×10)	止ネジ	1
Upper Knife Holder	上メス台	1
Screw(M3.5-0.6×10)	止ネジ	1
Upper Knife Holder Fixing Block	上メス台固定台	1
Upper Knife Spring	上メスバネ	1
Collar(6×9×5mm)	上メスカラー	1
Screw(1/8-44×2.5)	止ネジ	1
Upper Knife	上メス	1
Upper Knife Rubber Cushion	上メスクッション	1
Lower Knife	下メス	1
Fabric Guide	布ガイド	1
Lower Knife Fabric Guide	下メス布案内板	1
Screw(3/32-56×3.8)	止ネジ	2
Screw(M4-0.7×10)	止ネジ	1
Screw(9/64-40×5.3)	止ネジ	2
Seal Plug	詰栓	1
Sticker	貼リマーク	1
Screw(3/32-56×5.1)	止ネジ	1

"MU5"装置(1)

34

Amt. Req.

"MU5" DEVICE (2)



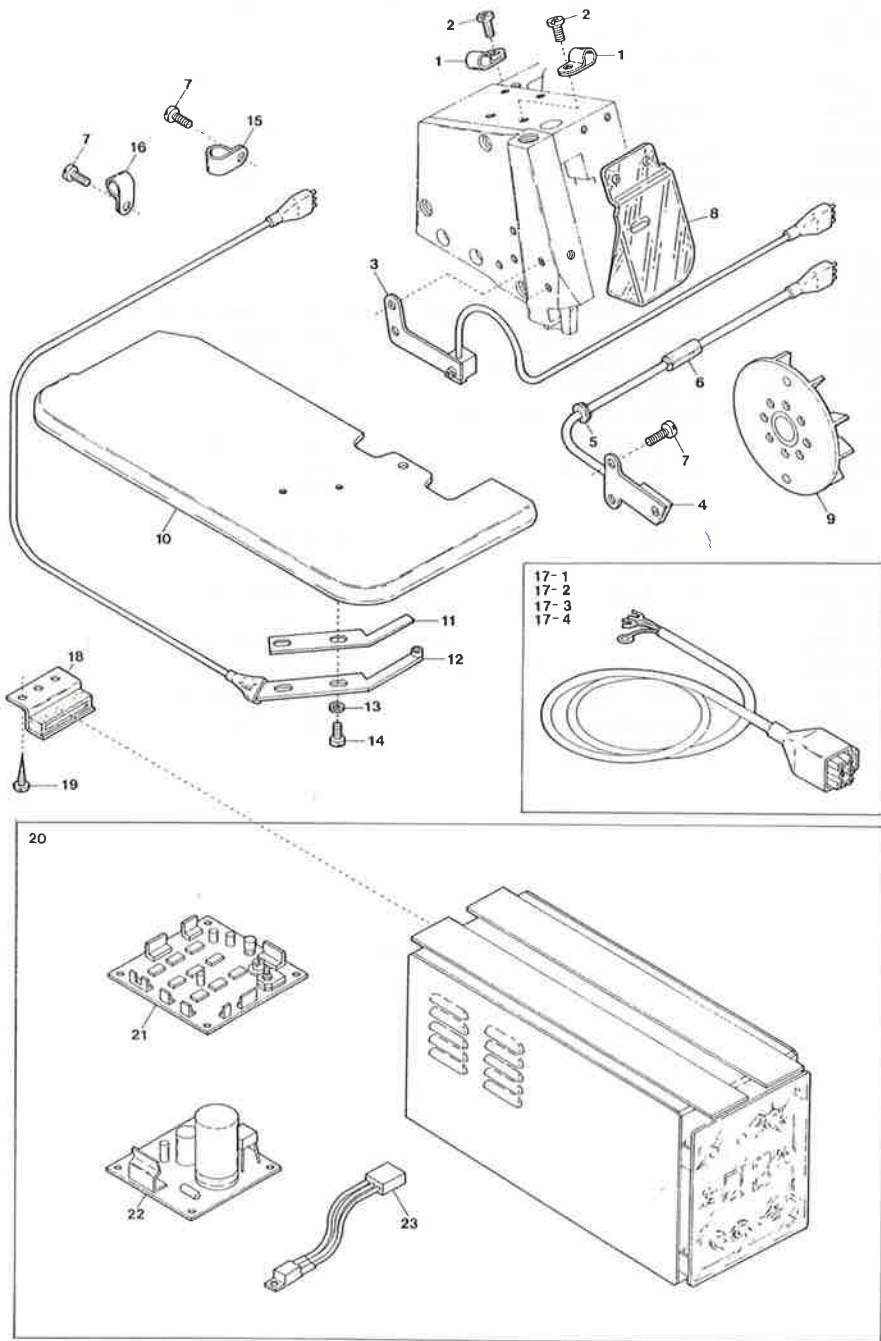
Ⓐ AZ8520H etc.
Ⓑ AZ8500H etc.

"MU5" DEVICE (2)

Ref. No.	Parts No.
1	1200005
2	2101123
3	130003
4	0094491
5	0099995
6	1200021
7	0020989
8	0099993
9	0035719
10	000002
11	000488
12	0035722
13	0021451
14	0021457
15	0021456
16	001892
17	0021450
18	2101138
19	110012
20	004358
21	2101115
22	110042
23	0033939
24	0033932
25	0022404
26	0022392
27	0010310
28	1066063
29	001123

Description	品名	Amt. Req.
Manual Switch, Complete Set	スイッチ(組)	1
Switch Support	スイッチ取付板	1
Screw(M4-0.7×7.3)	止ネジ	2
Cord Clamp(φ3.4-2N)	コードクランプ	1
Screw(M8-0.5×5)	止ネジ	2
Switch	スイッチ	1
Switch Cover	スイッチカバー	1
Screw(M3-0.5×16)	止ネジ	2
Manual Switch Plate	スイッチ板	1
Spring Washer	スプリングワッシャー	1
Nut	ナット	1
Cord Bushing	コードブッシュ	1
Suction Power Control Tube, C. Set	吸引力調整管(組)	1
Suction Power Control Tube(Inner)	吸引力調整管	1
Screw(1/8-44×2.9)	止ネジ	1
Nylon Hose(12×16×50mm)	ナイロンホース	1
Solenoid Stay	ソレノイド支エ	1
Screw(M4-0.7×5)	止ネジ	1
Screw(9/64-40×5.6)	止ネジ	1
Suction Pipe	吸込管	1
Screw(M3.5-0.6×4)	止ネジ	2
Hose Band(1/4 inch)	ホースバンド	1
Joint	ジョイント	1
Nylon Hose(3.8×6×1000mm)	ナイロンホース	1
Nylon Hose(12×18×1000mm)	ナイロンホース	2
Venturi Pipe Unit	ベンチュリ管(組)	1
Supplementary Switch Unit	補助スイッチ(組)	1
Washer	ワッシャー	2

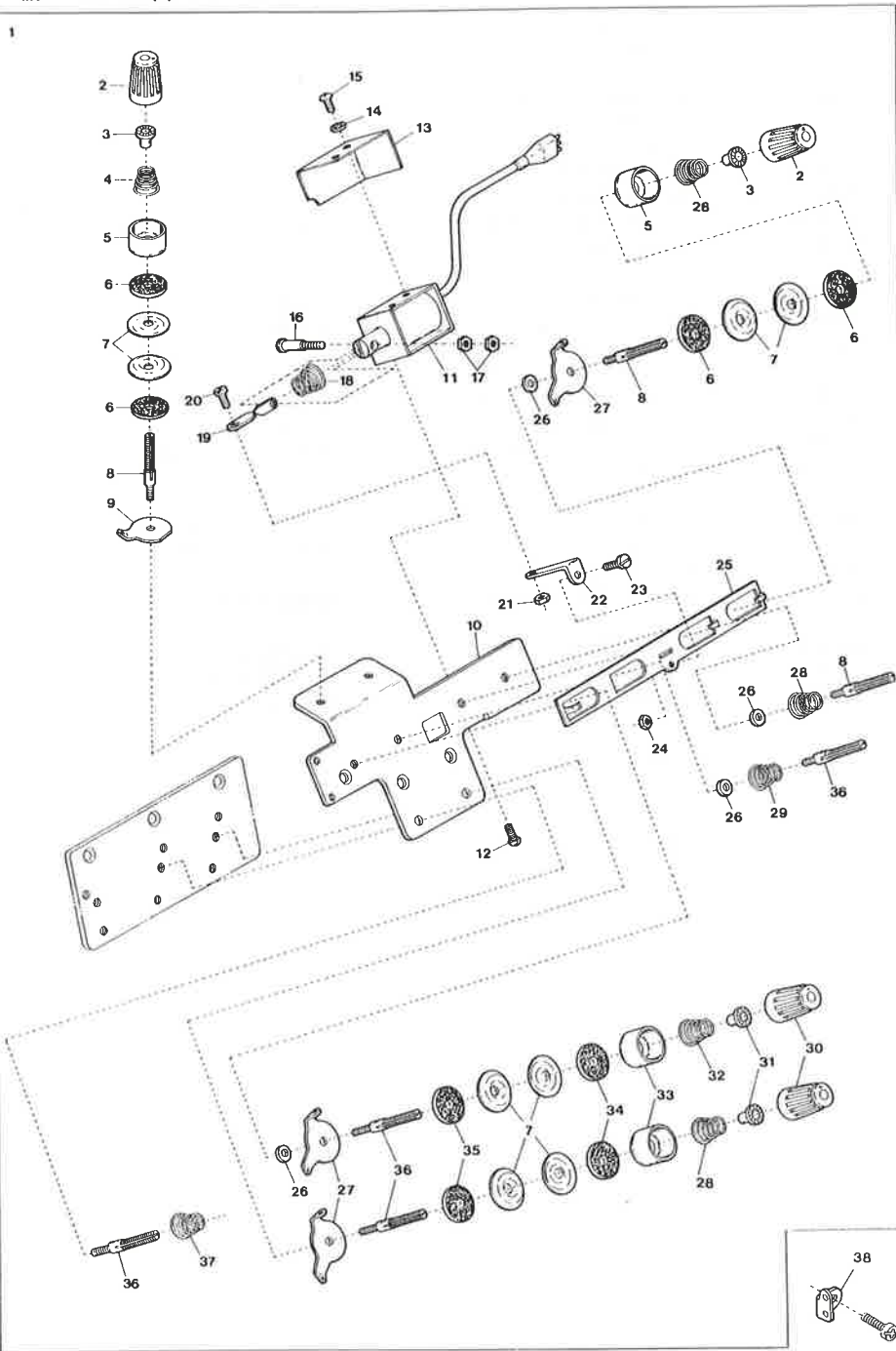
"MU5" DEVICE (3)



"MU5" DEVICE (3)

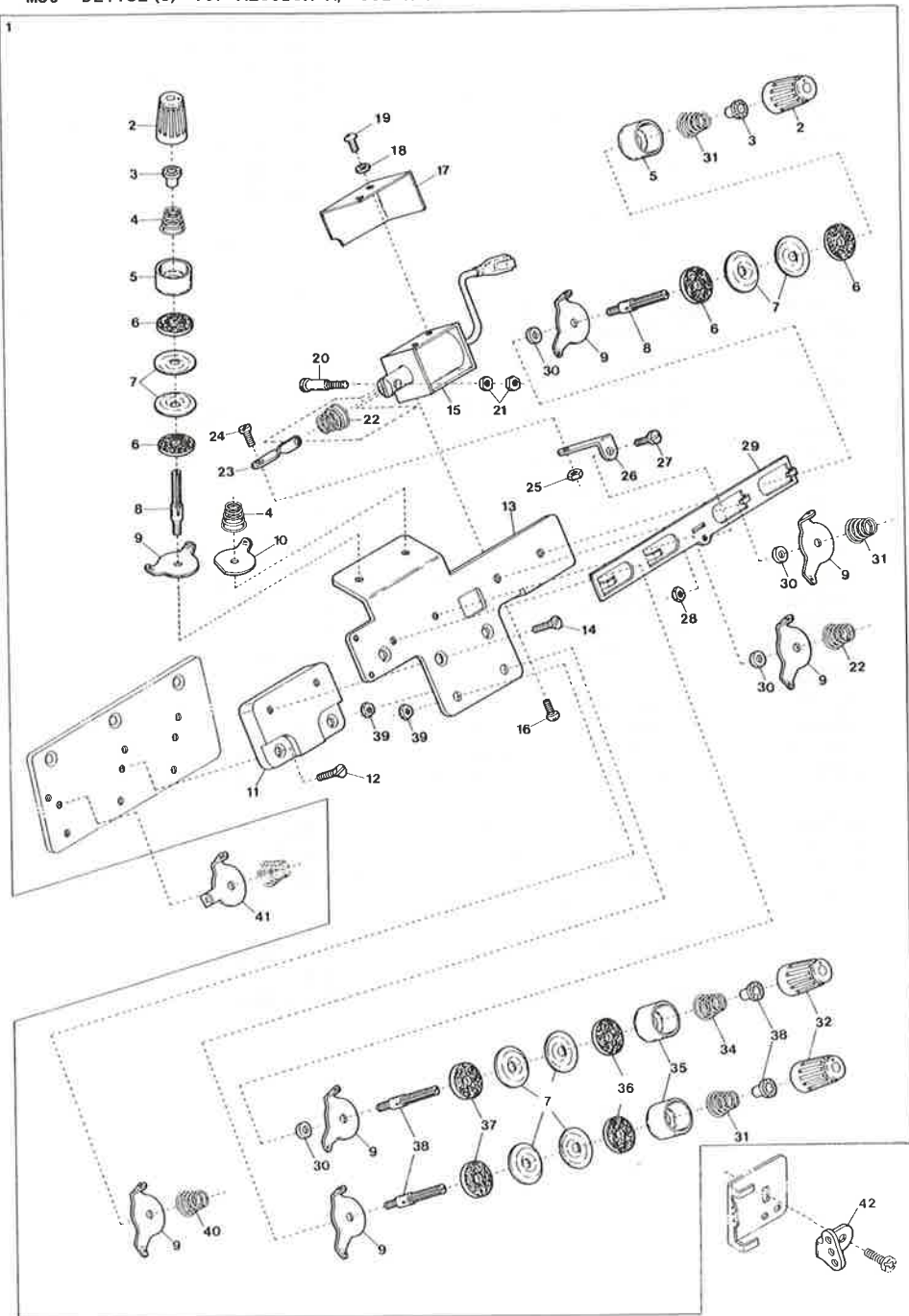
Ref. No.	Parts No.	Description	品名	Amt. Req.
1	0060248	Cord Clamp(φ5.3-3N)	コードクランプ	2
2	110012	Screw(M4-0.7×5)	止ネジ	2
3	1200202	Light Emitter Unit	投光器(組)	1
4	1200001	Rotation Detector Unit	ホールIC(組)	1
5	0035722	Cord Bushing	コードブッシュ	1
6	2101124	Cord Bushing	コードブッシュ	1
7	110013	Screw(M4-0.7×8)	止ネジ	4
8	2100082	Safety Plate	アイガード	1
9	2101045	Oil Cooling Fan Magnet Unit	ファンマグネット(組)	1
10	2101113	Cloth Plate	クロスプレート	1
11	0011995	Insulating Plate	絶縁板	1
12	1200198	Emission Catcher Unit	受光器(組)	1
13	300007	Washer	ワッシャ	2
14	110102	Screw(M2.5-0.45×5)	止ネジ	2
15	0010291	Cord Clamp(φ13.2-8N)	コードクランプ	1
16	0094491	Cord Clamp(φ3.4-2N)	コードクランプ	1
17-1	0011943	Power Cord(for 100 Voltage)	電源コード(100V用)	1
17-2	0011944	" (" 200 ")	" (200 ")	1
17-3	0011945	" (" 220 ")	" (220 ")	1
17-4	0011946	" (" 380 ")	" (380 ")	1
18	0011709	Control Box Stay	制御ボックススティ	4
19	006905	Wood Screw(φ5.1×20)	木ネジ	8
20	0011930	Control Box, Complete Set	制御装置(組)	1
21	1057086	Control Board	MU制御基板	1
22	0011973	Power Board	MU電源基板	1
23	0011974	Voltage Regulator	定電圧IC	1

"MU5"装置(3)



Ref. No.	Parts No.	Description	品名	Amt. Req.
1	2101125	Thread Tension Release, C. Set	糸緩メ装置(組)	1
2	0033806	Thread Tension Spring Cap(G)	糸調子バネキャップ(上)(緑)	3
3	0033890	Thread Tension Spring Bushing	糸調子ナット回り止メ	3
4	0020103	Thread Tension Spring	糸調子バネ	3
5	0033807	Thread Tension Spring Retainer(G)	糸調子バネキャップ(下)(緑)	1
6	000286	Felt(G)	フェルト(緑)	6
7	0031111	Tension Disc	糸調子皿	14
8	007904	Tension Post(Short)	糸調子棒(短)	3
9	0036853	Tension Disc Eyelet	調子台糸道	1
10	0023185	Thread Tension Release Supporting Board	糸緩メ台	1
11	0011942	Thread Tension Release Solenoid	ソレノイド	1
12	009994	Screw(M3-0.5×8)	止ネジ	2
13	0023189	Solenoid Cover	ソレノイドカバー	1
14	000014	Washer	ワッシャ	2
15	009995	Screw(M3-0.5×5)	止ネジ	2
16	005128	Solenoid Connecting Pin	ソレノイド連結ピン	1
17	000021	Nut	ナット	2
18	0032971	Solenoid Spring	ソレノイドバネ	1
19	2101172	Thread Tension Release Link	糸緩メリンク	1
20	270016	Screw(1/8-44×5.5)	止ネジ	1
21	000330	Nut	ナット	1
22	2101148	Thread Tension Release Guide Plate	糸緩メ板ガイド	1
23	009746	Screw(M4-0.7×8)	止ネジ	1
24	000015	Nut	ナット	1
25	2101329	Thread Tension Release Plate	糸緩メ板	1
26	000496	Spacer	スペーサ	4
27	0020101	Tension Disc Eyelet	調子台糸道	6
28	0024157	Thread Tension Spring	糸調子バネ	3
29	0030255	Thread Tension Spring	糸調子バネ	1
30	0024084	Thread Tension Spring Cap(W)	糸調子バネキャップ(上)(白)	4
31	0024083	Thread Tension Spring Bushing	糸調子ナット回り止メ	4
32	0024156	Thread Tension Spring	糸調子バネ	1
33	0020118	Thread Tension Spring Retainer(W)	糸調子バネキャップ(下)(白)	4
34	000178	Felt(W)(2.5mm)	フェルト(白)	4
35	000177	Felt(W)(1.0mm)	フェルト(白)	4
36	007903	Tension Post(Long)	糸調子棒(長)	4
37	0032952	Thread Tension Spring	糸調子バネ	1
38	2101116	Tension Disc Auxiliary Eyelet	調子台補助糸道	1

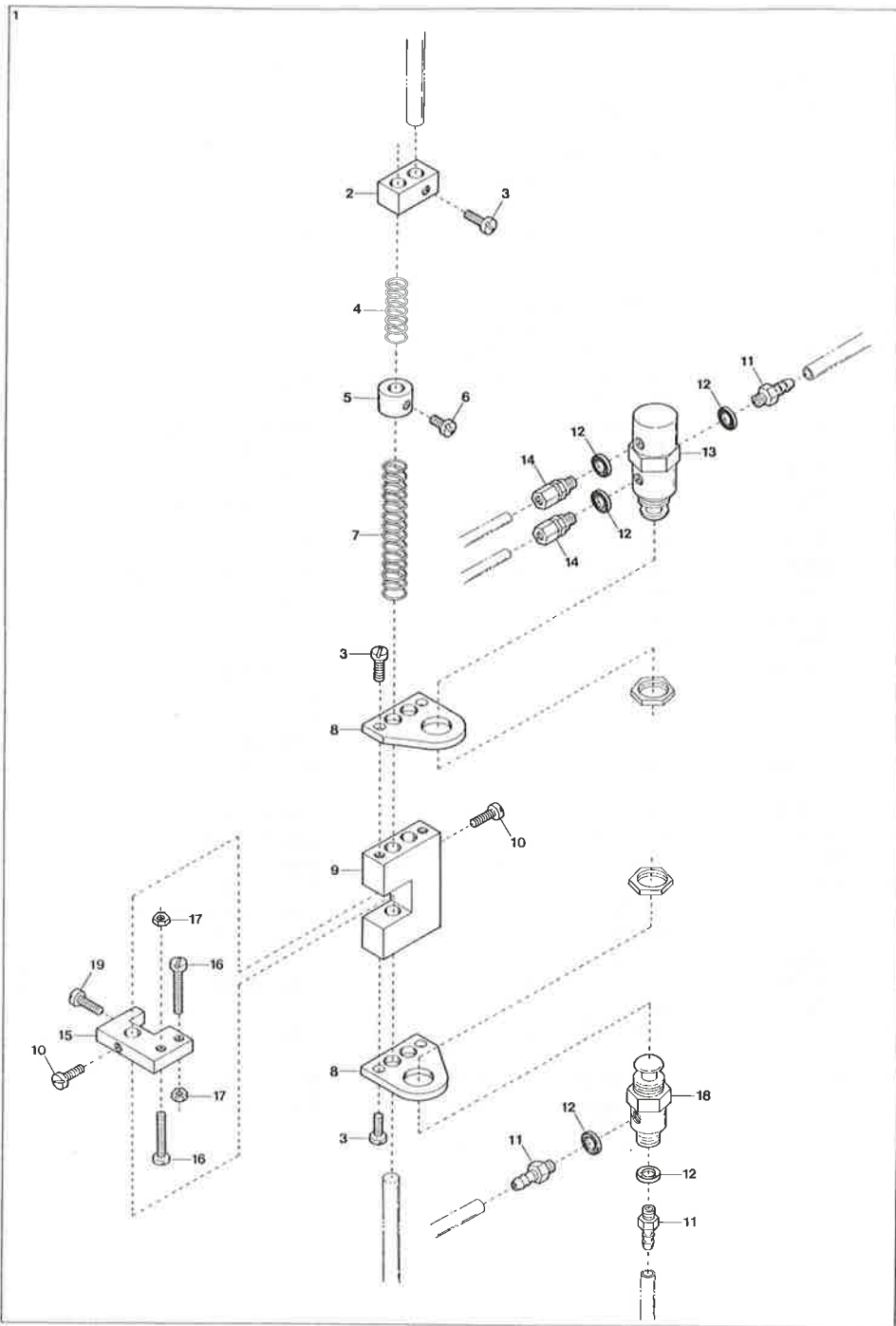
"MU5" DEVICE(5) for AZ8520H-A, 8525H-A



"MU5" DEVICE(5) for AZ8520H-A, 8525H-A

Ref. No	Parts No	Description	品名	Amt. Req.
1	2101126	Thread Tension Release, C. Set	糸緩メ装置(組)	1
2	0033806	Thread Tension Spring Cap(G)	糸調子バネキャップ(上)(緑)	4
3	0033890	Thread Tension Spring Bushing	糸調子ナット回り止メ	4
4	0024157	Thread Tension Spring	糸調子バネ	4
5	0033807	Thread Tension Spring Retainer(G)	糸調子バネキャップ(下)(緑)	4
6	000286	Felt(G)	フェルト(緑)	4
7	0031111	Tension Disc	糸調子皿	16
8	007904	Tension Post(Short)	糸調子棒(短)	4
9	0020101	Tension Disc Eyelet	調子台糸道	7
10	0036853	Tension Disc Eyelet	調子台糸道	1
11	0026203	Support Board Stay	糸緩メ台支エ	1
12	005345	Screw(11/64-40×8.3)	止ネジ	2
13	0023185	Thread Tension Release Supporting Board	糸緩メ台	1
14	001396	Screw(11/64-40×8.3)	止ネジ	2
15	0011942	Thread Tension Release Solenoid	ソレノイド	1
16	009994	Screw(M3-0.5×8)	止ネジ	2
17	0023189	Solenoid Cover	ソレノイドカバー	1
18	000014	Washer	ワッシャ	2
19	009995	Screw(M3-0.5×5)	止ネジ	2
20	005128	Solenoid Connecting Pin	ソレノイド連結ピン	1
21	000021	Nut	ナット	2
22	0032971	Solenoid Spring & Tension Spring	ソレノイドバネ, 糸調子バネ	2
23	2101172	Thread Tension Release Link	糸緩メリンク	1
24	270016	Screw(1/8-44×5.5)	止ネジ	1
25	000330	Nut	ナット	1
26	2101148	Thread bTension Release Guide Plate	糸緩メ板ガイド	1
27	009746	Screw(M4-0.7×8)	止ネジ	1
28	000015	Nut	ナット	1
29	2101330	Thread Tension Release Plate	糸緩メ板	1
30	000496	Spacer	スペーサ	4
31	0020103	Thread Tension Spring	糸調子バネ	1
32	0024084	Thread Tension Spring Cap(W)	糸調子バネキャップ(上)(白)	4
33	0024083	Thread Tension Spring Bushing	糸調子ナット回り止メ	4
34	0024156	Thread Tension Spring	糸調子バネ	1
35	0020118	Thread Tension Spring Retainer(W)	糸調子バネキャップ(下)(白)	4
36	000178	Felt(W)(2.5mm)	フェルト(白)	4
37	000177	Felt(W)(1.0mm)	フェルト(白)	4
38	007903	Tension Post(Long)	糸調子棒(長)	2
39	000340	Nut	ナット	2
40	0032952	Thread Tension Spring	糸調子バネ	1
41	0020101	Tension Disc Eyelet	調子台糸道	1
42	2101083	Tension Disc Auxiliary Eyelet	調子台補助糸道	1

"CL" DEVICE(1)



"CL" DEVICE(1)

Ref. No	Parts No	Description	"CL"装置(1) 品名	Amt. Req.
1	2101547	Air Valve, Complete Set	エアバルブ(組)	1
2	2101551	Return Spring Stop	補助バネストップ	1
3	007627	Screw(M4-0.7×6)	止ネジ	6
4	0068181	Return Spring(Small)	補助バネ(小)	1
5	0033938	Collar(6.4×13×9mm)	エアバルブ補助カラー	1
6	004406	Screw(11/64-40×8)	止ネジ	1
7	0033937	Return Spring(Large)	補助バネ(大)	1
8	2101548	Air Valve Support	エアバルブ取付	2
9	2101549	Air Valve Basement	エアバルブ装置	1
10	110049	Screw(M4-0.7×10)	止ネジ	4
11	0010017	Bamboo Joint(M5-6×4)	バンブ継手	3
12	000623	Gasket	パッキン	5
13	0010333	Air Valve(4 port)	エアバルブ	1
14	0010258	Connector(M5-4×2.5)	継手	2
15	2101550	Air Valve Press Plate	エアバルブ押し板	1
16	110010	Screw(M4-0.7×16)	止ネジ	2
17	100001	Nut	ナット	2
18	0010052	Air Valve(2 port)	エアバルブ	1
19	110031	Screw(M4-0.7×12)	止ネジ	1

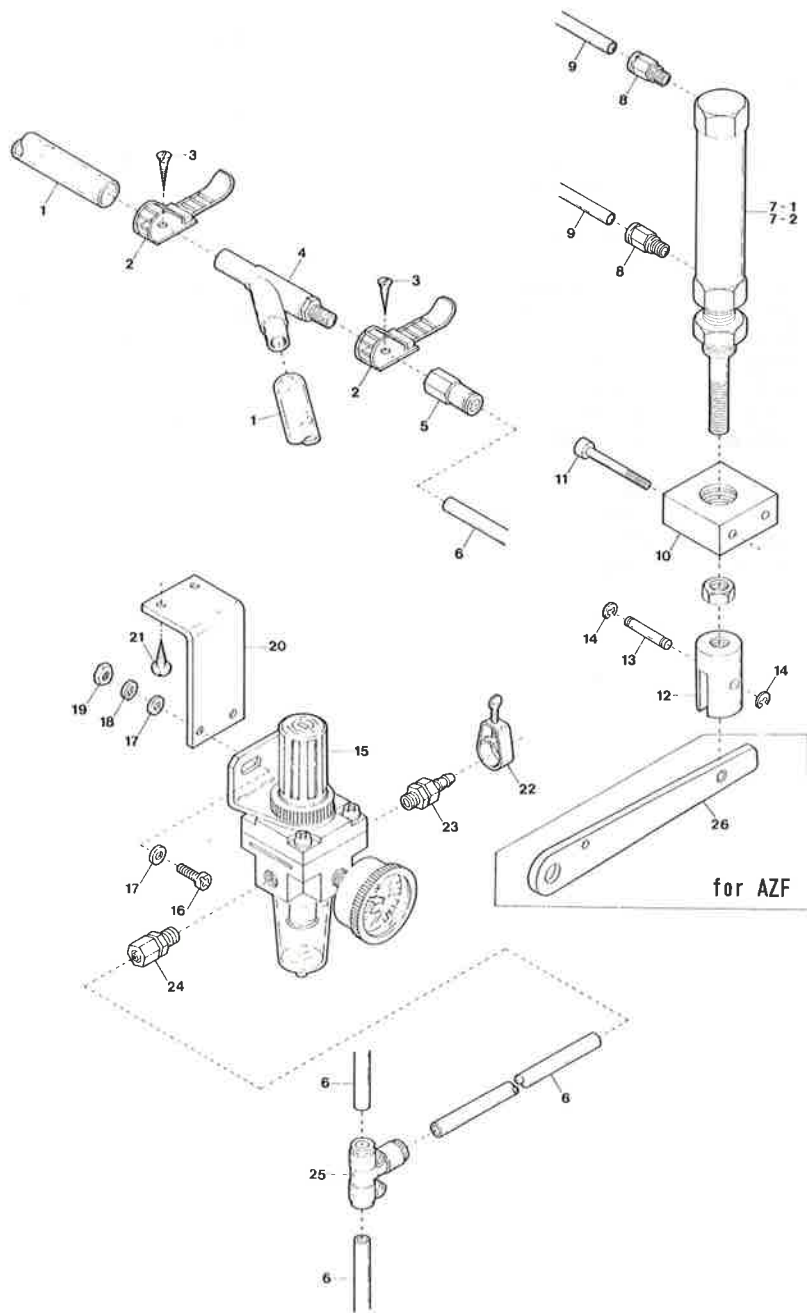
(注) "CL"装置(組)の品番

Note: Parts No. of "CL" Device, C. Set

for AZ/K2.....2101552

for AZF/K2.....2121005

"CL" DEVICE (2)



"CL" DEVICE (2)

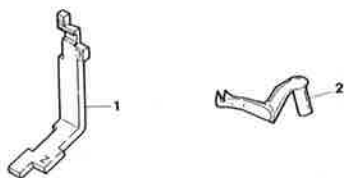
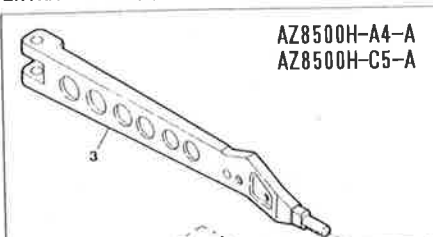
Ref. Parts

Ref. No.	Parts No.
1	0022392
2	0011987
3	009814
4	0010310
5	0010290
6	0010261
7-1	1091082
7-2	1091013
8	0010055
9	0010260
10	1260000
11	006219
12	0012029
13	0012030
14	0033024
15	0010073
16	009960
17	000669
18	000600
19	000009
20	0013218
21	006905
22	0033939
23	0010108
24	0010264
25	1094008
26	2100193

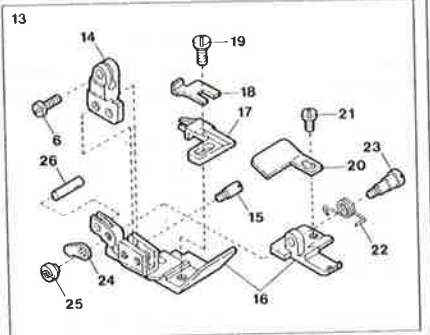
"CL"装置 (2)

Description	品名	Amt. Req.
Nylon Hose	ナイロンホース	2
UL Clamp	ULクランプ	2
Wood Screw (φ 3.1×20)	木ネジ	2
Venturi Tube	ベンチュリ管	1
Connector (φ 6-PT1/8)	コネクタ	1
Vinyl Tube (6×4mm)	ビニールパイプ	-
Presser Foot Lifter Cylinder (for AZF)	押エ揚ゲシリンダ (AZF用)	1
" " (for AZ)	" (AZ用)	1
Connector (φ 4-PT1/8)	コネクタ	2
Vinyl Tube (4×2.5mm)	ビニールパイプ	-
Cylinder Holder	押エ揚ゲシリンダ取付台	1
Screw (M4-0.7×30)	止ネジ	2
Presser Lifter Holder	押エ揚ゲホルダ	1
Presser Lifter Holder Pin	押エ揚ゲホルダピン	1
Retaining Ring	ストップリング	2
Regulator	レギュレータ	1
Screw (M5-0.8×16)	止ネジ	2
Washer	ワッシャ	4
Spring Washer	スプリングワッシャ	2
Nut	ナット	2
Regulator Support	レギュレータ取付板	1
Screw (φ 5.1×20)	止ネジ	2
Hose Band (1/4 inch)	ホースバンド	1
Hose Connector (φ 8-1/4)	ホースユニオン	1
Connector (φ 6-1/4)	コネクタ	1
T-Joint (φ 6)	ユニオンT継手	1
Presser Foot Lifter Leveer (for AZF)	押エ揚ゲレバ- (AZF用)	1

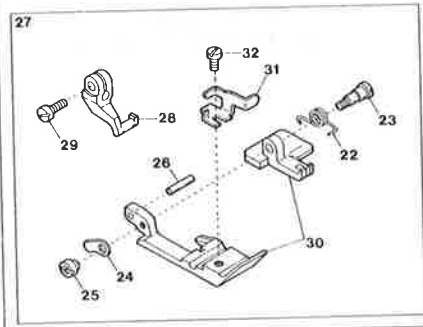
EXTRA PARTS(1)



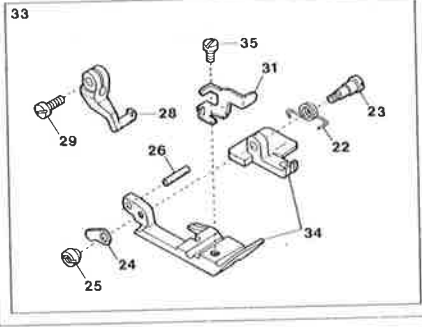
AZ8520H-AY6-A



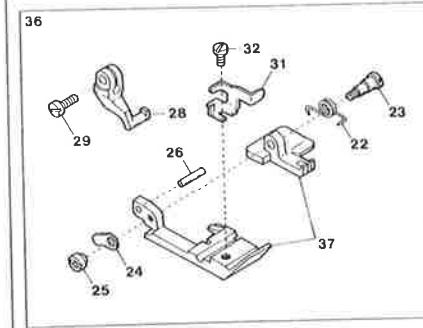
AZ8505H-A4-A, 8507H-A4-A



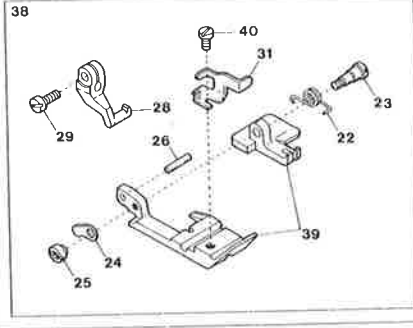
AZ8506H-A4-A



AZ8505H-C5-A, 8507H-C5-A



AZ8506H-C5-A



EXTRA PARTS

Ref. Parts

No. No.

- 1 2100491
- 2 2109328
- 3 2101428
- 4-1 2107511
- 4-2 2107514
- 5 2107470
- 6 110004
- 7 2127576
- 8 006094
- 9 2127578
- 10-1 2107512
- 10-2 2107515

- 11 004404
- 12-1 2107513
- 12-2 2107516
- 13 2107455
- 14 2107101
- 15 004136
- 16 2107454
- 17 2107405
- 18 0025032
- 19 005036
- 20 002156

- 21 004141
- 22 0025035
- 23 006093
- 24 0033529
- 25 000216
- 26 000747
- 27 2107147
- 28 2107146
- 29 004351
- 30 2107450

- 31 2107638[2107148]
- 32 005036[004131]
- 33 2107151
- 34 2107452
- 35 009730[004138]
- 36 2107149
- 37 2107451
- 38 2107152
- 39 2107453
- 40 009730[004317]

Description

- Timing Gauge タイミングゲージ 1
- Upper Spreader(for Needle Size #9~14) 上スプレダ(針番#9-14用) 1
- Presser Arm 押エ腕 1
- Presser Foot, C. Set(A4) 押エ(組) 1
- " " (C5) " " 1
- Presser Foot(Upper) 押エ(上) 1
- Screw(M3.5-0.6×8) 止ネジ 1
- Presser Foot Connector 押エ連結棒 1
- Screw(1/8-44×3) 止ネジ 3
- Presser Foot Connector(Right) 押エ連結棒(右) 1
- Presser Foot(Front)(A) 押エ(前) 1
- " " (C) " " 1

- Screw(3/32-56×5.1) 止ネジ 2
- Presser Foot(Rear)(A) 押エ(後) 1
- " " (C) " " 1
- Presser Foot, C. Set(AY6) 押エ(組) 1
- Presser Foot Hinge 押エヒンジ 1
- Screw(1/8-44×2.7) 止ネジ 1
- Presser Foot(Front/Rear) Unit(AY6) 押エ(前・後)(組) 1
- Presser Foot Stitch Tongue(AY6) 爪 1
- Presser Foot Adjusting Plate 押エ調節板 1
- Screw(1/8-44×5.6) 止ネジ 1
- Thread Chain Guide 空環ガイド 1

- Screw(3/32-56×2.1) 止ネジ 1
- Presser Foot Spring(Small) 押エバネ(小) 1
- Screw(3/32-56×5.6) 止ネジ 1
- Presser Foot(Rear) Adjusting Plate 押エ調節片 1
- Nut ナット 1
- Pin ピン 1
- Presser Foot, C. Set(A4) 押エ(組) 1
- Presser Foot Hinge 押エヒンジ 1
- Screw(9/64-40×7) 止ネジ 1
- Presser Foot(Front/Rear) Unit(A6) 押エ(前・後)(組) 1

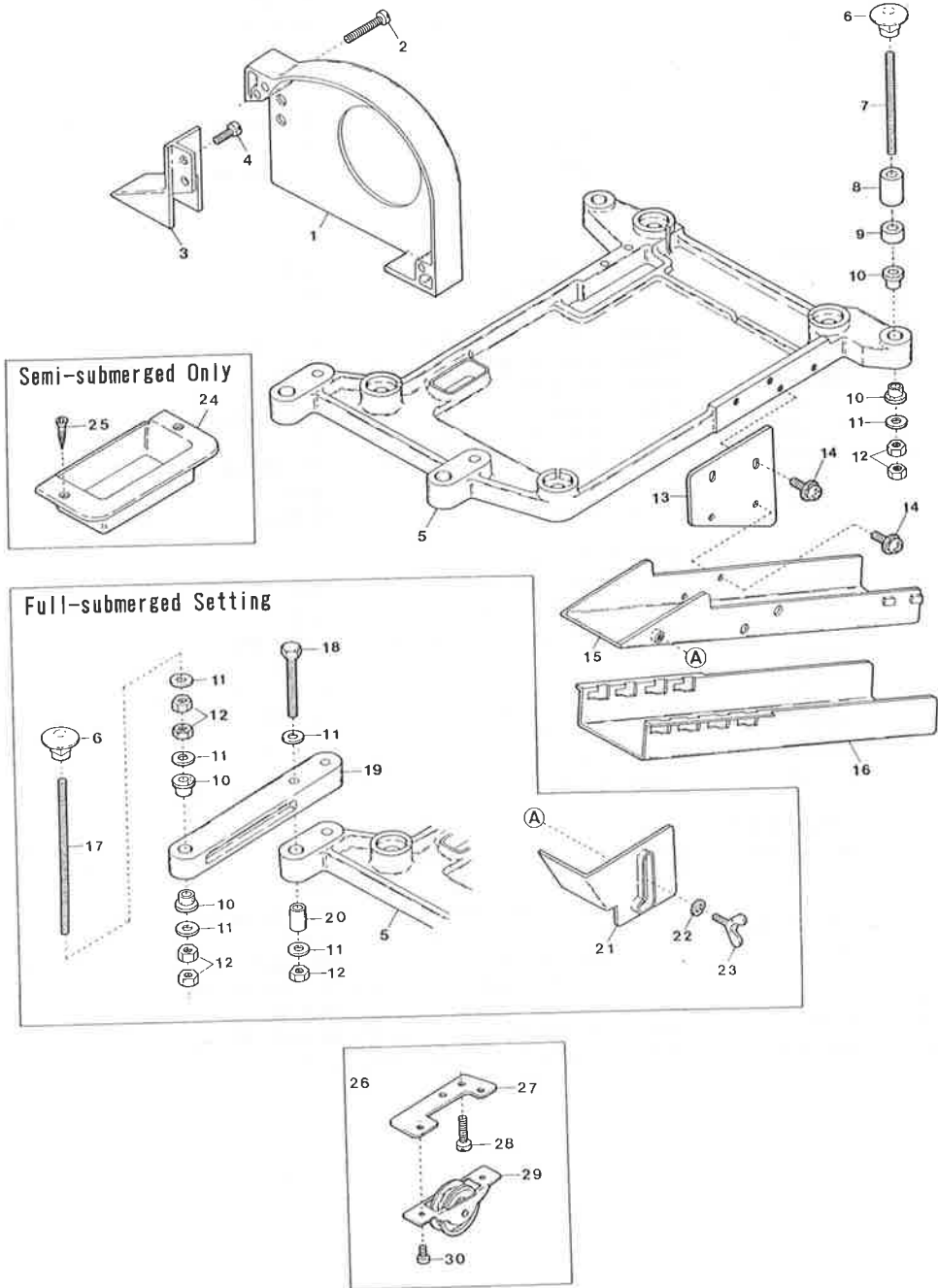
- Finger Guard フィンガガード 1
- Screw(1/8-44×5.6)[1/8-44×6] 止ネジ 1
- Presser Foot, C. Set(A4) 押エ(組) 1
- Presser Foot(Front/Rear) Unit(A4) 押エ(前・後)(組) 1
- Screw(1/8-44×5.3)[1/8-44×5] 止ネジ 1
- Presser Foot, C. Set(C5) 押エ(組) 1
- Presser Foot(Front/Rear) Unit(C5) 押エ(前・後)(組) 1
- Presser Foot, C. Set(C5) 押エ(組) 1
- Presser Foot(Front/Rear) Unit(C5) 押エ(前・後)(組) 1
- Screw(1/8-44×5.3)[1/8-44×4.8] 止ネジ 1

特注部品

Amt.

Req.

品名

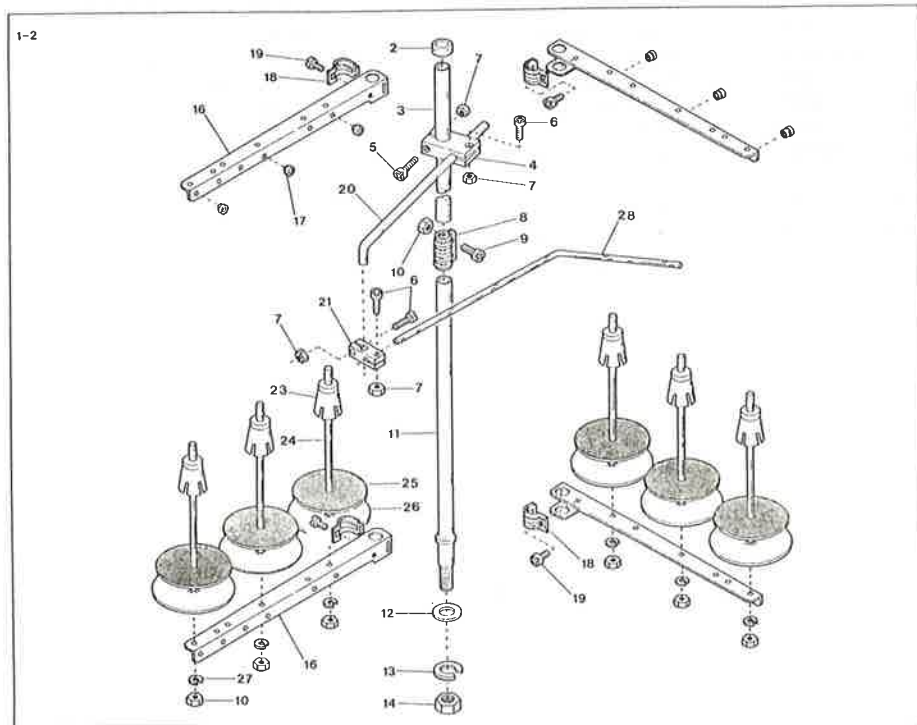
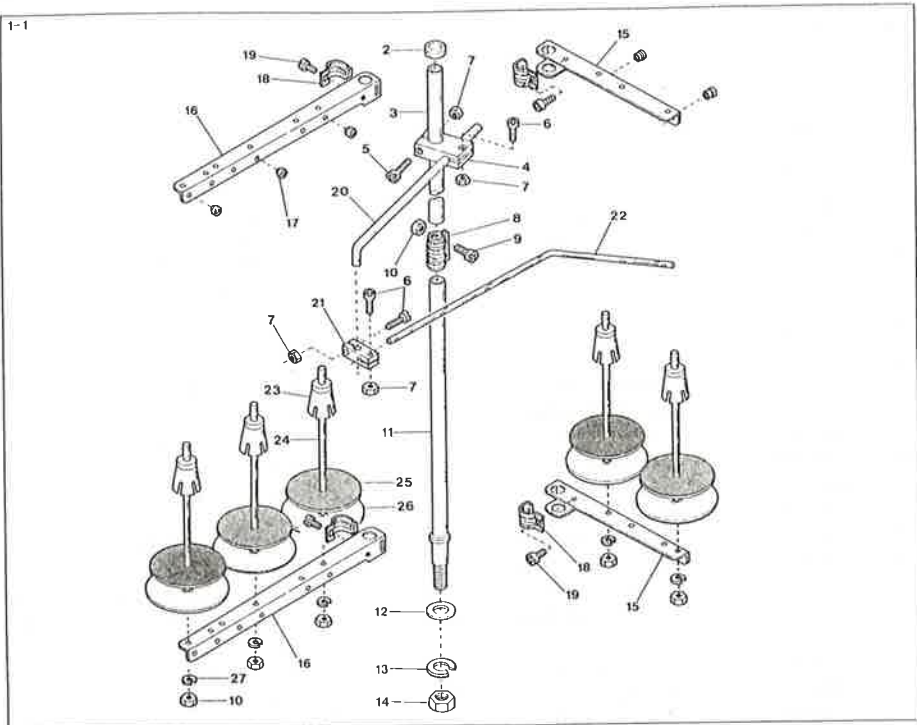


MISCELLANEOUS SUPPORTING BOARD

受け板関係

Ref. No	Parts No	Description	品名	Amt. Req.
1	2100381	Belt Cover	ベルトカバー	1
2	110015	Screw (M4-0.7×25)	止ネジ	2
3	2100382	Supplementary Belt Cover	ベルト補助カバー	1
4	110013	Screw (M4-0.7×8)	止ネジ	2
5	2100339	Supporting Board	受け板	1
6	000070	Hanging Nut	吊りナット	4
7	009861	Hanging Bolt (Semi-submerged only)	吊りボルト (半沈式のみ)	4
8	2101450	Spacer (15mm)	受け板スペーサ	4
9	2101451	Spacer (5mm) (See the below)	受け板スペーサ (下記参照)	4
10	0020064	Supporting Board Rubber Cushion	受け板ゴム座	8
11	000162	Washer (Semi-submerged)	ワッシャ (半沈式)	4
11	000162	Washer (Full-submerged)	ワッシャ (全沈式)	20
12	000016	Nut (Semi-submerged)	ナット (半沈式)	8
12	000016	Nut (Full-submerged)	ナット (全沈式)	20
13	2100375	Chute (Upper) Support	シュート (上) 取付板	1
14	005624	Screw (M4-0.7×10)	止ネジ	4
15	2100337	Chute (Upper)	シュート (上)	1
16	2100338	Chute (Lower)	シュート (下)	1
17	009864	Hanging Bolt (Full-submerged only)	吊りボルト (全沈式のみ)	4
18	009871	Bolt (Full-submerged only)	ボルト (全沈式のみ)	4
19	0020057	Supporting Board Connector (Full-submerged only)	受け板工具 (全沈式のみ)	2
20	0020045	Supporting Board Sleeve (Full-submerged only)	受け板スリーブ (全沈式のみ)	2
21	2100336	Supplementary Chute Cover	シュート補助カバー	1
22	000538	Washer	ワッシャ	1
23	140011	Wing Bolt (M4-0.7×6)	チョウボルト	1
24	2100374	Chip Receiver (Semi-submerged only)	切屑受け (半沈式のみ)	1
25	350007	Wood Screw (φ3.5×16)	木ネジ	2
26	0020078	Idler, C. Set (for Left Footing Pedal)	アイドラ (組)	1
27	0020077	Idler Support	アイドラ取付板	1
28	009992	Screw (M4-0.7×10)	止ネジ	2
29	0020076	Idler	アイドラ	1
30	009995	Screw (M3-0.5×5)	止ネジ	2

(注) テーブルの厚さ45mmの時は不要。
 Note: Not necessary when the thickness of Table is 45mm.










THREAD STAND

Ref. Parts

Ref. No	Parts No	Description	品名	Amt. Req.
1-1	9620695[0099056]	Thread Stand, C. Set(5 Spools Type)	糸立台(組)(5本糸用)	1
1-2	9620696[0099048]	" " (6 Spools Type)	" " (6本糸用)	1
2	9620631	Column Cap	コラムキャップ	1
3	9620670	Column Pipe(Upper)	コラムパイプ(上)	1
4	9620689	Thread Guide Holder(Large)	ガイドホルダ(大)	1
5	911002	Screw(M4-0.7×20)	止ネジ	1
6	911001	Screw(M4-0.7×12)	止ネジ	3
7	910001	Nut	ナット	4
8	9620673	Column Pipe Connector	コラムパイプ継手	1
9	911006	Screw(M5-0.8×13)	止ネジ	2
10	910000	Nut	ナット	7(8)
11	9620675	Column Pipe(Lower)	コラムパイプ(下)	1
12	930052	Washer	ワッシャ	1
13	930053	Spring Washer	スプリングワッシャ	1
14	910003	Nut(M16-1.5)	ナット	1
15	9620702	Thread Hanger(2 Spools Type)	スレッドハンガ(2本糸用)	2
16	9620703	Thread Hanger(3 Spools Type)	スレッドハンガ(3本糸用)	2(4)
17	9620700	Thread Eyelet	アイレット	5(6)
18	9620688	Thread Hanger Holder	スレッドハンガ抱キ	4
19	911060	Screw(M6-1×15)	止ネジ	4
20	9620691	Thread Guide Arm	ガイドアーム	1
21	9620690	Thread Guide Holder(Small)	ガイドホルダ(小)	1
22	9620665	Thread Guide(5 Spools Type)	スレッドガイド(5本糸用)	1
23	9620678	Spool Cushion	スプールクッション	5(6)
24	9620679	Spool Pin	スプール軸	5(6)
25	9620680	Spool Mat	スプールマット	5(6)
26	9620681	Spool Seat Disc	受ケ皿	5(6)
27	930055	Spring Washer	スプリングワッシャ	5(6)
28	9620666	Thread Guide(6 Spools Type)	スレッドガイド(6本糸用)	1

Amt.

Req.

LABEL ラベル	Parts No. 品番	Description 品名
 <p>CAUTION</p> <p>Do not operate without eye guard and safety devices. Before threading, changing needle, cleaning etc. switch off main switch.</p>	390140	CAUTION IN OPERATION
 <p>注意</p> <p>動く部分でけがをする。 安全保護装置をつけて縫製作業をすること。 電源を切ってから、糸通し、ボビンや針の交換、掃除や調整をすること。</p>	390143	操作注意ラベル
 <p>高電圧警告 DANGER</p> <p>このカバーを開けるときは、電源スイッチを切った後、5分たってから開けること。</p> <p>To open this cover, turn off power supply and wait more than 5 minutes before opening.</p>	390144	DANGER : WARNING OF ELECTRIC SHOCK BY HIGH-VOLTAGE 感電注意ラベル
	390145	"Be sure to connect earth line." アースラベル
	390146	ROTATING-DIRECTION SYMBOL : CHECK CORRECT ROTATING DIRECTION 回転方向表示ラベル
 <p>ケガ注意 CAUTION</p>	390147	EYE GUARD : TAKE CARE NOT CAUSE INJURY TO EYES BELT COVER : DO NOT INSERT FINGERS ケガ注意ラベル
 <p>高温注意 CAUTION</p>	390148	CAUTION FOR HIGH TEMPERATURE : DO NOT TOUCH STEPPING MOTOR AND SOLENOID 高温注意ラベル

LIST of MAIN SPARE PARTS
(主要部品リスト)

AZ8500H-A

INDEX

PAGE = 1

Parts No.	Page No.	Ref. No.	Weight (g)	Parts No.	Page No.	Ref. No.	Weight (g)	Parts No.	Page No.	Ref. No.	Weight (g)
000002	33	10		000306	21	30		000747	26	29	
000002	35	10		000330	37	21		000747	27	36	
000009	31	8		000330	38	25		000747	29	26	
000009	40	19		000334	31	19		000747	41	26	
000010	4	68		000340	4	9		000779	7	18	
000014	4	48		000340	25	9		000779	9	31	
000014	9	35		000340	26	9					
000014	23	25		000340	27	9		001095	4	31	
000014	37	14		000340	38	39		001123	1	4	
000014	38	18		000393	6	52		001123	18	36	
000015	29	16		000444	19	31		001123	21	36	
000015	37	24		000444	22	31		001123	35	29	
000015	38	28		000456	13	6		001196	30	25	
000016	42	12		000487	8	18		001203	2	21	
000021	37	17		000488	33	11		001225	16	12	
000021	38	21		000488	35	11		001228	4	27	
000035	6	26		000496	37	26		001230	30	4	
000035	10	31		000496	38	30		001230	32	35	
000070	42	6		000526	5	48		001230	34	35	
000162	42	11		000528	11	38		001330	20	15	
000177	4	7		000531	8	53		001331	3	29	
000177	25	7		000532	7	14		001396	4	11	
000177	26	7		000538	18	24		001396	38	14	
000177	27	7		000538	21	24		001820	14	28	
000177	37	35		000538	42	22		001892	35	16	
000177	38	37		000561	11	39					
000178	4	5		000567	14	5		003636	5	29	
000178	25	5		000600	31	7		003637	1	10	
000178	26	5		000600	40	18		003637	2	13	
000178	27	5		000613	18	29		003637	6	23	
000178	37	34		000613	21	29		003637	12	4	
000178	38	36		000621	18	28		003637	18	21	
000182	4	64		000621	21	28		003637	21	21	
000187	32	8		000623	31	23		003637	25	31	
000187	34	8		000623	39	12		003637	26	31	
000216	8	50		000629	9	26		003637	27	38	
000216	15	23		000644	1	5		003637	32	29	
000216	17	14		000665	15	9		003637	34	29	
000216	19	17		000665	33	18		003655	12	23	
000216	22	17		000669	11	6					
000216	23	14		000669	31	6		004100	32	20	
000216	24	14		000669	40	17		004100	34	20	
000216	25	28		000688	7	29		004125	18	45	
000216	26	28		000690	11	34		004125	21	45	
000216	27	35		000693	6	43		004131	16	8	
000216	28	25		000726	1	37		004136	8	41	
000216	29	25		000740	10	27		004136	15	13	
000216	41	25		000747	8	51		004136	17	4	
000234	18	34		000747	15	24		004136	23	4	
000234	21	34		000747	17	15		004136	24	4	
000240	4	39		000747	19	18		004136	25	18	
000240	30	11		000747	22	18		004136	26	18	
000286	37	6		000747	23	15		004136	27	24	
000286	38	6		000747	24	15		004136	28	18	
000306	18	30		000747	25	29		004136	41	15	

INDEX

Page = 2

Parts No.	Page No.	Ref. No.	Weight (g)	Parts No.	Page No.	Ref. No.	Weight (g)	Parts No.	Page No.	Ref. No.	Weight (g)
004138	17	8		005624	42	14		009909	14	13	
004138	26	22		005625	32	2		009960	31	5	
004139	28	32		005625	34	2		009960	40	16	
004139	30	14		005631	28	12		009992	42	28	
004141	8	46		005650	28	2		009993	33	8	
004141	15	19						009993	35	8	
004141	17	10		006093	8	48		009994	37	12	
004141	19	11		006093	15	21		009994	38	16	
004141	22	11		006093	17	12		009995	33	5	
004141	23	10		006093	19	15		009995	35	5	
004141	24	10		006093	22	15		009995	37	15	
004141	25	24		006093	23	12		009995	38	19	
004141	26	24		006093	24	12		009995	42	30	
004141	27	31		006093	25	26					
004141	41	21		006093	26	26		0010017	39	11	
004182	24	19		006093	27	33		0010052	31	22	
004182	28	31		006093	29	24		0010052	39	18	
004265	4	8		006093	41	23		0010055	40	8	
004265	25	8		006094	41	8		0010073	40	15	
004265	26	8		006219	40	11		0010108	40	23	
004265	27	8		006816	1	22		0010112	31	24	
004314	30	3		006905	31	10		0010258	39	14	
004317	19	13		006905	33	24		0010260	40	9	
004317	22	13		006905	36	19		0010261	40	6	
004351	41	29		006905	40	21		0010263	31	11	
004358	20	18						0010264	40	24	
004358	35	20		007616	23	24		0010290	31	25	
004404	8	35		007619	4	35		0010290	40	5	
004404	29	18		007623	30	27		0010291	36	15	
004404	32	40		007623	32	37		0010310	31	26	
004404	34	40		007623	34	37		0010310	35	27	
004404	41	11		007627	4	22		0010310	40	4	
004406	39	6		007627	18	37		0010333	39	13	
				007627	20	5					
005036	8	44		007627	21	37		0011335	33	25-1	
005036	15	17		007627	28	9		0011336	33	25-2	
005036	23	8		007627	39	3		0011338	33	27-1	
005036	24	8		007903	37	36		0011339	33	27-2	
005036	25	22		007903	38	38		0011709	33	23	
005036	28	22		007904	37	8		0011709	36	18	
005036	29	28		007904	38	8		0011840	33	16	
005036	32	13						0011841	33	17	
005036	34	13		009730	41	35		0011930	36	20	
005036	41	19		009730	41	40		0011942	37	11	
005036	41	32		009746	37	23		0011942	38	15	
005040	31	15		009746	38	27		0011943	36	17-1	
005075	1	30		009753	5	4		0011944	36	17-2	
005112	30	10		009779	29	33		0011945	36	17-3	
005128	37	16		009814	31	31		0011946	36	17-4	
005128	38	20		009814	40	3		0011967	33	6	
005345	6	31		009853	4	66		0011973	36	22	
005345	38	12		009861	42	7		0011974	36	23	
005505	31	20		009864	42	17		0011987	31	30	
005589	18	27		009871	42	18		0011987	40	2	
005589	21	27		009909	6	45		0011995	36	11	

INDEX

INDEX

Parts No.	Page No.	Ref. No.	Weight (g)	Parts No.	Page No.	Ref. No.	Weight (g)	Parts No.	Page No.	Ref. No.	Weight (g)
0012029	40	12		0021457	35	14		0024156	26	3	
0012030	40	13		0021735	3	27		0024156	27	3	
								0024156	37	32	
0013208	12	26		0022156	8	45		0024156	38	34	
0013218	40	20		0022156	15	33		0024157	4	13	
				0022156	17	9		0024157	37	28	
0020004	1	15		0022156	23	9		0024157	38	4	
0020005	1	16		0022156	24	9		0024446	2	20	
0020016	2	23		0022156	25	23					
0020045	42	20		0022156	26	23		0025032	27	28	
0020057	42	19		0022156	27	30		0025032	41	18	
0020064	42	10		0022156	41	20		0025035	8	47	
0020076	42	29		0022215	4	32		0025035	15	20	
0020077	42	27		0022392	35	26		0025035	17	11	
0020078	42	26		0022392	40	1		0025035	19	14	
0020101	37	27		0022404	35	25		0025035	22	14	
0020101	38	9		0022498	16	11		0025035	23	11	
0020103	37	4		0022499	16	9		0025035	24	11	
0020103	38	31		0022982	20	1		0025035	25	25	
0020118	4	4						0025035	26	25	
0020118	25	4		0023185	37	10		0025035	27	32	
0020118	26	4		0023185	38	13		0025035	29	23	
0020118	27	4		0023189	37	13		0025035	41	22	
0020118	37	33		0023189	38	17					
0020118	38	35		0023220	32	31		0026184	32	33	
0020123	4	59		0023220	34	31		0026184	34	33	
0020124	4	61		0023368	32	28		0026203	38	11	
0020125	4	62		0023368	34	28		0026217	20	14	
0020126	4	63		0023369	32	27		0026219	20	16	
0020131	4	30		0023369	34	27		0026250	20	17	
0020137	1	29		0023370	32	32		0026312	32	12	
0020165	4	67		0023370	34	32		0026312	34	12	
0020166	4	70		0023399	32	34		0026418	12	3	
0020167	4	65		0023399	34	34					
0020169	4	57		0023473	12	39		0030255	4	12	
0020271	8	34						0030255	37	29	
0020350	11	45		0024083	4	2					
0020401	12	32		0024083	25	2		0031111	4	6	
0020472	3	21		0024083	26	2		0031111	25	6	
0020491	15	2		0024083	27	2		0031111	26	6	
0020496	7	13		0024083	37	31		0031111	27	6	
0020501	15	18		0024083	38	33		0031111	37	7	
0020538	11	36		0024084	4	1		0031111	38	7	
0020616	18	20		0024084	18	43		0031823	23	23	
0020616	21	20		0024084	21	43		0031831	14	3	
0020741	16	10		0024084	25	1					
0020989	33	7		0024084	26	1		0032425	4	29	
0020989	35	7		0024084	27	1		0032604	6	34	
				0024084	37	30		0032684	5	28	
				0024084	38	32		0032726	28	11	
0021001	38	41		0024095	2	25		0032879	1	23	
0021124	4	36		0024129	27	13		0032919	7	26	
0021450	35	17		0024130	27	11		0032952	4	14	
0021451	35	13		0024156	4	3		0032952	37	37	
0021456	35	15		0024156	25	3		0032952	38	40	

Parts No.	Page No.	Ref. No.	Weight (g)	Parts No.	Page No.	Ref. No.	Weight (g)	Parts No.	Page No.	Ref. No.	Weight (g)
0032962	4	15		0036518	3	22		110004	16	3	
0032971	25	11		0036853	37	9		110004	17	3	
0032971	26	11		0036853	38	10		110004	19	8	
0032971	27	20						110004	22	8	
0032971	37	18		0060248	36	1		110004	23	3	
0032971	38	22						110004	24	3	
								110004	25	17	
0033024	3	18		0068079	6	19		110004	26	17	
0033024	32	9		0068146	12	30		110004	27	23	
0033024	34	9		0068181	39	4		110004	28	17	
0033024	40	14		0068202	11	29		110004	28	17	
0033433	23	22		0068517	3	19		110004	41	6	
0033529	8	49						110006	6	18	
0033529	15	22		0077301	5	38		110008	4	55	
0033529	17	13						110008	20	8	
0033529	19	16		0092232	33	26		110008	20	13	
0033529	22	16						110009	4	42	
0033529	23	13		0093303	4	43		110009	6	27	
0033529	24	13		0093528	3	26		110009	9	12	
0033529	25	27						110009	10	13	
0033529	26	27		0094491	33	4		110009	18	42	
0033529	27	34		0094491	35	4		110009	21	42	
0033529	28	24		0094491	36	16		110009	23	21	
0033529	41	24		0094562	18	39		110010	1	14	
0033627	1	24		0094562	21	39		110010	8	14	
0033738	27	16						110010	39	16	
0033779	16	4		100000	11	40		110011	6	33	
0033806	37	2		100001	1	13		110012	1	12	
0033806	38	2		100001	2	15		110012	2	8	
0033807	37	5		100001	8	13		110012	3	13	
0033807	38	5		100001	18	5		110012	4	40	
0033890	37	3		100001	21	5		110012	7	20	
0033890	38	3		100001	27	15		110012	8	8	
0033932	35	24		100001	33	21		110012	14	12	
0033935	31	18		100001	39	17		110012	27	12	
0033936	31	17		100002	11	7		110012	33	13	
0033937	31	16		100002	12	21		110012	35	19	
0033937	39	7		100002	18	8		110012	36	2	
0033938	31	14		100002	21	8		110013	1	33	
0033938	39	5		100007	8	2		110013	2	2	
0033939	31	2		100020	8	37		110013	3	11	
0033939	35	23		100038	33	30		110013	4	19	
0033939	40	22						110013	6	44	
0033940	31	27		110001	3	8		110013	13	15	
0033968	6	42		110001	6	29		110013	27	14	
				110001	18	14		110013	33	15	
				110001	21	14		110013	36	7	
0034293	11	50		110002	6	36		110013	42	4	
				110002	9	36		110015	42	2	
0035719	33	9		110003	2	28		110016	1	18	
0035719	35	9		110003	29	21		110016	11	43	
0035722	33	12		110004	7	15		110016	13	4	
0035722	35	12		110004	8	40		110016	32	4	
0035722	36	5		110004	12	44		110016	34	4	
				110004	12	50		110017	11	46	
0036133	33	20		110004	15	12		110022	32	17	

INDEX

Parts No.	Page No.	Ref. No.	Weight (g)	Parts No.	Page No.	Ref. No.	Weight (g)	Parts No.	Page No.	Ref. No.	Weight (g)
2100165	7	10		2100264	11	48		2100418	7	11	
2100167	7	30		2100265	11	44		2100419	7	27	
2100168	7	31		2100266	11	12		2100423	8	36	
2100169	7	25		2100267	11	32		2100424	17	27	
2100170	7	22		2100269	11	27		2100424	19	29	
2100171	7	16		2100272	5	33		2100424	22	27	
2100173	7	3		2100273	10	6		2100425	15	1	
2100174	7	24		2100275	12	35		2100431	10	20	
2100176	6	15		2100276	12	36		2100432	10	18	
2100179	8	28		2100277	12	33		2100433	10	32	
2100180	8	31		2100278	12	34		2100434	12	18	
2100181	8	3		2100279	12	40		2100435	12	56	
2100184	8	7		2100280	12	27		2100436	10	23	
2100186	8	10		2100281	12	16		2100437	10	26	
2100187	8	9		2100283	12	15		2100438	10	24	
2100189	8	30		2100288	11	20		2100440	10	21	
2100189	29	5		2100289	12	38		2100441	10	29	
2100192	8	24		2100290	12	1		2100442	12	22	
2100193	8	17		2100291	12	14		2100443	12	24	
2100193	40	26		2100292	12	6		2100444	12	57	
2100194	8	15		2100293	12	5		2100445	10	8	
2100195	8	12		2100295	12	12		2100447	28	3	
2100197	8	21		2100297	12	13		2100450	12	31	
2100199	8	32		2100298	12	8		2100451	12	28	
2100199	29	7		2100301	12	59		2100452	12	29	
2100200	8	29		2100312	5	9		2100456	17	28	
2100202	5	34		2100314	13	14		2100456	19	30	
2100204	9	6		2100315	13	11		2100456	22	28	
2100205	9	8		2100318	3	12		2100471	19	1	
2100211	10	9		2100325	14	10		2100471	22	1	
2100215	10	1		2100336	42	21		2100476	23	17	
2100221	9	19		2100337	42	15		2100477	23	18	
2100226	9	14		2100338	42	16		2100491	41	1	
2100227	9	15		2100339	42	5		2100501	5	13	
2100229	4	50		2100349	15	6		2100502	6	28	
2100240	11	19		2100353	15	7		2100503	6	24	
2100241	11	14		2100354	15	4		2100504	6	25	
2100242	11	13		2100363	13	2		2100518	8	22	
2100243	11	15		2100364	5	10		2100523	13	19	
2100244	11	16		2100369	14	21		2100524	13	18	
2100248	11	8		2100370	5	35		2100525	3	5	
2100249	11	9		2100374	42	24		2100526	3	7	
2100250	11	3		2100375	42	13		2100532	6	40	
2100251	11	5		2100381	42	1		2100533	6	48	
2100251	12	19		2100382	42	3		2100535	6	50	
2100252	11	28		2100383	13	10		2100536	6	51	
2100253	11	30		2100390	28	5		2100538	2	19	
2100255	13	16		2100404	4	54		2100540	6	9	
2100256	11	35		2100405	4	56		2100547	14	20	
2100257	11	47		2100410	5	20		2100579	8	4	
2100258	11	42		2100412	5	39		2100580	8	5	
2100259	11	49		2100413	5	40		2100590	14	11	
2100260	11	18		2100414	5	44		2100592	4	28	
2100262	11	31		2100417	3	34		2100641	5	31	
2100263	11	37		2100417	5	45		2100661	5	51	

INDEX

Parts No.	Page No.	Ref. No.	Weight (g)	Parts No.	Page No.	Ref. No.	Weight (g)	Parts No.	Page No.	Ref. No.	Weight (g)
2100661	6	20		2100899	6	5		2101109	34	7	
2100662	5	30		2100900	9	1		2101113	36	10	
2100667	9	25		2100901	9	4		2101115	35	21	
2100671	11	22		2100903	9	22		2101116	37	38	
2100672	11	23		2100907	9	7		2101119	32	24	
2100673	11	24		2100918	3	24		2101119	34	24	
2100674	11	25		2100920	13	12		2101121	32	21	
2100699	5	50		2100921	3	2		2101121	34	21	
2100702	4	23		2100922	4	37		2101122	32	41	
2100703	2	27		2100925	2	7		2101123	33	2	
2100750	29	9		2100926	14	24		2101123	35	2	
2100751	29	10		2100927	14	25		2101124	36	6	
2100752	29	15		2100928	14	26		2101125	37	1	
2100753	29	1		2100929	14	27		2101126	38	1	
2100754	29	2		2100930	14	7		2101131	32	38	
2100755	29	3		2100931	14	8		2101131	34	38	
2100758	29	12		2100935	13	1		2101136	32	26	
2100759	29	6		2100951	14	22		2101136	34	26	
2100761	29	4		2100952	14	23		2101137	32	14	
2100800	1	38		2100953	14	14		2101137	34	14	
2100832	1	31		2100954	14	15		2101138	35	18	
2100833	1	35		2100955	14	17		2101148	37	22	
2100846	4	21		2100957	14	4		2101148	38	26	
2100847	4	20		2100958	14	1		2101151	30	7	
2100848	4	46		2100960	3	32		2101152	30	8	
2100849	4	47		2100962	4	26		2101155	30	9	
2100850	9	11		2100963	10	4		2101156	30	15	
2100851	9	34		2100972	18	46		2101157	30	18	
2100852	10	12		2100972	21	46		2101158	30	19	
2100853	4	44						2101159	30	22	
2100854	9	33		2101045	36	9		2101160	30	12	
2100855	2	26		2101080	25	10		2101161	30	13	
2100856	2	22		2101080	26	10		2101163	30	5	
2100860	3	16		2101080	27	10		2101164	30	20	
2100861	3	17		2101081	25	12		2101165	30	24	
2100862	3	20		2101081	26	12		2101166	30	23	
2100863	1	21		2101081	27	17		2101167	30	2	
2100864	1	20		2101083	38	42		2101171	32	18	
2100865	12	47		2101100	32	5		2101171	34	18	
2100866	12	52		2101100	34	5		2101172	37	19	
2100867	12	53		2101101	32	1		2101172	38	23	
2100868	12	55		2101101	34	1		2101240	18	1	
2100869	12	54		2101103	32	16		2101240	21	1	
2100870	12	49		2101103	34	16		2101241	18	6	
2100872	5	17		2101104	32	15		2101241	21	6	
2100874	3	33		2101104	34	15		2101242	18	9	
2100875	1	26		2101105	32	11		2101242	21	9	
2100877	12	61		2101105	34	11		2101243	18	2	
2100880	9	13		2101106	32	10		2101243	21	2	
2100884	9	18		2101106	34	10		2101244	18	11	
2100890	9	37		2101107	32	19		2101244	21	11	
2100892	9	27		2101107	34	19		2101245	18	15	
2100895	13	5		2101108	32	22		2101245	21	15	
2100896	13	20		2101108	34	22		2101246	18	12	
2100898	6	1		2101109	32	7		2101246	21	12	

INDEX

INDEX

Parts No.	Page No.	Ref. No.	Weight (g)	Parts No.	Page No.	Ref. No.	Weight (g)	Parts No.	Page No.	Ref. No.	Weight (g)	Parts No.	Page No.	Ref. No.	Weight (g)	Parts No.	Page No.	Ref. No.	Weight (g)			
2101247	18	26		2106010	28	43		2107436	15	31-2		2107531	22	26		2109053	15	36		2109932	31	1
2101247	21	26		2106014	29	31		2107437	27	25		2107533	19	19		2109055	15	27		2109991	29	34
2101248	18	18		2106015	29	30		2107438	23	5		2107534	19	20		2109055	16	18				
2101248	21	18						2107440	8	38-2		2107536	19	27		2109056	15	28		2110242	5	26
2101249	18	22		2107101	8	39		2107441	8	38-3		2107537	19	28		2109056	16	19		2110243	5	27
2101249	21	22		2107101	15	30		2107442	15	10-2		2107542	28	35		2109057	12	42-2		2110350	29	32
2101250	18	23		2107101	17	2		2107443	15	29-1		2107543	28	37		2109057	25	33		2110361	8	16
2101250	21	23		2107101	23	2		2107444	15	29-2		2107546	28	36		2109057	26	33				
2101251	18	41		2107101	24	2		2107445	25	15		2107547	28	38		2109057	27	40		2120024	7	9
2101251	21	41		2107101	25	16		2107446	27	21-1		2107548	28	40		2109058	17	25		2120111	18	4
2101252	18	31		2107101	26	16		2107447	27	21-2		2107600	26	15-1		2109059	17	26		2120111	21	4
2101252	21	31		2107101	27	22		2107450	41	30		2107601	26	15-2		2109061	19	5		2120537	5	18
2101253	18	35		2107101	41	14		2107451	41	37		2107602	26	19-1		2109063	19	24				
2101253	21	35		2107103	15	11		2107452	41	34		2107603	26	19-2		2109069	19	4		2121034	32	30
2101254	18	40		2107103	17	21		2107453	41	39		2107638	19	12		2109091	24	21		2121034	34	30
2101254	20	4		2107104	8	42-1		2107454	41	16		2107638	22	12		2109092	24	22		2121116	28	10
2101254	21	40		2107104	15	32-2		2107455	41	13		2107638	41	31		2109094	28	33		2121117	28	8
2101255	18	33		2107105	8	42-2		2107470	41	5		2107690	29	19		2109095	28	29				
2101255	21	33		2107105	15	15-1		2107480	16	13		2107692	29	22		2109096	28	34		2127576	41	7
2101257	18	38		2107106	15	32-1		2107481	16	14		2107698	29	27		2109097	22	4		2127578	41	9
2101257	21	38		2107107	8	42-3		2107484	16	15		2107699	29	17		2109098	19	23				
2101258	18	19		2107107	15	15-2		2107485	16	2						2109099	22	23		2129420	2	31
2101258	21	19		2107113	25	20		2107486	16	7		2108050	6	30-1		2109177	6	21				
2101259	18	16		2107146	19	7		2107487	16	1		2108051	6	30-2		2109180	15	34		3100345	13	13
2101259	21	16		2107146	22	7		2107488	16	5		2108056	6	30-3		2109180	24	20		3100370	14	2
2101260	18	13		2107146	29	20		2107490	16	6		2108057	26	32-1		2109183	15	25		3100371	14	16
2101260	21	13		2107146	41	28		2107500	17	20		2108057	27	39-1		2109183	16	16				
2101261	20	6		2107147	41	27		2107501	17	22		2108058	25	32		2109183	17	23		3200157	28	1
2101263	20	7		2107149	41	36		2107503	17	6		2108058	26	32-2		2109183	19	21				
2101266	20	10		2107151	41	33		2107503	26	20		2108058	27	39-2		2109183	22	21		9620631	43	2
2101267	20	12		2107152	41	38		2107504	17	7		2108060	15	35		2109183	28	39		9620665	43	22
2101268	18	44		2107163	8	43		2107504	26	21		2108061	15	37		2109186	25	30		9620666	43	28
2101268	21	44		2107163	15	16		2107508	17	1		2108073	23	16		2109186	26	30		9620670	43	3
2101269	20	9		2107163	23	7		2107509	17	5		2108075	17	24		2109186	27	37		9620673	43	8
2101270	20	2		2107163	24	7		2107511	41	4-1		2108075	22	22		2109201	10	15		9620675	43	11
2101271	23	20		2107163	25	21		2107512	41	10-1		2108076	15	26-1		2109210	6	38		9620678	43	23
2101329	37	25		2107163	28	21		2107513	41	12-1		2108076	16	17		2109211	6	35		9620679	43	24
2101330	38	29		2107169	27	26-1		2107514	41	4-2		2108076	19	22		2109212	6	37		9620680	43	25
2101428	41	3		2107170	27	26-2		2107515	41	10-2		2108077	15	26-2		2109213	25	13		9620681	43	26
2101434	10	28		2107171	27	27		2107516	41	12-2		2108078	17	16		2109213	26	13		9620688	43	18
2101435	15	3		2107175	23	6		2107518	28	15		2108078	22	2		2109213	27	18		9620689	43	4
2101450	42	8		2107186	24	1		2107519	28	19		2108090	24	17		2109216	17	17		9620690	43	21
2101451	42	9		2107187	24	5		2107522	28	16		2108091	24	18		2109216	19	3		9620691	43	20
2101452	33	14		2107189	24	6		2107523	28	14		2108092	24	16		2109216	22	3		9620695	43	1-1
2101547	39	1		2107405	41	17		2107524	28	26		2108123	28	27		2109302	10	30		9620696	43	1-2
2101548	39	8		2107409	8	52-1		2107525	28	20		2108124	28	41		2109318	17	29		9620700	43	17
2101549	39	9		2107410	8	38-1		2107526	19	10		2108135	29	29		2109318	22	29		9620702	43	15
2101550	39	15		2107412	15	14-1		2107526	22	10						2109318	26	34		9620703	43	16
2101551	39	2		2107413	15	10-1		2107527	19	6		2109002	22	24		2109320	9	29				
				2107417	8	52-2		2107527	22	6		2109004	22	5		2109322	25	14				
				2107418	8	52-3		2107528	19	9		2109048	28	30		2109322	27	19				
2106000	28	28		2107418	25	19		2107528	22	9		2109050	12	42-1		2109323	26	14				
2106002	17	18		2107418	15	14-2		2107528	22	9		2109050	15	38		2109328	41	2				
2106003	17	19		2107419	15	1		2107530	19	25		2109051	12	43		2109347	10	14				
2106008	28	44		2107424	23	1		2107530	22	25		2109052	12	45		2109906	30	1				
2106009	28	42		2107435	15	31-1		2107531	19	26												

Yamato

YAMATO SEWING MACHINE MFG. CO., LTD.

Printed in Japan '97.4.1TⓄ