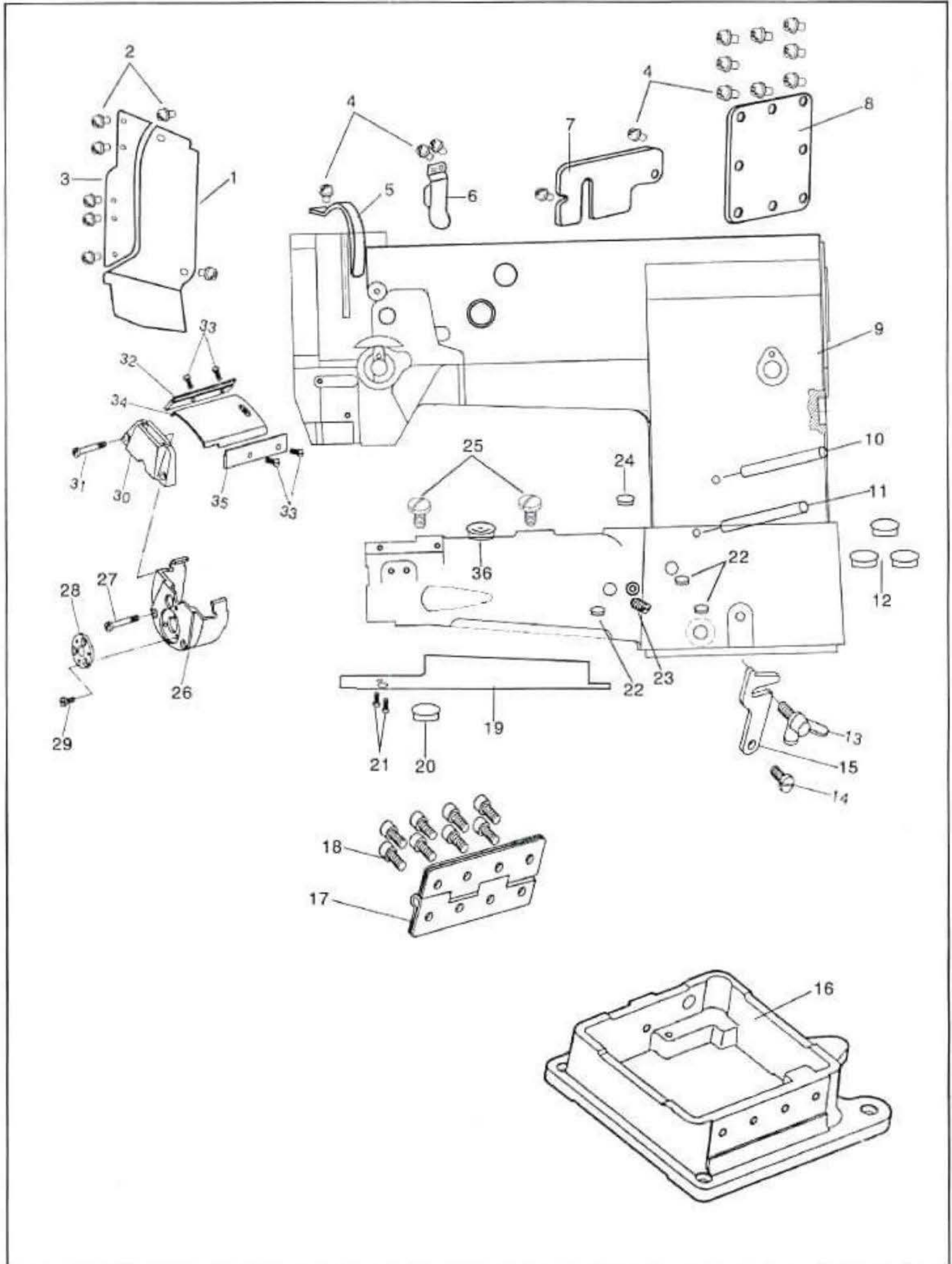


零件手册

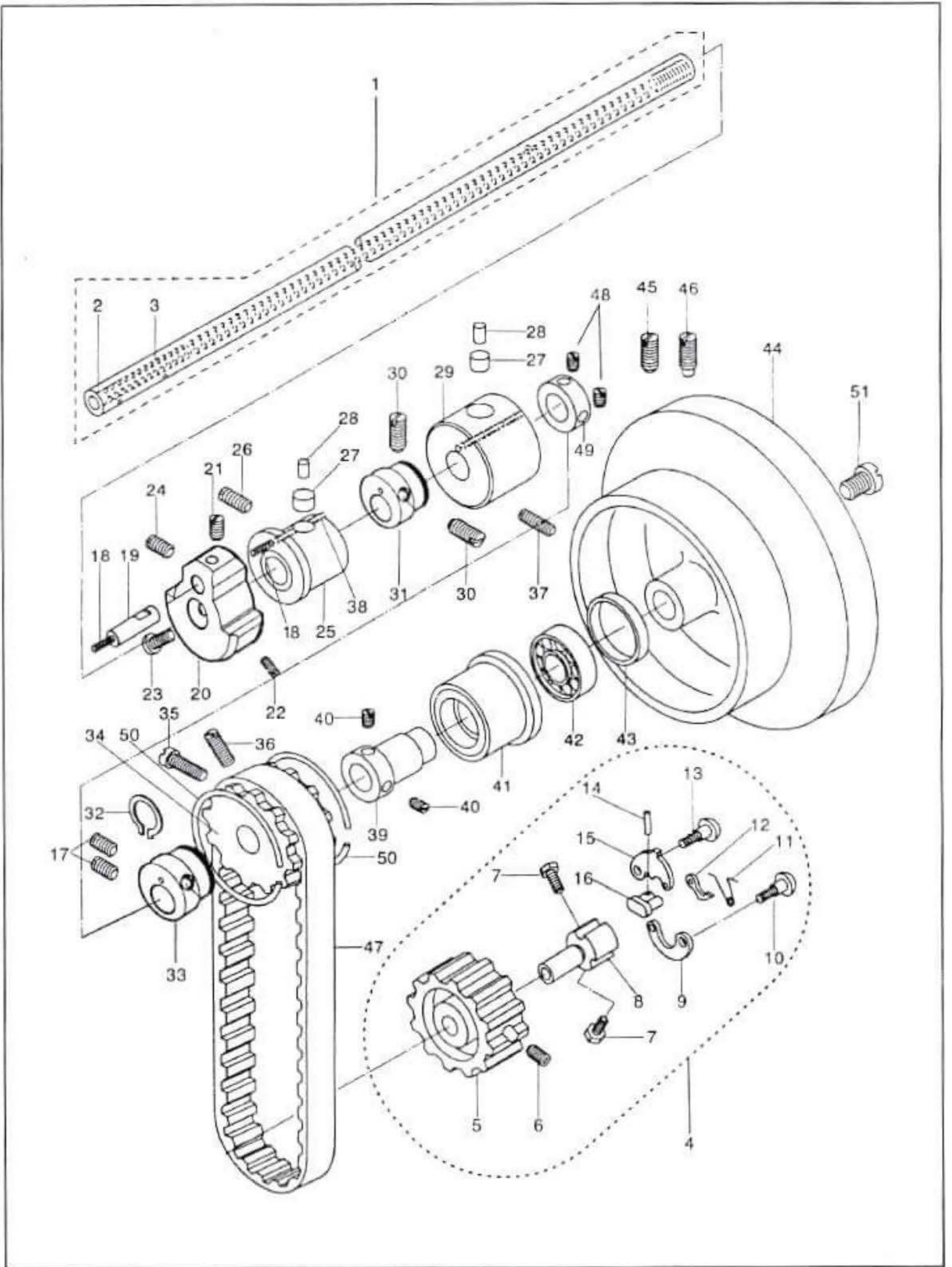
1. 机壳部件



1、机壳部件

序号	图号	名称	数量	备注
1		侧大面板	1	
2	1WF1-011	带垫片螺丝	7	11/64" × 40/9
3		导向安装板	1	
4	1WF1-011	带垫片螺丝	13	11/64" × 40/9
5	1WF1-019	挑线杆防护罩	1	
6	1WF1-030	后小盖板	1	
7	1WF1-031	后中盖板	1	
8		后大盖板	1	
9		机壳	1	
10	50WF1-055	下轴轴套油管	1	
11	50WF1-091	送布轴曲柄油管	1	
12		油塞	3	φ 20.8
13	50WF2-012	蝶形螺栓	1	
14	50WF2-010	底座连接勾螺丝	1	
15	50WF2-011	底座连接勾	1	
16		底座	1	
17	50WF2-006	合页	1	
18		合页螺丝	8	M8 × 20
19		接油板	1	
20		接油板油塞	1	φ 10.5
21		接油板螺丝	2	9/64" × 40
22		油塞	3	φ 12.4
23		螺丝	2	15/64" × 28
24		油塞	1	φ 12.4
25		傍位螺丝	2	
26	50WF2-023	针板座	1	
27	50WF2-024	针板座螺丝	2	11/64" × 40
28	50WF2-025	针板座盖板	1	
29	50WF2-026	针板座盖板螺钉	3	11/64" × 40
30	50WF2-027	针板	1	
31	50WF2-028	针板螺丝	2	11/64" × 40
32	50WF2-029	推板左侧板	1	
33	50WF2-031	推板侧板螺钉	4	9/64" × 40
34	50WF2-032	推板组件	1	
35	50WF2-030	推板右侧板	1	
36		油镜	1	

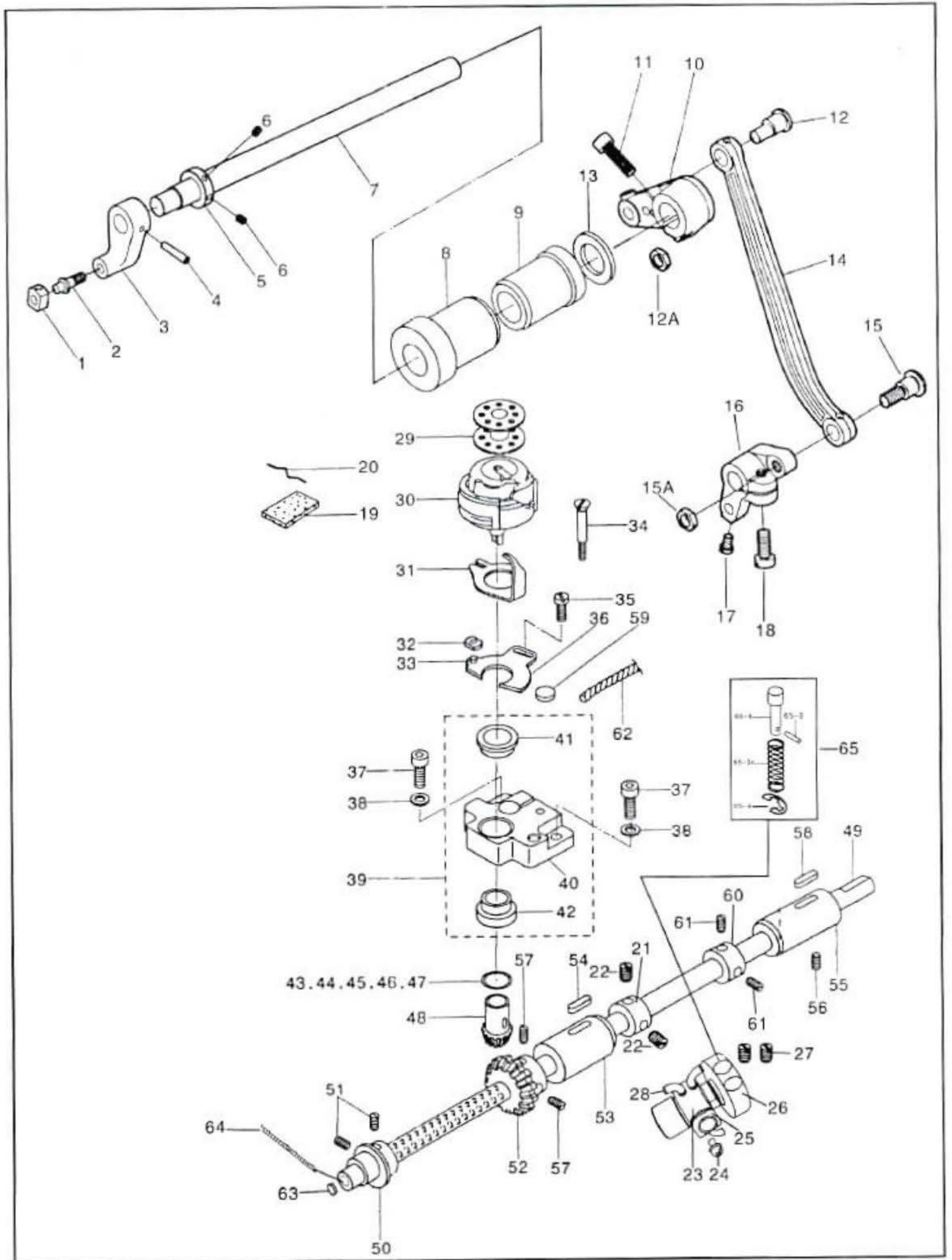
2. 上轴部件



2、上轴部件

序号	图号	名称	数量	备注
1		上轴	1	
2		上轴油线塞	1	
3		上轴油线	1	
4		下同步带轮组件	1	
5	50WF1-032	下轴同步带轮	1	
6	21WF6-007	离合力调节螺钉	2	9/64" × 40
7	50WF1-035	下轴带轮轴套螺钉	2	
8	50WF1-034	下轴带轮轴套	1	
9	22WF1-013	弹簧板	1	
10	50WF1-062	铰链螺钉	1	
11	22WF1-014	扭簧	1	
12	22WF1-016	止退板	1	
13	50WF1-062	铰链螺钉	1	
14		开口销	1	
15	22WF1-018	制动板	1	
16	22WF1-017	连接件	1	
17	18227	送料凸轮螺钉	2	1/4" × 40
18		油线	1	
19	50WF1-008	针杆曲柄销	1	
20	50WF1-011	针杆曲柄	1	
21	50WF1-009	针杆曲柄销定位螺钉	1	9/32" × 28
22	50WF1-013	针杆曲柄紧固螺钉	1	9/32" × 28
23	50WF1-012	针杆曲柄定位螺钉	1	9/32" × 28
24	50WF1-010	针杆曲柄销紧固螺钉	1	9/32" × 28
25	50WF1-016	上轴前轴套	1	
26	50WF1-019	上轴前轴套紧固螺钉	1	15/64" × 28
27	50WF1-017	上轴前、中轴套油毡	2	
28		上轴前、中轴套后油毡	2	
29	50WF1-018	上轴中轴套	1	
30	18227	拾压凸轮螺钉	2	1/4" × 40
31	50WF3-034	拾压凸轮	1	
32		送料凸轮弹性挡圈	1	984.2-86 26
33	50WF3-043	送料凸轮	1	
34	50WF1-024	上同步带轮	1	
35	50WF1-025	上轴带轮定位螺钉	1	
36	50WF1-013	上轴带轮紧固螺钉	1	
37	50WF1-019	上轴后轴套紧固螺钉	1	
38		油线	1	
39	50WF1-021	上轴后轴承衬套	1	
40	50WF1-022	上轴后轴承衬套螺钉	1	
41	50WF1-020	上轴后轴套	1	
42		上轴后套轴承	1	15 × 35 × 11 (202型)
43	50WF1-023	上轴后套轴承挡圈	1	
44	50WF1-028	主动轮	1	
45	50WF1-019	主动轮紧固螺钉	1	15/64" × 28
46	50WF1-029	主动轮定位螺钉	1	15/64" × 28
47	50WF1-027	同步带	1	
48		上轴紧圈螺钉	2	
49		上轴紧圈	1	
50	16WF1-043	同步带弹簧挡圈	2	
51	50WF1-030	主动轮吊紧螺钉	1	5/64" × 24

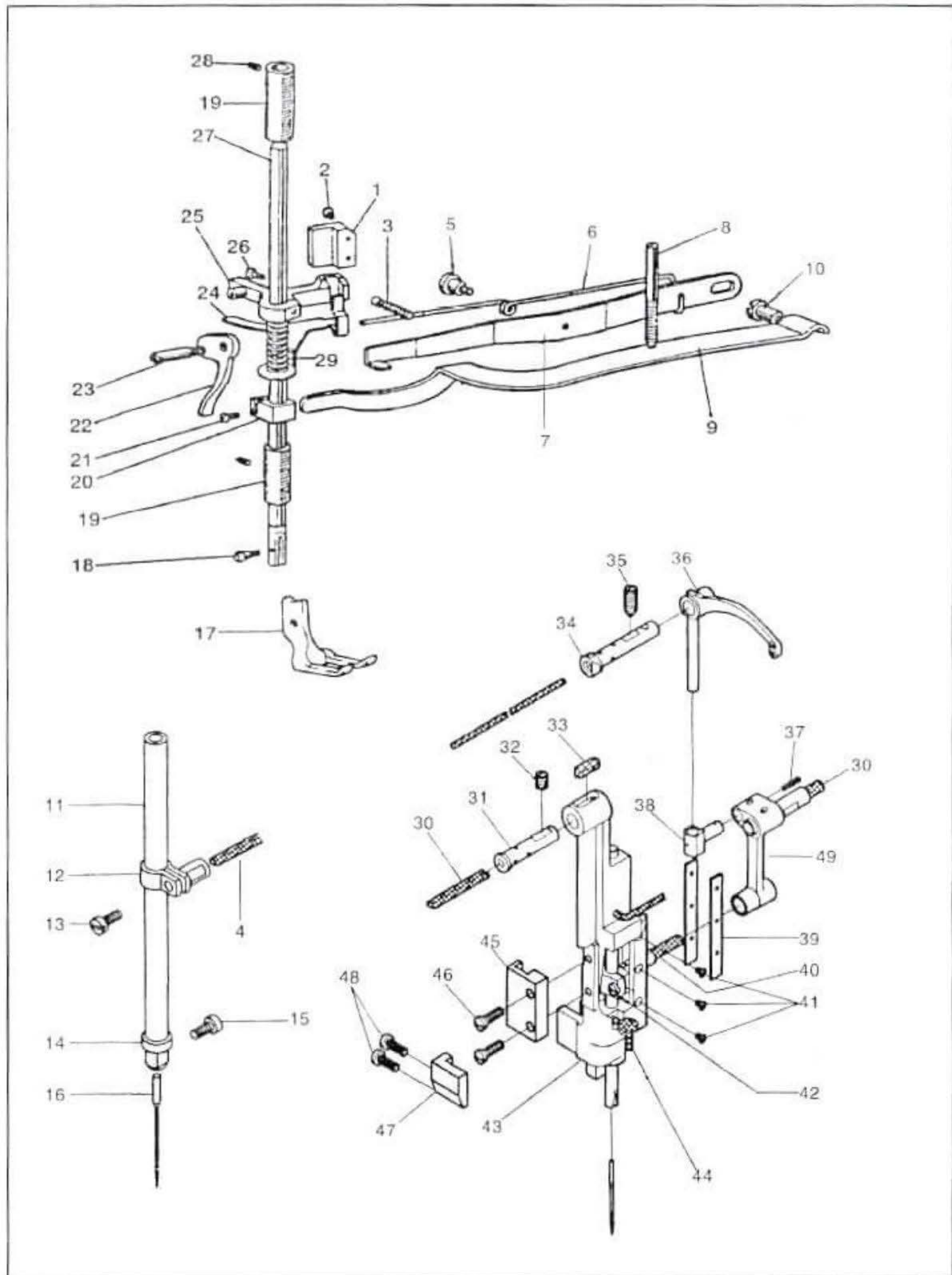
3. 下轴、勾线部件



3、下轴、勾线部件

序号	图号	名称	数量	备注
1	1WF5-007	针杆摆动轴接头滑块	1	
2	1WF5-008	针杆摆动轴接头	1	
3	1WF5-020	针杆摆动轴曲柄	1	
4		摆动轴连接销	1	117-86 A5 × 28
5	1WF5-021	针杆摆动轴紧圈	1	
6	1WF5-022	针杆摆动轴紧圈螺钉	2	11/64" × 40/5.5
7	1WF5-048	针杆摆动轴	1	
8	50WF3-006	摆动轴前轴套	1	
9	50WF3-007	摆动轴后轴套	1	
10	1WF5-005	摆动曲柄	1	
11		摆动曲柄紧固螺钉	1	
12		摆动连杆上螺钉	1	
12A		摆动连杆上螺母	1	
13		针杆摆动轴垫圈	1	
14		摆动连杆	1	
15		摆动连杆下螺钉	1	
15A		螺母	1	
16		送布轴曲柄	1	
17		送布轴曲柄螺钉	1	
18		送布轴曲柄紧固螺钉	1	15/64" × 28
19		针杆摆架油毡	1	
20		针杆摆动架油毡卡簧	1	
21		下轴油泵挡圈	1	
22		下轴油泵挡圈螺钉	2	11/64" × 40
23		油泵	1	
24		油泵柱塞盖片螺钉	1	
25		油泵柱塞盖片	1	
26		止动轮	1	
27		止动轮紧固螺钉	1	
28		油咀接头	3	
29	33T1-027	梭心	1	
30		旋梭	1	JL341-NR
31	50WF1-047	旋梭分线勾	1	
32	50WF1-048	分线勾滑块	1	
33		分线勾滑块销	1	
34	50WF1-046	旋梭齿轮吊紧螺钉	1	
35	16WF2-017	分线勾调节螺钉	1	11/64" × 40
36	50WF1-049	分线勾调节板	1	9/64" × 40
37		旋梭架螺钉	1	
38		旋梭架螺钉垫圈	2	70-8.5 M5 × 12
39		旋梭架组件	2	70-8.5 5
40	50WF1-050	旋梭架	1	
41		旋梭齿轮轴套	1	
42	50WF5-045	旋梭齿轮轴套	1	
43-47	50WF1-044	旋梭齿轮垫圈	1	T=1.88 #1-T=2.04 #1
48	50WF1-043	旋梭齿轮(小)	1	
49	50WF1-031	下轴	1	
50	50WF3-016	抬牙凸轮	1	
51	50WF3-017	抬牙凸轮螺钉	2	15/64" × 28
52	50WF1-040	下轴齿轮(大)	1	
53	50WF1-036	下轴前轴套	1	
54	50WF1-037	下轴前轴套油毡	1	
55	50WF1-038	下轴后轴套	1	
56	50WF1-022	下轴后轴套紧固螺钉	1	15/64" × 28
57	50WF1-041	下轴齿轮紧固螺钉	3	1/4" × 40
58	50WF1-039	下后轴套油毡	1	
59		旋梭架油毡	1	
60	50WF1-042	下轴紧圈	1	
61	17027	下轴紧圈螺钉	2	11/64" × 40
62		旋梭架油线	1	
63		油塞	1	
64		下轴油线	1	
65		止动按钮组件	1	

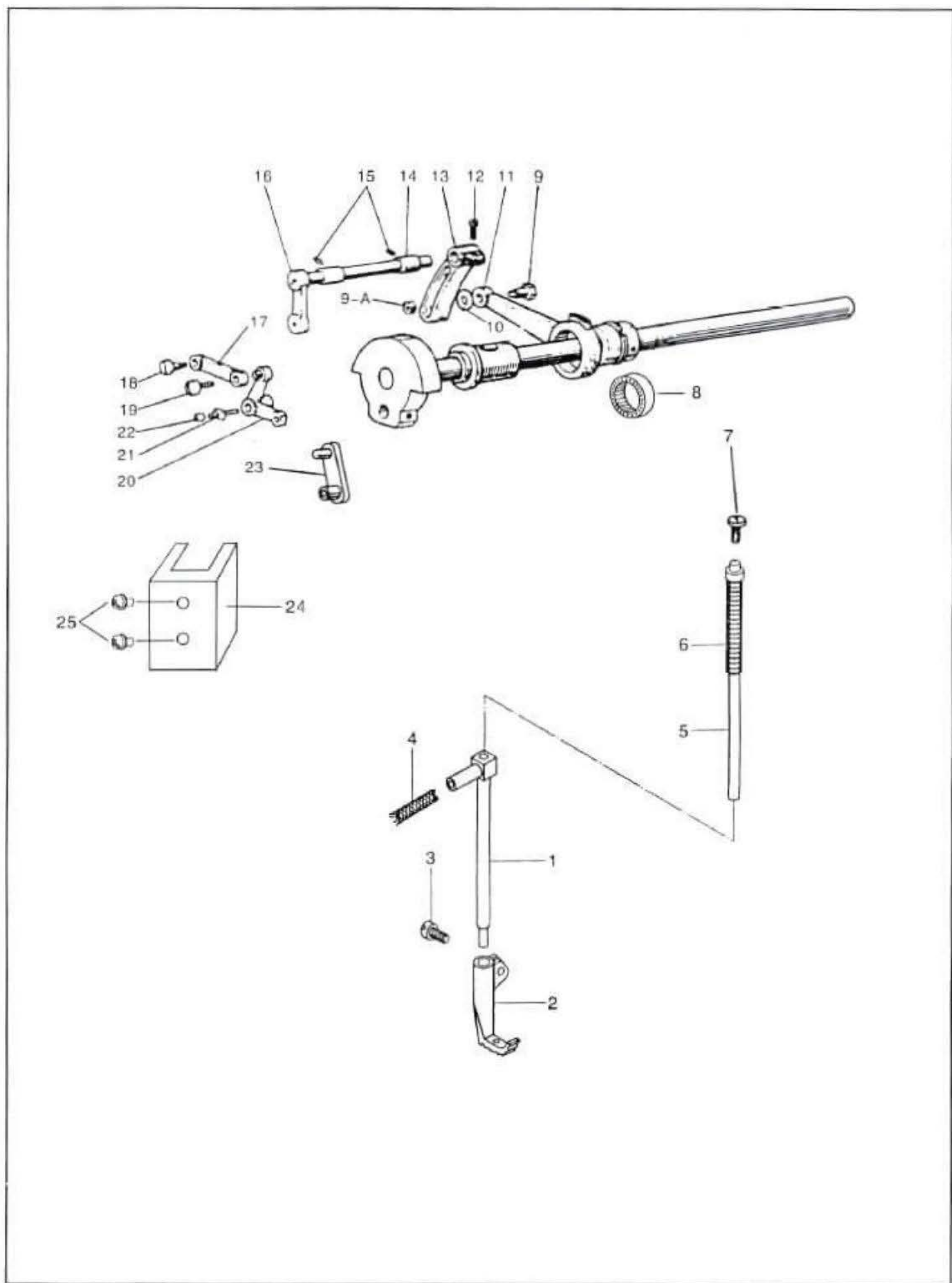
4. 针杆、天秤部件



4、针杆、天秤部件

序号	图号	名称	数量	备注
1	1WF5-040	压紧杆导架滑块槽	1	
2	1WF5-039	压紧杆导架滑块槽螺钉	2	11/64" × 40/12
3	1WF3-011	膝控提升杆簧螺钉	1	1/4" × 24/16.5
4		针杆接头油线	1	
5	1WF3-013	膝控提升杆螺钉	1	
6	1WF3-014	膝控提升杆弹簧	1	
7	1WF3-012	膝控提升杆	1	
8	1WF3-015	调压螺钉	1	
9	1WF3-016	压紧杆板簧	1	
10	1WF3-018	压紧杆板簧支点螺钉	1	
11	50WF1-001	针杆	1	
12	50WF1-003	针杆接头	1	
13	22WF3-014	针杆接头螺钉	1	9/64" × 40
14	50WF1-002	针杆过线勾	1	
15	22T2-017	针杆过线勾螺钉	1	1/8" × 40
16		机针	1	DP × 17
17	50WF4-002	大压脚	1	
18	22WF3-014	大压脚紧固螺钉	1	
19	1WF3-004	压紧杆上轴套	1	
19A	50WF4-001	压紧杆下轴套	1	
20	1WF3-005	压竖杆板簧座	1	
21	1WF2-006	压紧杆板簧座螺钉	1	9/64" × 40/8.5
22	1WF3-023	抬压扳手	1	
23	1WF3-022	抬压扳手螺钉	1	
24	1WF3-007	抬压松线板	1	
25	1WF3-008	压紧杆导架	1	
26	1WF3-009	压紧杆导架夹紧螺钉	1	11/64" × 40/15
27	1WF3-003	压紧杆	1	
28	1WF3-023	压紧杆轴套螺钉	2	1/4" × 24 × 23
29	1WF3-006	抬压松线板簧	1	
30		针架销油线	1	
31	1WF5-018	针杆摆动架销	1	
32		针杆摆动架销螺丝	1	15/64" × 28/8.5
33		油棉	1	
34	1WF2-017	天秤固定销	1	
35		天秤固定销螺钉	1	15/64" × 28/17
36	1WF2-016	天秤	1	
37		油线	1	
38	1WF2-013	天秤滑块	1	
39		针棒连接器滑板	2	
40		油线	1	
41		针棒连接器滑板螺钉	6	2/32" × 56/3.9
42		螺丝	1	9/64" × 40/8.5
43	1WF5-011	针杆摆动架	1	
44		油线	1	
45	1WF5-014	针杆摆动架导板	1	
46	1WF3-009	针杆摆动架导板螺钉	2	11/64" × 40/14
47		针杆支架导板	1	
48		针杆支架导板螺钉	2	11/64" × 40/13
49	1WF2-008	针杆连杆	1	

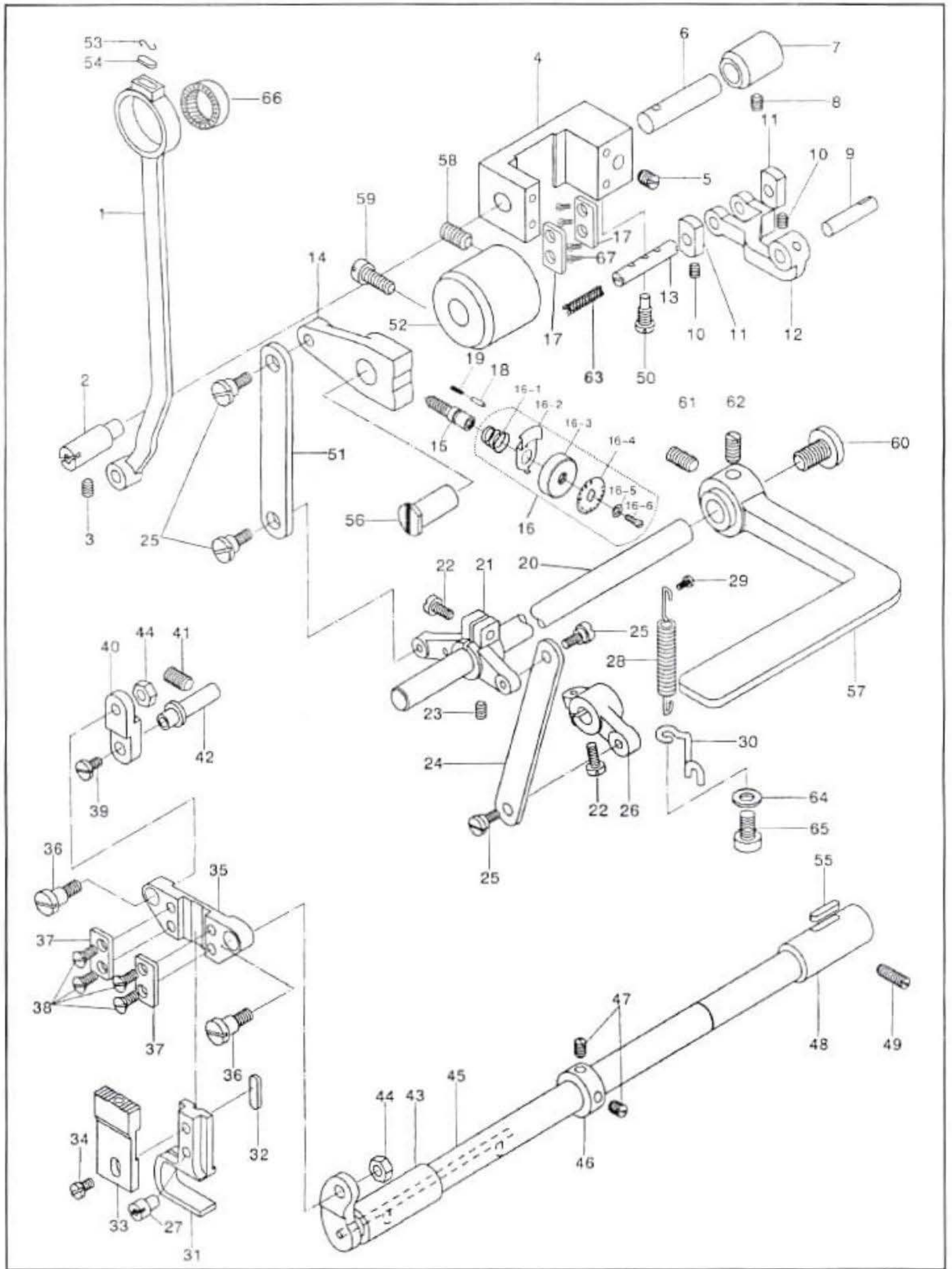
5. 上送料部件



5、上料部件

序号	图号	名称	数量	备注
1	55WF3-018	小压脚提升杆	1	
2	50WF3-019	小压脚	1	
3	50WF3-020	小压脚螺钉	1	11/64" × 40
4		油线	2	
5	50WF3-031	小压脚压簧导杆	1	
6	50WF3-032	小压脚压簧	1	
7	1WF5-031	小压脚压力螺钉	1	5/16" × 28 × 10
8		轴承	1	
9	1WF5-044	压脚升降曲柄连接螺栓	1	
9A	1WF5-001	曲柄销螺母	1	
10		垫片	1	
11	1WF5-025	压脚升降偏心轮连杆	1	1/4" × 24 × 16
12	1WF4-018	压脚升降后曲柄螺丝	1	
13	1WF5-045	压脚升降后曲柄	2	
14	1WF5-037	摆动升降轴轴套	2	1/4" × 24 × 8
15	1WF5-028	摆动升降轴轴套螺钉	1	
16	1WF5-038	压脚升降轴	1	
17	1WF5-030	压脚升降连杆	1	
18	1WF5-029	压脚升降连杆连接螺钉	1	11/64" × 40 × 6
19	1WF5-032	连杆摇板连接螺钉	1	
20	1WF5-033	压脚升降摇板	1	
21	1WF5-034	滚柱轴	1	
22	1WF5-035	滚柱	1	
23	1WF5-036	摆动压杆连杆	1	
24	1WF5-041	压脚升降前曲柄滑块槽	1	
25	1WF5-042	带垫圈螺钉	2	

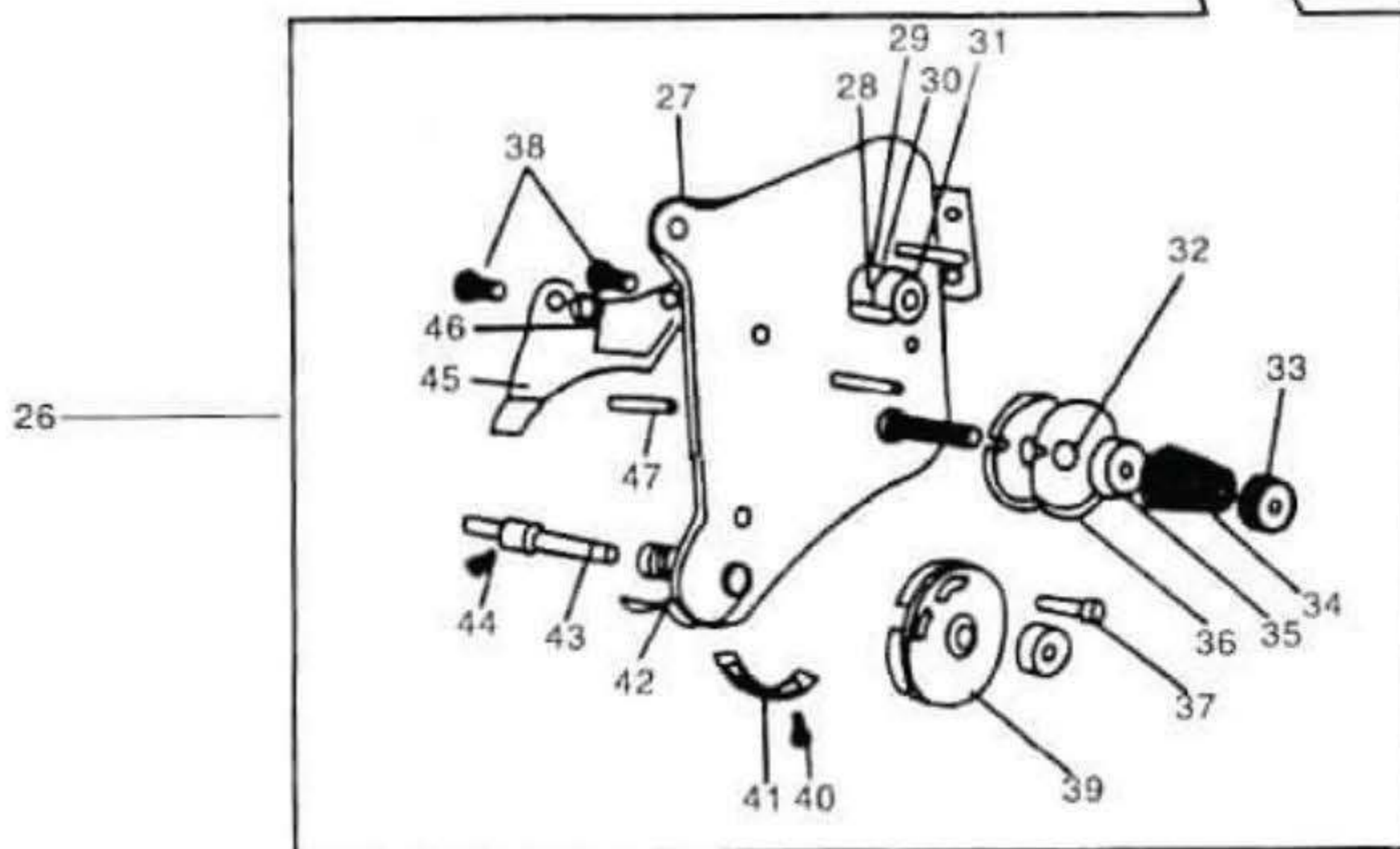
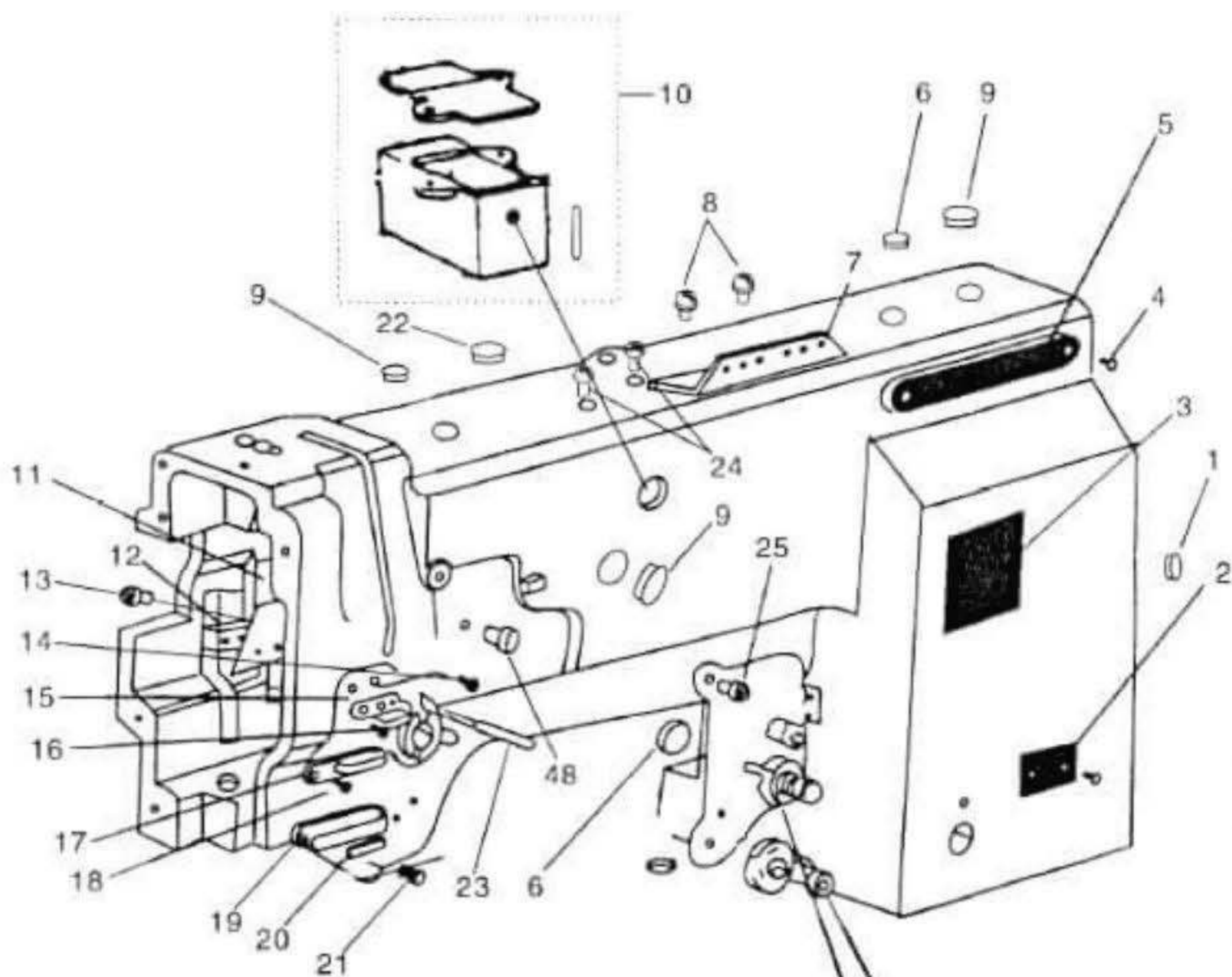
6.下送料部件



6、下料部件

序号	图号	名称	数量	备注
1	55WF3-044	送料大连杆	1	
2	50WF3-045	倒缝台销	1	
3	50WF3-017	倒缝台销螺钉	1	11/64" × 28
4	50WF3-046	倒缝台	1	
5	J0.0.40	倒缝台轴紧固螺钉	1	
6	50WF3-047	倒缝台轴	1	
7	50WF3-049	倒缝台轴轴套	1	
8	50WF3-017	倒缝台轴轴套螺钉	1	15/64" × 28
9	50WF3-015	送布轴曲柄连接销	1	
10	50WF3-051	倒缝台滑块螺钉	2	9/64" × 40
11	50WF3-050	倒缝台滑块	2	
12	50WF3-053	送布轴叉形连杆	1	
13	50WF3-052	倒缝台滑块销	1	
14	50WF3-059	针距座	1	
15	50WF3-056	针距调节螺钉	1	
16		针距调节组件	1	
17		倒缝台滑块压板	1	
18	17WF4-035	止动销	1	
19	50WF3-058	止动销弹簧	1	
20	50WF3-062	倒缝扳手轴	1	
21	50WF3-066	倒缝扳手轴曲柄	1	3/16" × 28
22	16056	倒缝轴曲柄螺钉	2	15/64" × 28
23	50WF3-017	倒缝轴曲柄支紧螺钉	1	
24	50WF3-068	倒缝轴曲柄连接杆	1	
25	50WF1-069	倒缝台轴曲柄连接螺钉	4	3/16" × 28
26	50WF3-074	倒缝台轴曲柄	1	
27	50WF3-092	送布牙偏心销	1	
28	50WF3-070	倒缝弹簧	1	
29	50WF3-071	倒缝弹簧螺钉	1	9/64" × 40
30	50WF3-072	倒缝弹簧挂钩	1	
31	50WF3-084	拾牙叉	1	
32	50WF3-085	拾牙叉油毡	1	
33	50WF3-086	送布牙	1	
34	50WF4-014	送布牙螺钉	1	
35	50WF3-080	送布牙座	1	
36	50WF3-083	送布牙座连接螺钉	1	11/64" × 40
37	50WF3-081	送布牙座滑槽挡板	1	
38	50WF3-082	送布牙座滑槽挡板螺钉	2	1/8" × 44
39	50WF3-089	送布牙座曲柄螺钉	1	11/64" × 40
40	50WF3-087	送布牙曲柄	4	
41	50WF1-022	送布牙座曲柄销螺钉	1	15/64" × 28
42	50WF3-088	送布牙座曲柄销	1	
43	50WF3-075	送布轴前轴套	1	
44	50WF3-024	送布牙座连接螺母	1	1/4" × 40
45	50WF3-078	送布轴	1	
46	50WF3-079	送布轴紧圈	2	
47	18227	送布轴紧圈螺钉	1	1/4" × 40
48	50WF3-076	送布轴后轴套	1	
49	50WF1-019	送布轴后轴套螺钉	2	15/64" × 28
50	50WF3-048	倒缝台轴定位螺钉	1	15/64" × 28
51	50WF3-067	倒缝扳手轴曲柄连杆	1	
52	50WF3-060	针距座轴套	1	
53	50WF4-040	送料大连杆油毡卡簧	1	
54	50WF3-036	送料大连杆油毡	1	
55	50WF3-077	送料后轴套油毡	1	
56	50WF3-061	针距座销	1	
57	50WF3-064	倒缝扳手	1	
58	50WF1-022	针距座轴套螺钉	1	15/64" × 28
59	1WF2-029	针距座销螺钉	1	15/64" × 28
60	50WF3-063	倒缝扳手轴吊紧螺钉	1	3/16" × 32
61	1WF2-010	倒缝扳手紧固螺钉	1	1/4" × 40
62	50WF3-065	倒缝扳手定位螺钉	2	1/4" × 40
63		倒缝台滑块销油线	1	
64	50WF3-073	倒缝弹挂钩垫圈	1	
65	22WF3-014	倒缝弹簧挂钩螺钉	1	9/64" × 40
66		轴承	1	
67		倒缝台滑块压片螺钉	4	19/64" × 11

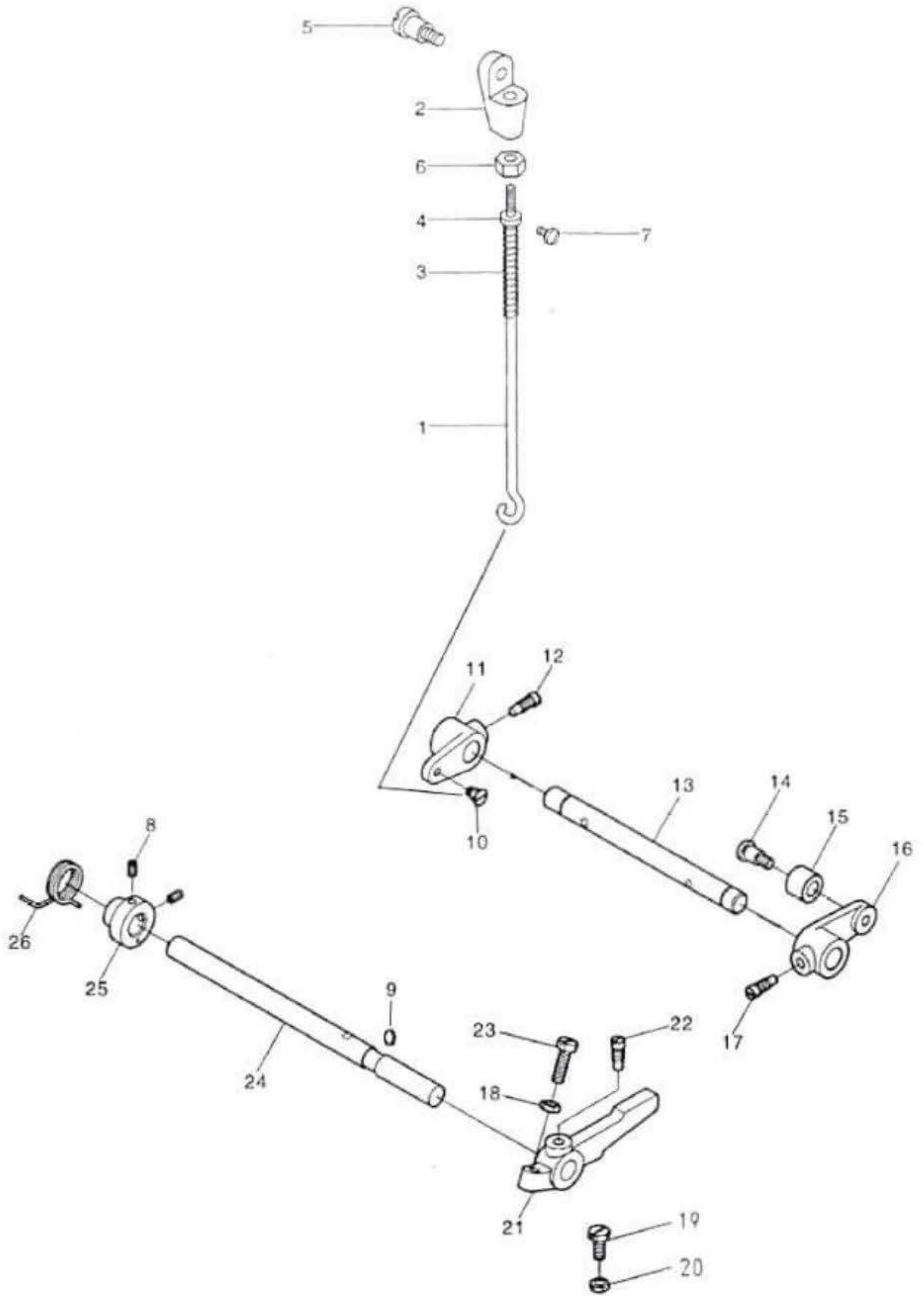
7. 夹线器部件



7、夹线器部件

序号	图号	名称	数量	备注
1		橡皮塞	1	φ12.4
2		方形商标	1	
3		警告标贴	1	
4		商标钉	8	11/64" × 40/9
5		长形商标	1	
6		油塞	2	φ12.4
7	1WF1-015	上过线导板	1	
8	1WF1-016	上过线导板螺钉	2	
9		油塞	3	φ19
10	1WF61-007/008	油盒组件	1	
11	1WF1-020	挡油板	1	
12	1WF1-021	挡油板固定板	1	
13		挡油板固定螺丝	1	
14		夹线器螺钉	1	
15	1WF1-008	上过线勾	1	
16	1WF1-009	上过线勾螺钉	1	
17	1WF1-006	中过线勾	1	
18	1WF1-007	中过线勾螺钉	1	M8 × 20
19	9WF1-001	下过线勾	1	
20	9WF1-002	下过线勾油毡	1	9/64" × 40
21	1WF1-005	下过线勾螺钉	1	
22		油塞	1	φ22.5
23	1WF1-023	松线杆	2	
24		油盒螺钉	2	
25		夹线器螺丝	1	
26		夹线器组件	1	
27	1WF1-010A	夹线安装板组件	1	
28	1WF1-010B	导线架	1	
29	1WF1-010C	导线板	1	
30	1WF1-010D	导线板弹簧	1	
31	1WF1-010E	导线架螺钉组件	1	
32	1WF1-010M	松线钉(短)	1	
33	1WF1-010H	夹线螺母	1	
34	1WF1-010G	夹线簧	1	
35	1WF1-010S	松线板	1	
36	1WF1-010F	夹线板	1	
37	1WF1-010R	线控板限位螺钉	2	
38	1WF1-010Q	松线挺线板螺钉	1	
39	1WF1-010J	线控板组件	2	
40	1WF1-026	挑线簧限位板螺钉	1	
41	1WF1-025	挑线簧限位板	1	9/64" × 40/4.5
42	1WF1-010K	挑线簧	1	
43	1WF1-003A	挑线簧轴	1	
44	1WF1-024	挑线簧轴紧固螺钉	1	
45	1WF-010I	松线钉(长)	1	
46	1WF-010W	松线挺线板	1	9/64" × 40/4.5
47	1WF-010P	松线簧	1	
48		螺钉	1	

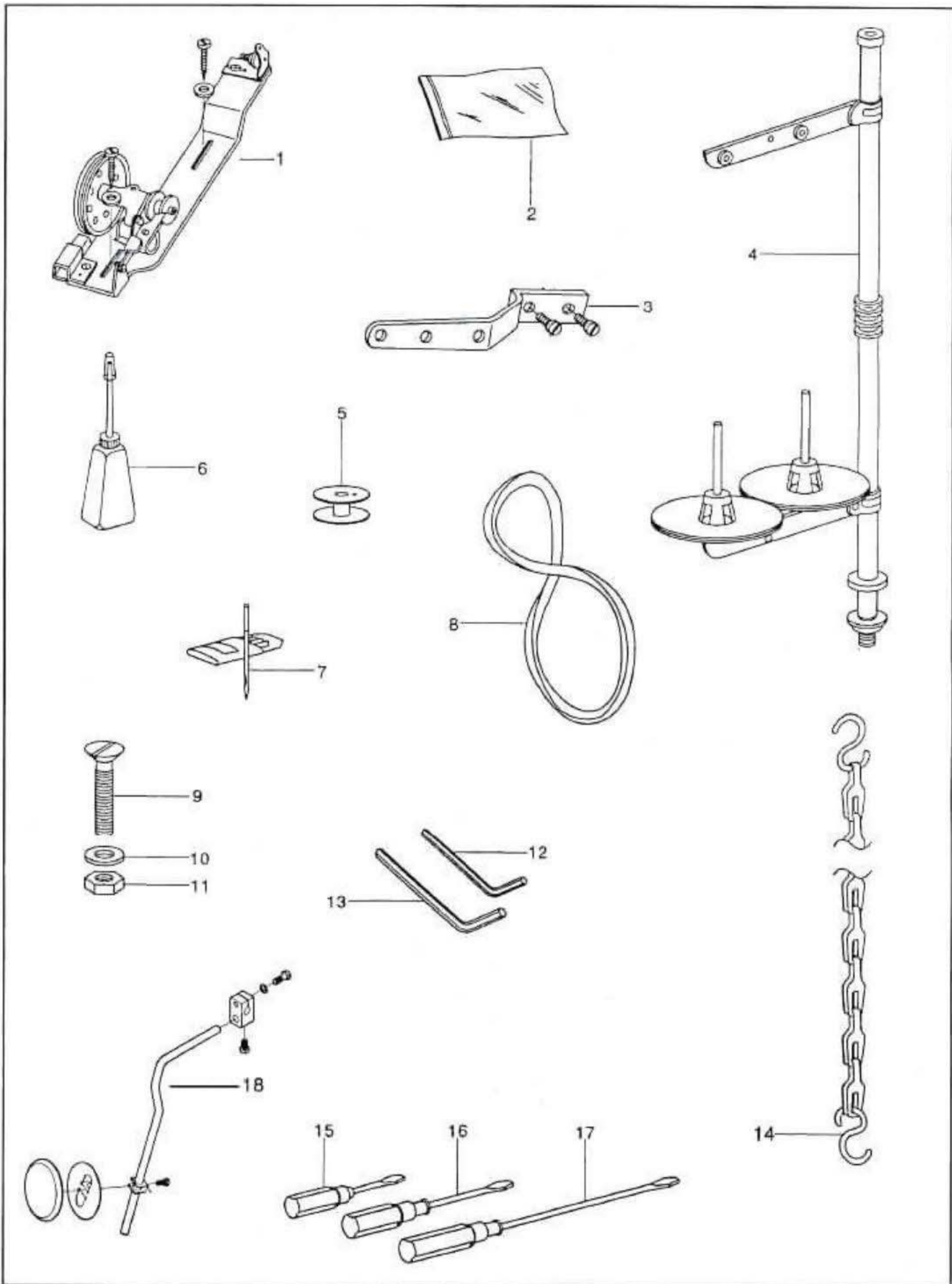
8.膝控部件



8、膝控部件

序号	图号	名称	数量	备注
1	50WF4-020	膝控拉杆	1	
2	50WF4-023	膝控拉杆接头	1	
3	50WF4-021	膝控拉杆弹簧	1	
4	50WF4-022	膝控拉杆轧头	1	
5	50WF4-024	膝控拉杆接头连接螺钉	1	
6	50WF4-018	膝控拉杆螺母	1	
7	36T5-008E5	膝控拉杆轧头螺钉	1	
8		螺丝	1	长1000CM
9		挡油胶圈	2	
10		膝控拉杆螺丝	1	
11		膝控拉杆连接曲柄	1	
12		膝控拉杆连接曲柄螺钉	1	15/64"-28 × 14.5
13		膝控曲柄轴	1	
14		螺丝	1	
15		滚柱圈	1	
16		膝控曲柄	1	
17		螺丝	1	15/64"-28 × 14
18		螺母	2	
19		螺钉	1	
20		螺母	1	
21		膝控曲柄	1	
22		曲柄螺钉	1	15/64"-28 × 14.5
23		螺钉	1	15/64"-28 × 19
24		膝控抬高轴	1	
25		弹簧卡挡圈	1	
26		弹簧	1	

9.附件



9、附件

序号	图号	名称	数量	备注
1		打线器	1	
2		零件袋	1	
3		扁担接头	1	
4		打线架	1	
5		线芯	3	
6		小油壶	1	
7		机针	3	DP × 17
8		皮带	1	
9		螺钉	4	M6 × 70
10		垫片	4	
11		螺母	4	M6
12		内六角扳手	1	S=3
13		内六角扳手	1	S=4
14		链条	1	
15		一字螺丝刀(小)	1	
16		一字螺丝刀(中)	1	
17		一字螺丝刀(大)	1	
18		膝控组件	1	